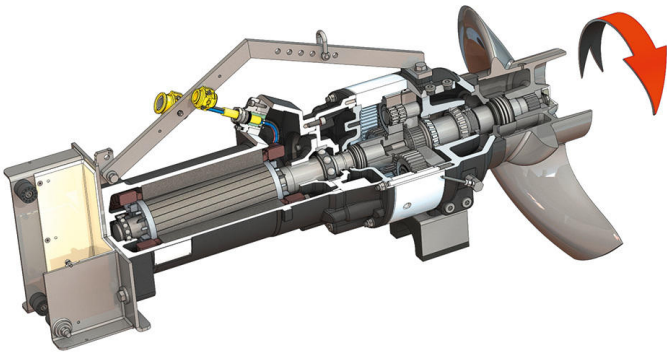


## Мішалка із занурним двигуном

### Flumen OPTI-TR 80-3.25-4/30



#### Одиниця

Споживана потужність у робочій точці $P_{1.1}$	8,20 кВт
Макс. сила тяги $F$	2500 Н
Коефіцієнт тягової потужності	305 N/kW
Вага нетто близько $m$	365 кг
Вибухозахист ATEX	опційно
Вибухозахист FM	опційно
Клас захисту двигуна	IP68

#### Крильчатка

Конструкція пропелера	3-лопатевий пропелер з самоочищуваною маточиною; зі зворотнім закрутом, завдяки чому без закупорк і засмічення
Номінальний діаметр пропелера $D_{nom}$	800 мм
Число обертів пропелера $n$	248 1/min
Передавальне число	6,000

#### Рівень заповнення й сорти рідин

Наповнення форкамери	Трансмісійне мастило CLP220
Об'єм наповнення форкамери $V$	2,00 л
Наповнення привідної камери	Трансмісійне мастило CLP220
Об'єм наповнення привідної камери $V$	1,10 л
Наповнення ущільнюючої камери	Біле мастило
Об'єм наповнення ущільнюючої камери $V$	2,00 л

#### Двигун/електроніка

Тип двигуна	T 20-4/30R (Ex)
Конструкція двигуна	Занурювальний двигун – з поверхневим охолодженням
Під'єднання до мережі	3~400 V, 50 Hz
Номінальний струм $I_N$	36,50 А
Пусковий струм – прямий $I_A$	220,00 А
Пусковий струм – зірка-трикутник $I_A$	73,00 А
Споживана потужність $P_{1\ max}$	22,00 кВт
Номінальна потужність двигуна $P_2$	18,5 кВт
Число обертів $n$	1435 1/min
Клас енергоефективності двигуна	-
ККД $\eta_M$	86,0 %
Коефіцієнт потужності $\cos \varphi$	0,86
Мінімальна температура середовища $T_{min}$	3 °C
Максимальна температура середовища $T_{max}$	40 °C
Макс. глибина занурення	20 м
Клас ізоляції	H
Максимальна частота увімкнень $t$	15 1/h
мін. комутаційна пауза $t$	3 min
Пусковий крутний момент $M$	235 Nm
Момент інерції маси	0,0598 kg/m <sup>2</sup>
Опора двигуна	1 радіальний кулькопідшипник, 1 дворядний упорний кулькопідшипник

#### Матеріали

Матеріал двигуна	5.1301, EN-GJL-250
Статичне ущільнення	FKM
Вал двигуна	1.4021, X20Cr13
Ущільнення камери приводу/ ущільнюючої камери	SiC/SiC, Q1Q1VGG
Корпус приводу	5.1301, EN-GJL-250
Планетарне колесо	1.7131, 16MnCr5
Коронна шестерня	1.5216, 17MnV6
Сонячне колесо	1.7131, 16MnCr5
Вихідний вал	1.4462, X2CrNiMoN22-5-3
Ущільнення привід/форкамера	FKM
Камера ущільнень	5.1301, EN-GJL-250
Ущільнення з боку перекачуваного середовища	SiC/SiC, Q1Q1VGG
Корпус приводу	1.4571, X6CrNiMoTi17-12-2
Пропелер	1.4408, GX5CrNiMo19-11-2

#### Привод

Конструкція приводу	m 3.0 згідно з DIN 780/P10 (ISO 54); сонячні та планетарні шестірні цементовані та відшліфовані, коронна шестірня з ударним навантаженням
Опора приводу	3 × 2 голчасті підшипники (планетарний механізм), 2 конічні роликіві підшипники (вихідний вал)
Термін експлуатації $L_{h10}$	100 000 годин роботи, ISO 281