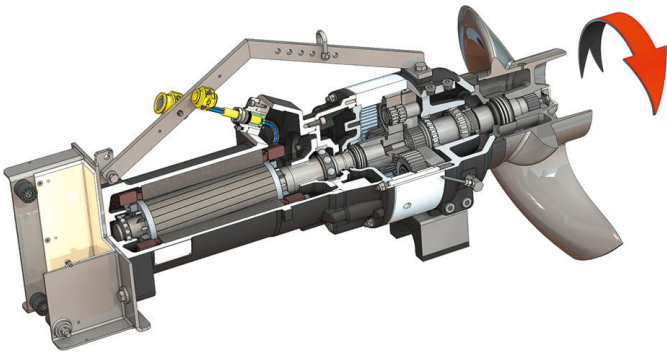


## Agitador de motor sumergible

### Flumen OPTI-TR 80-3.25-4/30



#### Unidad

Consumo de potencia en el punto de funcionamiento $P_{1,1}$	8,20 kW
Fuerza de empuje máx. $F$	2500 N
Número de potencia de empuje	305 N/kW
Peso neto aproximado* $m$	365 kg
Protección antideflagrante ATEX	opcional
Protección antideflagrante FM	opcional
Tipo de protección del motor	IP68

#### Hélice

Tipo de hélice	Hélice de 3 palas con buje autolimpiante; curvado hacia atrás, por lo tanto sin atascos y sin atascamientos
Diámetro nominal de hélice $D_{nom}$	800 mm
Velocidad de la hélice $n$	248 1/min
Combinación de la caja de cambios	6,000

#### Cantidades y tipos de llenado

Llenado de la antecámara	Aceite de engranaje CLP220
Volumen de llenado de la antecámara $V$	2,00 l
Llenado de la cámara de engranaje	Aceite de engranaje CLP220
Volumen de llenado de la cámara de engranaje $V$	1,10 l
Llenado de la cámara de obturación	Aceite blanco
Volumen de llenado de la cámara de obturación $V$	2,00 l

#### Motor/sistema electrónico

Tipo de motor	T 20-4/30R (Ex)
Tipo de motor	Motor sumergible – Refrigeración superficial
Alimentación eléctrica	3~400 V, 50 Hz
Intensidad nominal $I_N$	36,50 A
Corriente de arranque directa $I_A$	220,00 A
Corriente de arranque – estrella-triángulo $I_A$	73,00 A
Consumo de potencia $P_{1 max}$	22,00 kW
Potencia nominal del motor $P_2$	18,5 kW
Velocidad $n$	1435 1/min
Clase de eficiencia energética del motor	-
Rendimiento $\eta_M$	86,0 %
Factor de potencia $\cos \varphi$	0,86
Temperatura mínima del fluido $T_{min}$	3 °C
Temperatura máxima del fluido $T_{max}$	40 °C
Profundidad de inmersión máxima	20 m
Clase de aislamiento	H
Frecuencia máxima de arranque $t$	15 1/h
Pausa de conmutación mín. $t$	3 min
Par de arranque $M$	235 Nm
Momento de inercia de masas	0,0598 kg/m <sup>2</sup>
Alojamiento del motor	1 rodamiento ranurado de bolas, 1 rodamiento de bolas de contacto angular de dos filas

#### Materiales

Material del motor	5.1301, EN-GJL-250
Sellado estático	FKM
Eje del motor	1.4021, X20Cr13
Sellado cámara de engranaje/de obturación	SiC/SiC, Q1Q1VGG
Caja de engranaje	5.1301, EN-GJL-250
Engranaje planetario	1.7131, 16MnCr5
Rueda con dentado interior	1.5216, 17MnV6
Sol	1.7131, 16MnCr5
Eje de salida	1.4462, X2CrNiMoN22-5-3
Sellado cámara de engranaje/antecámara	FKM
Cámara de separación	5.1301, EN-GJL-250
Sellado en el lado del medio	SiC/SiC, Q1Q1VGG
Caja de engranaje	1.4571, X6CrNiMoTi17-12-2
Hélice	1.4408, GX5CrNiMo19-11-2

#### Engranaje

Tipo de engranaje	m 3.0 según DIN 780/P10 (ISO54); engranajes centrales y planetarios templados por cementación y rectificadas, rueda dentada interior tallada
Cojinete del engranaje	3 x 2 rodamientos de agujas (planetas), 2 rodamientos de rodillos cónicos (eje de salida)
Vida útil $L_{h10}$	100000 horas de funcionamiento, ISO 281

\*Peso máximo incluyendo accesorios