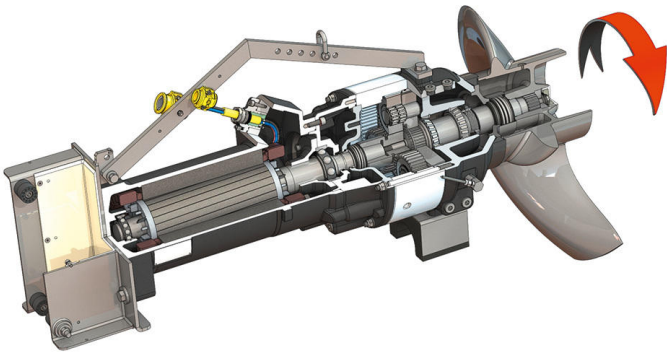


Agitateur submersible Flumen OPTI-TR 80-3.25-4/30



Unité

Puissance absorbée au point de fonctionnement $P_{1,1}$	8,20 kW
Force de poussée max. F	2500 N
Rapport poussée/puissance	305 N/kW
Poids max.* m	365 kg
Protection antidéflagrante ATEX	optionnel
Protection antidéflagrante FM	optionnel
Classe de protection moteur	IP68

Hélice

Construction de l'hélice	Hélice à 3 pales avec moyeu autonettoyant ; incurvée en arrière, donc sans colmatage ni torsades
Diamètre nominal de l'hélice D_{nom}	800 mm
Vitesse de rotation de l'hélice n	248 1/min
Rapport d'engrenage	6,000

Quantités et types de remplissage

Remplissage de la préchambre	Huile d'engrenage CLP220
Quantité de remplissage de la préchambre V	2,00 l
Remplissage de la chambre d'engrenage	Huile d'engrenage CLP220
Quantité de remplissage de la chambre d'engrenage V	1,10 l
Remplissage de la chambre d'étanchéité	Huile blanche
Quantité de remplissage de la chambre d'étanchéité V	2,00 l

Moteur/Électronique

Type de moteur	T 20-4/30R (Ex)
Construction du moteur	Moteur immergé – refroidi par le liquide ambiant
Alimentation réseau	3~400 V, 50 Hz
Courant nominal I_N	36,50 A
Courant de démarrage – direct I_A	220,00 A
Courant de démarrage – étoile-triangle I_A	73,00 A
Puissance absorbée $P_{1,max}$	22,00 kW
Puissance nominale du moteur P_2	18,5 kW
Vitesse de rotation n	1435 1/min
Classe d'efficacité du moteur	-
Rendement η_M	86,0 %
Facteur de puissance $\cos \varphi$	0,86
Température du fluide min. T_{min}	3 °C
Température du fluide max. T_{max}	40 °C
Profondeur d'immersion max.	20 m
Classe d'isolation	H
Nombre de démarrages max. t	15 1/h
Pause de commutation min. t	3 min
Couple de démarrage M	235 Nm
Moment d'inertie des masses	0,0598 kg/m ²
Paliers du moteur	1 roulement à billes à rainures, 1 roulement à billes à contact oblique avec deux rangées

Matériaux

Corps du moteur	5.1301, EN-GJL-250
Étanchement statique	FKM
Arbre de moteur	1.4021, X20Cr13
Étanchement chambre d'engrenage/d'étanchéité	SiC/SiC, Q1Q1VGG
Carter d'engrenage	5.1301, EN-GJL-250
Roue planétaire	1.7131, 16MnCr5
Roue creuse	1.5216, 17MnV6
Roue solaire	1.7131, 16MnCr5
Arbre de sortie	1.4462, X2CrNiMoN22-5-3
Étanchement de l'engrenage/de la préchambre	FKM
Chambre d'étanchéité	5.1301, EN-GJL-250
Étanchéité côté fluide	SiC/SiC, Q1Q1VGG
Carter d'engrenage	1.4571, X6CrNiMoTi17-12-2
Hélice	1.4408, GX5CrNiMo19-11-2

Engrenage

Construction de l'engrenage	m 3.0 conformément à DIN 780/P10 (ISO54) ; planétaires et satellites cémentés et rectifiés, couronne heurtée
Paliers	3x2 roulements à aiguilles (planétaires), 2 paliers à rouleaux coniques (arbre de sortie)
Durée de vie L_{h10}	100 000 heures de service, ISO 281

*poids maximal, accessoires inclus