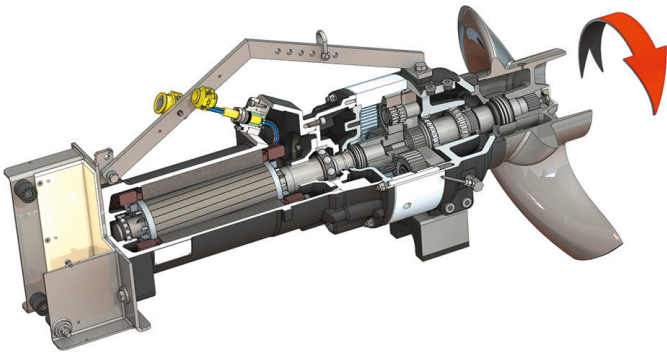


Ponorné miešadlo

Flumen OPTI-TR 80-3.24-4/30



Jednotka

| | |
|---------------------------------------|-----------|
| Príkion v prevádzkovom bode $P_{1.1}$ | 7,45 kW |
| Max. posuvná sila F | 2360 N |
| Interné výkonnostné číslo posunu | 317 N/kW |
| Netto hmotnosť cca m | 365 kg |
| Ochrana proti výbuchu ATEX | voliteľné |
| Ochrana proti výbuchu FM | voliteľné |
| Druh ochrany motora | IP68 |

Vrtuľa

| | |
|---|---|
| Konštrukčný typ vrtule | 3-lopatková vrtuľa so samočistiacim čapom; zakrivená dozadu a teda bez upchávania |
| Nominálny priemer čapu vrtule D_{nom} | 800 mm |
| Otáčky vrtule n | 236 1/min |
| Prevod | 6,294 |

Plniace množstvá a druhy

| | |
|---------------------------------------|-----------------------|
| Náplň predkomora | Prevodový olej CLP220 |
| Množstvo náplne v predkomore V | 2,00 l |
| Náplň komora prevodovky | Prevodový olej CLP220 |
| Množstvo náplne komora prevodovky V | 1,10 l |
| Náplň tesniaca komora | Biely olej |
| Množstvo náplne tesniaca komora V | 2,00 l |

Motor/elektronika

| | |
|--|---|
| Typ motora | T 20-4/30R (Ex) |
| Konštrukčný typ motora | Ponorný motor – povrchovo chladený |
| Pripojenie na sieť | 3~400 V, 50 Hz |
| Menovitý prúd I_N | 36,50 A |
| Rozbehový prúd – priamy I_A | 220,00 A |
| Rozbehový prúd – hviezda-trojuholník I_A | 73,00 A |
| Príkion $P_{1 max}$ | 22,00 kW |
| Menovitý výkon motora P_2 | 18,5 kW |
| Počet otáčok n | 1435 1/min |
| Trieda energetickej účinnosti motora | - |
| Účinnosť η_M | 86,0 % |
| Účinník $\cos \varphi$ | 0,86 |
| Min. teplota média T_{min} | 3 °C |
| Max. teplota média T_{max} | 40 °C |
| Max. hĺbka ponoru | 20 m |
| Izolačná trieda | H |
| Max. frekvencia spínania t | 15 1/h |
| min. prestávka medzi spínaniami t | 3 min |
| Rozbehový moment M | 235 Nm |
| Hmotnostný moment zotrvačnosti | 0,0598 kg/m ² |
| Uloženie motora | 1 radiálne guľôčkové ložisko, 1 dvojradowé radiálne axiálne guľôčkové ložisko |

Materiály

| | |
|--|---------------------------|
| Materiál motora | 5.1301, EN-GJL-250 |
| Statické utesnenie | FKM |
| Hriadeľ motora | 1.4021, X20Cr13 |
| Utesnenie komory prevodovky/tesniacej komory | SiC/SiC, Q1Q1VGG |
| Teleso prevodovky | 5.1301, EN-GJL-250 |
| Planétové koleso | 1.7131, 16MnCr5 |
| Prstencové ozubené koleso | 1.5216, 17MnV6 |
| Slnéčné koleso | 1.7131, 16MnCr5 |
| Výstupný hriadeľ | 1.4462, X2CrNiMoN22-5-3 |
| Utesnenie prevodu/predkomory | FKM |
| Tesniaca komora | 5.1301, EN-GJL-250 |
| Utesnenie na strane média | SiC/SiC, Q1Q1VGG |
| Teleso prevodovky | 1.4571, X6CrNiMoTi17-12-2 |
| Vrtuľa | 1.4408, GX5CrNiMo19-11-2 |

Prevodovka

| | |
|----------------------------|--|
| Konštrukčný typ prevodovky | m 3.0 podľa DIN 780/P10 (ISO54); slnečné a planétové kolesá kalené po cementovaní a brúsené, koleso s vnútorným ozubením zatlačené |
| Uloženie prevodovky | 3x2 ihlové ložisko (planéty), 2 kužeľové valivé ložisko (výstupný hriadeľ) |
| Životnosť L_{h10} | 100 000 prevádzkových hodín, ISO 281 |

*maximálna hmotnosť vrátane príslušenstva