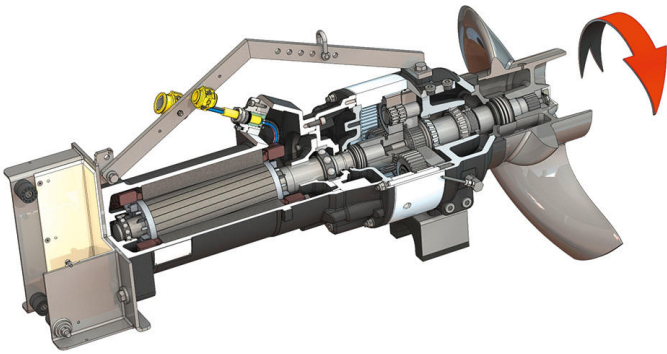


Pioneering for You

wilo

Iegremdējama motora maisītājs

Flumen OPTI-TR 80-3.24-4/30



Vienība

Elektrības patēriņš darbības punktā $P_{1.1}$	7,45 kW
Maks. viļķmes spēks F	2360 N
Viļķes jaudas vērtība	317 N/kW
Neto svars apm. m	365 kg
Sprādzienaizsardzība ATEX	pēc izvēles
Sprādzienaizsardzība FM	pēc izvēles
Motora aizsardzības pakāpe	IP68

Darba rats

Darba rata konstrukcija	3 lāpstiņu darba rats ar pašattīrošu rumbu; atliekts atpakaļ, tādēļ bez aizsprostojumiem un aizsērējumiem
Nominālais propellera diametrs D_{nom}	800 mm
Darba rata apgriezienu skaits n	236 1/min
Pārvaldu kontrole	6,294

Iepildes daudzums un veidi

Priekškameras pildījums	Reduktora eļļa CLP220
Priekškameras tilpums V	2,00 l
Piedziņas kameras pildījums	Reduktora eļļa CLP220
Pārvalda kameras tilpums V	1,10 l
Bļivēšanas kameras pildījums	Baltā eļļa
Bļivēšanas kameras tilpums V	2,00 l

Motors / elektronika

Motora tips	T 20-4/30R (Ex)
Motora konstrukcija	Iegremdējama motora – ar virsmas dzesēšanu
Elektrotīkla pieslēgums	3~400 V, 50 Hz
Nominālā strāva I_N	36,50 A
Palāides strāva – tiešā I_A	220,00 A
Palāides strāva – zvaigznes-trīsstūra I_A	73,00 A
Elektrības patēriņš $P_{1 max}$	22,00 kW
Motora nominālā jauda P_2	18,5 kW
Apgriezienu skaits n	1435 1/min
Motors-enerģijas efektivitātes klase	-
Lietderības koeficients η_M	86,0 %
Jaudas koeficients $\cos \varphi$	0,86
Min. šķidruma temperatūra T_{min}	3 °C
Maks. šķidruma temperatūra T_{max}	40 °C
Maks. iegremdēšanas dziļums	20 m
Aizsardzības klase	H
Maks. ieslēgšanās un izslēgšanās biežums t	15 1/h
min. pārslēgšanas pārtraukums t	3 min
Iedarbināšanas griezes moments M	235 Nm
Masas inerces moments	0,0598 kg/m ²
Motora paliktņi	1 radiālais lodīšu gultnis, 1 divrindu lodīšu radiālaksiālgultnis

Materiāli

Motora materiāls	5.1301, EN-GJL-250
Statiskais blīvējums	FKM
Motora vārpsta	1.4021, X20Cr13
Pārvalda/blīvēšanas kameras blīvējums	SiC/SiC, Q1Q1VGG
Piedziņas korpus	5.1301, EN-GJL-250
Planetārais zobrats	1.7131, 16MnCr5
Iekšējo zobu zobrats	1.5216, 17MnV6
Saulesrats	1.7131, 16MnCr5
Piedziņas vārpsta	1.4462, X2CrNiMoN22-5-3
Pārvalda/priekškameras blīvējums	FKM
Bļivēšanas kamera	5.1301, EN-GJL-250
Šķidruma puses blīvējums	SiC/SiC, Q1Q1VGG
Piedziņas korpus	1.4571, X6CrNiMoTi17-12-2
Darba rats	1.4408, GX5CrNiMo19-11-2

Piedziņa

Pārvalda konstrukcija	m 3.0 atbilstoši DIN 780/P10 (ISO54); saules un planetārie rati cietināti un slīpēti, iekšējo zobu zobrats saudzēts
Pārvalda paliktņi	3x2 adatgultņi (planetārais), 2 koniskie rullīšu gultņi (piedziņas vārpsta)
Izturības ilgums L_{h10}	100 000 darba stundas, ISO 281

*maksimālais svars kopā ar piederumiem