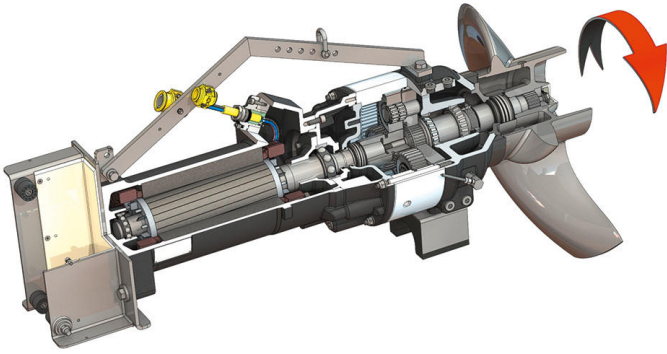


Tyhjennysmoottori-sekoitin Flumen OPTI-TR 80-3.24-4/30



Yksikkö

Ottoteho toimintapisteessä $P_{1,1}$	7,45 kW
Maks. työntövoima F	2360 N
Työntövoimateho	317 N/kW
Nettopaino n. m	365 kg
Räjähdyssuojaus ATEX	valinnainen
Räjähdyssuojaus FM	valinnainen
Kotelointiluokka moottori	IP68

Potkuri

Potkurin rakennetyyppi	3-siipinen potkuri, jossa itse puhdistuva napa; taaksepäin kaartuva ja siksi tukkeutumaton ja kietoutumaton
Potkurin navan nimellishalkaisija D_{nom}	800 mm
Potkurin kierros-luku n	236 1/min
Välityssuhde	6,294

Täyttömäärät ja -tyypit

Esikammion täyttö	Vaihteistoöljy CLP220
Esikammion täyttömäärä V	2,00 l
Vaihteistokammion täyttö	Vaihteistoöljy CLP220
Vaihteistokammion täyttömäärä V	1,10 l
Tiivistekammion täyttö	Valkoöljy
Tiivistekammion täyttömäärä V	2,00 l

Moottori/elektroniikka

Moottorityyppi	T 20-4/30R (Ex)
Moottorin rakennetyyppi	Uppomoottori – pintajäähdytteinen
Verkkoliitäntä	3~400 V, 50 Hz
Nimellisvirta I_N	36,50 A
Käynnistysvirta – suora I_A	220,00 A
Käynnistysvirta – tähti-kolmio I_A	73,00 A
Tehon kulutus $P_{1 max}$	22,00 kW
Moottorin nimellisteho P_2	18,5 kW
Kierros-luku n	1435 1/min
Moottorin energiatehokkuusluokka	-
Hyötysuhde η_M	86,0 %
Tehokerroin $\cos \varphi$	0,86
Aineen min. lämpötila T_{min}	3 °C
Aineen maks. lämpötila T_{max}	40 °C
Maks. upotussyvyys	20 m
Eristysluokka	H
Maks. käynnistystiheys t	15 1/h
min. kytkentätauko t	3 min
Käynnistysmomentti M	235 Nm
Massan hitausmomentti	0,0598 kg/m ²
Moottorin laakerointi	1 urakuulalaakeri, 1 kaksirivinen säteittäisturkokuulalaakeri

Materiaalit

Moottorin materiaali	5.1301, EN-GJL-250
Staattinen tiivistys	FKM
Moottoriakseli	1.4021, X20Cr13
Vaihteiston/tiivistekammion tiiviste	SiC/SiC, Q1Q1VGG
Vaihteistokotelo	5.1301, EN-GJL-250
Planeettapyörä	1.7131, 16MnCr5
Sisähammastuksinen hammaspyörä	1.5216, 17MnV6
Aurinkopyörä	1.7131, 16MnCr5
Ulostuloakseli	1.4462, X2CrNiMoN22-5-3
Vaihteiston/etukammion tiiviste	FKM
Tiivistekammio	5.1301, EN-GJL-250
Tiiviste aineen puolella	SiC/SiC, Q1Q1VGG
Vaihteistokotelo	1.4571, X6CrNiMoTi17-12-2
Potkuri	1.4408, GX5CrNiMo19-11-2

Vaihteisto

Vaihteiston rakennetyyppi	m 3,0 DIN 780/P10 (ISO54) mukaisesti; aurinko- ja planeettapyörät hiiletyskarkaistu ja hiottu, kehäpyörä sisähammastettu
Vaihteiston laakerointi	3 x 2 neulalaakeria (planeetta), 2 kartiorulalaakeria (ulostuloakseli)
Käyttöikä L_{h10}	100 000 käyttötuntia, ISO 281