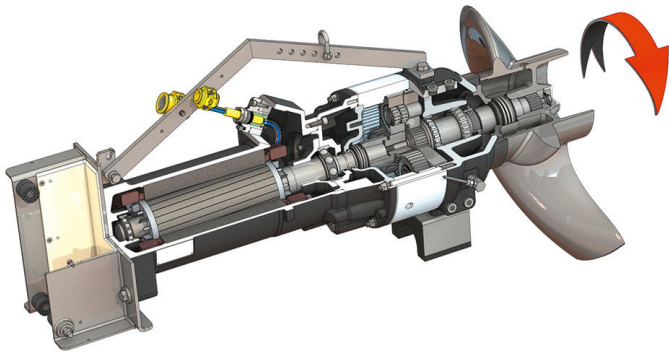


Pioneering for You

## Tauchmotor-Rührwerk Flumen OPTI-TR 80-3.24-4/30



### Aggregat

Leistungsaufnahme im Betriebspunkt $P_{1.1}$	7,45 kW
Max. Schubkraft $F$	2360 N
Schub-Leistungsziffer	317 N/kW
Max. Gewicht* $m$	365 kg
Explosionsschutz ATEX ATEX	optional
Explosionsschutz FM FM	optional
Schutzart Motor	IP68

### Propeller

Propellerbauart	3-flügeliger Propeller mit selbstreinigender Nabe; rückwärtsgekrümmt, dadurch verstopfungs- und verzopfungsfrei
Nominaler Propellerdurchmesser $D_{nom}$	800 mm
Propellerdrehzahl $n$	236 1/min
Getriebeübersetzung	6,294

### Füllmengen und -sorten

Füllung Vorkammer	Getriebeöl CLP220
Füllmenge Vorkammer $V$	2,00 l
Füllung Getriebekammer	Getriebeöl CLP220
Füllmenge Getriebekammer $V$	1,10 l
Füllung Dichtungskammer	Weißöl
Füllmenge Dichtungskammer $V$	2,00 l

### Motor / Elektronik

Motortyp	T 20-4/30R (Ex)
Motorbauart	Tauchmotor – oberflächengekühlt
Netzanschluss	3~400 V, 50 Hz
Nennstrom $I_N$	36,50 A
Anlaufstrom – direkt $I_A$	220,00 A
Anlaufstrom – Stern-Dreieck $I_A$	73,00 A
Leistungsaufnahme $P_{1,max}$	22,00 kW
Motornennleistung $P_2$	18,5 kW
Drehzahl $n$	1435 1/min
Motor-Effizienzklasse	-
Wirkungsgrad $\eta_M$	86,0 %
Leistungsfaktor $\cos \varphi$	0,86
Min. Medientemperatur $T_{min}$	3 °C
Max. Medientemperatur $T_{max}$	40 °C
Max. Eintauchtiefe	20 m
Isolationsklasse	H
Max. Schalthäufigkeit $t$	15 1/h
min. Schaltpause $t$	3 min
Anlaufmoment $M$	235 Nm
Massenträgheitsmoment	0,0598 kg/m <sup>2</sup>
Motorlagerung	1 Rillenkugellager, 1 zweireihiges Schrägkugellager

### Werkstoffe

Motorgehäuse	5.1301, EN-GJL-250
Statische Abdichtungen	FKM
Motorwelle	1.4021, X20Cr13
Abdichtung Getriebe-/Dichtungskammer	SiC/SiC, Q1Q1VGG
Getriebegehäuse	5.1301, EN-GJL-250
Planetenrad	1.7131, 16MnCr5
Hohlrad	1.5216, 17MnV6
Sonnenrad	1.7131, 16MnCr5
Abtriebswelle	1.4462, X2CrNiMoN22-5-3
Abdichtung Getriebe-/Vorkammer	FKM
Dichtungskammer	5.1301, EN-GJL-250
Abdichtung mediumseitig	SiC/SiC, Q1Q1VGG
Dichtbuchse	1.4571, X6CrNiMoTi17-12-2
Propeller	1.4408, GX5CrNiMo19-11-2

### Getriebe

Getriebebauart	m 3.0 nach DIN 780-1:1977-05 /P10 (ISO54: 1996-12); Sonnen- und Planetenräder ein-satzgehärtet und geschliffen, Hohlrad gesto-ßen
Getriebelagerung	3x2 Nadellager (Planeten), 2 Kegelrollenlager (Abtriebswelle)
Lebensdauer $L_{h10}$	100.000 Betriebsstunden, ISO 281:2007-02

\*maximales Gewicht inkl. Zubehör