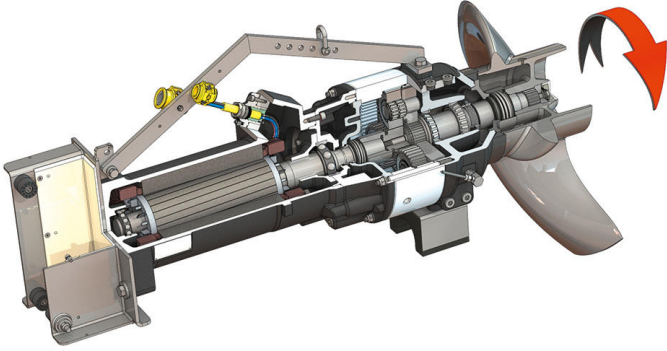


## Dalgıç motorlu karıştırma düzeni

### Flumen OPTI-TR 80-3.28-6/32



#### Birim

Çalışma noktasında güç tüketimi $P_{1,1}$	11,40 kW
Maks. itiş gücü $F$	2970 N
İtiş güç rakamı	261 N/kW
Ağırlık net yakl. $m$	360 kg
Patlama koruması ATEX	opsiyonel
Patlama koruması FM	opsiyonel
Motor koruma sınıfı	IP68

#### Pervane

Pervane modeli	Kendi kendini temizleyen merkez parçalı 3 kanatlı pervane; arkaya doğru kavisli yapısı tıkanmayı veya düğümlenmeyi önler
Nominal pervane çapı $D_{nom}$	800 mm
Pervane devir hızı $n$	277 1/min
Aktarma oranı	3,500

#### Dolum miktarları ve türleri

Dolgu Ön hazne	Şanzıman yağı CLP220
Dolgu miktarı Ön hazne $V$	2,00 l
Dolgu Dişli haznesi	Şanzıman yağı CLP220
Dolgu miktarı Dişli bölümü $V$	1,10 l
Dolgu Sızdırmazlık bölümü	Beyaz yağ
Dolgu miktarı Sızdırmazlık bölümü $V$	2,00 l

#### Motor / Elektronik

Motor tipi	T 20-6/32R (Ex)
Motor modeli	Dalgıç motoru – yüzey soğutmalı
Elektrik şebekesi bağlantısı	3~400 V, 50 Hz
Nominal akım $I_N$	26,00 A
Doğrudan başlangıç akımı $I_A$	140,00 A
Başlangıç akımı – yıldız-üçgen $I_A$	47,00 A
Güç tüketimi $P_{1,max}$	14,90 kW
Nominal motor gücü $P_2$	12,5 kW
Devir sayısı $n$	930 1/min
Motor enerji verimliliği sınıfı	-
Verimlilik derecesi $\eta_M$	84,0 %
Güç faktörü $\cos \varphi$	0,84
Min. akışkan sıcaklığı $T_{min}$	3 °C
Maks. akışkan sıcaklığı $T_{max}$	40 °C
Maks. daldırma derinliği	20 m
Yalıtım sınıfı	H
Maks. kumanda sıklığı $t$	15 1/h
Min. anahtarlama aralığı $t$	3 min
İlk hareket torku $M$	246 Nm
Eylemsizlik modeli	0,0778 kg/m <sup>2</sup>
Motor yuvası	1 bilyalı rulman, 1 iki sıralı eğik bilyalı rulman

#### Malzemeler

Motor malzemesi	5.1301, EN-GJL-250
Statik salmastra	FKM
Motor mili	1.4021, X20Cr13
Conta Dişli/Sızdırmazlık bölümü	SiC/SiC, Q1Q1VGG
Dişli muhafazası	5.1301, EN-GJL-250
Episiklik dişli	1.7131, 16MnCr5
Dişli halkası	1.5216, 17MnV6
Episiklik dişli	1.7131, 16MnCr5
Tahrik çıkış mili	1.4462, X2CrNiMoN22-5-3
Conta Dişli/Ön hazne	FKM
Yalıtım haznesi	5.1301, EN-GJL-250
Akışkan tarafında yalıtım	SiC/SiC, Q1Q1VGG
Dişli muhafazası	1.4571, X6CrNiMoTi17-12-2
Pervane	1.4408, GX5CrNiMo19-11-2

#### Dişli mekanizması

Dişli modeli	DIN 780/P10 (ISO54) uyarınca m 3.0; kovan dişlisi ve gezegen dişliler yüzeyden sertleştirilmiş ve taşlanmış, iç dişli oluklu
Dişli yuvası	3x2 iğneli rulman (gezegen), 2 konik makaralı rulman (tahrik mili)
Kullanım ömrü $L_{h10}$	100.000 çalışma saati, ISO 281