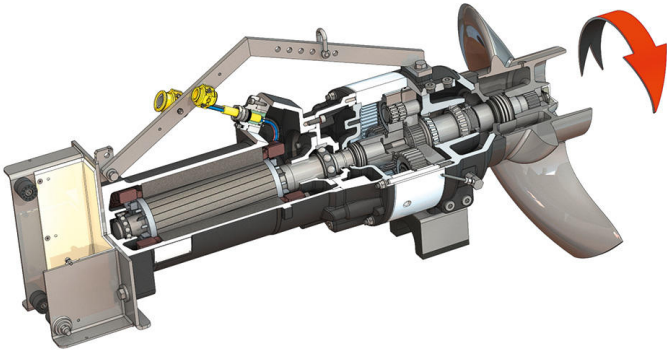


Pioneering for You

wilo

Dränkbar omrörare

Flumen OPTI-TR 80-3.28-6/32



Enhet

Effektförbrukning i driftpunkten $P_{1,1}$	11,40 kW
Max. skjuvkraft F	2970 N
Skjuveffekt t	261 N/kW
Nettovikt ca m	360 kg
Explosionsskydd ATEX	tillval
Explosionsskydd FM	tillval
Skyddsklass motor	IP68

Propeller

Propellerkonstruktion	3-bladig propeller med självrenande nav; bakåtböjd, därför igensättnings- och upplindningsfri
Nominell propellerdiameter D_{nom}	800 mm
Propellervarvtal n	277 1/min
Utväxling	3,500

Volym och påfyllningstyper

Påfyllning förkammare	Växelolja CLP220
Påfyllningsmängd förkammare V	2,00 l
Påfyllning växelkammare	Växelolja CLP220
Påfyllningsmängd växelkammare V	1,10 l
Påfyllning tätningkammare	Paraffinolja
Påfyllningsmängd tätningkammare V	2,00 l

Motor/elektronik

Motortyp	T 20-6/32R (Ex)
Motor konstruktion	Dränksäker motor – ytkyld
Nätanslutning	3~400 V, 50 Hz
Märkström I_N	26,00 A
Startström – direkt I_A	140,00 A
Startström – stjärntriangel I_A	47,00 A
Effektförbrukning $P_{1 max}$	14,90 kW
Motormärkeffekt P_2	12,5 kW
Varvtal n	930 1/min
Motoreffektivitetsklass	-
Verkningsgrad η_M	84,0 %
Kapacitetsfaktor $\cos \varphi$	0,84
Min. medietemperatur T_{min}	3 °C
Max. medietemperatur T_{max}	40 °C
Max. nedsänkingsdjup	20 m
Isolationsklass	H
Max. brytfrekvens t	15 1/h
Min. paustid t	3 min
Startvridmoment M	246 Nm
Masströghetsmoment	0,0778 kg/m ²
Motorupphängning	1 spårkullager, 1 tvåradigt snedkullager

Material

Material motor	5.1301, EN-GJL-250
Statisk tätning	FKM
Motoraxel	1.4021, X20Cr13
Tätning växel-/tätningkammare	SiC/SiC, Q1Q1VGG
Växelhus	5.1301, EN-GJL-250
Planhjul	1.7131, 16MnCr5
Yttering	1.5216, 17MnV6
Solhjul	1.7131, 16MnCr5
Utgående drivaxel	1.4462, X2CrNiMoN22-5-3
Tätning växel-/förkammare	FKM
Tätningkammare	5.1301, EN-GJL-250
Tätning, på mediesidan	SiC/SiC, Q1Q1VGG
Växelhus	1.4571, X6CrNiMoTi17-12-2
Propeller	1.4408, GX5CrNiMo19-11-2

Växel

Växelkonstruktion	m 3.0 enligt DIN 780/P10 (ISO54); sol- och planetjul är insatshärdade och slipade, ytterringsringen är stött
Växelupphängning	3x2 nållager (planeter), 2 koniska rullager (drivaxel)
Livslängd L_{h10}	100 000 drifttimmar, ISO 281

*maximal vikt inkl. tillbehör