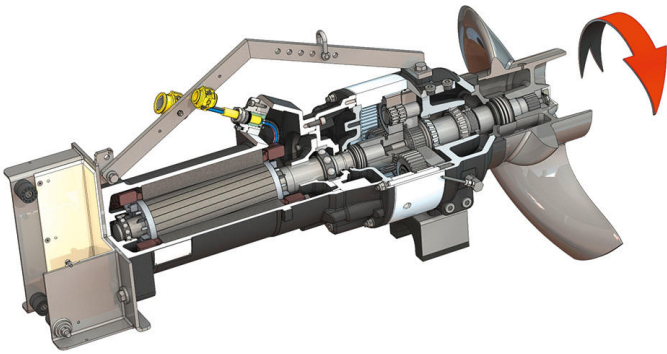


Pioneering for You

wilo

Senkbar omrører

Flumen OPTI-TR 80-3.28-6/32



Enhet

Effektforbruk i driftspunkt $P_{1.1}$	11,40 kW
Maks. skyvekraft F	2970 N
Kraft-effektall	261 N/kW
Ca. nettovekt m	360 kg
Eksplisjonsvern ATEX	Ekstraustyr
Eksplisjonsvern FM	Ekstraustyr
Beskyttelsesklasse motor	IP68

Propell

Propellkonstruksjon	3-bladers propell med selvrensende hylse; bakoverbøyd, derfor tilstoppsfri
Nominell propelldiameter D_{nom}	800 mm
Propellhastighet n	277 1/min
Overføringshastighet	3,500

Påfyllingsmengder og -typer

Påfylling forkammer	Giolje CLP220
Påfyllingsmengde forkammer V	2,00 l
Påfylling girkammer	Giolje CLP220
Påfyllingsmengde girkammer V	1,10 l
Påfylling tetningskammer	Hvitolje
Påfyllingsmengde tetningskammer V	2,00 l

Motor / elektronikk

Motorstype	T 20-6/32R (Ex)
Motorkonstruksjon	Dykkmotor – overflatekjølt
Nettkobling	3~400 V, 50 Hz
Nominell strøm I_N	26,00 A
Startstrøm – direkte I_A	140,00 A
Startstrøm – stjernetrekant I_A	47,00 A
Effektforbruk $P_{1\ max}$	14,90 kW
Nominell motorytelse P_2	12,5 kW
Turtall n	930 1/min
Motor-effektivitetsklasse	-
Virkningsgrad η_M	84,0 %
Effektfaktor $\cos \varphi$	0,84
Min. medietemperatur T_{min}	3 °C
Maks. medietemperatur T_{max}	40 °C
Maks. nedsenkningsdybde	20 m
Isolasjonsklasse	H
Maks. frekvens t	15 1/h
min. koblingspause t	3 min
Startmoment M	246 Nm
Massetreghetsmoment	0,0778 kg/m ²
Motoropplagring	1 kule-rullelager, 1 torads vinkelkontaktkulelager

Materialer

Material motor	5.1301, EN-GJL-250
Statisk tetning	FKM
Motoraksel	1.4021, X20Cr13
Tetning gir-/tetningskammer	SiC/SiC, Q1Q1VGG
Girkasse	5.1301, EN-GJL-250
Planethjul	1.7131, 16MnCr5
Ringhjul	1.5216, 17MnV6
Solhjul	1.7131, 16MnCr5
Utgående aksel	1.4462, X2CrNiMoN22-5-3
Tetning gir-/forkammer	FKM
Tetningskammer	5.1301, EN-GJL-250
Tetning på mediumsiden	SiC/SiC, Q1Q1VGG
Girkasse	1.4571, X6CrNiMoTi17-12-2
Propell	1.4408, GX5CrNiMo19-11-2

Gir

Girkonstruksjon	m 3.0 iht. DIN 780/P10 (ISO54); sol- og planethjul settherdet og slipt, hulhjul presset
Giragring	3x2 nålelager (planeter), 2 koniske rullelager (utgående aksel)
Levetid L_{h10}	100.000 driftstimer, ISO 281

*maksimal vekt inkl. tilbehør