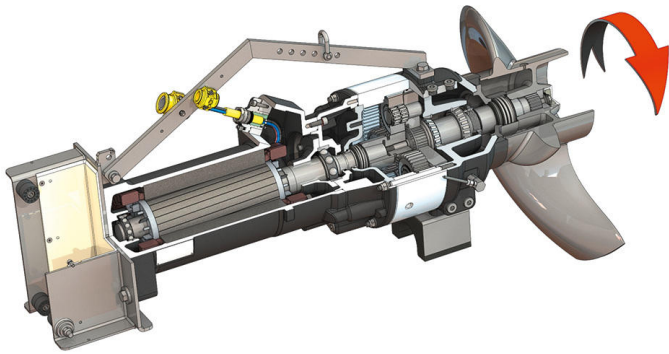


Pioneering for You

wilo

## Panardinamojo variklio maišytuvas Flumen OPTI-TR 80-3.28-6/32



### Vienetas

Vartojamoji galia darbo taške $P_{1.1}$	11,40 kW
Maks. trauka $F$	2970 N
Traukos galios skaičius	261 N/kW
Grynoji masė (apyt.) $m$	360 kg
Apsauga nuo sprogdimo ATEX	pasirinktinai
Apsauga nuo sprogdimo FM	pasirinktinai
Variklio apsaugos klasė	IP68

### Sparnuotė

Sparnuotės konstrukcija	Trijų menčių sparnuotė su savaiminio iššivalymo galvute; sparnai nusklembti į galą, dėl to išvengiama užsikimšimo ir užstrigimo
Vardinis sparnuotės skersmuo $D_{nom}$	800 mm
Sparnuotės sukimosi greitis $n$	277 1/min
Pavaros perdavimų skaičius	3,500

### Užpildymo kiekiai ir rūšys

Pirminės kameros užpildas	Transmisijų alyva CLP220
Pirminės kameros užpildo kiekis $V$	2,00 l
Pavaros kameros užpildas	Transmisijų alyva CLP220
Pavaros kameros užpildo tūris $V$	1,10 l
Sandarinio kameros užpildas	Baltoji alyva
Sandarinio kameros užpildo tūris $V$	2,00 l

### Variklis/elektronika

Variklio tipas	T 20-6/32R (Ex)
Variklio konstrukcija	Panardinamasis variklis – aušinamaisiais paviršiais
Maitinimo įtampa	3~400 V, 50 Hz
Vardinė srovė $I_N$	26,00 A
Paleidimo srovė – tiesioginis $I_A$	140,00 A
Paleidimo srovė – trikampis-žvaigždė $I_A$	47,00 A
Vartojamoji galia $P_{1 max}$	14,90 kW
Nominali variklio galia $P_2$	12,5 kW
Sūkių dažnis $n$	930 1/min
Variklio energinio efektyvumo klasė	-
Naudingumo koeficientas $\eta_M$	84,0 %
Galios faktorius $\cos \varphi$	0,84
Min. darbinės terpės temperatūra $T_{min}$	3 °C
Maks. darbinės terpės temperatūra $T_{max}$	40 °C
Didž. panardinimo gylis	20 m
Izoliacijos klasė	H
Maks. įsijungimo dažnis $t$	15 1/h
min. perjungimų pauzė $t$	3 min
Pradinis sukimo momentas $M$	246 Nm
Inercijos momentas	0,0778 kg/m <sup>2</sup>
Variklio tvirtinimas	1 radialinis rutulinis guolis, 1 dviejų eilių atraminis rutulinis guolis

### Medžiagos

Variklio medžiaga	5.1301, EN-GJL-250
Statinis sandariklis	FKM
Variklio velenas	1.4021, X20Cr13
Pavaros / sandarinimo kameros sandariklis	SiC/SiC, Q1Q1VGG
Pavaros korpusas	5.1301, EN-GJL-250
Planetinis krumpliaratis	1.7131, 16MnCr5
Dantytas skriemulys	1.5216, 17MnV6
Centrinis krumpliaratis	1.7131, 16MnCr5
Varomasis velenas	1.4462, X2CrNiMoN22-5-3
Pavaros / pirminės kameros sandariklis	FKM
Sandarinio kamera	5.1301, EN-GJL-250
Sandariklis, tarpės pusėje	SiC/SiC, Q1Q1VGG
Pavaros korpusas	1.4571, X6CrNiMoTi17-12-2
Sparnuotė	1.4408, GX5CrNiMo19-11-2

### Pavara

Pavaros konstrukcija	m 3,0 pagal DIN 780/P10 (ISO54); sutvirtinti ir planetiniai ratai, grūdinti ir poliruoti, įleisti atraminiai žiedai
Pavaros atrama	3x2 adatiniai guoliai (planetiniai), 2 kūginiai ritininiai guoliai (išėjimo velenas)
Eksplotavimo laikas $L_{h10}$	100 000 darbo valandų, ISO 281

\* didžiausias svoris su priedais