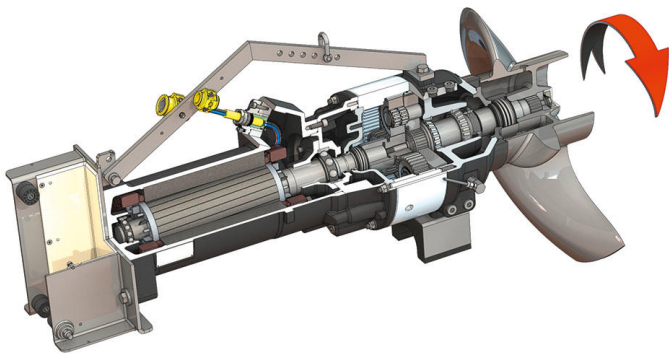


Agitador de motor sumergible Flumen OPTI-TR 80-3.28-6/32



Unidad

| | |
|---|----------|
| Consumo de potencia en el punto de funcionamiento $P_{1,1}$ | 11,40 kW |
| Fuerza de empuje máx. F | 2970 N |
| Número de potencia de empuje | 261 N/kW |
| Peso neto aproximado* m | 360 kg |
| Protección antideflagrante ATEX | opcional |
| Protección antideflagrante FM | opcional |
| Tipo de protección del motor | IP68 |

Hélice

| | |
|--------------------------------------|---|
| Tipo de hélice | Hélice de 3 palas con buje autolimpiante; curvado hacia atrás, por lo tanto sin atascos y sin atascamientos |
| Diámetro nominal de hélice D_{nom} | 800 mm |
| Velocidad de la hélice n | 277 1/min |
| Combinación de la caja de cambios | 3,500 |

Cantidades y tipos de llenado

| | |
|---|----------------------------|
| Llenado de la antecámara | Aceite de engranaje CLP220 |
| Volumen de llenado de la antecámara V | 2,00 l |
| Llenado de la cámara de engranaje | Aceite de engranaje CLP220 |
| Volumen de llenado de la cámara de engranaje V | 1,10 l |
| Llenado de la cámara de obturación | Aceite blanco |
| Volumen de llenado de la cámara de obturación V | 2,00 l |

Motor/sistema electrónico

| | |
|--|--|
| Tipo de motor | T 20-6/32R (Ex) |
| Tipo de motor | Motor sumergible – Refrigeración superficial |
| Alimentación eléctrica | 3~400 V, 50 Hz |
| Intensidad nominal I_N | 26,00 A |
| Corriente de arranque directa I_A | 140,00 A |
| Corriente de arranque - estrella-triángulo I_A | 47,00 A |
| Consumo de potencia $P_{1,max}$ | 14,90 kW |
| Potencia nominal del motor P_2 | 12,5 kW |
| Velocidad n | 930 1/min |
| Clase de eficiencia energética del motor | - |
| Rendimiento η_M | 84,0 % |
| Factor de potencia $\cos \varphi$ | 0,84 |
| Temperatura mínima del fluido T_{min} | 3 °C |
| Temperatura máxima del fluido T_{max} | 40 °C |
| Profundidad de inmersión máxima | 20 m |
| Clase de aislamiento | H |
| Frecuencia máxima de arranque t | 15 1/h |
| Pausa de conmutación mín. t | 3 min |
| Par de arranque M | 246 Nm |
| Momento de inercia de masas | 0,0778 kg/m ² |
| Alojamiento del motor | 1 rodamiento ranurado de bolas, 1 rodamiento de bolas de contacto angular de dos filas |

Materiales

| | |
|---|---------------------------|
| Material del motor | 5.1301, EN-GJL-250 |
| Sellado estático | FKM |
| Eje del motor | 1.4021, X20Cr13 |
| Sellado cámara de engranaje/de obturación | SiC/SiC, Q1Q1VGG |
| Caja de engranaje | 5.1301, EN-GJL-250 |
| Engranaje planetario | 1.7131, 16MnCr5 |
| Rueda con dentado interior | 1.5216, 17MnV6 |
| Sol | 1.7131, 16MnCr5 |
| Eje de salida | 1.4462, X2CrNiMoN22-5-3 |
| Sellado cámara de engranaje/antecámara | FKM |
| Cámara de separación | 5.1301, EN-GJL-250 |
| Sellado en el lado del medio | SiC/SiC, Q1Q1VGG |
| Caja de engranaje | 1.4571, X6CrNiMoTi17-12-2 |
| Hélice | 1.4408, GX5CrNiMo19-11-2 |

Engranaje

| | |
|------------------------|--|
| Tipo de engranaje | m 3.0 según DIN 780/P10 (ISO54); engranajes centrales y planetarios templados por cementación y rectificadas, rueda dentada interior tallada |
| Cojinete del engranaje | 3 x 2 rodamientos de agujas (planetas), 2 rodamientos de rodillos cónicos (eje de salida) |
| Vida útil L_{h10} | 100000 horas de funcionamiento, ISO 281 |

*Peso máximo incluyendo accesorios