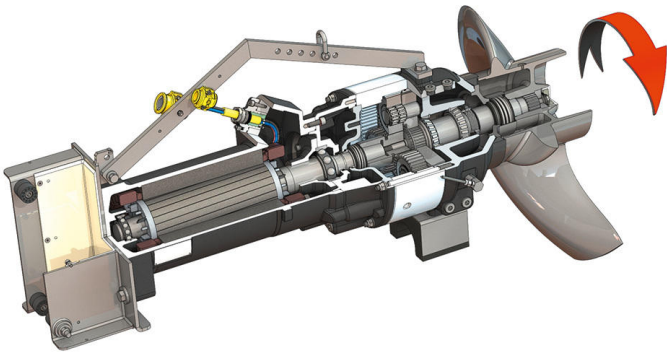


## Dompelmotor-roerwerk

### Flumen OPTI-TR 80-3.24-6/32



#### Eenheid

Opgenomen vermogen op bedrijfspunt $P_{1I}$	8,10 kW
Max. schuifkracht $F$	2300 N
Stuwkrachtfactor	284 N/kW
Gewicht netto ca. $m$	360 kg
Explosiebeveiliging ATEX	optioneel
Explosiebeveiliging FM	optioneel
Beschermingsklasse motor	IP68

#### Propeller

Propellerconstructie	3-vleugelige propeller met zelfreinigende naaf, achterwaarts gebogen, daardoor verstoppingsvrij
Nominale diameter propeller $D_{nom}$	800 mm
Propellertoerental $n$	245 1/min
Tandwieloverbrenging	4,000

#### Vulhoeveelheden en -typen

Vulling voorkamer	Transmissie-olie CLP220
Volume voorkamer $V$	2,00 l
Vulling drijfwerkkamer	Transmissie-olie CLP220
Volume drijfwerkkamer $V$	1,10 l
Vulling afdichtingsruimte	Witte olie
Volume afdichtingsruimte $V$	2,00 l

#### Motor/elektronica

Motorstype	T 20-6/32R (Ex)
Motorconstructie	Dompelmotor – oppervlaktegekoeld
Netaansluiting	3~400 V, 50 Hz
Nominale stroom $I_N$	26,00 A
Startstroom – direct $I_A$	140,00 A
Startstroom – sterddriehoek $I_A$	47,00 A
Opgenomen vermogen $P_{1max}$	14,90 kW
Nominaal motorvermogen $P_2$	12,5 kW
Toerental $n$	930 1/min
Motor-energie-efficiëntieklasse	-
Rendement $\eta_M$	84,0 %
Vermogensfactor $\cos \varphi$	0,84
Min. Mediumtemperatuur $T_{min}$	3 °C
Max. mediumtemperatuur $T_{max}$	40 °C
Max. dompeldiepte	20 m
Isolatieklasse	H
Max. schakelfrequentie $t$	15 1/h
min. schakelpauze $t$	3 min
Startmoment $M$	246 Nm
Massatraagheidsmoment	0,0778 kg/m <sup>2</sup>
Motorlagers	1 groefkogellager, 1 tweerijg schuin kogellager

#### Materialen

Materiaal motor	5.1301, EN-GJL-250
Statische afdichting	FKM
Motoras	1.4021, X20Cr13
Afdichting drijfwerk-/afdichtingskamer	SiC/SiC, Q1Q1VGG
Drijfwerkhuis	5.1301, EN-GJL-250
Planeetwiel	1.7131, 16MnCr5
Satellietwiel	1.5216, 17MnV6
Zonnewiel	1.7131, 16MnCr5
Aandrijf-as	1.4462, X2CrNiMoN22-5-3
Afdichting drijfwerk-/voorkamer	FKM
Afdichtingsruimte	5.1301, EN-GJL-250
Afdichting mediumzijdig	SiC/SiC, Q1Q1VGG
Drijfwerkhuis	1.4571, X6CrNiMoTi17-12-2
Propeller	1.4408, GX5CrNiMo19-11-2

#### Drijfwerk

Drijfwerkconstructie	m 3.0 conform DIN 780/P10 (ISO54); zonnen- en planeetwielen voor het gebruik gehard en geslepen, satellietwiel gestoten
Drijfwerk-lagers	3x2 naaldlagers (planeten), 2 kegelrollagers (uitgaande as)
Levensduur $L_{h10}$	100.000 bedrijfsuren, ISO 281