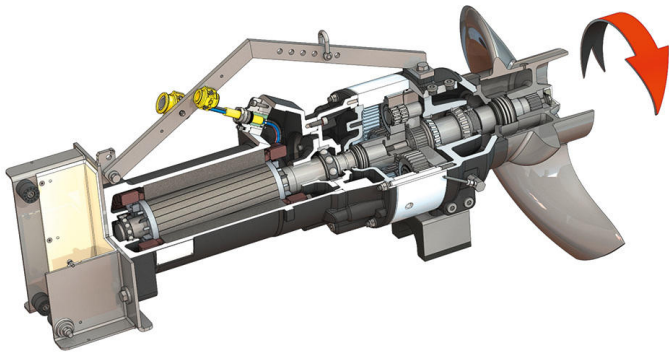


Agitador de motor sumergible Flumen OPTI-TR 80-3.24-6/32



Unidad

Consumo de potencia en el punto de funcionamiento $P_{1,1}$	8,10 kW
Fuerza de empuje máx. F	2300 N
Número de potencia de empuje	284 N/kW
Peso neto aproximado* m	360 kg
Protección antideflagrante ATEX	opcional
Protección antideflagrante FM	opcional
Tipo de protección del motor	IP68

Hélice

Tipo de hélice	Hélice de 3 palas con buje autolimpiante; curvado hacia atrás, por lo tanto sin atascos y sin atascamientos
Diámetro nominal de hélice D_{nom}	800 mm
Velocidad de la hélice n	245 1/min
Combinación de la caja de cambios	4,000

Cantidades y tipos de llenado

Llenado de la antecámara	Aceite de engranaje CLP220
Volumen de llenado de la antecámara V	2,00 l
Llenado de la cámara de engranaje	Aceite de engranaje CLP220
Volumen de llenado de la cámara de engranaje V	1,10 l
Llenado de la cámara de obturación	Aceite blanco
Volumen de llenado de la cámara de obturación V	2,00 l

Motor/sistema electrónico

Tipo de motor	T 20-6/32R (Ex)
Tipo de motor	Motor sumergible – Refrigeración superficial
Alimentación eléctrica	3~400 V, 50 Hz
Intensidad nominal I_N	26,00 A
Corriente de arranque directa I_A	140,00 A
Corriente de arranque – estrella-triángulo I_A	47,00 A
Consumo de potencia $P_{1,max}$	14,90 kW
Potencia nominal del motor P_2	12,5 kW
Velocidad n	930 1/min
Clase de eficiencia energética del motor	-
Rendimiento η_M	84,0 %
Factor de potencia $\cos \varphi$	0,84
Temperatura mínima del fluido T_{min}	3 °C
Temperatura máxima del fluido T_{max}	40 °C
Profundidad de inmersión máxima	20 m
Clase de aislamiento	H
Frecuencia máxima de arranque t	15 1/h
Pausa de conmutación mín. t	3 min
Par de arranque M	246 Nm
Momento de inercia de masas	0,0778 kg/m ²
Alojamiento del motor	1 rodamiento ranurado de bolas, 1 rodamiento de bolas de contacto angular de dos filas

Materiales

Material del motor	5.1301, EN-GJL-250
Sellado estático	FKM
Eje del motor	1.4021, X20Cr13
Sellado cámara de engranaje/de obturación	SiC/SiC, Q1Q1VGG
Caja de engranaje	5.1301, EN-GJL-250
Engranaje planetario	1.7131, 16MnCr5
Rueda con dentado interior	1.5216, 17MnV6
Sol	1.7131, 16MnCr5
Eje de salida	1.4462, X2CrNiMoN22-5-3
Sellado cámara de engranaje/antecámara	FKM
Cámara de separación	5.1301, EN-GJL-250
Sellado en el lado del medio	SiC/SiC, Q1Q1VGG
Caja de engranaje	1.4571, X6CrNiMoTi17-12-2
Hélice	1.4408, GX5CrNiMo19-11-2

Engranaje

Tipo de engranaje	m 3.0 según DIN 780/P10 (ISO54); engranajes centrales y planetarios templados por cementación y rectificadas, rueda dentada interior tallada
Cojinete del engranaje	3 x 2 rodamientos de agujas (planetas), 2 rodamientos de rodillos cónicos (eje de salida)
Vida útil L_{h10}	100000 horas de funcionamiento, ISO 281

*Peso máximo incluyendo accesorios