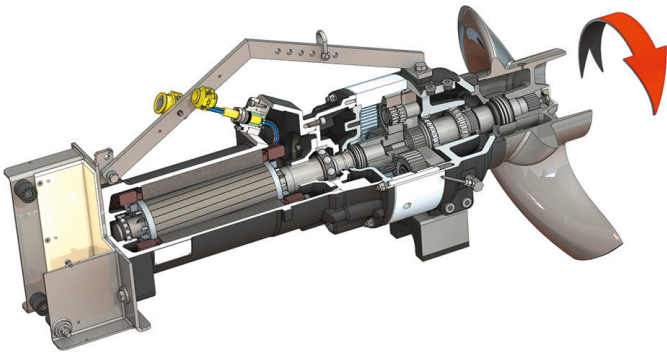


## Ponorné miešadlo

### Flumen OPTI-TR 80-3.23-6/32



#### Jednotka

Príkon v prevádzkovom bode $P_{1.1}$	6,70 kW
Max. posuvná sila $F$	2140 N
Interné výkonnostné číslo posunu	319 N/kW
Netto hmotnosť cca $m$	360 kg
Ochrana proti výbuchu ATEX	voliteľné
Ochrana proti výbuchu FM	voliteľné
Druh ochrany motora	IP68

#### Vrtuľa

Konštrukčný typ vrtule	3-lopatková vrtuľa so samočistiacim čapom; zakrivená dozadu a teda bez upchávania
Nominálny priemer čapu vrtule $D_{nom}$	800 mm
Otáčky vrtule $n$	227 1/min
Prevod	4,330

#### Plniace množstvá a druhy

Náplň predkomora	Prevodový olej CLP220
Množstvo náplne v predkomore $V$	2,00 l
Náplň komora prevodovky	Prevodový olej CLP220
Množstvo náplne komora prevodovky $V$	1,10 l
Náplň tesniaca komora	Biely olej
Množstvo náplne tesniaca komora $V$	2,00 l

#### Motor/elektronika

Typ motora	T 20-6/32R (Ex)
Konštrukčný typ motora	Ponorný motor – povrchovo chladený
Pripojenie na sieť	3~400 V, 50 Hz
Menovitý prúd $I_N$	26,00 A
Rozbehový prúd – priamy $I_A$	140,00 A
Rozbehový prúd – hviezda-trojuholník $I_A$	47,00 A
Príkon $P_{1 max}$	14,90 kW
Menovitý výkon motora $P_2$	12,5 kW
Počet otáčok $n$	930 1/min
Trieda energetickej účinnosti motora	-
Účinnosť $\eta_M$	84,0 %
Účinník $\cos \varphi$	0,84
Min. teplota média $T_{min}$	3 °C
Max. teplota média $T_{max}$	40 °C
Max. hĺbka ponoru	20 m
Izolačná trieda	H
Max. frekvencia spínania $t$	15 1/h
min. prestávka medzi spínaniami $t$	3 min
Rozbehový moment $M$	246 Nm
Hmotnostný moment zotrvačnosti	0,0778 kg/m <sup>2</sup>
Uloženie motora	1 radiálne guľôčkové ložisko, 1 dvojradowé radiálne axiálne guľôčkové ložisko

#### Materiály

Materiál motora	5.1301, EN-GJL-250
Statické utesnenie	FKM
Hriadeľ motora	1.4021, X20Cr13
Utesnenie komory prevodovky/tesniacej komory	SiC/SiC, Q1Q1VGG
Teleso prevodovky	5.1301, EN-GJL-250
Planétové koleso	1.7131, 16MnCr5
Prstencové ozubené koleso	1.5216, 17MnV6
Slnéčné koleso	1.7131, 16MnCr5
Výstupný hriadeľ	1.4462, X2CrNiMoN22-5-3
Utesnenie prevodu/predkomory	FKM
Tesniaca komora	5.1301, EN-GJL-250
Utesnenie na strane média	SiC/SiC, Q1Q1VGG
Teleso prevodovky	1.4571, X6CrNiMoTi17-12-2
Vrtuľa	1.4408, GX5CrNiMo19-11-2

#### Prevodovka

Konštrukčný typ prevodovky	m 3.0 podľa DIN 780/P10 (ISO54); slnečné a planétové kolesá kalené po cementovaní a brúsené, koleso s vnútorným ozubením zatlačené
Uloženie prevodovky	3x2 ihlové ložisko (planéty), 2 kužeľové valivé ložisko (výstupný hriadeľ)
Životnosť $L_{h10}$	100 000 prevádzkových hodín, ISO 281

\*maximálna hmotnosť vrátane príslušenstva