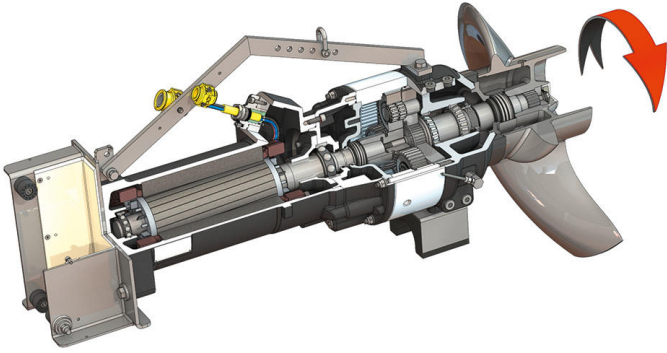


Pioneering for You

wilo

Uređaj za miješanje s uronjenim motorom

Flumen OPTI-TR 80-3.23-6/32



Jedinica

| | |
|--|------------|
| Potrošnja struje u pogonskoj točki $P_{1,1}$ | 6,70 kW |
| Maks. smična sila F | 2140 N |
| Potisni koeficijent snage | 319 N/kW |
| Težina neto cca m | 360 kg |
| Protueksplozijska zaštita ATEX | Opcionalno |
| Protueksplozijska zaštita FM | Opcionalno |
| Stupanj zaštite motora | IP68 |

Propeler

| | |
|---------------------------------------|---|
| Izvedba propelera | 3-krilni propeler s glavinom koja se sama čisti; savinut prema natrag, time je bez začepljenja i zaplitanja |
| Nominalni promjer propelera D_{nom} | 800 mm |
| Broj okretaja propelera n | 227 1/min |
| Prijenosni omjer | 4,330 |

Količine i vrste punjenja

| | |
|---|----------------------|
| Punjenje pretkomore | Pogonsko ulje CLP220 |
| Količina punjenja pretkomore V | 2,00 l |
| Punjenje komore prijenosnika | Pogonsko ulje CLP220 |
| Količina punjenja komore prijenosnika V | 1,10 l |
| Punjenje brtvene komore | Bijelo ulje |
| Količina punjenja brtvene komore V | 2,00 l |

Motor / elektronika

| | |
|--|--|
| Tip motora | T 20-6/32R (Ex) |
| Izvedba motora | Uronjeni motor – vanjski hladen |
| Mrežni priključak | 3~400 V, 50 Hz |
| Nazivna struja I_N | 26,00 A |
| Zaletna struja – izravno I_A | 140,00 A |
| Zaletna struja – zvijezda-trokut I_A | 47,00 A |
| Potrošnja struje $P_{1 max}$ | 14,90 kW |
| Nazivna snaga motora P_2 | 12,5 kW |
| Broj okretaja n | 930 1/min |
| Klasa energetske učinkovitosti motora | - |
| Stupanj korisnosti η_M | 84,0 % |
| Faktor snage $\cos \varphi$ | 0,84 |
| Min. temperatura medija T_{min} | 3 °C |
| Maks. temperatura medija T_{max} | 40 °C |
| Maks. dubina uranjanja | 20 m |
| Klasa izolacije | H |
| Maks. učestalost uključivanja t | 15 1/h |
| s pauzom uključivanja t | 3 min |
| Zaletni okretni moment M | 246 Nm |
| Moment tromosti mase | 0,0778 kg/m ² |
| Uležištenje motora | 1 žljebasti kuglični ležaj, 1 dvoredni kosi kuglični ležaj |

Materijali

| | |
|---|---------------------------|
| Materijal motora | 5.1301, EN-GJL-250 |
| Statičko brtvljenje | FKM |
| Vratilo motora | 1.4021, X20Cr13 |
| Brtvljenje komore prijenosnika/brtvene komore | SiC/SiC, Q1Q1VGG |
| Kućište prijenosnika | 5.1301, EN-GJL-250 |
| Planetni kotač | 1.7131, 16MnCr5 |
| Šuplji kotač | 1.5216, 17MnV6 |
| Sunčev kotač | 1.7131, 16MnCr5 |
| Pogonsko vratilo | 1.4462, X2CrNiMoN22-5-3 |
| Brtvljenje komore prijenosnika/pretkomore | FKM |
| Brtvena komora | 5.1301, EN-GJL-250 |
| Brtvljenje sa strane medija | SiC/SiC, Q1Q1VGG |
| Kućište prijenosnika | 1.4571, X6CrNiMoTi17-12-2 |
| Propeler | 1.4408, GX5CrNiMo19-11-2 |

Prijenosnik

| | |
|--------------------------|---|
| Izvedba prijenosnika | m 3.0 prema DIN 780/P10 (ISO54); polirani i prekaljeni sunčevi i planetni zupčanici, pritisnuti šuplji zupčanik |
| Ležaj prijenosnika | 3 x 2 iglična ležaja (planeta), 2 konusna valjkasta ležaja (pogonsko vratilo) |
| Vijek trajanja L_{h10} | 100.000 radnih sati, ISO 281 |

*Maksimalna težina uklj. dodatna oprema