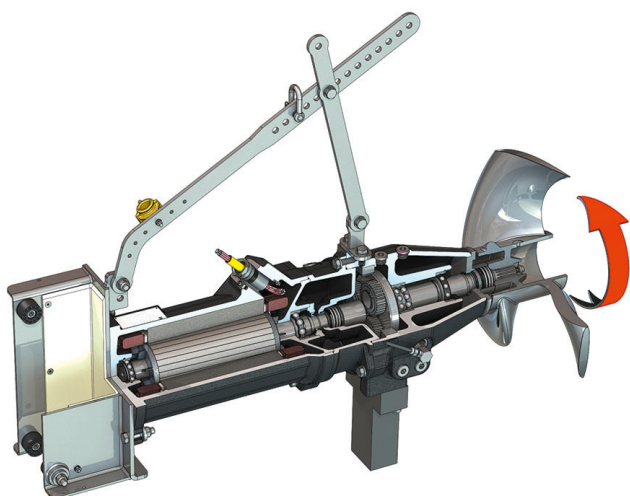


Ponorné míchadlo

Flumen OPTI-TR 50-3.31-4/16



Jednotka

Příkon v provozním bodě $P_{1,1}$	3,00 kW
Max. síla tahu F	760 N
Hodnota tažného výkonu	253 N/kW
Hmotnost netto cca m	175 kg
Protiexplozní ochrana ATEX	volitelný
Protiexplozní ochrana FM	volitelný
Třída krytí motoru	IP68

Vrtule

Konstrukce vrtule	3-listová vrtule se samočisticím nábojem, dozadu zakřivená, díky čemuž je odolná vůči ucpávání a namotávání
Nominální průměr vrtule D_{nom}	500 mm
Otáčky vrtule n	313 1/min
Převod	4,900

Množství a druhy náplně

Plnění předkomory	Převodkový olej CLP220
Plněný objem předkomory V	1,20 l
Plnění komory převodovky	Převodkový olej CLP220
Plnicí množství komory převodovky V	0,50 l
Plnění těsnicí komory	Bílý olej
Plnicí množství těsnicí komory V	1,10 l

Motor/elektronika

Typ motoru	T 17-4/16R (Ex)
Konstrukce motoru	Ponorný motor – povrchově chlazený
Síťová přípojka	3~400 V, 50 Hz
Jmenovitý proud I_N	13,50 A
Rozběhový proud – přímo I_A	68,00 A
Rozběhový proud – hvězda-trojúhelník I_A	23,00 A
Příkon $P_{1,max}$	8,20 kW
Jmenovitý výkon motoru P_2	6,5 kW
Otáčky n	1400 1/min
Energetická třída motoru	-
Účinnost η_M	80,0 %
Výkonnostní faktor $\cos \varphi$	0,87
Min. teplota média T_{min}	3 °C
Max. teplota média T_{max}	40 °C
Max. ponor	20 m
Izolační třída	H
Max. četnost spínání t	15 1/h
min. frekvence spínání t	3 min
Rozběhový moment M	98 Nm
Hmotnostní moment setrvačnosti	0,0134 kg/m ²
Uložení motoru	1 radiální kuličkové ložisko, 1 dvouřadé radiální axiální kuličkové ložisko

Materiály

Materiál motoru	5.1301, EN-GJL-250
Statické utěsnění	FKM
Hřídel motoru	1.4021, X20Cr13
Utěsnění komory převodovky/těsnicí komory	SiC/SiC, Q1Q1VGG
Skříň převodovky	5.1301, EN-GJL-250
Planetové kolo	1.7131, 16MnCr5
Kolo s vnitřním ozubením	1.5216, 17MnV6
Centrální kolo	1.7131, 16MnCr5
Výstupní hřídel	1.4462, X2CrNiMoN22-5-3
Utěsnění převodové komory/předkomory	FKM
Těsnicí komora	5.1301, EN-GJL-250
Utěsnění na straně média	SiC/SiC, Q1Q1VGG
Skříň převodovky	1.4571, X6CrNiMoTi17-12-2
Vrtule	1.4408, GX5CrNiMo19-11-2

Převodovka

Konstrukce převodovky	m 2.0 podle DIN 780/P10 (ISO54); sluneční a planetová kola tvrzená pro použití a broušená, naražené kolo s vnitřním ozubením
Uložení převodovky	3 jehlová ložiska (planety), 1 dvouřadé kuličkové ložisko s kosoúhlým stykem a 1 radiální kuličkové ložisko (výstupní hřídel)
Životnost L_{h10}	100.000 provozních hodin, ISO 281