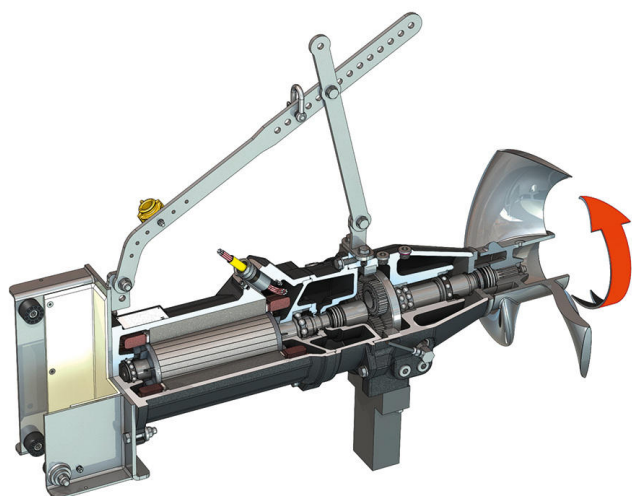


Погружная мешалка

Flumen OPTI-TR 50-3.34-4/12



Конструктивный узел

Потребляемая мощность в рабочей точке $P_{1,1}$	3,90 кВт
Макс. сила тяги F	910 Н
Коэффициент мощности при подаче	233 N/kW
Масса нетто прикл. m	155 кг
Взрывозащита ATEX	опционально
Взрывозащита FM	опционально
Класс защиты электродвигателя	IP68

Пропеллер

Тип пропеллера	3-лопастный пропеллер с самоочищающейся ступицей; изогнут в обратном направлении; благодаря этому защищен от засорения и наматывания
Номинальный диаметр пропеллера D_{nom}	500 мм
Частота вращения пропеллера n	340 1/min
Передаточное число редуктора	4,250

Заправочные объемы и сорта

Смесь отстойной камеры	Трансмиссионное масло CLP220
Объем для заполнения отстойной камеры V	1,20 л
Смесь редукторной камеры	Трансмиссионное масло CLP220
Объем для заполнения редукторной камеры V	0,50 л
Смесь камеры уплотнений	Белое масло
Объем для заполнения камеры уплотнений V	1,10 л

Электродвигатель/электроника

Тип электродвигателя	T 17-4/12R (Ex)
Тип электродвигателя	Погружной электродвигатель – с поверхностным охлаждением
Подключение к сети	3~400 V, 50 Hz
Номинальный ток I_N	9,40 А
Пусковой ток – прямой I_A	47,00 А
Пусковой ток – звезда-треугольник $I_{A\Delta}$	16,00 А
Потребляемая мощность $P_{1\max}$	5,80 кВт
Номинальная мощность электродвигателя P_2	4,5 кВт
Частота вращения n	1405 1/min
Класс эффективности электродвигателя	–
КПД η_M	78,0 %
Коэффициент мощности $\cos \varphi$	0,89
Т перекачиваемой жидкости T_{min}	3 °C
Макс. Т перекачиваемой жидкости T_{max}	40 °C
Макс. глубина погружения	20 м
Класс нагревостойкости изоляции	H
Макс. частота включений t	15 1/h
Мин. коммутационная пауза t	3 min
Начальный пусковой крутящий момент M	67 Nm
Момент инерции массы	0,0108 kg/m ²
Подшипник электродвигателя	1 радиальный шарикоподшипник, 1 двухрядный радиально-упорный подшипник

Материалы

Материал электродвигателя	5.1301, EN-GJL-250
Статическое уплотнение	FKM
Вал электродвигателя	1.4021, X20Cr13
Уплотнение редукторной/камеры уплотнений	SiC/SiC, Q1Q1VGG
Корпус редуктора	5.1301, EN-GJL-250
Планетарная шестерня	1.7131, 16MnCr5
Коронная шестерня	1.5216, 17MnV6
Солнечная шестерня	1.7131, 16MnCr5
Выходной вал	1.4462, X2CrNiMoN22-5-3
Уплотнение редукторной/отстойной камеры	FKM
Камера уплотнений	5.1301, EN-GJL-250
Уплотнение со стороны перекачиваемой среды	SiC/SiC, Q1Q1VGG
Корпус редуктора	1.4571, X6CrNiMoTi17-12-2
Пропеллер	1.4408, GX5CrNiMo19-11-2

Привод

Тип редуктора	м 2.0 согласно DIN 780/P10 (ISO54); закаленные и отшлифованные солнечная и планетарная шестерни, коронная шестерня с ударной нагрузкой
Подшипник редуктора	3 игольчатых подшипника (планетарных), 1 двухрядный радиально-упорный подшипник и 1 радиальный шарикоподшипник (выходной вал)
Срок службы L_{h10}	Количество часов работы — 100000, ISO 281

* Максимальная масса, включая принадлежности