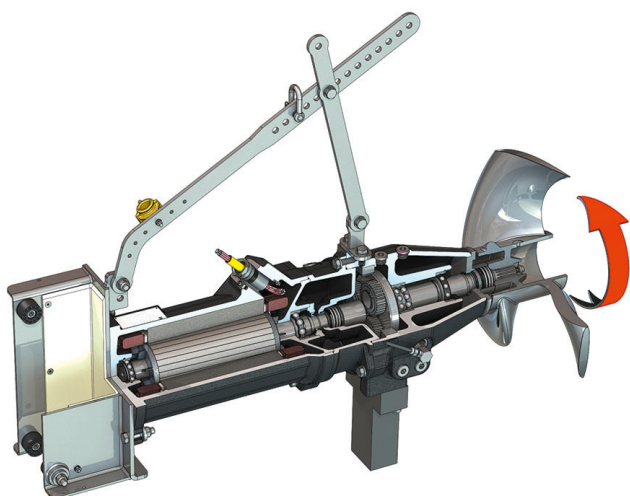


Pioneering for You

wilo

Ponorné míchadlo

Flumen OPTI-TR 50-3.25-6/8



Jednotka

| | |
|-----------------------------------|-----------|
| Příkon v provozním bodě $P_{1,1}$ | 1,65 kW |
| Max. síla tahu F | 490 N |
| Hodnota tažného výkonu | 297 N/kW |
| Hmotnost netto cca m | 155 kg |
| Protiexplozní ochrana ATEX | volitelný |
| Protiexplozní ochrana FM | volitelný |
| Třída krytí motoru | IP68 |

Vrtule

| | |
|-----------------------------------|---|
| Konstrukce vrtule | 3-listová vrtule se samočisticím nábojem, dozadu zakřivená, díky čemuž je odolná vůči ucpávání a namotávání |
| Nominální průměr vrtule D_{nom} | 500 mm |
| Otáčky vrtule n | 247 1/min |
| Převod | 3,880 |

Množství a druhy náplně

| | |
|---------------------------------------|------------------------|
| Plnění předkomory | Převodkový olej CLP220 |
| Plněný objem předkomory V | 1,20 l |
| Plnění komory převodovky | Převodkový olej CLP220 |
| Plnicí množství komory převodovky V | 0,50 l |
| Plnění těsnicí komory | Bílý olej |
| Plnicí množství těsnicí komory V | 1,10 l |

Motor/elektronika

| | |
|--|---|
| Typ motoru | T 17-6/8R (Ex) |
| Konstrukce motoru | Ponorný motor – povrchově chlazený |
| Síťová přípojka | 3~400 V, 50 Hz |
| Jmenovitý proud I_N | 4,45 A |
| Rozběhový proud – přímo I_A | 17,00 A |
| Rozběhový proud – hvězda-trojúhelník I_A | 6,00 A |
| Příkon $P_{1,max}$ | 2,50 kW |
| Jmenovitý výkon motoru P_2 | 1,75 kW |
| Otáčky n | 915 1/min |
| Energetická třída motoru | - |
| Účinnost η_M | 70,0 % |
| Výkonnostní faktor $\cos \varphi$ | 0,82 |
| Min. teplota média T_{min} | 3 °C |
| Max. teplota média T_{max} | 40 °C |
| Max. ponor | 20 m |
| Izolační třída | H |
| Max. četnost spínání t | 15 1/h |
| min. frekvence spínání t | 3 min |
| Rozběhový moment M | 37 Nm |
| Hmotnostní moment setrvačnosti | 0,0112 kg/m ² |
| Uložení motoru | 1 radiální kuličkové ložisko, 1 dvouřadé radiální axiální kuličkové ložisko |

Materiály

| | |
|---|---------------------------|
| Materiál motoru | 5.1301, EN-GJL-250 |
| Statické utěsnění | FKM |
| Hřídel motoru | 1.4021, X20Cr13 |
| Utěsnění komory převodovky/těsnicí komory | SiC/SiC, Q1Q1VGG |
| Skříň převodovky | 5.1301, EN-GJL-250 |
| Planetové kolo | 1.7131, 16MnCr5 |
| Kolo s vnitřním ozubením | 1.5216, 17MnV6 |
| Centrální kolo | 1.7131, 16MnCr5 |
| Výstupní hřídel | 1.4462, X2CrNiMoN22-5-3 |
| Utěsnění převodové komory/předkomory | FKM |
| Těsnicí komora | 5.1301, EN-GJL-250 |
| Utěsnění na straně média | SiC/SiC, Q1Q1VGG |
| Skříň převodovky | 1.4571, X6CrNiMoTi17-12-2 |
| Vrtule | 1.4408, GX5CrNiMo19-11-2 |

Převodovka

| | |
|-----------------------|---|
| Konstrukce převodovky | m 2.0 podle DIN 780/P10 (ISO54); sluneční a planetová kola tvrzená pro použití a broušená, naražené kolo s vnitřním ozubením |
| Uložení převodovky | 3 jehlová ložiska (planety), 1 dvouřadé kuličkové ložisko s kosoúhlým stykem a 1 radiální kuličkové ložisko (výstupní hřídel) |
| Životnost L_{h10} | 100.000 provozních hodin, ISO 281 |

*maximální hmotnost vč. příslušenství