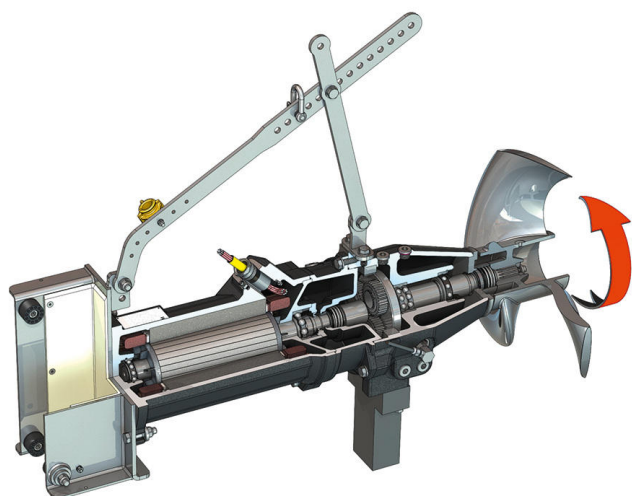


Потопяема бъркалка

Flumen OPTI-TR 50-3.13-6/8



Мерна единица

Консумирана мощност в работната точка $P_{1,1}$	0,51 kW
Макс. сила, предизвикваща плъзгане F	140 N
Вътрешен коефициент на производителност при плъзгане	275 N/kW
Тегло нето при бл. m	155 kg
Противовзривна защита ATEX	Опционално
Противовзривна защита FM	Опционално
Степен на защита на мотора	IP68

Пропелер

Конструкция на пропелера	Пропелер с 3 витла със самопочистваща се втулка; извит назад, по този начин позволяващ запущване и заплитане
Номинален диаметър на пропелера D_{nom}	500 mm
Обороти на пропелера n	132 1/min
Предавателно число на предавателна кутия	7,500

Количества и видове на напълване

Пълнеж на предната камера	Масло за предавки CLP220
Количество на напълване на предната камера V	1,20 l
Пълнеж на предавателната камера	Масло за предавки CLP220
Количество на напълване на предавателната камера V	0,50 l
Пълнеж на уплътнителната камера	Бяло масло
Количество на напълване на уплътнителната камера V	1,10 l

Мотор/електроника

Вид на електродвигателя	T 17-6/8R (Ex)
Конструкция на мотора	Потопяем мотор – повърхностно охлаждане
Захранване от мрежата	3~400 V, 50 Hz
Номинален ток I_N	4,45 A
Пусков ток – директен I_D	17,00 A
Пусков ток – звезда-триъгълник $I_{D\Delta}$	6,00 A
Консумирана мощност $P_{1\max}$	2,50 kW
Номинална мощност на мотора P_2	1,75 kW
Обороти n	915 1/min
Мотор-клас на енергийна ефективност	-
Степен на ефективност η_M	70,0 %
Коефициент на мощността $\cos \varphi$	0,82
Мин. температура на флуида T_{min}	3 °C
Макс. температура на флуида T_{max}	40 °C
Макс. дълбочина на потапяне	20 m
Клас на изолация	H
Макс. честота на включване t	15 1/h
мин. пауза при комутиране t	3 min
Стартов момент M	37 Nm
Момент на инерция на масата	0,0112 kg/m ²
Опора на мотора	1 плъзгач се сачмен лагер, 1 двуреден кос сачмен лагер

Материали

Материал мотор	5.1301, EN-GJL-250
Статично уплътнение	FKM
Моторен вал	1.4021, X20Cr13
Уплътнение предавателна камера/уплътнителна камера	SiC/SiC, Q1Q1VGG
Корпус на предавката	5.1301, EN-GJL-250
Планетно колело	1.7131, 16MnCr5
Кухо колело	1.5216, 17MnV6
Централно (слънчево) колело	1.7131, 16MnCr5
Задвижван вал	1.4462, X2CrNiMoN22-5-3
Уплътнение предавателна камера/предна камера	FKM
Уплътнителна камера	5.1301, EN-GJL-250
Уплътнение от страната на флуида	SiC/SiC, Q1Q1VGG
Корпус на предавката	1.4571, X6CrNiMoTi17-12-2
Пропелер	1.4408, GX5CrNiMo19-11-2

Задвижване

Конструкция на предавката	m 2.0 според DIN 780/P10 (ISO54); слънчеви и планетарни предавки, закалени и шлифовани, зъбно колело с вътрешни зъби
Опора на предавката	3 иглен лагер (планетарен), 1 двуреден кос сачмен лагер и 1 плъзгач се сачмен лагер (задвижван вал)
Експлоатационен живот L_{h10}	100 000 експлоатационни часа, ISO 281