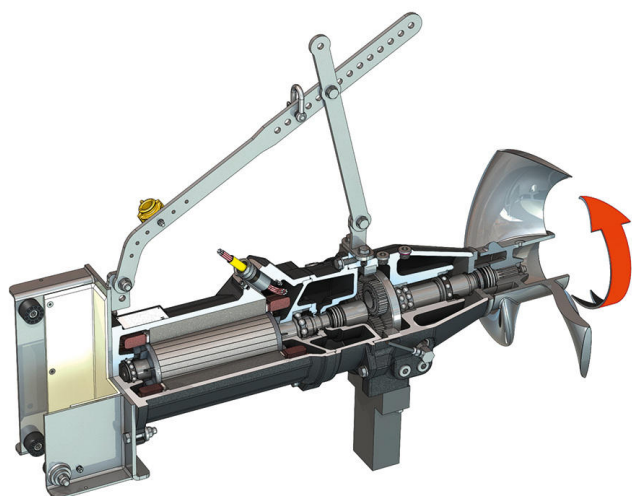


## Agitateur submersible

### Flumen EXCEL-TRE 50-3.28-4/12 E4



#### Unité

Puissance absorbée au point de fonctionnement $P_{1,1}$	1,90 kW
Force de poussée max. $F$	610 N
Rapport poussée/puissance	321 N/kW
Poids max.* $m$	165 kg
Protection antidéflagrante ATEX	optionnel
Protection antidéflagrante FM	optionnel
Classe de protection moteur	IP68

#### Hélice

Construction de l'hélice	Hélice à 3 pales avec moyeu autonettoyant ; incurvée en arrière, donc sans colmatage ni torsades
Diamètre nominal de l'hélice $D_{nom}$	500 mm
Vitesse de rotation de l'hélice $n$	276 1/min
Rapport d'engrenage	5,330

#### Quantités et types de remplissage

Remplissage de la préchambre	Huile d'engrenage CLP220
Quantité de remplissage de la préchambre $V$	1,20 l
Remplissage de la chambre d'engrenage	Huile d'engrenage CLP220
Quantité de remplissage de la chambre d'engrenage $V$	0,50 l
Remplissage de la chambre d'étanchéité	Huile blanche
Quantité de remplissage de la chambre d'étanchéité $V$	1,10 l

#### Moteur/Électronique

Type de moteur	TE 17-4/12R (Ex)
Construction du moteur	Moteur immergé – refroidi par le liquide ambiant
Alimentation réseau	3~400 V, 50 Hz
Courant nominal $I_N$	4,65 A
Courant de démarrage – direct $I_A$	47,00 A
Courant de démarrage – étoile-triangle $I_A$	15,70 A
Puissance absorbée $P_{1,max}$	2,25 kW
Puissance nominale du moteur $P_2$	1,9 kW
Vitesse de rotation $n$	1466 1/min
Classe d'efficacité du moteur	IE4
Rendement $\eta_M$	86,2 %
Facteur de puissance $\cos \varphi$	0,69
Température du fluide min. $T_{min}$	3 °C
Température du fluide max. $T_{max}$	40 °C
Profondeur d'immersion max.	20 m
Classe d'isolation	H
Nombre de démarrages max. $t$	15 1/h
Pause de commutation min. $t$	3 min
Couple de démarrage $M$	67 Nm
Moment d'inertie des masses	0,0108 kg/m <sup>2</sup>
Paliers du moteur	2 roulements à billes à rainures

#### Matériaux

Corps du moteur	5.1301, EN-GJL-250
Étanchement statique	FKM
Arbre de moteur	1.4021, X20Cr13
Étanchement chambre d'engrenage/d'étanchéité	SiC/SiC, Q1Q1VGG
Carter d'engrenage	5.1301, EN-GJL-250
Roue planétaire	1.7131, 16MnCr5
Roue creuse	1.5216, 17MnV6
Roue solaire	1.7131, 16MnCr5
Arbre de sortie	1.4462, X2CrNiMoN22-5-3
Étanchement de l'engrenage/de la préchambre	FKM
Chambre d'étanchéité	5.1301, EN-GJL-250
Étanchéité côté fluide	SiC/SiC, Q1Q1VGG
Carter d'engrenage	1.4571, X6CrNiMoTi17-12-2
Hélice	1.4408, GX5CrNiMo19-11-2

#### Engrenage

Construction de l'engrenage	m 2.0 conformément à DIN 780/P10 (ISO54) ; planétaires et satellites cémentés et rectifiés, couronne heurtée
Paliers	3 roulement à aiguilles (planétaires), 1 roulement à billes à contact oblique à deux rangées et 1 roulement à billes à rainures (arbre de sortie)
Durée de vie $L_{h10}$	100 000 heures de service, ISO 281

\*poids maximal, accessoires inclus