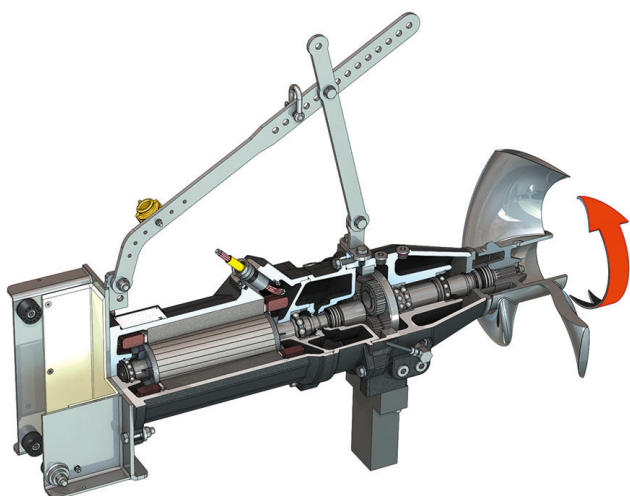


Agitatore a motore sommerso

Flumen EXCEL-TRE 50-3.23-6/16 E4



Unità

Potenza assorbita nel punto di lavoro $P_{1,1}$	1,25 kW
Forza di spinta max. F	425 N
Coefficiente di potenza di spinta	340 N/kW
Peso netto circa m	175 kg
Protezione antideflagrante ATEX	opzionale
Protezione antideflagrante FM	opzionale
Grado di protezione motore	IP68

Elica

Struttura a elica	Eliche a 3 pale con mozzo autopulente; piegato all'indietro, quindi evita l'attorcigliamento e l'intasamento
Diametro dell'elica nominale D_{nom}	500 mm
Regime dell'elica n	231 1/min
Rapporto di trasmissione	4,250

Quantità e luoghi di riempimento

Riempimento precamera	Olio di trasmissione CLP220
Quantità di riempimento precamera V	1,20 l
Riempimento camera degli ingranaggi	Olio di trasmissione CLP220
Quantità di riempimento camera degli ingranaggi V	0,50 l
Riempimento camera di tenuta	Olio bianco
Quantità di riempimento camera di tenuta V	1,10 l

Motore/Elettronica

Tipo di motore	TE 17-6/16R (Ex)
Tipo costruttivo motore	Motore sommerso – raffreddamento superficiale
Alimentazione di rete	3~400 V, 50 Hz
Corrente nominale I_N	4,10 A
Corrente di spunto – diretta I_A	39,00 A
Corrente di spunto – stella triangolo $I_{A\Delta}$	13,00 A
Potenza assorbita $P_{1,max}$	2,10 kW
Potenza nominale del motore P_2	1,7 kW
Numero di giri n	955 1/min
Classe di efficienza energetica motore	IE4
Rendimento η_M	82,4 %
Fattore di potenza $\cos \varphi$	0,73
Temperatura fluido min. T_{min}	3 °C
Temperatura max. del fluido T_{max}	40 °C
Max. profondità d'immersione	20 m
Classe isolamento	H
Frequenza max. di avviamenti t	15 1/h
Pausa min. tra un avviamento e l'altro t	3 min
Coppia di avviamento M	80 Nm
Momento d'inerzia di massa	0,0206 kg/m ²
Alloggiamento del motore	2 cuscinetti a sfere a gola

Materiali

Materiale motore	5.1301, EN-GJL-250
Guarnizione statica	FKM
Albero del motore	1.4021, X20Cr13
Guarnizione trasmissione/camera di tenuta	SiC/SiC, Q1Q1VGG
Scatola del cambio	5.1301, EN-GJL-250
Ruota dentata planetaria	1.7131, 16MnCr5
Corona dentata	1.5216, 17MnV6
Ruota principale	1.7131, 16MnCr5
Albero di uscita	1.4462, X2CrNiMoN22-5-3
Guarnizione trasmissione/precamera	FKM
Camera di tenuta	5.1301, EN-GJL-250
Guarnizione, lato fluido	SiC/SiC, Q1Q1VGG
Scatola del cambio	1.4571, X6CrNiMoTi17-12-2
Elica	1.4408, GX5CrNiMo19-11-2

Trasmissione

Tipo costruttivo trasmissione	m 2.0 secondo DIN 780/P10 (ISO54); ingranaggi principali e ingranaggi planetari rafforzati per l'uso, ruota dentata stozzata
Alloggiamento trasmissione	3 cuscinetti a rullini (planetari), 1 cuscinetto a sfere obliquo a due file e 1 cuscinetto a sfere a gola (albero di uscita)
Vita operativa L_{h10}	100.000 ore di esercizio, ISO 281