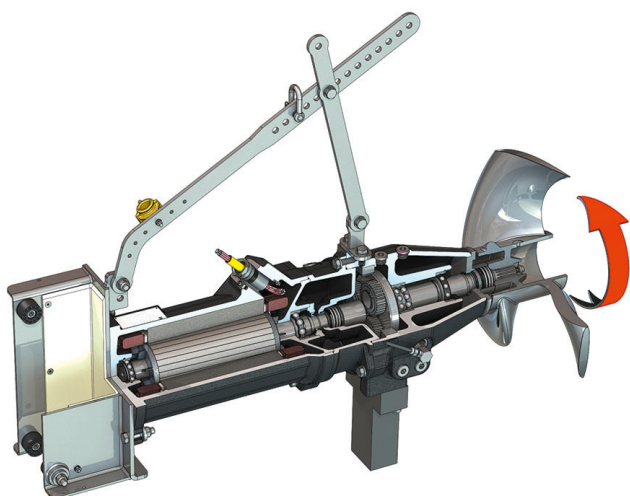


legremdējama motora maisītājs

Flumen EXCEL-TRE 50-3.34-4/24



Vienība

Elektrības patēriņš darbības punktā $P_{1.1}$	3,70 kW
Maks. viikmes spēks F	970 N
Viļces jaudas vērtība	262 N/kW
Neto svars apm. m	191 kg
Sprādzienaizsardzība ATEX	pēc izvēles
Sprādzienaizsardzība FM	pēc izvēles
Motora aizsardzības pakāpe	IP68

Darba rats

Darba rata konstrukcija	3 lāpstiņu darba rats ar pašattīrošu rumbu; atliekts atpakaļ, tādēļ bez aizsprostojumiem un aizsērējumiem
Nominālais propellera diametrs D_{nom}	500 mm
Darba rata apgriezienu skaits n	347 1/min
Pārvaldu kontrole	4,250

Iepildes daudzums un veidi

Priekškameras pildījums	Reduktora eļļa CLP220
Priekškameras tilpums V	1,20 l
Piedziņas kameras pildījums	Reduktora eļļa CLP220
Pārvalda kameras tilpums V	0,50 l
Bļivēšanas kameras pildījums	Baltā eļļa
Bļivēšanas kameras tilpums V	1,10 l

Motors / elektronika

Motora tips	TE 17-4/24R (Ex)
Motora konstrukcija	legremdējams motors – ar virsmas dzesēšanu
Elektrotīkla pieslēgums	3~400 V, 50 Hz
Nominālā strāva I_N	10,30 A
Palāides strāva – tiešā I_A	112,00 A
Palāides strāva – zvaigznes-trīsstūra I_A	41,00 A
Elektrības patēriņš $P_{1 max}$	5,90 kW
Motora nominālā jauda P_2	5 kW
Apgriezienu skaits n	1445 1/min
Motors-enerģijas efektivitātes klase	IE3
Lietderības koeficients η_M	85,8 %
Jaudas koeficients $\cos \varphi$	0,82
Min. šķidrums temperatūra T_{min}	3 °C
Maks. šķidrums temperatūra T_{max}	40 °C
Maks. iegremdēšanas dziļums	20 m
Aizsardzības klase	H
Maks. ieslēgšanās un izslēgšanās biežums t	15 1/h
min. pārslēgšanas pārtraukums t	3 min
Iedarbināšanas griezes moments M	150 Nm
Masas inerces moments	0,0134 kg/m ²
Motora paliktņi	2 radiālie lodīšu gultņi

Materiāli

Motora materiāls	5.1301, EN-GJL-250
Statiskais blīvējums	FKM
Motora vārpsta	1.4021, X20Cr13
Pārvalda/blīvēšanas kameras blīvējums	SiC/SiC, Q1Q1VGG
Piedziņas korpus	5.1301, EN-GJL-250
Planetārais zobrats	1.7131, 16MnCr5
Iekšējo zobu zobrats	1.5216, 17MnV6
Saulesrats	1.7131, 16MnCr5
Piedziņas vārpsta	1.4462, X2CrNiMoN22-5-3
Pārvalda/priekškameras blīvējums	FKM
Bļivēšanas kamera	5.1301, EN-GJL-250
Šķidrums puses blīvējums	SiC/SiC, Q1Q1VGG
Piedziņas korpus	1.4571, X6CrNiMoTi17-12-2
Darba rats	1.4408, GX5CrNiMo19-11-2

Piedziņa

Pārvalda konstrukcija	m 2.0 atbilstoši DIN 780/P10 (ISO54); saules un planetārie rati cietināti un slīpēti, iekšējo zobu zobrats saaudzēts
Pārvalda paliktņi	3 adatgultņi (planetārais), 1 divrindu lodīšu radiālais gultnis un 1 radiālais lodīšu gultnis (piedziņas vārpsta)
Izturības ilgums L_{h10}	100 000 darba stundas, ISO 281