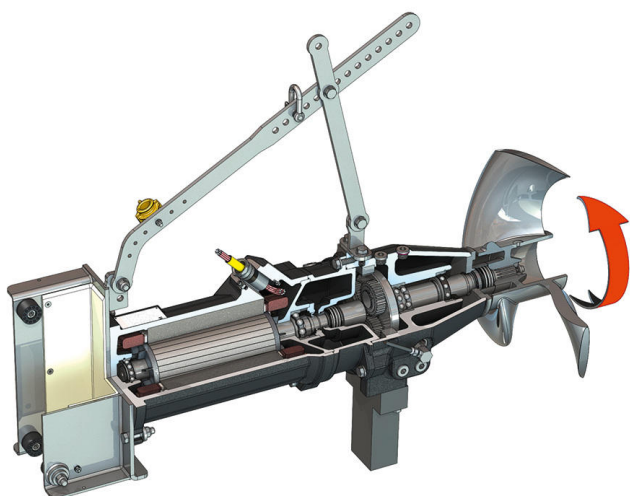


Mešalo s potopnim motorjem

Flumen EXCEL-TRE 50-3.28-4/24



Enota

Poraba moči v obratovni točki $P_{1,1}$	2,00 kW
Maks. potisk F	615 N
Oznaka moči pomika	307 N/kW
Neto teža pribl. m	191 kg
Zaščita pred eksplozijo ATEX	izbirno
Zaščita pred eksplozijo FM	izbirno
Vrsta zaščite motorja	IP68

Propeler

Konstrukcija propelerja	3-krilni propeler s samočistilno pesto; ukrivljeno nazaj, zaradi česar je brez nevarnosti zamašitve in zapletanja
Nazivni premer propelerja D_{nom}	500 mm
Število vrtljajev propelerja n	279 1/min
Razmerje prenosa	5,330

Polnilne količine in vrste

Polnilo predkomore	Olje za gonilo CLP220
Polnilna količina predkomore V	1,20 l
Polnilo gonilne komore	Olje za gonilo CLP220
Polnilna količina gonilne komore V	0,50 l
Polnilo tesnilne komore	Belo olje
Polnilna količina tesnilne komore V	1,10 l

Motor/elektronika

Tip motorja	TE 17-4/24R (Ex)
Konstrukcija motorja	Potopni motor – površinsko hlajen
Omrežni priključek	3~400 V, 50 Hz
Nazivni tok I_N	10,30 A
Zagonski tok - neposredni I_A	112,00 A
Zagonski tok - zvezda-trikot I_A	41,00 A
Priključna moč $P_{1,max}$	5,90 kW
Nazivna moč motorja P_2	5 kW
Število vrtljajev n	1445 1/min
Razred energijske učinkovitosti motorja	IE3
Izkoristek η_M	85,8 %
Faktor moči $\cos \varphi$	0,82
Najm. temperatura medija T_{min}	3 °C
Najv. temperatura medija T_{max}	40 °C
Maks. potopna globina	20 m
Razred izolacije	H
Maks. število vklopov t	15 1/h
min. premor preklopa t	3 min
Zagonski moment M	150 Nm
Vztrajnostni moment	0,0134 kg/m ²
Uležajenje motorja	2 kroglična ležaja z utorom

Materiali

Material motorja	5.1301, EN-GJL-250
Statična zatesnitev	FKM
Gred motorja	1.4021, X20Cr13
Tesnilo gonilne/tesnilne komore	SiC/SiC, Q1Q1VGG
Ohišje gonila	5.1301, EN-GJL-250
Planetno gonilo	1.7131, 16MnCr5
Votel kolut	1.5216, 17MnV6
Sončni zobnik	1.7131, 16MnCr5
Pogonska gred	1.4462, X2CrNiMoN22-5-3
Tesnilo gonilne komore/predkomore	FKM
Tesnilna komora	5.1301, EN-GJL-250
Tesnilo, na strani tekočine	SiC/SiC, Q1Q1VGG
Ohišje gonila	1.4571, X6CrNiMoTi17-12-2
Propeler	1.4408, GX5CrNiMo19-11-2

Gonilo

Konstrukcija gonila	m 2.0 v skladu z DIN 780/P10 (ISO54); sončne in planetne prestave utrjene za uporabo in brušene, zobnik z notranjim ozobjem vtaknjen
Uležajenje gonila	3 iglični ležaji (planete), 1 dvovrstni poševni kroglični ležaj in 1 kroglični ležaj z utorom (pogonska gred)
Življenjska doba L_{h10}	100.000 obratovnih ur, ISO 281