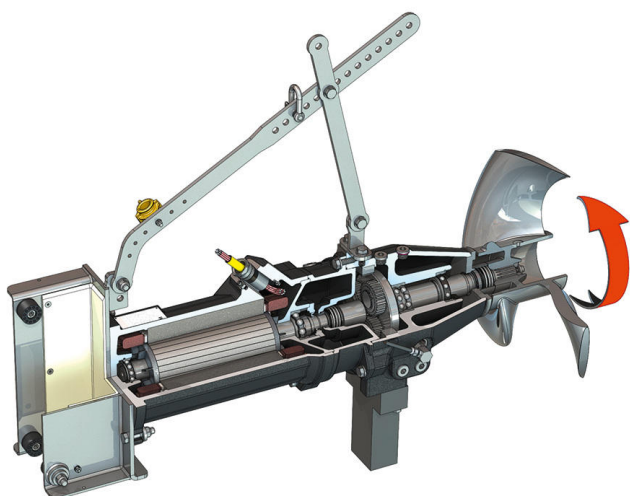


Pioneering for You

wilo

Mixer submersibil

Flumen EXCEL-TRE 50-3.27-4/16



Unitate

Putere la punctul de lucru $P_{1,1}$	1,75 kW
Presiune axială maximă F	550 N
Cod de putere pentru forfecare	314 N/kW
Greutate netă aprox. m	175 kg
Protecție la explozie ATEX	opțional
Protecție la explozie FM	opțional
Grad de protecție motor	IP68

Elice

Tip de construcție elice	Elice cu 3 aripi cu bucsă cu autocurățare; curbată înapoi, fiind astfel cu protecție la colmatare și cu protecție la înfundare
Diametru nominal elice D_{nom}	500 mm
Turație elice n	264 1/min
Raport de transmisie reductor	5,590

Cantități și tipuri de umplere

Umplere cameră de precombustie	Ulei de angrenaje CLP220
Cantitate de umplere cameră de precombustie V	1,20 l
Umplere cameră reductor	Ulei de angrenaje CLP220
Cantitate de umplere cameră reductor V	0,50 l
Umplere cameră de etanșare	Ulei de parafină
Cantitate de umplere cameră de etanșare V	1,10 l

Motor/sistem electronic

Tipul motorului	TE 17-4/16R (Ex)
Tip constructiv motor	Motor submersibil – răcit la suprafață
Alimentare electrică	3~400 V, 50 Hz
Curent nominal I_N	7,30 A
Curent de pornire – direct I_A	68,00 A
Curent de pornire stea-triunghi I_A	23,00 A
Puterea absorbită $P_{1,max}$	4,10 kW
Putere nominală a motorului P_2	3,45 kW
Turația n	1448 1/min
Clasă de eficiență motor	IE3
Grad de eficiență η_M	84,7 %
Factor de putere $\cos \varphi$	0,81
Temperatura fluidului pompat min. T_{min}	3 °C
Temperatura fluidului pompat max. T_{max}	40 °C
Adâncime max. de imersare	20 m
Clasă de izolație	H
Frecvență max. a comutării t	15 1/h
Pauză de comutare min. t	3 min
Cuplu de pornire M	98 Nm
Moment de inerție	0,0134 kg/m ²
Așezarea motorului	2 rulmenți cu bile canelate

Materiale

Material motor	5.1301, EN-GJL-250
Etanșare statică	FKM
arbore motor	1.4021, X20Cr13
Etanșare camera reductorului / camera de etanșare	SiC/SiC, Q1Q1VGG
Carcasă angrenaj	5.1301, EN-GJL-250
Roată planetară	1.7131, 16MnCr5
Roată cu dantură interioară	1.5216, 17MnV6
Angrenaj solar	1.7131, 16MnCr5
Arbore antrenat	1.4462, X2CrNiMoN22-5-3
Etanșare camera reductorului / camera de precombustie	FKM
Camera de etanșare	5.1301, EN-GJL-250
Etanșare pe partea fluidului	SiC/SiC, Q1Q1VGG
Carcasă angrenaj	1.4571, X6CrNiMoTi17-12-2
Elicea	1.4408, GX5CrNiMo19-11-2

Transmisie

Tip constructiv reductor	m 2.0 conform DIN 780/P10 (ISO54); roți solare și roți planetare întărite și șlefuite, inel angrenaj împins
Așezare reductor	3 rulmenți cu ace (planetare), 1 rulment înclinat cu bile cu două rânduri și 1 rulment cu bile canelate (arbore antrenat)
Durată de viață L_{h10}	100.000 de ore de funcționare, ISO 281

*greutate maximă, incl. accesorii