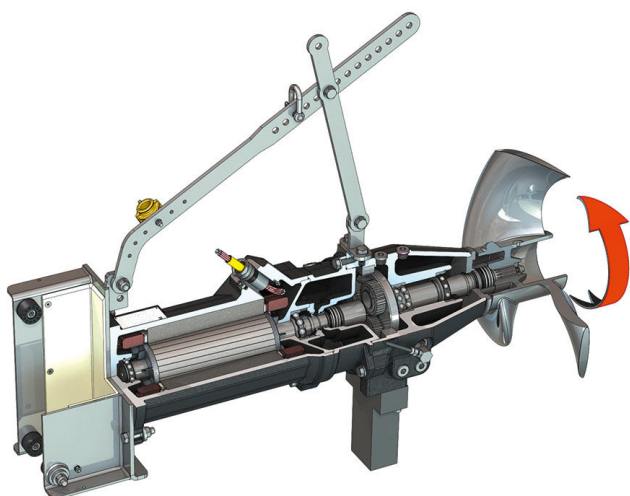


Mešalo s potopnim motorjem

Flumen EXCEL-TRE 50-3.25-4/16



Enota

| | |
|---|----------|
| Poraba moči v obratovni točki $P_{1,1}$ | 1,60 kW |
| Maks. potisk F | 510 N |
| Oznaka moči pomika | 319 N/kW |
| Neto teža pribl. m | 175 kg |
| Zaščita pred eksplozijo ATEX | izbirno |
| Zaščita pred eksplozijo FM | izbirno |
| Vrsta zaščite motorja | IP68 |

Propeler

| | |
|-------------------------------------|---|
| Konstrukcija propelerja | 3-krilni propeler s samočistilno pesto; ukrivljeno nazaj, zaradi česar je brez nevarnosti zamašitve in zapletanja |
| Nazivni premer propelerja D_{nom} | 500 mm |
| Število vrtljajev propelerja n | 253 1/min |
| Razmerje prenosa | 5,875 |

Polnilne količine in vrste

| | |
|---------------------------------------|-----------------------|
| Polnilo predkomore | Olje za gonilo CLP220 |
| Polnilna količina predkomore V | 1,20 l |
| Polnilo gonilne komore | Olje za gonilo CLP220 |
| Polnilna količina gonilne komore V | 0,50 l |
| Polnilo tesnilne komore | Belo olje |
| Polnilna količina tesnilne komore V | 1,10 l |

Motor/elektronika

| | |
|---|-----------------------------------|
| Tip motorja | TE 17-4/16R (Ex) |
| Konstrukcija motorja | Potopni motor – površinsko hlajen |
| Omrežni priključek | 3~400 V, 50 Hz |
| Nazivni tok I_N | 7,30 A |
| Zagonski tok – neposredni I_A | 68,00 A |
| Zagonski tok – zvezda-trikot I_A | 23,00 A |
| Priključna moč $P_{1,max}$ | 4,10 kW |
| Nazivna moč motorja P_2 | 3,45 kW |
| Število vrtljajev n | 1448 1/min |
| Razred energijske učinkovitosti motorja | IE3 |
| Izkoristek η_M | 84,7 % |
| Faktor moči $\cos \varphi$ | 0,81 |
| Najm. temperatura medija T_{min} | 3 °C |
| Najv. temperatura medija T_{max} | 40 °C |
| Maks. potopna globina | 20 m |
| Razred izolacije | H |
| Maks. število vklopov t | 15 1/h |
| min. premor preklopa t | 3 min |
| Zagonski moment M | 98 Nm |
| Vztrajnostni moment | 0,0134 kg/m ² |
| Uležajenje motorja | 2 kroglična ležaja z utorom |

Materiali

| | |
|-----------------------------------|---------------------------|
| Material motorja | 5.1301, EN-GJL-250 |
| Statična zatesnitev | FKM |
| Gred motorja | 1.4021, X20Cr13 |
| Tesnilo gonilne/tesnilne komore | SiC/SiC, Q1Q1VGG |
| Ohišje gonila | 5.1301, EN-GJL-250 |
| Planetno gonilo | 1.7131, 16MnCr5 |
| Votel kolut | 1.5216, 17MnV6 |
| Sončni zobnik | 1.7131, 16MnCr5 |
| Pogonska gred | 1.4462, X2CrNiMoN22-5-3 |
| Tesnilo gonilne komore/predkomore | FKM |
| Tesnilna komora | 5.1301, EN-GJL-250 |
| Tesnilo, na strani tekočine | SiC/SiC, Q1Q1VGG |
| Ohišje gonila | 1.4571, X6CrNiMoTi17-12-2 |
| Propeler | 1.4408, GX5CrNiMo19-11-2 |

Gonilo

| | |
|----------------------------|--|
| Konstrukcija gonila | m 2.0 v skladu z DIN 780/P10 (ISO54); sončne in planetne prestave utrjene za uporabo in brušene, zobnik z notranjim ozobjem vtaknjen |
| Uležajenje gonila | 3 iglični ležaji (planete), 1 dvovrstni poševni kroglični ležaj in 1 kroglični ležaj z utorom (pogonska gred) |
| Življenjska doba L_{h10} | 100.000 obratovnih ur, ISO 281 |