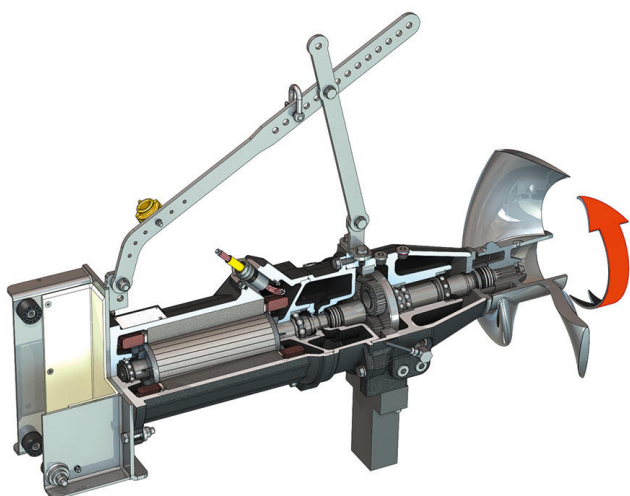


## Miesadło zatapialne

## Flumen EXCEL-TRE 50-3.25-4/16



## Jednostka

Pobór mocy w punkcie pracy $P_{1.1}$	1,60 kW
Max. siła ciągu $F$	510 N
Wskaźnik mocy posuwu	319 N/kW
Masa netto ok. $m$	175 kg
Ochrona przeciwwybuchowa ATEX	opcjonalnie
Ochrona przeciwwybuchowa FM	opcjonalnie
Stopień ochrony silnika	IP68

## Śmigło

Konstrukcja śmigła	3-skrzydłowe śmigło z samoczyszczącą piastą; odchylone do tyłu, dzięki temu wolne od zanieczyszczeń i złogów
Nominalna średnica wirnika $D_{nom}$	500 mm
Prędkość obrotowa śmigła $n$	253 1/min
Przełożenie przekładni	5,875

## Pojemność i rodzaje zasypu

Napełnianie komory wstępnej	Olej przekładniowy CLP220
Pojemność komory wstępnej $V$	1,20 l
Napełnianie komory przekładni	Olej przekładniowy CLP220
Pojemność komory przekładni $V$	0,50 l
Wypełnienie komory uszczelnienia	Biały olej
Pojemność komory uszczelnienia $V$	1,10 l

## Silnik/elektronika

Typ silnika	TE 17-4/16R (Ex)
Konstrukcja silnika	Silnik zatapialny – chłodzony powierzchniowo
Przyłącze sieciowe	3~400 V, 50 Hz
Prąd znamionowy $I_N$	7,30 A
Prąd rozruchowy – bezpośredni $I_A$	68,00 A
Prąd rozruchowy – gwiazda-trójkąt $I_A$	23,00 A
Pobór mocy $P_{1 max}$	4,10 kW
Znamionowa moc silnika $P_2$	3,45 kW
Prędkość obrotowa $n$	1448 1/min
Klasa sprawności energetycznej silnika	IE3
Sprawność $\eta_M$	84,7 %
Współczynnik mocy $\cos \varphi$	0,81
Min. temperatura przetłaczanej cieczy $T_{min}$	3 °C
Maks. temperatura przetłaczanej cieczy $T_{max}$	40 °C
Maks. głębokość zanurzenia	20 m
Klasa izolacji	H
Maks. częstotliwość załączania $t$	15 1/h
min. przerwa w załączaniu $t$	3 min
Moment rozruchowy $M$	98 Nm
Moment bezwładności	0,0134 kg/m <sup>2</sup>
Łożyska silnika	2 łożysko kulkowe

## Materiały

Materiał silnika	5.1301, EN-GJL-250
Uszczelnienie statyczne	FKM
Wał silnika	1.4021, X20Cr13
Uszczelnienie: komora przekładni/komora uszczelnienia	SiC/SiC, Q1Q1VGG
Korpus przekładni	5.1301, EN-GJL-250
Koło planetowe	1.7131, 16MnCr5
Koło o uzębieniu wewnętrznym	1.5216, 17MnV6
Koło środkowe	1.7131, 16MnCr5
Odtądzenie wału	1.4462, X2CrNiMoN22-5-3
Uszczelnienie: komora przekładni/komora wstępna	FKM
Komora uszczelnienia	5.1301, EN-GJL-250
Uszczelnienie po stronie medium	SiC/SiC, Q1Q1VGG
Korpus przekładni	1.4571, X6CrNiMoTi17-12-2
Śmigło	1.4408, GX5CrNiMo19-11-2

## Przekładnia

Konstrukcja przekładni	m 2.0 według DIN 780/P10 (ISO54); koła słoneczne i planetarne hartowane i szlifowane, koło wydrążone
Łożyska przekładni	3 łożysko igiełkowe (planetarne), 1 dwurzędowe łożysko kulkowe skośne i 1 łożysko kulkowe (odtądzenie wału)
Żywotność $L_{h10}$	100.000 godzin pracy, ISO 281

\*Maksymalna masa wraz z wyposażeniem dodatkowym