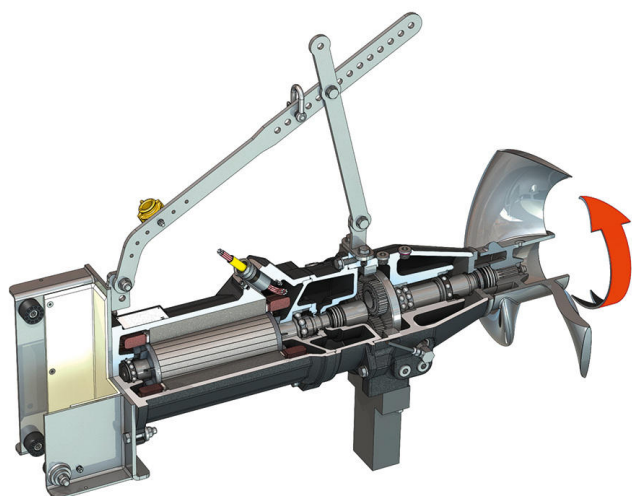


## Ponorné míchadlo

### Flumen EXCEL-TRE 50-3.27-4/12



#### Jednotka

Příkon v provozním bodě $P_{1,1}$	1,70 kW
Max. síla tahu $F$	545 N
Hodnota tažného výkonu	321 N/kW
Hmotnost netto cca $m$	165 kg
Protiexplozní ochrana ATEX	volitelný
Protiexplozní ochrana FM	volitelný
Třída krytí motoru	IP68

#### Vrtule

Konstrukce vrtule	3-listová vrtule se samočisticím nábojem, dozadu zakřivená, díky čemuž je odolná vůči ucpávání a namotávání
Nominální průměr vrtule $D_{nom}$	500 mm
Otáčky vrtule $n$	263 1/min
Převod	5,590

#### Množství a druhy náplně

Plnění předkomory	Převodkový olej CLP220
Plněný objem předkomory $V$	1,20 l
Plnění komory převodovky	Převodkový olej CLP220
Plnicí množství komory převodovky $V$	0,50 l
Plnění těsnicí komory	Bílý olej
Plnicí množství těsnicí komory $V$	1,10 l

#### Motor/elektronika

Typ motoru	TE 17-4/12R (Ex)
Konstrukce motoru	Ponorný motor – povrchově chlazený
Síťová přípojka	3~400 V, 50 Hz
Jmenovitý proud $I_N$	5,50 A
Rozběhový proud – přímo $I_A$	47,00 A
Rozběhový proud – hvězda-trojúhelník $I_A$	16,00 A
Příkon $P_{1,max}$	2,90 kW
Jmenovitý výkon motoru $P_2$	2,5 kW
Otáčky $n$	1454 1/min
Energetická třída motoru	IE3
Účinnost $\eta_M$	86,7 %
Výkonnostní faktor $\cos \varphi$	0,77
Min. teplota média $T_{min}$	3 °C
Max. teplota média $T_{max}$	40 °C
Max. ponor	20 m
Izolační třída	H
Max. četnost spínání $t$	15 1/h
min. frekvence spínání $t$	3 min
Rozběhový moment $M$	67 Nm
Hmotnostní moment setrvačnosti	0,0108 kg/m <sup>2</sup>
Uložení motoru	2 radiální kuličková ložiska

#### Materiály

Materiál motoru	5.1301, EN-GJL-250
Statické utěsnění	FKM
Hřídel motoru	1.4021, X20Cr13
Utěsnění komory převodovky/těsnicí komory	SiC/SiC, Q1Q1VGG
Skříň převodovky	5.1301, EN-GJL-250
Planetové kolo	1.7131, 16MnCr5
Kolo s vnitřním ozubením	1.5216, 17MnV6
Centrální kolo	1.7131, 16MnCr5
Výstupní hřídel	1.4462, X2CrNiMoN22-5-3
Utěsnění převodové komory/předkomory	FKM
Těsnicí komora	5.1301, EN-GJL-250
Utěsnění na straně média	SiC/SiC, Q1Q1VGG
Skříň převodovky	1.4571, X6CrNiMoTi17-12-2
Vrtule	1.4408, GX5CrNiMo19-11-2

#### Převodovka

Konstrukce převodovky	m 2.0 podle DIN 780/P10 (ISO54); sluneční a planetová kola tvrzená pro použití a broušená, naražené kolo s vnitřním ozubením
Uložení převodovky	3 jehlová ložiska (planety), 1 dvouřadé kuličkové ložisko s kosohlým stykem a 1 radiální kuličkové ložisko (výstupní hřídel)
Životnost $L_{h10}$	100.000 provozních hodin, ISO 281