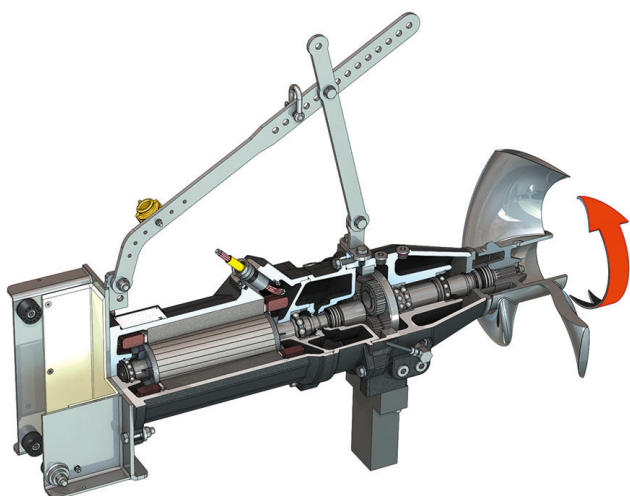


## Mešalo s potopnim motorjem

### Flumen EXCEL-TRE 50-3.27-6/16



#### Enota

Poraba moči v obratovni točki $P_{1,1}$	1,90 kW
Maks. potisk $F$	580 N
Oznaka moči pomika	305 N/kW
Neto teža pribl. $m$	175 kg
Zaščita pred eksplozijo ATEX	izbirno
Zaščita pred eksplozijo FM	izbirno
Vrsta zaščite motorja	IP68

#### Propeler

Konstrukcija propelerja	3-krilni propeler s samočistilno pesto; ukrivljeno nazaj, zaradi česar je brez nevarnosti zamašitve in zapletanja
Nazivni premer propelerja $D_{nom}$	500 mm
Število vrtljajev propelerja $n$	270 1/min
Razmerje prenosa	3,600

#### Polnilne količine in vrste

Polnilo predkomore	Olje za gonilo CLP220
Polnilna količina predkomore $V$	1,20 l
Polnilo gonilne komore	Olje za gonilo CLP220
Polnilna količina gonilne komore $V$	0,50 l
Polnilo tesnilne komore	Belo olje
Polnilna količina tesnilne komore $V$	1,10 l

#### Motor/elektronika

Tip motorja	TE 17-6/16R (Ex)
Konstrukcija motorja	Potopni motor – površinsko hlajen
Omrežni priključek	3~400 V, 50 Hz
Nazivni tok $I_N$	4,70 A
Zagonski tok - neposredni $I_A$	39,00 A
Zagonski tok - zvezda-trikot $I_A$	13,00 A
Priključna moč $P_{1,max}$	2,60 kW
Nazivna moč motorja $P_2$	2,1 kW
Število vrtljajev $n$	941 1/min
Razred energijske učinkovitosti motorja	IE3
Izkoristek $\eta_M$	81,9 %
Faktor moči $\cos \varphi$	0,79
Najm. temperatura medija $T_{min}$	3 °C
Najv. temperatura medija $T_{max}$	40 °C
Maks. potopna globina	20 m
Razred izolacije	H
Maks. število vklopov $t$	15 1/h
min. premor preklopa $t$	3 min
Zagonski moment $M$	80 Nm
Vztrajnostni moment	0,0206 kg/m <sup>2</sup>
Uležanje motorja	2 kroglična ležaja z utorom

#### Materiali

Material motorja	5.1301, EN-GJL-250
Statična zatesnitev	FKM
Gred motorja	1.4021, X20Cr13
Tesnilo gonilne/tesnilne komore	SiC/SiC, Q1Q1VGG
Ohišje gonila	5.1301, EN-GJL-250
Planetno gonilo	1.7131, 16MnCr5
Votel kolut	1.5216, 17MnV6
Sončni zobnik	1.7131, 16MnCr5
Pogonska gred	1.4462, X2CrNiMoN22-5-3
Tesnilo gonilne komore/predkomore	FKM
Tesnilna komora	5.1301, EN-GJL-250
Tesnilo, na strani tekočine	SiC/SiC, Q1Q1VGG
Ohišje gonila	1.4571, X6CrNiMoTi17-12-2
Propeler	1.4408, GX5CrNiMo19-11-2

#### Gonilo

Konstrukcija gonila	m 2.0 v skladu z DIN 780/P10 (ISO54); sončne in planetne prestave utrjene za uporabo in brušene, zobnik z notranjim ozobjem vtaknjen
Uležanje gonila	3 iglični ležaji (planete), 1 dvovrstni poševni kroglični ležaj in 1 kroglični ležaj z utorom (pogonska gred)
Življenjska doba $L_{h10}$	100.000 obratovnih ur, ISO 281