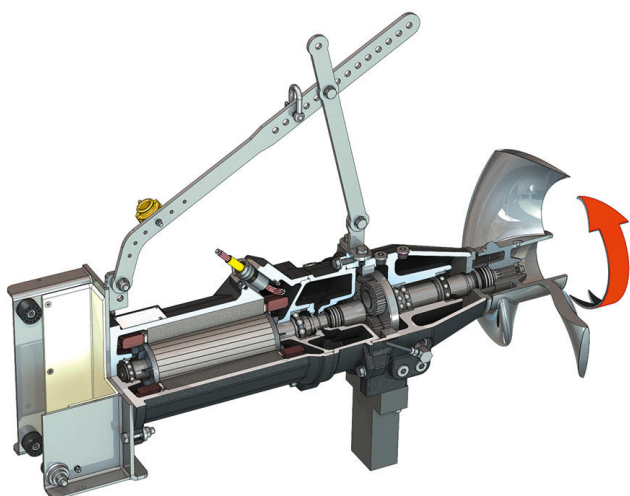


## Ponorné míchadlo

### Flumen EXCEL-TRE 50-3.27-6/16



#### Jednotka

|                                   |           |
|-----------------------------------|-----------|
| Příkon v provozním bodě $P_{1,1}$ | 1,90 kW   |
| Max. síla tahu $F$                | 580 N     |
| Hodnota tažného výkonu            | 305 N/kW  |
| Hmotnost netto cca $m$            | 175 kg    |
| Protiexplozní ochrana ATEX        | volitelný |
| Protiexplozní ochrana FM          | volitelný |
| Třída krytí motoru                | IP68      |

#### Vrtule

|                                   |   |
|-----------------------------------|---|
| Konstrukce vrtule                 | 3-listová vrtule se samočisticím nábojem, dozadu zakřivená, díky čemuž je odolná vůči ucpávání a namotávání |
| Nominální průměr vrtule $D_{nom}$ | 500 mm  |
| Otáčky vrtule $n$                 | 270 1/min   |
| Převod                            | 3,600   |

#### Množství a druhy náplně

|                                       |                        |
|---------------------------------------|------------------------|
| Plnění předkomory                     | Převodkový olej CLP220 |
| Plněný objem předkomory $V$           | 1,20 l                 |
| Plnění komory převodovky              | Převodkový olej CLP220 |
| Plnicí množství komory převodovky $V$ | 0,50 l                 |
| Plnění těsnicí komory                 | Bílý olej              |
| Plnicí množství těsnicí komory $V$    | 1,10 l                 |

#### Motor/elektronika

|  |                                    |
|--|------------------------------------|
| Typ motoru                                 | TE 17-6/16R (Ex)                   |
| Konstrukce motoru                          | Ponorný motor – povrchově chlazený |
| Síťová přípojka                            | 3~400 V, 50 Hz                     |
| Jmenovitý proud $I_N$                      | 4,70 A                             |
| Rozběhový proud – přímo $I_A$              | 39,00 A                            |
| Rozběhový proud – hvězda-trojúhelník $I_A$ | 13,00 A                            |
| Příkon $P_{1,max}$                         | 2,60 kW                            |
| Jmenovitý výkon motoru $P_2$               | 2,1 kW                             |
| Otáčky $n$                                 | 941 1/min                          |
| Energetická třída motoru                   | IE3                                |
| Účinnost $\eta_M$                          | 81,9 %                             |
| Výkonnostní faktor $\cos \varphi$          | 0,79                               |
| Min. teplota média $T_{min}$               | 3 °C                               |
| Max. teplota média $T_{max}$               | 40 °C                              |
| Max. ponor                                 | 20 m                               |
| Izolační třída                             | H                                  |
| Max. četnost spínání $t$                   | 15 1/h                             |
| min. frekvence spínání $t$                 | 3 min                              |
| Rozběhový moment $M$                       | 80 Nm                              |
| Hmotnostní moment setrvačnosti             | 0,0206 kg/m <sup>2</sup>           |
| Uložení motoru                             | 2 radiální kuličková ložiska       |

#### Materiály

|   |                           |
|---|---------------------------|
| Materiál motoru                           | 5.1301, EN-GJL-250        |
| Statické utěsnění                         | FKM                       |
| Hřídel motoru                             | 1.4021, X20Cr13           |
| Utěsnění komory převodovky/těsnicí komory | SiC/SiC, Q1Q1VGG          |
| Skříň převodovky                          | 5.1301, EN-GJL-250        |
| Planetové kolo                            | 1.7131, 16MnCr5           |
| Kolo s vnitřním ozubením                  | 1.5216, 17MnV6            |
| Centrální kolo                            | 1.7131, 16MnCr5           |
| Výstupní hřídel                           | 1.4462, X2CrNiMoN22-5-3   |
| Utěsnění převodové komory/předkomory      | FKM                       |
| Těsnicí komora                            | 5.1301, EN-GJL-250        |
| Utěsnění na straně média                  | SiC/SiC, Q1Q1VGG          |
| Skříň převodovky                          | 1.4571, X6CrNiMoTi17-12-2 |
| Vrtule                                    | 1.4408, GX5CrNiMo19-11-2  |

#### Převodovka

|                       |  |
|-----------------------|--|
| Konstrukce převodovky | m 2.0 podle DIN 780/P10 (ISO54); sluneční a planetová kola tvrzená pro použití a broušená, naražené kolo s vnitřním ozubením |
| Uložení převodovky    | 3 jehlová ložiska (planety), 1 dvouřadé kuličkové ložisko s kosohlým stykem a 1 radiální kuličkové ložisko (výstupní hřídel) |
| Životnost $L_{h10}$   | 100.000 provozních hodin, ISO 281  |