

Wilo-Yonos MAXO/-D



- de Einbau- und Betriebsanleitung
- en Installation and operating instructions
- fr Notice de montage et de mise en service
- nl Inbouw- en bedieningsvoorschriften
- es Instrucciones de instalación y funcionamiento
- it Istruzioni di montaggio, uso e manutenzione
- pt Manual de Instalação e funcionamento
- tr Montaj ve kullanma kılavuzu
- el Οδηγίες εγκατάστασης και λειτουργίας
- sv Monterings- och skötselanvisning
- no Monterings- og driftsveiledning
- fi Asennus- ja käyttöohje
- da Monterings- og driftsvejledning

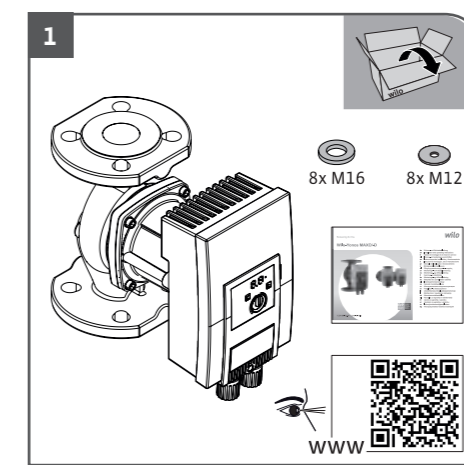


APPLIES TO EUROPEAN DIRECTIVE FOR ENERGY RELATED PRODUCTS

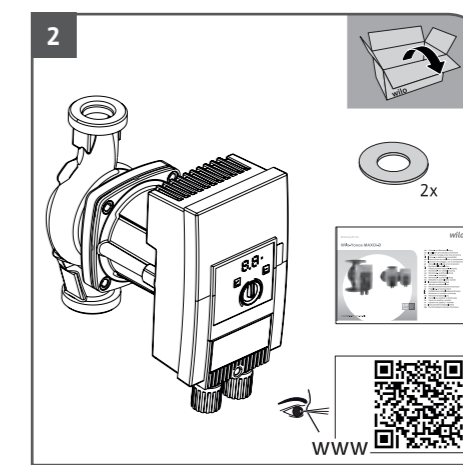


www.wilo.com/yonos-maxo/om

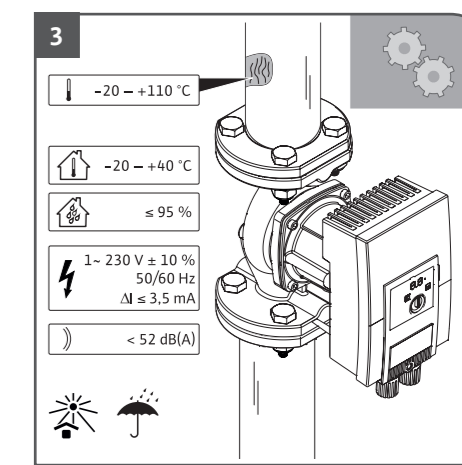
DE	Einbau- und Betriebsanleitung.....	7
EN	Installation and operating instructions.....	15
FR	Notice de montage et de mise en service	22
NL	Inbouw- en bedieningsvoorschriften	30
ES	Instrucciones de instalación y funcionamiento.....	38
IT	Istruzioni di montaggio, uso e manutenzione	46
PT	Manual de instalação e funcionamento.....	54
TR	Montaj ve kullanma kılavuzu	62
EL	Οδηγίες εγκατάστασης και λειτουργίας	69
SV	Monterings- och skötselanvisning.....	77
NO	Monterings- og driftsveiledning	85
FI	Asennus- ja käyttöohje	92
DA	Installations- og driftsvejledning	99



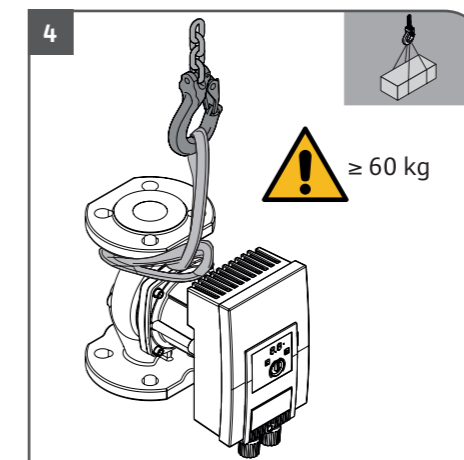
→ 4.1



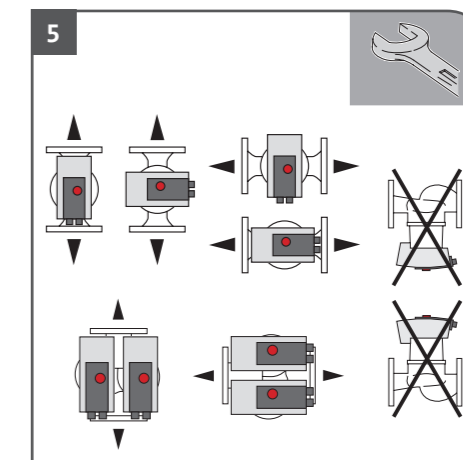
→ 5.4



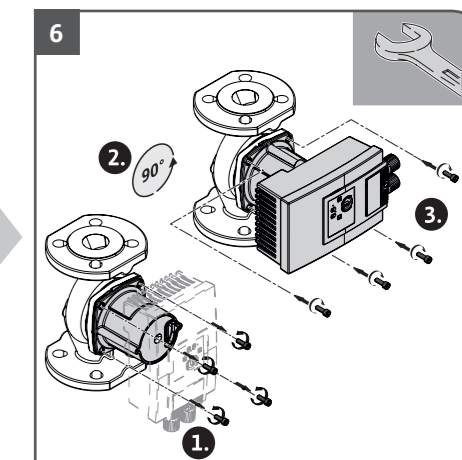
→ 2.2

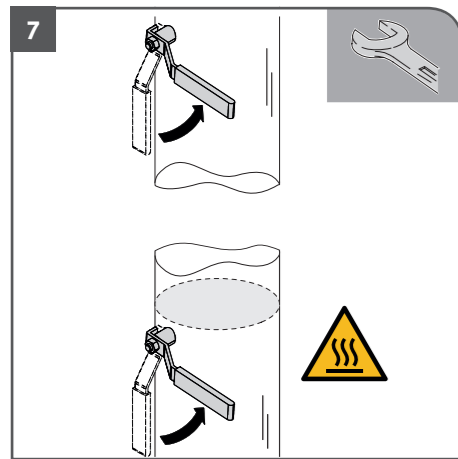


→ 4.4

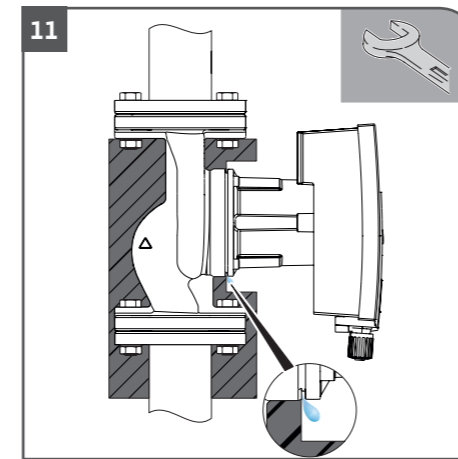
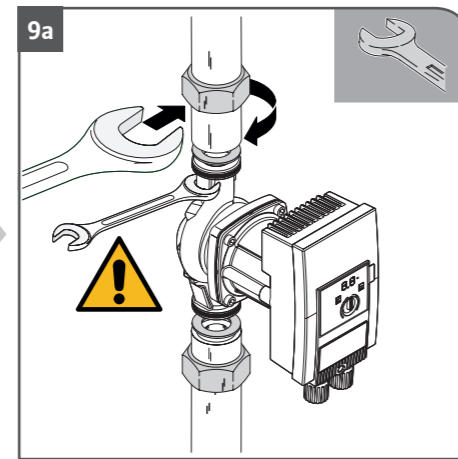
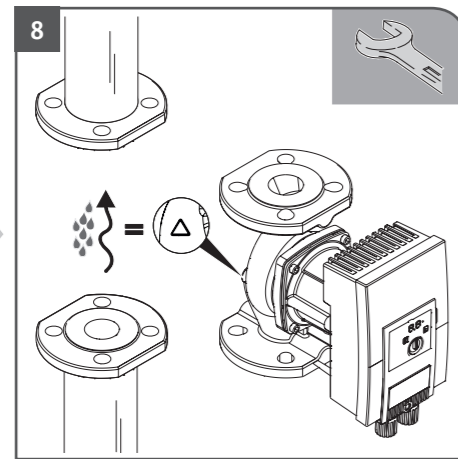


→ 5.4

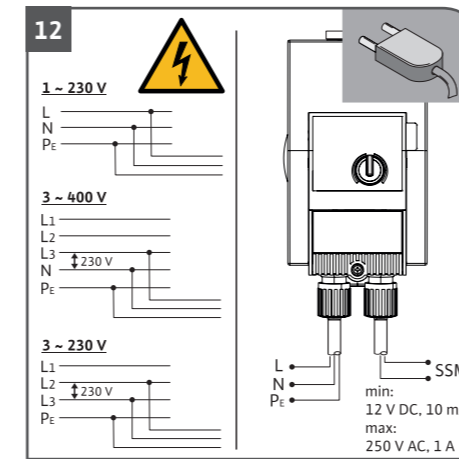




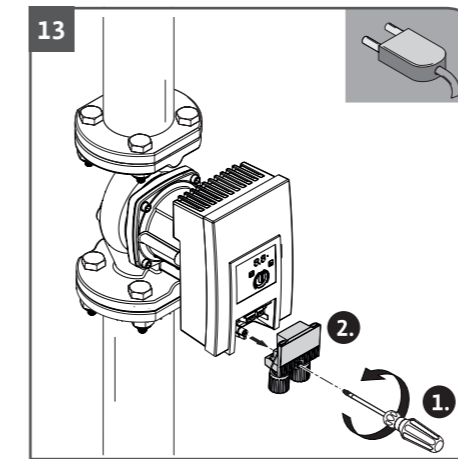
→ 5.5



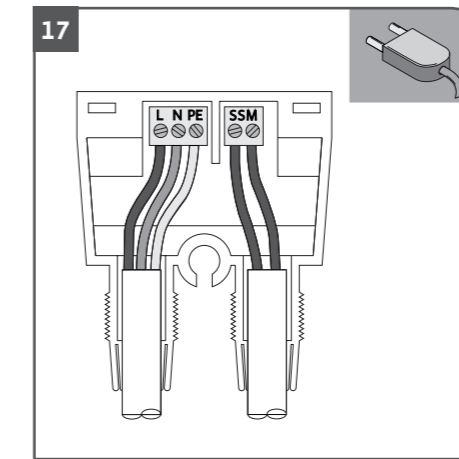
→ 5.6



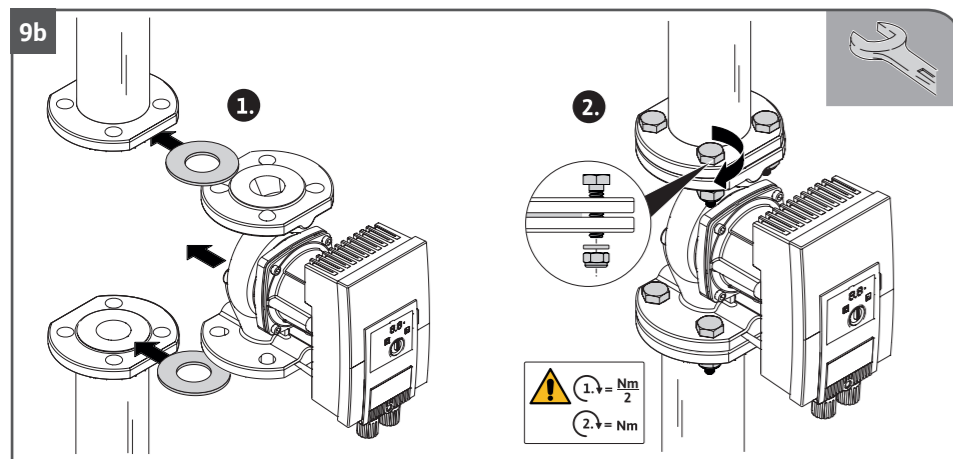
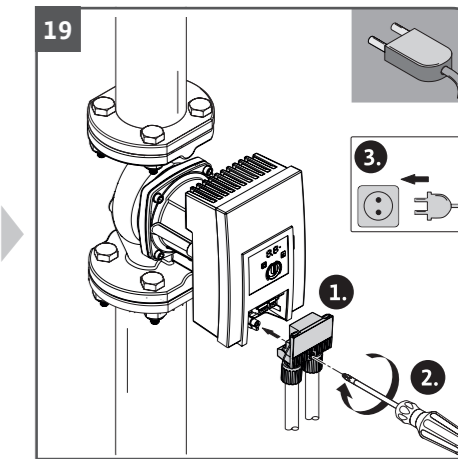
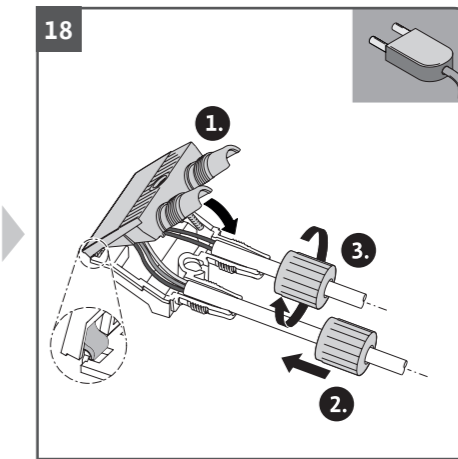
→ 6.3



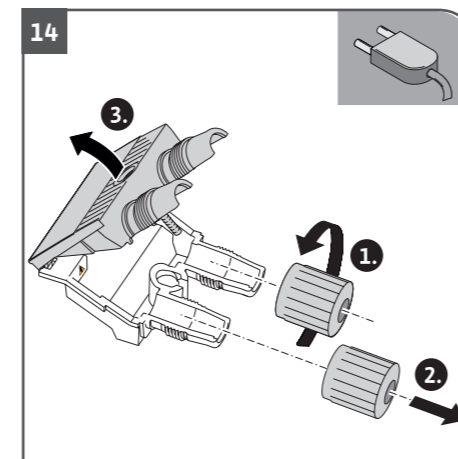
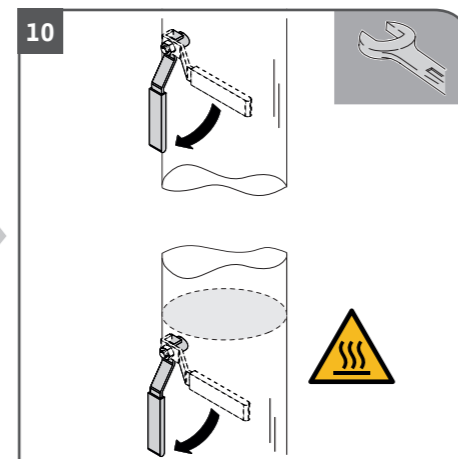
→ 6.6



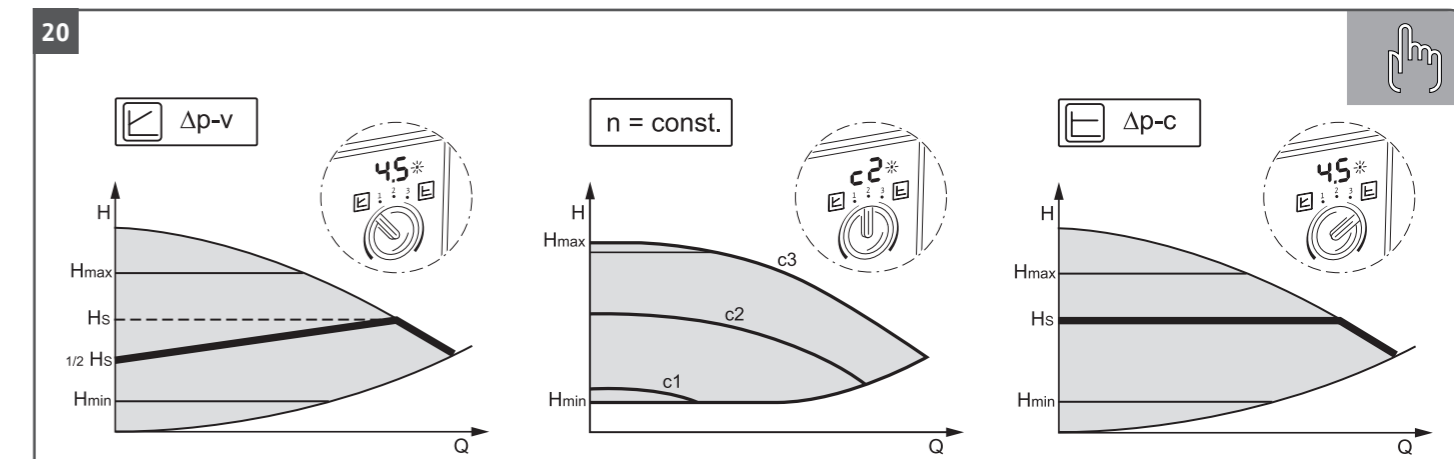
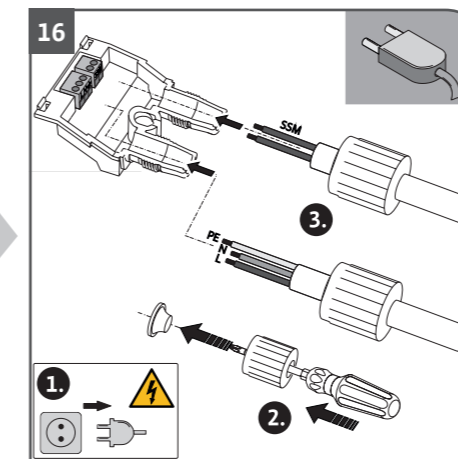
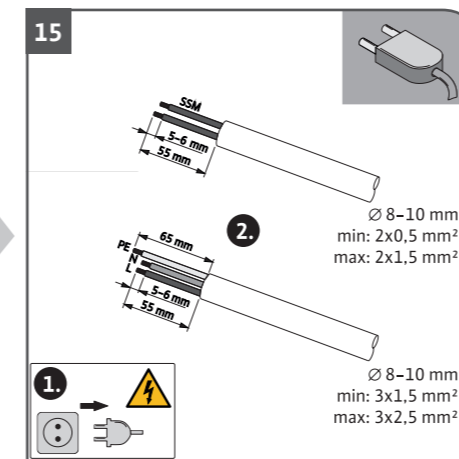
→ 6.6



→ 5.5



→ 6.6



→ 7.2

Innholdsfortegnelse

1	Informasjon om anvisningen	85
2	Beskrivelse av pumpen	86
3	Sikkerhet.....	86
4	Transportere og lagre	88
5	Montere	88
6	Koble til.....	90
7	Ta i drift.....	91

1 Informasjon om anvisningen

1.1 Om denne anvisningen

Denne anvisningen muliggjør sikker installasjon og første gangs igangkjøring av pumpen.

- Les denne anvisningen før alle oppgaver og oppbevar den tilgjengelig til enhver tid.
- Følg angivelser og merking på pumpen.
- Overhold gjeldende forskrifter på pumpens installasjonssted.
- Følg utførlig anvisning på Internett → Side 2.

1.2 Originalbruksanvisning

Originalbruksanvisningen er på tysk. Alle andre språk er oversettelser av originalbruksanvisningen.

1.3 Sikkerhetsrelevant informasjon

Signalord	Betydning
Fare	Farer som fører til personskader og død
Advarsel	Farer som kan føre til personskader og død
Forsiktig	Farer som kan føre til lette personskader
OBS	Farer som kan føre til materielle skader og miljøskader

2 Beskrivelse av pumpen

Den høyeffektive pumpen Wilo-Yonos MAXO i utførelse-
ne enkel- eller dobbelpumpe med flens- eller rørtilkob-
ling er en våtløperpumpe med permanent magnetrotor
og integrert differansetrykkregulering.

Effektbegrensning

Pumpen er utstyrt med en effektbegrensende funksjon,
som beskytter mot overlast. Dette kan avhengig av drif-
ten ha påvirkning på transportytelsen.

2.1 Typenøkkel

Eksempel: Yonos MAXO-D 32/0,5-11

Yonos MAXO	Pumpebetegnelse
-D	Dobbelpumpe
32	Flensforbindelse DN 32
0,5-11	0,5: Minimum løftehøyde i m 11: Maksimal løftehøyde i m ved $Q = 0 \text{ m}^3/\text{h}$

2.2 Tekniske spesifikasjoner

→ Fig. 3

Ytterligere angivelser, se typeskilt og katalog.

2.3 Minimum inntakstrykk

Nominell diameter	Medietemperatur		
	-20 til +50 °C	opptil +95 °C	opptil +110 °C
Rp 1	0,3 bar	1,0 bar	1,6 bar
Rp 1 ^{1/4}			
DN 32			
DN 40	0,5 bar	1,2 bar	1,8 bar
DN 50			
DN 65	0,7 bar	1,5 bar	2,3 bar
DN 80			
DN 100			



Gyldig opp til 300 m over havet. For høyere plasseringer +0,01 bar/100 m.

3 Sikkerhet

3.1 Tiltentkt bruk

Bruk

Sirkulasjon av medier i følgende bruksområder:

- oppvarmingsanlegg for varmtvann
- Kjøle- og kaldtvannskretsløp
- lukkede industrielle sirkulasjonssystemer
- solaranlegg

Tillatte medier

- Oppvarmingsvann iht. VDI 2035
- Vann/glykol-blandinger i maksimalt forhold 1:1
Transportytelsen til pumpen påvirkes ved innblanding av glykol på grunn av den forandrede viskositeten. Dette må det tas hensyn til ved innstilling av pumpen.



Bruk andre medier kun etter frigivelse fra Wilo.

Tillatte temperaturer

→ Fig. 3

Feil bruk

- La aldri uautoriserte personer utføre arbeid.
- Må aldri brukes utenfor de angitte bruksgrensene.
- Foreta aldri egne modifikasjoner.
- Bruk kun autorisert tilbehør og autoriserte reservedeler.
- Må aldri brukes med fasevinkelkontroll.

3.2 Operatørens plikter

- Barn og personer med begrensede fysiske, sensoriske eller åndelige evner eller manglende erfaring skal holdes unna pumpen.
- Alt arbeid må bare utføres av kvalifisert fagpersonale.
- På monteringsstedet må man sikre beskyttelse mot elektriske farer og berøring av varme komponenter.
- Skift ut defekte tetninger og tilkoblingsledninger.

3.3 Sikkerhetsregler**Elektrisk strøm**

Pumpen drives elektrisk. Strømstøt medfører livsfare!

- Sørg for at arbeid på elektriske komponenter kun utføres av elektrikere.
- Før alle arbeider skal man slå av strømforsyningen og sikre den mot gjeninnkobling.
- Åpne aldri reguleringsmodulen og fjern aldri betjenings-elementer.
- Pumpen skal kun brukes med intakte komponenter og tilkoblingskabler.

Magnetfelt

Den permanente magnetrotoren inne i pumpen kan ved demontering være livsfarlig for personer med medisinske implantater.

- Ta aldri ut rotoren.

Varme komponenter

Pumpehus og våtløpermotor kan bli varme og føre til forbrenninger ved berøring.

- I drift skal man kun berøre reguleringsmodulen.
- La pumpen avkjøles før det arbeides på den.
- Holdes unna lett antennelige materialer.

4 Transportere og lagre

4.1 Leveringsomfang

→ Fig. **1** og **2**

4.2 Tilbehør

Leveres separat:

- Isoleringsinnkapsling (kun for oppvarmingsanvendelser)

4.3 Transportinspeksjon

Etter levering skal man umiddelbart kontrollere for skader og fullstendighet. Reklamer om nødvendig umiddelbart.

4.4 Transport- og lagringsbetingelser

- Løft kun etter motor eller pumpehus → Fig. **4**.
- Lagre i originalemballasje.
- Beskytt mot fuktighet og mekaniske belastninger.
- Tørk pumpen grundig etter bruk (f.eks. funksjonstest) og lagre den maksimalt 6 måneder.
- Tillatt temperaturområde: -20 °C til $+40\text{ °C}$

5 Montere

5.1 Krav til personale

Installasjon må utelukkende utføres av kvalifiserte faghåndverkere.

5.2 Sikkerhet



Varme medier kan føre til skoldinger. For montering eller demontering av pumpen eller løsning av husskruene, pass på følgende:

- Lukk stengeventilen eller tøm systemet.
- La systemet kjøle seg helt ned.

5.3 Forberede installasjon

- Ved montering i fremløpet til åpne systemer skal sikkerhetsframløpet avgrenses før pumpen (EN 12828).
- Avslutt all sveising og lodding.
- Spyle system.
- Sørg for stengeventiler foran og bak pumpen. Stengeventilen som ligger over pumpen rettes inn mot siden, slik at lekkasjevann ikke drypper på reguleringsmodulen.
- Forsikre deg om at pumpen kan monteres fritt for mekaniske spenninger.
- Sørg for 10 cm avstand rundt reguleringsmodulen, slik at den ikke overopphetes.

- Følg tillatte monteringsposisjoner → Fig. 5.



Følg utførlig anvisning på Internett ved utvendig montering → Side 2.

5.4 Innretting

Avhengig av monteringsstilling må motorhodet rettes inn.

- Kontroller tillatte monteringsposisjoner → Fig. 5.
- Løsne motorhodet og dreii det forsiktig → Fig. 6.
Ta det ikke ut av pumpehuset.

OBS

Skader på tetningen fører til lekkasje.

- Ta ikke ut tetningen.

5.5 Montere

→ Fig. 7 til 10

Flenspumpe PN 6

	DN 32	DN 40	DN 50
Skruediameter	M12		
Fasthetsklasse	≥ 4,6		
Tiltrekkingsmoment	40 Nm		
Skruelengde	≥ 55 mm	≥ 60 mm	

	DN 65	DN 80	DN 100
Skruediameter	M12	M16	
Fasthetsklasse	≥ 4,6		
Tiltrekkingsmoment	40 Nm	95 Nm	
Skruelengde	≥ 60 mm	≥ 70 mm	

Flenspumpe PN 10 og PN 16 (ingen kombiflens)

	DN 32	DN 40	DN 50
Skruediameter	M16		
Fasthetsklasse	≥ 4,6		
Tiltrekkingsmoment	95 Nm		
Skruelengde	≥ 60 mm	≥ 65 mm	

	DN 65	DN 80	DN 100
Skruediameter	M16		
Fasthetsklasse	≥ 4,6		
Tiltrekkingsmoment	95 Nm		
Skruelengde	≥ 65 mm	≥ 70 mm	

Forbind aldri 2 kombiflenser med hverandre.

5.6 Isolere

Bruk kun isoleringsinnkapslinger i varmeanvendelser med medietemperatur $> 20\text{ °C}$.

Ved kjøle- og klimaanvendelser brukes vanlige, diffusjonstette isolasjonsmaterialer. La kondensatavløp være fritt → Fig. 11.

5.7 Etter installeringen

- Kontroller tetthet til rør-/flensforbindelser.

6 Koble til

6.1 Krav til personale

Elektrokobling må utelukkende utføres av kvalifiserte elektrikere.

6.2 Krav

OBS

Feil tilkobling av pumpen fører til skader på elektronikken.

- Følg spenningsverdiene på typeskiltet.
- Maksimum forsikring: 10 A, treg eller ledningssikringsbryter med C-karakteristikk
- Koble aldri til på en avbruddsfri spenningsforsyning eller et IT-nett.
- Ved ekstern kobling av pumpen deaktiveres en klokkepuls til spenningen (f.eks. fasevinkelkontroll).
- Kobling av pumpen via Triacs/halvlederrelé må kontrolleres i hvert enkelt tilfelle.

- Ved frakobling med nettrele på monteringsstedet: Merkestrøm $\geq 10\text{ A}$, merkespenning 250 V AC
- Ta hensyn til frekvens:
 - Inn-/utkoblinger via nettspenning $\leq 100/24\text{ h}$
 - $\leq 20/h$ ved en koblingsfrekvens på 1 min mellom inn-/utkoblinger via nettspenning
- Sikre pumpen med en sikkerhetsbryter for jordfeil (type A eller B).
- Avledningsstrøm $I_{\text{eff}} \leq 3,5\text{ mA}$
- Opprett elektrisk tilkobling via en fast tilkoblingsledning som er utstyrt med en plugginnretning eller en flerpolet bryter med minst 3 mm kontaktåpningsbredde (VDE 0700, del 1).
- For beskyttelse mot lekkasjevann og for strekkavlastning på kabelskjøt med gjenger skal det brukes en tilkoblingskabel med tilstrekkelig utvendig diameter → Fig. 15.
- Bruk en varmebestandig tilkoblingsledning ved medietemperaturer på over 90 °C .
- Legg forbindelsen slik at den berører verken rørledning eller pumpe.

6.3

Tilkoblingsmuligheter

→ Fig. 12



3~ 400 V uten nulleleder N: Forankoble nett-trafo.

6.4 Dobbeltpumper

Brukes kun som hoved- og reservepumpe med automatisk strømomkobling:

- Koble til og sikre begge motorene enkeltvis.
- Sørg for separat styreskap.
- Foreta identiske innstillinger.

6.5 Samlefeilmelding (SSM)

Kontakten til samlefeilmeldingen (potensialfri normalt lukket) kan kobles til bygningsautomasjon. Den interne kontakten er lukket i følgende tilfeller:

- Pumpen er uten strøm.
- Ingen feil foreligger.
- Reguleringsmodulen har falt ut.



Livsfare ved spenningsoverføring, når nett- og SSM-ledninger føres felles i en 5-leder-kabel.

- Koble ikke SSM-ledningen til vernelavspenningen.
- Bruk kabel 5 x 1,5 mm².

Ved tilkobling av SSM-ledningen til nettpotensialet:

- Fase SSM = fase L1

6.6 Koble til

→ Fig. 13 til 19

7 Ta i drift

7.1 Lufting

1. Fyll og luft systemet fagmessig.
 - ▶ Pumpen luftes ut selvstendig.

7.2 Still inn driftsmodus

1. Still inn ønsket driftsmodus med betjeningsknapp → Fig. 20.
 - ▶ LED-indikeringen viser driftsmodusen (c1, c2, c3) hhv. den innstilte skalverdien i m (ved $\Delta p-c$, $\Delta p-v$).

7.3 Feilretting

Ved en feil lyser den røde feilmeldings-LEDen; i tillegg viser LED-indikeringen en feilkode.



For feilretting følg utførlig anvisning på Inter-nett → Side 2.

**EU/EC KONFORMITÄTSEKKLÄRUNG
EU/EC DECLARATION OF CONFORMITY
DECLARATION DE CONFORMITE UE/CE**

Als Hersteller erklären wir hiermit, dass die Nassläufer-Umwälzpumpen der Baureihen We, the manufacturer, declare that these glandless circulating pump types of the series Nous, fabricant, déclarons que les types de circulateurs des séries

(Die Seriennummer ist auf dem Typenschild des Produktes nach Punkten b) & c) von §1.7.4.2 und §1.7.3 des Anhanges 1 der Maschinenrichtlinie angegeben. / The serial number is marked on the product site plate according to points b) & c) of §1.7.4.2 and §1.7.3 of the annex 1 of the Machinery directive. / Le numéro de série est inscrit sur la plaque signalétique du produit en accord avec les points b) & c) du §1.7.4.2 et du §1.7.3 de l'annexe 1 de la Directive Machines.)

**Yonos MAXO
Yonos MAXO-D**

in der gelieferten Ausführung folgenden einschlägigen Bestimmungen entsprechen :
In their delivered state comply with the following relevant directives :
dans leur état de livraison sont conformes aux dispositions des directives suivantes :

- **Maschinenrichtlinie 2006/42/EG**
- **Machinery 2006/42/EC**
- **Machines 2006/42/CE**

und gemäss Anhang 1, §1.5.1, werden die Schutzziele der Niederspannungsrichtlinie 2014/35/EU ab 20 April 2016 eingehalten and according to the annex 1, §1.5.1, comply with the safety objectives of the Low Voltage Directive 2014/35/EU from April 20th 2016 et, suivant l'annexe 1, §1.5.1, respectent les objectifs de sécurité de la Directive Basse Tension 2014/35/UE à partir du 20/04/2016

- **Elektromagnetische Verträglichkeit-Richtlinie 2014/30/EU ab 20 April 2016**
- **Electromagnetic compatibility 2014/30/EU from April 20th 2016**
- **Compatibilité électromagnétique 2014/30/UE à partir du 20 avril 2016**

- **Richtlinie energieverbrauchsrelevanter Produkte 2009/125/EG**
- **Energy-related products 2009/125/EC**
- **Produits liés à l'énergie 2009/125/CE**

Nach den Ökodesign-Anforderungen der Verordnung 641/2009 für Nassläufer-Umwälzpumpen, die durch die Verordnung 622/2012 geändert wird This applies according to eco-design requirements of the regulation 641/2009 for glandless circulators amended by the regulation 622/2012 suivant les exigences d'éco-conception du règlement 641/2009 pour les circulateurs, amendé par le règlement 622/2012

und entsprechender nationaler Gesetzgebung,
and with the relevant national legislation,
et aux législations nationales les transposant,

sowie auch den Bestimmungen zu folgenden harmonisierten europäischen Normen :
comply also with the following relevant harmonized European standards :
sont également conformes aux dispositions des normes européennes harmonisées suivantes :

EN 809+A1 EN 60335-2-51 EN 16297-1 EN 61800-3+A1:2012
EN 16297-2

Revollmächtigter für die Zusammenstellung der technischen Unterlagen ist:
Personne autorisée à constituer le dossier technique est :

Dortmund,
Digital unterschrieben von
holger.herchenhein@wilo.com
Datum: 2016.06.16
08:20:08 +02'00'

**H. HERCHENHEIN
Senior Vice President - Group IQT**

N°2117840.03 (CE-A-S n°4178941)

Division HVAC
Quality Manager - PBU Circulating Pumps
WILO SE
Nortkirchenstraße 100
D-44263 Dortmund

wilo
**WILO SE
Nortkirchenstraße 100
44263 Dortmund - Germany**

Original-ekklāruna / Original declaration / Déclaration originale

<p align="center">(BG) - Български език ДЕКЛАРАЦИЯ ЗА СЪОТЪТВИМЕ ЕО</p> <p>WILO SE декларира, че продуктите посочени в настоящата декларация съответстват на разпоредбите на следните европейски директиви и прилагателни национални законодателства:</p> <p>Машини 2006/42/ЕО; Електромагнитна съвместимост 2014/30/ЕО; Продукти, свързани с енергопотреблението 2009/125/ЕО</p> <p>и както и на хармонизираните европейски стандарти, упоменати на предидната страница.</p>	<p align="center">(CS) - Čeština ES PROHLÁŠENÍ O ŠHOĐE</p> <p>WILO SE prohlašuje, že výrobky uvedené v tomto prohlášení odpovídají ustanovením níže uvedených evropských směrníc a národním právním předpisům, které je přejímají:</p> <p>Stroje 2006/42/ES; Elektromagnetická kompatibilita 2014/30/ES; Výrobků spojených se spotřebou energie 2009/125/ES</p> <p>a rovněž splňují požadavky harmonizačních evropských norem uvedených na předcházející stránce.</p>
<p align="center">(DA) - Dansk EF-OVERENSSTEMMELSESEKKLÆRING</p> <p>WILO SE erklærer, at produkterne, som beskrives i denne erklæring, er i overensstemmelse med bestemmelserne i følgende europæiske direktiver, samt de nationale lovgivninger, der gennemfører dem:</p> <p>Maskiner 2006/42/EF; Elektromagnetisk Kompatibilitet 2014/30/EF; Energirelaterede produkter 2009/125/EF</p> <p>De er ligeledes i overensstemmelse med de harmoniserede europæiske standarder, der er anført på forrige side.</p>	<p align="center">(EL) - Ελληνικά ΑΗΛΩΣΗ ΣΥΜΦΩΝΗΣΗΣ ΕΚ</p> <p>WILO SE δηλώνει ότι τα προϊόντα που ερμηνεύονται στα ελληνικά ευρωπαϊκά δελτία τύπου σύμφωνα με τις διατάξεις των παρακάτω οδηγιών και τις εθνικές νομοθεσίες, στις οποίες έχει μεταφραστεί:</p> <p>Μηχανήματα 2006/42/ΕΚ; Ηλεκτρομαγνητική συμβατότητα 2014/30/ΕΚ; Συνδεδεμένα με την ενέργεια προϊόντα 2009/125/ΕΚ</p> <p>και επίσης με τα εθνικά ευνομομονόμια ευρωπαϊκά πρότυπα που αναφέρονται στην προηγούμενη σελίδα.</p>
<p align="center">(ES) - Español DECLARACIÓN DE CONFORMIDAD</p> <p>WILO SE declara que los productos citados en la presente declaración están conformes con las disposiciones de las siguientes directivas europeas y con las legislaciones nacionales que les son aplicables :</p> <p>Máquinas 2006/42/CE; Compatibilidad Electromagnética 2014/30/CE; Productos relacionados con la energía 2009/125/CE</p> <p>Y igualmente están conformes con las disposiciones de las normas europeas armonizadas citadas en la página anterior.</p>	<p align="center">(ET) - Eesti keel EÜ VASTAVUSDEKLARATSIOONI</p> <p>WILO SE kinnitab, et seelias vastavustunnistuses kirjeldatud tooted on kooskõlas alljärgnevat Euroopa direktiivide ja seadustega ning riiklike seadandusaktidega, mis nimetatud direktiivide üle on võtnud:</p> <p>Masinaid 2006/42/EÜ; Elektromagnetilist Ühilduvust 2014/30/EÜ; Energiatõrjega tooteid 2009/125/EÜ</p> <p>Samuti on tooted kooskõlas eelmainitud äärmiselt äärmiselt Euroopa standarditega.</p>
<p align="center">(FI) - Suomen kieli EY-VAATIMUSTENMUKAISUUSVAKUUTUS</p> <p>WILO SE vakuuttaa, että tässä vakuutuksessa kuvattu tuoteet ovat seuraavien eurooppalaisten direktiivien määräysten sekä niillä sovellettavien kansallisten lakien mukaisia:</p> <p>Koneet 2006/42/EY; Sähkömagneettinen Yhteensopivuus 2014/30/EY; Energiaan liittyvien tuotteiden 2009/125/EY</p> <p>Lisäksi ne ovat seuraavien edelläsisällä mainittujen yhdenmukaistettujen eurooppalaisten normien mukaisia.</p>	<p align="center">(GA) - Gaeilge EC DEARBHÚS COMHLIONTA</p> <p>WILO SE ndearbhaíonn an cur síos ar na táirgí atá i ráiteas seo, siad i gcomhréir leis na forálacha atá sna treochra seo a leanas na hEorpá agus leis na dlíthe náisiúna is infheirmeoire orthu:</p> <p>Innealra 2006/42/EC; Comhoiriúnacht Leictreamaighnéadach 2014/30/EC; Fuinneamh a bhaineann le táirgí 2009/125/EC</p> <p>Agus siad i gcomhréir le forálacha na caighdeán chomhchruibithe na hEorpá dá dtagraílreair sa leathanach roimhe seo.</p>
<p align="center">(HR) - Hrvatski EZ IZJAVA O SUKLADNOSTI</p> <p>WILO SE izjavljuje da su proizvodi navedeni u ovoj izjavi u skladu sa sljedećim prihvaćenim europskim direktivama i nacionalnim zakonima:</p> <p>EZ smjernica o strojevima 2006/42/EZ; Elektromagneta kompatibilnost i smjernica 2014/30/EZ; Smjernica za proizvode relevantne u pogledu potrošnje energije 2009/125/EZ</p> <p>i uskladenim europskim normama navedenim na prethodnoj stranici.</p>	<p align="center">(HU) - Magyar EK-MEGFELELŐSÉGI NYILATKOZAT</p> <p>WILO SE kijelenti, hogy a jelen megfelelősségi nyilatkozatban megjelölt termékek megfelelnek a következő európai irányelvek előírásának, valamint az ezekhez kapcsolódó nemzeti jogszabványoknak:</p> <p>Gépek 2006/42/EK; Elektromágneses összeférhetőségi 2014/30/EK; Energiafelhasználás termékek 2009/125/EK</p> <p>valamint az előző oldalon szereplő, harmonizált európai szabványoknak.</p>
<p align="center">(IS) - Íslenska EB LEYFISYFIRLÝSING</p> <p>WILO SE lýsir því yfir að vörurnar sem eru getur í þessari yfirlýsingu eru í samræmi við eftirfarandi tilskipunum ESB og landslögum hafa samþykkt:</p> <p>Vélar tilskipun 2006/42/EB; Rafseguls-samhæfni-tilskipun 2014/30/EB; Tilskipun varðandi vörur tengdar orkunotkun 2009/125/EB</p> <p>og samhæfða evrópska stábla sem nefnd eru í fyrri síðu.</p>	<p align="center">(IT) - Italiano DICHIARAZIONE DI CONFORMITÀ</p> <p>WILO SE dichiara che i prodotti descritti nella presente dichiarazione sono conformi alle disposizioni delle seguenti direttive europee nonché alle legislazioni nazionali che le traspongono :</p> <p>Macchine 2006/42/CE; Compatibilità Elettromagnetica 2014/30/CE; Prodotti connessi all'energia 2009/125/CE</p> <p>E sono pure conformi alle disposizioni delle norme europee armonizzate citate a pagina precedente.</p>
<p align="center">(LT) - Lietuvių kalba EB ATITIKTIES DEKLARACIJA</p> <p>WILO SE pareiškia, kad šioje deklaracijoje nurodyti gaminiai atitinka šiu Europos direktyvų ir jas perkėlančių nacionalinių įstatymų nuostatas:</p> <p>Mašinos 2006/42/EK; Elektromagnetinis Suderinamumas 2014/30/EB; Energija susijusiems gaminiams 2009/125/EB</p> <p>ir taip pat harmonizuotas Europos normas, kurios buvo cituotos ankstesniame puslapyje.</p>	<p align="center">(LV) - Latviešu valoda EK ATBILSTĪBAS DEKLARĀCIJA</p> <p>WILO SE deklarē, ka izstrādājumi, kas ir nosaukti šajā deklarācijā, atbilst šeit uzskaitīto Eiropas direktīvu nosaucumiem, kā arī atbilstēšu valstu likumiem, kurus tie ir ievēroti:</p> <p>Māšinas 2006/42/EK; Elektromagnētiskās Saderības 2014/30/EK; Enerģiju saistīto rīcību nosaucumiem 2009/125/EK</p> <p>un saskaņotajiem Eiropas standartiem, kas minēti iepriekšējā lappusē.</p>

L-01-01-20

<p align="center">(MT) - Malti DIKJARAZZJONI KE TA' KONFORMITÀ</p> <p>WILO SE jidkijlari li l-prodotti speċifikati f'din id-dikjarazzjoni huma konformi mad-direttivi Ewropej li jsegwu u mal-legislazzjonijiet nazzjonali li japplikawhom:</p> <p>Makkinarju 2006/42/KE ; Kompatibilità Elettronnetika 2014/30/KE ; Prodotti relatati mal-enerġija 2009/125/KE</p> <p>f'if ukoll mal-normi Ewropej armonizzati li jsegwu imsemjija fil-paġna precedenti.</p>	<p align="center">(NL) - Nederlands EG-VERKLARING VAN OVEREENSTEMMING</p> <p>WILO SE verklaart dat de in deze verklaring vermelde producten voldoen aan de bepalingen van de volgende Europese richtlijnen evenals aan de nationale wetgevingen waarin deze bepalingen zijn overgenomen:</p> <p>Machines 2006/42/EG ; Elektromagnetische Compatibiliteit 2014/30/EG ; Energiegerelateerde producten 2009/125/EG</p> <p>De producten voldoen eveneens aan de geharmoniseerde Europese normen die op de vorige pagina worden genoemd.</p>
<p align="center">(NO) - Norsk EU-OVERENSSTEMMELSESERKLÆRING</p> <p>WILO SE erklærer at produktene nevnt i denne erklæringen er i samsvar med følgende europeiske direktiver og nasjonale lover:</p> <p>EG-Maskindirektiv 2006/42/EG ; EG-EMV- Elektromagnetisk kompatibilitet 2014/30/EG ; Direktiv energirelaterate produkter 2009/125/EF</p> <p>og harmoniserte europeiske standarder nevnt på forrige side.</p>	<p align="center">(PL) - Polski DEKLARACJA ZGODNOŚCI WE</p> <p>WILO SE oświadcza, że produkty wymienione w niniejszej deklaracji są zgodne z postanowieniami następujących dyrektyw europejskich i Produktów związanych z energią 2009/125/WE</p> <p>Maszyn 2006/42/WE ; Kompatybilność Elektromagnetycznej 2014/30/WE ; Produktów związanych z energią 2009/125/WE</p> <p>oraz z następującymi normami europejskich zharmonizowanymi podanymi na poprzedniej stronie.</p>
<p align="center">(PT) - Português DECLARAÇÃO CE DE CONFORMIDADE</p> <p>WILO SE declara que os materiais designados na presente declaração obedecem às disposições das directivas europeias e às legislações nacionais que as transcrevem :</p> <p>Máquinas 2006/42/CE ; Compatibilidade Electromagnética 2014/30/CE ; Produtos relacionados com o consumo de energia 2009/125/CE</p> <p>E obedecem também às normas europeias harmonizadas citadas na página precedente.</p>	<p align="center">(RO) - Română DECLARAȚIE DE CONFORMITATE CE</p> <p>WILO SE declară că produsele citate în prezenta declarație sunt conforme cu dispozițiile directivelor europene următoare și cu legislațiile naționale care le transpun :</p> <p>Masini 2006/42/CE ; Compatibilitate Electromagnetică 2014/30/CE ; Produsele cu impact energetic 2009/125/CE</p> <p>și, de asemenea, sunt conforme cu normele europene armonizate citate în pagina precedentă.</p>
<p align="center">(RU) - русский язык Декларация о соответствии Европейским нормам</p> <p>WILO SE заявляет, что продукты, перечисленные в данной декларации в соответствии, отвечают следующим европейским директивам и национальным предписаниям:</p> <p>Директива ЕС по машинному оборудованию 2006/42/ЕС ; Директива ЕС по электромагнитной совместимости 2014/30/ЕС ; Директива ЕС о продукции, связанной с энергопотреблением 2009/125/ЕС</p> <p>и гармонизированным европейским стандартам, упомянутым на предыдущей странице.</p>	<p align="center">(SK) - Slovenčina ES VYHLÁSENIE O ZHODE</p> <p>WILO SE čestne prehlasuje, že výrobky ktoré sú predmetom tejto deklarácie, sú v súlade s požiadavkami nasledujúcich európskych direktív a odpovedajúcich národných legislatívnych predpisov:</p> <p>Strojových zariadeniach 2006/42/ES ; Elektromagnetická Kompatibilitu 2014/30/ES ; Energeticky významných výrobkov 2009/125/ES</p> <p>ako aj s harmonizovanými európskych normami uvedenými na predchádzajúcej strane.</p>
<p align="center">(SL) - Slovenščina ES-IZJAVA O SKLADNOSTI</p> <p>WILO SE izjavlja, da so izdelki, navedeni v tej izjavi, v skladu z določili naslednjih evropskih direktiv in z nacionalnimi zakonodajami, ki jih vsebujejo:</p> <p>Stroji 2006/42/ES ; Elektromagnetno Združljivostjo 2014/30/ES ; Izdelkov, povezanih z energijo 2009/125/ES</p> <p>pa tudi z usklajenimi evropskimi standardi, navedenimi na prejšnji strani.</p>	<p align="center">(SV) - Svenska EG-FÖRSÄKRAN OM ÖVERENSSTÄMMELSE</p> <p>WILO SE intygar att materialet som beskrivs i följande intyg överensstämmer med bestämmelserna i följande europeiska direktiv och nationella lagstiftningar som inför dem:</p> <p>Maskiner 2006/42/EG ; Elektromagnetisk Kompatibilitet 2014/30/EG ; Energitrelaterade produkter 2009/125/EG</p> <p>Det överensstämmer även med följande harmoniserade europeiska standarder som nämnts på den föregående sidan.</p>
<p align="center">(TR) - Türkçe CE UYGUNLUK TEYD BELGESİ</p> <p>WILO SEbu belgele belirtilen ürünlerin aşağıdaki Avrupa yönetmeliklerine ve ulusal kanunlara uygun olduğunu beyan etmektedir:</p> <p>Makine Yönetmeliği 2006/42/AT ; Elektromanyetik Uyumluluk Yönetmeliği 2014/30/AT ; Eko Tasarım Yönetmeliği 2009/125/AT</p> <p>ve önceki sayfada belirtilen uyumlaştırılmış Avrupa standartlarına.</p>	

Дополнительная информация:

I. Месяц и год изготовления

Дата изготовления указывается в соответствии с международным стандартом ISO 8601 и находится на заводской табличке оборудования:

Например: YwWW = 14w30
 YY = год изготовления
 w = символ "Неделя"
 WW = неделя изготовления

II. Сведения об обязательной сертификации

Сертификат соответствия № TC RU C-DE.AB24.B.01950, срок действия с 26.12.2014 по 25.12.2019, Выдан органом по сертификации продукции ООО «СП СТАНДАРТ ТЕСТ», город Москва.

Оборудование соответствует требованиям Союза Технического Регламента Таможенного Союза: TP TC 010/2011 «О безопасности машин и оборудования».



III. Информация о производителе и официальных представительствах

1. Информация об изготовителе.
 Изготовитель: WIL0 SE (ВИЛО CE)
 Страна производства указана на заводской табличке оборудования.

2. Официальные представительства на территории Таможенного Союза.

Россия:
 ООО "ВИЛО РУС", 123592, г. Москва, ул. Кулакова, д. 20,
 Телефон +7 495 781 06 90,
 Факс +7 495 781 06 91,
 E-mail: wilo@wilo.ru

Беларусь:
 ООО "ВИЛО БЕЛ", 220035, г. Минск ул. Тимирязева, 67, офис 1101, п/я 005
 Телефон: 017 228-55-28
 Факс: 017 396-34-66
 E-mail: wilo@wilo.by

Казахстан:
 ТОО "WIL0 Central Asia", 050002, г. Алматы, Джангильдина, 31
 Телефон +7 (727) 2785961
 Факс +7 (727) 2785960
 E-mail: info@wilo.kz

IV. Дополнительная информация к инструкции по монтажу и эксплуатации

1. Срок хранения

Новые насосы могут храниться как минимум в течение 1 года. Во время транспортировки и хранения насос должен быть защищен от влажности, мороза и механических повреждений. Температура не должна превышать +60°C, а в случае электронных насосов +40°C.

2. Срок службы оборудования

Не менее 10 лет, в зависимости от условий эксплуатации и выполнения всех требований, указанных в инструкции по монтажу и эксплуатации на оборудовании.

3. Безопасная утилизация

Благодаря правильной утилизации и надлежащему вторичному использованию данного изделия предотвращается нанесение ущерба окружающей среде и опасности для здоровья персонала. Правила утилизации требуют опорожнения и очистки, а также демонтажа оборудования. Собрать смазочный материал. Выполнить сортировку деталей по материалам (металл, пластик, электроника).

1. Для утилизации данного изделия, а также его частей следует привлекать государственные или частные предприятия по утилизации.

2. Дополнительную информацию по надлежащей утилизации можно получить в муниципалитете, службе утилизации или в месте, где изделие было куплено.



УКАЗАНИЕ:
 Насос не подлежит утилизации вместе с бытовыми отходами!
 Более подробную информацию по теме вторичного использования см. на www.wilo-recycling.com

GARANTİ BELGESİ

Bu belge 6502 sayılı Tüketicinin Korunması Hakkında Kanun ve Garanti Belgesi Yönetmeliğine uygun olarak düzenlenmiştir.

GARANTİ ŞARTLARI

- Garanti süresi, malın teslim tarihinden itibaren başlar ve 2 yıldır.
 - Malın bütün parçaları dahil olmak üzere tamamı garanti kapsamındadır.
 - Malın ayıplı olduğunun anlaşılması durumunda tüketici, 6502 sayılı Tüketicinin Korunması Hakkında Kanununun 11 inci maddesinde yer alan;
 - Sözleşmeden dönme,**
 - Satış bedelinden indirim isteme,**
 - Ücretsiz onarılmasını isteme,**
 - Satılının ayıpsız bir misli ile değiştirilmesini isteme,** haklarından birini kullanabilir.
 - Tüketicinin bu haklardan ücretsiz onarım hakkını seçmesi durumunda satıcı, işçilik masrafı, değiştirilen parça bedeli ya da başka herhangi bir ad altında hiçbir ücret talep etmeksizin malın onarımını yapmak veya yaptırmakla yükümlüdür.** Tüketici ücretsiz onarım hakkını üretici veya ithalatçıya karşı da kullanabilir. Satıcı, üretici ve ithalatçı tüketicinin bu hakkını kullanmasından müteselsilen sorumludur.
 - Tüketicinin, **ücretsiz onarım hakkını** kullanması halinde malın;
 - Garanti süresi içinde tekrar arızalanması,
 - Tamiri için gereken azami sürenin aşılması,
 - Tamirinin mümkün olmadığının, yetkili servis istasyonunu, satıcı, üretici veya ithalatçı tarafından bir raporla belirlenmesi durumlarında;
- tüketici malın bedel iadesini, ayıp oranında bedel indirimini veya imkân varsa malın ayıpsız misli ile değiştirilmesini** satıcıdan talep edebilir. Satıcı, tüketicinin talebini reddedemez. Bu talebin yerine getirilmemesi durumunda satıcı, üretici ve ithalatçı müteselsilen sorumludur.
- Malın tamir süresi **20 iş gününü** geçemez. Bu süre, garanti süresi içerisinde mala ilişkin arızanın yetkili servis istasyonuna veya satıcıya bildirim tarihi, garanti süresi dışında ise malın yetkili servis istasyonuna teslim tarihinden itibaren başlar. Malın arızasının **10 iş günü** içerisinde giderilememesi halinde, üretici veya ithalatçı; malın tamiri tamamlanıncaya kadar, benzer özelliklere sahip başka bir malı tüketicinin kullanımına tahsis etmek zorundadır. Malın garanti süresi içerisinde arızalanması durumunda, tamirde geçen süre garanti süresine eklenir.
 - Malın kılavuzuna yer alan hususlara aykırı kullanılmasından kaynaklanan arızalar garanti kapsamı dışındadır.
 - Tüketici, garantiden doğan haklarının kullanılması ile ilgili olarak çıkabilecek uyuşmazlıklarda yerleşim yerinin bulunduğu veya tüketici işleminin yapıldığı yerdeki **Tüketici Hakem Heyetine veya Tüketici Mahkemesine** başvurabilir.
 - Satıcı tarafından bu **Garanti Belgesinin** verilmemesi durumunda, tüketici **Gümrük ve Ticaret Bakanlığı Tüketicinin Korunması ve Piyasa Gözetimi Genel Müdürlüğüne** başvurabilir.

Üretici veya İthalatçı Firma:

WILO Pompa Sistemleri San. ve Tic. A.Ş.

Orhanlı Mah. Fethah Başaran Cad. No:91 Tuzla

İstanbul/TÜRKİYE

Tel: (0216) 250 94 00

Faks:(0216)250 94 07

E-posta : servis@wilo.com.tr

Yetkilinin İmzası

Firmanın Kaşesi

 WILCO Pompa Sistemleri San. ve Tic. A.Ş.
S. 15.03.94 G. 124-24/94
Tic. Sic. No: 271100
Y. Sic. No: 271100
M. Sic. No: 271100
Tic. Sic. No: 271100
M. Sic. No: 271100

Satıcı Firma :

Unvanı :

Adresi :

Telefonu :

Faks :

E-posta :

Fatura Tarih ve Sayısı :

Teslim Tarihi ve Yeri :

Yetkilinin İmzası :

Firmanın Kaşesi :

Malın : MOTORLU SU POMPASI
Cinsi : WILCO
Markası : WILCO
Modeli :

Malın :
Garanti Süresi : 2 yıl
Azami Tamir Süresi : 20 iş günü
Bandrol ve Seri No :

GARANTİ İLE İLGİLİ OLARAK MÜŞTERİNİN DİKKAT ETMESİ GEREKEN HUSUSLAR

WILCO Pompa Sistemleri San. Ve Tic. A.Ş. tarafından verilen bu garanti, aşağıdaki durumları kapsamaz:

- Ürün etiketi ve garanti belgesinin tahrip edilmesi.
- Ürünün kılavuzuna yer alan hususlara aykırı ve amaç dışı kullanılmasından meydana gelen hasar ve arızalar.
- Hatalı tip seçimi, hatalı yerleştirme, hatalı montaj ve hatalı tesisattan kaynaklanan hasar ve arızalar.
- Yetkili servisler dışındaki kişiler tarafından yapılan işleme alma, bakım ve onarımlar nedeni ile oluşan hasar ve arızalar.
- Ürünün tüketiciye tesliminden sonra nakliye, boşaltma, yükleme, depolama sırasında fiziki (çarpma, çizme, kırma) veya kimyevi etkenlerle meydana gelen hasar ve arızalar.
- Yangın, yıldırım düşmesi, sel, deprem ve diğer doğal afetlerle meydana gelen hasar ve arızalar.
- Ürünün yerleştirildiği uygunsuz ortam şartlarından kaynaklanan hasar ve arızalar.
- Hatalı akışkan seçimi ve akışkanın fiziksel veya kimyasal özelliklerinden kaynaklanan hasar ve arızalar.
- Gaz veya havayla basınçlandırılmış tanklarda yanlış basınç oluşumundan kaynaklanan hasar ve arızalar.
- Tesisat zincirinde yer alan bir başka cihaz veya ekipmanın görevini yapmamasından veya yanlış kullanımından meydana gelen hasar ve arızalar.
- Tesisattaki suyun donması ile oluşabilecek hasar ve arızalar.
- Motorlu su pompasında kısa süreli de olsa kuru (susuz) çalıştırmaktan kaynaklanan hasar ve arızalar.
- Motorlu su pompasının kılavuzunda belirtilen elektrik beslemesi toleranslarının dışında çalıştırılmasından kaynaklanan hasar ve arızalar.

Yukarıda belirtilen arızaların giderilmesi, ücret karşılığında yapılır.

WILCO Pompa Sistemleri A.Ş. Satış Sonrası Hizmetleri

Orhanlı Mah. Fethah Başaran Cad. No:91 Tuzla

İstanbul/TÜRKİYE

Tel: (0216) 250 94 00

Faks: (0216) 250 94 07

E-posta : servis@wilo.com.tr

Wilo – International (Subsidiaries)

Argentina

WILO SALMSON
Argentina S.A.
C1295ABI Ciudad
Autónoma de Buenos Aires
T +54 11 4361 5929
carlos.musich@wilo.com.ar

Brazil

WILO Comercio e Importacao
Ltda
Jundiaí – São Paulo – Brasil
13.213-105
T +55 11 2923 9456
wilo@wilo-brasil.com.br

Estonia

WILO Eesti OÜ
12618 Tallinn
T +372 6 509780
info@wilo.ee

Indonesia

PT. WILO Pumps Indonesia
Jakarta Timur, 13950
T +62 21 7247676
citrawilo@cbn.net.id

Morocco

WILO Maroc SARL
20250 Casablanca
T +212 (0) 5 22 66 09 24
contact@wilo.ma

Serbia and Montenegro

WILO Beograd d.o.o.
11000 Beograd
T +381 11 2851278
office@wilo.rs

Turkey

WILO Pompa Sistemleri
San. ve Tic. A.Ş.,
34956 Istanbul
T +90 216 2509400
wilo@wilo.com.tr

Ukraine

WILO Ukraina t.o.w.
08130 Kiev
T +38 044 3937384
wilo@wilo.ua

United Arab Emirates

WILO Middle East FZE
Jebel Ali Free zone – South
PO Box 262720 Dubai
T +971 4 880 91 77
info@wilo.ae

USA

WILO USA LLC
Rosemont, IL 60018
T +1 866 945 6872
info@wilo-usa.com

Vietnam

WILO Vietnam Co Ltd.
Ho Chi Minh City, Vietnam
T +84 8 38109975
nkminh@wilo.vn

Australia

WILO Australia Pty Limited
Murrarie, Queensland, 4172
T +61 7 3907 6900
chris.dayton@wilo.com.au

Canada

WILO Canada Inc.
Calgary, Alberta T2A 5L7
T +1 403 2769456
info@wilo-canada.com

Austria

WILO Pumpen Österreich
GmbH
2351 Wiener Neudorf
T +43 507 507-0
office@wilo.at

China

WILO China Ltd.
101300 Beijing
T +86 10 58041888
wilobj@wilo.com.cn

Croatia

WILO Hrvatska d.o.o.
10430 Samobor
T +38 51 3430914
wilo-hrvatska@wilo.hr

Azerbaijan

WILO Caspian LLC
1065 Baku
T +994 12 5962372
info@wilo.az

Cuba

WILO SE
Oficina Comercial
Edificio Simona Apto 105
Siboney, La Habana, Cuba
T +53 5 2795135
T +53 7 272 2330
raul.rodriguez@wilo-cuba.com

Cuba

WILO SE
Oficina Comercial
Edificio Simona Apto 105
Siboney, La Habana, Cuba
T +53 5 2795135
T +53 7 272 2330
raul.rodriguez@wilo-cuba.com

Czech Republic

WILO CS, s.r.o.
25101 Cestlice
T +420 234 098711
info@wilo.cz

Bulgaria

WILO Bulgaria EOOD
1125 Sofia
T +359 2 9701970
info@wilo.bg

Denmark

WILO Danmark A/S
2690 Karlslunde
T +45 70 253312
wilo@wilo.dk

Finland

WILO Finland OY
02330 Espoo
T +358 207401540
wilo@wilo.fi

France

Wilo Salmson France S.A.S.
53005 Laval Cedex
T +33 2435 95400
info@wilo.fr

Great Britain

WILO (U.K.) Ltd.
Burton Upon Trent
DE14 2WJ
T +44 1283 523000
sales@wilo.co.uk

Greece

WILO Hellas SA
4569 Anixi (Attika)
T +302 10 6248300
wilo.info@wilo.gr

Hungary

WILO Magyarország Kft
2045 Törökbálint
(Budapest)
T +36 23 889500
wilo@wilo.hu

India

Wilo Mather and Platt Pumps
Private Limited
Pune 411019
T +91 20 27442100
services@matherplatt.com

Ireland

WILO Ireland
Limerick
T +353 61 227566
sales@wilo.ie

Italy

Wilo Italia s.r.l.
Via Novegro, 1/A20090
Segrate MI
T +39 25538351
wilo.italia@wilo.it

Kazakhstan

WILO Central Asia
050002 Almaty
T +7 727 312 40 10
info@wilo.kz

Korea

WILO Pumps Ltd.
20 Gangseo, Busan
T +82 51 950 8000
wilo@wilo.co.kr

Latvia

WILO Baltic SIA
1019 Riga
T +371 6714-5229
info@wilo.lv

Lebanon

WILO LEBANON SARL
Jdeideh 1202 2030
Lebanon
T +961 1 888910
info@wilo.com.lb

Lithuania

WILO Lietuva UAB
03202 Vilnius
T +370 5 2136495
mail@wilo.lt

Norway

WILO Norge AS
0975 Oslo
T +47 22 804570
wilo@wilo.no

Poland

WILO Polska Sp. z o.o.
5-506 Lesznowola
T +48 22 7026161
wilo@wilo.pl

Portugal

Bombas Wilo-Salmson
Sistemas Hidraulicos Lda.
4475-330 Maia
T +351 22 2080350
bombas@wilo.pt

Romania

WILO Romania s.r.l.
077040 Com. Chiajna
Jud. Ilfov
T +40 21 3170164
wilo@wilo.ro

Russia

WILO Rus ooo
123592Moscow
T +7 495 7810690
wilo@wilo.ru

Saudi Arabia

WILO Middle East KSA
Riyadh 11465
T +966 1 4624430
wshoula@wataniaind.com

Slovenia

WILO CS s.r.o., org. Zložka
83106 Bratislava
T +421 2 33014511
info@wilo.sk

South Africa

Wilo Pumps SA Pty LTD
1685 Midrand
T +27 11 6082780
patrick.hulley@salmson.co.za

Spain

WILO Ibérica S.A.
8806 Alcalá de Henares
(Madrid)
T +34 91 8797100
wilo.iberica@wilo.es

Sweden

WILO NORDIC AB
35033 Växjö
T +46 470 727600
wilo@wilo.se

Switzerland

Wilo Schweiz AG
4310 Rheinfelden
T +41 61 836 80 20
info@wilo.ch

Taiwan

WILO Taiwan CO., Ltd.
24159 New Taipei City
T +886 2 2999 8676
nelson.wu@wilo.com.tw

wilo

Pioneering for You

WILO SE
Nortkirchenstraße 100
D-44263 Dortmund
Germany
T +49(0)231 4102-0
F +49(0)231 4102-7363
wilo@wilo.com
www.wilo.com