

# Wilo-Yonos MAXO/-D

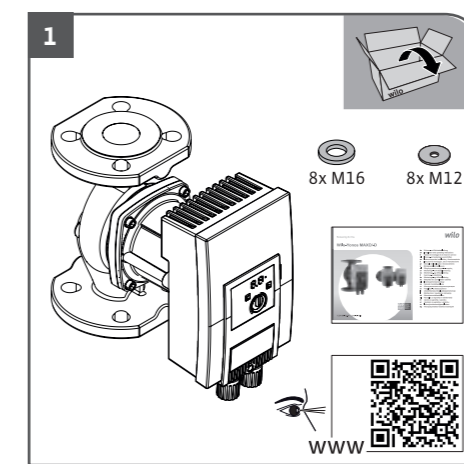


- de Einbau- und Betriebsanleitung
- en Installation and operating instructions
- fr Notice de montage et de mise en service
- nl Inbouw- en bedieningsvoorschriften
- es Instrucciones de instalación y funcionamiento
- it Istruzioni di montaggio, uso e manutenzione
- pt Manual de Instalação e funcionamento
- tr Montaj ve kullanma kılavuzu
- el Οδηγίες εγκατάστασης και λειτουργίας
- sv Monterings- och skötselanvisning
- no Monterings- og driftsveiledning
- fi Asennus- ja käyttöohje
- da Monterings- og driftsvejledning

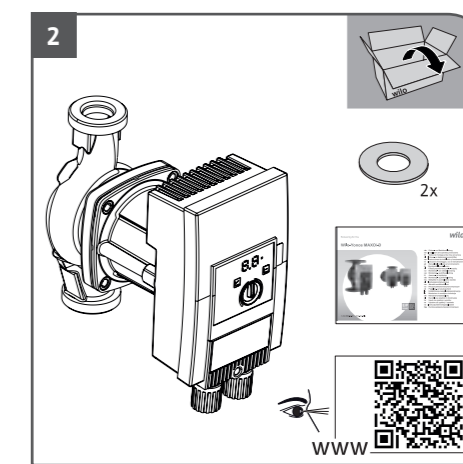


[www.wilo.com/yonos-maxo/om](http://www.wilo.com/yonos-maxo/om)

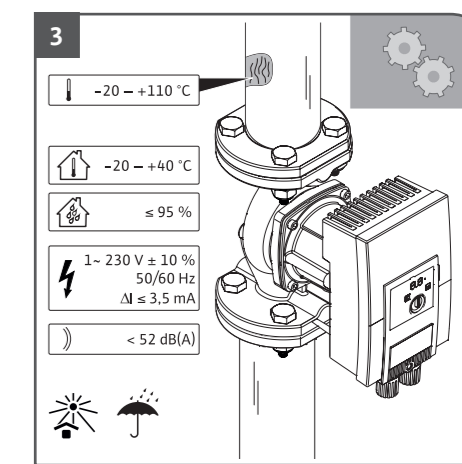
DE	Einbau- und Betriebsanleitung.....	7
EN	Installation and operating instructions.....	15
FR	Notice de montage et de mise en service .....	22
NL	Inbouw- en bedieningsvoorschriften .....	30
ES	Instrucciones de instalación y funcionamiento.....	38
IT	Istruzioni di montaggio, uso e manutenzione .....	46
PT	Manual de instalação e funcionamento.....	54
TR	Montaj ve kullanma kılavuzu .....	62
EL	Οδηγίες εγκατάστασης και λειτουργίας .....	69
SV	Monterings- och skötselanvisning.....	77
NO	Monterings- og driftsveiledning .....	85
FI	Asennus- ja käyttöohje .....	92
DA	Installations- og driftsvejledning .....	99



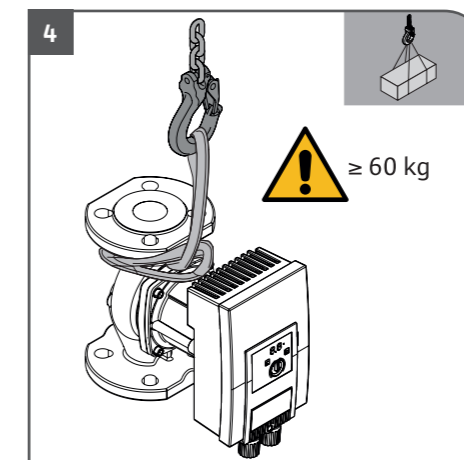
→ 4.1



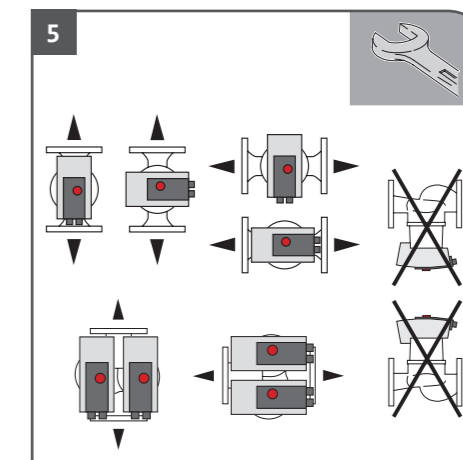
→ 5.4



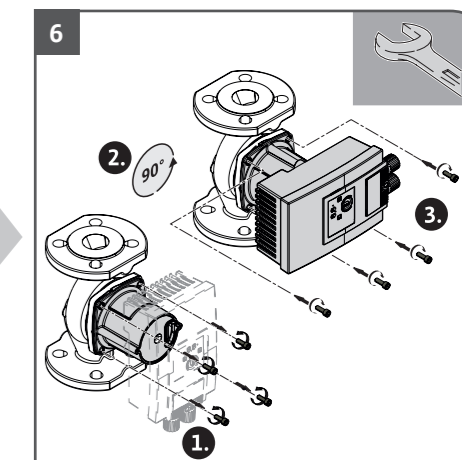
→ 2.2

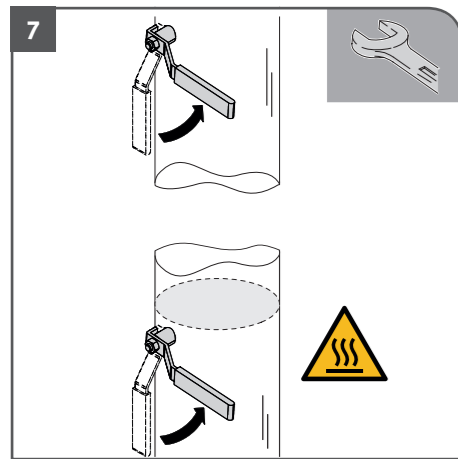


→ 4.4

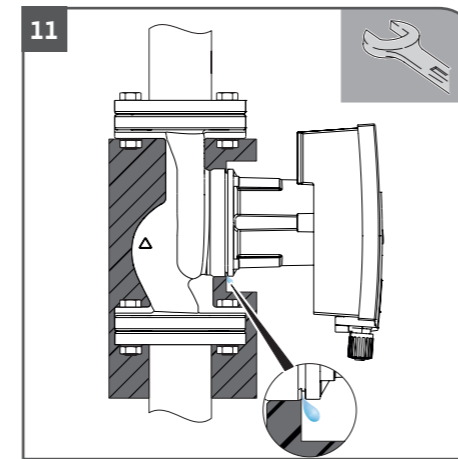
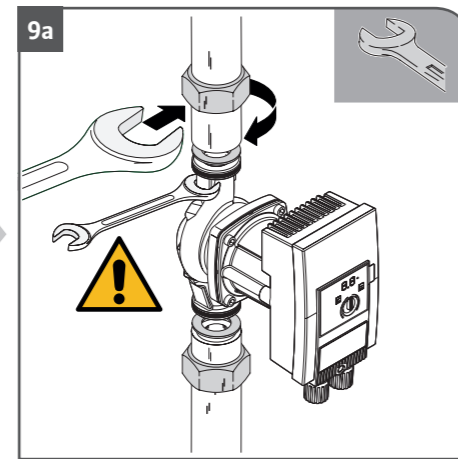
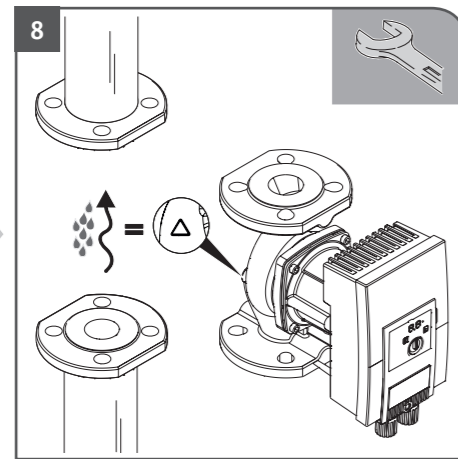


→ 5.4

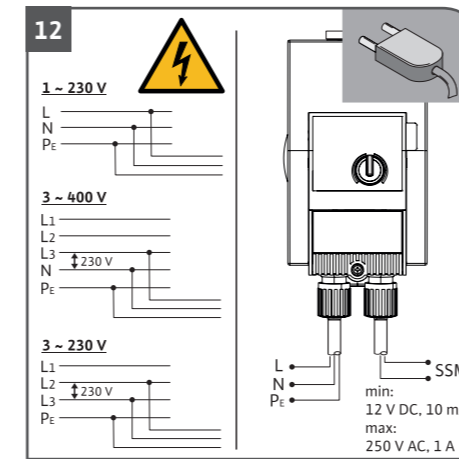




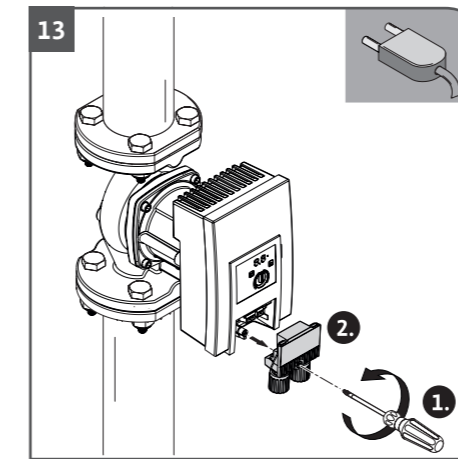
→ 5.5



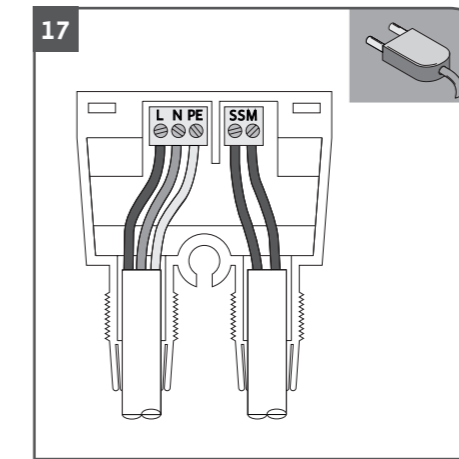
→ 5.6



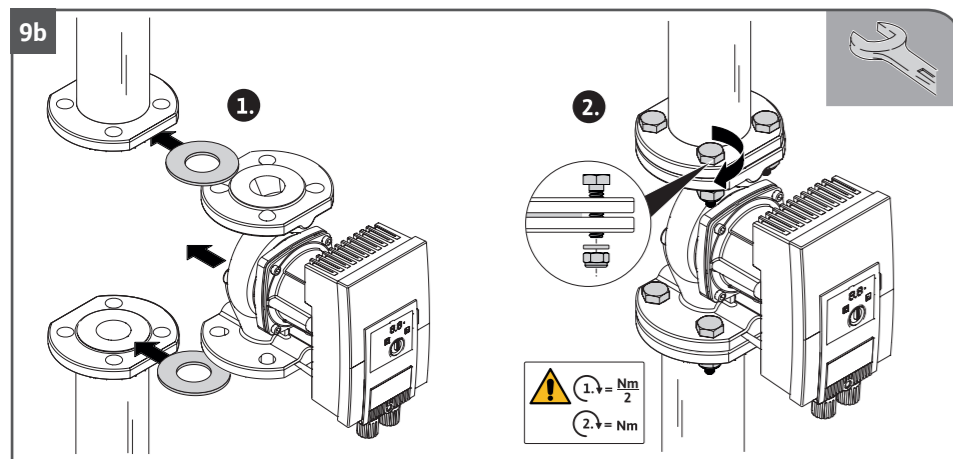
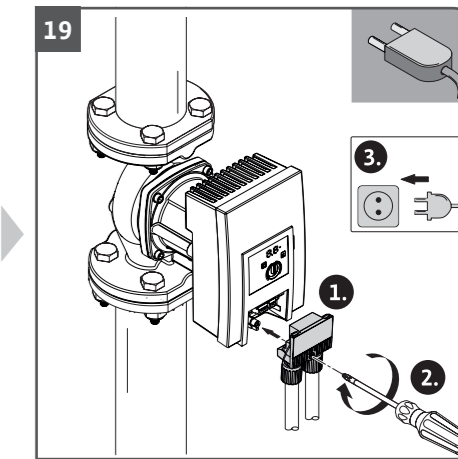
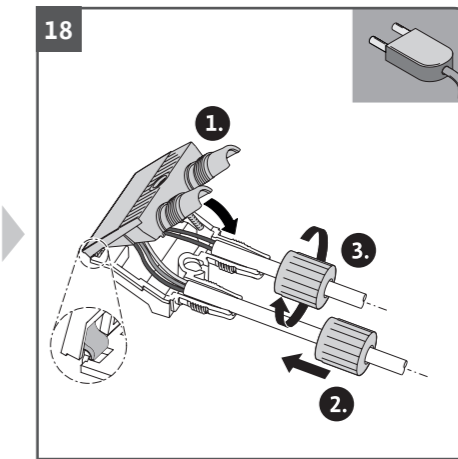
→ 6.3



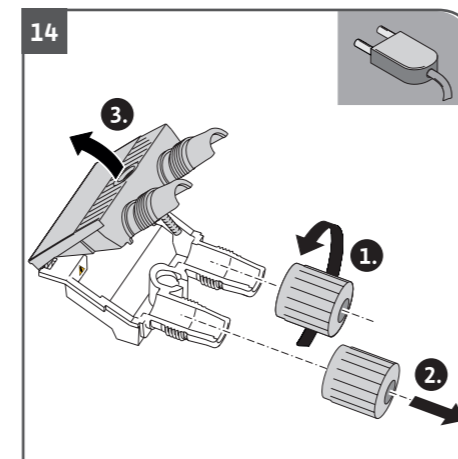
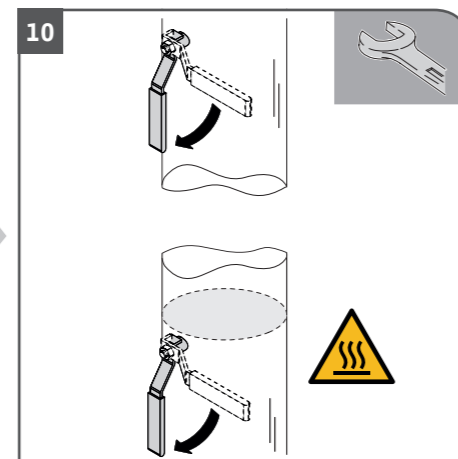
→ 6.6



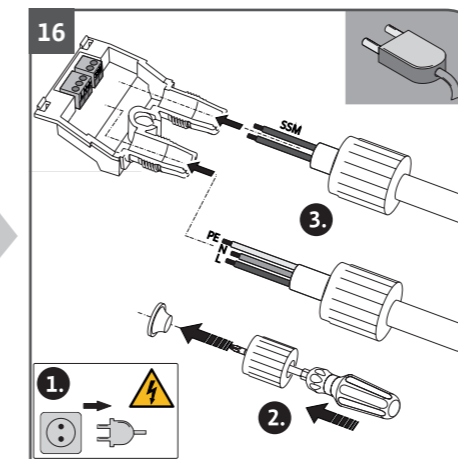
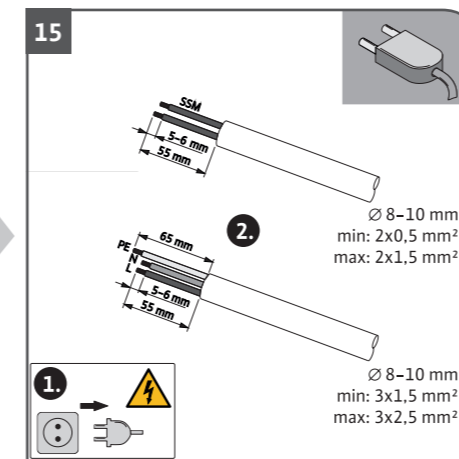
→ 6.6



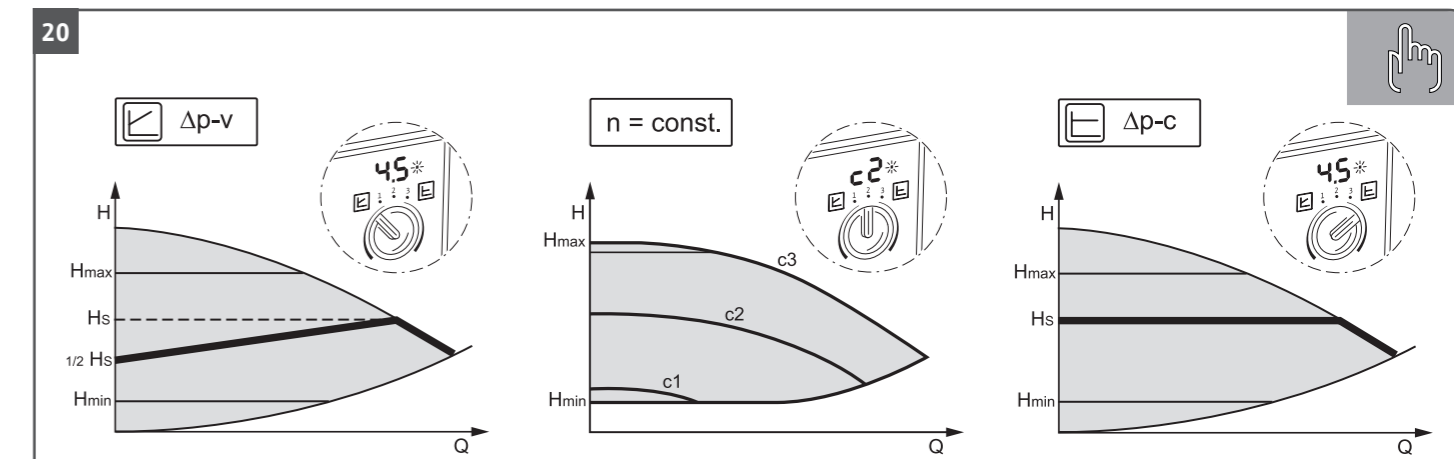
→ 5.5



→ 6.6



→ 6.6



→ 7.2

## Inhoudsopgave

1	Informatie over de handleiding .....	30
2	Beschrijving van de pomp .....	31
3	Veiligheid .....	31
4	Transporteren en opslaan .....	33
5	Monteren .....	33
6	Aansluiten .....	35
7	In bedrijf nemen .....	37

## 1 Informatie over de handleiding

### 1.1 Over deze handleiding

Deze handleiding maakt de veilige installatie en eerste inbedrijfname van de pomp mogelijk.

- Voor elk gebruik deze handleiding lezen en ergens bewaren waar deze op elk moment kan worden geraadpleegd.
- Informatie en aanduidingen aan de pomp moeten in acht worden genomen.
- De geldende voorschriften op de plaats van installatie van de pomp in acht nemen.
- Uitgebreide handleiding op het internet in acht nemen → pagina 2.

### 1.2 Originele gebruikershandleiding

De Duitse versie is de originele gebruikershandleiding. Alle andere taalversies zijn vertalingen van de originele gebruikershandleiding.

### 1.3 Veiligheidsgerelateerde informatie

Melding	Betekenis
Gevaar	Gevaren, die tot ernstig letsel of zelfs de dood leiden
Waarschuwing	Gevaren, die tot ernstig letsel of zelfs de dood kunnen leiden
Voorzichtig	Gevaren, die tot licht letsel kunnen leiden
Opgelet	Gevaren, die tot materiële schade of schade aan het milieu kunnen leiden

## 2 Beschrijving van de pomp

De hoogrendementpomp Wilo-Yonos MAXO in de uitvoeringen enkel- of dubbelpomp met flens- of leidingkop-peling aansluiting is een natloper met duurmagneetrotor en geïntegreerde verschildrukregeling.

### Vermogensbegrenzing

De pomp is uitgerust met een vermogensbegrenzende functie, die beveiligd tegen overbelasting. Dit kan afhankelijk van het bedrijf invloed hebben op de capaciteit.

### 2.1 Type-aanduiding

Voorbeeld: Yonos MAXO-D 32/0,5-11

Yonos MAXO	Pompbeschrijving
-D	Dubbelpomp
32	Flensverbinding DN 32
0,5-11	0,5: minimale opvoerhoogte in m 11: maximale opvoerhoogte in m bij $Q = 0 \text{ m}^3/\text{h}$

### 2.2 Technische gegevens

→ Afb. **3**

Voor meer gegevens, zie het typeplaatje en de catalogus.

### 2.3 Minimale toevoerdruk

Nominale doorlaat	Mediumtemperatuur		
	-20 tot +50 °C	tot +95 °C	tot +110 °C
Rp 1	0,3 bar	1,0 bar	1,6 bar
Rp 1 $\frac{1}{4}$			
DN 32			
DN 40	0,5 bar	1,2 bar	1,8 bar
DN 50			
DN 65	0,7 bar	1,5 bar	2,3 bar
DN 80			
DN 100			



Geldig tot 300 m boven de zeespiegel. Voor hogere locaties +0,01 bar/100 m.

## 3 Veiligheid

### 3.1 Toepassing

#### Gebruik

Circulatie van vloeistoffen in de volgende toepassingsgebieden:

- Warmwater-verwarmingsinstallaties
- Koel- en koudwatercircuits
- Gesloten industriële circulatiesystemen
- Zonne-energie-installaties

### Toegestane vloeistoffen

- Verwarmingswater conform VDI 2035
- Water-glycolmengsels in maximale verhouding 1:1  
De capaciteit van de pomp wordt door bijmenging van glycol beïnvloed vanwege de gewijzigde viscositeit. Dit moet in acht worden genomen bij het instellen van de pomp.



Andere vloeistoffen alleen gebruiken na toestemming door Wilo.

### Toegestane temperaturen

→ Afb. 3

### Verkeerd gebruik

- Nooit onbevoegde personen werkzaamheden laten uitvoeren.
- Nooit buiten het aangegeven toepassingsgebied gebruiken.
- Nooit zelf ombouwwerkzaamheden uitvoeren.
- Uitsluitend toegestane toebehoren en reserveonderdelen gebruiken.
- Nooit met pulsbreedte modulatie gebruiken.

## 3.2 Plichten van de gebruiker

- Kinderen en personen met beperkte fysieke, sensorische of mentale vaardigheden of gebrek aan ervaring uit de buurt van de pomp houden.
- Alle werkzaamheden alleen door gekwalificeerd vakpersoneel laten uitvoeren.
- Op de montagelocatie moet bescherming tegen elek-

trische gevaren en het aanraken van hete componenten worden gegarandeerd.

- Defecte afdichtingen en aansluitleidingen laten vervangen.

## 3.3 Veiligheidsvoorschriften

### Elektrische stroom



**GEVAAR**

De pomp wordt elektrisch aangedreven. Bij stroomschokken bestaat er levensgevaar!

- Werkzaamheden aan elektrische componenten mogen alleen door elektriciens worden uitgevoerd.
- Voor alle werkzaamheden de voedingsspanning uitschakelen en beveiligen tegen opnieuw inschakelen.
- Regelmodule nooit openen en de bedieningselementen nooit verwijderen.
- Pomp uitsluitend met intacte elementen en aansluitleidingen gebruiken.

### Magneetveld



**WAARSCHUWING**

De duurmagneetrotor binnenin de pomp kan bij demontage levensgevaarlijk zijn voor personen met medische implantaten.

De rotor er nooit uitnemen.

**Hete componenten** **WAARSCHUWING**

Pomphuis en natlopermotor kunnen heet worden en bij aanraking tot brandwonden leiden.

- Tijdens het bedrijf alleen de regelmodule aanraken.
- Pomp voor werkzaamheden altijd laten afkoelen.
- Licht ontvlambare materialen uit de buurt houden.

**4 Transporteren en opslaan****4.1 Leveringsomvang**

→ Afb. **1** en **2**

**4.2 Toebehoren**

Apart verkrijgbaar:

- Warmte-isolatieschaal (alleen voor verwarmingstoepassingen)

**4.3 Transportinspectie**

Na levering onmiddellijk controleren op transportschade en volledigheid. Eventueel onmiddellijk reclameren.

**4.4 Transport- en opslagomstandigheden**

- Alleen aan motor of pomphuis dragen → Afb. **4**.
- In originele verpakking opslaan.
- Beschermen tegen vocht en mechanische belastingen.

- Pomp na gebruik (bijv. een functietest) zorgvuldig drogen en maximaal 6 maanden opslaan.
- Toegestaan temperatuurbereik: -20 °C tot +40 °C

**5 Monteren****5.1 Vereisten voor het personeel**

Installatie uitsluitend door gekwalificeerde specialist laten uitvoeren.

**5.2 Veiligheid** **WAARSCHUWING**

Hete vloeistoffen kunnen brandwonden veroorzaken. Houd voorafgaand aan de installatie of demontage van de pomp of het losdraaien van de schroeven van de behuizing rekening met het volgende:

- Afsluitarmaturen sluiten of systeem leegmaken.
- Systeem volledig laten afkoelen.

**5.3 Installatie voorbereiden**

- Indien de pomp in de aanvoer van open installaties wordt gemonteerd, de veiligheidsaanvoer vóór de pomp aftakken (EN 12828).
- Alle las- en soldeerwerkzaamheden afsluiten.
- Installatie spoelen.

- Afsluitarmaturen voor en achter de pomp installeren. De boven de pomp liggende afsluitarmatuur zijdelings uitlijnen, zodat lekkagewater niet op de regelmodule druppelt.
- Zorg ervoor dat de pomp vrij van mechanische spanningen kan worden gemonteerd.
- 10 cm afstand om de regelmodule aan te brengen, zodat deze niet oververhit raakt.
- Toegestane inbouwposities in acht nemen → Afb. 5.



Bij buitenopstelling de uitgebreide handleiding op het internet in acht nemen → pagina 2.

## 5.4 Uitlijnen

Afhankelijk van de inbouwpositie moet de motorkop worden uitgelijnd.

- Toegestane inbouwposities controleren → Afb. 5.
- Motorkop loshalen en voorzichtig draaien → Afb. 6. Niet uit het pomphuis halen.

### **OPGELET**

Schade aan de afdichting leidt tot lekkage.

- Afdichting niet verwijderen.

## 5.5 Monteren

→ Afb. 7 tot 10

### Flenspomp PN 6

	DN 32	DN 40	DN 50
Schroefdiameter	M12		
Sterkteklasse	≥ 4,6		
Aandraaimoment	40 Nm		
Schroeflengte	≥ 55 mm		≥ 60 mm

	DN 65	DN 80	DN 100
Schroefdiameter	M12	M16	
Sterkteklasse	≥ 4,6		
Aandraaimoment	40 Nm	95 Nm	
Schroeflengte	≥ 60 mm	≥ 70 mm	

### Flenspomp PN 10 en PN 16 (geen combiflens)

	DN 32	DN 40	DN 50
Schroefdiameter	M16		
Sterkteklasse	≥ 4,6		
Aandraaimoment	95 Nm		
Schroeflengte	≥ 60 mm		≥ 65 mm

	DN 65	DN 80	DN 100
Schroefdiameter	M16		
Sterkteklasse	≥ 4,6		
Aandraaimoment	95 Nm		
Schroeflengte	≥ 65 mm	≥ 70 mm	

Nooit 2 combiflenzen met elkaar verbinden.

## 5.6 Isoleren

Warmte-isolatieschalen alleen in verwarmingstoepassingen met mediumtemperatuur > 20 °C gebruiken.

Bij koel- en klimaattoepassingen algemeen verkrijgbare, diffusiedichte isolatiematerialen gebruiken. Condensafvoer vrijhouden → Afb. 11.

## 5.7 Na de installatie

- Dichtheid van de leiding-/flensverbindingen controleren.

## 6 Aansluiten

### 6.1 Vereisten voor het personeel

Elektrische aansluiting uitsluitend door gekwalificeerde elektriciens laten uitvoeren.

### 6.2 Vereisten

#### **OPGELET**

Incorrecte aansluiting van de pomp leidt tot schade aan de elektronica.

- Spanningswaarde op het typeplaatje in acht nemen.
- Maximale voorzekerings: 10 A, traag of vermogensbeschermingsschakelaar met C-karakteristiek
- Nooit op een ononderbroken voedingsspanning of IT-net aansluiten.
- Bij het externe schakelen van de pomp een pulsring van de spanning (bijv. pulsbreedte modulatie) deactiveren.
- Het schakelen van de pomp via triacs/halfgeleiderrelais indien nodig controleren.
- Bij uitschakeling met niet inbegrepen netrelais: Nominale stroom ≥ 10 A, nominale spanning 250 V AC
- Rekening houden met schakelfrequentie:
  - In-/uitschakelingen via netspanning ≤ 100/24 h
  - ≤ 20/h bij een schakelfrequentie van 1 min. tussen in-/uitschakelingen via netspanning
- Pomp beveiligen met een lekstroom-veiligheidsschakelaar (type A of B).
- Lekstroom  $I_{\text{eff}} \leq 3,5 \text{ mA}$



- De elektrische aansluiting via een vaste aansluitleiding die is voorzien van een stekker of een meerpolige schakelaar met een contactopeningsbreedte van minimaal 3 mm tot stand brengen (VDE 0700/deel 1).
- Als bescherming tegen lekwater en voor de trekcontlasting aan de kabelschroefverbinding moet een aansluitleiding met voldoende buitendiameter worden gebruikt → Afb. 15.
- Bij mediumtemperaturen van meer dan 90 °C een warmtebestendige aansluitleiding gebruiken.
- Aansluitleiding zo aanleggen dat deze de leidingen en de pomp niet aanraakt.

### 6.3 Aansluitmogelijkheden

→ Afb. 12



3~ 400 V zonder nulleiding N: nettrafo voor-schakelen.

### 6.4 Dubbelpompen

Alleen als hoofd- en reservepomp met automatische storingoverschakeling gebruiken:

- Beide motoren afzonderlijk aansluiten en beveiligen.
- Apart schakeltoestel aanbrengen.
- Identieke instellingen uitvoeren.

### 6.5 Verzamelstoringsmelding (SSM)

Het contact van de verzamelstoringsmelding (potentiaalvrij verbreekcontact) kan op een gebouwbeheersysteem worden aangesloten. Het interne contact is in de volgende gevallen gesloten:

- De pomp is spanningsloos.
- Er is geen storing aanwezig.
- De regelmodule is uitgevallen.



**GEVAAR**

Levensgevaar door spanningsoverdracht als de net- en SSM-leiding gemeenschappelijk in een 5-aderige kabel worden geleid.

- SSM-leiding niet op een lage veiligheidsspanning aansluiten.
- Kabel 5 x 1,5 mm<sup>2</sup> gebruiken.

Bij aansluiting van de SSM-leiding op een voedingsspanning:

- Fase SSM = Fase L1

### 6.6 Aansluiten

→ Afb. 13 tot 19

## 7 In bedrijf nemen

### 7.1 Ontluchten

1. Installatie op een correcte manier vullen en ontluchten.
  - ▶ De pomp ontlucht zich zelfstandig.

### 7.2 Bedrijfsituatie instellen

1. Gewenste bedrijfsituatie instellen met de bedieningsknop → Afb. 20.
  - ▶ De led-weergave toont de bedrijfsituatie (c1, c2, c3) resp. de ingestelde gewenste waarde in m (bij  $\Delta p-c$ ,  $\Delta p-v$ ).

### 7.3 Storingsoplossing

Bij een storing brandt de rode storingsmelding-led; bovendien wordt via de led-weergave een foutcode weergegeven.



Voor storingsoplossing de uitgebreide handleiding op het internet in acht nemen → pagina 2.

**EU/EC KONFORMITÄTSEKRLÄRNING  
EU/EC DECLARATION OF CONFORMITY  
DECLARATION DE CONFORMITE UE/CE**

Als Hersteller erklären wir hiermit, dass die Nassläufer-Umwälzpumpen der Baureihen We, the manufacturer, declare that these glandless circulating pump types of the series Nous, fabricant, déclarons que les types de circulateurs des séries

(Die Seriennummer ist auf dem Typenschild des Produktes nach Punkten b) & c) von §1.7.4.2 und §1.7.3 des Anhanges 1 der Maschinenrichtlinie angegeben. / The serial number is marked on the product site plate according to points b) & c) of §1.7.4.2 and §1.7.3 of the annex 1 of the Machinery directive. / Le numéro de série est inscrit sur la plaque signalétique du produit en accord avec les points b) & c) du §1.7.4.2 et du §1.7.3 de l'annexe 1 de la Directive Machines.)

**Yonos MAXO  
Yonos MAXO-D**

in der gelieferten Ausführung folgenden einschlägigen Bestimmungen entsprechen :  
In their delivered state comply with the following relevant directives :  
dans leur état de livraison sont conformes aux dispositions des directives suivantes :

- **Maschinenrichtlinie 2006/42/EG**
- **Machinery 2006/42/EC**
- **Machines 2006/42/CE**

und gemäss Anhang 1, §1.5.1, werden die Schutzziele der Niederspannungsrichtlinie 2014/35/EU ab 20 April 2016 eingehalten and according to the annex 1, §1.5.1, comply with the safety objectives of the Low Voltage Directive 2014/35/EU from April 20th 2016 et, suivant l'annexe 1, §1.5.1, respectent les objectifs de sécurité de la Directive Basse Tension 2014/35/UE à partir du 20/04/2016

- **Elektromagnetische Verträglichkeit-Richtlinie 2014/30/EU ab 20 April 2016**
- **Electromagnetic compatibility 2014/30/EU from April 20th 2016**
- **Compatibilité électromagnétique 2014/30/UE à partir du 20 avril 2016**

- **Richtlinie energieverbrauchsrelevanter Produkte 2009/125/EG**
- **Energy-related products 2009/125/EC**
- **Produits liés à l'énergie 2009/125/CE**

Nach den Ökodesign-Anforderungen der Verordnung 641/2009 für Nassläufer-Umwälzpumpen, die durch die Verordnung 622/2012 geändert wird This applies according to eco-design requirements of the regulation 641/2009 for glandless circulators amended by the regulation 622/2012 suivant les exigences d'éco-conception du règlement 641/2009 pour les circulateurs, amendé par le règlement 622/2012

und entsprechender nationaler Gesetzgebung,  
and with the relevant national legislation,  
et aux législations nationales les transposant,

sowie auch den Bestimmungen zu folgenden harmonisierten europäischen Normen :  
comply also with the following relevant harmonized European standards :  
sont également conformes aux dispositions des normes européennes harmonisées suivantes :

**EN 809+A1                      EN 60335-2-51                      EN 16297-1                      EN 61800-3+A1:2012**  
**EN 16297-2**

Revollmächtigter für die Zusammenstellung der technischen Unterlagen ist:  
Person authorized to compile the technical file is :  
Personne autorisée à constituer le dossier technique est :

Dortmund,  
Digital unterschrieben von  
holger.herchenhein@wilo.com  
Datum: 2016.06.16  
08:20:08 +02'00'

**H. HERCHENHEIN  
Senior Vice President - Group ITQ**

N°2117840.03 (CE-A-S n°4178941)

Division HVAC  
Quality Manager - PBU Circulating Pumps  
WILO SE  
Nortkirchenstraße 100  
D-44263 Dortmund

**wilo**  
**WILO SE  
Nortkirchenstraße 100  
44263 Dortmund - Germany**

Originalserklärung / Original declaration / Déclaration originale

1-01-01-20

<p align="center"><b>(BG) - Български език ДЕКЛАРАЦИЯ ЗА СЪОТЕТСТВИЕ ЕО</b></p> <p>WILO SE декларира, че продуктите посочени в настоящата декларация съответстват на разпоредбите на следните европейски директиви и прилагат ги национални законодателства:</p> <p>Машини 2006/42/ЕО ; Електромагнитна съвместимост 2014/30/ЕО ; Продукти, свързани с енергопотреблението 2009/125/ЕО</p> <p>и както и на хармонизираните европейски стандарти, упоменати на предидната страница.</p>	<p align="center"><b>(CS) - Čeština ES PROHLÁŠENÍ O SHODĚ</b></p> <p>WILO SE prohlašuje, že výrobky uvedené v tomto prohlášení odpovídají ustanovením níže uvedených evropských směrníc a národním právním předpisům, které je přijímají:</p> <p>Stroje 2006/42/ES ; Elektromagnetická kompatibilita 2014/30/ES ; Výrobky spojených se spotřebou energie 2009/125/ES</p> <p>a rovněž splňují požadavky harmonizačních evropských norem uvedených na předcházející stránce.</p>
<p align="center"><b>(DA) - Dansk EF-OVERENSSTEMMELSESEKRLÆRING</b></p> <p>WILO SE erklærer, at produkterne, som beskrives i denne erklæring, er i overensstemmelse med bestemmelserne i følgende europæiske direktiver, samt de nationale lovgivninger, der gennemfører dem:</p> <p>Maskiner 2006/42/EF ; Elektromagnetisk Kompatibilitet 2014/30/EF ; Energirelaterede produkter 2009/125/EF</p> <p>De er ligeledes i overensstemmelse med de harmoniserede europæiske standarder, der er anført på forrige side.</p>	<p align="center"><b>(EL) - Ελληνικά ΑΗΛΩΣΗ ΣΥΜΦΩΝΗΣΗΣ ΕΚ</b></p> <p>WILO SE δηλώνει ότι τα προϊόντα που ερμηνεύονται στα ελληνικά ευρωπαϊκά δελτία είναι σύμφωνα με τις διατάξεις των παρακάτω οδηγιών και τις εθνικές νομοθεσίες, στις οποίες έχει μεταφραστεί:</p> <p>Μηχανήματα 2006/42/ΕΚ ; Ηλεκτρομαγνητική συμβατότητα 2014/30/ΕΚ ; Συνδεδεμένα με την ενέργεια προϊόντα 2009/125/ΕΚ</p> <p>και επίσης με τα εθνικά ευνομονομημένα ελληνικά πρότυπα που αναφέρονται στην προηγούμενη σελίδα.</p>
<p align="center"><b>(ES) - Español DECLARACIÓN DE CONFORMIDAD</b></p> <p>WILO SE declara que los productos citados en la presente declaración están conformes con las disposiciones de las siguientes directivas europeas y con las legislaciones nacionales que les son aplicables :</p> <p>Máquinas 2006/42/CE ; Compatibilidad Electromagnética 2014/30/CE ; Productos relacionados con la energía 2009/125/CE</p> <p>Y igualmente están conformes con las disposiciones de las normas europeas armonizadas citadas en la página anterior.</p>	<p align="center"><b>(ET) - Eesti keel EÜ VASTAVUSDEKLARATSIOONI</b></p> <p>WILO SE kinnitab, et seelias vastavustunnistuses kirjeldatud tooted on kooskõlas alljärgnevatel Euroopa direktiivide ja riiklike seadandustega, mis nimetatud direktiivide üle on võtnud:</p> <p>Masinaid 2006/42/EÜ ; Elektromagnetilist Ühilduvust 2014/30/EÜ ; Energiatõrjumõju tooteid 2009/125/EÜ</p> <p>Samuti on tooted kooskõlas eelmainitud äärmiselt äärmiselt Euroopa standarditega.</p>
<p align="center"><b>(FI) - Suomen kieli EY-VAATIMUSTENMUKAISUUSVAKUUTUS</b></p> <p>WILO SE vakuuttaa, että tässä vakuutuksessa kuvattu tuoteet ovat seuraavien eurooppalaisten direktiivien määräysten sekä niillä sovellettavien kansallisten lakien mukaisia:</p> <p>Koneet 2006/42/EY ; Sähkömagneettinen Yhteensopivuus 2014/30/EY ; Energiaan liittyvien tuotteiden 2009/125/EY</p> <p>Lisäksi ne ovat seuraavien edelläsisällä sivulla mainittujen yhdenmukaistettujen eurooppalaisten normien mukaisia.</p>	<p align="center"><b>(GA) - Gaeilge EC DEARBHÚS COMHLIONTA</b></p> <p>WILO SE ndearbhaíonn an cur síos ar na táirgí atá i ráiteas seo, siad i gcomhréir leis na forálacha atá sna treochra seo a leanas na hEorpá agus leis na dlíthe náisiúna is infheidhme orthu:</p> <p>Innealra 2006/42/EC ; Comhoiriúnacht Leictreamaighnéadach 2014/30/EC ; Fuinneamh a bhaineann le táirgí 2009/125/EC</p> <p>Agus siad i gcomhréir le forálacha na caighdeán chomhchruibithe na hEorpá dá dtagraíl ar seilbh na rialála seo.</p>
<p align="center"><b>(HR) - Hrvatski EZ IZJAVA O SUKLADNOSTI</b></p> <p>WILO SE izjavlja da su proizvodi navedeni u ovoj izjavi u skladu sa sljedećim prihvaćenim evropskim direktivama i nacionalnim zakonima:</p> <p>EZ smjernica o strojevima 2006/42/EZ ; Elektromagneta kompatibilnost - smjernica 2014/30/EZ ; Smjernica za proizvode relevantne u pogledu potrošnje energije 2009/125/EZ</p> <p>i uskladenim evropskim normama navedenim na prethodnoj stranici.</p>	<p align="center"><b>(HU) - Magyar EK-MEGFELELŐSÉGI NYILATKOZAT</b></p> <p>WILO SE kijelenti, hogy a jelen megfelelősségi nyilatkozatban megjelölt termékek megfelelnek a következő európai irányelvek előírásának, valamint az ezekhez nemzeti jogszabványok által elfogadott rendelkezéseknek:</p> <p>Gépek 2006/42/EK ; Elektromágneses összeférhetőségi 2014/30/EK ; Energiafelhasználás termékek 2009/125/EK</p> <p>valamint az előző oldalon szereplő, harmonizált európai szabványoknak.</p>
<p align="center"><b>(IS) - Íslenska EB LEYFISYFIRLÝSING</b></p> <p>WILO SE lýsir því yfir að vörurnar sem eru getur í þessari yfirlýsingu eru í samræmi við eftirfarandi tilskipunum ESB og landslögum hafa samþykkt:</p> <p>Vélartilskipun 2006/42/EB ; Rafseguls-samhæfni-tilskipun 2014/30/EB ; Tilskipun varðandi vörur tengdar orkunotkun 2009/125/EB</p> <p>og samhæfða evrópska stábla sem nefnd eru í fyrri síðu.</p>	<p align="center"><b>(IT) - Italiano DICHIARAZIONE DI CONFORMITÀ</b></p> <p>WILO SE dichiara che i prodotti descritti nella presente dichiarazione sono conformi alle disposizioni delle seguenti direttive europee nonché alle legislazioni nazionali che le traspongono :</p> <p>Macchine 2006/42/CE ; Compatibilità Elettromagnetica 2014/30/CE ; Prodotti connessi all'energia 2009/125/CE</p> <p>E sono pure conformi alle disposizioni delle norme europee armonizzate citate a pagina precedente.</p>
<p align="center"><b>(LT) - Lietuvių kalba EB ATITIKTIES DEKLARACIJA</b></p> <p>WILO SE pareiškia, kad šioje deklaracijoje nurodyti gaminiai atitinka šiu Europos direktyvų ir jas perkėliančių nacionalinių įstatymų nuostatas:</p> <p>Mašinos 2006/42/EB ; Elektromagnetinis Suderinamumas 2014/30/EB ; Energija susijusiems gaminiams 2009/125/EB</p> <p>ir taip pat harmonizuotas Europos normas, kurios buvo cituotos ankstesniame puslapyje.</p>	<p align="center"><b>(LV) - Latviešu valoda EK ATBILSTĪBAS DEKLARĀCIJA</b></p> <p>WILO SE deklarē, ka izstrādājumi, kas ir nosaukti šajā deklarācijā, atbilst šeit uzskaitīto Eiropas direktīvu nosaucumiem, kā arī atbilstēšu valstu likumiem, kurus tie ir ievēroti:</p> <p>Māšīnas 2006/42/EK ; Elektromagnētiskās Saderības 2014/30/EK ; Enerģiju saistīto rīcību nosaucumiem 2009/125/EK</p> <p>un saskaņotajiem Eiropas standartiem, kas minēti iepriekšējā lappusē.</p>

<p align="center"><b>(MT) - Malti</b> <b>DIKJARAZZJONI KE TA' KONFORMITÀ</b></p> <p>WILO SE jidkijlari li l-prodotti speċifikati f'din id-dikjarazzjoni huma konformi mad-direttivi Ewropej li jsegwu u mal-legislazzjonijiet nazzjonali li japplikawhom:</p> <p>Makkinarju 2006/42/KE ; Kompatibilità Elettronnetjika 2014/30/KE ; Prodotti relatati mal-enerġija 2009/125/KE</p> <p>fif ukoll mal-normi Ewropej armonizzati li jsegwu imsemjija fil-paġna precedenti.</p>	<p align="center"><b>(NL) - Nederlands</b> <b>EG-VERKLARING VAN OVEREENSTEMMING</b></p> <p>WILO SE verklaart dat de in deze verklaring vermelde producten voldoen aan de bepalingen van de volgende Europese richtlijnen evenals aan de nationale wetgevingen waarin deze bepalingen zijn overgenomen:</p> <p>Machines 2006/42/EG ; Elektromagnetische Compatibiliteit 2014/30/EG ; Energiegerelateerde producten 2009/125/EG</p> <p>De producten voldoen eveneens aan de geharmoniseerde Europese normen die op de vorige pagina worden genoemd.</p>
<p align="center"><b>(NO) - Norsk</b> <b>EU-OVERENSSTEMMELSESERKLÆRING</b></p> <p>WILO SE erklærer at produktene nevnt i denne erklæringen er i samsvar med følgende europeiske direktiver og nasjonale lover:</p> <p>EG-Maskindirektiv 2006/42/EG ; EG-EMV- Elektromagnetisk kompatibilitet 2014/30/EG ; Direktiv energirelaterate produkter 2009/125/EF</p> <p>og harmoniserte europeiske standarder nevnt på forrige side.</p>	<p align="center"><b>(PL) - Polski</b> <b>DEKLARACJA ZGODNOŚCI WE</b></p> <p>WILO SE oświadcza, że produkty wymienione w niniejszej deklaracji są zgodne z postanowieniami następujących dyrektyw europejskich i Produktów związanych z energią 2009/125/WE</p> <p>Maszyn 2006/42/WE ; Kompatybilność Elektromagnetycznej 2014/30/WE ; Produktów związanych z energią 2009/125/WE</p> <p>oraz z następującymi normami europejskich zharmonizowanymi podanymi na poprzedniej stronie.</p>
<p align="center"><b>(PT) - Português</b> <b>DECLARAÇÃO CE DE CONFORMIDADE</b></p> <p>WILO SE declara que os materiais designados na presente declaração obedecem às disposições das directivas europeias e às legislações nacionais que as transcrevem :</p> <p>Máquinas 2006/42/CE ; Compatibilidade Electromagnética 2014/30/CE ; Produtos relacionados com o consumo de energia 2009/125/CE</p> <p>E obedecem também às normas europeias harmonizadas citadas na página precedente.</p>	<p align="center"><b>(RO) - Română</b> <b>DECLARAȚIE DE CONFORMITATE CE</b></p> <p>WILO SE declară că produsele citate în prezenta declarație sunt conforme cu dispozițiile directivelor europene următoare și cu legislațiile naționale care le transpun :</p> <p>Masini 2006/42/CE ; Compatibilitate Electromagnetică 2014/30/CE ; Produsele cu impact energetic 2009/125/CE</p> <p>și, de asemenea, sunt conforme cu normele europene armonizate citate în pagina precedentă.</p>
<p align="center"><b>(RU) - русский язык</b> <b>Декларация о соответствии Европейским нормам</b></p> <p>WILO SE заявляет, что продукты, перечисленные в данной декларации в соответствии, отвечают следующим европейским директивам и национальным предписаниям:</p> <p>Директива ЕС по машинному оборудованию 2006/42/ЕС ; Директива ЕС по электромагнитной совместимости 2014/30/ЕС ; Директива ЕС о продукции, связанной с энергопотреблением 2009/125/ЕС</p> <p>и гармонизированным европейским стандартам, упомянутым на предыдущей странице.</p>	<p align="center"><b>(SK) - Slovenčina</b> <b>ES VYHLÁSENIE O ZHODE</b></p> <p>WILO SE čestne prehlasuje, že výrobky ktoré sú predmetom tejto deklarácie, sú v súlade s požiadavkami nasledujúcich európskych direktív a odpovedajúcich národných legislatívnych predpisov:</p> <p>Strojových zariadeniach 2006/42/ES ; Elektromagnetická Kompatibilitu 2014/30/ES ; Energeticky významných výrobkov 2009/125/ES</p> <p>ako aj s harmonizovanými európskych normami uvedenými na predchádzajúcej strane.</p>
<p align="center"><b>(SL) - Slovenščina</b> <b>ES-IZJAVA O SKLADNOSTI</b></p> <p>WILO SE izjavlja, da so izdelki, navedeni v tej izjavi, v skladu z določili naslednjih evropskih direktiv in z nacionalnimi zakonodajami, ki jih vsebujejo:</p> <p>Stroji 2006/42/ES ; Elektromagnetno Združljivostjo 2014/30/ES ; Izdelkov, povezanih z energijo 2009/125/ES</p> <p>pa tudi z usklajenimi evropskimi standardi, navedenimi na prejšnji strani.</p>	<p align="center"><b>(SV) - Svenska</b> <b>EG-FÖRSÄKRAN OM ÖVERENSSTÄMMELSE</b></p> <p>WILO SE intygar att materialet som beskrivs i följande intyg överensstämmer med bestämmelserna i följande europeiska direktiv och nationella lagstiftningar som inför dem:</p> <p>Maskiner 2006/42/EG ; Elektromagnetisk Kompatibilitet 2014/30/EG ; Energitrelaterade produkter 2009/125/EG</p> <p>Det överensstämmer även med följande harmoniserade europeiska standarder som nämnts på den föregående sidan.</p>
<p align="center"><b>(TR) - Türkçe</b> <b>CE UYGUNLUK TEYD BELGESİ</b></p> <p>WILO SEbu belgele belirtiren ürünlerin aşağıdaki Avrupa yönetmeliklerine ve ulusal kanunlara uygun olduğunu beyan etmektedir:</p> <p>Makine Yönetmeliği 2006/42/AT ; Elektromanyetik Uyumluluk Yönetmeliği 2014/30/AT ; Eko Tasarım Yönetmeliği 2009/125/AT</p> <p>ve önceki sayfada belirtilen uyumlaştırılmış Avrupa standartlarına.</p>	

## Дополнительная информация:

### I. Месяц и год изготовления

Дата изготовления указывается в соответствии с международным стандартом ISO 8601 и находится на заводской табличке оборудования:  
Например: YwWW = 14w30  
YY = год изготовления  
w = символ "Неделя"  
WW = неделя изготовления

### II. Сведения об обязательной сертификации

Сертификат соответствия № TC RU C-DE.AB24.B.01950, срок действия с 26.12.2014 по 25.12.2019, Выдан органом по сертификации продукции ООО «СП СТАНДАРТ ТЕСТ», город Москва.

Оборудование соответствует требованиям Союза Технического Регламента Таможенного Союза: TP TC 010/2011 «О безопасности машин и оборудования».



### III. Информация о производителе и официальных представительствах

1. Информация об изготовителе.  
Изготовитель: WIL0 SE (ВИЛО СЕ)  
Страна производства указана на заводской табличке оборудования.

2. Официальные представительства на территории Таможенного Союза.

Россия:  
ООО "ВИЛО РУС", 123592, г. Москва, ул. Кулакова, д. 20,  
Телефон +7 495 781 06 90,  
Факс +7 495 781 06 91,  
E-mail: wilo@wilo.ru

Беларусь:  
ИООО "ВИЛО БЕЛ", 220035, г. Минск ул. Тимирязева, 67, офис 1101, п/я 005  
Телефон: 017 228-55-28  
Факс: 017 396-34-66  
E-mail: wilo@wilo.by

Казахстан:  
ТОО "WIL0 Central Asia", 050002, г. Алматы, Джангильдина, 31  
Телефон +7 (727) 2785961  
Факс +7 (727) 2785960  
E-mail: info@wilo.kz

### IV. Дополнительная информация к инструкции по монтажу и эксплуатации

#### 1. Срок хранения

Новые насосы могут храниться как минимум в течение 1 года.  
Во время транспортировки и хранения насос должен быть защищен от влажности, мороза и механических повреждений. Температура не должна превышать +60°C, а в случае электронных насосов +40°C.

#### 2. Срок службы оборудования

Не менее 10 лет, в зависимости от условий эксплуатации и выполнения всех требований, указанных в инструкции по монтажу и эксплуатации на оборудовании.

#### 3. Безопасная утилизация

Благодаря правильной утилизации и надлежащему вторичному использованию данного изделия предотвращается нанесение ущерба окружающей среде и опасности для здоровья персонала. Правила утилизации требуют опорожнения и очистки, а также демонтажа оборудования.  
Собрать смазочный материал. Выполнить сортировку деталей по материалам (металл, пластик, электроника).

1. Для утилизации данного изделия, а также его частей следует привлекать государственные или частные предприятия по утилизации.

2. Дополнительную информацию по надлежащей утилизации можно получить в муниципалитете, службе утилизации или в месте, где изделие было куплено.



**УКАЗАНИЕ:**  
Насос не подлежит утилизации вместе с бытовыми отходами!  
Более подробную информацию по теме вторичного использования см. на [www.wilo-recycling.com](http://www.wilo-recycling.com)

## GARANTİ BELGESİ

Bu belge 6502 sayılı Tüketicinin Korunması Hakkında Kanun ve Garanti Belgesi Yönetmeliğine uygun olarak düzenlenmiştir.

## GARANTİ ŞARTLARI

- Garanti süresi, malın teslim tarihinden itibaren başlar ve 2 yıldır.
  - Malın bütün parçaları dahil olmak üzere tamamı garanti kapsamındadır.
  - Malın ayıplı olduğunun anlaşılması durumunda tüketici, 6502 sayılı Tüketicinin Korunması Hakkında Kanununun 11 inci maddesinde yer alan;
    - Sözleşmeden dönme,**
    - Satış bedelinden indirim isteme,**
    - Ücretsiz onarılmasını isteme,**
    - Satılının ayıpsız bir misli ile değiştirilmesini isteme,** haklarından birini kullanabilir.
  - Tüketicinin bu haklardan ücretsiz onarım hakkını seçmesi durumunda satıcı, işçilik masrafı, değiştirilen parça bedeli ya da başka herhangi bir ad altında hiçbir ücret talep etmeksizin malın onarımını yapmak veya yaptırmakla yükümlüdür.** Tüketici ücretsiz onarım hakkını üretici veya ithalatçıya karşı da kullanabilir. Satıcı, üretici ve ithalatçı tüketici bu hakkını kullanmasından müteselsilen sorumludur.
  - Tüketicinin, **ücretsiz onarım hakkını** kullanması halinde malın;
    - Garanti süresi içinde tekrar arızalanması,
    - Tamiri için gereken azami sürenin aşılması,
    - Tamirinin mümkün olmadığının, yetkili servis istasyonunu, satıcı, üretici veya ithalatçı tarafından bir raporla belirlenmesi durumlarında;
- tüketici malın bedel iadesini, ayıp oranında bedel indirimini veya imkân varsa malın ayıpsız misli ile değiştirilmesini** satıcıdan talep edebilir. Satıcı, tüketicinin talebini reddedemez. Bu talebin yerine getirilmemesi durumunda satıcı, üretici ve ithalatçı müteselsilen sorumludur.
- Malın tamir süresi **20 iş gününü** geçemez. Bu süre, garanti süresi içerisinde mala ilişkin arızanın yetkili servis istasyonuna veya satıcıya bildirim tarihi, garanti süresi dışında ise malın yetkili servis istasyonuna teslim tarihinden itibaren başlar. Malın arızasının **10 iş günü** içerisinde giderilememesi halinde, üretici veya ithalatçı; malın tamiri tamamlanıncaya kadar, benzer özelliklere sahip başka bir malı tüketicinin kullanımına tahsis etmek zorundadır. Malın garanti süresi içerisinde arızalanması durumunda, tamirde geçen süre garanti süresine eklenir.
  - Malın kılavuzunda yer alan hususlara aykırı kullanılmasıyla kaynaklanan arızalar garanti kapsamı dışındadır.
  - Tüketici, garantiden doğan haklarının kullanılması ile ilgili olarak çıkabilecek uyuşmazlıklarda yerleşim yerinin bulunduğu veya tüketici işleminin yapıldığı yerdeki **Tüketici Hakem Heyetine veya Tüketici Mahkemesine** başvurabilir.
  - Satıcı tarafından bu **Garanti Belgesinin** verilmemesi durumunda, tüketici **Gümrük ve Ticaret Bakanlığı Tüketicinin Korunması ve Piyasa Gözetimi Genel Müdürlüğüne** başvurabilir.

Üretici veya İthalatçı Firma:

**WILO Pompa Sistemleri San. ve Tic. A.Ş.**

Orhanlı Mah. Fethah Başaran Cad. No:91 Tuzla

İstanbul/TÜRKİYE

Tel: (0216) 250 94 00

Faks:(0216)250 94 07

E-posta : servis@wilo.com.tr

Yetkilinin İmzası

Firmanın Kaşesi

 WILCO Pompa Sistemleri San. ve Tic. A.Ş.  
S. No: 25094/07-10-2014  
Tic. Sic. No: 274270  
Yatırımlar Bakanlığı'na 01.11.2014 tarihinde  
Tic. Sic. No: 274270

Satıcı Firma :

Unvanı :

Adresi :

Telefonu :

Faks :

E-posta :

Fatura Tarih ve Sayısı :

Teslim Tarihi ve Yeri :

Yetkilinin İmzası :

Firmanın Kaşesi :

## GARANTİ İLE İLGİLİ OLARAK

## MÜŞTERİNİN DİKKAT ETMESİ GEREKEN HUSUSLAR

WILO Pompa Sistemleri San. Ve Tic. A.Ş. tarafından verilen bu garanti, aşağıdaki durumları kapsamaz:

- Ürün etiketi ve garanti belgesinin tahrip edilmesi.
- Ürünün kullanma kılavuzunda yer alan hususlara aykırı ve amaç dışı kullanılmasından meydana gelen hasar ve arızalar.
- Hatalı tip seçimi, hatalı yerleştirme, hatalı montaj ve hatalı tesisattan kaynaklanan hasar ve arızalar.
- Yetkili servisler dışındaki kişiler tarafından yapılan işleme alma, bakım ve onarımlar nedeni ile oluşan hasar ve arızalar.
- Ürünün tüketiciye tesliminden sonra nakliye, boşaltma, yükleme, depolama sırasında fiziki (çarpma, çizme, kırma) veya kimyevi etkenlerle meydana gelen hasar ve arızalar.
- Yangın, yıldırım düşmesi, sel, deprem ve diğer doğal afetlerle meydana gelen hasar ve arızalar.
- Ürünün yerleştirildiği uygunsuz ortam şartlarından kaynaklanan hasar ve arızalar.
- Hatalı akışkan seçimi ve akışkanın fiziksel veya kimyasal özelliklerinden kaynaklanan hasar ve arızalar.
- Gaz veya havayla basınçlandırılmış tanklarda yanlış basınç oluşumundan kaynaklanan hasar ve arızalar.
- Tesisat zincirinde yer alan bir başka cihaz veya ekipmanın görevini yapmamasından veya yanlış kullanımından meydana gelen hasar ve arızalar.
- Tesisattaki suyun donması ile oluşabilecek hasar ve arızalar.
- Motorlu su pompasında kısa süreli de olsa kuru (susuz) çalıştırmaktan kaynaklanan hasar ve arızalar.
- Motorlu su pompasının kullanma kılavuzunda belirtilen elektrik beslemesi toleranslarının dışında çalıştırılmasından kaynaklanan hasar ve arızalar.

Yukarıda belirtilen arızaların giderilmesi, ücret karşılığında yapılır.

## WILO Pompa Sistemleri A.Ş.

## Satış Sonrası Hizmetleri

Orhanlı Mah. Fethah Başaran Cad. No:91 Tuzla

İstanbul/TÜRKİYE

Tel: (0216) 250 94 00

Faks: (0216) 250 94 07

E-posta : servis@wilo.com.tr

Malın : MOTORLU SU POMPASI  
Cinsi : WILCO  
Markası : WILCO  
Modeli :

Malın :  
Garanti Süresi : 2 yıl  
Azami Tamir Süresi : 20 iş günü  
Bandrol ve Seri No :



## Wilo – International (Subsidiaries)

### Argentina

WILO SALMSON  
Argentina S.A.  
C1295ABI Ciudad  
Autónoma de Buenos Aires  
T +54 11 4361 5929  
carlos.musich@wilo.com.ar

### Brazil

WILO Comercio e Importacao  
Ltda  
Jundiaí – São Paulo – Brasil  
13.213-105  
T +55 11 2923 9456  
wilo@wilo-brasil.com.br

### Australia

WILO Australia Pty Limited  
Murrarie, Queensland, 4172  
T +61 7 3907 6900  
chris.dayton@wilo.com.au

### Canada

WILO Canada Inc.  
Calgary, Alberta T2A 5L7  
T +1 403 2769456  
info@wilo-canada.com

### Austria

WILO Pumpen Österreich  
GmbH  
2351 Wiener Neudorf  
T +43 507 507-0  
office@wilo.at

### China

WILO China Ltd.  
101300 Beijing  
T +86 10 58041888  
wilobj@wilo.com.cn

### Croatia

WILO Hrvatska d.o.o.  
10430 Samobor  
T +38 51 3430914  
wilo-hrvatska@wilo.hr

### Azerbaijan

WILO Caspian LLC  
1065 Baku  
T +994 12 5962372  
info@wilo.az

### Cuba

WILO SE  
Oficina Comercial  
Edificio Simona Apto 105  
Siboney. La Habana. Cuba  
T +53 5 2795135  
T +53 7 272 2330  
raul.rodriguez@wilo-cuba.com

### Czech Republic

WILO CS, s.r.o.  
25101 Cestlice  
T +420 234 098711  
info@wilo.cz

### Bulgaria

WILO Bulgaria EOOD  
1125 Sofia  
T +359 2 9701970  
info@wilo.bg

### Denmark

WILO Danmark A/S  
2690 Karlslunde  
T +45 70 253312  
wilo@wilo.dk

### Estonia

WILO Eesti OÜ  
12618 Tallinn  
T +372 6 509780  
info@wilo.ee

### Finland

WILO Finland OY  
02330 Espoo  
T +358 207401540  
wilo@wilo.fi

### France

Wilo Salmson France S.A.S.  
53005 Laval Cedex  
T +33 2435 95400  
info@wilo.fr

### Great Britain

WILO (U.K.) Ltd.  
Burton Upon Trent  
DE14 2WJ  
T +44 1283 523000  
sales@wilo.co.uk

### Greece

WILO Hellas SA  
4569 Anixi (Attika)  
T +302 10 6248300  
wilo.info@wilo.gr

### Hungary

WILO Magyarország Kft  
2045 Törökbálint  
(Budapest)  
T +36 23 889500  
wilo@wilo.hu

### India

Wilo Mather and Platt Pumps  
Private Limited  
Pune 411019  
T +91 20 27442100  
services@matherplatt.com

### Indonesia

PT. WILO Pumps Indonesia  
Jakarta Timur, 13950  
T +62 21 7247676  
citrawilo@cbn.net.id

### Ireland

WILO Ireland  
Limerick  
T +353 61 227566  
sales@wilo.ie

### Italy

Wilo Italia s.r.l.  
Via Novegro, 1/A20090  
Segrate MI  
T +39 25538351  
wilo.italia@wilo.it

### Kazakhstan

WILO Central Asia  
050002 Almaty  
T +7 727 312 40 10  
info@wilo.kz

### Korea

WILO Pumps Ltd.  
20 Gangseo, Busan  
T +82 51 950 8000  
wilo@wilo.co.kr

### Latvia

WILO Baltic SIA  
1019 Riga  
T +371 6714-5229  
info@wilo.lv

### Lebanon

WILO LEBANON SARL  
Jdeideh 1202 2030  
Lebanon  
T +961 1 888910  
info@wilo.com.lb

### Lithuania

WILO Lietuva UAB  
03202 Vilnius  
T +370 5 2136495  
mail@wilo.lt

### Morocco

WILO Maroc SARL  
20250 Casablanca  
T +212 (0) 5 22 66 09 24  
contact@wilo.ma

### The Netherlands

WILO Nederland B.V.  
1551 NA Westzaan  
T +31 88 9456 000  
info@wilo.nl

### Norway

WILO Norge AS  
0975 Oslo  
T +47 22 804570  
wilo@wilo.no

### Poland

WILO Polska Sp. z o.o.  
5-506 Lesznowola  
T +48 22 7026161  
wilo@wilo.pl

### Portugal

Bombas Wilo-Salmson  
Sistemas Hidraulicos Lda.  
4475-330 Maia  
T +351 22 2080350  
bombas@wilo.pt

### Romania

WILO Romania s.r.l.  
077040 Com. Chiajna  
Jud. Ilfov  
T +40 21 3170164  
wilo@wilo.ro

### Russia

WILO Rus ooo  
123592Moscow  
T +7 495 7810690  
wilo@wilo.ru

### Saudi Arabia

WILO Middle East KSA  
Riyadh 11465  
T +966 1 4624430  
wshoula@wataniaind.com

### Serbia and Montenegro

WILO Beograd d.o.o.  
11000 Beograd  
T +381 11 2851278  
office@wilo.rs

### Slovakia

WILO CS s.r.o., org. Zložka  
83106 Bratislava  
T +421 2 33014511  
info@wilo.sk

### Slovenia

WILO Adriatic d.o.o.  
1000 Ljubljana  
T +386 1 5838130  
wilo.adriatic@wilo.si

### South Africa

Wilo Pumps SA Pty LTD  
1685 Midrand  
T +27 11 6082780  
patrick.hulley@salmson.co.za

### Spain

WILO Ibérica S.A.  
8806 Alcalá de Henares  
(Madrid)  
T +34 91 8797100  
wilo.iberica@wilo.es

### Sweden

WILO NORDIC AB  
35033 Växjö  
T +46 470 727600  
wilo@wilo.se

### Switzerland

Wilo Schweiz AG  
4310 Rheinfelden  
T +41 61 836 80 20  
info@wilo.ch

### Taiwan

WILO Taiwan CO., Ltd.  
24159 New Taipei City  
T +886 2 2999 8676  
nelson.wu@wilo.com.tw

### Turkey

WILO Pompa Sistemleri  
San. ve Tic. A.Ş,  
34956 Istanbul  
T +90 216 2509400  
wilo@wilo.com.tr

### Ukraine

WILO Ukraina t.o.w.  
08130 Kiev  
T +38 044 3937384  
wilo@wilo.ua

### United Arab Emirates

WILO Middle East FZE  
Jebel Ali Free zone – South  
PO Box 262720 Dubai  
T +971 4 880 91 77  
info@wilo.ae

### USA

WILO USA LLC  
Rosemont, IL 60018  
T +1 866 945 6872  
info@wilo-usa.com

### Vietnam

WILO Vietnam Co Ltd.  
Ho Chi Minh City, Vietnam  
T +84 8 38109975  
nkminh@wilo.vn

*wilo*

Pioneering for You

WILO SE  
Nortkirchenstraße 100  
D-44263 Dortmund  
Germany  
T +49(0)231 4102-0  
F +49(0)231 4102-7363  
wilo@wilo.com  
www.wilo.com