

Wilo-Yonos MAXO/-D

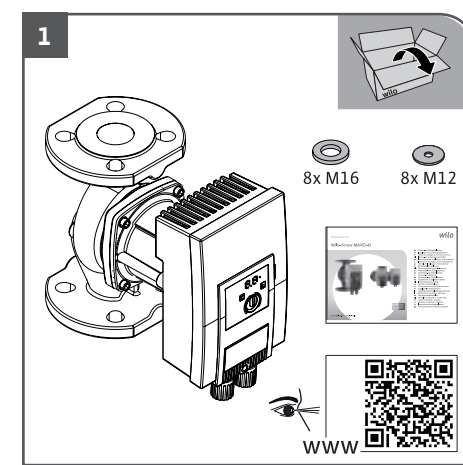


- hu Beépítési és üzemeltetési utasítás
- pl Instrukcja montażu i obsługi
- cs Návod k montáži a obsluze
- ru Инструкция по монтажу и эксплуатации
- et Paigaldus- ja kasutusjuhend
- lv Uzstādīšanas un ekspluatācijas instrukcija
- lt Montavimas ir eksploatavimo instrukcija
- sk Návod na montáž a obsluhu
- sl Navodila za vgradnjo in obratovanje
- hr Upute za ugradnju i uporabu
- sr Uputstvo za ugradnju i upotrebu
- ro Instrucțiuni de montaj și exploatare
- bg Инструкция за монтаж и експлоатация

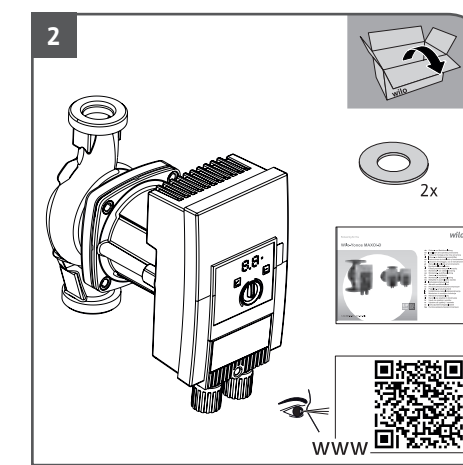


www.wilo.com/yonos-maxo/om

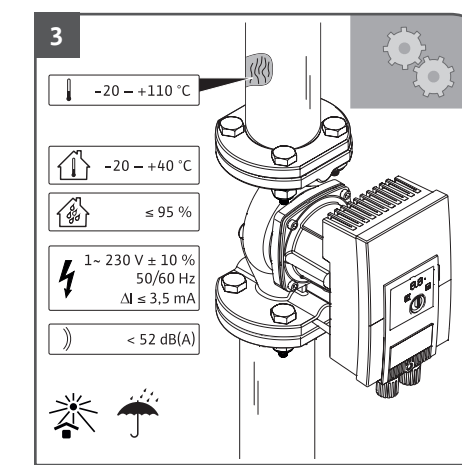
HU	Beépítési és üzemeltetési utasítás.....	7
PL	Instrukcja montażu i obsługi.....	15
CS	Návod k montáži a obsluze.....	23
RU	Инструкция по монтажу и эксплуатации.....	30
ET	Paigaldus- ja kasutusjuhend.....	39
LV	Uzstādīšanas un ekspluatācijas instrukcija.....	46
LT	Montavimas ir eksploatavimo instrukcija.....	53
SK	Návod na montáž a obsluhu.....	60
SL	Navodila za vgradnjo in obratovanje.....	67
HR	Upute za ugradnju i uporabu.....	74
SR	Uputstvo za ugradnju i upotrebu.....	81
RO	Instrucțiuni de montaj și exploatare.....	88
BG	Инструкция за монтаж и експлоатация.....	96



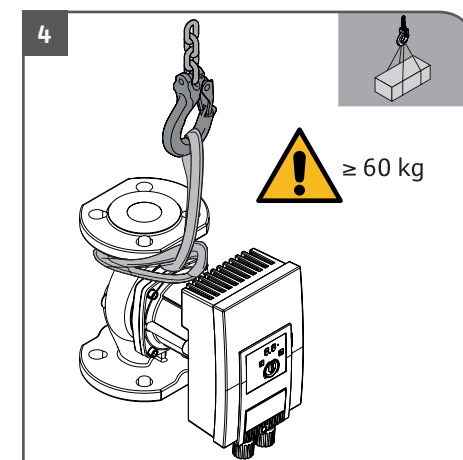
→ 4.1



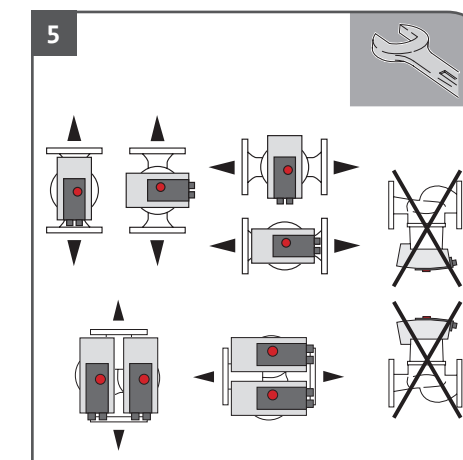
→ 5.4



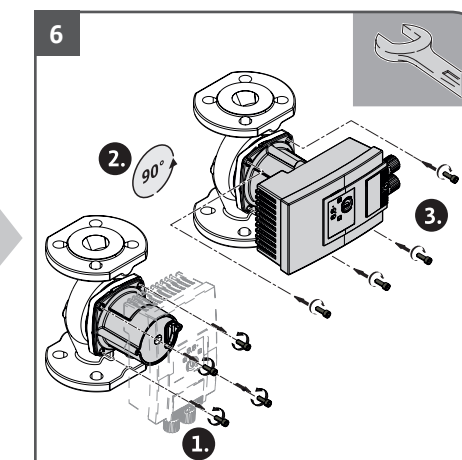
→ 2.2



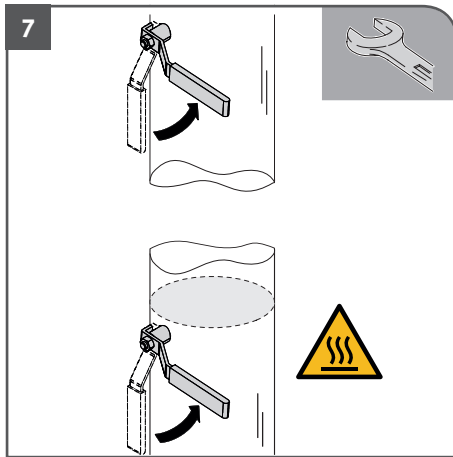
→ 4.4



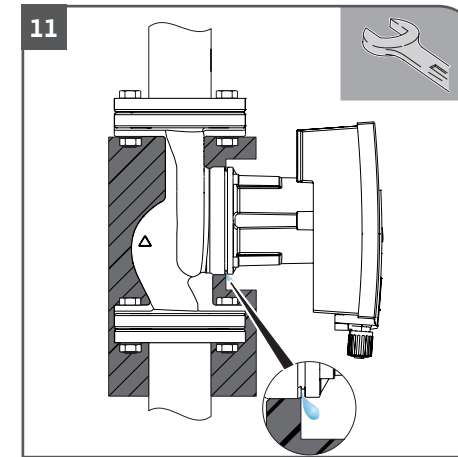
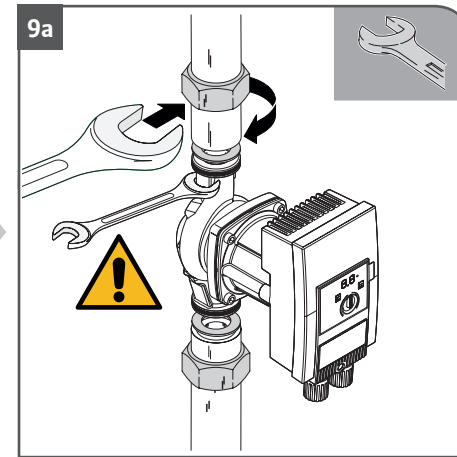
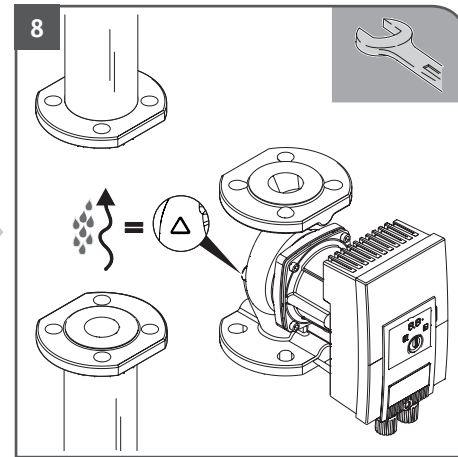
→ 5.4



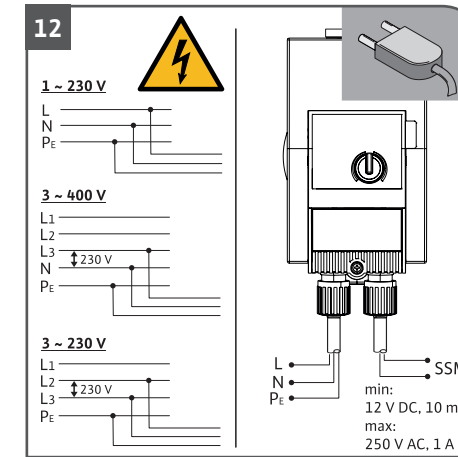
→ 2.2



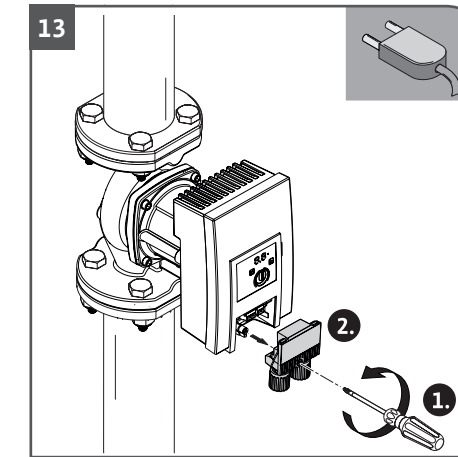
→ 5.5



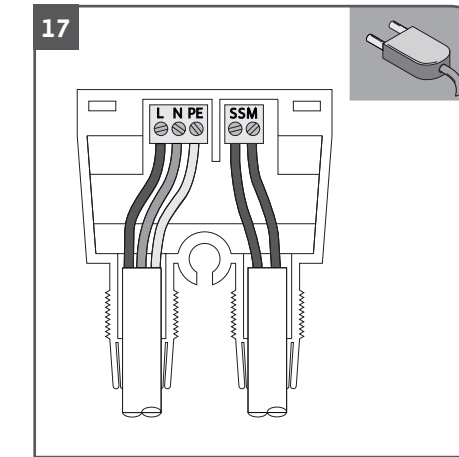
→ 5.6



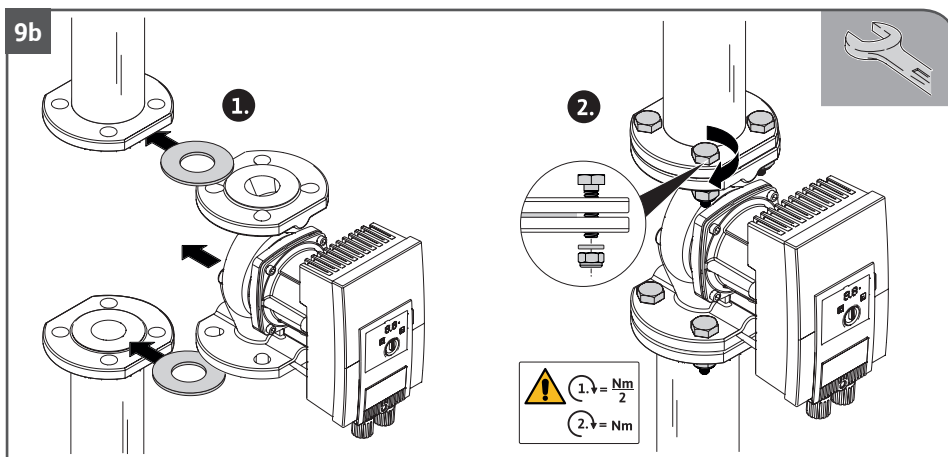
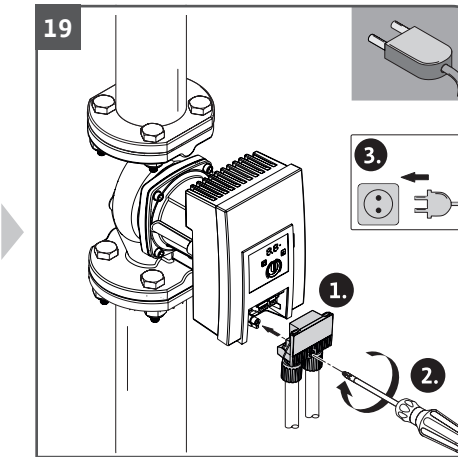
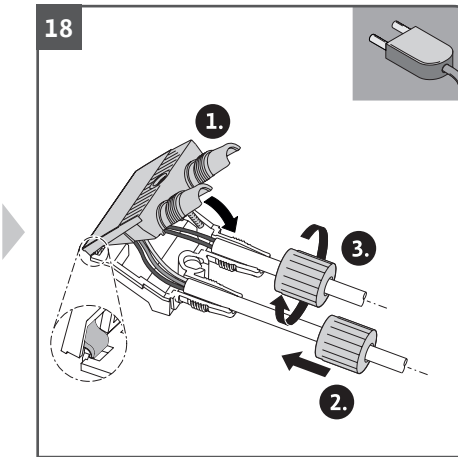
→ 6.3



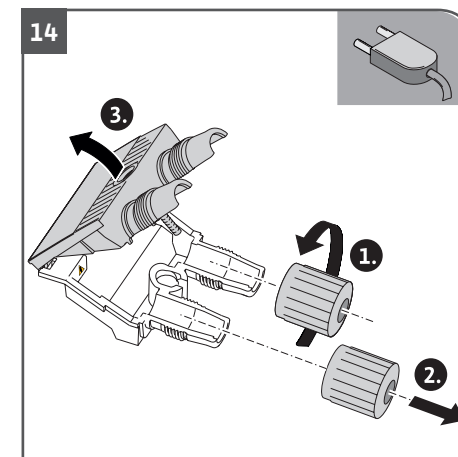
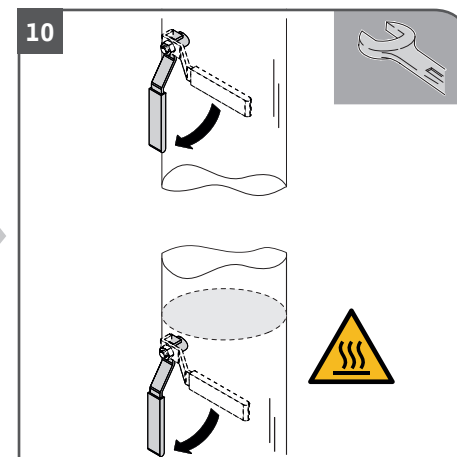
→ 6.6



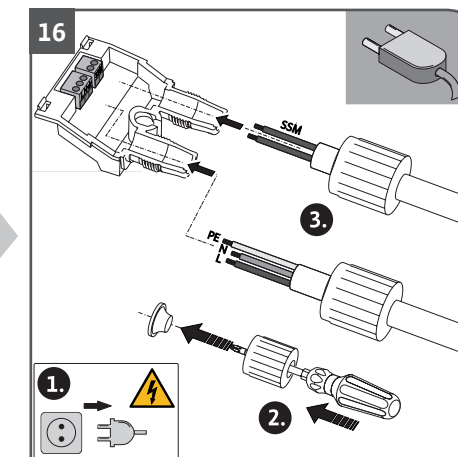
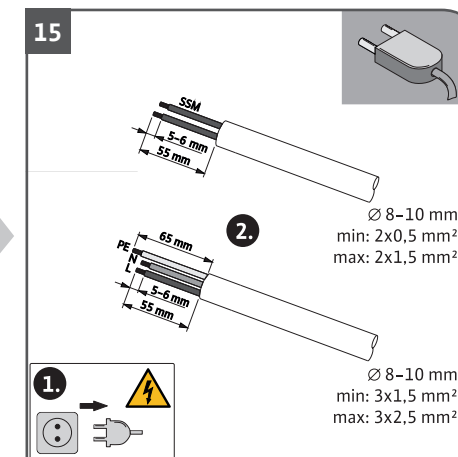
→ 6.6



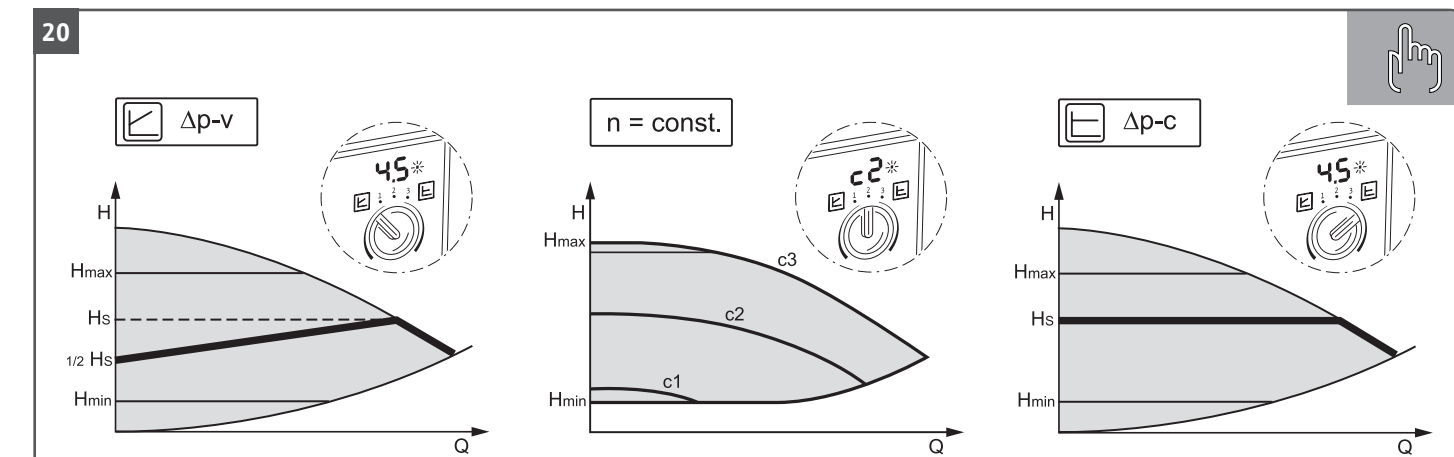
→ 5.5



→ 6.6



→ 6.6



→ 7.2

Sisukord

1	Teave juhendi kohta.....	39
2	Pumba kirjeldus	40
3	Ohutus	40
4	Transport ja ladustamine	42
5	Monteerimine	42
6	Ühendamine.....	44
7	Kasutusele võtmine	45

1 Teave juhendi kohta

1.1 Selle juhendi kohta

Käesolev juhend võimaldab pumba turvalist paigaldamist ja kasutuselevõttu.

- Lugege juhend enne toimingute tegemist läbi ja hoidke alati kättesaadavana.
- Järgige pumbal olevaid andmeid ja märgistusi.
- Pidage kinni pumba paigalduskohas kehtivatest nõuetest.
- Tutvuge põhjaliku internetijuhendiga → Lehekülg 2.

1.2 Originaalkasutusjuhend

Saksakeelse versiooni puhul on tegemist originaalkasutusjuhendiga. Kõik teised keeleversioonid on originaalkasutusjuhendi tõlked.

1.3 Ohutusteave

Märgusõna	Tähendus
Oht	Ohud, mis võivad põhjustada raskeid vigastusi või koguni surma
Hoiatus	Ohud, mis võivad põhjustada raskeid vigastusi või koguni surma
Ettevaatust	Ohud, mis võivad põhjustada kergeid vigastusi
Tähelepanu	Ohud, mis võivad põhjustada materiaalseid ja keskkonnakahjusid

2 Pumba kirjeldus

Ülitõhus pump Wilo-Yonos MAXO üksik- või kaksikpumbana äärik- või toru keermesliitega on püsिमagnetrootori ja integreeritud rõhkude vahe reguleerimisega märgrootorpump.

Võimsuspiirang

Pump on varustatud võimsuspiirangu funktsiooniga, mis kaitseb ülekoormuse eest. Sellel võib olla olenevalt kasutusest mõju pumpamisvõimsusele.

2.1 Tüübikood

Näide: Yonos MAXO-D 32/0,5-11

Yonos MAXO	Pumba nimetus
-D	Kaksikpump
32	Äärikühendus DN 32
0,5-11	0,5: Minimaalne tõstekõrgus (m) 11: Maksimaalne tõstekõrgus (m) Q = 0 m ³ /h juures

2.2 Tehnilised andmed

→ Jn **3**

Lisateavet leiate andmesildilt ja kataloogist.

2.3 Minimaalne toiterõhk

Nimiläbi-mõõt	Vedeliku temperatuur		
	-20 kuni +50 °C	kuni +95 °C	kuni +110 °C
Rp 1	0,3 baari	1,0 baari	1,6 baari
Rp 1 ^{1/4}			
DN 32			
DN 40	0,5 baari	1,2 baari	1,8 baari
DN 50			
DN 65			
DN 80	0,7 baari	1,5 baari	2,3 baari
DN 100			



Kehtivad kuni 300 m üle merepinna. Kõrgemate asukohtade puhul lisandub +0,01 baari/100 m kohta.

3 Ohutus

3.1 Otstarbekohane kasutamine

Kasutus

Vedelike ringlus järgnevates kasutuskeskkondades:

- soojavee-küttesüsteemides
- jahutus- ja külmaveeringlustes

- tööstuslikes suletud ringlussüsteemides
- solaarseadmetes

Lubatud vedelikud

- Küttevesi VDI 2035 kohaselt
- Vee-glükoolisegud maksimaalse suhtega 1:1
Pumba pumpamisvõimsus väheneb glükooli juurdese-gamisel muutunud viskoossuse tõttu. Arvestage sellega pumba seadistamisel.



Kasutage teisi vedelikke vaid siis, kui Wilo on need heaks kiitnud.

Lubatud temperatuurid

→ Jn **3**

Väärkasutus

- Ärge laske kunagi töid teha volitamata isikutel.
- Ärge kasutage kunagi väljaspool esitatud kasutuspiire.
- Ärge tehke kunagi omavolilisi ümberehitusi.
- Kasutage ainult sertifitseeritud lisavarustust ja varuosi.
- Pumba ei tohi kasutada faasinurga juhtimisega.

3.2 Kasutaja kohustused

- Pumba ei tohi kasutada lapsed ega isikud, kelle füüsilised, sensoorsed või vaimsed võimed on piiratud või kellel puuduvad vastavad kogemused või teadmised.
- Töid tohib teha vaid kvalifitseeritud spetsialist.

- Tagage paigalduskohas kaitse elektriliste ohtude ja kuumade komponentidega kokkupuute eest.
- Vahetada vigased tihendid ja ühendused välja.

3.3 Ohutunõuded

Elektrivool



Pump töötab elektriliselt. Elektrilöögi korral eksisteerib eluoht!

- Laske elektriliste komponentide juures teha töid ainult volitatud elektrikutel.
- Enne tööde alustamist tuleb toitepinge välja lülitada ja tõkestada uuesti sisselülitamise vastu.
- Ärge avage kunagi reguleerimismoodulit ega eemaldage kunagi juhtelemente.
- Käitage pumba ainult tervete komponentide ja ühendusvoolikutega.

Magnetväli



Pumba sisse paigaldatud püsिमagnetrootor võib olla demonteerimisel meditsiiniliste implantaatidega isikutele eluohtlik.

- Ärge eemaldage mitte kunagi rootorit.

Kuumad komponendid



Pumba kest ja märgrootoriga mootor võivad muutuda kuumaks ning põhjustada puudutamisel põletusi.

- Töö ajal võib puutuda ainult reguleerimismoodulit.
- Laske pumbal enne tööde alustamist maha jahtuda.
- Hoidke kergsüttivad materjalid eemal.

4 Transport ja ladustamine

4.1 Tarnekomplekt

→ Jn **1** ja **2**

4.2 Lisavarustus

Eraldi saadaval:

- Soojusisolatsioonikest (üksnes kütterakenduste jaoks)

4.3 Transpordi kontrollimine

Pärast tarnimist kontrollige kohe vigastuste puudumist ja terviklikkust. Vajaduse korral esitage kohe reklamatsioon.

4.4 Transpordi- ja ladustamistingimused

- Kandke ainult mootorist või pumba kestast kinni hoides → Jn **4**.
- Ladustage originaalpakendis.
- Kaitske niiskuse ja mehaanilise koormuse eest.

- Kuivatage pumba hoolikalt pärast kasutamist (nt funktsioonikontrolli) ja ladustage maksimaalselt 6 kuud.
- Lubatud temperatuurivahemik: –20 °C kuni +40 °C

5 Monteerimine

5.1 Nõuded personalile

Paigaldada tohib ainult kvalifitseeritud personal.

5.2 Ohutus



Kuumad vedelikud võivad põhjustada põletusi. Jälgige enne pumba paigaldamist, demonteerimist või kesta kruvide lahtikeeramist järgmist.

- Sulgege sulgeventiil või tühjendage süsteem.
- Laske süsteemil täielikult jahtuda.

5.3 Paigaldamise ettevalmistamine

- Kui pump paigaldatakse avatud süsteemide pealevoolu, peab turvapealevool enne pumba hargnema (EN 12828).
- Lõpetada kõik keevitus- ja jootmistööd.
- Loputage süsteem.
- Paigaldage pumba ette ja taha sulgeventiilid. Joondage pumba kohal asetsev sulgeventiil küljele, nii et lekkevesi ei tilguks reguleerimismoodulile.
- Tagage, et pumba oleks võimalik paigaldada ilma mehaaniliste pingeteta.

- Jätke reguleerimismooduliga 10 cm suurune vahe, et see üle ei kuumeneks.
- Järgige lubatud paigaldusasendeid → Jn **5**.



Välispaigalduse korral tutvuge põhjaliku internetijuhendiga → Lehekülg 2.

5.4 Joondamine

Mootoripea joondamisel tuleb võtta arvesse paigaldusasendit.

- Kontrollige lubatud paigaldusasendeid → Jn **5**.
- Vabastage mootoripea ja keerake seda ettevaatlikult → Jn **6**.
Ärge eemaldage pumba kestast.

TÄHELEPANU

Vigastatud tihend põhjustab lekkeid.

- Ärge eemaldage tihendit.

5.5 Monteerimine

→ Jn **7** kuni **10**

Ääriklitega pump PN 6

	DN 32	DN 40	DN 50
Kruvi läbimõõt	M12		
Tugevusklass	≥ 4,6		
Pingutusmoment	40 Nm		
Kruvi pikkus	≥ 55 mm	≥ 60 mm	

	DN 65	DN 80	DN 100
Kruvi läbimõõt	M12	M16	
Tugevusklass	≥ 4,6		
Pingutusmoment	40 Nm	95 Nm	
Kruvi pikkus	≥ 60 mm	≥ 70 mm	

Ääriklitega pumbad PN 10 ja PN 12 (pole kombineeritud äärik)

	DN 32	DN 40	DN 50
Kruvi läbimõõt	M16		
Tugevusklass	≥ 4,6		
Pingutusmoment	95 Nm		
Kruvi pikkus	≥ 60 mm	≥ 65 mm	

	DN 65	DN 80	DN 100
Kruvi läbimõõt	M16		
Tugevusklass	≥ 4,6		
Pingutusmoment	95 Nm		
Kruvi pikkus	≥ 65 mm	≥ 70 mm	

Ärge ühendage kunagi omavahel 2 kombineeritud äärikut.

5.6 Isoleerimine

Kasutage soojusisolatsioonkestasid ainult kütteraken-
duste puhul keskmise vedeliku temperatuuriga > 20 °C.
Kasutage külma- ja jahutusrakendusteks tavapäraseid
difusioonikindlaid isolatsioonimaterjale. Jätke konden-
saadi äravool vabaks → Jn **11**.

5.7 Pärast paigaldust

- Kontrollige toru-/äärikühenduste lekkekindlust.

6 Ühendamine

6.1 Nõuded personalile

Elektriühenduse võib teha ainult kvalifitseeritud personal.

6.2 Nõuded

TÄHELEPANU

Pumba vale ühendamine põhjustab elektroonikakahjus-
tusi.

- Järgige andmesildil olevaid pingeväärtusi.
- Maksimaalne eelkaitse: 10 A, inertne või juhtmete kait-
selüliti C-karakteristikaga
- Ärge ühendage kunagi katkematu toitevarustuse ega
IT-võrguga.
- Pumba välisel lülitamisel inaktiveerige pinge taktlülitus
(nt faasinurga juhtimine).
- Pumba lülitamist Triacsi/pooljuhtreele abil tuleb igal
üksikjuhul eraldi kontrollida.

- Väljalülitamisel kohapeal paigaldatava võrgureleega:
Nimivool ≥ 10 A, nimipinge 250 V AC
- Lülitussagedusega arvestamine:
 - Sisse- ja väljalülitamised toitepinge kaudu $\leq 100/24$ h
 - $\leq 20/h$ toitepingega sisse- ja väljalülituste lülitussa-
gedusega 1 min.
- Kindlustage pump rikkevoolukaitselülitiga (tüüp A või B).
- Lekkevool $I_{eff} \leq 3,5$ mA
- Elektriühendus tuleb teha pistikuga või kõigi kontakti-
dega lülitiga varustatud statsionaarse ühenduskaabliga,
mille kontaktivahe on vähemalt 3 mm (VDE 0700/1. osa).
- Kaitseks lekkevee eest ja kaabli keermesühenduse tõm-
bejõu vähendamiseks kasutage piisava välisläbimõõduga
kaablit → Jn **15**.
- Vedeliku temperatuuridel üle 90 °C kasutage kuumakind-
lat ühendust.
- Paigaldage ühendusjuhe selliselt, et see ei puudutaks ei
torusid ega pumpa.

6.3 Ühendusvõimalused

→ Jn **12**



3~ 400 V nulljuhtmeta N: eellülitage võrgu-
trafo.

6.4 Kaksikpumbad

Kasutage ainult pea- ja varupumbana automaatse rikkejärgse ümberlülitusega

- Ühendage ja kindlustage mõlemad mootorid eraldi.
- Ühendage eraldi lülitusseadis.
- Tehke identsed seadistused.

6.5 Koondveateade (SSM)

Koondveateate (potentsiaalivaba avaneva) lahkkontakti võib ühendada hooneautomaatikaga. Sisemine kontakt on järgnevatel juhtudel suletud.

- Pump on vooluta.
- Tõrkeid pole.
- Reguleerimismoodul on välja lülitunud.



Pinge ülekandumisest tulenev eluoht, kui võrgu- ja SSM-juhe on paigaldatud koos 5-soonelisse kaablisse.

- Ärge ühendage SSM-juhet kaitseväikepingega.
- Kasutage $5 \times 1,5 \text{ mm}^2$ kaablit.

SSM-juhtme ühendamisel võrgupotentsiaaliga:

- Faas SSM = faas L1

6.6 Ühendamine

→ Jn **13** kuni **19**

7 Kasutusele võtmine

7.1 Õhueemaldus

1. Täitke nõuetekohaselt süsteem ja eemaldage sellest õhk.
 - ▶ Pump eemaldab õhu iseseisvalt.

7.2 Töörežiimi seadmine

1. Seadistage soovitud töörežiim juhtnupuga → Jn **20**.
 - ▶ Leednäidik näitab töörežiimi (c1, c2, c3) ja seadeväärtust meetrites ($\Delta p-c$, $\Delta p-v$ puhul).

7.3 Rikete kõrvaldamine

Rikke korral põleb punane tõrke märgutuli; lisaks kuvatakse leednäidikul veakoodi.



Rikete kõrvaldamiseks tutvuge põhjaliku internetijuhendiga → Lehekülg 2.

**EU/EG KONFORMITÄTSERKLÄRUNG
EU/EC DECLARATION OF CONFORMITY
DECLARATION DE CONFORMITE UE/CE**

Als Hersteller erklären wir hiermit, dass die Nassläufer-Umwälzpumpen der Baureihen We, the manufacturer, declare that these glandless circulating pump types of the series Nous, fabricant, déclarons que les types de circulateurs de séries

(Die Seriennummer ist auf dem Typenschild des Produktes nach Punkten b) & c) von §1.7.4.2 und §1.7.3 des Anhanges I der Maschinenrichtlinie angegeben. / The serial number is marked on the product site plate according to points b) & c) of §1.7.4.2 and §1.7.3 of the annex I of the Machinery directive. / Le numéro de série est inscrit sur la plaque signalétique du produit en accord avec les points b) & c) du §1.7.4.2 et du §1.7.3 de l'annexe I de la Directive Machines.)

**Yonos MAXO
Yonos MAXO-D**

in der gelieferten Ausführung folgenden einschlägigen Bestimmungen entsprechen :
In their delivered state comply with the following relevant directives :
dans leur état de livraison sont conformes aux dispositions des directives suivantes :

- **Maschinenrichtlinie 2006/42/EG**
- **Machinery 2006/42/EC**
- **Machines 2006/42/CE**

und gemäß Anhang I, §1.5.1, werden die Schutzziele der Niederspannungsrichtlinie 2014/35/EU ab 20 April 2016 eingehalten and according to the annex 1, §1.5.1, comply with the safety objectives of the Low Voltage Directive 2014/35/EU from April 20th 2016 et, suivant l'annexe 1, §1.5.1, respectent les objectifs de sécurité de la Directive Basse Tension 2014/35/UE à partir du 20/04/2016

- **Elektromagnetische Verträglichkeit-Richtlinie 2014/30/EU ab 20 April 2016**
- **Electromagnetic compatibility 2014/30/EU from April 20th 2016**
- **Compatibilité électromagnétique 2014/30/UE à partir du 20 avril 2016**

- **Richtlinie energieverbrauchsrelevanter Produkte 2009/125/EG**
- **Energy-related products 2009/125/EC**
- **Produits liés à l'énergie 2009/125/CE**

Nach den Ökodesign-Anforderungen der Verordnung 641/2009 für Nassläufer-Umwälzpumpen, die durch die Verordnung 622/2012 geändert wird This applies according to eco-design requirements of the regulation 641/2009 for glandless circulators amended by the regulation 622/2012 suivant les exigences d'éco-conception du règlement 641/2009 pour les circulateurs, amendé par le règlement 622/2012

und entsprechender nationaler Gesetzgebung,
and with the relevant national legislation,
et avec les législations nationales les transposant,

sowie auch den Bestimmungen zu folgenden harmonisierten europäischen Normen :
comply also with the following relevant harmonized European standards :
sont également conformes aux dispositions des normes européennes harmonisées suivantes :

EN 809+A1 EN 60335-2-51 EN 16297-1 EN 61800-3+A1:2012
EN 16297-2

Bevollmächtigter für die Zusammenstellung der technischen Unterlagen ist:
Person authorized to compile the technical file is :
Personne autorisée à constituer le dossier technique est :

Dortmund,
Digital unterschrieben von
holger.herchenhein@wilo.com
Datum: 2016.06.16
08:20:08 +02'00'

H. HERCHENHEIN
Senior Vice President - Group ITQ

Division HVAC
Quality Manager - PBU Circulating Pumps
WIL0 SE
Nortkirchenstraße 100
D-44263 Dortmund

wilo
WIL0 SE
Nortkirchenstraße 100
44263 Dortmund - Germany

N°2117840.03 (CE-A-S n°4178941)

Originalserklärung / Original Declaration / Déclaration originale

<p align="center">(BG) - Български език ДЕКЛАРАЦИЯ ЗА СЪОТСТВИЕ ЕО</p> <p>WIL0 SE декларира, че продуктите посочени в настоящата декларация съответстват на разпоредбите на следните европейски директиви и приелите ги национални законодателства: Мащини 2006/42/ЕУ; Електромагнитна съвместимост 2014/30/ЕУ; Продукти, свързани с енергопотреблението 2009/125/ЕО</p> <p>макто и на хармонизираните европейски стандарти, упоменати на предната страница.</p>	<p align="center">(CS) - Čeština ES PROHLÁŠENÍ O SHODĚ</p> <p>WIL0 SE prohlašuje, že výrobky uvedené v tomto prohlášení odpovídají ustanovením níže uvedených evropských směrnici a národním právním předpisům, které je přijímají: Stroje 2006/42/ES; Elektromagnetická kompatibilita 2014/30/ES; Výrobků spojených se spotřebou energie 2009/125/ES</p> <p>a rovněž splňují požadavky harmonizovaných evropských norem uvedených na předcházející stránce.</p>
<p align="center">(DA) - Dansk ER-OVERENSSTEMMELSEERKLÆRING</p> <p>WIL0 SE erklærer, at produkterne, som beskrives i denne erklæring, er i overensstemmelse med bestemmelserne i følgende europæiske direktiver, samt de nationale lovgivninger, der gennemfører dem: Maskiner 2006/42/EF; Elektromagnetisk Kompatibilitet 2014/30/EF; Energielaterede produkter 2009/125/EF</p> <p>De er ligeledes i overensstemmelse med de harmoniserede europæiske standarder, der er anført på forrige side.</p>	<p align="center">(EL) - Ελληνικά ΔΗΛΩΣΗ ΣΥΜΜΟΡΦΩΣΗΣ ΕΚ</p> <p>WIL0 SE δηλώνει ότι τα προϊόντα που ορίζονται στην παρούσα ευρωπαϊκή δήλωση είναι σύμφωνα με τις διατάξεις των παρακάτω οδηγιών και τις εθνικές νομοθεσίες τις οποίες έχει μεταφράσει: Μηχανήματα 2006/42/ΕΚ; Ηλεκτρομαγνητικής συμβατότητας 2014/30/ΕΚ; Συνδεδεμένα με την ενέργεια προϊόντα 2009/125/ΕΚ</p> <p>και επίσης με τα ελέγχ αναγνωρισμένα ευρωπαϊκά πρότυπα που αναφέρονται στην προηγούμενη σελίδα.</p>
<p align="center">(ES) - Español DECLARACIÓN CE DE CONFORMIDAD</p> <p>WIL0 SE declara que los productos citados en la presente declaración están conformes con las disposiciones de las siguientes directivas europeas y con las legislaciones nacionales que les son aplicables : Máquinas 2006/42/CE; Compatibilidad Electromagnética 2014/30/CE; Productos relacionados con la energía 2009/125/CE</p> <p>Y igualmente están conformes con las disposiciones de las normas europeas armonizadas citadas en la página anterior.</p>	<p align="center">(ET) - Eesti keel EÜ VASTAVUSDEKLARATSIOONI</p> <p>WIL0 SE kinnitab, et sellas vastavustunnistuses kirjeldatud tooted on kooskõlas alljärgnevate Euroopa direktiivide ja seadustega ning riiklike seadusandlustega, mis nimetavad direktiivide üle on võtnud: Masinad 2006/42/EÜ; Elektromagnetilist Ühilduvust 2014/30/EÜ; Energiatõrjujaga toodete 2009/125/EÜ</p> <p>Samuti on toodud kooskõlas eelmisel leheküljel ära toodud harmoniseeritud Euroopa standarditega.</p>
<p align="center">(FI) - Suomen kieli EY-VAATIMUSTENMUKAISUUSVAKUUTUS</p> <p>WIL0 SE vakuuttaa, että tässä vakuutuksessa kuvailtu tuoteet ovat seuraavien eurooppalaisten direktiivien määräysten sekä niihin sovellettavien kansallisten lakiesiäysten mukaisia: Koneet 2006/42/EY; Sähkömagneettinen Yhteensopivus 2014/30/EY; Energiaan liittyvien tuotteiden 2009/125/EY</p> <p>Lisäksi ne ovat seuraavien edelläselä sivulla mainittujen yhdenmukaistettujen eurooppalaisten normien mukaisia.</p>	<p align="center">(GA) - Gaeilge EC DEARBHÚ COMHLIONTA</p> <p>WIL0 SE ndearbháinn an cóir síos ar na táirgí atá in áiteas seo, siad i gcomhréir leis na forálacha ná sna teoiricá seo a leanas na hEorpa agus leis na dlíthe náisiúnta in infheirdíthe orthu: Innealra 2006/42/EC; Comhoiriúnacht Leictreaimhneádach 2014/30/EC; Ynneamh a bhaineann le táirgí 2009/125/EC</p> <p>Agus siad i gcomhréir le forálacha na caighdeán chomhchuibhíne na hEorpa dá dtagraítear sa leathánach ríomha seo.</p>
<p align="center">(HR) - Hrvatski EZ IZJAVA O SUKLADNOSTI</p> <p>WIL0 SE izjavljuje da su proizvodi navedeni u ovoj izjavi u skladu sa sljedećim privlačnim europskim direktivama i nacionalnim zakonima: EZ smjernica o strojevima 2006/42/EZ; Elektromagnetsna kompatibilnost - smjernica 2014/30/EZ; Smjernica za proizvode relevantne u pogledu potrošnje energije 2009/125/EZ</p> <p>u skladnim europskim normama navedenim na prethodnoj stranici.</p>	<p align="center">(HU) - Magyar EK-MEGFELELŐSÉGI NYILATKOZAT</p> <p>WIL0 SE kijelenti, hogy a jelen megfelelősségi nyilatkozatban megjelölt termékek megfelelnek a következő európai irányelvek előírásainak, valamint az ezek nemzet jogrendje általított rendelkezéseinek: Gépek 2006/42/EK; Elektromágneses összeférhetőségre 2014/30/EK; Energiával kapcsolatos termékek 2009/125/EK</p> <p>valamint az előző oldalon szereplő, harmonizált európai szabványoknak.</p>
<p align="center">(IS) - Íslenska EB LEYFISFIRLÝSING</p> <p>WIL0 SE lýsir því yfir að vörurarn sem um getur í þessari yfirlýsingu eru í samræmi við eftirfarandi tilskipunum ESB og landsögnum hafa samþykkt: Vélar tilskipun 2006/42/EB; Rafseguls-samhæfni-tilskipun 2014/30/EB; Tilskipun varðandi vörur tengdar orkunotkun 2009/125/EB</p> <p>og samhfæfá evrópska stalla sem nefnd eru í fyrri síðu.</p>	<p align="center">(IT) - Italiano DICHIARAZIONE CE DI CONFORMITÀ</p> <p>WIL0 SE dichiara che i prodotti descritti nella presente dichiarazione sono conformi alle disposizioni delle seguenti direttive europee nonché alle legislazioni nazionali che le traspongono : Macchine 2006/42/CE; Compatibilità Elektromagnetica 2014/30/CE; Prodotti connessi all'energia 2009/125/CE</p> <p>E sono pure conformi alle disposizioni delle norme europee armonizzate citate a pagina precedente.</p>
<p align="center">(LT) - Lietuvių kalba EB ATITIKTIKIES DEKLARACIJA</p> <p>WIL0 SE pareiškia, kad šioje deklaracijoje nurodyti gaminiai atitinka šių Europos direktyvų ir jas perkeliančių nacionalinių įstatymų nuostatas: Mašinos 2006/42/EB; Elektromagnetinis Suderinamumas 2014/30/EB; Energija susijusios gaminių 2009/125/EB</p> <p>ir taip pat harmonizuotas Europos normas, kurios buvo cituotos ankstesniame puslapyje.</p>	<p align="center">(LV) - Latviešu valoda EK ATBILSTĪBAS DEKLARĀCIJA</p> <p>WIL0 SE deklarē, ka izstrādājumi, kas ir nosaukti šajā deklarācijā, atbilst šeit uzskaitotajai Eiropas direktīvu nosacījumiem, kā arī atbilstēšji valstu likumiem, kurios tie ir ieviesti: Mašīnas 2006/42/EK; Elektromagnētiskās Saderības 2014/30/EK; Enerģiju saistītiem ražojumiem 2009/125/EK</p> <p>un saskaņotajiem Eiropas standartiem, kas minēti iepriekšējā lapasē.</p>

(MT) - Malti DIKJARAZZJONI KE TA' KONFORMITÀ	(NL) - Nederlands EG-VERKLARING VAN OVEREENSTEMMING
<p>WILO SE jidlikkara li l-prodotti speċifikați f'din id-dikjarazzjoni huma konformi mad-direttivi Ewropej li jsegwu u mal-legislazzjonijiet nazżjonali li japplikawhom:</p> <p>Makkinarju 2006/42/KE ; Kompattibbiltà Elettromanjetika 2014/30/KE ; Prodotti relati mal-enerġija 2009/125/KE</p> <p>Kif ukoll man-normi Ewropej armonizzati li jsegwu imsemmija fil-paġna preċedenti.</p> <p>(NO) - Norsk EU-OVERENSSTEMMELSESERKLÆRING</p> <p>WILO SE erklærer at produktene nevnt i denne erklæringen er i samsvar med følgende europeiske direktiver og nasjonale lover:</p> <p>EG-Maskindirektiv 2006/42/EG ; EG-EMV-Elektromagnetisk kompatibilitet 2014/30/EG ; Direktiv energirelaterede produkter 2009/125/EF</p> <p>og harmoniserte europeiske standarder nevnt på forrige side.</p>	<p>WILO SE verklaart dat de in deze verklaring vermelde producten voldoen aan de bepalingen van de volgende Europese richtlijnen evenals aan de nationale wetgevingen waarin deze bepalingen zijn overgenomen:</p> <p>Machines 2006/42/EG ; Elektromagnetische Compatibiliteit 2014/30/EG ; Energiegerelateerde producten 2009/125/EG</p> <p>De producten voldoen eveneens aan de geharmoniseerde Europese normen die op de vorige pagina worden genoemd.</p> <p>(PL) - Polski DEKLARACJA ZGODNOŚCI WE</p> <p>WILO SE oświadcza, że produkty wymienione w niniejszej deklaracji są zgodne z postanowieniami następujących dyrektyw europejskich i transponującymi je przepisami prawa krajowego:</p> <p>Maszyn 2006/42/WE ; Kompatybilności Elektromagnetycznej 2014/30/WE ; Produktów związanych z energią 2009/125/WE</p> <p>oraz z następującymi normami europejskimi zharmonizowanymi podanymi na poprzedniej stronie.</p>
<p>(PT) - Português DECLARAÇÃO CE DE CONFORMIDADE</p> <p>WILO SE declara que os materiais designados na presente declaração obedecem às disposições das directivas europeias e às legislações nacionais que as transcrevem :</p> <p>Máquinas 2006/42/CE ; Compatibilidade Electromagnética 2014/30/CE ; Produtos relacionados com o consumo de energia 2009/125/CE</p> <p>E obedecem também às normas europeias harmonizadas citadas na página precedente.</p>	<p>(RO) - Română DECLARAȚIE DE CONFORMITATE CE</p> <p>WILO SE declară că produsele citate în prezenta declarație sunt conforme cu dispozițiile directivei europene următoare și cu legislațiile naționale care le transpun :</p> <p>Mașini 2006/42/CE ; Compatibilitate Electromagnetică 2014/30/CE ; Produsele cu impact energetic 2009/125/CE</p> <p>și, de asemenea, sunt conforme cu normele europene armonizate citate în pagina precedentă.</p>
<p>(RU) - русский язык Декларация о соответствии Европейским нормам</p> <p>WILO SE заявляет, что продукты, перечисленные в данной декларации о соответствии, отвечают следующим европейским директивам и национальным предписаниям:</p> <p>Директива ЕС по машинному оборудованию 2006/42/ЕС ; Директива ЕС по электромагнитной совместимости 2014/30/ЕС ; Директива о продукции, связанной с энергопотреблением 2009/125/ЕС</p> <p>и гармонизированным европейским стандартам, упомянутым на предыдущей странице.</p>	<p>(SK) - Slovenčina ES VYHLÁSENIE O ZHODE</p> <p>WILO SE čestne prehlasuje, že výrobky ktoré sú predmetom tejto deklarácie, sú v súlade s požiadavkami nasledujúcich európskych direktív a odporúčajúcich národných legislatívnych predpisov:</p> <p>Strojových zariadeniach 2006/42/ES ; Elektromagnetickú Kompatibilitu 2014/30/ES ; Energetický významných výrobkov 2009/125/ES</p> <p>ako aj s harmonizovanými európskych normami uvedenými na predchádzajúcej strane.</p>
<p>(SL) - Slovenščina ES-IZJAVA O SKLADNOSTI</p> <p>WILO SE izjavlja, da so izdelki, navedeni v tej izjavi, v skladu z določili naslednjih evropskih direktiv in z nacionalnimi zakonodajami, ki jih vsebujejo:</p> <p>Stroji 2006/42/ES ; Elektromagnetno Združljivostjo 2014/30/ES ; Izdelki, povezani z energijo 2009/125/ES</p> <p>pa tudi z usklajenimi evropskimi standardi, navedenimi na prejšnji strani.</p>	<p>(SV) - Svenska EG-FÖRSÄKRAN OM ÖVERENSSTÄMMELSE</p> <p>WILO SE intygar att materialet som beskrivs i följande intyg överensstämmer med bestämmelserna i följande europeiska direktiv och nationella lagstiftningar som inför dem:</p> <p>Maskiner 2006/42/EG ; Elektromagnetisk Kompatibilitet 2014/30/EG ; Energirelaterade produkter 2009/125/EG</p> <p>Det överensstämmer även med följande harmoniserade europeiska standarder som nämnts på den föregående sidan.</p>
<p>(TR) - Türkçe CE UYGUNLUK TEYİD BELGESİ</p> <p>WILO SEbu belgele belirtilen ürünlerin aşağıdaki Avrupa yönetmeliklerine ve ulusal kanunlara uygun olduğunu beyan etmektedir:</p> <p>Makine Yönetmeliği 2006/42/AT ; Elektromanyetik Uyumluluk Yönetmeliği 2014/30/AT ; Eko Tasarım Yönetmeliği 2009/125/AT</p> <p>ve önceki sayfada belirtilen uyumlaştırmış Avrupa standartlarına.</p>	

Дополнительная информация:

I. Месяц и год изготовления

Дата изготовления указывается в соответствии с международным стандартом ISO 8601 и находится на заводской табличке оборудования:
 Например: YYYWW = 14w30
 YY = год изготовления
 w = символ "Неделя"
 WW = неделя изготовления

II. Сведения об обязательной сертификации

Сертификат соответствия
 № TC RU C-DE.AB24.B.01950,
 срок действия с 26.12.2014 по 25.12.2019,
 Выдан органом по сертификации продукции
 ООО «СП СТАНДАРТ ТЕСТ», город Москва.

Оборудование соответствует требованиям
 Технического Регламента Таможенного Союза:
 TP TC 010/2011 «О безопасности машин и
 оборудования».



III. Информация о производителе и официальных представительствах

1. Информация об изготовителе.
 Изготовитель: WIL0 SE (ВИЛО СЕ)
 Страна производства указана на заводской
 табличке оборудования.

2. Официальные представительства на
 территории Таможенного Союза.

Россия:
 ООО "ВИЛО РУС", 123592, г. Москва, ул.
 Кулакова, д. 20,
 Телефон +7 495 781 06 90,
 Факс + 7 495 781 06 91,
 E-mail: wilo@wilo.ru

Беларусь:
 ИООО "ВИЛО БЕЛ", 220035, г. Минск
 ул. Тимирязева, 67, офис 1101, п/я 005
 Телефон: 017 228-55-28
 Факс: 017 396-34-66
 E-mail: wilo@wilo.by

Казахстан:
 ТОО "WIL0 Central Asia", 050002, г. Алматы,
 Джангильдина, 31
 Телефон +7 (727) 2785961
 Факс +7 (727) 2785960
 E-mail: info@wilo.kz

IV. Дополнительная информация к инструкции по монтажу и эксплуатации

1. Срок хранения

Новые насосы могут храниться как минимум
 в течение 1 года.
 Во время транспортировки и хранения насос
 должен быть защищен от влажности, мороза
 и механических повреждений. Температура
 не должна превышать +60°C, а в случае
 электронных насосов +40°C.

2. Срок службы оборудования

Не менее 10 лет, в зависимости от условий
 эксплуатации и выполнения всех
 требований, указанных в инструкции по
 монтажу и эксплуатации на оборудование.

3. Безопасная утилизация

Благодаря правильной утилизации и
 надлежащему вторичному использованию
 данного изделия предотвращается нанесение
 ущерба окружающей среде и опасности для
 здоровья персонала. Правила утилизации
 требуют опорожнения и очистки, а также
 демонтажа оборудования.
 Собрать смазочный материал. Выполнить
 сортировку деталей по материалам (металл,
 пластик, электроника).

- Для утилизации данного изделия, а также
 его частей следует привлекать
 государственные или частные предприятия
 по утилизации.
- Дополнительную информацию по
 надлежащей утилизации можно получить в
 муниципалитете, службе утилизации или в
 месте, где изделие было куплено.



УКАЗАНИЕ:

Насос не подлежит утилизации вместе с
 бытовыми отходами!
 Более подробную информацию по теме
 вторичного использования см. на
www.wilo-recycling.com

Wilo – International (Subsidiaries)

Argentina

WILO SALMSON
Argentina S.A.
C1295ABI Ciudad
Autónoma de Buenos Aires
T +54 11 4361 5929
carlos.musich@wilo.com.ar

Australia

WILO Australia Pty Limited
Murrarie, Queensland, 4172
T +61 7 3907 6900
chris.dayton@wilo.com.au

Austria

WILO Pumpen Österreich
GmbH
2351 Wiener Neudorf
T +43 507 507-0
office@wilo.at

Azerbaijan

WILO Caspian LLC
1065 Baku
T +994 12 5962372
info@wilo.az

Belarus

WILO Bel IOOO
220035 Minsk
T +375 17 3963446
wilo@wilo.by

Belgium

WILO NV/SA
1083 Ganshoren
T +32 2 4823333
info@wilo.be

Bulgaria

WILO Bulgaria EOOD
1125 Sofia
T +359 2 9701970
info@wilo.bg

Brazil

WILO Comercio e Importacao
Ltda
Jundiaí – São Paulo – Brasil
13.213-105
T +55 11 2923 9456
wilo@wilo-brasil.com.br

Canada

WILO Canada Inc.
Calgary, Alberta T2A 5L7
T +1 403 2769456
info@wilo-canada.com

China

WILO China Ltd.
101300 Beijing
T +86 10 58041888
wilobj@wilo.com.cn

Croatia

WILO Hrvatska d.o.o.
10430 Samobor
T +38 51 3430914
wilo-hrvatska@wilo.hr

Cuba

WILO SE
Oficina Comercial
Edificio Simona Apto 105
Siboney. La Habana. Cuba
T +53 5 2795135
T +53 7 272 2330
raul.rodriguez@wilo-cuba.com

Czech Republic

WILO CS. s.r.o.
25101 Cestlice
T +420 234 098711
info@wilo.cz

Denmark

WILO Danmark A/S
2690 Karlslunde
T +45 70 253312
wilo@wilo.dk

Estonia

WILO Eesti OÜ
12618 Tallinn
T +372 6 509780
info@wilo.ee

Finland

WILO Finland OY
02330 Espoo
T +358 207401540
wilo@wilo.fi

France

Wilo Salmson France S.A.S.
53005 Laval Cedex
T +33 2435 95400
info@wilo.fr

Great Britain

WILO (U.K.) Ltd.
Burton Upon Trent
DE14 2WJ
T +44 1283 523000
sales@wilo.co.uk

Greece

WILO Hellas SA
4569 Anixi (Attika)
T +302 10 6248300
wilo.info@wilo.gr

Hungary

WILO Magyarország Kft
2045 Törökbálint
(Budapest)
T +36 23 889500
wilo@wilo.hu

India

Wilo Mather and Platt Pumps
Private Limited
Pune 411019
T +91 20 27442100
services@matherplatt.com

Indonesia

PT. WILO Pumps Indonesia
Jakarta Timur, 13950
T +62 21 7247676
citrawilo@cbn.net.id

Ireland

WILO Ireland
Limerick
T +353 61 227566
sales@wilo.ie

Italy

Wilo Italia s.r.l.
Via Novegro, 1/A20090
Segrate MI
T +39 25538351
wilo.italia@wilo.it

Kazakhstan

WILO Central Asia
050002 Almaty
T +7 727 312 40 10
info@wilo.kz

Korea

WILO Pumps Ltd.
20 Gangseo, Busan
T +82 51 950 8000
wilo@wilo.co.kr

Latvia

WILO Baltic SIA
1019 Riga
T +371 6714-5229
info@wilo.lv

Lebanon

WILO LEBANON SARL
Jdeideh 1202 2030
Lebanon
T +961 1 888910
info@wilo.com.lb

Lithuania

WILO Lietuva UAB
03202 Vilnius
T +370 5 2136495
mail@wilo.lt

Morocco

WILO Maroc SARL
20250 Casablanca
T +212 (0) 5 22 66 09 24
contact@wilo.ma

The Netherlands

WILO Nederland B.V.
1551 NA Westzaan
T +31 88 9456 000
info@wilo.nl

Norway

WILO Norge AS
0975 Oslo
T +47 22 804570
wilo@wilo.no

Poland

WILO Polska Sp. z o.o.
5-506 Lesznowola
T +48 22 7026161
wilo@wilo.pl

Portugal

Bombas Wilo-Salmson
Sistemas Hidraulicos Lda.
4475-330 Maia
T +351 22 2080350
bombas@wilo.pt

Romania

WILO Romania s.r.l.
077040 Com. Chiajna
Jud. Ilfov
T +40 21 3170164
wilo@wilo.ro

Russia

WILO Rus ooo
123592Moscow
T +7 495 7810690
wilo@wilo.ru

Saudi Arabia

WILO Middle East KSA
Riyadh 11465
T +966 1 4624430
wshoula@watanaiind.com

Serbia and Montenegro

WILO Beograd d.o.o.
11000 Beograd
T +381 11 2851278
office@wilo.rs

Slovakia

WILO CS s.r.o., org. Zložka
83106 Bratislava
T +421 2 33014511
info@wilo.sk

Slovenia

WILO Adriatic d.o.o.
1000 Ljubljana
T +386 1 5838130
wilo.adriatic@wilo.si

South Africa

Wilo Pumps SA Pty LTD
1685 Midrand
T +27 11 6082780
patrick.hulley@salmson.co.za

Spain

WILO Ibérica S.A.
8806 Alcalá de Henares
(Madrid)
T +34 91 8797100
wilo.iberica@wilo.es

Sweden

WILO NORDIC AB
35033 Växjö
T +46 470 727600
wilo@wilo.se

Switzerland

Wilo Schweiz AG
4310 Rheinfelden
T +41 61 836 80 20
info@wilo.ch

Taiwan

WILO Taiwan CO., Ltd.
24159 New Taipei City
T +886 2 2999 8676
nelson.wu@wilo.com.tw

Turkey

WILO Pompa Sistemleri
San. ve Tic. A.Ş.
34956 İstanbul
T +90 216 2509400
wilo@wilo.com.tr

Ukraine

WILO Ukraina t.o.w.
08130 Kiev
T +38 044 3937384
wilo@wilo.ua

United Arab Emirates

WILO Middle East FZE
Jebel Ali Free zone – South
PO Box 262720 Dubai
T +971 4 880 91 77
info@wilo.ae

USA

WILO USA LLC
Rosemont, IL 60018
T +1 866 945 6872
info@wilo-usa.com

Vietnam

WILO Vietnam Co Ltd.
Ho Chi Minh City, Vietnam
T +84 8 38109975
nkminh@wilo.vn

wilo

Pioneering for You

WILO SE
Nortkirchenstraße 100
D-44263 Dortmund
Germany
T +49(0)231 4102-0
F +49(0)231 4102-7363
wilo@wilo.com
www.wilo.com