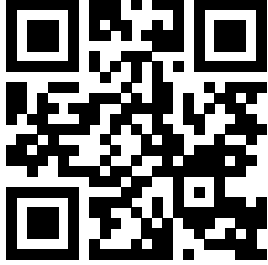


## Wilo-Isar BOOST5



sk Návod na montáž a obsluhu



Isar BOOST5  
<http://qr.wilo.com/617>

Fig. 1

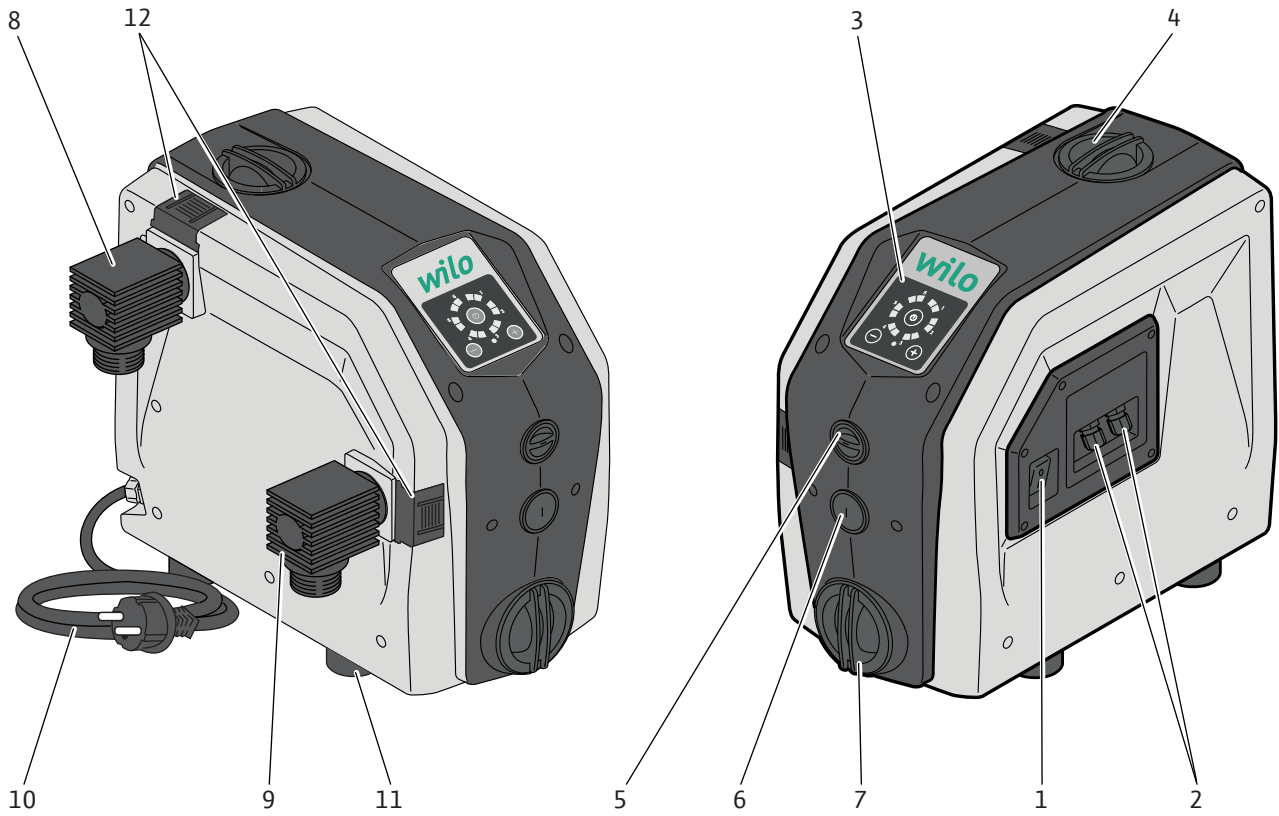


Fig. 2

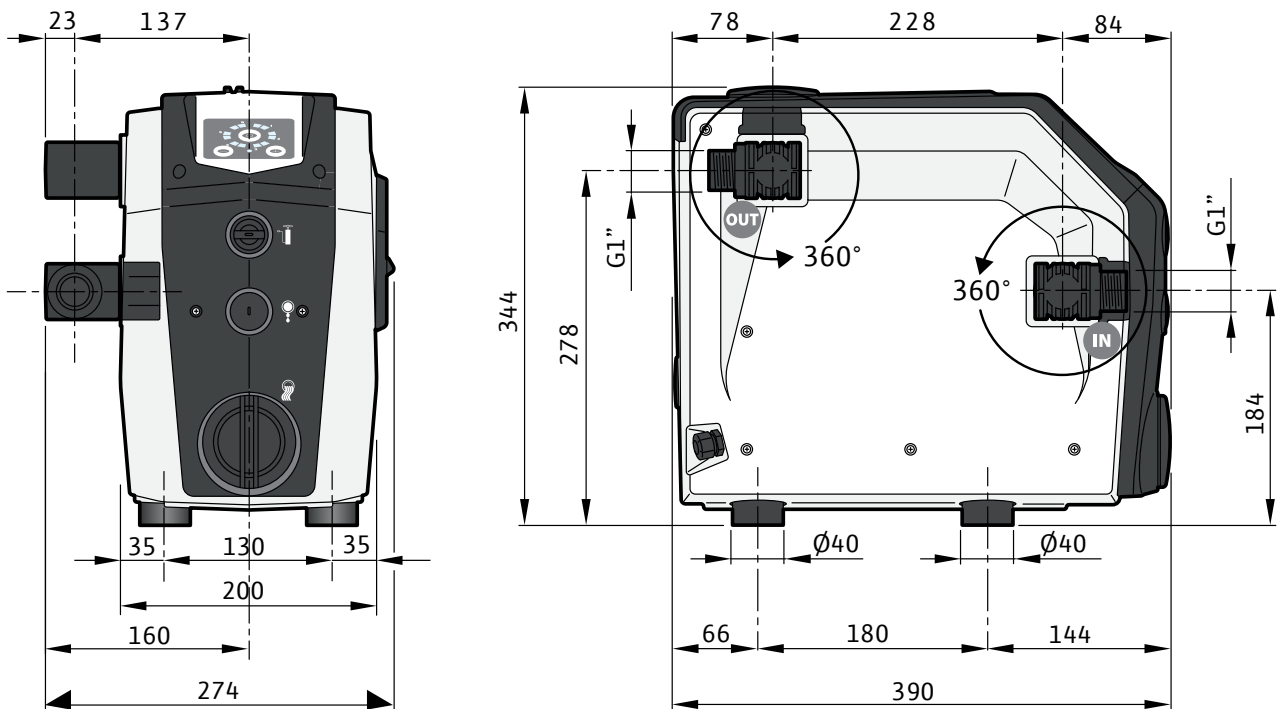


Fig. 3

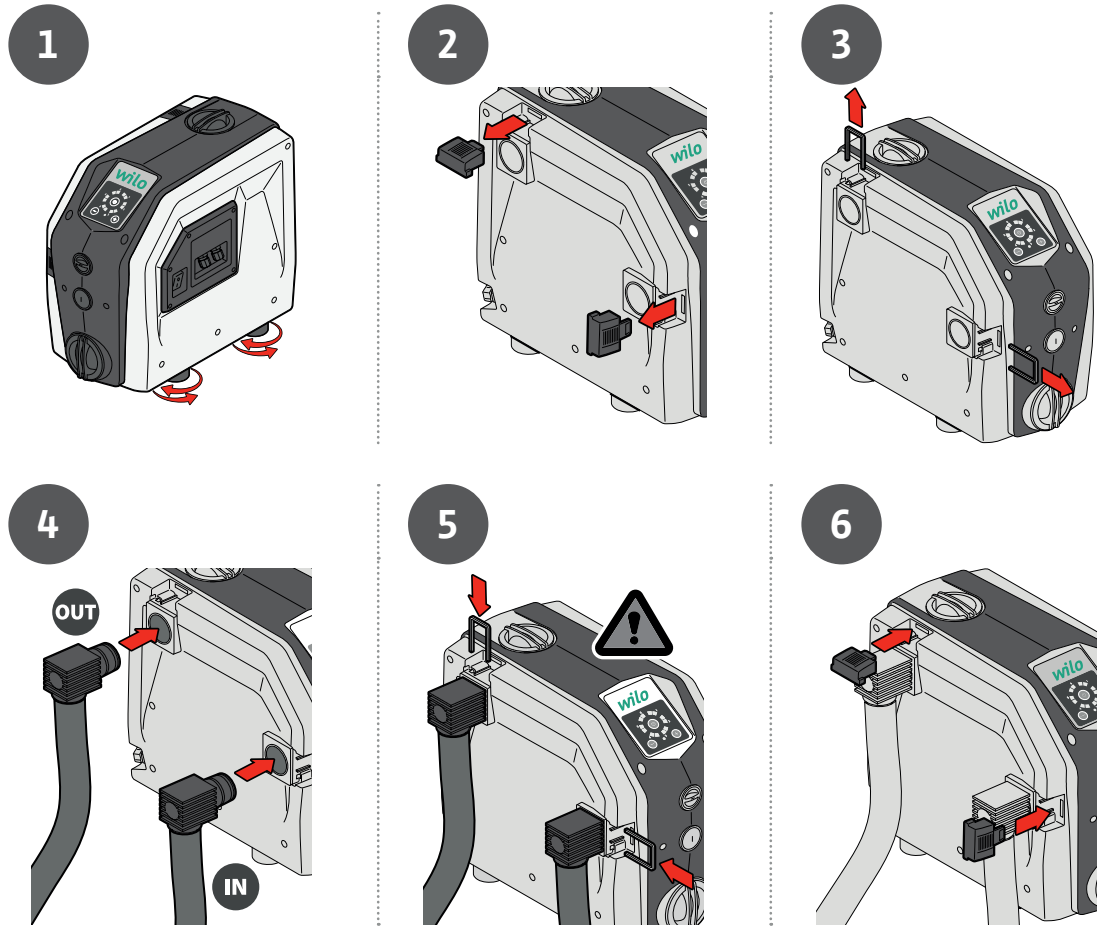


Fig. 4

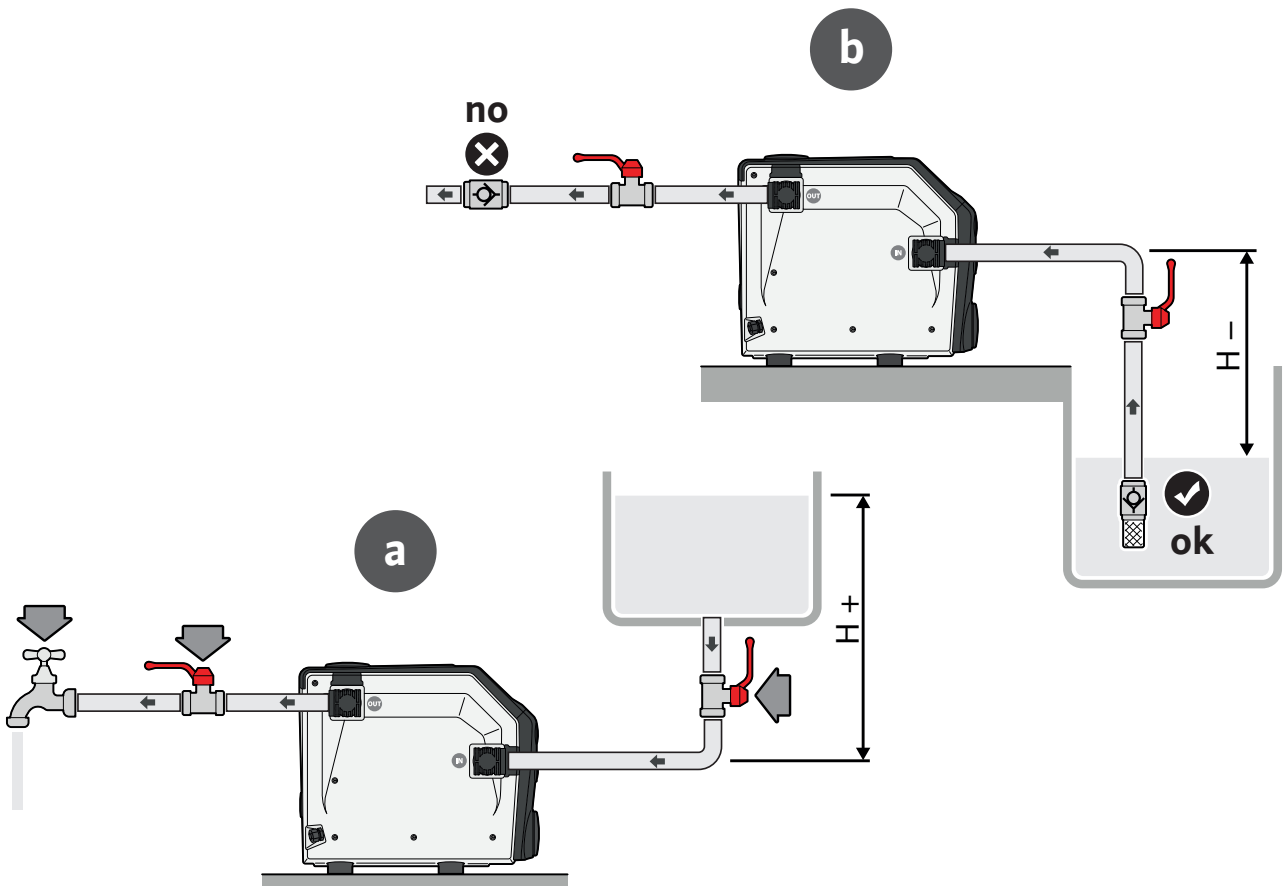


Fig. 5

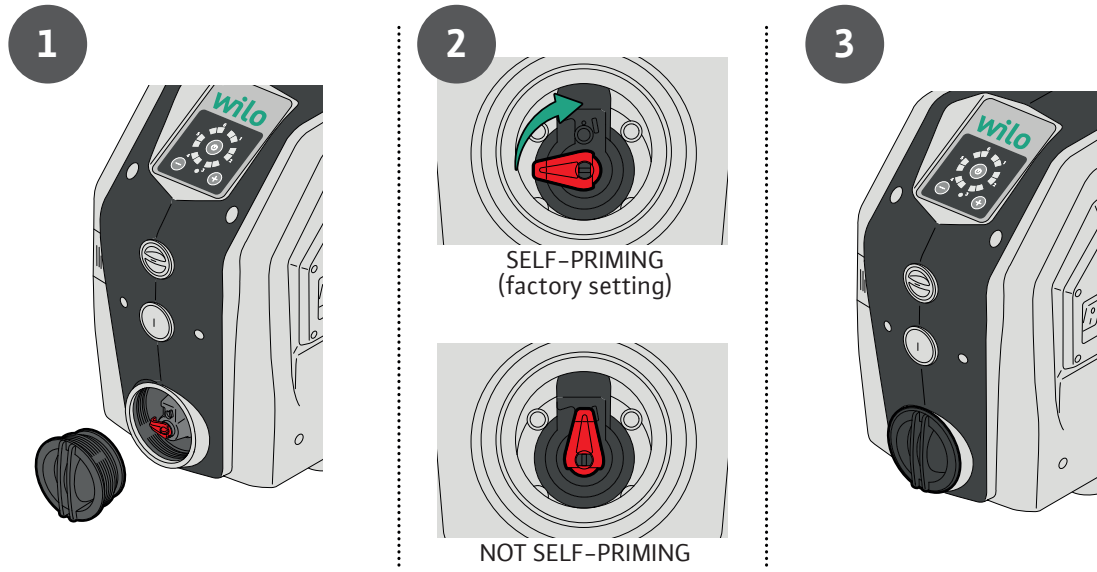


Fig. 6

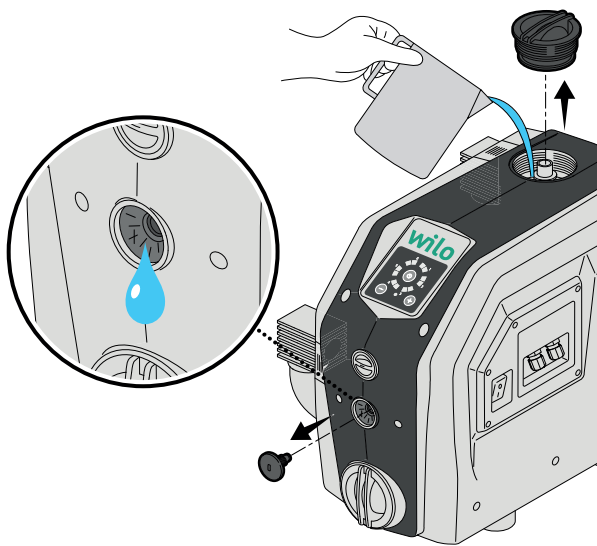


Fig. 7

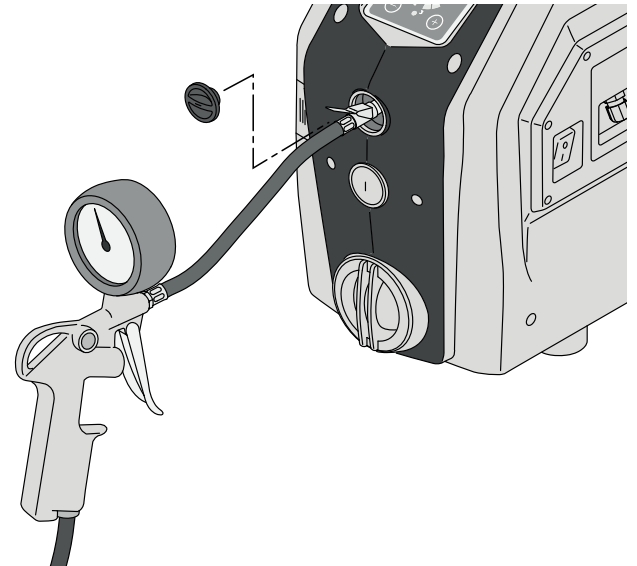
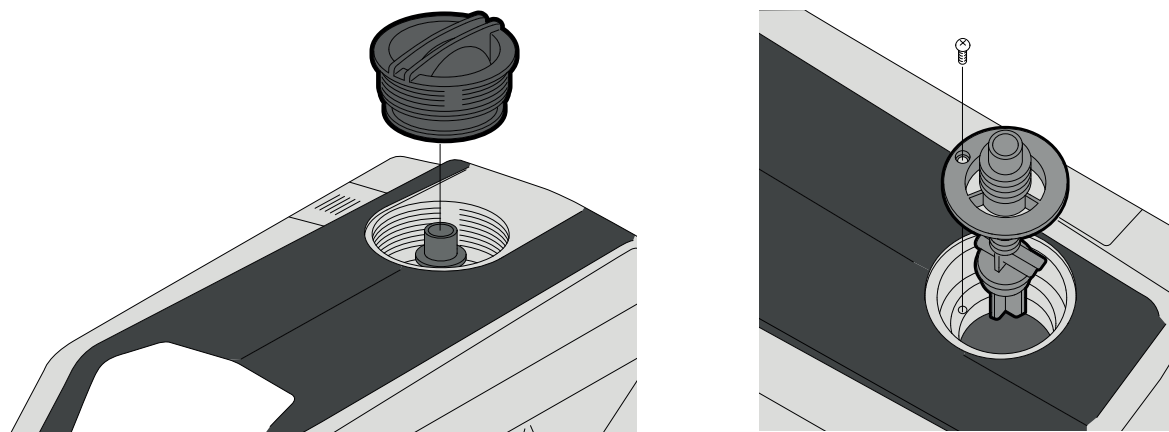


Fig. 8





## Obsah

|           |   |           |
|-----------|---|-----------|
| <b>1</b>  | <b>Všeobecne</b> .....  | <b>8</b>  |
| 1.1       | O tomto dokumente.....  | 8         |
| 1.2       | Autorské právo.....   | 8         |
| 1.3       | Zmeny vyhradené.....  | 8         |
| <b>2</b>  | <b>Bezpečnosť</b> .....   | <b>8</b>  |
| 2.1       | Symbody.....  | 8         |
| 2.2       | Kvalifikácia personálu.....   | 9         |
| 2.3       | Riziká pri nedodržaní bezpečnostných pokynov.....   | 9         |
| 2.4       | Bezpečná práca.....   | 9         |
| 2.5       | Bezpečnostné pokyny pre prevádzkovateľa.....  | 9         |
| 2.6       | Bezpečnostné pokyny pre montážne a údržbové práce.....                                    | 10        |
| 2.7       | Neoprávnená úprava konštrukčných dielov a používanie neschválených náhradných dielov..... | 10        |
| 2.8       | Nepripustné spôsoby prevádzkovania.....   | 10        |
| <b>3</b>  | <b>Používanie</b> .....   | <b>10</b> |
| 3.1       | Aplikácia.....  | 10        |
| <b>4</b>  | <b>Popis výrobku</b> .....  | <b>11</b> |
| 4.1       | Opis.....   | 11        |
| 4.2       | Technické údaje.....  | 11        |
| 4.3       | Typový kľúč.....  | 12        |
| 4.4       | Rozmery.....  | 12        |
| 4.5       | Rozsah dodávky.....   | 12        |
| 4.6       | Opis radiaceho panelu.....  | 12        |
| <b>5</b>  | <b>Preprava a prechodné skladovanie</b> .....   | <b>13</b> |
| <b>6</b>  | <b>Inštalácia a elektrické pripojenie</b> .....   | <b>14</b> |
| 6.1       | Pripojenie expanznej dosky.....   | 14        |
| <b>7</b>  | <b>Inštalácia</b> .....   | <b>15</b> |
| 7.1       | Prijatie výrobku.....   | 15        |
| 7.2       | Hydraulické prípojky.....   | 15        |
| 7.3       | Hydraulické prípojky.....   | 15        |
| 7.4       | Nastavenie prevádzkového tlaku.....   | 16        |
| 7.5       | Hustenie expanznej nádrže.....  | 17        |
| 7.6       | Prevádzka vlastného plnenia.....  | 17        |
| <b>8</b>  | <b>Uvedenie do prevádzky</b> .....  | <b>17</b> |
| 8.1       | Plnenie a spustenie.....  | 17        |
| 8.2       | Kódy alarmov.....   | 18        |
| <b>9</b>  | <b>Údržba</b> .....   | <b>19</b> |
| <b>10</b> | <b>Poruchy, príčiny porúch a ich odstraňovanie</b> .....                                  | <b>19</b> |
| <b>11</b> | <b>Náhradné diely</b> .....   | <b>20</b> |
| <b>12</b> | <b>Likvidácia</b> .....   | <b>20</b> |

## 1 Všeobecne

### 1.1 O tomto dokumente

Návod na montáž a obsluhu je neoddeliteľnou súčasťou výrobku. Prečítajte si tieto pokyny pred začatím akejkoľvek práce a uschovajte ich tak, aby boli vždy poruke. Dôsledné dodržiavanie týchto pokynov je predpokladom pre správnu inštaláciu a použitie výrobku. Dodržiavajte všetky údaje a symboly na výrobku.

Jazykom originálneho návodu na montáž a obsluhu je angličtina. Všetky ďalšie jazykové verzie tohto návodu sú prekladom originálu návodu na montáž a obsluhu.

### 1.2 Autorské právo

Tento návod na montáž a obsluhu podlieha právam duševného vlastníctva výrobcu. Re-produkovanie obsahu tohto návodu v akejkoľvek forme je zakázané. Nesmie sa šíriť alebo používať na konkurenčné účely alebo prenášať na tretiu stranu.

### 1.3 Zmeny vyhradené

Výrobca si vyhradzuje právo vykonávať technické zmeny výrobku alebo jeho jednotlivých komponentov. Použité údaje sa môžu líšiť od originálneho výrobku a slúžia len na informačné účely.

## 2 Bezpečnosť

Táto kapitola obsahuje základné pokyny, ktoré sa musia dodržiavať počas rôznych fáz životnosti čerpadla. Nedodržanie týchto pokynov môže mať za následok ohrozenie osôb, prostredia a výrobku a môže zrušiť platnosť záruky. Nedodržanie pokynov môže viesť k nasledujúcim rizikám:

- Zranenia účinkami elektrického prúdu, mechanických a bakteriologických faktorov, ako aj elektromagnetických polí.
- Poškodenie prostredia presakovaním nebezpečných látok.
- Poškodenie zariadenia.
- Zlyhanie dôležitých funkcií výrobku.

**Dodržiavajte aj údaje a bezpečnostné pokyny uvedené v iných kapitolách!**

### 2.1 Symboly

#### Symboly:



#### VAROVANIE

Všeobecný bezpečnostný symbol



#### VAROVANIE

Elektrické riziká



#### OZNÁMENIE

Poznámky

#### Varovania:



#### NEBEZPEČENSTVO

Bezprostredné nebezpečenstvo.

Môže spôsobiť úmrtie alebo vážne zranenia, ak sa nepredídete riziku.



#### VAROVANIE

Nedodržanie pokynov môže viesť k (veľmi) vážnemu zraneniu.





## UPOZORNENIE

Hrozí riziko poškodenia výrobku. Výraz „upozornenie“ sa používa na označenie ohrozenia výrobku, ak používateľ nedodríava postupy.



## OZNÁMENIE

Poznámka obsahujúca užitočné informácie o výrobku, ktoré sú určené pre používateľa. Pomáha používateľovi pri výskyte problému.

### 2.2 Kvalifikácia personálu

Personál zodpovedný za inštaláciu, používanie a údržbu musí mať primeranú kvalifikáciu na dokončenie týchto prác. Prevádzkovateľ musí zabezpečiť oblasť zodpovednosti, kompetencie a kontrolu personálu. Ak personál nemá potrebné vedomosti, musí sa zúčastniť školení a inštruktážnych stretnutí. Ak je to potrebné, školenie môže vykonať výrobca v mene prevádzkovateľa.

### 2.3 Riziká pri nedodržaní bezpečnostných pokynov

Nedodržanie bezpečnostných pokynov môže mať za následok ohrozenie osôb, prostredia a výrobku/jednotky. Nedodržanie bezpečnostných pokynov má za následok aj stratu akýchkoľvek nárokov na náhradu škôd. Nedodržanie pokynov môže viesť k nasledujúcim konkrétnym rizikám:

- ohrozenie osôb účinkami elektrického prúdu, mechanickými a bakteriologickými vplyvmi,
- poškodenie životného prostredia v dôsledku presakovania nebezpečných látok,
- poškodenie majetku,
- zlyhanie dôležitých funkcií výrobku/jednotky,
- zlyhanie predpísaných procesov údržby a opráv.

### 2.4 Bezpečná práca

Je nevyhnutné dodržiavať platné predpisy týkajúce sa prevencie úrazov. Musí sa vylúčiť nebezpečenstvo úrazu elektrickým prúdom. Je nevyhnutné rešpektovať miestne alebo všeobecné smernice (napríklad IEC, VDE atď.) a pokyny miestnych dodávateľov energií.

### 2.5 Bezpečnostné pokyny pre prevádzkovateľa

Toto zariadenie nie je určené na používanie osobami (vrátane detí) s obmedzenými fyzickými, zmyslovými alebo duševnými schopnosťami resp. s nedostatkom skúseností alebo vedomostí, pokiaľ na takéto osoby nedohliada osoba zodpovedná za ich bezpečnosť alebo im táto osoba neposkytne podrobné pokyny týkajúce sa používania daného zariadenia.

Je nutné dohliadať na deti, aby sa so zariadením nehrali.

- Ak horúce alebo studené konštrukčné diely výrobku alebo zariadenia predstavujú nebezpečenstvo, zákazník je zodpovedný za ich zabezpečenie pred dotykcom.

- Kryty brániace dotyku pohyblivých konštrukčných dielov (napr. spojky) sa počas prevádzky nesmú z výrobku odstrániť.
- Nebezpečné kvapaliny (napr. výbušné, toxické alebo horúce), ktoré presiakli (napr. cez tesnenia hriadeľa), sa musia zlikvidovať, aby nepredstavovali nebezpečenstvo pre osoby alebo prostredie. Je nutné dodržiavať národné zákonné ustanovenia.
- Musí sa vylúčiť nebezpečenstvo úrazu elektrickým prúdom. Je nevyhnutné rešpektovať miestne alebo všeobecné smernice (napríklad IEC, VDE atď.) a pokyny miestnych dodávateľov energií.

## 2.6 Bezpečnostné pokyny pre montážne a údržbové práce

Prevádzkovateľ musí zabezpečiť, aby všetky inštalačné a údržbové práce vykonával oprávnený a kvalifikovaný personál, ktorý na základe dôkladného oboznámenia sa s návodom na montáž a obsluhu disponuje dostatkom potrebných informácií. Práce na výrobku/jednotke sa smú vykonávať len v jeho vypnutom stave. Musia sa vždy dodržiavať postupy deaktivácie výrobku/zariadenia, ktoré sú opísané v návode na montáž a obsluhu.

Bezprostredne po ukončení prác sa musia všetky bezpečnostné a ochranné zariadenia namontovať späť na miesto a znova uviesť do prevádzky.

## 2.7 Neoprávnená úprava konštrukčných dielov a používanie neschválených náhradných dielov

Neoprávnená úprava konštrukčných dielov a používanie neschválených náhradných dielov naruší bezpečnosť výrobku/personálu s následkom straty platnosti uvedených vyhlásení výrobcu ohľadom bezpečnosti. Úpravy výrobku sú prípustné len po konzultácii s výrobcom.

Originálne náhradné diely a príslušenstvo schválené výrobcom zaručujú bezpečnosť. Používanie iných dielov zbavuje výrobnú spoločnosť akejkoľvek a všetkej zodpovednosti.

## 2.8 Nepřípustné spôsoby prevádzkovania

Prevádzková spoľahlivosť dodaného výrobku je zaručená len pri jeho bežnom používaní v súlade s kapitolou 4 návodu na montáž a obsluhu. Hraničné hodnoty nesmú nikdy klesnúť ani prekročiť hodnoty uvedené v katalógu/liste údajov.

## 3 Používanie

### 3.1 Aplikácia

Wilo-Isar BOOST5 je automatické zariadenie na zvyšovanie tlaku s funkciou premenlivej rýchlosti, vrátane:

- vysoko účinného samonasávacieho elektrického čerpadla,
- expanznej nádrže,
- tlakových snímačov a snímačov objemu prietoku,
- jednosmerného ventilu.

Systém čerpadla navrhnutý na zvyšovanie tlaku čistej vody v domácnostiach a poľnohospodárskych odvetviach.

Napájanie zo studne, vodného zdroja, nádrže, mestskej siete,

Na zavlažovanie, postrekovanie, zvyšovanie tlaku, atď.

**OZNÁMENIE**

Dodržujte miestne nariadenia pre použitie pitnej vody.

**VAROVANIE**

V Nemecku sa tento výrobok nesmie používať s pitnou vodou.  
Pripojenie k obecnej vodovodnej sieti nie je povolené.

Certifikát WRAS je dostupný pre všetky Wilo-Isar BOOST5 zariadenia na zvyšovanie tlaku.

**4 Popis výrobku****4.1 Opis**

- Kompaktný, tichý a vysoko výkonný systém čerpadla.
- Elektrický systém ponúkajúci inteligentné a intuitívne ovládanie výrobku:

zachováva konštantný tlak v systéme nastavením rýchlosti čerpadla na základe potreby vody,

ovláda hydraulické a elektrické prevádzkové parametre a chráni čerpadlo pred anomáliami.

**Fig. 1**

1. Hlavný vypínač
2. Upchávka
3. Riadiaci panel
4. Plniaca skrutka
5. Skrutka expanznej nádrže
6. Odvzdušňovacia skrutka
7. Výpustná skrutka
8. Ohyb výtlaku čerpadla
9. Ohyb sacej prípojky
10. Napájací kábel
11. Tlmiace pätky
12. Ventily na upevnenie prípojky

**4.2 Technické údaje**

|                                  |  |
|----------------------------------|--|
| <b>Maximálny využitelný tlak</b> |  |
| Maximálny prevádzkový tlak       | 5,5 barov                                  |
| Maximálny tlak na saní           | 4,5 barov                                  |
| Maximálny objem prietoku         | Pozri štítok                               |
| Maximálna dopravná výška         | Pozri štítok                               |
| geodetická sacia výška           | 8 m  |
| Tlak pre spustenie               | 1 bar                                      |
| <b>Teplotný rozsah</b>           |  |
| Teplota kvapaliny                | 0°C až +40°C                               |
| Teplota okolia                   | 0°C až +40°C                               |
| <b>Elektrické údaje</b>          |  |
| Napätie                          | 1 ~ 230 V AC                               |
| Frekvencia                       | 50 Hz                                      |
| Spotrebovaná energia             | Pozri štítok                               |
| Menovitý prúd                    | Pozri štítok                               |
| Kontakt poplachového relé        | Max 0,3 A pri 230 V AC/Max 1 A pri 30 V DC |
| Trieda ochrany                   | IPX4                                       |
| Ochrana motora                   | Ochranná poistka max. 12,5 A               |
| Napájací kábel                   | 1,5 m                                      |
| <b>Iné charakteristiky</b>       |  |

|                               |  |
|-------------------------------|--|
| Povolené kvapaliny            | Čistá voda   |
| Hladina zvuku                 | 58 dB(A) pri akustickom tlaku na 1 m v normálnej prevádzke |
| Rozmery (DxŠxV)               | 390x274x344 mm   |
| Prípojka na výtlakovej strane | G1"  |
| Prípojka na strane sania      | G1"  |
| Čistá hmotnosť (+/- 10 %)     | 15 kg  |

#### 4.3 Typový kľúč

|                  |   |
|------------------|---|
| <b>Príklad:</b>  | <b>Wilo-Isar BOOST5-E-3</b>                 |
| <b>Wilo</b>      | Značka                                      |
| <b>Isar</b>      | Zariadenie na zvyšovanie tlaku              |
| <b>BOOST</b>     | Použitie v domácnosti                       |
| <b>5</b>         | Zabudované ovládanie čerpadla               |
| <b>E</b>         | Elektronické ovládanie                      |
| <b>3 alebo 5</b> | Menovitý objem prietoku v m <sup>3</sup> /h |

#### 4.4 Rozmery

Pozri Fig. 2

#### 4.5 Rozsah dodávky

Wilo-Isar BOOST5:

- Systém,
- 2 hydraulické prípojky G1",
- 2 vidlice,
- 2 kruhové tesniace krúžky,
- Návod na montáž a obsluhu.



#### 4.6 Opis riadiaceho panelu

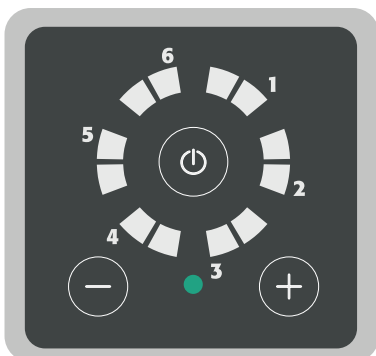
##### Displej

1. LED indikátor prevádzkového stavu  
Údaj o nastavenej hodnote v baroch  
Čerpadlo je spustené  
Chyba alebo alarm
2. Nastavovacie tlačidlá „-“ alebo „+“
3. Tlačidlo ZAP/VYP
4. LED kontrolka stavu systému



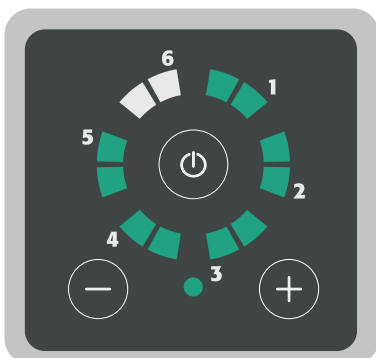
### Systém v pohotovostnom režime

- Systém je napájaný a nie je v prevádzke.
- Prevádzkové LED kontrolky sú vypnuté.
- LED kontrolka stavu systému svieti neprerušovane nazeleno.



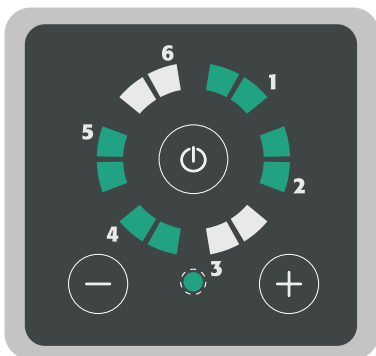
### Systém je v chode

- Systém je napájaný a čerpadlo je spustené.
- Prevádzkové LED kontrolky označujú hodnotu nastavenia.
- LED kontrolka stavu systému svieti neprerušovane nazeleno.



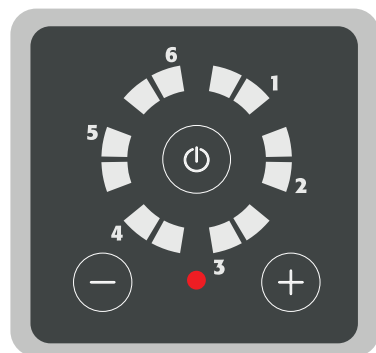
### Systém je deaktivovaný

- Systém je napájaný a čerpadlo je spustené.
- LED kontrolky fungujú v obehovom režime.
- LED kontrolka stavu systému bliká nazeleno.



### Chyba/alarm systému

- Systém je napájaný a nie je v prevádzke.
- Prevádzkové LED kontrolky sú vypnuté.
- LED kontrolka stavu systému svieti neprerušovane načerveno.



## 5 Preprava a prechodné skladovanie

Pri prijatí výrobku skontrolujte, či počas prepravy nedošlo k jeho poškodeniu. Ak zistíte akékoľvek poškodenia, vykonajte s prepravcom všetky potrebné opatrenia v stanovenej lehote.



### UPOZORNENIE

#### Riziko vzniku materiálnych škôd

Ak sa má dodané vybavenie nainštalovať neskôr, uchovávajte ho na suchom mieste a chráňte ho pred nárazmi a akýmikoľvek externými vplyvmi (vlhkosť, mráz atď.). Teplotný rozsah pri preprave a skladovaní: -10 °C až +60 °C.

S výrobkom manipulujte opatrne, aby ste ho pred inštaláciou nepoškodili.

## 6 Inštalácia a elektrické pripojenie

Všetky montážne a elektrické pripojenia musí vykonávať výhradne oprávnený a kvalifikovaný personál v súlade s príslušnými nariadeniami.



### VAROVANIE

#### Nebezpečenstvo fyzických zranení

Musia sa dodržiavať platné nariadenia o predchádzaní nehodám.



### VAROVANIE

#### Riziko zasiahnutia elektrickým prúdom

Musí sa zabrániť rizikám spôsobeným elektrickým prúdom.

### 6.1 Pripojenie expanznej dosky



### VAROVANIE

#### Riziko zasiahnutia elektrickým prúdom.

Musí sa zabrániť rizikám spôsobeným elektrickým prúdom.



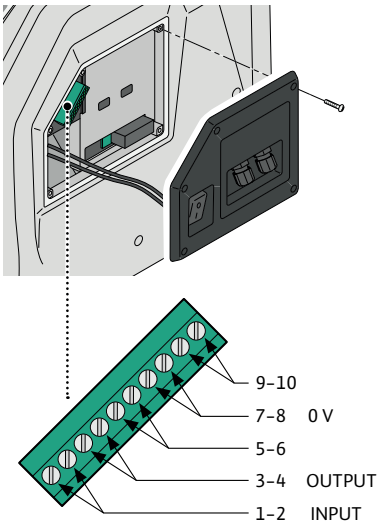
### UPOZORNENIE

#### Riziko vzniku materiálnych škôd

Zariadenia pripojené k expanznej doske musia byť v samostatnom obvode s bezpečným malým napätím (SELV).

Pri odstraňovaní krytu neťahajte za elektrické káble pripojené ku hlavnému spínaču ZAP/VYP.

- Uvoľnite a odstráňte upevňovacie skrutky krytu.
- Sčasti odstráňte kryt tak, aby ste sa dostali ku expanznej doske svorkovnice.



| Kľúč svorkovnice |        |  |
|------------------|--------|--|
| 1 – 2            | Vstup  | SIGNÁL ÚROVNE – most bez signálu                     |
| 3 – 4            | Výstup | SIGNÁL ALARMU – max 0,3 A @ 230 V AC / 1 A @ 30 V DC |
| 5 – 6            |        | Nepripojený – Nepoužívať                             |
| 7 – 8            | 0 V    | Nepripojený  |
| 9 – 10           |        | Nepripojený – Nepoužívať                             |

## 7 Inštalácia

### 7.1 Prijatie výrobku

### 7.2 Hydraulické prípojky

### 7.3 Hydraulické prípojky



#### UPOZORNENIE

##### Riziko vzniku materiálnych škôd

Výrobok umiestnite do vodorovnej polohy a vyrovnajte.

Výrobok nainštalujte na suchom a dobre vetranom mieste, ktoré je chránené pred mrazom. Výrobok nie je určený na používanie v exteriéri.

Vyberte vhodné miesto podľa rozmerov zariadenia (Fig. 3) tak, aby boli prípojky prístupné.

Rozbaľte čerpadlo a obal odovzdajte na recykláciu alebo ho zlikvidujte ekologickým spôsobom.



#### NEBEZPEČENSTVO

##### Riziko fyzických zranení

Musia sa dodržiavať platné nariadenia o predchádzaní nehodám.



#### NEBEZPEČENSTVO

##### Riziko fyzických zranení

Musia sa dodržiavať platné nariadenia o predchádzaní nehodám.

#### Pozri Fig. 3

1. Nastavte nohy tak, aby bolo zariadenie Wilo-Isar BOOST5 správne vyrovnané.
2. Odstráňte kryty vidlíc.
3. Odstráňte vidlicu silou.
4. Založte hydraulické prípojky.  
Sacie potrubie má minimálny priemer 1" a musí byť úplne vodotesné.
5. Správne založte vidlice.
6. Založte kryty vidlíc.

#### Inštalácia a hydraulické pripojenie



#### VAROVANIE

##### Riziko zasiahnutia elektrickým prúdom

Všetky montáže a elektrické pripojenia musí vykonávať výhradne oprávnený personál v súlade s platnými predpismi.



## VAROVANIE

Počas počiatočnej fázy montáže a údržby je nutné zabezpečiť odpojenie napájania.

Na začiatku montáže a údržby sa uistite, že systém nie je pod tlakom.

Zabezpečte vybavenie napájacej siete ochrannými zariadeniami, najmä vysoko citlivým diferenciálnym spínačom (30 mA v triede A) nastaveným na ochranu pred striedavým, jednosmerným, impulzovým unipolárnym a vysokofrekvenčným poruchovým prúdom. Skontrolujte tiež, či je pripojenie k uzemneniu v súlade s normami.

Skontrolujte, či údaje uvedené na štítku sú tie, ktoré sú potrebné a upravené pre jednotku.

Zariadenie Wilo-Isar BOOST5 nainštalujte v miestnosti:

- chránenej pred vonkajšími podmienkami (dážď, chlad, mráz, atď.),
- vetranej a bez nadbytočného prachu alebo vlhkosti,
- tak, aby nebolo vystavené škodlivým vibráciám alebo mechanickému namáhaniu spôsobenému pripojenými potrubiami.

### 7.4 Nastavenie prevádzkového tlaku

Prevádzkový tlak zariadenia Wilo-Isar BOOST5 sa zobrazuje zelenými LED kontrolkami, ktoré sa rozsvetujú na riadiacim paneli.

Pohybuje sa v rozmedzí 1 až 5,5 baru

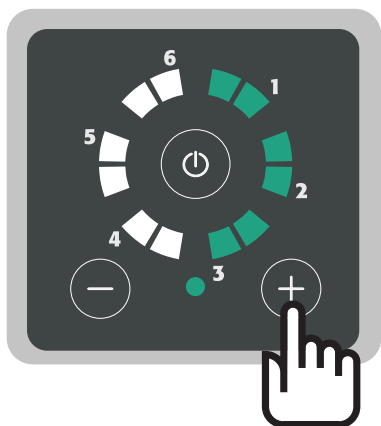
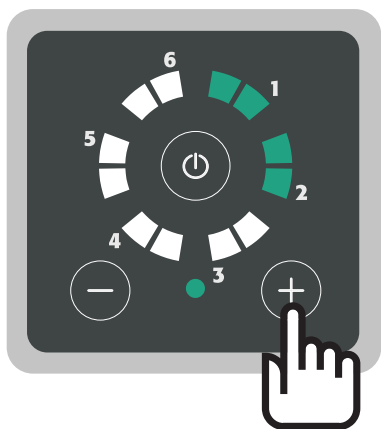
Na nastavenie:

- Na zobrazenie prevádzkového tlaku stlačte tlačidlo „+“.
- Na zvýšenie alebo zníženie prevádzkového tlaku stlačte tlačidlá „+“ alebo „-“.

Po každom stlačení tlačidiel „+“ alebo „-“ sa hodnota zvýši alebo zníži o 0,5 baru.

Príklady:

Stlačením tlačidla sa zobrazí prevádzkový tlak. Keď svietia zelené LED kontrolky ako na obrázku, prevádzkový tlak je 2 bary.



- Napríklad, na nastavenie prevádzkového tlaku na 3 bary dvakrát stlačte tlačidlo „+“. Hodnota sa zvýši o 1 bar (0,5 + 0,5 baru).
- LED kontrolky sa rozsvetia tak, ako je to zobrazené na obrázku. Prevádzkový tlak je 3 bary.



## 7.5 Hustenie expanznej nádrže



### UPOZORNENIE

#### Riziko vzniku materiálnych škôd

Expanzná nádrž zabudovaná do zariadenia Wilo-Isar BOOST5 je vo výrobe vopred nahustená na 1,5 baru. Optimálne nahustenie nádrže zabezpečuje hladkú prevádzku systému a zabraňuje predčasnemu prasknutiu membrány.



### VAROVANIE

#### Riziko fyzických zranení

Nádrž sa musí nahustiť, keď je tlak v systéme na nule. Maximálne hustiaci tlak je 4 bary



### UPOZORNENIE

#### Riziko vzniku materiálnych škôd

Nahustite expanznú nádrž na hodnotu o 1,5 baru nižšiu ako prevádzkový tlak (pozri tabuľku).

| Prevádzkový tlak (bar) | Hustiaci tlak (bar) |
|------------------------|---------------------|
| 1                      | 0,5                 |
| 1,5                    | 1                   |
| 2                      | 1,5                 |
| 2,5                    | 1,5                 |
| 3                      | 1,5                 |
| 3,5                    | 2                   |
| 4                      | 2,5                 |
| 4,5                    | 3                   |
| 5                      | 3,5                 |
| 5,5                    | 4                   |

#### Hustenie (Fig. 7)

- Odstráňte skrutku,
- vezmite kompresor,
- trubicu kompresora pripojte na plnací ventil,
- nahustite expanznú nádrž na požadovaný tlak.

## 7.6 Prevádzka vlastného plnenia



### UPOZORNENIE

#### Riziko vzniku materiálnych škôd

Čerpadlo je vo výrobnom závode nastavené na vykonávanie vlastného plnenia. Ak je zaručená správna prevádzka plnenia alebo ak je napájanie pod tlakom, funkciu automatického plnenia môžete vypnúť otočením páky (Fig. 5) do zvislej polohy.

- Uvoľnite a odstráňte výpustnú skrutku. Riziko úniku vody.
- Otočením červenej páky do zvislej polohy vypnete funkciu automatického vlastného plnenia.
- Znova naskrutkujte výpustnú skrutku a doplňte vodu do Wilo-Isar BOOST5, ako je uvedené v kapitole „Dopĺňanie a spúšťanie“.

## 8 Uvedenie do prevádzky

### 8.1 Plnenie a spustenie

#### Plnenie a spustenie

**VAROVANIE**

Len kvalifikovaný personál.

**UPOZORNENIE****Riziko poškodenia čerpadla**

Nikdy neuvádzajte zariadenie Wilo-Isar BOOST5 do prevádzky za sucha, vyhnite sa tým poškodeniu mechanického tesnenia.

**Proces napíňania (Fig. 4a)**

- Otvorte všetky ventily, aby sa čerpadlo naplnilo vodou.
- Pripojte elektrickú zástrčku do napájania
- Nastavte prepínač do zvislej polohy
- Stlačením tlačidla spustíte zariadenie Wilo-Isar BOOST5

**Proces nasávania (Fig. 4b)**

- Odstuknutkujte a odstráňte plniacu skrutku a skrutku vypúšťacieho ventilu.
- Vlejte približne 1,5 litra vody, kým nebude vytekať z vetracieho otvoru (Fig. 6).
- Založte plniacu skrutku a výpustnú skrutku späť na miesto.
- Otvorte vodovodný ventil.
- Pripojte elektrickú zástrčku do napájania
- Nastavte prepínač do zvislej polohy
- Stlačte a podržte tlačidlá stlačené po dobu 5 sekúnd.

Zariadenie Wilo-Isar BOOST5 prejde do režimu plnenia.

- Plnenie spustíte stlačením spínača ZAP/VYP na radiacom paneli.

**OZNÁMENIE**

Proces plnenia netrvá dlhšie ako 5 minút. Na konci každej minúty zariadenie Wilo-Isar BOOST5 automaticky na 5 sekúnd zastaví elektrické čerpadlo a potom ho opätovne spustí. Takto to pokračuje, kým sa zariadenie Wilo-Isar BOOST5 nenaplní. Počas tohto procesu budú LED kontrolky blikať. Fáza plnenia sa môže ukončiť uplynutím časového intervalu (5 minút) alebo na konci fázy plnenia. LED kontrolky prestanú blikať. Ak sa čerpadlo nenaplní, zopakujte tento postup.

**8.2 Kódy alarmov****Bliká zelená LED kontrolka + bliká červená LED kontrolka**

|         |   |
|---------|---|
| Alarm 1 | Nízka hladina vody. Spustí sa po 7 sekundách neprítomnosti vody na strane nasávania. Skontrolujte prítomnosť vody na strane nasávania a naplňte čerpadlo. Wilo-Isar BOOST5 sa pokúsi o automatický reštart po 1 min, 15 min, 30 min, 1 hod atď. |
| Alarm 2 | Čerpadlo nedosahuje nastavený tlak. Kontaktujte servisnú službu.  |
| Alarm 3 | Tlak predbežného zaťaženia nádrže je príliš nízky; nahustite nádrž na 50 % prevádzkového tlaku (napríklad, ak je prevádzkový tlak 3 bary, nahustite nádrž na 1,5 baru).   |
| Alarm 4 | Vypúšťací tlak nižší ako 0,2 baru (porušené potrubie). Reset je možný len v manuálnom režime. Skontrolujte dôvod resetovania tlaku na nulu.   |
| Alarm 5 | Napájacie napätie je príliš nízke. Zabezpečte napájanie 230 V ±10 %.  |
| Alarm 6 | Signál VYP z vonkajšieho prostredia.  |



### Bliká zelená LED kontrolka + bliká červená LED kontrolka

|         |  |
|---------|--|
| Príklad | <b>Čerpadlo je v stave alarmu z dôvodu nedostatku vody</b><br>LED kontrolka 1 bliká + červená LED kontrolka bliká = nízka hladina vody |
|---------|--|

### Svieti zelená LED kontrolka + bliká červená LED kontrolka

|         |  |
|---------|--|
| Alarm 1 | Skrat. Vypnite zariadenie a kontaktujte servisnú službu. Reset je možný len v manuálnom režime.  |
| Alarm 2 | Nadmerný prúd. Zostatkový prúd je vyšší ako povolená tolerancia. Reset je možný len v manuálnom režime. Ak problém pretrváva, kontaktujte servisnú službu.   |
| Alarm 3 | Nadmerná teplota modulu. Skontrolujte teplotu čerpaného média. Ak teplota média nie je vyššia ako 40 °C, kontaktujte servisnú službu. Ak teplota klesne pod úroveň alarmu, zvolte automatické vynulovanie. |
| Alarm 4 | Nadmerná teplota motora. Skontrolujte teplotu čerpaného média. Ak teplota média nie je vyššia ako 40 °C, kontaktujte centrum podpory. Ak teplota klesne pod úroveň alarmu, zvolte automatické vynulovanie. |
| Alarm 5 | Neplatný signál tlakového snímača. Kontaktujte servisnú službu.  |
| Alarm 6 | Neplatný signál snímača objemu prietoku. Kontaktujte servisnú službu.  |
| Príklad | <b>Čerpadlo je v stave alarmu z dôvodu skratu</b><br>1 LED kontrolka svieti + blikajúca červená LED kontrolka = skrat  |

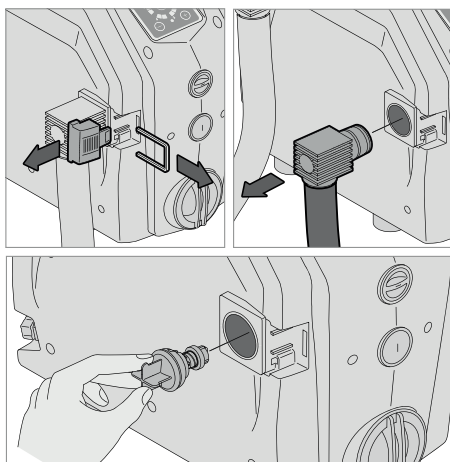
## 9 Údržba

### Kontrola a čistenie jednosmerného ventilu (Fig. 8)

- Po znížení tlaku v systéme odskrutkujte a odstráňte plniacu skrutku.
- Odskrutkovaním upevňovacej skrutky odstráňte jednotku jednosmerného ventilu.
- Skontrolujte a vyčistite ju.
- Jednotku jednosmerného ventilu nainštalujte späť na miesto. Skontrolujte, či je správne otočená.
- Založte plniacu skrutku späť na miesto.

### Kontrola a čistenie spätného ventilu (Fig. 9)

- Znížte tlak systému.
- Odstráňte kryt a vidlicu.
- Odstráňte ohnutú prípojku.
- Vytiahnite spätný ventil.
- Skontrolujte a vyčistite ho.
- Spätný ventil správne vráťte do príslušného telesa.
- Znovu nasadte ohnutú prípojku, ako aj kryt a vidlicu.



## 10 Poruchy, príčiny porúch a ich odstraňovanie



### VAROVANIE

#### Riziko zasiahnutia elektrickým prúdom

Musí sa vylúčiť nebezpečenstvo úrazu elektrickým prúdom. Dohliadnite na to, aby sa pred vykonávaním akýchkoľvek elektrikárskych prác vyplo napájanie čerpadla a bolo zabezpečené proti neoprávnenému opätovnému zapnutiu.

| Porucha                        | LED signál   | Odstránenie   |
|--------------------------------|--|---|
| Riadiaci panel sa nerozsvietil | LED kontrolky sú vypnuté   | Skontrolujte, či je bočný spínač v polohe „I“.<br>Skontrolujte prítomnosť napájania a vhodnosť prúdového chrániča.                                  |
| Čerpadlo sa nespustí           | Nepretržite svieti červená LED kontrolka                               | Zapnite čerpadlo stlačením tlačidla „I/O“.  |
|                                | Bliká červená LED kontrolka  | Pozri zoznam kódov alarmov v Časti 8  |
| Hlásenie nízkej hladiny vody   | Nepretržite svieti zelená LED kontrolka                                | Tlak v systéme neklesá pod nastavený prevádzkový tlak.  |
|                                | Bliká červená LED kontrolka, blikajú zelené LED kontrolky v pozícii 1  | Skontrolujte prítomnosť vody na strane nasávania.<br>Uistite sa, že sacie potrubie nie je upchaté.<br>Naplnite čerpadlo.                            |
| Hlásenie skratu                | Bliká červená LED kontrolka, svietia zelené LED kontrolky v pozícii 1. | Skontrolujte, či čerpadlo nie je upchaté otvorením zátky na zadnej strane motora a otočením hriadeľa  |
|                                |  | Skontrolujte neporušenosť kábla, zátky a zásuvky a tesnosť systému  |
| Hlásenie nízkeho napätia       | Bliká červená LED kontrolka, blikajú zelené LED kontrolky v pozícii 5. | Napätie je o viac než 15% nižšie ako hodnota uvedená na signálnom štítku. Stabilizujte napätie tak, aby bolo v rámci hraničných hodnôt $\pm 15\%$ . |

## 11 Náhradné diely

Všetky náhradné diely je nutné objednávať priamo od servisnej služby spoločnosti Wilo. Aby sa predišlo omylom, pri objednávaní vždy uvádzajte údaje nachádzajúce sa na typovom štítku čerpadla. Katalóg náhradných dielov je dostupný na webovej stránke [www.wilo.com](http://www.wilo.com)

## 12 Likvidácia

### Informácie o zbere použitej elektroniky a elektronických výrobkov.

Správnou likvidáciou a recykláciou tohto výrobku možno predísť poškodeniu životného prostredia a ohrozeniu vášho zdravia.



### OZNÁMENIE

#### Zákaz likvidácie v komunálnom odpade!

V Európskej únii sa tento symbol môže objaviť na výrobku, obale aj na príbalenej dokumentácii. Znamená to, že elektroniku a elektronické výrobky nemožno likvidovať spolu s komunálnym odpadom.

Aby sa zabezpečila správna manipulácia, recyklácia a likvidácia predmetných použitých výrobkov, pamätajte na tieto body:

- Tieto výrobky odovzdávajte iba v na to určených zberných miestach s príslušným oprávnením.
- Dodržujte lokálne platné nariadenia! Informácie o správnej likvidácii vám poskytne miestna samospráva, najbližší zberný dvor alebo predajca, ktorý vám výrobok predal. Ďalšie informácie o recyklácii nájdete na adrese [www.wilo-recycling.com](http://www.wilo-recycling.com).

Zmeny vyhradené bez predchádzajúceho oznámenia.







# wilo



Local contact at  
[www.wilo.com/contact](http://www.wilo.com/contact)

Pioneering for You

WILO SE  
Wilopark 1  
44263 Dortmund  
Germany  
T +49 (0)231 4102-0  
T +49 (0)231 4102-7363  
[wilo@wilo.com](mailto:wilo@wilo.com)  
[www.wilo.com](http://www.wilo.com)