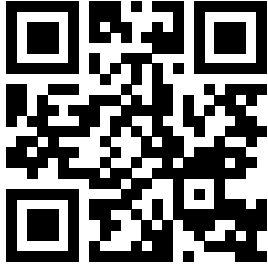


Wilo-Isar BOOST5



sr Uputstvo za ugradnju i upotrebu



Isar BOOST5
<http://qr.wilo.com/617>

Fig. 1

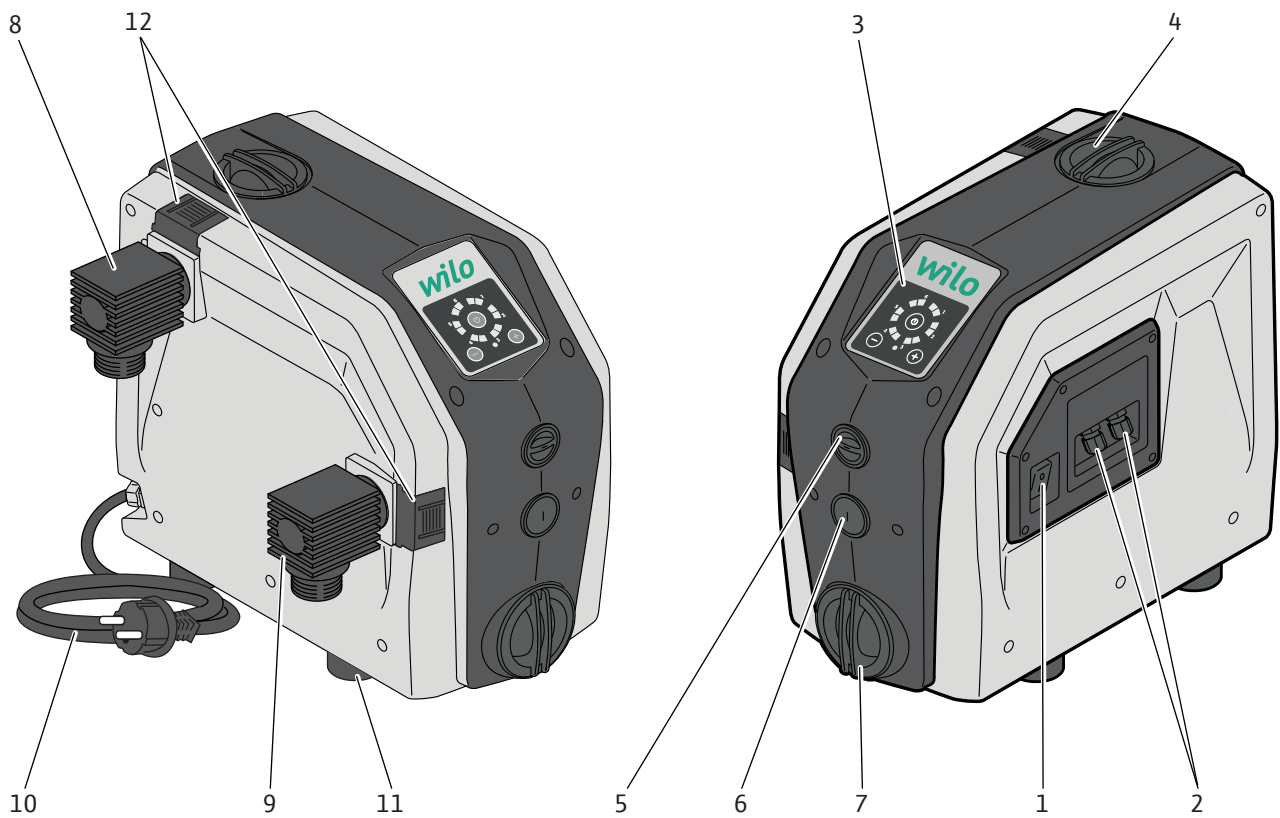


Fig. 2

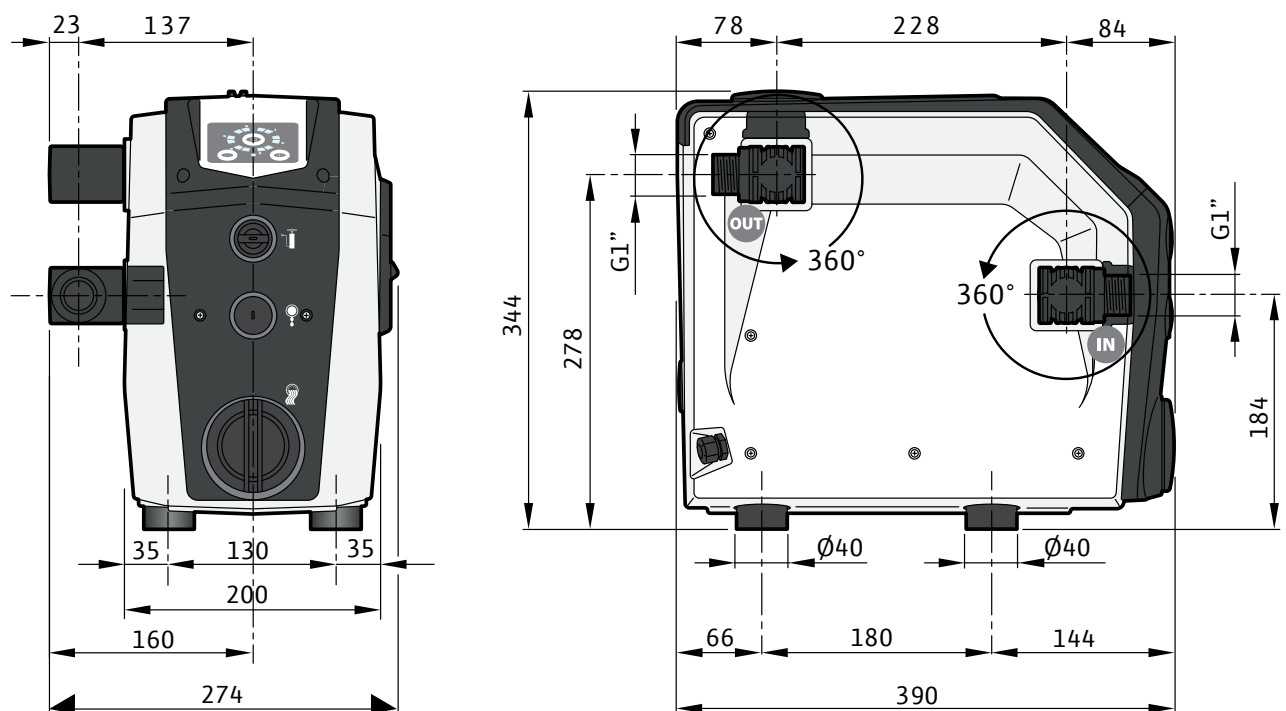


Fig. 3

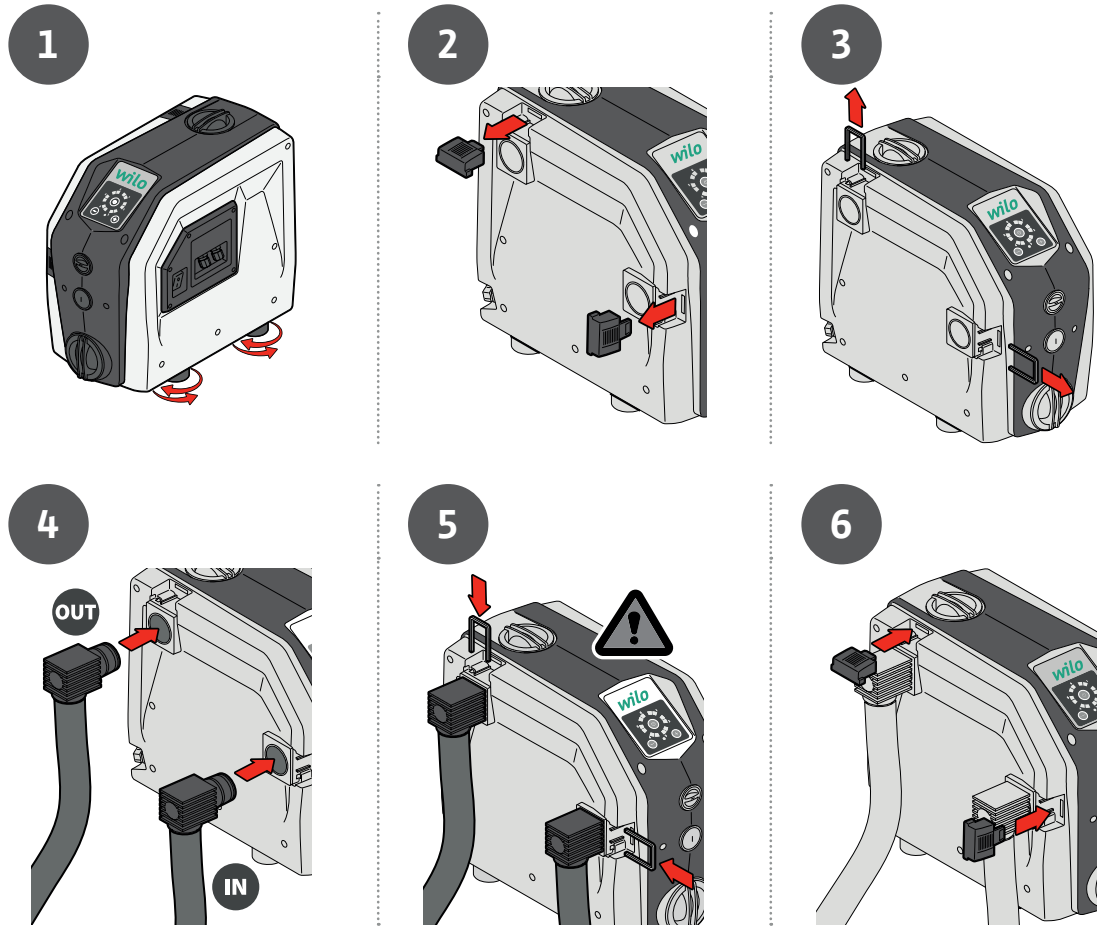


Fig. 4

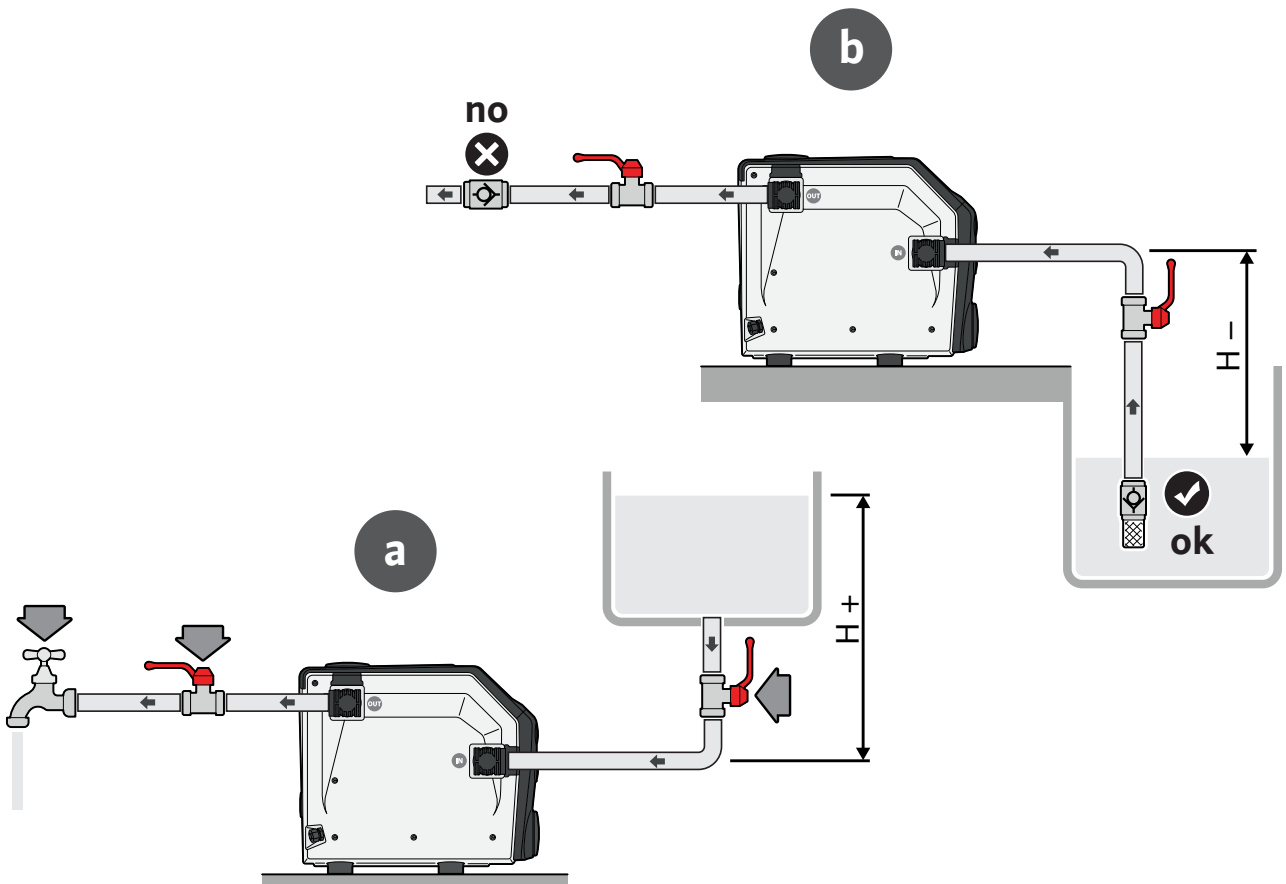


Fig. 5

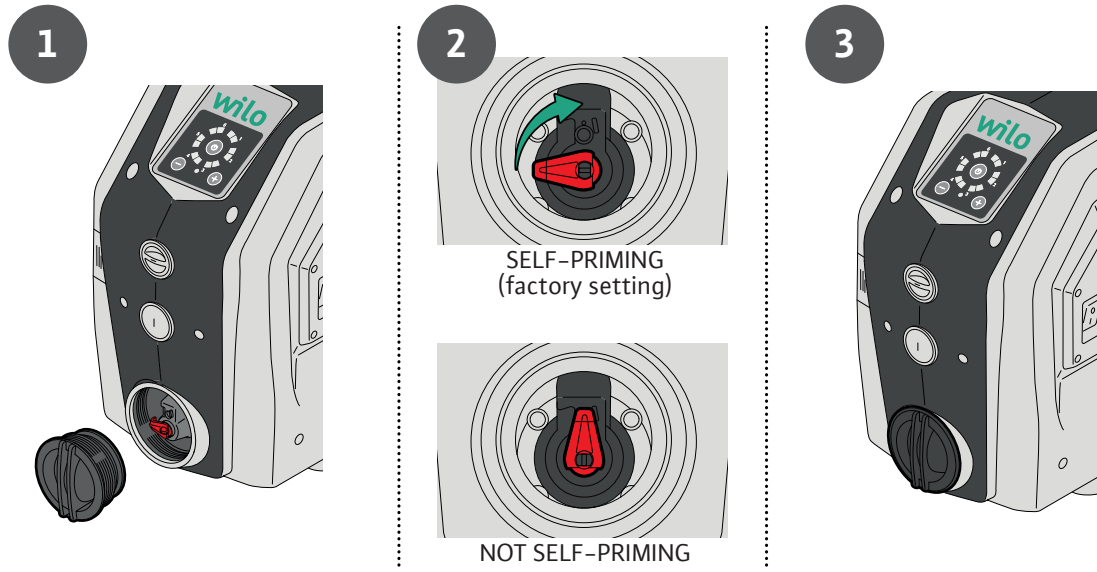


Fig. 6

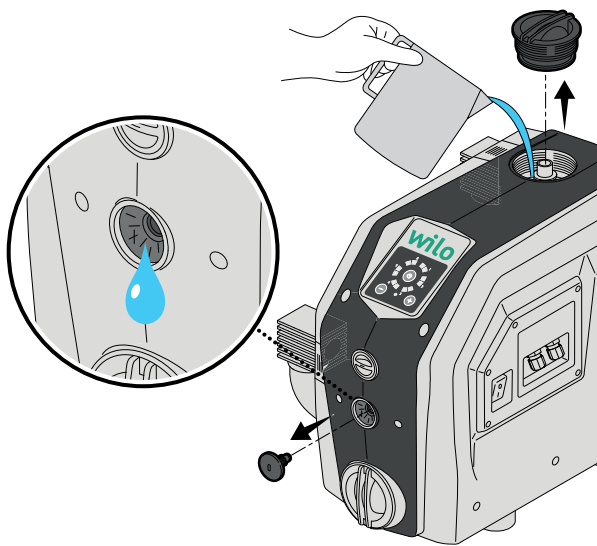


Fig. 7

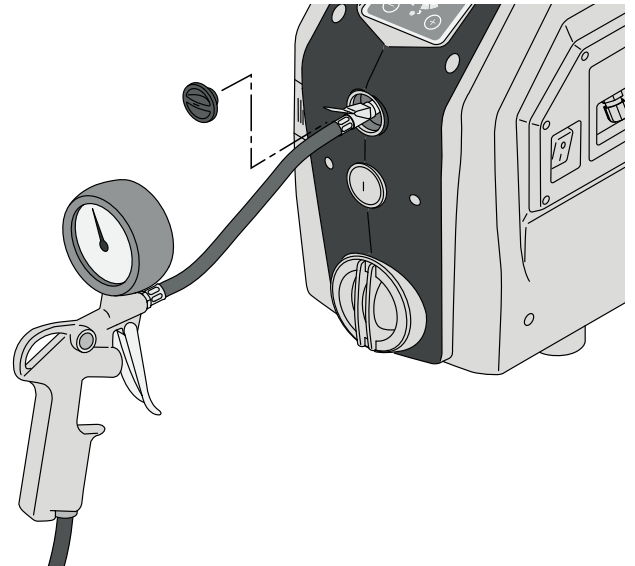
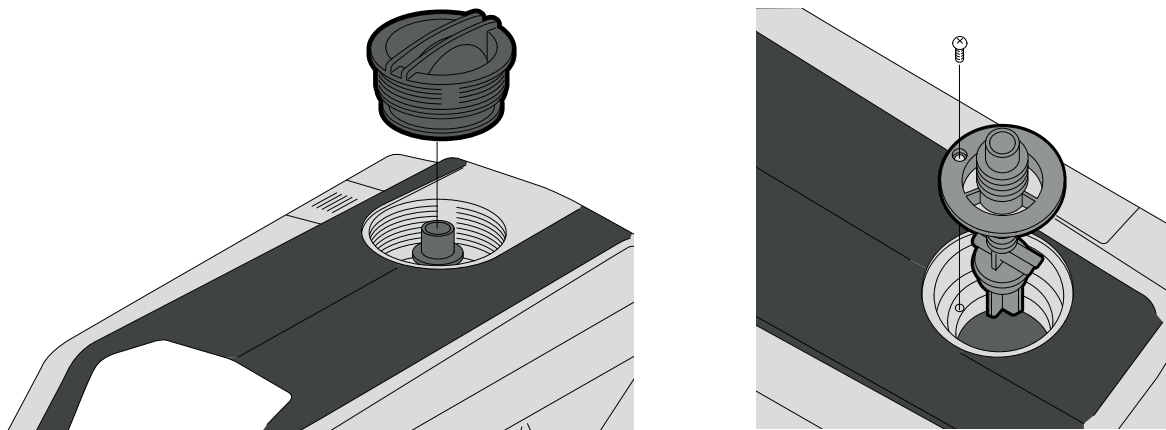


Fig. 8





Sadržaj

1	Opšte informacije	8
1.1	O ovom dokumentu	8
1.2	Autorsko pravo	8
1.3	Podleže izmenama	8
2	Bezbednost	8
2.1	Simboli	8
2.2	Kvalifikacija osoblja	9
2.3	Opasnost u slučaju nepoštovanja bezbednosnih uputstava	9
2.4	Svest o bezbednosti na radu	9
2.5	Bezbednosna uputstva za rukovaoca	9
2.6	Sigurnosne instrukcije za ugradnju i održavanje	10
2.7	Nedozvoljeno menjanje komponenti i upotreba neodobrenih rezervnih delova	10
2.8	Nepropisna upotreba.....	10
3	Upotreba	10
3.1	Primena.....	10
4	Opis proizvoda	11
4.1	Opis	11
4.2	Tehnički podaci	11
4.3	Način označavanja	12
4.4	Dimenzija.....	12
4.5	Opseg isporuke.....	12
4.6	Opis upravljačkog pulta.....	13
5	Transport i privremeno skladištenje	14
6	Instalacija i električno povezivanje	14
6.1	Priključak za karticu za proširenje.....	15
7	Instalacija	15
7.1	Prijem proizvoda.....	15
7.2	Hidraulični priključak	15
7.3	Hidraulični priključci	15
7.4	Podешavanje radnog pritiska	16
7.5	Upumpavanje vazduha u ekspanzioni rezervoar	17
7.6	Samousisavanje.....	18
8	Puštanje u rad	18
8.1	Punjenje i pokretanje.....	18
8.2	Kodovi alarma	19
9	Održavanje	20
10	Greške, uzroci i otklanjanje	20
11	Rezervni delovi	21
12	Odlaganje u otpad	21

1 Opšte informacije

1.1 O ovom dokumentu

Ovo uputstvo za ugradnju i upotrebu predstavlja sastavni deo proizvoda. Pročitajte ova uputstva pre izvođenja bilo kakvog rada i čuvajte ih pri ruci sve vreme. Potpuno uvažavanje ovog uputstva je preduslov za ispravnu instalaciju i upotrebu proizvoda. Pridržavajte se svih uputstava i znakova na ovom proizvodu.

Jezik originalnog uputstva za ugradnju i upotrebu je engleski. Svi ostali jezici ovog uputstva su prevod originalnog uputstva za ugradnju i upotrebu.

1.2 Autorsko pravo

Proizvođač poseduje prava intelektualne svojine za ovo uputstvo za ugradnju i upotrebu. Reprodukција njegovog sadržaja u bilo kom obliku je zabranjena. Ne sme da se distribuira ili koristi u konkurentne svrhe niti da se prosleđuje trećim stranama.

1.3 Podleže izmenama

Proizvođač zadržava pravo tehničkih izmena na proizvodu ili njegovim pojedinačnim komponentama. Korišćene slike se mogu razlikovati od originalnog proizvoda i namenjene su samo u ilustrativne svrhe.

2 Bezbednost

Ovo poglavlje sadrži važna uputstva koja se moraju poštovati tokom raznih faza radnog veka pumpe. Nepoštovanje ovih uputstava može da dovede do opasnosti po ljude, okolinu i proizvod, i može da poništi garanciju. Nepoštovanje može dovesti do sledećih opasnosti:

- Povrede usled električnih, mehaničkih i bakterioloških faktora i elektromagnetnih polja.
- Oštećenje okruženja zbog curenja opasnih materijala.
- Oštećenje instalacije.
- Kvar važnih funkcija proizvoda.

Takođe se pridržavajte uputstava i bezbednosnih uputstava u drugim poglavljima!

2.1 Simboli

Simboli:



UPOZORENJE

Opšti simbol bezbednosti



UPOZORENJE

Električni rizici



NAPOMENA

Napomene

Upozorenja:



OPASNOST

Neposredna opasnost.

Ako se ova opasnost ne spreči, može da dovede do smrti ili teških povreda.

**UPOZORENJE**

Nepoštovanje može da dovede do (veoma) teške povrede.

**OPREZ**

Proizvod može da se ošteti. „Opresz” se koristi tamo gde rizik po proizvod postoji ako korisnik ne poštuje procedure.

**NAPOMENA**

Napomena sadrži važne informacije za korisnika u vezi sa proizvodom. Ona pomaže korisniku u slučaju problema.

2.2 Kvalifikacija osoblja

Osoblje koje vrši instalaciju, primenu i održavanje mora da ima odgovarajuće kvalifikacije za ove poslove. Rukovalac mora da odredi područja odgovornosti, opis poslova i zadataka i da obezbedi nadzor osoblja. Ako osoblje ne raspolaže potrebnim znanjem, treba ga obučiti i dati mu odgovarajuća uputstva. Ako je potrebno, ovu obuku može da sprovede proizvođač proizvoda na zahtev rukovaoca.

2.3 Opasnost u slučaju nepoštovanja bezbednosnih uputstava

Nepoštovanje bezbednosnih uputstava može da dovede do ugrožavanja bezbednosti ljudi, okoline i proizvoda/uređaja. Nepoštovanje bezbednosnih uputstava vodi do gubitka svih prava na obeštećenje. Konkretno, njihovo nepoštovanje može da izazove sledeće opasnosti:

- opasnost za osobe zbog električnih, mehaničkih i bakterioloških uticaja,
- oštećenje okruženja zbog curenja opasnih materijala,
- oštećenje svojine,
- kvar važnih funkcija proizvoda/jedinice,
- neizvršavanja potrebnih procedura održavanja i popravke.

2.4 Svest o bezbednosti na radu

Neophodno je pridržavanje postojećih direktiva koje se odnose na sprečavanje nezgoda. Opasnost od udara električne struje mora se u potpunosti eliminisati. Lokalne ili opšte [npr. IEC, VDE itd.] direktive, kao i uputstva lokalnih preduzeća za snabdevanje električnom energijom, moraju se poštovati.

2.5 Bezbednosna uputstva za rukovaoca

Ovaj uređaj nije namenjen za upotrebu od strane osoba (uključujući decu) sa ograničenim fizičkim, čulnim ili psihičkim sposobnostima ili osoba koje ne poseduju dovoljno iskustva ili znanja, osim su pod nadzorom lica zaduženog za bezbednost i date su im instrukcije o načinu korišćenja uređaja.

Deca moraju da budu pod nadzorom kako bi se sprečilo da se igraju uređajem.

- Ako vruće ili hladne komponente proizvoda ili instalacija predstavljaju opasnost, klijent je dužan da spreči da neko sa njima dođe u kontakt.
- Zaštitni elementi, koji sprečavaju dodirivanje pokretnih komponenti (kao što je spojnica), ne smeju se uklanjati tokom korišćenja proizvoda.
- Opasni fluidi (eksplozivni, otrovni, vrući fluidi) koji procure (npr. iz zaptivača vratila) moraju se ukloniti tako da ne predstavljaju opasnost po ljude ili okolinu. Moraju se poštovati nacionalne zakonske odredbe.
- Opasnost od udara električne struje mora se u potpunosti eliminisati. Lokalne ili opšte [npr. IEC, VDE itd.] direktive, kao i uputstva lokalnih preduzeća za snabdevanje električnom energijom, moraju se poštovati.

2.6 Sigurnosne instrukcije za ugradnju i održavanje

Rukovalac mora da obezbedi da sve poslove održavanja i ugradnje izvodi ovlašćeno i kvalifikovano osoblje koje je dovoljno informisano kroz detaljno proučavanje uputstava za ugradnju i upotrebu. Radovi na proizvodu/uređaju smeju da se izvode samo u stanju mirovanja. Obavezno se moraju poštovati postupci za deaktiviranje proizvoda/instalaciju koji su opisani u uputstvu za ugradnju i upotrebu.

Neposredno nakon završetka radova moraju se vratiti odnosno uključiti svi bezbednosni i zaštitni elementi.

2.7 Nedozvoljeno menjanje komponenti i upotreba neodobrenih rezervnih delova

Nedozvoljeno menjanje komponentata i upotreba neodobrenih rezervnih delova umanjuju bezbednost proizvoda/osoblja i dovode do toga da izjave proizvođača koje se odnose na bezbednost prestaju da važe. Izmene proizvoda dozvoljene su samo uz dogovor sa proizvođačem.

Originalni rezervni delovi i dodatna oprema odobrena od strane proizvođača garantuju bezbednost. Upotreba drugih delova oslobađa proizvodnu kompaniju svakog vida odgovornosti.

2.8 Nepropisna upotreba

Pogonska bezbednost isporučenog proizvoda zagantovana je samo u slučaju uobičajene upotrebe u skladu sa poglavljem 4 uputstva za ugradnju i upotrebu. Granične vrednosti ni u kom slučaju ne smeju da padnu ispod vrednosti naznačenih u katalogu/listu sa tehničkim podacima.

3 Upotreba

3.1 Primena

Wilo-Isar BOOST5 je automatski sistem za povišenje pritiska s funkcijom promenljivog broja obrtaja uključujući:

- visokoeфикаsnu, samousisnu električnu pumpu,
- ekspanzioni rezervoar,
- senzore pritiska i protoka,
- nepovratni ventil.

Pumpni sistem je projektovan za povišenje pritiska čiste vode u stambenom i poljoprivrednom sektoru.

Snabdevanje iz bunara, izvora vode, rezervoara, gradske vodovodne mreže, Za navodnjavanje, prskanje, povišenje pritiska itd.



NAPOMENA

Moraju se poštovati lokalni propisi u slučaju svih primena za pijaću vodu.



UPOZORENJE

Ovaj proizvod se u Nemačkoj ne sme koristiti za primene za pijaću vodu. Nije dozvoljeno povezivanje sa mrežom za gradsko vodosnabdevanje.

WRAS sertifikat dostupan je za sve Wilo-Isar BOOST5 sisteme za povišenje pritiska.

4 Opis proizvoda

4.1 Opis

- Kompaktan, tihi pumpni sistem visokog učinka.
- Električni sistem koji nudi pametnu i intuitivnu regulaciju proizvoda:

održava konstantan pritisak u sistemu podešavanjem brzine pumpe na osnovu potražnje vode,

kontroluje hidraulične i električne radne parametre i štiti pumpu od nepravilnosti.

Fig. 1

1. Glavni prekidač za uključivanje/isključivanje
2. Uvodnik
3. Upravljački pult
4. Čep za punjenje
5. Čep ekspanzionog rezervoara
6. Čep za ventilaciju
7. Čep za pražnjenje
8. Savijen potisni priključak
9. Savijen usisni priključak
10. Strujni napojni vod
11. Amortizujuća nožica
12. Ventili za fiksiranje priključka

4.2 Tehnički podaci

Maksimalni radni pritisak	
Maksimalni radni pritisak	5,5 bar
Maksimalni pritisak polaznog toka	4,5 bar
Maksimalni protok	Pogledajte pločicu
Maks. napor	Pogledajte pločicu
geodetska visina usisavanja	8 m
Startni pritisak	1 bar
Temperaturni opseg	
Temperatura fluida	od 0 °C do +40 °C
Temperatura okoline	od 0 °C do +40 °C
Električne karakteristike	
Napon	1 ~ 230 V AC
Frekvencija	50 Hz
Utrošena snaga	Pogledajte pločicu
Nominalna struja	Pogledajte pločicu

Relejni kontakt za alarm	Maks. 0,3 A na 230 V AC/Maks. 1 A na 30 V DC
Klasa zaštite	IPX4
Zaštita motora	Zaštitni osigurač maks. 12,5 A
Strujni napojni vod	1,5 m
Ostale karakteristike	
Dozvoljeni fluid	Čista voda
Nivo buke	58 dB(A) zvučnog pritiska na 1 m tokom normalnog rada
Dimenzije (DxŠxV)	390x274x344 mm
Priključak na potisnoj strani	G1"
Priključak na usisnoj strani	G1"
Neto težina (+/- 10%)	15 kg

4.3 Način označavanja

Primer:	Wilo-Isar BOOST5-E-3
Wilo	Brend
Isar	Sistem za povišenje pritiska
BOOST	Upotreba u domaćinstvu
5	Ugrađeno upravljanje pumpom
E	Elektronski regulisano
3 ili 5	Nominalni protok m ³ /h

4.4 Dimenzija

Pogledajte Fig. 2

4.5 Opseg isporuke

Wilo-Isar BOOST5:

- Sistem,
- 2 hidraulična priključka G1",
- 2 viljuške,
- 2 O-prstena,
- Uputstvo za ugradnju i upotrebu.

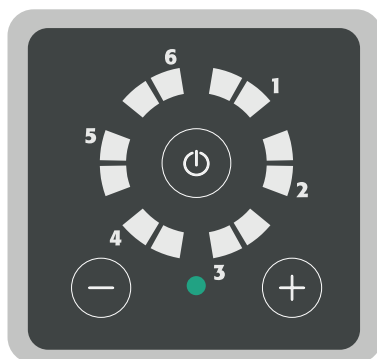


4.6 Opis upravljačkog pulta



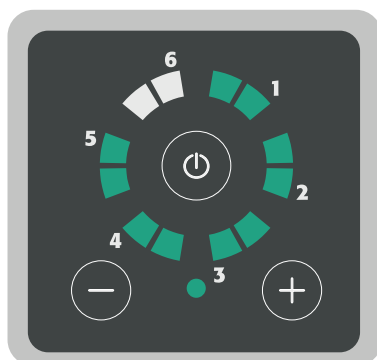
Prikaz

1. LED indikator radnog statusa
Indikacija vrednosti podešavanja u barima
Pumpa radi
Greška ili alarm
2. Dugmad za podešavanje „-“ ili „+“
3. Dugme za uključivanje/isključivanje
4. LED indikator statusa sistema



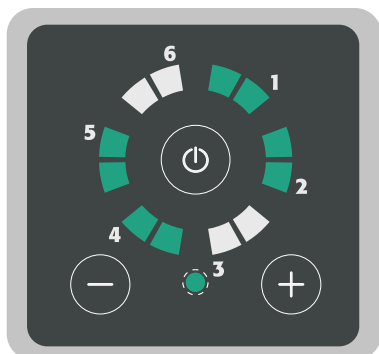
Sistem u stanju pripravnosti

- Sistem se napaja i ne radi.
- LED indikatori rada su isključeni.
- LED indikator statusa sistema konstantno svetli zeleno.



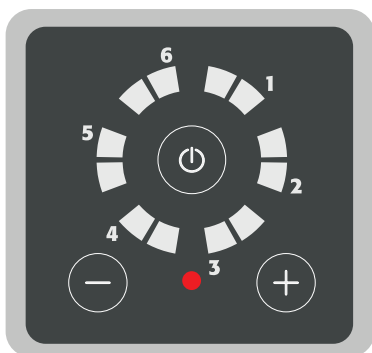
Sistem radi

- Sistem se napaja i pumpa radi.
- LED indikatori rada pokazuju vrednost podešavanja.
- LED indikator statusa sistema konstantno svetli zeleno.



Sistem je deaktiviran

- Sistem se napaja i pumpa radi.
- LED indikator radi u cirkularnom režimu.
- Zeleno svetlo LED indikatora statusa sistema treperi.



Greška/alarm sistema

- Sistem se napaja i ne radi.
- LED indikatora rada su isključeni.
- LED indikator statusa sistema konstantno svetli crveno.

5 Transport i privremeno skladištenje

Prilikom prijema proizvoda, proverite da li je došlo do nekih oštećenja u toku transporta. Ako se utvrdi oštećenje, preduzmite neophodne mere kod prevoznika u predviđenom roku.



OPREZ

Opasnost od materijalne štete

Ako će se isporučena oprema montirati naknadno, čuvajte je na suvom mestu i zaštitite od udaraca i svih spoljašnjih uticaja (vlaga, mraz itd.). Područje temperature za transport i skladištenje: od $-10\text{ }^{\circ}\text{C}$ do $+60\text{ }^{\circ}\text{C}$.

Rukujte proizvodom oprezno tako da ga ne oštetite pre instalacije.

6 Instalacija i električno povezivanje

Sve radove na instalaciji i električnom povezivanju mora da sprovede samo ovlašćeno i kvalifikovano osoblje u skladu sa primenljivim propisima.



UPOZORENJE

Telesne povrede

Moraju se poštovati odgovarajući propisi za sprečavanje nezgoda.



UPOZORENJE

Rizik od električnog udara

Opasnosti od električne struje se moraju sprečiti.

6.1 Priključak za karticu za proširenje



UPOZORENJE

Rizik od električnog udara.

Opasnosti od električne struje se moraju sprečiti.



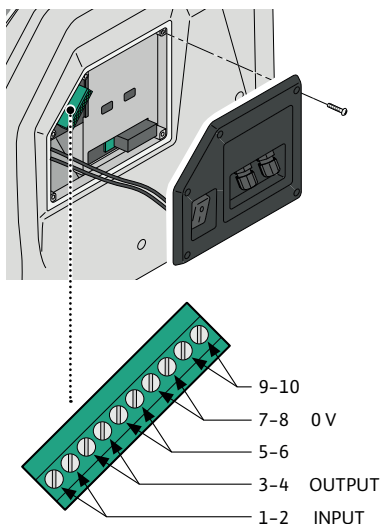
OPREZ

Opasnost od materijalne štete

Bilo koji uređaj priključen na karticu za proširenje mora biti na posebnom veoma niskom naponu (SELV).

Kada skidate poklopac, nemojte da povlačite strujne kablove priključene na glavni prekidač za uključivanje/isključivanje.

- Odvrnite i uklonite pričvrstne vijke sa poklopca.
- Delimično uklonite poklopac da biste obezbedili pristup bloku sa priključnim stezaljkama kartice za proširenje.



Ključ za blok sa priključnim stezaljkama		
1–2	Ulaz	SIGNAL NIVO A – premostiti u odsustvu signala
3–4	Izlaz	SIGNAL ALARMA – maks. 0,3 A pri 230 V AC / 1 A pri 30 V DC
5–6		Nije povezano – Ne koristiti
7–8	0 V	Nije povezano
9–10		Nije povezano – Ne koristiti

7 Instalacija



OPREZ

Opasnost od materijalne štete

Postavite proizvod horizontalno i ravno.

Instalirajte proizvod na suvom, dobro ventiliranom mestu, zaštićenom od mraza. Proizvod nije projektovan za upotrebu na otvorenom prostoru.

Izaberite mesto koje odgovara dimenzijama uređaja (Fig. 3) tako da priključci budu pristupačni.

Raspakujte pumpu i reciklirajte pakovanje ili ga odložite na ekološki odgovoran način.

7.1 Prijem proizvoda

7.2 Hidraulični priključak



OPASNOST

Opasnost od telesnih povreda

Moraju se poštovati odgovarajući propisi za sprečavanje nezgoda.

7.3 Hidraulični priključci



OPASNOST

Opasnost od telesnih povreda

Moraju se poštovati odgovarajući propisi za sprečavanje nezgoda.

Pogledajte Fig. 3

1. Podesite nožice da biste pravilno nivelisali Wilo-Isar BOOST5.
2. Uklonite poklopac viljuške.
3. Primenom sile izvadite viljušku.
4. Umetnite hidraulične priključke.
Usisna cev ima minimalno prečnik od 1" i mora biti potpuno otporna na vodu.
5. Pravilno umetnite viljuške.
6. Umetnite poklopce viljuški.

Instalacija i hidraulično povezivanje**UPOZORENJE****Rizik od električnog udara**

Sve radove na instalaciji i električnom povezivanju mora da sprovede samo odobreno osoblje u skladu sa primenljivim propisima.

**UPOZORENJE**

Tokom početne faze instalacije i održavanja, uverite se da je napajanje isključeno.

Tokom početne instalacije i održavanja, uverite se da sistem nije pod pritiskom.

Obezbedite da električna mreža za snabdevanje naponom bude opremljena zaštitnim uređajima, posebno diferencijalnim prekidačem visoke osetljivosti (30 mA u klasi A) prilagođenim za zaštitu od naizmeničnih direktnih, impulsnih unipolarnih i visokofrekventnih struja greške. Takođe proverite da li je priključak za uzemljenje u skladu sa standardima.

Proverite da li su detalji na pločici potrebni i prilagođeni sistemu.

Instalirajte Wilo-Isar BOOST5 u prostoriji:

- koja je zaštićena od spoljašnjih uslova (kiša, hladnoća, mraz itd.),
- koja je ventilirana i bez prevelike prašine ili vlage,
- tako da ne bude izložen štetnim vibracijama ili mehaničkom naprezanju preko priključenih cevi.

7.4 Podešavanje radnog pritiska

Radni pritisak Wilo-Isar BOOST5 se prikazuje zelenim LED indikatorima koje svetle na upravljačkom pultu.

Kreće se od 1 do 5,5 bar

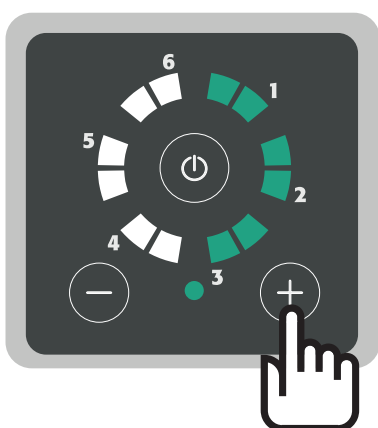
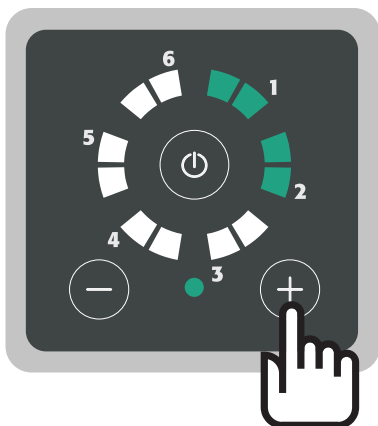
Za podešavanje:

- Pritisnite dugme „+“ da bi se prikazao radni pritisak.
- Pritisnite dugme „+“ ili „-“ da povećate ili smanjite radni pritisak.

Svaki put kada se pritisne dugme „+“ ili „-“ vrednost se povećava ili smanjuje sa korakom od 0,5 bara.

Primeri:

Pritisnite dugme da bi se prikazao radni pritisak. Kada zeleni LED indikatori svetle kao što je prikazano na slici, radni pritisak je 2 bara.



- Na primer, pritisnite dugme „+“ dva puta da biste podesili radni pritisak na 3 bara. Vrednost se povećava za 1 bar (0,5 + 0,5 bara).
- LED indikatori svetle kao što je pokazano na slici. Radni pritisak je 3 bara.

7.5 Upumpavanje vazduha u ekspanzioni rezervoar



OPREZ

Opasnost od materijalne štete

Ekspanzioni rezervoar koji je ugrađen u Wilo-Isar BOOST5 fabrički je stavljen pod pritisak od 1,5 bara. Optimalno punjenje rezervoara vazduhom obezbeđuje miran rad sistema i sprečava prerano pucanje membrane.



UPOZORENJE

Opasnost od telesnih povreda

U rezervoar se mora upumpati vazduh ako je pritisak u sistemu jednak nuli. Maksimalni pritisak upumpavanja vazduha je 4 bara



OPREZ

Opasnost od materijalne štete

Upumpavajte vazduh u ekspanzioni rezervoar dok ne postignete pritisak koji je do 1,5 bara niži od radnog pritiska (pogledajte tabelu).

Radni pritisak (bar)	Pritisak upumpavanja vazduha (bar)
1	0,5
1,5	1
2	1,5
2,5	1,5

Radni pritisak (bar)	Pritisak upumpavanja vazduha (bar)
3	1,5
3,5	2
4	2,5
4,5	3
5	3,5
5,5	4

Upumpavanje vazduha (Fig. 7)

- Uklonite čep,
- obezbedite kompresor,
- povežite cev kompresora na ventil za punjenje,
- upumpavajte vazduh u ekspanzioni rezervoar do željenog pritiska.

7.6 Samousisavanje



OPREZ

Opasnost od materijalne štete

Pumpa je fabrički podešena na samousisavanje. Ako je pravilan rad pod opterećenjem zagarantovan ili je napajanje već pod pritiskom, možete isključiti funkciju automatskog usisavanja okretanjem ručice (Fig. 5) u vertikalni položaj.

- Odvrnite i uklonite čep za pražnjenje. Opasnost od propuštanja vode.
- Pomerite crvenu ručicu u vertikalni položaj da isključite automatsko samousisavanje.
- Ponovo zavrnite čep za pražnjenje i dopunite sistem Wilo-Isar BOOST5 vodom kao što je opisano u poglavlju „Punjenje i pokretanje“.

8 Puštanje u rad

8.1 Punjenje i pokretanje

Punjenje i pokretanje



UPOZORENJE

Isključivo od strane kvalifikovanog osoblja.



OPREZ

Opasnost od oštećenja pumpe

Nemojte nikada da uključujete Wilo-Isar BOOST5 bez tečnosti da biste sprečili oštećenje mehaničkog zaptivača.

Rad pod opterećenjem (Fig. 4a)

- Otvorite sve ventile da biste napunili pumpu vodom.
- Povežite utikač na električnu mrežu
- Postavite preklopnik u vertikalni položaj
- Pritisnite dugme da bi se pokrenuo Wilo-Isar BOOST5

Usisavanje (Fig. 4b)

- Odvrnite i uklonite čep za punjenje i čep ventila za izjednačavanje pritiska.
- Sipajte oko 1,5 litara vode dok ne potekne iz otvora za ventilaciju (Fig. 6).
- Ponovo navrtite čep za punjenje i čep za pražnjenje.
- Otvorite ventil za vodu.
- Povežite utikač na električnu mrežu
- Postavite preklopnik u vertikalni položaj
- Istovremeno pritisnite dugmad i držite ih pritisnite 5 sekundi.

Wilo-Isar BOOST5 ulazi u režim usisavanja.

- Pritisnite prekidač za uključivanje/isključivanje na upravljačkom pultu da biste pokrenuli usisavanje.



NAPOMENA

Proces usisavanja ne traje duže od 5 minuta. Na kraju svakog minuta, Wilo-Isar BOOST5 automatski zaustavlja električnu pumpu na 5 sekundi, a zatim je ponovo pokreće. To se nastavlja sve dok se Wilo-Isar BOOST5 ne pripremi. Tokom ovog procesa, LED indikatori će nastaviti da trepere. Faza usisavanja može da se završi nakon isteka vremena (5 minuta) ili na kraju faze usisavanja. LED indikatori će prestati da trepere. Ako pumpa ne obavi proces samousisavanja, ponovite operaciju.

8.2 Kodovi alarma



Trepćući zeleni LED indikator + trepćući crveni LED indikator

Alarm 1	Nestanak vode. Pokreće se posle 7 sekundi od nestanka vode na usisnoj strani. Proverite da li na usisnoj strani ima vode i napunite pumpu. Wilo-Isar BOOST5 pokušava da se automatski ponovo uključi posle 1 min, 15 min, 30 min, 1 č itd.
Alarm 2	Pumpa ne postiže podešeni pritisak. Obratite se službi za korisnike.
Alarm 3	Fabrički pritisak rezervoara je suviše nizak; upumpajte vazduh u rezervoar do 50% radnog pritiska (na primer, ako je radni pritisak 3 bara, upumpajte vazduh u rezervoar do 1,5 bara).
Alarm 4	Pritisak pražnjenja je ispod 0,2 bara (polomljena cev). Resetovanje je moguće samo u režimu ručnog upravljanja. Proverite zašto je pritisak vraćen na nulu.
Alarm 5	Napon napajanja je suviše nizak. Obezbedite snabdevanje naponom od 230 V ±10%.
Alarm 6	Eksterni signal isključenja (OFF).
Primer	Status alarma na ulazu pumpe zbog nedostatka vode LED indikator 1 treperi + crveni LED indikator treperi = nedostatak vode

Neprekidno zeleni LED indikator + trepćući crveni LED indikator

Alarm 1	Kratak spoj. Isključite uređaj i obratite se službi za korisnike. Resetovanje je moguće samo u režimu ručnog upravljanja.
Alarm 2	Prekomerna struja. Primljena struja prekoračuje dozvoljenu toleranciju. Resetovanje je moguće samo u režimu ručnog upravljanja. Obratite se službi za korisnike ako se problem nastavi.
Alarm 3	Prekomerna temperatura modula. Proverite temperaturu fluida koji se pumpa. Ako temperatura fluida nije iznad 40 °C, obratite se službi za korisnike. Automatsko resetovanje ako temperatura padne ispod nivoa alarma.
Alarm 4	Prekomerna temperatura motora. Proverite temperaturu fluida koji se pumpa. Ako temperatura fluida nije iznad 40 °C, obratite se centru za podršku. Automatsko resetovanje ako temperatura padne ispod nivoa alarma.

Neprekidno zeleni LED indikator + trepćući crveni LED indikator

Alarm 5	Nevažeći signal senzora pritiska. Obratite se službi za korisnike.
Alarm 6	Nevažeći signal senzora protoka. Obratite se službi za korisnike.
Primer	Pumpa u statusu alarma zbog kratkog spoja LED indikator 1 neprekidno svetli + trepćući crveni LED indikator = kratak spoj

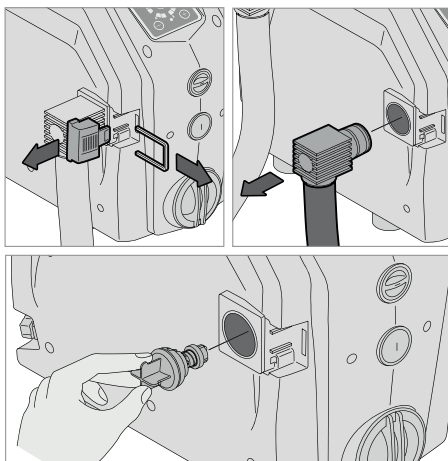
9 Održavanje

Pregled i čišćenje nepovratnog ventila (Fig. 8)

- Nakon sniženja pritiska u sistemu, odvrnite i uklonite čep za punjenje.
- Izvadite jedinicu nepovratnog ventila odvrtanjem pričvrstnog vijka.
- Pregledajte ga i očistite.
- Ponovo montirajte jedinicu nepovratnog ventila. Pobrinite se da je pravilno okrenuta.
- Ponovo pravilno navrtite čep za punjenje.

Pregled i čišćenje nepovratnog ventila (Fig. 9)

- Smanjite pritisak sistema.
- Uklonite poklopac i viljušku.
- Uklonite savijeni priključak.
- Skinite nepovratni ventil.
- Proverite ga i očistite.
- Pravilno zamenite nepovratni ventil u kućištu.
- Ponovo povežite savijeni priključak i postavite poklopac i viljušku.



10 Greške, uzroci i otklanjanje



UPOZORENJE

Rizik od električnog udara

Opasnost od udara električne struje mora se u potpunosti eliminirati. Pobrinite se da napajanje pumpe bude isključeno i osigurano od neovlašćenog ponovnog uključivanja pre nego što obavite bilo kakav rad na električnom sistemu.

Greška	LED signal	Otklanjanje
Upravljački pult se ne osvetljava	LED indikatori su isključeni	Proverite da li je bočni prekidač postavljen na „I”. Proverite da li postoji snabdevanje napona sa električne mreže i usklađenost prekostrujne zaštitne sklopke.
Pumpa se ne pokreće	Crveni LED indikator neprekidno svetli	Uključite pumpu pritiskom na dugme „I/O”.
	Trepćući crveni LED indikator	Pogledajte listu kodova alarma u odeljku 8
	Zeleni LED indikator neprekidno svetli	Pritisak u sistemu ne pada ispod podešenog radnog pritiska.
Alarm za nestanak vode	Trepćući crveni LED indikator + trepćući zeleni LED indikatori u poziciji 1	Proverite da li na usisnoj strani ima vode. Pobrinite se da usisavanje bude bez ometanja. Napunite i isperite pumpu.

Greška	LED signal	Otklanjanje
Alarm za kratak spoj	Trepćući crveni LED indikator + neprekidno zeleni LED indikatori u poziciji 1.	Proverite da pumpa nije blokirana tako što ćete izvući utikač na zadnjoj strani motora i okrenuti vratilo
		Proverite da li su kabl, utikač i utičnica bez oštećenja i da nema curenja
Alarm za nizak napon	Trepćući crveni LED indikator + trepćući zeleni LED indikatori u poziciji 5.	Napon je više od 15% niži od vrednosti navedenoj na pločici sa podacima. Stabilizujte napon tako da se kreće u okviru $\pm 15\%$.

11 Rezervni delovi

Svi rezervni delovi treba da se naruče direktno od službe za korisnike kompanije Wilo. Da biste izbegli greške, uvek pročitajte podatke sa natpisne pločice prilikom naručivanja. Katalog rezervnih delova je dostupan na adresi www.wilo.com

12 Odlaganje u otpad

Informacije o sakupljanju upotrebljenih električnih i elektronskih proizvoda.

Pravilno odlaganje u otpad i odgovarajuće recikliranje ovog proizvoda sprečavaju štetu po okolinu i opasnosti po lično zdravlje.



NAPOMENA

Odlaganje kao kućnog otpada je zabranjeno!

U Evropskoj uniji se ovaj simbol može pojaviti na proizvodu, pakovanju ili priloženoj dokumentaciji. To znači da dati električni i elektronski proizvodi ne smeju da se odlažu u otpad zajedno sa kućnim otpadom.

Da bi se osiguralo pravilno rukovanje, recikliranje i odlaganje u otpad datog upotrebljenog proizvoda, imajte na umu sledeće stavke:

- Predajte ove proizvode samo u navedenim, odobrenim sabirnim centrima.
- Poštujte lokalne važeće propise! Konsultujte se sa lokalnom opštinom, najbližim centrom za odlaganje otpada ili sa prodavcem koji vam je prodao proizvod po pitanju informacija o pravilnom odlaganju u otpad. Za dodatne informacije o recikliranju idite na www.wilo-recycling.com.

Podleže izmenama bez prethodne najave.





wilo



Local contact at
www.wilo.com/contact

Pioneering for You

WILO SE
Wilopark 1
44263 Dortmund
Germany
T +49 (0)231 4102-0
T +49 (0)231 4102-7363
wilo@wilo.com
www.wilo.com