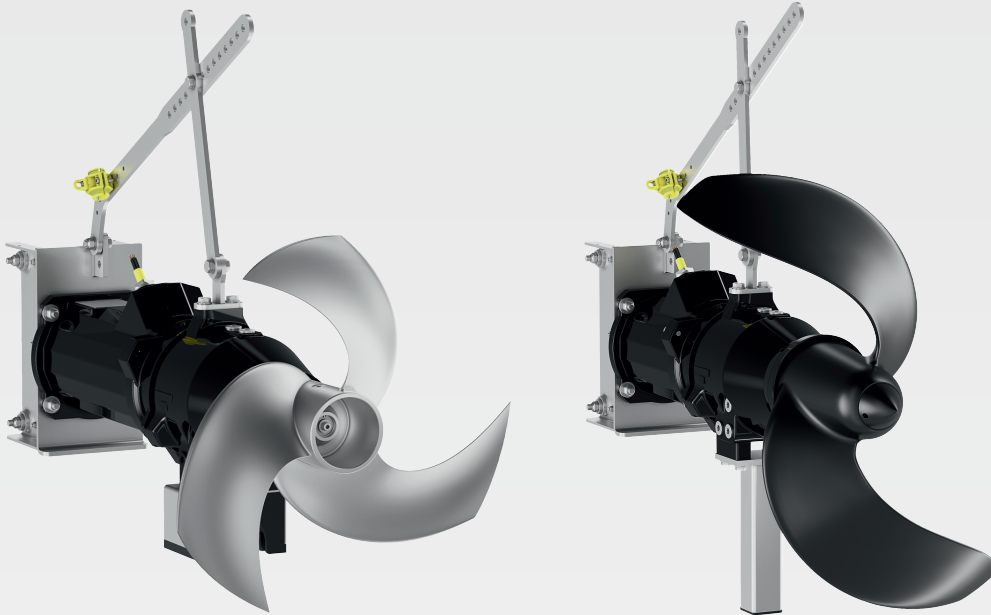


## Wilo-Flumen OPTI-TR 50-3 ... 120-1 Wilo-Flumen EXCEL-TRE 50-3 ... 90-2



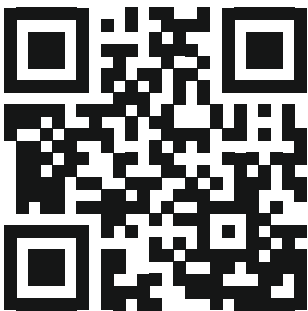
tr Montaj ve kullanma kılavuzu



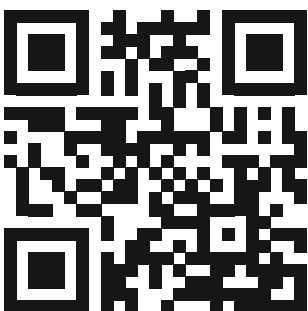
Flumen OPTI-TR 50 ... 120  
<https://qr.wilo.com/919>



Flumen OPTI-TR 50 ... 120 (60 Hz)  
<https://qr.wilo.com/3919>



Flumen EXCEL-TRE 50 ... 90  
<https://qr.wilo.com/914>



Flumen EXCEL-TRE 50 ... 90 (60 Hz)  
<https://qr.wilo.com/3914>

## Table of Contents

<b>1 Genel hususlar</b> .....	<b>4</b>	8.2 İşleticinin yükümlülükleri .....	30
1.1 Bu kılavuzla ilgili .....	4	8.3 İşletimden çıkarma .....	30
1.2 Telif hakkı .....	4	8.4 Sökme işlemi .....	30
1.3 Değişiklik yapma hakkı saklıdır .....	4	<b>9 Periyodik bakım</b> .....	<b>32</b>
1.4 Garanti reddi ve sorumluluk reddi .....	4	9.1 Personel eğitimi .....	32
<b>2 Güvenlik</b> .....	<b>4</b>	9.2 İşleticinin yükümlülükleri .....	32
2.1 Güvenlik uyarılarıyla ilgili işaretler .....	4	9.3 İşletme sınırları .....	32
2.2 Personel eğitimi .....	6	9.4 Bakım aralıkları .....	33
2.3 Kişisel koruyucu ekipman .....	7	9.5 Bakım önlemleri .....	33
2.4 Elektrik işleri .....	7	9.6 Onarım çalışmaları .....	36
2.5 Denetleme tertibatları .....	7	<b>10 Arızalar, nedenleri ve giderilmeleri</b> .....	<b>42</b>
2.6 Sağlığa zararlı akışkanlar .....	8	<b>11 Yedek parçalar</b> .....	<b>44</b>
2.7 Nakliye .....	8	<b>12 İmha</b> .....	<b>44</b>
2.8 Montaj/sökme çalışmaları .....	8	12.1 Yağlar ve yağlama ürünleri .....	44
2.9 İşletme sırasında .....	9	12.2 Koruyucu giysi .....	44
2.10 Bakım çalışmaları .....	9	12.3 Kullanılmış elektrikli ve elektronik ürünlerin toplanmasına ilişkin bilgiler .....	44
2.11 İşletme sınırları .....	9	<b>13 Ek</b> .....	<b>44</b>
2.12 İşleticinin yükümlülükleri .....	10	13.1 Sıkma torkları .....	44
<b>3 Nakliye ve depolama</b> .....	<b>10</b>	13.2 Frekans konvertöründe işletim .....	45
3.1 Teslimat .....	10	13.3 Patlamaya karşı güvenlik ruhsatı .....	45
3.2 Nakliye .....	10		
3.3 Kaldırma aracı kullanımı .....	11		
3.4 Depolama .....	11		
<b>4 Kullanım</b> .....	<b>12</b>		
4.1 Amacına uygun kullanım .....	12		
4.2 Amacına uygun olmayan kullanım .....	12		
<b>5 Ürünün açıklaması</b> .....	<b>12</b>		
5.1 Konstrüksiyon .....	12		
5.2 Denetleme tertibatları .....	14		
5.3 Frekans konvertörü ile işletim .....	15		
5.4 Patlayıcı atmosferde işletim .....	16		
5.5 Tip levhası .....	16		
5.6 Tip kodlaması .....	17		
5.7 Teslimat kapsamı .....	17		
5.8 Aksesuarlar .....	17		
<b>6 Montaj ve elektrik bağlantısı</b> .....	<b>17</b>		
6.1 Personel eğitimi .....	18		
6.2 İşleticinin yükümlülükleri .....	18		
6.3 Kurulum türleri .....	18		
6.4 Montaj .....	18		
6.5 Elektrik bağlantısı .....	24		
<b>7 İşletime alma</b> .....	<b>27</b>		
7.1 Personel eğitimi .....	27		
7.2 İşleticinin yükümlülükleri .....	27		
7.3 Dönme yönü kontrolü .....	27		
7.4 Patlayıcı atmosferde çalışma .....	28		
7.5 Çalıştırmadan önce .....	28		
7.6 Giriş ve çıkışlar .....	28		
7.7 İşletme sırasında .....	29		
<b>8 İşletimden çıkarma/sökme</b> .....	<b>29</b>		
8.1 Personel eğitimi .....	29		

## 1 Genel hususlar

### 1.1 Bu kılavuzla ilgili

Bu kılavuz ürünün ayrılmaz bir parçasıdır. Kılavuza uyulması, doğru uygulama ve kullanım için bir ön koşuldur:

- Tüm işlemlerden önce kılavuzu dikkatli bir şekilde okuyun.
- Kılavuzu daima erişilebilir şekilde saklayın.
- Ürünle ilgili tüm bilgileri dikkate alın.
- Üründeki işaretleri dikkate alın.

Orijinal kullanma kılavuzunun dili Almancadır. Bu kılavuzdaki diğer bütün diller, orijinal montaj ve kullanma kılavuzunun bir çevirisidir.

### 1.2 Telif hakkı

WILO SE © 2022

Açıkça izin verilmediği sürece bu belgenin iletilmesi ve çoğaltılması, belge içeriğinin kullanılması ve paylaşılması yasaktır. Yasakların ihlal edilmesi durumunda tazminat verilmesi gerekir. Tüm hakları saklıdır.

### 1.3 Değişiklik yapma hakkı saklıdır

Wilo belirtilen verileri önceden bildirmeksizin değiştirme hakkını saklı tutar ve teknik hatalar ve/veya eksiklikler için hiçbir sorumluluk kabul etmez. Kullanılan çizimler ürünün örnek niteliğinde gösterimdir ve orijinalden farklı olabilir.

### 1.4 Garanti reddi ve sorumluluk reddi

Aşağıdaki durumlarda Wilo özellikle garanti taleplerini kabul etmez:

- İşletici veya siparişi veren tarafından sağlanan eksik veya yanlış bilgi nedeniyle yetersiz tasarım
- Bu kılavuzda yer verilen talimatlara uyulmaması
- Amacına uygun olmayan kullanım
- Usulüne aykırı depolama veya nakliye
- Hatalı montaj veya sökme işlemi
- Yetersiz bakım
- Yetkisiz onarım
- Yetersiz inşaat zemini
- Kimyasal, elektriksel veya elektrokimyasal etkiler
- Aşınma

## 2 Güvenlik

Bu bölüm, ürünün her bir kullanım evresiyle ilgili temel bilgiler içerir. Bu bilgilerin dikkate alınmaması aşağıdaki tehlikelere yol açar:

- İnsanların zarar görme tehlikesi
- Çevrenin zarar görme tehlikesi
- Maddi hasarlar
- Tazminat talebi kaybı

### 2.1 Güvenlik uyarılarıyla ilgili işaretler

Bu montaj ve kullanma kılavuzunda, maddi ve kişisel hasarlara yönelik güvenlik uyarıları kullanılmaktadır. Bu güvenlik uyarıları farklı şekilde görüntülenir:

- İnsanlara yönelik tehlikelerle ilgili güvenlik talimatları bir uyarı sözcüğüyle başlar, **önlerinde ilgili simge bulunur** ve gri arka planla gösterilir.



#### TEHLİKE

#### Tehlikenin türü ve kaynağı!

Tehlikenin etkileri ve kaçınma talimatları.

- Maddi hasarlara yönelik güvenlik talimatları bir uyarı kelimesiyle başlar ve **sembol olmadan** görüntülenir.

## DİKKAT

### Tehlikenin türü ve kaynağı!

Etkiler veya bilgiler.

### Uyarı kelimeleri

- **TEHLİKE!**  
Uyulmaması, ölüme veya en ağır yaralanmalara yol açar!
- **UYARI!**  
Uyulmaması (ağır) yaralanmalara neden olabilir!
- **DİKKAT!**  
Uyulmaması sistemin tümüne zarar verecek maddi hasarlara neden olabilir.
- **NOT!**  
Ürünün kullanımına yönelik faydalı bilgi

### İşaretlemler

- ✓ Koşul
- 1. İş adımı/numaralandırma
  - ⇒ Bilgi/kılavuz
  - Sonuç

### Referanslarla ilgili işaretler

Bölüm ya da tablonun adı tırnak ( " ") içine alınır. Sayfa sayısı köşeli parantez [ ] içinde belirtilir.

### Semboller

Bu kılavuzda aşağıdaki semboller kullanılmaktadır:



Elektrik gerilimi tehlikesi



Bakteriyel enfeksiyon tehlikesi



Patlayıcı atmosfer nedeniyle tehlike



Genel uyarı sembolü



Kesilmeye bağlı yaralanma uyarısı



Sıcak yüzey uyarısı



Yüksek basınç uyarısı



Asılı yük uyarısı



Kişisel koruyucu ekipman: Koruyucu kask kullanın



Kişisel koruyucu ekipman: Ayak koruması kullanın



Kişisel koruyucu ekipman: El koruyucusu kullanın



Kişisel koruyucu ekipman: Emniyet kemeri takın



Kişisel koruyucu ekipman: Ağızlık kullanın



Kişisel koruyucu ekipman: Koruyucu gözlük kullanın



Yalnız çalışmak yasaktır! İkinci bir kişi bulunmalıdır.



Faydalı bilgi

## 2.2 Personel eğitimi

- Personel, yerel kaza önleme yönetmelikleri konusunda eğitim almış olmalıdır.
- Personel, montaj ve kullanma kılavuzunu okumuş ve anlamış olmalıdır.
- Elektrik işleri: Eğitimli elektrik teknisyeni  
Elektrikle ilgili tehlikeleri fark ederek bunları giderebilmek için uygun mesleki eğitim, bilgi ve deneyime sahip olan kişidir.
- Montaj/sökme çalışmaları: Atık su teknikleri konusunda eğitimli teknisyen  
Farklı yapı parçalarına sabitleme, kaldırma araçları, atık su tesisleriyle ilgili temel bilgiler
- Montaj çalışmaları: Atık su teknikleri konusunda eğitimli teknisyen  
Kullanılan işletim maddesini uygulama/bertaraf etme, makine yapısı hakkında temel bilgi (montaj/sökme)
- Kaldırma işleri: Kaldırma düzeneğinin kullanımı konusunda eğitimli teknisyen  
Kaldırma aracı, bağlama aracı, bağlama noktaları

### Kısıtlı becerileri olan kişiler ve çocuklar

- 16 yaş altı kişiler: Ürünlerin kullanılması yasaktır.
- 18 yaş altı kişiler: Ürünün kullanımını denetleyin (gözetmen)!
- Fiziksel, duyuşal veya ruhsal açıdan engeli olan kişiler: Ürünlerin kullanılması yasaktır!

## 2.3 Kişisel koruyucu ekipman

Belirtilen koruyucu ekipman minimum gerekliliktir. İşletme kurallarında belirtilen gereklilikleri dikkate alın.

### Koruyucu ekipman: Taşıma, montaj, sökme ve bakım

- Emniyet ayakkabısı: S1 koruma sınıfı (uvex 1 sport S1)
- Koruyucu eldiven (EN 388): 4X42C (uvex C500 wet)
- Koruyucu kask (EN 397): standartlara uygun, yan kısımda gerçekleşebilecek deformasyonlara karşı koruma (uvex pheos) (Kaldırma aracı kullanıldığında)

### Koruyucu ekipman: Temizlik işleri

- Koruyucu eldiven (EN ISO 374-1): 4X42C + A tipi (uvex protector chemical NK2725B)
- Koruyucu gözlük (EN 166): (uvex skyguard NT)
  - Çerçeve işareti: W 166 34 F CE
  - Pul işareti: 0-0,0\* W1 FKN CE
  - \* EN 170'e göre koruma seviyesi bu iş için geçerli değildir.
- Solunum maskesi (EN 149): 3M 6000 serisi, 6055 A2 filtreli yarım maske

### Ürün önerileri

Adı parantez içinde verilen markalı ürünler bağlayıcı olmayan önerilerdir. Diğer şirketlerin ürünleri de aynı şekilde kullanılabilir. Bu ürünlerin belirtilen standartlara uyması şarttır.

WILO SE, adı verilen ürünlerin ilgili standartlara uyumluluğu konusunda hiçbir sorumluluk kabul etmez.

## 2.4 Elektrik işleri

- Elektrik işleri bir elektrik uzmanı tarafından gerçekleştirilmelidir.
- Ürünü elektrik şebekesinden ayırın ve yetkisiz şekilde açılmaya karşı emniyete alın.
- Elektrik bağlantısını kurarken yerel yönetmeliklere uyun.
- Yerel enerji dağıtım şirketinin talimatlarına uyun.
- Personeli elektrik bağlantısının kurulması hakkında bilgilendirin.
- Personeli ürünün kapatma olanakları konusunda bilgilendirin.
- Bu montaj ve kullanma kılavuzundaki ve tip levhasındaki teknik bilgilere uyulmalıdır.
- Ürünü topraklayın.
- Elektrikli kumanda cihazına bağlantı ile ilgili yönetmeliklere uyun.
- Elektronik marş kumanda üniteleri (ör. yumuşak marş veya frekans konvertörü) kullanılıyorsa elektromanyetik uyumluluk yönetmeliklerine uyulmalıdır. Gerekirse özel önlemler alınmalıdır (ör. blendajlı kablo, filtre vs.).
- Hasarlı bağlantı kablolarını değiştirin. Yetkili servise danışın.

## 2.5 Denetleme tertibatları

Aşağıdaki denetleme tertibatları müşteri tarafından sağlanmalıdır:

### **Hat koruma şalteri**

Hat koruma şalterinin büyüklüğü ve devre özellikleri, bağlı durumdaki ürünün nominal akımı ile bağlantılıdır. Yerel yönetmelikleri dikkate alın.

### **Motor koruma şalteri**

Fiş olmayan ürünlerde, müşteri tarafından bir motor koruma şalteri öngörülmelidir! Minimum gereksinim, yerel yönetmeliklere göre sıcaklık dengeleme, diferansiyel tetikleme ve tekrar açmaya karşı kilitleme özelliklerine sahip bir termik röle/motor koruma şalteridir. Hassas elektrik şebekelerinde müşteri tarafından ilave koruma tertibatları (örn. aşırı voltaj rölesi, düşük voltaj rölesi veya faz kesinti rölesi vs.) öngörülmelidir.

### **Kaçak akıma karşı koruma şalteri (RCD)**

- Kaçak akıma karşı koruma şalterini (RCD) yerel enerji dağıtım şirketinin yönetmeliklerine uygun şekilde monte edin.
- İnsanların ürünle ve iletken sıvılarla temas ihtimali söz konusu ise, kaçak akıma karşı koruma şalteri (RCD) monte edin.

## **2.6 Sağlığa zararlı akışkanlar**

Atık sularda veya durgun sularda sağlığa zararlı bakteriler oluşur. Bakteriyel enfeksiyon tehlikesi vardır!

- Koruyucu ekipman kullanın!
- Ürünü söktükten sonra iyice temizleyin ve dezenfekte edin!
- Tüm kişileri akışkan ve oluşturabileceği tehlikeler hakkında bilgilendirin!

## **2.7 Nakliye**

- Uygulama alanında iş güvenliği ve kaza önlemeye yönelik geçerli kanun ve yönetmeliklere uyun.
- Çalışma alanını işaretleyin ve kapatın.
- Yetkisi olmayan kişileri çalışma alanından uzak tutun.
- Bağlama araçlarını daima bağlama noktalarına sabitleyin.
- Bağlama araçlarının sıkıca oturup oturmadığını kontrol edin.
- Ambalaj yönetmeliklerine uyun:
  - Darbelere karşı dayanıklı
  - Ürünün sabitlendiğinden emin olun.
  - Toz, yağ ve neme karşı koruyun.

## **2.8 Montaj/sökme çalışmaları**

- Düşme emniyeti sağlayın!
- Uygulama alanında iş güvenliği ve kaza önlemeye yönelik geçerli kanun ve yönetmeliklere uyun.
- Çalışma alanını işaretleyin ve kapatın.
- Çalışma alanını buzlanma olmayacak şekilde tutun.
- Etrafta bulunan nesnelere çalışma alanından kaldırın.
- Yetkisi olmayan kişileri çalışma alanından uzak tutun.
- Hava koşulları güvenli çalışmaya izin vermezse çalışmalar durdurulmalıdır.



- Çalışmalar her zaman iki kişi tarafından yürütülmelidir.
- 1 m (3 ft) üzerindeki çalışma yüksekliklerinde, düşme emniyetli bir iskele kullanılmalıdır.
- Kapalı alanları yeterince havalandırın.
- Kapalı yerlerde veya binalarda zehirli veya boğucu gazlar birikebilir. İşletme kurallarına göre koruyucu önlemleri alın; örn. bir gaz uyarı cihazı bulundurmaktır.
- Patlama tehlikesi varsa kaynak çalışması veya elektrikli cihazlarla çalışma yapmayın.
- Ürünü elektrik şebekesinden ayırın ve yetkisiz şekilde açılmaya karşı emniyete alın.
- Tüm dönen parçalar durmalıdır.
- Ürün dezenfekte edin.

## 2.9 İşletme sırasında

- Çalışma alanını işaretleyin ve kapatın.
- İşletme sırasında çalışma alanında kimse bulunmamalıdır.
- Ürün, prosese bağlı şekilde ayrı kumandalar üzerinden açılır ve kapatılır. Elektrik kesintilerinden sonra ürün otomatik olarak açılabilir.
- Motor sudan çıkarıldığında motor gövdesinin sıcaklığı 40 °C (104 °F) üzerine çıkabilir.
- Her arızayı veya düzensizliği derhal sorumluya rapor edin.
- Herhangi bir kusur varsa ürün derhal kapatılmalıdır.
- Pervane, monte edilmiş kısımlara veya duvarlara çarpmamalıdır. Planlama belgelerine göre tanımlanmış mesafelere uyun.
- Gerekli su örtme seviyesine uyun. Su seviyesinde çok fazla dalgalanma varsa seviye denetimi kullanın.
- Ses basıncı birkaç faktöre bağlıdır (kurulum, çalışma noktası ...). İşletim koşullarındaki mevcut ses seviyesini ölçün. 85 dB(A) ve üzeri ses seviyesinde koruyucu kulaklık takın. Çalışma alanını işaretleyin!

## 2.10 Bakım çalışmaları

- Ürünü elektrik şebekesinden ayırın ve yetkisiz şekilde açılmaya karşı emniyete alın.
- Ürün dezenfekte edin.
- Bakım çalışmalarını sadece temiz, kuru ve iyi aydınlatılmış bir ortamda gerçekleştirin.
- Sadece bu montaj ve kullanma kılavuzunda açıklanan bakım çalışmalarını gerçekleştirin.
- Sadece üreticinin orijinal parçalarını kullanın. Orijinal parçaların kullanılmaması, üreticiyi her türlü sorumluluktan muaf tutar.
- Sızan akışkan ve işletme sıvıları derhal toplanmalı ve yerel yönetmeliklere göre imha edilmelidir.

## 2.11 İşletme sıvıları

Salmastra gövdesine beyaz yağ doldurulmuştur. Dişli mekanizması ve ön oda dişli yağı ile doldurulmuştur.

- Sızıntıları derhal giderin.

- Büyük miktarda sızıntı varsa yetkili servise başvurun.
- Yalıtım hasarlıysa yağ akışkana sızar.
- **Ciltle temas:** Temas eden kısımları su ve sabunla iyice yıkayın. Ciltte tahriş meydana gelirse doktora görünün.
- **Gözle temas:** Kontakt lensleri çıkarın. Temas eden gözü suyla yıkayın. Gözde tahriş meydana gelirse doktora görünün.

## 2.12 İşleticinin yükümlülükleri

- Personelin ana dilindeki montaj ve kullanma kılavuzunu hazır bulundurun.
- Belirtilen işler için personelin yeterince eğitilmesini sağlayın.
- Koruyucu ekipmanları sağlayın. Personelin koruyucu ekipmanları kullandığından emin olun.
- Ürün üzerinde yer alan emniyet ve uyarı levhaları sürekli okunabilir tutun.
- Personeli, sistemin işleyiş şekli ile ilgili bilgilendirin.
- Sistem içindeki tehlikeli bileşenleri, müşteri tarafından sağlanan bir bağlantı koruyucuyla donatın.
- Çalışma alanını işaretleyin ve kapatın.
- Ses seviyesini ölçün. 85 dB(A) ve üzeri ses seviyesinde koruyucu kulaklık takın. Çalışma alanını işaretleyin!

## 3 Nakliye ve depolama

### 3.1 Teslimat

- Gönderi teslim alındıktan sonra, bu gönderide herhangi bir kusur (hasar, eksiklik) olup olmadığını hemen kontrol edin.
- Mevcut kusurlar nakliye belgeleri üzerinde belirtilmelidir!
- Kusurları teslimat günü içerisinde nakliye şirketine veya üreticiye gösterin.
- Daha sonra gösterilen talepler geçerli sayılmaz.

### 3.2 Nakliye



#### DUYURU

##### Karıştırma düzenlerinin bağlama noktası olmadan nakliye edilmesi

Zemine ve duvara montaj için olan karıştırma düzenlerinde takılı olan bir çerçeve ve böylece bağlama noktası yoktur. Karıştırma düzenini palet üzerinde montaj yerine kadar nakledin. Montaj yerinde konumlandırma işlemi bir veya iki kişi tarafından gerçekleştirilmelidir. Karıştırma düzeninin ağırlığını dikkate alın!

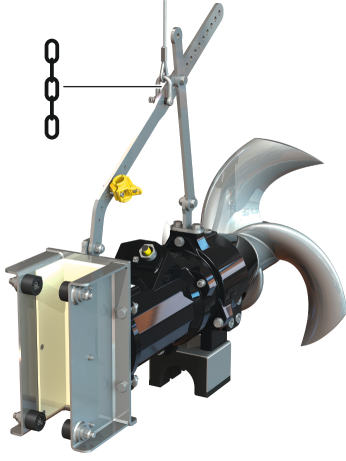


Fig. 1: Bağlama noktası

### 3.3 Kaldırma aracı kullanımı

Kaldırma aracı (ör. kaldırma düzeneği, vinç, palanga) kullanırken aşağıdaki noktalara dikkat edin:

- Koruyucu ekipman kullanın! İşletme kuralları dikkate alın.
    - Koruyucu eldiven: 4X42C (uvex C500 wet)
    - Emniyet ayakkabısı: S1 koruma sınıfı (uvex 1 sport S1)
  - Karıştırma düzenini bağlama noktasında bağlayın!
  - Bağlantı kablolarını su girişine karşı emniyete alın.
  - Karıştırma düzeninin taşıma sırasında hasar görmemesi için dış ambalaj ancak kullanım yerinde çıkarılmalıdır.
  - Kullanılmış karıştırma düzenleri, gönderim için yırtılmaz ve yeterli büyüklükte plastik torbalarda sızdırmaz şekilde paketlenmelidir.
- EN 397 standardına uygun koruyucu kask takın!
  - Kaldırma araçlarının kullanımıyla ilgili yerel yönetmeliklere uyun.
  - Kaldırma aracının teknik açıdan doğru kullanılmasından işletici sorumludur!
  - **Bağlama ekipmanları**
    - Yasal olarak öngörülen ve izin verilen bağlama ekipmanlarını kullanın.
    - Bağlama ekipmanını bağlama noktasına göre seçin.
    - Bağlama ekipmanını bağlama noktasına sabitlerken yerel yönetmelikleri takip edin.
  - **Kaldırma aracı**
    - Kullanım öncesinde sorunsuz işleve sahip olduğundan emin olun! Sadece teknik açıdan sorunsuz kaldırma araçlarını kullanın!
    - Yeterli taşıma kapasitesi.
    - Kullanım sırasında aracı devrilmeye karşı emniyete alın.
  - **Kaldırma işlemi**
    - Ürünü kaldırma ve indirme sırasında sıkıştırmayın.
    - İzin verilen maks. taşıma kapasitesi aşılmamalıdır!
    - Gerekli durumda (ör. görüş engellendiğinde) koordinasyon için ikinci bir kişiyi dahil edin.
    - Asılı yüklerin altında kimse bulunmamalıdır!
    - Yükü, insanların bulunduğu çalışma alanlarının üzerinden taşımayın!

### 3.4 Depolama



#### TEHLİKE

##### Sağlığa zararlı akışkanlardan kaynaklanan tehlike!

Bakteriyel enfeksiyon tehlikesi!

- Karıştırma düzenini söktükten sonra dezenfekte edin!
- İşletme kurallarında belirtilenleri dikkate alın!



#### UYARI

##### Keskin kenarlar nedeniyle yaralanma tehlikesi!

Pervane kanatlarında keskin kenarlar oluşabilir. Kesilme nedeniyle yaralanma tehlikesi vardır!

- Koruyucu eldiven kullanın!

#### DİKKAT

##### Rutubet girişi kaynaklı komple hasar

Bağlantı kablosuna nem girerse, bağlantı kablosuna ve karıştırma düzenine hasar verir. Bağlantı kablosunun ucunu asla sıvıya daldırmayın ve depolama sırasında sıkıca kapatın.

- Karıştırma düzenini yatay bir şekilde sağlam bir zemin üzerine yerleştirin.
- Karıştırma düzenini düşmeye ve kaymaya karşı emniyete alın!
- Karıştırma düzenini pervanenin üzerine yerleştirmeyin. Pervane çapının büyük olduğu durumlarda uygun bir platform sağlayın.

**DİKKAT! Maddi hasar! Pervane ve mil hasar görebilir!**

- Karıştırma düzenini bir yıldan uzun süre boyunca depolamayın. Bir yıldan uzun depolama için yetkili servise danışın.
- Depolama koşulları:
  - Maksimum: -15 °C ila +60 °C (5 ila 140 °F), maks. hava nemi: %90, yoğuşmasız.
  - Önerilen: 5 ila 25 °C (41 – 77 °F), bağıl nem: %40 ila %50.
  - Karıştırma düzenini, doğrudan gelen güneş ışınlarına karşı koruyun. Aşırı sıcaklık hasara neden olabilir!
- Karıştırma düzenini, içinde kaynak çalışmaları yürütülen alanlarda depolamayın. Oluşan gazlar ve radyasyonlar elastomer parçalar ile kaplamalara zarar verebilir.
- Bağlantı kablosunu bükülmeye ve hasara karşı koruyun. Bükme yarıçapını dikkate alın!
- Pervaneyi düzenli aralıklarla (yılda 2 kere) döndürün. Böylece yatakların sıkışması önlenir ve mekanik salmastranın yağ tabakası yenilenir. **DUYURU! Koruyucu eldiven kullanın!**

## 4 Kullanım

### 4.1 Amacına uygun kullanım

Ticari ortamlarında aşağıdaki akışkanların süspansiyon halinde tutulması ve homojenleştirilmesi için:

- Proses atık suyu
- Foseptik içeren atık sular
- Kirli su (düşük miktarda kum ve çakıl ile)

İşleticinin gerekliliklerini temel alan özel tasarıma uyun! Belirtilenlerin dışındaki her türlü kullanım, usulüne uygun olmayan kullanım kabul edilir.

### 4.2 Amacına uygun olmayan kullanım

Karıştırma düzenleri aşağıdakilerde kullanılmamalıdır:

- İçme suyu
- Newton sıvıları olmayan sıvılar
- Taş, odun, metal, kum vs. gibi kaba kirleri olan akışkanlar
- Saf haliyle kolay yanıcı ve patlayıcı akışkanlar

## 5 Ürünün açıklaması

### 5.1 Konstrüksiyon

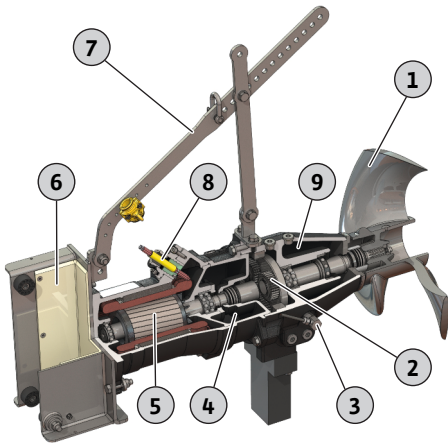


Fig. 2: Dalgıç motorlu karıştırma düzeneğine genel bakış

Dalgıç motorlu karıştırma düzeni aşağıdaki komponentlerden oluşur:

1	Pervane
2	Dişli mekanizması, 1 kademeli
3	Çubuk elektrot (opsiyonel)
4	Yalıtım haznesi
5	Motor
6	Alçaltma düzeneği çerçevesi
7	Tutma braketi
8	Bağlantı kablosu
9	Ön oda

#### 5.1.1 Motor

#### Wilo-Flumen OPTI-TR ...

Sürekli yağlanan büyük boyutlu rulmanlı yataklı, yüzey soğutmalı, trifaze alternatif akım modeli dalgıç motoru. Motor sargısında bir sıcaklık denetimi donanımı mevcuttur. Motor ısı, motor gövdesi üzerinden doğrudan çevredeki akışkana iletilir. Bağlantı kablosu ağır mekanik kullanıma yönelik tasarlanmış, akışkana karşı basınçlı su sızdırmayacak şekilde

mühürlenmiş ve uzunlamasına su sızdırmayacak şekilde dökülmüştür. Bağlantı kablosu standart olarak açık uçlara ve 10 m (33 ft) uzunluğa sahiptir.

#### Wilo-Flumen EXCEL-TRE ...

Sürekli yağlanan büyük boyutlu rulmanlı yataklı, yüzey soğutmalı, trifaze alternatif akım modeli dalgıç motoru. Motor sargısında bir sıcaklık denetimi donanımı mevcuttur. Motor ısı, motor gövdesi üzerinden doğrudan çevredeki akışkana iletilir. Bağlantı kablosu ağır mekanik kullanıma yönelik tasarlanmış, akışkana karşı basınçlı su sızdırmayacak şekilde mühürlenmiş ve uzunlamasına su sızdırmayacak şekilde dökülmüştür. Bağlantı kablosu standart olarak açık uçlara ve 10 m (33 ft) uzunluğa sahiptir.

Dalgıç motoru IE3/IE4 motor verimlilik sınıfındadır (IEC 60034-30 uyarınca). IE4 motor verimlilik sınıfı motorlar motor tanımında "E4" ile kodlanmıştır.

#### Teknik veriler

İşletim tipi, su altında	S1
İşletim tipi, su altından çıkarılmış	-
Akışkan sıcaklığı	3 ... 40 °C (37 ... 104 °F)
Maks. daldırma derinliği	20 m (66 fit)
Koruma sınıfı	IP68
Yalıtım sınıfı	H
Maks. kumanda sıklığı	15/saat

#### 5.1.2 Dişli mekanizması

Değiştirilebilir aktarımlı, 1 kademeli gezegen dişlisi. Oluşan karıştırma güçlerini sönmlemek ve motor yatağına etki etmelerini önlemek için yeterince büyük boyutta dişli mekanizması yatakları kullanılmıştır.

#### 5.1.3 Yalıtım

Yalıtım, 3 odalı sistemle sağlanır:

- Ön oda  
Büyük ön oda dişli yağı ile doludur ve akışkan tarafındaki yalıtımda olabilecek bir sızıntıyı alır. Akışkan tarafındaki yalıtım bir mekanik salmastra ile sağlanır. Dişli bölmesine olan yalıtım bir radyal mil salmastrasıyla sağlanır.
- Dişli bölmesi  
Dişli bölmesi dişli yağı ile doludur ve gezegen dişlisinin ve dişli yatağının sürekli olarak yağlanmasını garanti eder. Yalıtım haznesine olan yalıtım bir mekanik salmastrayla sağlanır.
- Yalıtım haznesi  
Büyük yalıtım haznesi beyaz yağ ile doludur ve dişli bölmesindeki olası bir sızıntıyı alır. Motora olan yalıtım bir radyal mil salmastrasıyla sağlanır.

#### 5.1.4 Pervane

Monoblok veya kompozit malzemeden üretilmiş, düğümlemeyen pervane geometrisine sahip pervane.

	OPTI-TR 50-3 ...	EXCEL-TRE 50-3 ...	OPTI-TR 60-3 ...	EXCEL-TRE 60-3 ...	OPTI-TR 80-3 ...	OPTI-TR 90-2 ...	EXCEL-TRE 90-2 ...	OPTI-TR 120-1 ...
mm (inç) cinsinden nominal çap	500 (20)	500 (20)	600 (23,5)	600 (23,5)	800 (31,5)	900 (35,5)	900 (35,5)	1200 (47)
Kanat sayısı	3	3	3	3	3	2	2	3

### 5.1.5 Malzemeler

	OPTI-TR 50-3 ...	EXCEL-TRE 50-3 ...	OPTI-TR 60-3 ...	EXCEL-TRE 60-3 ...	OPTI-TR 80-3 ...	OPTI-TR 90-2 ...	EXCEL-TRE 90-2 ...	OPTI-TR 120-1 ...
Gövde								
EN-GJL-250 (ASTM A48 Class 35/40B)	•	•	•	•	•	•	•	•
Yalıtım, akışkan tarafı								
SiC/SiC	•	•	•	•	•	•	•	•
Yalıtım, ön bölme/dişli bölmesi								
FPM (FKM)	•	•	•	•	•	•	•	•
Yalıtım, dişli/yalıtım haznesi								
SiC/SiC	•	•	•	•	•	•	•	•
Yalıtım, yalıtım haznesi/motor								
FPM (FKM)	•	•	•	•	•	•	•	•
Pervane								
1.4408(ASTM A 351)	•	•	•	•	•	-	-	-
PUR/GFK (PUR/GFRP)	-	-	-	-	-	•	•	-
PA6G	-	-	-	-	-	-	-	•

• = standart, - = mevcut değil

### 5.2 Denetleme tertibatları

**Ex onayı olmayan** dalgıç motorlu karıştırma düzenleri için uygun denetleme tertibatlarına genel bakış:

	OPTI-TR 50-3 ...	EXCEL-TRE 50-3 ...	OPTI-TR 60-3 ...	EXCEL-TRE 60-3 ...	OPTI-TR 80-3 ...	OPTI-TR 90-2 ...	EXCEL-TRE 90-2 ...	OPTI-TR 120-1 ...
Motor odası/yalıtım haznesi	o	o	o	o	-	o	o	-
Ön oda (harici çubuk elektrot)	o	o	o	o	o	o	o	o
Motor sargısı: Sıcaklık sınırlaması	•	•	•	•	•	•	•	•
Motor sargısı: Sıcaklık regülasyonu ve sınırlaması	o	o	o	o	o	o	o	o

#### Açıklama

- = mümkün değil, o = opsiyonel, • = standart olarak

**Ex onayı olan** dalgıç motorlu karıştırma düzenleri için uygun denetleme tertibatlarına genel bakış:

	OPTI-TR 50-3 ...	EXCEL-TRE 50-3 ...	OPTI-TR 60-3 ...	EXCEL-TRE 60-3 ...	OPTI-TR 80-3 ...	OPTI-TR 90-2 ...	EXCEL-TRE 90-2 ...	OPTI-TR 120-1 ...
Motor odası/yalıtım haznesi	-	-	-	-	-	-	-	-
<b>IECEx sertifikalı</b>								
Motor sargısı: Sıcaklık sınırlaması	o	o	o	o	-	o	o	-
Motor sargısı: Sıcaklık regülasyonu ve sınırlaması	•	•	•	•	-	•	•	-

	OPTI-TR 50-3 ...	EXCEL-TRE 50-3 ...	OPTI-TR 60-3 ...	EXCEL-TRE 60-3 ...	OPTI-TR 80-3 ...	OPTI-TR 90-2 ...	EXCEL-TRE 90-2 ...	OPTI-TR 120-1 ...
Ön oda (harici çubuk elektrot)	o	o	o	o	o	o	o	o
<b>ATEX sertifikalı</b>								
Motor sargısı: Sıcaklık sınırlaması	o	o	o	o	o	o	o	o
Motor sargısı: Sıcaklık regülasyonu ve sınırlaması	•	•	•	•	•	•	•	•
Ön oda (harici çubuk elektrot)	o	o	o	o	o	o	o	o
<b>FM onaylı</b>								
Motor sargısı: Sıcaklık sınırlaması	•	•	•	•	•	•	•	•
Motor sargısı: Sıcaklık regülasyonu ve sınırlaması	o	o	o	o	o	o	o	o
Ön oda (harici çubuk elektrot)	•	•	•	•	•	•	•	•
<b>CSA-Ex onaylı</b>								
Motor sargısı: Sıcaklık sınırlaması	•	•	•	•	•	•	•	•
Motor sargısı: Sıcaklık regülasyonu ve sınırlaması	o	o	o	o	o	o	o	o
Ön oda (harici çubuk elektrot)	o	o	o	o	o	o	o	o

**Açıklama**

– = mümkün değil, o = opsiyonel, • = standart olarak

**Tüm mevcut denetleme tertibatları daima bağlı olmalıdır!****Motor odası ve yalıtım haznesi denetimi**

Motor odası denetimi, motor sargısını bir kısa devreye karşı korur. Sızdırmaz hazne denetimi, dişli bölmesi içerisinden olan akışkan girişini kaydeder. Nem algılaması, motor odasındaki ve yalıtım haznesindeki bir elektrot aracılığıyla gerçekleştirilir.

**DUYURU! Bu denetleme Ex modelinde mevcut değildir!****Motor sargısı denetimi**

Termik motor denetimi motor sargısını aşırı ısınmaya karşı korur. Standart olarak bimetal sensörlü bir sıcaklık sınırlayıcı monte edilmiştir. Devreye girme sıcaklığına ulaşıldığında, tekrar açma blokajı ile bir devre dışı bırakma işlemi gerçekleştirilmelidir.

Opsiyonel olarak sıcaklık algılaması PTC sensörü ile de gerçekleştirilebilir. Ayrıca termik motor denetimi, sıcaklık ayarlayıcı olarak da tasarlanabilir. Bu sayede iki sıcaklığın algılanması mümkün olur. Düşük devreye girme sıcaklığına ulaşıldığında, motor soğuduktan sonra otomatik bir yeniden açma gerçekleştirilebilir. Yüksek devreye girme sıcaklığına ulaşıldığında ise, yeniden açma kilidi ile devre dışı bırakma işlemi gerçekleştirilmelidir.

**Harici ön oda denetimi**

Ön oda bir harici çubuk elektrot ile donatılabilir. Elektrot, akışkan tarafında mekanik salmastra aracılığıyla akışkan girişini kaydeder. Böylece sistem kumandası üzerinden bir alarm verilebilir veya karıştırma düzeni kapatılabilir.

**5.3 Frekans konvertörü ile işletim**

Frekans konvertöründe işleme izin verilmez. İlgili gereklilikler ekte mevcuttur ve bunlara uyulmalıdır!

#### 5.4 Patlayıcı atmosferde işletim

Onay kriteri	OPTI-TR 50-3 ...	EXCEL-TRE 50-3 ...	OPTI-TR 60-3 ...	EXCEL-TRE 60-3 ...	OPTI-TR 80-3 ...	OPTI-TR 90-2 ...	EXCEL-TRE 90-2 ...	OPTI-TR 120-1 ...
IECEX	o	o	o	o	-	o	o	-
ATEX	o	o	o	o	o	o	o	o
FM	o	o	o	o	o	o	o	o
CSA-Ex	o	-	o	-	o	o	-	o

#### Açıklama

- = Mevcut/mümkün değil, o = Opsiyonel, • = Standart olarak

#### Ex onaylı karıştırma düzenlerinin işaretlemesi

Patlayıcı tehlikesi olan yerlerde kullanım için, karıştırma düzeninin tip levhasında aşağıdaki işaretler bulunmalıdır:

- İlgili onayın "Ex" sembolü
- Patlama koruması sınıflandırması

#### Patlama koruması bölümüne dikkat edin!

#### IECEX sertifikası

Karıştırma düzenleri, patlama tehlikesi olan yerlerde işletme için uygundur:

- Cihaz grubu: II
- Kategori: 2, Bölge 1 ve Bölge 2

**Karıştırma düzenleri Bölge 0 içinde kullanılamaz!**

#### ATEX sertifikası

Karıştırma düzenleri, patlama tehlikesi olan yerlerde işletme için uygundur:

- Cihaz grubu: II
- Kategori: 2, Bölge 1 ve Bölge 2

**Karıştırma düzenleri Bölge 0 içinde kullanılamaz!**

#### FM onayı

Karıştırma düzenleri, patlama tehlikesi olan yerlerde işletme için uygundur:

- Koruma sınıfı: Explosionproof
- Kategori: Class I, Division 1

Duyuru: Kablolama Division 1 kapsamındaki gereklilikleri karşılar nitelikte gerçekleştirildiyse Class I, Division 2 kapsamında bir kurulumun yapılmasına da izin verilir.

#### CSA Ex onayı

Karıştırma düzenleri, patlama tehlikesi olan yerlerde işletme için uygundur:

- Koruma sınıfı: Explosion-proof
- Kategori: Class 1, Division 1

#### 5.5 Tip levhası

Tip levhasındaki verilere ve kısaltmalara ilişkin bir genel bakış aşağıda verilmiştir:

Tip levhası tanımı	Değer
P-Typ	Karıştırma düzeni tipi
M-Typ	Motor tipi
S/N	Seri numarası
MFY	Üretim tarihi*
n	Devir sayısı
T	Maks. akışkan sıcaklığı
IP	Koruma sınıfı
I <sub>N</sub>	Nominal akım
I <sub>ST</sub>	Başlangıç akımı



Tip levhası tanımı	Değer
$I_{SF}$	Servis faktöründe nominal akım
$P_2$	Nominal güç
U	Ölçüm voltajı
f	Frekans
$\cos \varphi$	Motor verimlilik derecesi
SF	Servis faktörü
$OT_s$	İşletim tipi: Su altında
$OT_e$	İşletim tipi: Su altından çıkarılmış
AT	Marş tipi
m	Ağırlık

\*Üretim tarihi, ISO 8601 uyarınca belirtilir: JJJWww

- JJJ = Yıl
- W = Hafta için kısaltma
- ww = Takvim haftası bilgisi

## 5.6 Tip kodlaması

### Wilo-Flumen OPTI-TR ...

Örnek:	<b>Wilo-Flumen OPTI-TR 50-3.23-6/16Ex S17</b>
<b>Flumen</b>	Dalgıç motorlu karıştırma düzeni, yatay
<b>OPTI-TR</b>	Ürün serisi: Standart asenkron motorlu karıştırma düzeni
<b>50</b>	x10 = mm cinsinde pervane nominal çapı
<b>3</b>	Yapı örneği
<b>23</b>	x10 = d/dak cinsinden pervane nominal devir sayısı
<b>6</b>	Kutup sayısı
<b>16</b>	x10 = mm cinsinde stator paketi uzunluğu
<b>Ex</b>	Ex onaylı
<b>S17</b>	Özel pervane için pervane kodu (standart pervanede yoktur)

### Wilo-Flumen EXCEL-TRE ...

Örnek:	<b>Wilo-Flumen EXCEL-TRE 50-3.23-6/16Ex S17</b>
<b>Flumen</b>	Dalgıç motorlu karıştırma düzeni, yatay
<b>EXCEL-TRE</b>	Ürün serisi: IE3/IE4 asenkron motorlu karıştırma düzeni
<b>50</b>	x10 = mm cinsinde pervane nominal çapı
<b>3</b>	Yapı örneği
<b>23</b>	x10 = d/dak cinsinden pervane nominal devir sayısı
<b>6</b>	Kutup sayısı
<b>16</b>	x10 = mm cinsinde stator paketi uzunluğu
<b>Ex</b>	Ex onaylı
<b>S17</b>	Özel pervane için pervane kodu (standart pervanede yoktur)

## 5.7 Teslimat kapsamı

- Entegre pervaneli ve bağlantı kablolu dalgıç motorlu karıştırma düzeni
- Kurulum türüne bağlı olarak aksesuar takılı
- Montaj ve kullanma kılavuzu

## 5.8 Aksesuarlar

- Duvar ve zemine sabitleme konsolu
- Alçaltma düzeneği
- Yardımcı kaldırma düzeneği
- Kaldırma halatını emniyete almak için halat babası
- Tahdit kelepçesi
- Ek halat germe sistemi
- Bağlantı ankrajlı sabitleme setleri

## 6 Montaj ve elektrik bağlantısı

### 6.1 Personel eğitimi

- Elektrik işleri: Eğitimli elektrik teknisyeni  
Elektrikle ilgili tehlikeleri fark ederek bunları giderebilmek için uygun mesleki eğitim, bilgi ve deneyime sahip olan kişidir.
- Montaj/sökme çalışmaları: Atık su teknikleri konusunda eğitimli teknisyen  
Farklı yapı parçalarına sabitleme, kaldırma araçları, atık su tesisleriyle ilgili temel bilgiler
- Kaldırma işleri: Kaldırma düzeneğinin kullanımı konusunda eğitimli teknisyen  
Kaldırma aracı, bağlama aracı, bağlama noktaları

### 6.2 İşleticinin yükümlülükleri

- Yerel kaza önleme ve güvenlik yönetmeliklerini dikkate alın.
- Ağır ve askıda bulunan yüklerle çalışmaya yönelik tüm yönetmelikleri dikkate alın.
- Koruyucu ekipmanları sağlayın. Personelin koruyucu ekipmanları kullandığından emin olun.
- Çalışma alanını işaretleyin.
- Yetkisi olmayan kişileri çalışma alanından uzak tutun.
- Hava koşulları (örn. buzlanma, güçlü rüzgar), güvenli çalışmaya izin vermiyorsa, çalışmalar durdurulmalıdır.
- Atık su tekniği sistemlerinin işletimi için atık su tekniğinin yerel yönetmeliklerine uyun.
- Güvenli ve fonksiyonel bir sabitleme için yapının/temelin yeterli sağlamlıkta olması gerekir. Yapı parçalarının/temellerin hazırlanması ve uygunluğu, işleticinin sorumluluğundadır!
- Mevcut planlama belgelerinin (montaj planları, kurulum yeri, besleme koşulları) eksiksizliğini ve doğruluğunu kontrol edin.

### 6.3 Kurulum türleri

- Zemine ve duvara sabit montaj  
Kurulum türü, pervanenin çapına ve havuz geometrisine bağlıdır.
- Alçaltma düzeneği ile esnek montaj

### 6.4 Montaj



#### TEHLİKE

##### Montaj sırasında sağlığa zararlı akışkanlardan kaynaklanan tehlike!

Kurulum yerinin montaj sırasında temiz ve dezenfekte edilmiş olmasını sağlayın. Sağlığa zararlı akışkanlar ile temas söz konusuysa aşağıdaki maddeleri dikkate alın:

- Koruyucu donanım kullanılmalıdır:
  - Kapalı koruyucu gözlük
  - Koruyucu ağızlık
  - Koruyucu eldiven
- Damlayan miktarları hemen alın.
- İşletme kurallarında belirtilenleri dikkate alın!



#### TEHLİKE

##### Tehlikeli tek başına çalışma nedeniyle ölüm tehlikesi!

Kuyularda ve dar alanlarda ve düşme tehlikesinin bulunduğu koşullarda yapılan çalışmalar tehlikeli çalışmalar olarak adlandırılır. Bu çalışmalar tek kişi tarafından gerçekleştirilmemelidir!

- Çalışmaları yalnızca yanınızda başka biri daha varsa gerçekleştirin!

## DİKKAT

### Hatalı sabitleme nedeniyle maddi hasar

Hatalı bir sabitleme sonucunda karıştırma düzeninin işlevi olumsuz etkilenebilir ve karıştırma düzeni hasar görebilir.

- Beton yapılara sabitleme yapıldığında, sabitleme için bağlantı ankrajları kullanılmalıdır. Üreticinin montaj talimatlarına uyun! Sıcaklık bilgilerine ve sertleşme sürelerine mutlaka uyun.
- Çelik yapılara sabitleme yapıldığında, yeterli dayanıklılık olduğunu kontrol edin. Yeterli dayanıklılığa sahip sabitleme malzemeleri kullanın!  
Elektrokimyasal korozyonu önlemek için uygun malzemeler kullanın!
- Tüm vida bağlantılarını iyice sıkın. Tork bilgilerine uyun.

- Koruyucu ekipman kullanın! İşletme kuralları dikkate alın.
  - Koruyucu eldiven: 4X42C (uvex C500 wet)
  - Emniyet ayakkabısı: S1 koruma sınıfı (uvex 1 sport S1)
  - Düşme emniyeti sağlayın!
  - Koruyucu kask: EN 397 standartlara uygun, yan kısımda gerçekleştirilecek deformasyonlara karşı koruma (uvex pheos)  
(Kaldırma araçları kullanılırken)
- Kurulum yerini hazırlayın:
  - Temiz, büyük katı maddelerden arındırılmış
  - Kuru
  - Dona karşı korumalı
  - Dezenfekte
- Çalışmalar her zaman iki kişi tarafından yürütülmelidir.
- Çalışma alanını işaretleyin.
- Yetkisi olmayan kişileri çalışma alanından uzak tutun.
- 1 m (3 ft) üzerindeki çalışma yüksekliklerinde, düşme emniyetli bir iskele kullanın.
- Çalışmalar sırasında zehirli veya boğucu gazlar birikebilir:
  - İşletme kurallarına göre koruyucu önlemleri alın (gaz ölçümü yapın, gaz uyarı cihazı bulundurun).
  - Yeterli havalandırmanın sağlandığından emin olunmalıdır.
  - Zehirli veya boğucu gazlar birikirse çalışma alanından derhal ayrılın!
- Kaldırma aracının kurulumu: düz yüzey, temiz ve sabit taban. Depolama ve kurulum yeri, sorunsuzca erişilebilir olmalıdır.
- Zinciri ya da tel halatı bir askı gözü ile tutamağa/bağlama noktasına sabitleyin. Sadece yapı tekniği açısından gerekli izne sahip bağlama araçları kullanılmalıdır.
- Kaldırma aletinin dönme alanında durmayın.
- Bütün bağlantı kabloları talimatlara uygun şekilde döşenmiş olmalıdır. Bağlantı kabloları nedeniyle tehlike (işletim sırasında hasar, takılıp/kayıp düşme tehlikesi) oluşmamalıdır. Kablo kesitinin ve kablo uzunluğunun seçilen döşeme şekli için yeterli olup olmadığı kontrol edilmelidir.
- Duvarlara ve mevcut montaj parçalarına asgari mesafelere uyun.

#### 6.4.1 Bakım çalışmaları

12 aydan uzun bir depolamadan sonra, montaj öncesinde aşağıdaki bakım çalışmaları yürütülmelidir:

- Pervaneyi döndürün.  
Bkz. Bölüm "Pervaneyi döndürün [► 33]".
- Yalıtım haznesinde, dişli bölmesinde ve ön odada yağ değişimi.  
Bkz. Bölüm "Yağ değişimi [► 35]".

#### 6.4.2 Havuz duvarına montaj

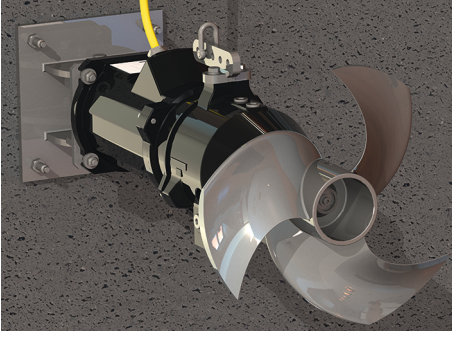


Fig. 3: Havuz duvarında konsollu karıştırma düzeni

Bu montaj türünde karıştırma düzeni doğrudan veya ayrı bir konsol üzerinde havuz duvarına monte edilir. Karıştırma düzeni, ayrı konsol üzerinden isteğe bağlı olarak dikey ya da yatay şekilde açılı olarak ayarlanabilir. Havuz tasarımı, kurulum konumunu ve açısını belirtir. Bağlantı kablosunu havuz duvarına döşeyin ve yukarıya doğru yönlendirin.

- ✓ Çalışma yeri/kurulum yeri montaj için hazırlanmıştır. Monte edilmiş kısımlara ve havuz kenarlarına planlama belgelerine göre tanımlanmış mesafelere uyulur.
- ✓ Karıştırma düzeni, elektrik şebekesine bağlı değil.
- ✓ 1 m üzerinde montaj yükseklikleri için düşme emniyetli bir iskele mevcuttur.

1. Karıştırma düzenini bir kaldırma aleti ile havuz duvarına konumlandırın ve sabitleme deliklerini işaretleyin.
2. Karıştırma düzeni, çalışma alanının dışına koyulmalıdır.
3. Sabitleme delikleri açılmalı ve bağlantı ankrajları takılmalıdır. **DUYURU! Üreticinin montaj talimatlarına uyun!**
4. Bağlantı ankrajları sertleştikten sonra, karıştırma düzenini bir kaldırma aleti ile bağlantı ankrajlarına takın.
5. Karıştırma düzenini sabitleme malzemesi ile sıkı bir şekilde havuz duvarına monte edin. **DUYURU! Üreticinin montaj talimatlarına uyun!**
6. Bağlantı kablosunu hafifçe gergin şekilde havuz duvarına döşeyin. **DİKKAT! Bağlantı kablosunu havuz kenarının üzerinden geçirirken sürtünme olabilecek yerlere dikkat edin. Keskin kenarlar bağlantı kablosuna hasar verebilir. Gerekirse havuz kenarını meyilli hale getirin!**
7. Korozyon koruması oluşturma (örn. Sikaflex): Motor flanşındaki uzun delikleri pula kadar doldurun.
  - ▶ Karıştırma düzeni monte edildi. Elektrik bağlantısını kurun.

#### 6.4.3 Zemine montaj, konsol ile (yalnızca OPTI-TR/EXCEL-TRE 50-3)

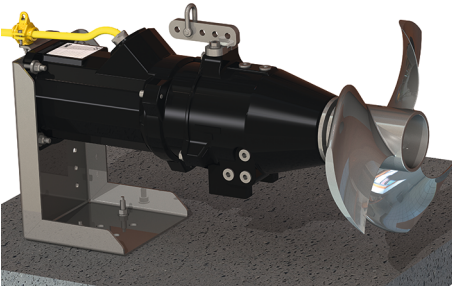


Fig. 4: Havuz tabanında konsollu karıştırma düzeni

Bu montaj türünde karıştırma düzeni konsolla havuz tabanına monte edilir. **DİKKAT! Tabana montaj için karıştırma düzeni sipariş edildiğinde, konsol önceden monte edilmiştir. Karıştırma düzeni, konsolsuz teslim edilirse, yetkili servis üzerinden uygun konsolu sipariş edin!** Bağlantı kablosunu havuz tabanı boyunca döşeyin ve havuz duvarı üzerinden yukarı doğru yönlendirin.

- ✓ Çalışma yeri/kurulum yeri montaj için hazırlanmıştır. Monte edilmiş kısımlara ve havuz kenarlarına planlama belgelerine göre tanımlanmış mesafelere uyulur.
- ✓ Karıştırma düzeni, elektrik şebekesine bağlı değil.
- ✓ Konsol, karıştırma düzenine monte edildi.

1. Karıştırma düzenini bir kaldırma aleti ile havuz tabanına konumlandırın ve 2 sabitleme deliğini işaretleyin.
  2. Karıştırma düzeni, çalışma alanının dışına koyulmalıdır.
  3. Sabitleme delikleri açılmalı ve bağlantı ankrajları takılmalıdır. **DUYURU! Üreticinin montaj talimatlarına uyun!**
  4. Bağlantı ankrajları sertleştikten sonra, karıştırma düzenini bir kaldırma aleti ile bağlantı ankrajlarına yerleştirin.
  5. Karıştırma düzenini sabitleme malzemesi ile sıkı bir şekilde havuz tabanına monte edin. **DUYURU! Üreticinin montaj talimatlarına uyun!**
  6. Bağlantı kablosunu hafifçe gergin şekilde havuz tabanına ve havuz duvarına döşeyin. **DİKKAT! Bağlantı kablosunu havuz kenarının üzerinden geçirirken sürtünme olabilecek yerlere dikkat edin. Keskin kenarlar bağlantı kablosuna hasar verebilir. Gerekirse havuz kenarını meyilli hale getirin!**
  7. Korozyon koruması oluşturma (örn. Sikaflex):
    - Konsol ve yapı arasında sızdırmazlık derzi.
    - Konsolun temel plakasındaki delikleri doldurun.
    - Konsoldaki çizikleri doldurun.
- ▶ Karıştırma düzeni monte edildi. Elektrik bağlantısını kurun.

#### 6.4.4 Zemine montaj, tripod ile

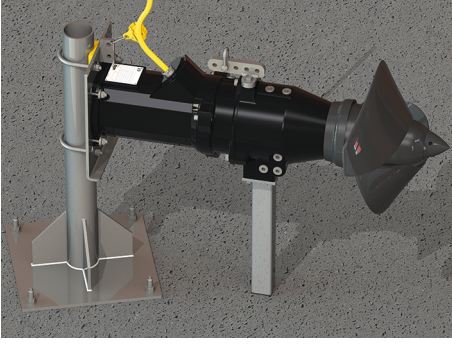


Fig. 5: Zemine montaj, yuvarlak kesitli borulu tripod ile

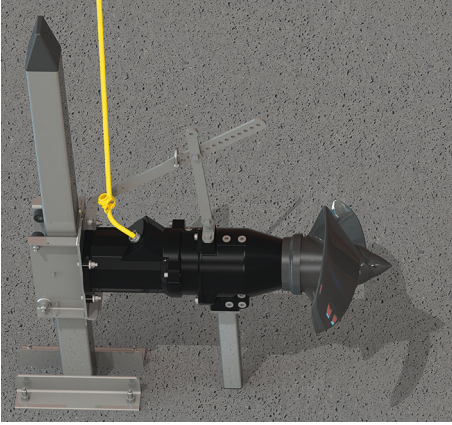


Fig. 6: Zemine montaj, dört köşe borulu tripod ile

Bu montaj türünde karıştırma düzeni havuz zemininde bir tripod üzerine monte edilir. Tripod iki modelde mevcuttur:

- Dairesel kesitli borulu: Karıştırma düzeni, montaj esnasında yatay olarak hizalanabilir.
- Dört köşe borulu: Tripodun konumu, karıştırma düzeninin yönünü belirler. Kalıcı hizalama mümkün değildir.

**DİKKAT! Bu montaj türü için karıştırma düzeni sipariş edilmişse ilgili tripod için çerçeve önceden monte edilmiştir. Karıştırma düzeni çerçevesiz teslim edilirse yetkili servis üzerinden çerçeveyi sipariş edin!** Bağlantı kablosunu havuz tabanı boyunca döşeyin ve havuz duvarı üzerinden yukarı doğru yönlendirin.

✓ Çalışma yeri/kurulum yeri montaj için hazırlanmıştır. Monte edilmiş kısımlara ve havuz kenarlarına planlama belgelerine göre tanımlanmış mesafelere uyulur.

✓ Karıştırma düzeni, elektrik şebekesine bağlı değil.

✓ Tripod kurulumu için çerçeve ve destekler karıştırma düzenine monte edilmiştir.

1. Tripodu havuz tabanına konumlandırın ve 4 sabitleme deliğini işaretleyin.
2. Sabitleme delikleri açılmalı ve bağlantı ankrajları takılmalıdır. **DUYURU! Üreticinin montaj talimatlarına uyun!**
3. Bağlantı ankrajları sertleştikten sonra, tripodu sabitleme malzemesi ile havuz tabanına sabitleyin.
4. Karıştırma düzenini bir kaldırma aleti ile kaldırın ve tripod üzerine asın.
5. Karıştırma düzenini yavaşça indirin:
  - Dairesel kesitli borulu tripod: Tripodu sabitleme kışaclarına geçirin.
  - Dört köşe borulu tripod: Tripodu çerçeveye geçirin.
6. Destekler tabana oturana dek karıştırma düzenini indirin.
7. Yalnızca dairese kesitli borulu tripod durumunda: Karıştırma düzenini hizalayın ve sabitleme kelepçelerini sıkın.
8. Bağlantı kablosunu hafifçe gergin şekilde havuz tabanına ve havuz duvarına döşeyin. **DİKKAT! Bağlantı kablosunu havuz kenarının üzerinden geçirirken sürtünme olabilecek yerlere dikkat edin. Keskin kenarlar bağlantı kablosuna hasar verebilir. Gerekirse havuz kenarını meyilli hale getirin!**
9. Korozyon koruması oluşturma (örn. Sikaflex): Tripod ve yapı arasına sızdırmazlık derzi uygulayın.
  - Karıştırma düzeni monte edildi. Elektrik bağlantısını kurun.

#### 6.4.5 Alçaltma düzenekli montaj

Karıştırma düzeni bir alçaltma düzeneği üzerinden havuzun içine indirilir. Alçaltma düzeneğinin kılavuz borusu üzerinden karıştırma düzeni güvenli bir şekilde çalışma noktasına getirilir. Oluşan tepki kuvvetleri, alçaltma düzeneği tarafından doğrudan yapıya iletilir. Yapı, bu yüklenme için uygun kapasiteye sahip **olmalıdır!**

**DİKKAT! Yanlış aksesuarların kullanılması nedeniyle maddi hasar! Yüksek tepki kuvvetleri nedeniyle karıştırma düzenini sadece üretici tarafından sağlanan aksesuarlarla (alçaltma düzeneği ve çerçeve) ile çalıştırın. Alçaltma düzeneği ile montaj için karıştırma düzeni sipariş edildiğinde, çerçeve önceden monte edilmiştir. Karıştırma düzeni çerçevesiz teslim edilirse yetkili servis üzerinden uygun çerçeveyi sipariş edin!**

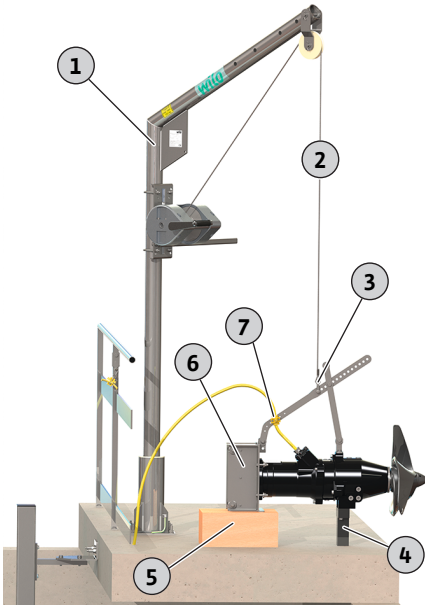


Fig. 7: Karıştırma düzenini hazırlama

#### Hazırlık çalışmaları

1	Kaldırma aleti
2	Kaldırma araçları
3	Yükleri bağlamak için askı gözü
4	Destek (aksesuar olarak opsiyonel)
5	Güvenli yerleştirmek için platform
6	Çerçeve
7	Çekme koruması için kablo tutucusu

- ✓ Karıştırma düzeni indirildi ve yatay olarak hizalandı.
- ✓ Çerçeve, karıştırma düzenine monte edildi.
- ✓ Alçaltma düzeneği havuza monte edildi.
- ✓ Yeterli taşıma kapasitesine sahip kaldırma aleti mevcut.

1. Kaldırma aracını askı gözü ile çerçeveye bağlayın.
2. Kesintisiz plastik tekerlekli model: Katlanır pimleri çözün ve kesintisiz plastik tekerlekleri ve geçme aksları sökün.

#### **DUYURU! Komponentleri montajın devamı için saklayın.**

3. Tüm bağlantı kablolarını döşeyin ve kablo tutucularını monte edin. Kablo tutucuları, bağlantı kablosunu kaldırma aracına sabitler. Böylece bağlantı kablosunun havuzda kontrolsüz şekilde yüzmesini önlenir. Şu mesafelere uyulmalıdır:
  1. kablo tutucusu: 500 mm
  - Tüm diğer kablo tutucuları: 750 mm

#### Karıştırma düzenini kaldırın ve havuzu döndürün

1	Kaldırma aleti
2	Kaldırma araçları
6	Çerçeve
8	Alçaltma düzeneğinin kılavuz borusu

- ✓ Hazırlık çalışmaları tamamlanmıştır.
1. Karıştırma düzenini tehlikesiz bir şekilde iskelenin üzerine döndürülebilir şekilde kaldırın.
 

**DUYURU! Karıştırma düzeni, kaldırma aletinde yatay bir şekilde asılı olmalıdır. Karıştırma düzeni, kaldırma aletinde eğimli bir şekilde asılıysa, çerçevedeki bağlama noktasının yerini değiştirin.**
  2. Karıştırma düzenini havuzun üzerine döndürün.
 

**DUYURU! Çerçeve, kılavuz borusuna dikey şekilde ilerlemelidir. Çerçeve, kılavuz borusuna dikey şekilde ilerlemiyorsa, kaldırma aletinde çıkıntıyı uyarlayın.**

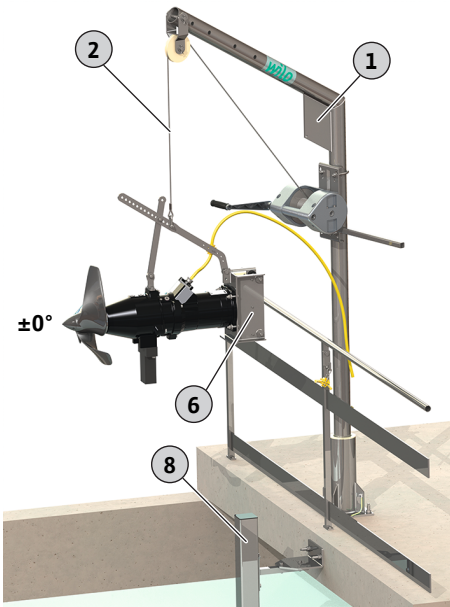


Fig. 8: Karıştırma düzenini havuzun üzerine döndürün

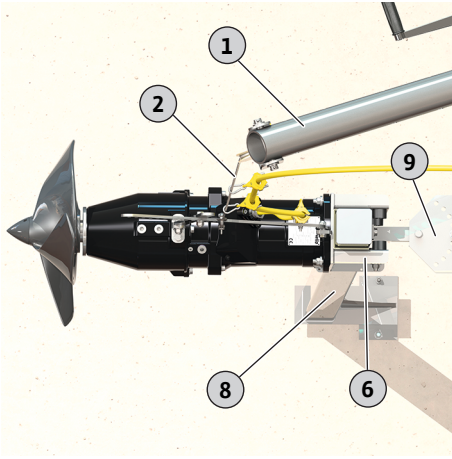


Fig. 9: Karıştırma düzeni, alçaltma düzeneğinde

### Karıştırma düzenini alçaltma düzeneğine monte etme

1	Kaldırma aleti
2	Kaldırma araçları
6	Çerçeve
8	Alçaltma düzeneğinin kılavuz borusu
9	Alçaltma düzeneğinin üst tutucusu

- ✓ Karıştırma düzeni yatay bir şekilde asılı duruyor.
- ✓ Çerçeve, kılavuz borusuna dikey.
- ✓ Kablo tutucusu monte edildi.

1. Karıştırma düzenini yavaşça indirin.
2. Kılavuz borusunu burulma olmadan çerçeveye geçirin.  
**DUYURU! Kılavuz tekerlekler kılavuz borusuna dayanır.**
3. Geçme akslı model:  
Çerçeve, üst tutucunun altına gelene dek karıştırma düzenini indirin. Geçme aksları ve kesintisiz plastik tekerlekleri monte edin ve katlanır pimlerle emniyete alın!

### Montajı tamamlama

1	Kaldırma aleti
2	Kaldırma araçları
8	Alçaltma düzeneğinin kılavuz borusu
10	Bağlantı kablosu
11	Karabina kancalı kablo tutucusu, kaldırma aracı üzerinden kablo döşemesi
12	Karabina kancalı kablo tutucusu, düşmeye karşı emniyete alma

- ✓ Karıştırma düzeni, alçaltma düzeneğine monte edildi

1. Karıştırma düzenini yavaşça indirin.
2. Bağlantı kablosunu kablo tutucularıyla kaldırma aracına asın.  
Bağlantı kablosu, kaldırma aracı (örn. tel halat) üzerinden güvenli bir şekilde yönlendirilir.  
**DİKKAT! Bağlantı kablosunu yönlendirmek için kablo tutucuları kullanılmazsa, bağlantı kablosunun pervane içine çekilmediğinden emin olun!**
3. Karıştırma düzenini kılavuz borusunun sonuna kadar veya sabit dayanağa kadar indirin.
4. Bağlantı kablosunu iskelede veya kaldırma aletinde düşmeye karşı emniyete alın!
5. Alçaltma düzeneğinin dönme alanını kontrol edin.  
Alçaltma düzeneğinin tüm dönme alanını kontrol edin. Karıştırma düzeni, hiçbir yapıya (montaj parçaları, havuz kenarı) çarpmamalıdır. **DİKKAT! Dönme alanının tamamı kullanılmalıyorsa, dönme alanını mekanik olarak sınırlayın!**
6. İsteddiğiniz açıyı ayarlayın ve alçaltma düzeneğini bir vida ile ayarının bozulmasına karşı emniyete alın.  
► Montaj tamamlandı. Bağlantı kablosunu döşeyin ve elektrik bağlantısını kurun.

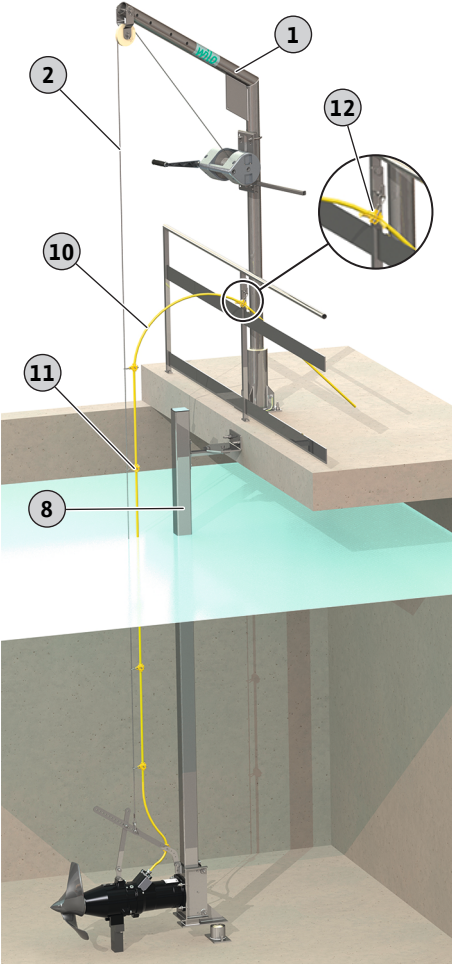


Fig. 10: Karıştırma düzeni, sabit dayanağa indirildi

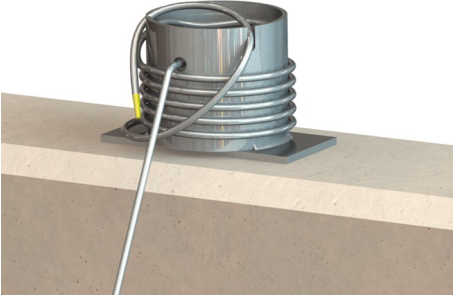


Fig. 11: Kaldırma aracı halat babasında emniyete alındı

## 6.5 Elektrik bağlantısı

### Mobil kaldırma aleti: Halat babasını monte etme

Mobil bir kaldırma aleti kullanıldığında, havuz kenarına bir halat babası monte edin:

- Kaldırma aracını (örn. tel halat) kaldırma aletinden çıkartın ve halat babasına monte edin.
- Bağlantı kablosunu havuz kenarında düşmeye karşı emniyete alın.

**DİKKAT! Bağlantı kablosunu havuz kenarının üzerinden geçirirken sürtünme olabilecek yerlere dikkat edin. Keskin kenarlar bağlantı kablosuna hasar verebilir. Gerekirse havuz kenarını meyilli hale getirin!**



### TEHLİKE

#### Elektrik akımı nedeniyle ölüm tehlikesi!

Elektrik işleri sırasında yanlış davranış, elektrik çarpması kaynaklı ölüme yol açar!

- Elektrik işleri bir elektrik uzmanı tarafından gerçekleştirilmelidir!
- Yerel yönetmeliklere uyun!



### TEHLİKE

#### Hatalı bağlantı nedeniyle patlama tehlikesi!

- Karıştırma düzeninin elektrik bağlantısı, her zaman patlama tehlikesi olan alanın dışında gerçekleştirilmelidir. Bağlantının patlama tehlikesi olan alanda gerçekleştirilmesi gerekiyorsa, bağlantı patlayıcı ortamlarda kullanımı onaylanmış (DIN EN 60079-0 uyarınca ateşleme koruması) bir gövde içinde gerçekleştirilmelidir! Uyulmadığı takdirde patlama sonucu ölüm tehlikesi vardır!
- Potansiyel eşitleme iletkenini işaretli topraklama terminaline bağlayın. Topraklama terminali, bağlantı kablosunun bulunduğu alana takılıdır. Koruyucu iletken bağlantısı için yerel yönetmeliklere uygun bir kablo kesiti kullanılmalıdır.
- Bağlantı her zaman bir elektrik uzmanı tarafından yapılmalıdır.
- Elektrik bağlantısı için bu montaj ve kullanma kılavuzunun ekinde yer alan patlama koruması bölümündeki diğer bilgiler de dikkate alınmalıdır!

- Elektrik şebekesi bağlantısı tip levhasındaki bilgilere uyuyor.
- Trifaze alternatif akım motorları (3~ motor) için, sağa doğru dönen dönme alanlı, şebeke tarafında güç kaynağı.
- Bağlantı kablosunu, yerel yönetmeliklere uygun olarak döşeyin ve kablo düzenine göre bağlayın.
- **Tüm** denetleme tertibatlarını bağlayın ve bunların işlevini kontrol edin.
- Topraklamayı, yerel yönetmeliklere uygun olarak gerçekleştirin.

### 6.5.1 Şebeke tarafındaki koruma

#### Hat koruma şalteri

Hat koruma şalterinin büyüklüğü ve devre özellikleri, bağlı durumdaki ürünün nominal akımı ile bağlantılıdır. Yerel yönetmelikleri dikkate alın.

#### Motor koruma şalteri

Fiş olmayan ürünlerde, müşteri tarafından bir motor koruma şalteri öngörülmelidir! Minimum gereksinim, yerel yönetmeliklere göre sıcaklık dengeleme, diferansiyel tetikleme ve tekrar açmaya karşı kilitleme özelliklerine sahip bir termik röle/motor koruma şalteridir. Hassas elektrik şebekelerinde müşteri tarafından ilave koruma tertibatları (örn. aşırı voltaj rölesi, düşük voltaj rölesi veya faz kesinti rölesi vs.) öngörülmelidir.



### Kaçak akıma karşı koruma şalteri (RCD)

- Kaçak akıma karşı koruma şalterini (RCD) yerel enerji dağıtım şirketinin yönetmeliklerine uygun şekilde monte edin.
- İnsanların ürünle ve iletken sıvılarla temas ihtimali söz konusu ise, kaçak akıma karşı koruma şalteri (RCD) monte edin.

#### 6.5.2 Bakım çalışmaları

##### 6.5.2.1 Motor sargısının izolasyon direncini kontrol edin

- Motor sargısının yalıtım direncini kontrol edin.
- Sıcaklık sensörünün direncini kontrol edin.
- ✓ 1000 V yalıtım ölçüm cihazı
- 1. Yalıtım direncini kontrol edin.
  - ⇒ İlk işleme alma ölçüm değeri:  $\geq 20 \text{ M}\Omega$ .
  - ⇒ Aralık ölçümü ölçüm değeri:  $\geq 2 \text{ M}\Omega$ .
  - Yalıtım direnci kontrol edildi. Ölçülen değerler belirtilen değerlerden farklıysa yetkili servise danışın.

##### 6.5.2.2 Sıcaklık sensörünün direncinin kontrol edilmesi

- ✓ Ohmmetre mevcuttur.
- 1. Direnci ölçün.
  - ⇒ **Bimetal sensörün** ölçüm değeri: 0 Ohm (geçiş).
  - ⇒ **3x PTC sensör** ölçüm değeri: 60 ila 300 Ohm.
  - ⇒ **4x PTC sensör** ölçüm değeri: 80 ila 400 Ohm.
  - Direnç kontrol edildi. Ölçülen değer belirtilen değerden farklıysa yetkili servise danışın.

#### 6.5.3 Trifaze alternatif akım motoru bağlantısı

- Açık kablo uçlu bağlantı kablosu.
- Bağlantı kablosuyla ilgili kesin bilgiler verilen bağlantı planında bulunabilir:
  - Kablo tipi
  - Damar tanımı
- Bağlantı kablosunu müşteri tarafından sağlanan kumandaya bağlayın.

#### Doğrudan açma devresinin güç bağlantısıyla ilgili damar tanımı

U, V, W	Elektrik şebekesi bağlantısı
PE (gn-ye)	Toprak

#### Yıldız üçgen açma devresinin güç bağlantısıyla ilgili damar tanımı

U1, V1, W1	Elektrik şebekesi bağlantısı (sargı başlangıcı)
U2, V2, W2	Elektrik şebekesi bağlantısı (sargı bitişi)
PE (gn-ye)	Toprak

#### 6.5.4 Denetleme tertibatları bağlantısı

- Modelle ilgili ayrıntılı bilgiler ekteki bağlantı şemasında mevcuttur.
- Her damar bağlantı şemasına göre tanımlanır. Damarlar kesilmemelidir! Damar tanımı ile bağlantı şeması arasında başka bir eşleştirme mevcut değildir.

**Ex onayı olmayan** dalgıç motorlu karıştırma düzenleri için uygun denetleme tertibatlarına genel bakış:

	OPTI-TR 50-3 ...	EXCEL-TRE 50-3 ...	OPTI-TR 60-3 ...	EXCEL-TRE 60-3 ...	OPTI-TR 80-3 ...	OPTI-TR 90-2 ...	EXCEL-TRE 90-2 ...	OPTI-TR 120-1 ...
Motor odası/yalıtım haznesi	o	o	o	o	-	o	o	-
Ön oda (harici çubuk elektrot)	o	o	o	o	o	o	o	o
Motor sargısı: Sıcaklık sınırlaması	•	•	•	•	•	•	•	•
Motor sargısı: Sıcaklık regülasyonu ve sınırlaması	o	o	o	o	o	o	o	o

#### Açıklama

– = mümkün değil, o = opsiyonel, • = standart olarak

#### 6.5.4.1 Motor odası/yalıtım haznesi denetimi

Elektrotları bir değerlendirme rölesi üzerinden bağlayın. Bunun için "NIV 101/A" rölesi önerilir. Eşik değeri 30 kOhm'dur.

##### Damar tanımı

DK	Elektrot bağlantısı
----	---------------------

**Eşik değere ulaşıldığında bir kapatma gerçekleşmek zorundadır!**

#### 6.5.4.2 Motor sargısı denetimi

##### Bimetal sensörlü

Bimetal sensör doğrudan kumanda cihazına veya bir değerlendirme rölesi üzerinden bağlanmalıdır.

Bağlantı değerleri: maks. 250 V(AC), 2,5 A,  $\cos \varphi = 1$

##### Bimetal sensör damar tanımı

Sıcaklık sınırlaması

20, 21	Bimetal sensör bağlantısı
--------	---------------------------

Sıcaklık regülasyonu ve sınırlaması

21	Yüksek sıcaklık bağlantısı
----	----------------------------

20	Orta bağlantı
----	---------------

22	Düşük sıcaklık bağlantısı
----	---------------------------

##### PTC sensörlü

PTC sensörü bir değerlendirme rölesi üzerinden bağlayın. Bunun için "CM-MSS" rölesi önerilir.

##### PTC sensörü damar tanımı

Sıcaklık sınırlaması

10, 11	PTC sensörlü bağlantı
--------	-----------------------

Sıcaklık regülasyonu ve sınırlaması

11	Yüksek sıcaklık bağlantısı
----	----------------------------

10	Orta bağlantı
----	---------------

12	Düşük sıcaklık bağlantısı
----	---------------------------

##### Sıcaklık regülasyonu ve sınırlaması için devreye girme durumu

Bimetal ve PTC sensörlerin olduğu termik motor denetiminde, devreye girme sıcaklığı monte edilen sensör tarafından belirlenir. Termik motor denetiminin modeline bağlı olarak, devreye girme sıcaklığına ulaşılması halinde aşağıdaki devreye girme durumu gerçekleşmelidir:

- Sıcaklık sınırlaması (1 sıcaklık devresi):  
Devreye girme sıcaklığına ulaşıldığında bir devre dışı bırakma işlemi gerçekleştirilmelidir.
- Sıcaklık regülasyonu ve sınırlaması (2 sıcaklık devresi):  
Düşük sıcaklık için devreye girme sıcaklığına ulaşılması halinde, otomatik yeniden açma ile bir kapatma işlemi gerçekleştirilebilir. Yüksek sıcaklık için devreye girme sıcaklığına ulaşılması halinde, otomatik yeniden açma ile bir kapatma işlemi gerçekleştirilebilir.

##### Ekte yer alan patlama koruması bölümündeki diğer bilgiler de dikkate alınmalıdır!

#### 6.5.4.3 Ön oda denetimi (harici elektrot)

Harici elektrotları bir değerlendirme rölesi üzerinden bağlayın. Bunun için "NIV 101/A" rölesi önerilir. Eşik değeri 30 kOhm'dur.

**Eşik değerine ulaşıldığında bir uyarı veya kapatma gerçekleşmelidir.**

**Ekte yer alan patlama koruması bölümündeki diğer bilgiler de dikkate alınmalıdır!**

#### 6.5.5 Motor koruması ayarı

##### 6.5.5.1 Doğrudan açma

- **Tam yük**  
Motor korumasını tip levhasına göre nominal güce ayarlayın.
- **Kısmi yük işletimi**  
Motor korumasını, çalışma noktasında ölçülen akımın %5 kadar üzerinde olacak şekilde ayarlayın.

##### 6.5.5.2 Yıldız-üçgen marş

- Motor koruyucunun açılması kuruluma bağlıdır:
  - Motor hattındaki motor koruması: Motor korumasını 0,58 x nominal akıma ayarlayın.

### 6.5.5.3 Yumuşak marş

- Şebeke besleme hattındaki motor koruması: Motor korumasını nominal akıma ayarlayın.
- Yıldız devresinde maksimum çalışma süresi: 3 sn
- **Tam yük**  
Motor korumasını tip levhasına göre nominal güce ayarlayın.
- **Kısmi yük işletimi**  
Motor korumasını, çalışma noktasında ölçülen akımın %5 kadar üzerinde olacak şekilde ayarlayın.

Aşağıdaki noktaları dikkate alın:

- Elektrik tüketimi, nominal akımın daima altında olmalıdır.
- Marş ve durdurma işlemini 30 saniye içinde tamamlayın.
- Performans kaybını önlemek için normal çalışma safhasına ulaşıldıktan sonra, elektronik starterin (soft starter) köprülenmesi gerekir.

### 6.5.6 Frekans konvertörü ile işletim

Frekans konvertöründe işletime izin verilmez. İlgili gereklilikler ekte mevcuttur ve bunlara uyulmalıdır!

## 7 İşletime alma



### DUYURU

#### Elektrik kesintisi sonrasında otomatik açılma

Ürün, prosese bağlı şekilde ayrı kumandalar üzerinden açılır ve kapatılır. Elektrik kesintilerinden sonra ürün otomatik olarak açılabilir.

### 7.1 Personel eğitimi

- İşletme/kumanda: İşletme personeli tüm sistemin çalışma prensibi ile ilgili bilgi sahibi olmalıdır

### 7.2 İşleticinin yükümlülükleri

- Montaj ve kullanma kılavuzunu, karıştırma düzeninin yanında veya bunun için belirlenmiş bir yerde hazır bulundurun.
- Montaj ve kullanma kılavuzunu, personelin dilinde kullanıma sunun.
- Tüm personelin, montaj ve kullanma kılavuzunu okumasını ve anlamasını sağlayın.
- Sistem tarafındaki tüm güvenlik tertibatları ve acil durdurma devreleri etkindir ve kusursuz çalıştıkları kontrol edilmiştir.
- Karıştırma düzeni, belirtilen işletim koşullarında kullanıma uygundur.

### 7.3 Dönme yönü kontrolü

Karıştırma düzeni, fabrika tarafından sağa doğru dönen bir dönme alanı için doğru dönme yönü bakımından kontrol edilmiş ve ayarlanmıştır. Bağlantı, "Elektrik bağlantısı" bölümünde belirtilen verilere uygun yapılır.

#### Dönme yönünün kontrolü

- ✓ Sağa doğru dönme alanı olan elektrik şebekesi bağlantısı mevcut.
  - ✓ Dönme alanı bir elektrik teknisyeni tarafından kontrol edildi.
  - ✓ Karıştırma düzeninin çalışma alanında hiç kimse yok.
  - ✓ Karıştırma düzeni sıkı bir şekilde monte edilmiştir.
- UYARI! Karıştırma düzenini elinizde tutmayın! Yüksek ilk hareket torku nedeniyle ağır yaralanmalar söz konusu olabilir!**
- ✓ Pervane görünür.

1. Karıştırma düzenini çalıştırın. **Maks. işletme süresi: 15 s!**

2. Pervanenin dönme yönü:

Önden görünüm: Pervane saat dönüş yönünde döner (sağa doğru).

Arkadan görünüm: Pervane saat dönüş yönünün tersine döner (sola doğru).

**DUYURU! OPTI-TR 80-3 karıştırma düzeni tipinde tersi dönme yönü! Karıştırma düzeni önden bakıldığında saat dönüş yönünün tersine, arkadan bakıldığında ise saat dönüş yönüne doğru döner.**

- ▶ Dönme yönü doğru.

#### Yanlış dönme yönü

Dönme yönü yanlışsa bağlantıyı aşağıdaki gibi değiştirin:

- Doğrudan marş: iki faz değiştirilmelidir.
- Yıldız-üçgen marş: iki sargının bağlantısını değiştirin (ör. U1/V1 ve U2/V2).

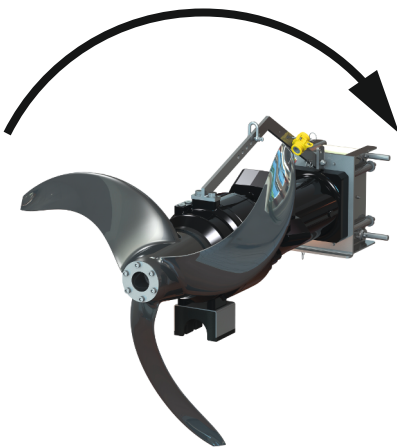


Fig. 12: Dönme yönü doğru

**DUYURU! Bağlantı değiştirildikten sonra dönme yönünü tekrar kontrol edin!****7.4 Patlayıcı atmosferde çalışma**

Onay kriteri	OPTI-TR 50-3 ...	EXCEL-TRE 50-3 ...	OPTI-TR 60-3 ...	EXCEL-TRE 60-3 ...	OPTI-TR 80-3 ...	OPTI-TR 90-2 ...	EXCEL-TRE 90-2 ...	OPTI-TR 120-1 ...
IECEX	o	o	o	o	-	o	o	-
ATEX	o	o	o	o	o	o	o	o
FM	o	o	o	o	o	o	o	o
CSA-Ex	o	-	o	-	o	o	-	o

**Açıklama**

- = Mevcut/mümkün değil, o = Opsiyonel, • = Standart olarak

**Ex onaylı karıştırma düzenlerinin işaretlemesi**

Patlayıcı tehlikesi olan yerlerde kullanım için, karıştırma düzeninin tip levhasında aşağıdaki işaretler bulunmalıdır:

- İlgili onayın "Ex" sembolü
- Patlama koruması sınıflandırması

**Patlama koruması bölümüne dikkat edin!****IECEX sertifikası**

Karıştırma düzenleri, patlama tehlikesi olan yerlerde işletme için uygundur:

- Cihaz grubu: II
- Kategori: 2, Bölge 1 ve Bölge 2

**Karıştırma düzenleri Bölge 0 içinde kullanılamaz!**

**ATEX sertifikası**

Karıştırma düzenleri, patlama tehlikesi olan yerlerde işletme için uygundur:

- Cihaz grubu: II
- Kategori: 2, Bölge 1 ve Bölge 2

**Karıştırma düzenleri Bölge 0 içinde kullanılamaz!**

**FM onayı**

Karıştırma düzenleri, patlama tehlikesi olan yerlerde işletme için uygundur:

- Koruma sınıfı: Explosionproof
- Kategori: Class I, Division 1

Duyuru: Kablolama Division 1 kapsamındaki gereklilikleri karşılar nitelikte gerçekleştirildiyse Class I, Division 2 kapsamında bir kurulumun yapılmasına da izin verilir.

**CSA Ex onayı**

Karıştırma düzenleri, patlama tehlikesi olan yerlerde işletme için uygundur:

- Koruma sınıfı: Explosion-proof
- Kategori: Class 1, Division 1

**7.5 Çalıştırmadan önce**

Çalıştırmadan önce aşağıdaki noktaları kontrol edin:

- Elektrik bağlantısı talimatlara uygun şekilde gerçekleştirildi mi?
- Bağlantı kablosu güvenli şekilde döşendi mi?
- Şamandıra şalter serbest hareket edebiliyor mu?
- Aksesuarlar doğru şekilde sabitlendi mi?
- Akışkanın sıcaklığına uyuldu mu?
- Daldırma derinliğine uyuldu mu?
- Fasilalı işletim: Maks. kumanda sıklığı korunsun mu?
- Pervane üzerinden minimum su seviyesi tanımlandı mı ve denetlendi mi?
- Min. akışkan sıcaklığı 3 °C altına düşebilir: Otomatik kapatma ile denetim kuruldu mu?
- Pervanenin doğrudan dönüş dairesinde montaj parçası mevcut değil mi?

**7.6 Giriş ve çıkışlar**

Karıştırma düzeni, müşteri tarafından ayrıca sağlanması gereken bir kumanda yeri (açma/kapama anahtarı, kumanda cihazı) üzerinden açılıp kapatılmalıdır.

- Karıştırma düzeni çalışmaya başladığında nominal akım geçici olarak aşılır.
- Marş fazında, havuzda akış oluşana dek elektrik tüketimi nominal akımın biraz üstünde olur.
- İşletim sırasında nominal akımı aşmayın.

**DİKKAT! Maddi hasarlar! Karıştırma düzeni çalışmaya başlamazsa karıştırma düzenini hemen kapatın. Motor hasarları! Yeniden çalıştırmadan önce arızayı gidirin.**

## 7.7 İşletme sırasında



### UYARI

#### Dönen pervane nedeniyle yaralanma tehlikesi!

Karıştırma düzeninin çalışma alanında kimse bulunmamalıdır. Yaralanma tehlikesi vardır!

- Çalışma alanını işaretleyin ve kapatın.
- Çalıştırma alanında kimse yoksa karıştırma düzenini açın.
- Çalışma alanına biri girerse karıştırma düzenini derhal kapatın.

Aşağıdaki noktaları düzenli olarak kontrol edin:

- Karıştırma düzeninde çökelti ve kireç oluşumu yok.
- Bağlantı kablosu hasarlı değil.
- Minimum su ile örtülme seviyesi sağlandı.
- Cihaz sessiz ve titreşimsiz şekilde çalışıyor.
- Maks. kumanda sıklığı aşılmıyor.
- Elektrik şebekesi bağlantısı toleransları:
  - Çalışma voltajı: +/-%10
  - Frekans: +/-%2
  - Fazlar arasındaki elektrik tüketimi: maks. %5
  - Fazlar arasındaki gerilim farkı: maks. %1

### Yüksek elektrik tüketimi

Akışkana ve mevcut akış oluşumuna bağlı olarak elektrik tüketiminde küçük dalgalanmalar olabilir. Sürekli yüksek elektrik tüketimi, tasarımın değiştiğini gösterir. Değişen tasarımın nedenleri aşağıdaki gibi olabilir:

- Akışkanın viskozitesinin ve yoğunluğunun değişmesi, örn. verilen polimerin veya çökeltme maddesinin değiştirilmesi durumunda. **DİKKAT! Bu değişiklik, güç tüketiminin kayda değer oranda yükselmesi sonucu aşırı yüklenmenin oluşmasına neden olabilir!**
- Yetersiz mekanik ön temizlik, örn. elyaflı ve aşındırıcı içerik maddeleri.
- Çalışma yerinde montaj parçaları veya yönlendirmeler nedeniyle homojen olmayan akış şartları.
- Havuz girişi ve havuz tahliyesi engellendiğinden dolayı, değişen hava girişi (havalandırma) veya birden fazla karıştırma düzeninin karşılıklı etkileşimi nedeniyle titreşimler.

Sistemin tasarımını kontrol edin ve karşı önlemler alın. **DİKKAT! Elektrik tüketiminin sürekli yüksek olması karıştırma düzeninde daha yüksek aşınmaya neden olur!** Ek yardım için yetkili servis ile irtibata geçin.

### Akışkan sıcaklığını denetleme

Akışkan sıcaklığı 3 °C altına düşmemelidir. 3 °C altındaki akışkan sıcaklığı, akışkanın kalınlaşmasına sebep olur ve pervanede kırılmalara neden olabilir. Akışkan sıcaklığının 3 °C altına düşebileceği durumlarda, ön uyarı ve kapatma ile otomatik bir sıcaklık ölçümü öngörülmelidir.

### Minimum su örtme seviyesini denetleme

İşletim esnasında pervane akışkanın içinden çıkmamalıdır. Minimum su örtme seviyesine yönelik bilgilere mutlaka uyun! Çok fazla dalgalanan seviyelerde bir seviye denetimi monte edin. Minimum su örtme seviyesinin altında kalındığında, karıştırma düzenini kapatın.

## 8 İşletimden çıkarma/sökme

### 8.1 Personel eğitimi

- İşletme/kumanda: İşletme personeli tüm sistemin çalışma prensibi ile ilgili bilgi sahibi olmalıdır

- Elektrik işleri: Eğitimli elektrik teknisyeni  
Elektrikle ilgili tehlikeleri fark ederek bunları giderebilmek için uygun mesleki eğitim, bilgi ve deneyime sahip olan kişidir.
  - Montaj/sökme çalışmaları: Atık su teknikleri konusunda eğitimli teknisyen  
Farklı yapı parçalarına sabitleme, kaldırma araçları, atık su tesisleriyle ilgili temel bilgiler
  - Kaldırma işleri: Kaldırma düzeneğinin kullanımı konusunda eğitimli teknisyen  
Kaldırma aracı, bağlama aracı, bağlama noktaları
- 8.2 İşleticinin yükümlülükleri**
- Meslek kuruluşlarının yerel kaza önleme ve güvenlik yönetmelikleri.
  - Ağır ve askıda bulunan yüklerle çalışmaya yönelik yönetmelikleri dikkate alın.
  - Gerekli koruyucu ekipman sağlayın ve personelin koruyucu ekipmanları kullandığından emin olun.
  - Kapalı alanlarda yeterli havalandırma sağlanmalıdır.
  - Zehirli veya boğucu gazların birikme ihtimali varsa karşı tedbirler alınmalıdır!
- 8.3 İşletimden çıkarma**
- Karıştırma düzeni kapatılır ancak monte edilmiş durumda kalır. Böylece karıştırma düzeni her zaman işleme hazırdır.
- ✓ Karıştırma düzenini don, buzlanma ve doğrudan güneş ışığından korumak için tamamen akışkanın içine daldırın.
  - ✓ Akışkan asgari sıcaklığı: +3 °C (+37 °F).
1. Karıştırma düzenini kapatın.
  2. Kumanda yerini yetkisiz şekilde açılmaya karşı emniyete alın (ör. ana şalteri kilitleyin).
    - Karıştırma düzeni işletimden çıkartılmıştır ve sökülebilir.
- İşletimden çıkarmadan sonra karıştırma düzeni takılı kalırsa aşağıdaki hususları dikkate alın:
- Yukarıda belirtilen koşullar, işletimden çıkarma işleminin tam zaman aralığı süresince sağlanmalıdır. Koşullar sağlanamazsa karıştırma düzeni sökülmelidir!
  - Pompa uzun süre işletimden çıkartıldıysa düzenli aralıklarla bir fonksiyon çalıştırması gerçekleştirilmelidir:
    - Dönem: Her ay veya üç ayda bir
    - Çalışma süresi: 5 dakika
    - Fonksiyon çalıştırması geçerli işletim koşullarında gerçekleştirilmelidir!
- 8.4 Sökme işlemi**



### TEHLİKE

#### Sağlığa zararlı akışkanlardan kaynaklanan tehlike!

Bakteriyel enfeksiyon tehlikesi!

- Karıştırma düzenini söktükten sonra dezenfekte edin!
- İşletme kurallarında belirtilenleri dikkate alın!



### TEHLİKE

#### Elektrik akımı nedeniyle ölüm tehlikesi!

Elektrik işleri sırasında yanlış davranış, elektrik çarpması kaynaklı ölüme yol açar!

- Elektrik işleri bir elektrik uzmanı tarafından gerçekleştirilmelidir!
- Yerel yönetmeliklere uyun!



### TEHLİKE

#### Tehlikeli tek başına çalışma nedeniyle ölüm tehlikesi!

Kuyularda ve dar alanlarda ve düşme tehlikesinin bulunduğu koşullarda yapılan çalışmalar tehlikeli çalışmalar olarak adlandırılır. Bu çalışmalar tek kişi tarafından gerçekleştirilmemelidir!

- Çalışmaları yalnızca yanınızda başka biri daha varsa gerçekleştirin!



## UYARI

### Sıcak yüzeylerde yanma tehlikesi!

İşletme sırasında motor ısınabilir. Bu, yanmalara yol açabilir.

- Motor kapatıldıktan sonra, ortam sıcaklığına gelene kadar soğuması beklenmelidir!

Çalışma sırasında aşağıdaki koruyucu ekipmanları kullanın:

- Emniyet ayakkabısı: S1 koruma sınıfı (uvex 1 sport S1)
- Koruyucu eldiven: 4X42C (uvex C500 wet)
- Düşme emniyeti sağlayın!
- Koruyucu kask: EN 397 standartlara uygun, yan kısımda gerçekleşebilecek deformasyonlara karşı koruma (uvex pheos)  
(Kaldırma araçları kullanılırken)

Çalışma sırasında sağlığa zararlı akışkanlara temas ederseniz ek olarak aşağıdaki koruyucu ekipmanları kullanın:

- Koruyucu gözlük: uvex skyguard NT
  - Çerçeve işareti: W 166 34 F CE
  - Pul işareti: 0-0,0\* W1 FKN CE
- Solunum maskesi: 3M 6000 serisi, 6055 A2 filtrelili yarım maske

Belirtilen koruyucu ekipman minimum gerekliliktir. İşletme kurallarında belirtilen bilgileri dikkate alın!

\* EN 170'e göre koruma seviyesi bu iş için geçerli değildir.

#### 8.4.1 Zemine ve duvara montaj

- ✓ Karıştırma düzeni işletimden çıkarıldı.
  - ✓ Çalışma yeri boşaltıldı, temizlendi ve gerekirse dezenfekte edildi.
  - ✓ Karıştırma düzeni temizlendi ve gerekirse dezenfekte edildi
  - ✓ Çalışmalar iki kişi tarafından yürütülmelidir.
1. Karıştırma düzenini elektrik şebekesinden ayırın.
  2. Bağlantı kablosunu sökün ve sarın.
  3. Çalışma yerine girin. **TEHLİKE! Çalışma yeri temizlenemiyorsa ve dezenfekte edilemiyorsa, işletme kurallarına uygun koruyucu donanım kullanın!**
  4. Karıştırma düzenini havuz duvarından veya havuz tabanından sökün.
  5. Karıştırma düzenini bir paletin üzerine koyun, kaymaya karşı emniyete alın ve çalışma yerinden kaldırın.
    - ▶ Sökme işlemi tamamlandı. Karıştırma düzenini iyice temizleyin ve depolayın.

#### 8.4.2 Alçaltma düzeneği ile kullanım

- ✓ Karıştırma düzeni işletimden çıkarıldı.
  - ✓ İşletme kurallarına uygun koruyucu donanım giyildi.
1. Karıştırma düzenini elektrik şebekesinden ayırın.
  2. Bağlantı kablosunu sökün ve sarın.
  3. Kaldırma aracını kaldırma aletine yerleştirin.
  4. Karıştırma düzenini yavaşça kaldırın ve havuzdan çekin. Kaldırma işlemi sırasında bağlantı kablosunu kaldırma aracından çözün ve sarın.  
**TEHLİKE! Karıştırma düzeni ve bağlantı kablosu doğrudan akışkandan gelir. İşletme kurallarına uygun koruyucu donanım giyin!**
  5. Karıştırma düzenini döndürün ve güvenli bir altlığın üzerine koyun.
    - ▶ Sökme işlemi tamamlandı. Karıştırma düzenini ve yerleştirme yerini iyice temizleyin, gerekirse dezenfekte edin ve depolayın.

#### 8.4.3 Temizleme ve dezenfekte etme

- Koruyucu ekipman kullanın! İşletme kuralları dikkate alın.
  - Emniyet ayakkabısı: S1 koruma sınıfı (uvex 1 sport S1)
  - Solunum maskesi: 3M 6000 serisi, 6055 A2 filtrelili yarım maske
  - Koruyucu eldiven: 4X42C + A tipi (uvex protector chemical NK2725B)
  - Koruyucu gözlük: uvex skyguard NT
- Dezenfektan kullanımı:
  - Ürünü, kesinlikle üreticinin talimatlarına göre kullanın!

- Koruyucu ekipmanı üreticinin talimatlarına göre takın!
- Yıkama suyunu, yerel yönetmeliklere göre bertaraf edin (ör. atık su kanalına yönlendirerek)!
- ✓ Karıştırma düzeni söküldü.
- 1. Açık kablo uçlarını su geçirmeyecek şekilde paketleyin!
- 2. Kaldırma aracını bağlama noktasına sabitleyin.
- 3. Karıştırma düzenini zeminin yaklaşık 30 cm (10 inç) üzerine kaldırın.
- 4. Karıştırma düzenini temiz su ile üstten alta doğru sulayın.
- 5. Pervaneyi tüm yanlardan püskürtün.
- 6. Karıştırma düzenini dezenfekte edin.
- 7. Zemindeki kir kalıntılarını bertaraf edin (ör. kanala boşaltarak).
- 8. Karıştırma düzenini kurumaya bırakın.

## 9 Periyodik bakım

### 9.1 Personel eğitimi

- Elektrik işleri: Eğitimli elektrik teknisyeni  
Elektrikle ilgili tehlikeleri fark ederek bunları giderebilmek için uygun mesleki eğitim, bilgi ve deneyime sahip olan kişidir.
- Montaj çalışmaları: Atık su teknikleri konusunda eğitimli teknisyen  
Kullanılan işletim maddesini uygulama/bertaraf etme, makine yapısı hakkında temel bilgi (montaj/sökme)

### 9.2 İşleticinin yükümlülükleri

- Gerekli koruyucu ekipman sağlayın ve personelin koruyucu ekipmanları kullandığından emin olun.
- İşletme sıvılarını uygun haznelerde toplayın ve yönetmeliklere uygun bir şekilde imha edin.
- Kullanılan koruyucu giysileri yönetmeliklere uygun bir şekilde imha edin.
- Sadece üreticinin orijinal parçalarını kullanın. Orijinal parçaların kullanılmaması, üreticiyi her türlü sorumluluktan muaf tutar.
- Sızan akışkan ve işletme sıvıları derhal toplanmalı ve yerel yönetmeliklere göre imha edilmelidir.
- Gerekli aletleri sağlayın.
- Kolay alevlenebilir solvent ve temizlik maddeleri kullanıldığında; açık ateş ve ışık kullanmak ve de sigara içmek yasaktır.
- Bakım çalışmalarını sistem tarafındaki revizyon listesinde belgelendirin.

### 9.3 İşletme sıvıları

#### 9.3.1 Yağ türleri

##### Beyaz yağlar

- ExxonMobile: Marcol 52
- ExxonMobile: Marcol 82
- Total: Finavestan A 80 B (NSF-H1 sertifikalı)

##### CLP dişli yağları (ISO VG 220)

- Aral: Degol BG 220
- BP: Energol Gr-XP 220
- Shell: Omala S2 GX 220
- Tripol: FoodProof 1810/220 (USDA-H1 izni var)

#### 9.3.2 Gres yağı

- Esso: Unirex N3
- Tripol: Molub-Alloy-Food Proof 823 FM (USDA-H1 izni var)

#### 9.3.3 Dolum miktarları

Belirtilen dolum miktarları, yalnızca dikey montaj için geçerlidir. Farklı montaj türleri için diğer dolum miktarları geçerlidir, siparişe ilgili veri föyüne bakın.

##### Flumen OPTI-TR/EXCEL-TRE 50-3, 60-3 ve 90-2

- Ön oda: 1,20 l (41 US.fl.oz.)
- Dişli bölmesi: 0,50 l (17 US.fl.oz.)
- Yalıtım haznesi: 1,10 l (37 US.fl.oz.)

##### Flumen OPTI-TR 80-3 ve 120-1

- Ön oda: 2 l (68 US.fl.oz.)
- Dişli bölmesi: 1,10 l (37 US.fl.oz.)



## 9.4 Bakım aralıkları

- Yalıtım haznesi: 2 l (68 US.fl.oz.)
- Bakım çalışmalarını düzenli olarak gerçekleştirin.
- Bakım aralıklarını gerçek ortam koşullarına ve sözleşmeye göre ayarlayın. Yetkili servise danışın.
- İşletme sırasında güçlü titreşimler oluşuyorsa montajı kontrol edin.

### 9.4.1 Normal koşullarda bakım aralıkları

#### 8.000 çalışma saati veya 2 yıl sonra

- Bağlantı kablolarının görsel kontrolü
- Kablo tutucularının ve halat bağlantılarının görsel kontrolü
- Karıştırma düzeninin görsel kontrolü
- Aksesuarların görsel kontrolü
- Denetleme tertibatlarının işlev kontrolü
- Yağ değişimi

#### 80.000 çalışma saati veya 10 yıl sonra

- Genel revizyon

### 9.4.2 Zor koşullarda bakım aralıkları

Aşağıdaki işletim koşullarında, yetkili servise danışarak, belirtilen bakım aralıklarını kısaltın:

- Uzun lifli bileşenleri olan akışkanlar
- Son derece aşındırıcı akışkanlar
- Son derece gazlı akışkanlar
- Elverişsiz bir çalışma noktasında işletme
- Elverişsiz akış şartları (ör. montaj parçaları veya havalandırma nedeniyle)

Zor işletim koşulları mevcutsa bakım sözleşmesi yapılması önerilir.

## 9.5 Bakım önlemleri



### UYARI

#### Keskin kenarlar nedeniyle yaralanma tehlikesi!

Pervane kanatlarında keskin kenarlar oluşabilir. Kesilme nedeniyle yaralanma tehlikesi vardır!

- Koruyucu eldiven kullanın!

Bakım önlemlerine başlamadan önce aşağıdaki koşulları yerine getirin:

- Koruyucu ekipman kullanın! İşletme kuralları dikkate alın.
  - Emniyet ayakkabısı: S1 koruma sınıfı (uvex 1 sport S1)
  - Koruyucu eldiven: 4X42C (uvex C500 wet)
  - Koruyucu gözlük: uvex skyguard NT
 Çerçeve ve pulla ilgili ayrıntılı işaretler için. "Kişisel koruyucu ekipman [► 7]" bölümüne bakın.
- Karıştırma düzeni itinalı bir şekilde temizlendi ve dezenfekte edildi.
- Motor, ortam sıcaklığına soğutuldu.
- Çalışma yeri:
  - Temiz, iyi şekilde aydınlatılmış ve havalandırılmış.
  - Sağlam ve dengeli çalışma alanı.
  - Pompa devrilmemesi ve kaymaması için emniyete alınmış.

**DİKKAT! Karıştırma düzenini pervanenin üzerine koymayın! Uygun bir platform sağlayın.**

**DUYURU! Sadece bu montaj ve kullanma kılavuzunda açıklanan bakım çalışmalarını gerçekleştirin.**

### 9.5.1 Önerilen bakım önlemleri

Düzenli bir çalışma için üç fazın tamamında elektrik tüketimi ve çalışma voltajının düzenli olarak kontrol edilmesi önerilir. Normal çalışma sırasında bu değerler sabit kalır. Hafif farklılıklar akışkanın niteliğine bağlıdır.

Elektrik tüketimine göre; karıştırma düzeni arızaları veya işlev bozuklukları erken tespit edilip giderilebilir. Aşırı voltaj dalgalanmaları motor sargılarına yük olur ve arızalanmaya neden olabilir. Düzenli kontroller, büyük dolaylı hasarları önleyebilir ve tam hasar riskini azaltabilir. Düzenli kontrollerle ilgili olarak uzaktan denetim kullanılması önerilir.

### 9.5.2 Pervaneyi döndürün

- ✓ Koruyucu ekipman kullanılmaktadır.
  - ✓ Karıştırma düzeni elektrik şebekesinden ayrıldı!
1. Karıştırma düzenini sağlam bir çalışma yüzeyine yatay şekilde yerleştirin.

**DİKKAT! Karıştırma düzenini pervanenin üzerine koymayın! Pervane çapına bağlı olarak bir platform kullanın.**

2. Karıştırma düzenini düşmeye veya kaymaya karşı emniyete alın!
3. Pervaneye dikkatlice dokunun ve pervaneyi döndürün.

#### 9.5.3 Bağlantı kablolarının görsel kontrolü

Bağlantı kablolarını aşağıdakiler bakımından kontrol edin:

- Kabarcıklar
- Çatlaklar
- Çizikler
- Aşınma belirtileri
- Ezilme yerleri
- Kimyasal madde etkileri sonucu oluşan değişimler

Bağlantı kablosu hasar görürse:

- Karıştırma düzenini derhal kapatın!
- Bağlantı kablosunun yetkili servis tarafından değiştirilmesini sağlayın!

**DİKKAT! Maddi hasarlar! Hasarlı bağlantı kablosu nedeniyle motora su giriyor. Motora su girmesi karıştırma düzeninin tamamen bozulmasına neden olur.**

#### 9.5.4 Kablo tutucularının ve halat bağlantılarının görsel kontrolü

Kablo tutucularını ve bağlantılarını malzeme yorulması ve malzeme kaybı bakımından kontrol edin.

- Aşınmış veya arızalı bileşenleri hemen değiştirin.

#### 9.5.5 Karıştırma düzeninin görsel kontrolü

Gövde ve pervaneyi hasar ve aşınma bakımından kontrol edin. Kusur tespit edilirse, aşağıdaki hususlar dikkate alınmalıdır:

- Hasarlı kaplamayı değiştirin. Yetkili servis üzerinden onarım seti sipariş edin.
- Bileşenler aşınmışsa yetkili servise danışın!

#### 9.5.6 Denetleme tertibatlarının fonksiyon kontrolü

Dirençlerin kontrol edilmesi için karıştırma düzeninin ortam sıcaklığına gelene kadar soğutulması gerekir!

##### 9.5.6.1 Sıcaklık sensörünün direncinin kontrol edilmesi

✓ Ohmmetre mevcuttur.

1. Direnci ölçün.

⇒ **Bimetal sensörün** ölçüm değeri: 0 Ohm (geçiş).

⇒ **3x PTC sensör** ölçüm değeri: 60 ila 300 Ohm.

⇒ **4x PTC sensör** ölçüm değeri: 80 ila 400 Ohm.

► Direnç kontrol edildi. Ölçülen değer belirtilen değerden farklıysa yetkili servise danışın.

##### 9.5.6.2 Ön oda denetimi için harici elektrot direncinin kontrol edilmesi

✓ Ohmmetre mevcuttur.

1. Direnci ölçün.

⇒ "Sonsuz ( $\infty$ )" ölçüm değeri: Denetleme tertibatında sorun yok.

⇒  $\leq 30$  kOhm ölçüm değeri: Suda yağ var. Yağı değiştirin!

► Direnç kontrol edildi. Ölçülen değer, yağ değişiminden sonra yanlış olmaya devam ederse yetkili servise danışın.

#### 9.5.7 Aksesuarların görsel kontrolü

Aksesuar şunlar için kontrol edilmelidir:

- Doğru bir sabitleme
- Kusursuz bir işlev
- Aşınma belirtileri, örn. titreşimler sonucu oluşan çatlaklar

Belirlenen kusurlar, derhal onarılmalıdır ya da aksesuar değiştirilmelidir.

## 9.5.8 Yağ deęiřimi



### UYARI

#### İřletme sıvıları basınç altındadır!

Motorda yüksek basınç oluşabilir! Bu basınç, vidalı kapaklar açıldığında boşalır.

- Dikkatsizce açılan vidalı kapaklar büyük bir hızla fırlayabilir!
- Sıcak işletme sıvıları sıçrayabilir!
  - Koruyucu ekipman kullanın!
  - Motorun tüm çalışmalarından önce ortam sıcaklığına gelinceye kadar soğuması beklenmelidir!
  - Çalışma adımlarının öngörülen sırasına uyun!
  - Vidalı kapağı yavaşça sökün.
  - Basınç dışarı atılır atılmaz (bir ıslık sesi veya tıslama duyulur), artık döndürmeyin!
  - Basınç tamamen boşaldığında vidalı kapağı tamamen çıkarın.

### 9.5.8.1 Yalıtım haznesi, dişli bölmesi ve ön oda yağ deęiřimi

#### Flumen OPTI-TR 50-3/60-3-90-2/120-1 ve EXCEL-TRE 50-3/60-3/90-2

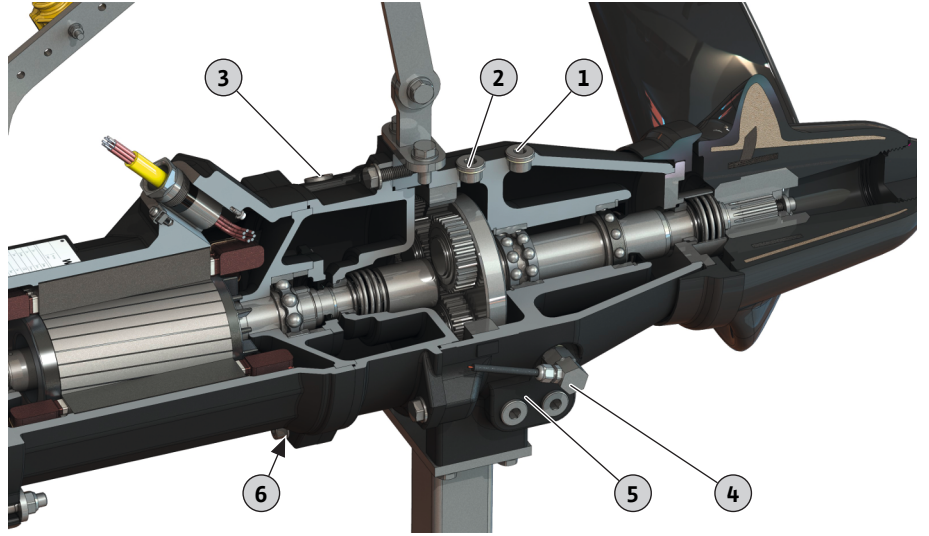


Fig. 13: Vidalı kapakların konumu

#### Flumen OPTI-TR 80-3

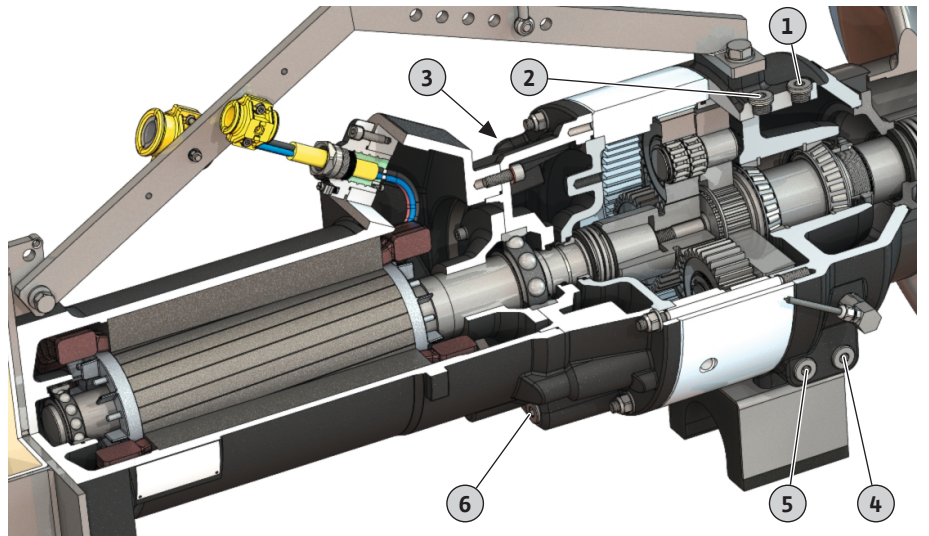


Fig. 14: Vidalı kapakların konumu

- ✓ Koruyucu ekipman kullanılmaktadır.
- ✓ Karıştırma düzeni söküldü, temizlendi ve dezenfekte edildi.

1. Karıştırma düzenini sağlam bir çalışma yüzeyine yatay şekilde yerleştirin.  
**DİKKAT! Maddi hasar! Karıştırma düzenini pervanenin üzerine koymayın! Karıştırma düzenini her zaman bir platformun üzerine yerleştirin.**
2. Karıştırma düzenini düşmeye ve kaymaya karşı emniyete alın!
3. İşletme sıvısının toplanması için uygun bir tank yerleştirin.
4. Yağ doldurma ağzının vidalı kapağını çıkarın:
  - ⇒ 1 = Ön oda
  - ⇒ 2 = Dişli bölmesi
  - ⇒ 3 = Yalıtım haznesi
5. Tahliye ağzının vidalı kapağını çıkarın ve işletme sıvısını boşaltın:  
**DUYURU! Tamamen boşaltılabilmeleri için ön odayı, dişli bölmesini ve yalıtım haznesini yıkayın.**
  - ⇒ 4 = Ön oda
  - ⇒ 5 = Dişli bölmesi
  - ⇒ 6 = Yalıtım haznesi
6. İşletme sıvısının kontrol edilmesi:
  - ⇒ İşletme sıvısı berrak: İşletme sıvısı yeniden kullanılabilir.
  - ⇒ İşletme sıvısı kirli (siyah): Yeni işletme sıvısı doldurun.
  - ⇒ İşletme sıvısı opak/bulanık: Suda yağ var. Mekanik salmastrada hafif sızıntı olması normaldir. Yağın suya oranı 2:1'den küçükse mekanik salmastra hasar görmüş olabilir. Yağı değiştirin ve dört hafta sonra tekrar kontrol edin. Yağda tekrar su olursa yetkili servisi bilgilendirin!
  - ⇒ İşletme sıvısında metal talaşlar var: Yetkili servise başvurun!
7. Tahliye ağzının vidalı kapağını temizleyin, yeni bir sızdırmazlık halkası takın ve tekrar vidalayın. **Maks. sıkma torku: 8 Nm (5,9 ft-lb)!**
8. Doldurma ağzından işletme sıvısı doldurun.
  - ⇒ İşletme sıvısı türü ve miktarıyla ilgili bilgilere uyun!
9. Doldurma ağzının vidalı kapağını temizleyin, yeni bir sızdırmazlık halkası takın ve tekrar vidalayın. **Maks. sıkma torku: 8 Nm (5,9 ft-lb)!**
10. Korozyon korumasını yeniden oluşturma: Vidalı kapakları mühürleyin, ör. Sikaflex ile.

### 9.5.9 Genel revizyon

Genel revizyonda aşağıdaki komponentlerin aşınma ve hasar durumu kontrol edilir:

- Motor yatağı
- Dişli yatağı ve gezegen dişli kademesi
- Pervane
- Mil salmastraları
- O-ring contası
- Bağlantı kablosu
- Takılı aksesuarlar

Hasarlı parçalar orijinal parçalar ile değiştirilir. Böylece sorunsuz bir kullanım garanti edilir. Genel revizyon üreticide veya yetkili bir servis atölyesinde gerçekleştirilir.

### 9.6 Onarım çalışmaları



#### UYARI

#### Keskin kenarlar nedeniyle yaralanma tehlikesi!

Pervane kanatlarında keskin kenarlar oluşabilir. Kesilme nedeniyle yaralanma tehlikesi vardır!

- Koruyucu eldiven kullanın!

#### DİKKAT

#### Karıştırma düzenini sadece pervane ile çalıştırın!

Pervane mekanik salmastrayı sabitler. Karıştırma düzeni pervane olmadan çalıştırılırsa, mekanik salmastra bozulur!

Onarım çalışmalarına başlamadan önce aşağıdaki koşulları sağlayın:

- Koruyucu ekipman kullanın! İşletme kuralları dikkate alın.
  - Emniyet ayakkabısı: S1 koruma sınıfı (uvex 1 sport S1)
  - Koruyucu eldiven: 4X42C (uvex C500 wet)
  - Koruyucu gözlük: uvex skyguard NT
 Çerçeve ve pulla ilgili ayrıntılı işaretler için. "Kişisel koruyucu ekipman [► 7]" bölümüne bakın.
- Karıştırma düzeni itinalı bir şekilde temizlendi ve dezenfekte edildi.
- Motor, ortam sıcaklığına soğutuldu.
- Çalışma yeri:
  - Temiz, iyi şekilde aydınlatılmış ve havalandırılmış.
  - Sağlam ve dengeli çalışma alanı.
  - Pompa devrilmemesi ve kaymaması için emniyete alınmış.

**DİKKAT! Karıştırma düzenini pervanenin üzerine koymayın! Uygun bir platform sağlayın.**

**DUYURU! Sadece bu montaj ve kullanma kılavuzunda açıklanan onarım çalışmalarını gerçekleştirin.**

Onarım çalışmalarında aşağıdakiler geçerlidir:

- Damlayan akışkan ve işletme sıvısı hemen alınarak temizlenmelidir!
- O-ring contaları, contalar ve vida sabitleme elemanları her zaman yenilenmelidir!
- Ekteki sıkma torkları dikkate alınmalıdır!
- Kaba güç kullanımı kesinlikle yasaktır!

#### 9.6.1 Cıvata sabitleme elemanlarının kullanımına ilişkin bilgiler

Vidalar bir vida sabitleme elemanına sahip olabilir. Cıvata emniyeti fabrikada iki farklı şekilde uygulanır:

- Sıvı cıvata emniyeti
- Mekanik cıvata emniyeti

**Cıvata emniyeti her zaman yenilenmelidir!**

##### Sıvı cıvata emniyeti

Sıvı cıvata emniyetinde, orta mukavemetli cıvata sabitleme elemanları (örn. Loctite 243) kullanılır. Cıvata sabitleme elemanları daha fazla kuvvet uygulanarak çözülebilir. Cıvata emniyeti çözülmüyorsa, bağlantının yakl. 300 °C'ye (572 °F) kadar ısıtılması gerekir. Parçalar söküldükten sonra iyice temizlenmelidir.

##### Mekanik vida emniyeti

Mekanik vida emniyeti, iki Nord-Lock kamalı emniyet diskinden oluşur. Vida bağlantısının emniyete alınması buradaki sıkıştırma kuvvetiyle sağlanır.

#### 9.6.2 Gerçekleştirilmesi gereken onarım çalışmaları

- Pervane değişimi
- Akışkan tarafındaki mekanik salmastra değiştirilmelidir.
- Tutma braketini değiştirin.
- Çerçeve değiştirilmelidir.
- Tabana montaj için konsol değiştirilmelidir.

### 9.6.3 Pervane deęiřimi OPTI-TR 50-3/60-3/80-3 ve EXCEL-TRE 50-3/60-3

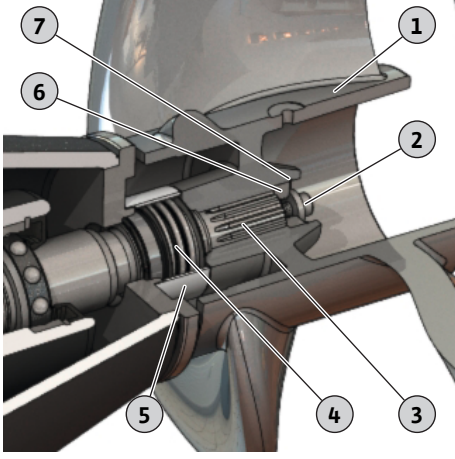


Fig. 15: Pervane deęiřimi OPTI-TR/EXCEL-TRE 50-3 ile 80-3 arası

1	Pervane
2	Pervane sabitlemesi: Alyan vida ve pul
3	Mil
4	Mekanik salmastra
5	Salmastra kovanı
6	Baskı rondelası
7	Sabitleme halkası

- ✓ Karıştırma düzeni sabit bir altlığın üzerine koyuldu ve emniyete alındı.
- ✓ Alet hazır.
- ✓ Baskı cıvatası M16 (ürün numarası: 6037091) OPTI-TR/EXCEL-TRE 50-3, 60-3, 90-2 ve 120-1 için.
- ✓ Baskı cıvatası M20 (ürün numarası: 6010679) OPTI-TR 80-3 için.
- ✓ Loctite 242 cıvata tespit malzemesi.
- ✓ Gres yaęı

1. Pervane sabitlemesini çözün ve sökün. **DUYURU! Pervaneyi uygun bir yardımcı araçla kilitleyin.**
2. Sabitleme halkasının yuvasını kontrol edin. Sabitleme halkası, baskı rondelasını sabitleyin.
3. Pervaneyi dikkatlice milden çekip çıkarın: Baskı cıvatasını baskı rondelasına çevirin. Bu sayede pervane milden dışarı doğru bastırılacaktır. **DİKKAT! Mekanik salmastra artık sabitlenmez!**
4. Mili temizleyin ve yeni yağlama gresi uygulayın.
5. Yeni pervaneyi dikkatlice dayanaęa kadar itin.
6. Pervaneyi sabitleyin: Alyan vidaya vida emniyeti sürün, pulu takın ve döndürerek mile takın.
7. Pervane sabitlemesini iyice sıkın. Maks. sıkma torku: bkz. Ek.
8. Pervaneyi elle döndürün ve kolayca döndüğünü kontrol edin.
  - Pervane deęiřtirilmiřtir. Ön odadaki yaę miktarını kontrol edin ve gerekirse yaę ilave edin.

### 9.6.4 Pervane deęiřimi OPTI-TR/EXCEL-TRE 90-2

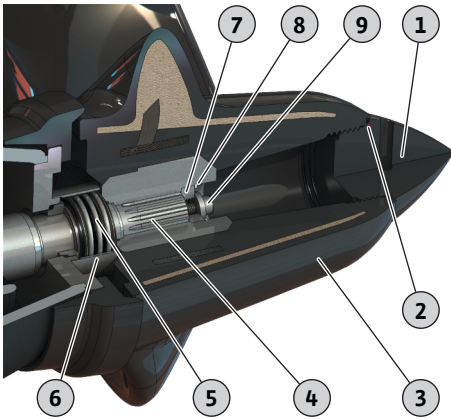


Fig. 16: Pervane deęiřimi OPTI-TR/EXCEL-TRE 90-2

1	Göbek kapatma kapaęı
2	O-ring contası
3	Pervane
4	Mil
5	Mekanik salmastra
6	Salmastra kovanı
7	Baskı rondelası
8	Sabitleme halkası
9	Pervane sabitlemesi: Alyan vida ve pul

- ✓ Karıştırma düzeni sabit bir altlığın üzerine koyuldu ve emniyete alındı.
- ✓ Alet hazır.
- ✓ Baskı cıvatası M16 (ürün numarası: 6037091) OPTI-TR/EXCEL-TRE 50-3, 60-3, 90-2 ve 120-1 için.
- ✓ Loctite 242 cıvata tespit malzemesi.
- ✓ Gres yaęı

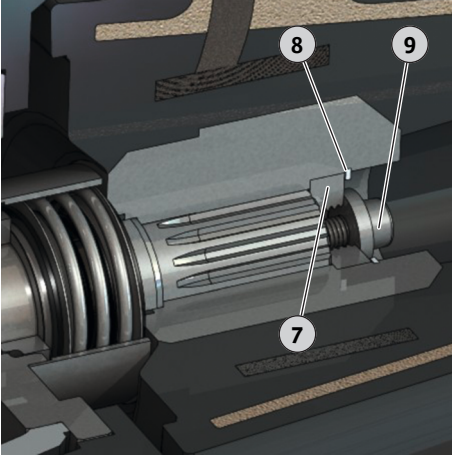


Fig. 17: Pervane sabitlemesi

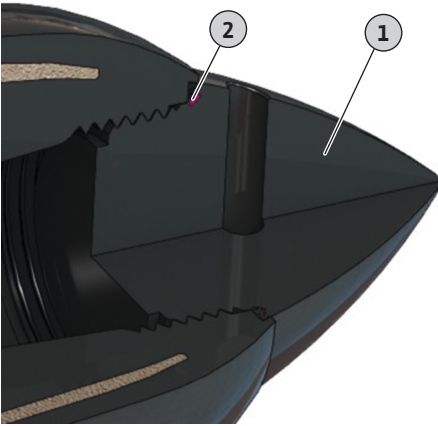


Fig. 18: O-ring contalı göbek kapatma kapağı

### 9.6.5 Pervane deęiřimi OPTI-TR 120-1

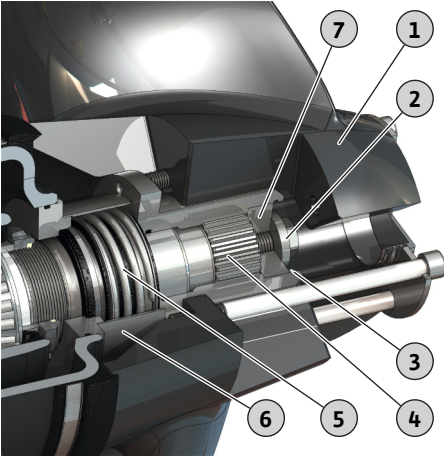


Fig. 19: Pervane deęiřimi OPTI-TR 120-1

1. Göbek kapatma kapađını çıkarın. **DUYURU! Sol diřli!**
2. Pervane sabitlemesini çözün ve sökün. **DUYURU! Pervaneyi uygun bir yardımcı araçla kilitleyin.**
3. Sabitleme halkasının yuvasını kontrol edin. Sabitleme halkası, baskı rondelasını sabitleyin.
4. Pervaneyi dikkatlice milden çekip çıkarın: Baskı cıvatasını baskı rondelasına çevirin. Bu sayede pervane milden dıřarı doęru bastırılacaktır. **DİKKAT! Mekanik salmastra artık sabitlenmez!**
5. Mili temizleyin ve yeni yaęlama gresi uygulayın.
6. Yeni pervaneyi dikkatlice dayanaęa kadar itin.
7. Pervaneyi sabitleyin: Alyan vidaya vida emniyeti sürün, pulu takın ve döndürerek mile takın.
8. Pervane sabitlemesini iyice sıkın. Maks. sıkma torku: bkz. Ek.
9. Pervaneyi elle döndürün ve kolayca döndüğünü kontrol edin.
10. Yeni o-ring contasını göbek kapatma kapađına yerleřtirin.
11. Göbek kapatma kapađını takın.
  - ▶ Pervane deęiřtirilmiřtir. Ön odadaki yaę miktarını kontrol edin ve gerekirse yaę ilave edin.

1	Pervane
2	Pervane sabitlemesi: Alyan vida ve pul
3	Sabitleme halkası
4	Mil
5	Mekanik salmastra
6	Salmastra kovanı
7	Baskı rondelası

- ✓ Karıřtırma düzeni sabit bir altlıęın üzerine koyuldu ve emniyete alındı.
  - ✓ Alet hazır.
  - ✓ Baskı cıvatası M16 (ürün numarası: 6037091) OPTI-TR/EXCEL-TRE 50-3, 60-3, 90-2 ve 120-1 için.
  - ✓ Loctite 242 cıvata tespit malzemesi.
  - ✓ Gres yaęı
1. Pervane sabitlemesini çözün ve sökün. **DUYURU! Pervaneyi uygun bir yardımcı araçla kilitleyin.**
  2. Sabitleme halkasının yuvasını kontrol edin. Sabitleme halkası, baskı rondelasını sabitleyin.
  3. Pervaneyi dikkatlice milden çekip çıkarın: Baskı cıvatasını baskı rondelasına çevirin. Bu sayede pervane milden dıřarı doęru bastırılacaktır. **DİKKAT! Mekanik salmastra artık sabitlenmez!**
  4. Mili temizleyin ve yeni yaęlama gresi uygulayın.
  5. Yeni pervaneyi dikkatlice dayanaęa kadar itin.

### 9.6.6 Akışkan tarafındaki mekanik salmastrayı değiştirme

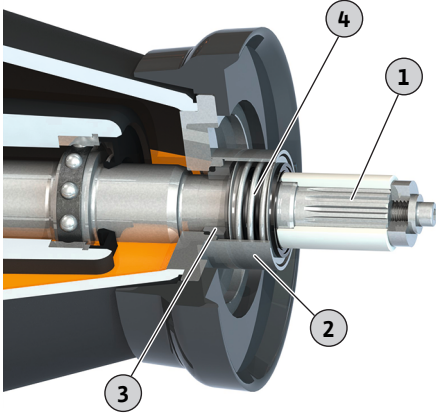


Fig. 20: Mekanik salmastra değişimi

6. Pervaneyi sabitleyin: Ayan vidaya vida emniyeti sürün, pulu takın ve döndürerek mile takın.
7. Pervane sabitlemesini iyice sıkın. Maks. sıkma torku: bkz. Ek.
8. Pervaneyi elle döndürün ve kolayca döndüğünü kontrol edin.
  - ▶ Pervane değiştirilmiştir. Ön odadaki yağ miktarını kontrol edin ve gerekirse yağ ilave edin.

1	Mil
2	Salmastra kovanı
3	Mekanik salmastra: Karşı halka
4	Mekanik salmastra: Yay

- ✓ Karıştırma düzeni sabit bir altlığın üzerine koyuldu ve emniyete alındı.
- ✓ Alet hazır.
- ✓ Ön odadaki yağ boşaltıldı.
- ✓ Pervane söküldü.

1. Mekanik salmastranın yayını milden çekin.
2. Salmastra kovanını plastik bir çekiç yardımıyla dikkatlice sökün.
3. Mekanik salmastranın karşı halkasını gövde yuvasından bastırın ve milden çekerek çıkartın.
4. Mili temizleyin, aşınmaya ve korozyona karşı kontrol edin. **UYARI! Mil hasar görmüşse yetkili servisi ile görüşün!**
5. Mile su veya deterjan sürün. **DİKKAT! Yağlama maddesi olarak yağ veya gres kullanılması kesinlikle yasaktır!**
6. Mekanik salmastranın yeni karşı halkasını bir montaj tertibatı yardımıyla gövde yuvasının içine bastırın. **DİKKAT! Bastırma sırasında karşı halkanın burulmamasına dikkat edin. Karşı halka, bastırma sırasında burulursa kırılır. Mekanik salmastra tekrar kullanılamaz!**
7. Salmastra kovanını monte edin: Salmastra kovanının taşıma yüzeyine Loctite 262 veya 2701 sürün. Salmastra kovanını plastik bir çekiç yardımıyla yuvasına bastırın.
8. Mekanik salmastranın yeni yayını milin üzerine takın.
9. Pervaneyi monte edin.
  - ▶ Mekanik salmastra değiştirildi. Yağı ön oda içine doldurun.

### 9.6.7 Tutma braketinin değiştirilmesi

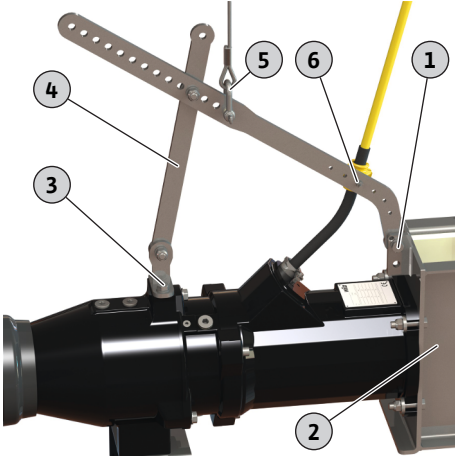


Fig. 21: Çerçeveyi değiştirme

1	1x çerçeve sabitleme malzemesi: Altı köşeli civata, 2x pul, altıgen somun
2	Çerçeve
3	2x karıştırma düzeni sabitleme malzemesi: Altı köşeli civata, pul
4	Tutma braketini
5	Askı gözü
6	Kablo tutucusu sabitlemesi: Pul, altıgen somun

- ✓ Karıştırma düzeni sabit bir altlığın üzerine koyuldu ve emniyete alındı.
- ✓ Alet hazır.

1. Kablo tutucusunun sökülmesi:
  - Altıgen somunlar sökülmeli ve çıkartılmalıdır.
  - Pul altı köşeli civatadan çekilmelidir.
2. Çerçeve üzerindeki tutma braketinin sabitlemesinin çözülmesi:
  - Altıgen somunlar sökülmeli ve çıkartılmalıdır.
  - Pul altı köşeli civatadan çekilmelidir.
  - Altı köşeli civata çekerek sökülmelidir.
3. Karıştırma düzenindeki tutma braketinin sabitlemesinin sökülmesi: Altı köşeli civataları çözün ve sökün.



4. Tutma braketini çıkartın.
5. Yeni tutma braketinin yerleştirilmesi ve sabitleme düzeneğinin çerçeveye sabitlenmesi:
  - Pulu, altı köşeli cıvata üzerine takın.
  - Altı köşeli cıvatayı çerçeveden ve tutma braketinden geçirerek takın.
  - Pulu geçirin ve altıgen somunu takın.

**DUYURU! Sabitlemeyi sadece hafifçe sıkın! Tutma braketi sadece sabitlenmelidir!**
6. Tutma braketinin karıştırma düzenine sabitlenmesi:
  - Pulu altı köşeli cıvata üzerine takın.
  - Altı köşeli cıvataya cıvata emniyeti sürün.
  - Altı köşeli cıvatayı çevirerek takın ve iyice sıkın. Maks. sıkma torku: bkz. Ek.
7. Yeni tutma braketinin her iki mesnedindeki delik örüntüsünü, eski tutma braketindeki delik örüntüsü ile karşılaştırın. Gerekirse delik örüntüsünü yeni tutma braketine göre ayarlayın.
8. Tutma braketinin çerçeveye sabitlenmesi:
  - Altıgen somunu sökün.
  - Altı köşeli cıvataya cıvata emniyeti sürün.
  - Altıgen somunu iyice sıkın. Maks. sıkma torku: bkz. Ek.
9. Kablo tutucusunun monte edilmesi:
  - Kablo tutucusunu tutma braketine takın. **DUYURU! Kabloda hafif bir kavis olmalıdır. Kablo gergin şekilde döşenmemelidir!**
  - Pulları altı köşeli cıvatalara takın.
  - Altıgen somunu takın ve iyice sıkın. Maks. sıkma torku: bkz. Ek.
10. Aski gözünün pozisyonu kontrol edilmelidir!  
Aski gözünde kaldırma aracı dayanır durumdadır. Karıştırma düzeni kaldırma sırasında yatay düzlemde kalmalıdır. Karıştırma düzeni devrildiğinde aski gözleri kayar.
  - ▶ Tutma braketi değiştirildi.

#### 9.6.8 Çerçeveyi değiştirme

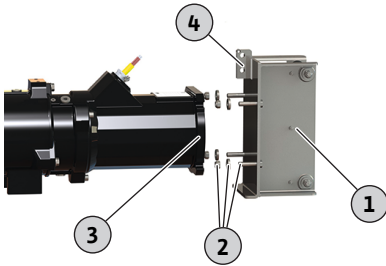


Fig. 22: Çerçeveyi değiştirme

1	Çerçeve
2	4x çerçeve sabitleme malzemesi: Altı köşeli cıvata, pul, altıgen somun
3	Motor flanşı
4	Tutma braketi sabitlemesi: Altı köşeli cıvata, 2x pul, altıgen somun

- ✓ Karıştırma düzeni sabit bir altlığın üzerine koyuldu ve emniyete alındı.
  - ✓ Motor, çerçeve rahatça değiştirilebilecek şekilde desteklendi.
  - ✓ Alet hazır.
1. Tutma braketi sabitlemesini çözün ve altı köşeli cıvatayı çekerek çıkartın.
  2. Çerçeve sabitlemesinin altıgen somunlarını çözün ve sökün.
  3. Pulları altı köşe cıvatalardan çıkarın.
  4. Çerçeveyi motor flanşından çekip çıkarın.
  5. Motor flanşındaki kirlenmeleri temizleyin, örn. çöktiller, eski sızdırmazlık malzemesi.
  6. Altı köşe cıvataları çerçeveden çekin ve yeni çerçeveye takın.
  7. Altı köşeli cıvatalara vida emniyeti sürün.
  8. Yeni çerçeveyi motor flanşına takın.
  9. Pulları altı köşe cıvatalara takın.
  10. Altı köşe somunları takın ve iyice sıkın. Maks. sıkma torku: bkz. Ek.
  11. Korozyon koruması oluşturma (örn. Sikaflex):
    - Motor flanşı ve çerçeve arasında sızdırmazlık derzi.
    - Motor flanşındaki uzun delikleri pula kadar doldurun.
  12. Tutma braketinin çerçeveye sabitlenmesi:
    - Pulu altı köşeli cıvata üzerine takın.
    - Altı köşeli cıvatayı çerçeveden ve tutma braketinden geçirerek takın.
    - Pulu altı köşeli cıvata üzerine takın.
    - Altı köşeli cıvataya cıvata emniyeti sürün.
    - Altıgen somunu takın ve iyice sıkın. Maks. sıkma torku: bkz. Ek.

### 9.6.9 Tabana montaj için konsolu değiştirme

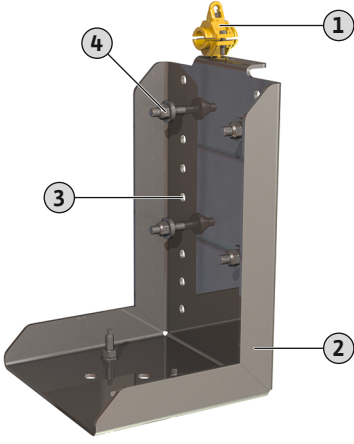


Fig. 23: Tabana montaj için konsol

► Çerçeve değiştirildi.

1	Çekme koruması için kablo tutucusu
2	Konsol
3	Yükseklik kilidi
4	4x sabitleme malzemesi: Altı köşeli civata, pul, altıgen somun

- ✓ Karıştırma düzeni sağlam bir altlığın üzerine koyuldu.
  - ✓ Kaldırma aleti mevcut!
  - ✓ Alet hazır.
1. Kaldırma aletini karıştırma düzenine dayanın. Kaldırma aracını hafifçe gerdirin.
  2. Kablo tutucusunu açın ve bağlantı kablosunu çıkartın.
  3. Altıgen somunları çözün ve sökün.
  4. Pulları altı köşe civatalardan çıkarın.
  5. Karıştırma düzenini konsoldan çıkartın.
  6. Altı köşeli civataları çıkartın.
  7. Altı köşeli civataları yeni konsola takın.  
**DUYURU! Yükseklik kilidini dikkate alın! Pervane tabana çarpmamalıdır!**
  8. Karıştırma düzenini altı köşeli civatalara takın.
  9. Pulları altı köşe civatalara takın.
  10. Altı köşe somunları takın ve iyice sıkın. Maks. sıkma torku: bkz. Ek.
  11. Bağlantı kablosunu kablo tutucusuna yerleştirin ve kablo tutucusunu kapatın.  
**DİKKAT! Kablo tutucusunu henüz sıkmayın!**
  12. Bağlantı kablosunu hizalama: Bağlantı kablosu küçük bir kavis yapar, gergin değildir.
  13. Kablo tutucusunu sıkıca kapatın.
  14. Kaldırma aletini sökün.
- Konsol değiştirilmiştir.

## 10 Arızalar, nedenleri ve giderilmeleri



### UYARI

#### Dönen pervane nedeniyle yaralanma tehlikesi!

Karıştırma düzeninin çalışma alanında kimse bulunmamalıdır. Yaralanma tehlikesi vardır!

- Çalışma alanını işaretleyin ve kapatın.
- Çalıştırma alanında kimse yoksa karıştırma düzenini açın.
- Çalışma alanına biri girerse karıştırma düzenini derhal kapatın.

#### Arıza: Karıştırma düzeni çalışmıyor

1. Elektrik şebekesi bağlantısında kesinti ya da hat üzerinde veya motor sargısında kısa devre/toprak arızası.  
⇒ Bağlantıyı ve motoru bir elektrik teknisyenine kontrol ettirin ve gerekirse yeniletin.
2. Motor koruma şalterinde veya denetleme tertibatlarında korumaların tetiklenmesi.  
⇒ Bağlantıyı ve denetleme tertibatlarını bir elektrik teknisyenine kontrol ettirin ve gerekirse değiştirilmesini sağlayın.  
⇒ Bir elektrik teknisyeninin, motor koruma şalterlerini ve sigortaları teknik bilgiler uyarınca takmasını veya ayarlamasını ve denetleme tertibatlarını sıfırlamasını sağlayın.  
⇒ Pervanenin kolay hareket edebildiğini kontrol edin, gerekirse pervaneyi ve mekanik salmastrayı temizleyin.
3. Yalıtım haznesi denetimi (isteğe bağlı) akım devresini kesmiştir (bağlantıdan bağımsız olarak).

⇒ Bkz. "Arıza: Mekanik salmastra kaçağı, ön hazne/yalıtım haznesi denetimi arıza bildirir ve karıştırma düzenini kapatır"

#### **Arıza: Karıştırma düzeni çalışmaya başladıktan kısa süre sonra motor koruması devreye giriyor**

1. Motor koruma şalteri yanlış ayarlanmıştır.  
⇒ Elektrik teknisyeninden tetikleyicinin ayarını kontrol etmesini ve düzeltmesini isteyin.
2. Daha büyük gerilim düşüşü sonucu yüksek akım çekişi.  
⇒ Elektrik teknisyeninden tüm fazlardaki voltaj değerlerini kontrol etmesini isteyin. Elektrik şebekesi işleticisi ile irtibata geçin.
3. Bağlantıda sadece iki faz mevcuttur.  
⇒ Elektrik teknisyeninden bağlantıyı kontrol etmesini ve düzeltmesini isteyin.
4. Fazlar arasındaki büyük gerilim farkları.  
⇒ Elektrik teknisyeninden tüm fazlardaki voltaj değerlerini kontrol etmesini isteyin. Elektrik şebekesi işleticisi ile irtibata geçin.
5. Dönme yönü yanlış.  
⇒ Elektrik teknisyeninden bağlantıyı kontrol düzeltmesini isteyin.
6. Düşümlenmeler nedeniyle yüksek elektrik tüketimi.  
⇒ Pervaneyi ve mekanik salmastrayı temizleyin.  
⇒ Ön temizliği kontrol edin.
7. Akışkanın yoğunluğu çok yüksek.  
⇒ Sistem tasarımını kontrol edin.  
⇒ Yetkili servis ile irtibata geçin.

#### **Arıza: Karıştırma düzeni çalışıyor, sistem parametrelerine ulaşılmıyor**

1. Pervane düşümlenmiş.  
⇒ Pervaneyi temizleyin.  
⇒ Ön temizliği kontrol edin.
2. Dönme yönü yanlış.  
⇒ Elektrik teknisyeninden bağlantıyı kontrol düzeltmesini isteyin.
3. Pervanede aşınma belirtileri.  
⇒ Pervaneyi kontrol edin ve gerekirse değiştirin.
4. Bağlantıda sadece iki faz mevcuttur.  
⇒ Elektrik teknisyeninden bağlantıyı kontrol etmesini ve düzeltmesini isteyin.

#### **Arıza: Karıştırma düzeni titreşimli ve gürültülü çalışıyor**

1. İzin verilmeyen çalışma noktası.  
⇒ Akışkanın yoğunluğunu ve viskozitesini kontrol edin.  
⇒ Sistem tasarımını kontrol edin, yetkili servis ile irtibata geçin.
2. Pervane düşümlenmiş.  
⇒ Pervaneyi ve mekanik salmastrayı temizleyin.  
⇒ Ön temizliği kontrol edin.
3. Bağlantıda sadece iki faz mevcuttur.  
⇒ Elektrik teknisyeninden bağlantıyı kontrol etmesini ve düzeltmesini isteyin.
4. Dönme yönü yanlış.  
⇒ Elektrik teknisyeninden bağlantıyı kontrol düzeltmesini isteyin.
5. Pervanede aşınma belirtileri.  
⇒ Pervaneyi kontrol edin ve gerekirse değiştirin.
6. Motor yatağı aşınmış.  
⇒ Yetkili servisi bilgilendirin; karıştırma düzenini revizyon için fabrikaya geri gönderin.

### Arıza gidermek için başka adımlar

Burada belirtilen noktalar arızayı gidermek için yardımcı olmazsa, yetkili servis ile irtibata geçin. Yetkili servis aşağıdaki gibi yardımcı olabilir:

- Telefonla veya yazılı olarak destek.
- Yerinde destek.
- Fabrikada kontrol veya onarım.

Yetkili servisten alınan hizmetler ücrete tabi olabilir! Bu konu ile ilgili ayrıntılı bilgileri yetkili servisten öğrenebilirsiniz.

## 11 Yedek parçalar

Yedek parça siparişi, yetkili servis üzerinden verilir. Soruların oluşmasını ve hatalı siparişleri önlemek için verilen her siparişte seri ve/veya ürün numarası belirtilmelidir. **Teknik değişiklik yapma hakkı saklıdır!**

## 12 İmha

### 12.1 Yağlar ve yağlama ürünleri

İşletme sıvıları uygun tanklarda biriktirilmelidir ve yerel yönetmeliklere uygun bir şekilde bertaraf edilmelidir. Damlayan miktarları hemen toplanmalıdır!

### 12.2 Koruyucu giysi

Kullanılan koruyucu giysi yerel yönetmeliklere göre imha edilmelidir.

### 12.3 Kullanılmış elektrikli ve elektronik ürünlerin toplanmasına ilişkin bilgiler

Bu ürünün usulüne uygun şekilde bertaraf edilmesi ve geri dönüşümünün gerektiği gibi yapılması sayesinde, çevre için oluşabilecek zararlar önlenir ve kişilerin sağlığı tehlikeye atılmamış olur.



### DUYURU

#### Evsel atıklar ile birlikte bertaraf edilmesi yasaktır!

Avrupa Birliği ülkelerinde ürün, ambalaj veya sevkiyat belgeleri üzerinde bu sembol yer alabilir. Sembol, söz konusu elektrikli ve elektronik ürünlerin evsel atıklar ile bertaraf edilmesinin yasak olduğu anlamına gelir.

Sözü edilen kullanılmış ürünlerin usulüne uygun şekilde elleçlenmesi, geri dönüşümünün sağlanması ve bertaraf edilmesi için aşağıdaki noktalar dikkate alınmalıdır:

- Bu ürünler sadece gerçekleştirilecek işlem için özel sertifika verilmiş yetkili toplama merkezlerine teslim edilmelidir.
- Yürürlükteki yerel yönetmelikleri dikkate alın!

Usulüne uygun bertaraf etme ile ilgili bilgiler için belediyeye, en yakın atık bertaraf etme merkezine veya ürünü satın aldığınız bayiye danışabilirsiniz. Geri dönüşüm ile ilgili ayrıntılı bilgiler için bkz. [www.wilo-recycling.com](http://www.wilo-recycling.com).

## 13 Ek

### 13.1 Sıkma torkları

Paslanmaz vidalar A2/A4			
Dış	Sıkma torku		
	Nm	kp m	ft·lb
M5	5,5	0,56	4
M6	7,5	0,76	5,5
M8	18,5	1,89	13,5
M10	37	3,77	27,5
M12	57	5,81	42
M16	135	13,77	100
M20	230	23,45	170
M24	285	29,06	210
M27	415	42,31	306
M30	565	57,61	417

Nord-Lock vida emniyeti kullanılırsa, sıkma torku % 10 arttırılmalıdır!

### 13.2 Frekans konvertöründe işletim

Motorun standart modeli (IEC 60034-17 dikkate alınarak) frekans konvertöründe çalıştırılabilir. Ölçüm voltajı 415 V/50 Hz veya 480 V/60 Hz'nin üzerindeyse yetkili servis ile görüşün. Motorun nominal gücünü, harmonikler nedeniyle ilave ısınma sonucu karıştırma düzeninin güç ihtiyacından yakl. %10 daha yüksek ayarlayın. Düşük harmonik çıkışlı frekans konvertörlerinde, %10'luk güç rezervi uygunsuz azaltılabilir. Harmoniklerin azaltılması çıkış filtreleriyle gerçekleştirilir. Frekans konvertörleri ve filtreleri birbirine uyumlaştırmın!

Frekans konvertörünün tasarımı motorun nominal akımına göre gerçekleştirilir. Bu esnada, karıştırma düzeninin tüm kontrol aralığında titreşimsiz ve salınımsız (salınım, rezonans, sarkaç torku yok) çalışmasına dikkat edin. Aksi halde mekanik salmastralar sızdırabilir ve hasar görebilir. Harmonikli güç kaynağından dolayı motor sesinin fazla olması normaldir.

Frekans konvertörünün parametrelendirilmesinde mutlaka dalgıç motorlarının kare karakteristik eğrisi (U/f karakteristik eğrisi) ayarını dikkate alın! U/f karakteristik eğrisi, nominal frekansın (50 Hz veya 60 Hz) altındaki frekanslarda çıkış geriliminin karıştırma düzeninin güç ihtiyacına göre ayarlanmasına olanak sağlar. Yeni frekans konvertörleri otomatik bir enerji optimizasyonu da sunar - bu özellik de otomatik olarak aynı etkiyi gösterir. Frekans konvertörünün ayarı için lütfen frekans konvertörünün montaj ve kullanma kılavuzuna bakın.

Motor bir frekans konvertörü ile çalıştırıldığında, motor denetiminde arızalar oluşabilir. Aşağıdaki önlemler, bu arızaların azaltılmasını veya giderilmesini sağlayabilir:

- IEC 60034-25 uyarınca aşırı voltaj ve artık hızı sınır değerlerine uyulmalıdır. Gerekli olduğu durumlarda çıkış filtresi takın.
- Frekans konvertörünün darbe frekansı değişebilir.
- Sızdırmaz yalıtım haznesi denetiminin arızalanması durumunda harici çift çubuk elektrot kullanılmalıdır.

Aşağıdaki yapısal tedbirler, arızaların azaltılmasına veya hataların önlenmesine katkıda bulunabilir:

- Ana hat ve kumanda hattı için ayrı bağlantı kablosu kullanın (motor yapı boyutuna bağlı).
- Döşeme sırasında, ana hat ile kumanda hattı arasında yeterli mesafe bırakın.
- Blendajlı bağlantı kabloları kullanın.

#### Özet

- Sürekli işletimde min./maks. frekans:
  - Asenkron motorlar: 30 Hz'den nominal frekansa kadar (50 Hz veya 60 Hz)
  - Sabit mıknatıslı motorlar: 30 Hz'den tip levhasına göre belirtilen maksimum frekansa kadar

#### **DUYURU! Daha yüksek frekanslar yetkili servis ile görüşülerek kullanılabilir!**

- Elektromanyetik uyumluluk yönetmeliklerine ilişkin ilave önlemler dikkate alınmalıdır (frekans konvertörü, filtre kullanımı vb.).
- Asla motorun nominal akımını ve nominal devir sayısını aşmayın.
- Bimetal veya PTC sensörü bağlantısı.

### 13.3 Patlamaya karşı güvenlik ruhsatı

Bu bölümde, karıştırma düzeninin patlayıcı ortamlarda işletimine yönelik ayrıntılı bilgiler yer alır. Tüm personel bu bölümü okumalıdır. **Bu bölüm sadece Ex onaylı karıştırma düzenleri için geçerlidir!**

#### 13.3.1 Ex onaylı karıştırma düzenlerinin işaretlemesi

Patlayıcı tehlikesi olan yerlerde kullanım için, karıştırma düzeninin tip levhasında aşağıdaki işaretler bulunmalıdır:

- İlgili onayın "Ex" sembolü
- Patlama koruması sınıflandırması
- Sertifikasyon numarası (onaya bağlı)  
Sertifikasyon numarası, (onay ruhsatında talep edildiği sürece) tip levhasına basılmıştır.

#### 13.3.2 Koruma sınıfı

Motorun yapısal modeli aşağıdaki koruma sınıflarına uygundur:

- Basınca dayanıklı kapsülleme (ATEX)
- Explosionproof (FM)
- Flameproof enclosures (CSA-EX)

Yüzey sıcaklığını sınırlamak için motor en az bir adet sıcaklık sınırlayıcısı (1 devreli sıcaklık denetimi) ile donatılmış olmalıdır. Bir sıcaklık regülasyonu (2 devreli sıcaklık denetimi) gerçekleştirilebilir.

### 13.3.3 Kullanım amacı

#### IECEx sertifikası

Karıştırma düzenleri, patlama tehlikesi olan yerlerde işletme için uygundur:

- Cihaz grubu: II
- Kategori: 2, Bölge 1 ve Bölge 2

**Karıştırma düzenleri Bölge 0 içinde kullanılamaz!**

#### ATEX sertifikası

Karıştırma düzenleri, patlama tehlikesi olan yerlerde işletme için uygundur:

- Cihaz grubu: II
- Kategori: 2, Bölge 1 ve Bölge 2

**Karıştırma düzenleri Bölge 0 içinde kullanılamaz!**

#### FM onayı

Karıştırma düzenleri, patlama tehlikesi olan yerlerde işletme için uygundur:

- Koruma sınıfı: Explosionproof
- Kategori: Class I, Division 1

Duyuru: Kablolama Division 1 kapsamındaki gereklilikleri karşılar nitelikte gerçekleştirildiyse Class I, Division 2 kapsamında bir kurulumun yapılmasına da izin verilir.

#### CSA Ex onayı

Karıştırma düzenleri, patlama tehlikesi olan yerlerde işletme için uygundur:

- Koruma sınıfı: Explosion-proof
- Kategori: Class 1, Division 1

### 13.3.4 Elektrik bağlantısı



#### TEHLİKE

##### Elektrik akımı nedeniyle ölüm tehlikesi!

Elektrik işleri sırasında yanlış davranış, elektrik çarpması kaynaklı ölüme yol açar!

- Elektrik işleri bir elektrik uzmanı tarafından gerçekleştirilmelidir!
- Yerel yönetmeliklere uyun!

- Karıştırma düzeninin elektrik bağlantısı, her zaman patlama tehlikesi olan alanın dışında gerçekleştirilmelidir. Bağlantının patlama tehlikesi olan alanda gerçekleştirilmesi gerekiyorsa, bağlantı patlayıcı ortamlarda kullanımı onaylanmış (DIN EN 60079-0 uyarınca ateşleme koruması) bir gövde içinde gerçekleştirilmelidir! Uyulmadığı takdirde patlama sonucu ölüm tehlikesi vardır! Bağlantı her zaman bir elektrik uzmanı tarafından yapılmalıdır.
- "Patlama korunmalı alanlar" dışındaki tüm denetleme tertibatları, kendinden sigortalı bir akım devresi üzerinden bağlanmalıdır (örn. Ex-i rölesi XR-4...).
- Gerilim toleransı maks. ±%10 olmalıdır.

**Ex onayı olan** dalgıç motorlu karıştırma düzenleri için uygun denetleme tertibatlarına genel bakış:

	OPTI-TR 50-3 ...	EXCEL-TRE 50-3 ...	OPTI-TR 60-3 ...	EXCEL-TRE 60-3 ...	OPTI-TR 80-3 ...	OPTI-TR 90-2 ...	EXCEL-TRE 90-2 ...	OPTI-TR 120-1 ...
Motor odası/yalıtım haznesi	-	-	-	-	-	-	-	-
<b>IECEx sertifikalı</b>								
Motor sargısı: Sıcaklık sınırlaması	o	o	o	o	-	o	o	-
Motor sargısı: Sıcaklık regülasyonu ve sınırlaması	•	•	•	•	-	•	•	-
Ön oda (harici çubuk elektrot)	o	o	o	o	o	o	o	o
<b>ATEX sertifikalı</b>								
Motor sargısı: Sıcaklık sınırlaması	o	o	o	o	o	o	o	o

	OPTI-TR 50-3 ...	EXCEL-TRE 50-3 ...	OPTI-TR 60-3 ...	EXCEL-TRE 60-3 ...	OPTI-TR 80-3 ...	OPTI-TR 90-2 ...	EXCEL-TRE 90-2 ...	OPTI-TR 120-1 ...
Motor sargısı: Sıcaklık regülasyonu ve sınırlaması	•	•	•	•	•	•	•	•
Ön oda (harici çubuk elektrot)	0	0	0	0	0	0	0	0
<b>FM onaylı</b>								
Motor sargısı: Sıcaklık sınırlaması	•	•	•	•	•	•	•	•
Motor sargısı: Sıcaklık regülasyonu ve sınırlaması	0	0	0	0	0	0	0	0
Ön oda (harici çubuk elektrot)	•	•	•	•	•	•	•	•
<b>CSA-Ex onaylı</b>								
Motor sargısı: Sıcaklık sınırlaması	•	•	•	•	•	•	•	•
Motor sargısı: Sıcaklık regülasyonu ve sınırlaması	0	0	0	0	0	0	0	0
Ön oda (harici çubuk elektrot)	0	0	0	0	0	0	0	0

**Açıklama**

– = mümkün değil, 0 = opsiyonel, • = standart olarak

**13.3.4.1 Motor sargısını denetleme****TEHLİKE****Motor da fazla ısınma nedeniyle patlama tehlikesi!**

Termik motor denetimi yanlış bağlandıysa motorun aşırı ısınması nedeniyle patlama tehlikesi oluşur!

- Devre dışı bırakma işlemini, yeniden açma kilitli bir termik motor denetimi üzerinden gerçekleştirin!  
Yeniden açma ancak kilit açma tuşuna elle basıldığında mümkün olmalıdır!

Termik motor denetiminde, eşik değeri monte edilen sensör tarafından belirlenir. Termik motor denetiminin modeline bağlı olarak, aşağıdaki tetikleme durumu gerçekleştirilmelidir:

- Sıcaklık sınırlaması (1 sıcaklık devresi)  
Eşik değere ulaşıldığında **yeniden açma kilidi** kullanılarak sistem devre dışı bırakılmalıdır!
- Sıcaklık regülasyonu (2 sıcaklık devresi)
  - Düşük sıcaklık için eşik değere ulaşılmaması halinde, otomatik yeniden açmalı bir devre dışı bırakma işlemi gerçekleştirilebilir.  
**DİKKAT! Aşırı ısınma nedeniyle motor hasarı! Otomatik yeniden açma uygulandığında maks. kumanda sıklığı ve anahtarlama aralığı değerlerine uyulmalıdır!**
  - Yüksek sıcaklık eşik değerine ulaşıldığında **yeniden açma kilidi** kullanılarak sistem devre dışı bırakılmalıdır!
- Termik motor denetimi, patlayıcı ortamlarda kullanım onaylı bir değerlendirme rölesi (ör. "CM-MSS") üzerinden bağlanmalıdır.
- Bir frekans konvertörü kullanılacaksa termik motor denetimi Safe Torque Off (STO) ile bağlanmalıdır. Böylece, donanım devre dışı bırakılır.
- Harici çubuk elektrot, patlayıcı ortamlarda kullanım onaylı bir değerlendirme rölesi üzerinden bağlanmalıdır! Bunun için "XR-4..." rölesi önerilir.  
Eşik değeri 30 kOhm'dur.
- Bağlantı kendinden emniyetli bir devre üzerinden yapılmalıdır!
- Konvertör tipi: Pals genişlik modülasyonu
- Sürekli işletimde min./maks. frekans:
  - Asenkron motorlar: 30 Hz'den nominal frekansa kadar (50 Hz veya 60 Hz)

**13.3.4.2 Ön oda denetimi (harici elektrot)****13.3.4.3 Frekans konvertöründe işletim**

- Sabit mıknatıslı motorlar: 30 Hz'den tip levhasına göre belirtilen maksimum frekansa kadar

**DUYURU! Maksimum frekans 50 Hz altında olabilir!**

- Min. anahtarlama frekansı: 4 kHz
- Klemens panosundaki maks. gerilim pikleri: 1350 V
- Frekans konvertöründeki çıkış akımı: Nominal akımın maks. 1,5 katı
- Maks. aşırı yük süresi: 60 sn
- Tork uygulamaları: Kuadratik karakteristik eğri veya otomatik enerji optimizasyonu yöntemi (ör. VVC+)  
Gerekli devir sayısı/tork karakteristik eğrileri talep üzerine temin edilebilir!
- Elektromanyetik uyumluluk yönetmeliklerine ilişkin ilave önlemler dikkate alınmalıdır (frekans konvertörü, filtre seçimi vb.).
- Motorun nominal devir sayısı ve nominal akımı kesinlikle aşılmamalıdır.
- Motorun kendi sıcaklık denetimine (bimetal veya PTC sensörü) bağlantı mümkün olmalıdır.
- Sıcaklık sınıfı T4/T3 işaretine sahipse sıcaklık sınıfı T3 geçerlidir.

### 13.3.5 İşletime alma



#### TEHLİKE

#### Yanlış karıştırma düzenlerinin kullanılması durumunda patlama tehlikesi!

Patlama tehlikesi olan yerlerde izin verilmeyen karıştırma düzenleri kullanılırsa patlama nedeniyle ölüm tehlikesi oluşur!

- Patlama tehlikesi olan yerlerde yalnızca izin verilen karıştırma düzeni kullanılmalıdır.
- Tip levhasında patlama işareti olup olmadığını kontrol edin.

- Patlama tehlikesi olan yerlerin tanımlanması işleticinin sorumluluğundadır.
- Patlama tehlikesi olan yerlerde yalnızca uygun Ex onayına sahip olan karıştırma düzeni kullanılmalıdır.
- **Maks. akışkan sıcaklığı** aşılmamalıdır!
- DIN EN 50495 uyarınca Kategori 2 için aşağıdaki güvenlik tertibatı mevcut olmalıdır:
  - SIL seviyesi 1
  - Donanım hata toleransı 0

### 13.3.6 Periyodik bakım

- Bakım çalışmalarını yönetmeliklere uygun şekilde gerçekleştirin.
- Sadece bu montaj ve kullanma kılavuzunda açıklanan bakım çalışmalarını gerçekleştirin.
- Patlama korumalı aralıklardaki onarımlar, **sadece** üreticinin yapısal şartlarına uymak koşuluyla yapılabilir. DIN EN 60079-1 kapsamındaki Tablo 2 ve 3 değerlerine göre onarıma izin **verilmez**.
- Sadece üreticinin belirlediği, mukavemet sınıfı min. 600 N/mm<sup>2</sup> (38,85 long ton-kuvvet/inç<sup>2</sup>) olan vidaları kullanın.

#### 13.3.6.1 Gövde muhafazasını iyileştirme

Gövde kaplaması onarıldığında maksimum katman kalınlığı 2 mm'dir (0,08 in)! Kalın boya tabakalarında elektrostatik yüklenme olabilir.

**TEHLİKE! Patlama tehlikesi! Patlayıcı atmosferlerde, deşarj nedeniyle patlama tehlikesi oluşabilir!**

#### 13.3.6.2 Bağlantı kablosunu değiştirme

Bağlantı kablosunun değiştirilmesi kesinlikle yasaktır!

#### 13.3.6.3 Mekanik salmastra değişimi

Motor tarafındaki yalıtımın değiştirilmesi kesinlikle yasaktır!









# wilo



Local contact at  
[www.wilo.com/contact](http://www.wilo.com/contact)

Pioneering for You

WILO SE  
Wilopark 1  
44263 Dortmund  
Germany  
T +49 (0)231 4102-0  
T +49 (0)231 4102-7363  
[wilo@wilo.com](mailto:wilo@wilo.com)  
[www.wilo.com](http://www.wilo.com)