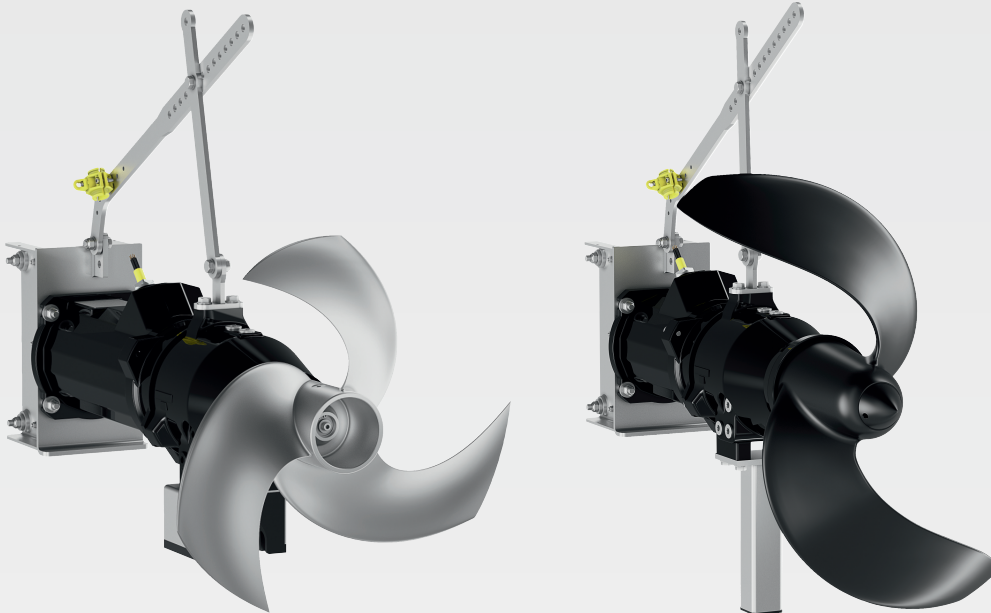


Wilo-Flumen OPTI-TR 50-3 ... 120-1 Wilo-Flumen EXCEL-TRE 50-3 ... 90-2



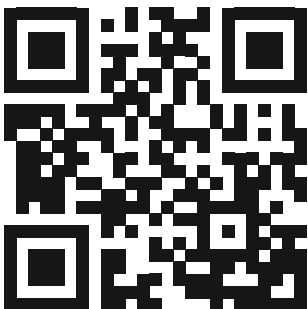
hu Beépítési és üzemeltetési utasítás



Flumen OPTI-TR 50 ... 120
<https://qr.wilo.com/919>



Flumen OPTI-TR 50 ... 120 (60 Hz)
<https://qr.wilo.com/3919>



Flumen EXCEL-TRE 50 ... 90
<https://qr.wilo.com/914>



Flumen EXCEL-TRE 50 ... 90 (60 Hz)
<https://qr.wilo.com/3914>

Tartalomjegyzék

1	Általános megjegyzések	4
1.1	Az utasítással kapcsolatos tudnivalók.....	4
1.2	Szerzői jog.....	4
1.3	A módosítások jogának fenntartása.....	4
1.4	Garancia és felelősség kizárása.....	4
2	Biztonság	4
2.1	A biztonsági előírások jelölése.....	4
2.2	A személyzet szakképesítése.....	6
2.3	Személyes védőfelszerelés.....	7
2.4	Az elektromos részegységeken végzett munkák.....	7
2.5	Felügyeleti berendezések.....	8
2.6	Egészségre káros közegek.....	8
2.7	Szállítás.....	8
2.8	Telepítési/szűtszerelési munkálatok.....	9
2.9	Üzem során.....	9
2.10	Karbantartási munkák.....	10
2.11	Üzemanyagok.....	10
2.12	Az üzemeltető kötelességei.....	10
3	Szállítás és tárolás	10
3.1	Leszállítás.....	10
3.2	Szállítás.....	11
3.3	Emelőeszközök alkalmazása.....	11
3.4	Tárolás.....	11
4	Alkalmazás/használat	12
4.1	Rendeltetésszerű használat.....	12
4.2	Nem rendeltetésszerű használat.....	12
5	Termékleírás	12
5.1	Szerkezet.....	13
5.2	Felügyeleti berendezések.....	14
5.3	Frekvenciaváltós üzem.....	16
5.4	Üzemeltetés robbanásveszélyes környezetben.....	16
5.5	Típustábla.....	17
5.6	A típusjel magyarázata.....	17
5.7	Szállítási terjedelem.....	18
5.8	Tartozék.....	18
6	Telepítés és villamos csatlakoztatás	18
6.1	A személyzet szakképesítése.....	18
6.2	Az üzemeltető kötelességei.....	18
6.3	Telepítési módok.....	18
6.4	Beépítés.....	18
6.5	Villamos csatlakoztatás.....	24
7	Üzembe helyezés	27
7.1	A személyzet szakképesítése.....	27
7.2	Az üzemeltető kötelességei.....	27
7.3	A forgásirány ellenőrzése.....	27
7.4	Üzemeltetés robbanásveszélyes környezetben.....	28
7.5	Bekapcsolás előtt.....	28
7.6	Be- és kikapcsolás.....	29
7.7	Az üzemelés során.....	29
8	Üzemen kívül helyezés/szűtszerelés	30
8.1	A személyzet szakképesítése.....	30
8.2	Az üzemeltető kötelességei.....	30
8.3	Üzemen kívül helyezés.....	30
8.4	Leszerelés.....	30
9	Karbantartás	32
9.1	A személyzet szakképesítése.....	32
9.2	Az üzemeltető kötelességei.....	32
9.3	Üzemanyagok.....	32
9.4	Karbantartási időközök.....	33
9.5	Karbantartási intézkedések.....	33
9.6	Javítási munkák.....	37
10	Üzemzavarok, azok okai és elhárításuk	42
11	Pótalkatrészek	44
12	Ártalmatlanítás	44
12.1	Olajok és kenőanyagok.....	44
12.2	Védőruházat.....	44
12.3	Információ a használt elektromos és elektronikai termékek begyűjtéséről.....	44
13	Függelék	44
13.1	Meghúzási nyomatékok.....	44
13.2	Frekvenciaváltós üzem.....	45
13.3	Ex-engedélyezés.....	46

1 Általános megjegyzések

1.1 Az utasítással kapcsolatos tudnivalók

A jelen útmutató a berendezés része. Az útmutató betartása előfeltétele a berendezés helyes kezelésének és használatának:

- Minden tevékenység elvégzése előtt gondosan olvassa el az útmutatót.
- Az útmutatót mindig tartsa hozzáférhető helyen.
- Vegye figyelembe a termék összes jellemzőjét.
- Ügyeljen a terméken található jelölésekre.

Az eredeti üzemeltetési utasítás nyelve a német. Ezen útmutató más nyelvű változatai az eredeti üzemeltetési utasítás fordításai.

1.2 Szerzői jog

WILO SE © 2022

A jelen dokumentum továbbadása, valamint sokszorosítása, értékesítése és tartalmának közreadása kifejezett engedély hiányában tilos. A fentiek figyelmen kívül hagyása kártérítési kötelezettséget von maga után. Minden jog fenntartva.

1.3 A módosítások jogának fenntartása

A(z) Wilo fenntartja magának a jogot, hogy a megadott adatokat bejelentés nélkül módosítsa, és semmilyen garanciát nem vállal a műszaki pontatlanságokért és/vagy információk kihagyásáért. A feltüntetett ábrák eltérhetnek az eredetitől, és a termék példajellegű bemutatására szolgálnak.

1.4 Garancia és felelősség kizárása

A(z) Wilo különösképpen nem vállal semmilyen garanciát, ill. felelősséget az alábbi esetekben:

- Elégtelen méretezés az üzemeltető vagy a megrendelő által közölt hibás vagy hamis adatok miatt
- Az ebben az útmutatóban leírtak be nem tartása
- Nem rendeltetésszerű használat
- Szakszerűtlen tárolás vagy szállítás
- Hibás telepítés vagy szétszerelés
- Hiányos karbantartás
- Nem engedélyezett javítás
- Hibás alapozás
- Kémiai, elektromos vagy elektrokémiai hatások
- Kopás

2 Biztonság

Ez a fejezet alapvető előírásokat tartalmaz a berendezés egyes életszakaszaihoz. Az előírások figyelmen kívül hagyása a következőket vonja maga után:

- Személyi sérülések veszélye
- Környezetkárosodás veszélye
- Anyagi károk
- A kártérítésre vonatkozó bármiféle jogosultság elvesztése

2.1 A biztonsági előírások jelölése

Jelen beépítési és üzemeltetési utasítás dologi károkra és személyi sérülésekre vonatkozó biztonsági előírásokat tartalmaz. A biztonsági előírásokat különféleképpen jelezzük:

- A személyi sérülésekre vonatkozó biztonsági előírások egy figyelemfelhívó kifejezéssel kezdődnek és egy megfelelő **szimbólum előzi meg őket** és szürke háttéren jelennek meg.



VESZÉLY

A veszély típusa és forrása!

A veszély hatásai és az elkerülésre vonatkozó utasítások.

- A dologi károkra vonatkozó biztonsági előírások egy figyelemfelhívó kifejezéssel kezdődnek, és **szimbólum nélkül** szerepelnek.

VIGYÁZAT

A veszély típusa és forrása!

Hatások és információk.

Figyelemfelhívó kifejezések

- **VESZÉLY!**
Figyelmen kívül hagyása halált vagy nagyon súlyos sérülést okoz!
- **FIGYELMEZTETÉS!**
Figyelmen kívül hagyása (nagyon súlyos) sérülést okozhat!
- **VIGYÁZAT!**
Figyelmen kívül hagyása dologi károkat okozhat, totálkár is lehetséges.
- **ÉRTEŚÍTÉS!**
Hasznos megjegyzés a termék kezelésével kapcsolatban

Szövegkiemelések

- ✓ Feltétel
- 1. Munkafázis/felsorolás
 - ⇒ Megjegyzés/utasítás
 - ▶ Eredmény

Kereszthivatkozások jelölése

A fejezet vagy a táblázat neve „idézőjelben” szerepel. Az oldalszám [szögletes zárójelben] következik utána.

Szimbólumok

Ebben az utasításban a következő szimbólumokat alkalmazzuk:



Elektromos feszültség veszélye



Bakteriális fertőzés veszélye



Robbanásveszélyes légkör okozta veszély



Általános figyelmeztető szimbólum



Figyelmeztetés vágási sérülésekre



Figyelmeztetés forró felületekre



Figyelmeztetés nagy nyomásra



Figyelmeztetés lengő teherre



Személyes védőfelszerelés: Viseljen védősisakot



Személyes védőfelszerelés: Viseljen lábvédő eszközt



Személyes védőfelszerelés: Viseljen kézvédő eszközt



Személyes védőfelszerelés: Viseljen leesés ellen védő hevedert



Személyes védőfelszerelés: Viseljen szájvédő eszközt



Személyes védőfelszerelés: Viseljen védőszemüveget



Tilos egyedül dolgozni! Jelen kell lennie egy második személynek.



Hasznos megjegyzés

2.2 A személyzet szakképzése

- A személyzetnek oktatásban kell részesülnie az érvényes helyi baleset-megelőzési előírásokra vonatkozóan.
- A személyzet elolvasta és megértette a beépítési és üzemeltetési utasítást.
- Az elektromos részegységeken végzett munkák: képzett elektrotechnikai szakember
Megfelelő szakmai képesítéssel, ismeretekkel és tapasztalattal rendelkező személy, aki képes felismerni az elektromosság veszélyeit és elkerülni azokat.
- Összeszerelési/szétszerelési munkák: szennyvíz technika területén jártas szakember
Rögzítés különböző szerkezeti elemekhez, emelőeszköz, szennyvíztelep alapismeretek
- Karbantartási munkák: szennyvíz technika területén jártas szakember
A használt üzemanyagok alkalmazása/ártalmatlanítása, gépgyártási alapismeretek (szerelés/szétszerelés)
- Emelési munkák: az emelőberendezések kezelésében jártas szakemberek
Emelőeszköz, kötözőeszköz, rögzítési pontok

Gyerekek és korlátozott képességekkel rendelkező személyek

- 16 év alatti személyek: A termék használata tilos.

- 18 év alatti személyek: A termék használata során felügyelet szükséges (felügyelő)!
- Korlátozott testi, érzékszervi vagy szellemi képességekkel rendelkező személyek esetén: A termék használata tilos!

2.3 Személyes védőfelszerelés

A megadott védőfelszerelés a minimális követelmény. Tartsa be az üzemeltetési utasítás előírásait.

Védőfelszerelés: Szállítás, be- és kiszerelés és karbantartás

- Biztonsági cipő: S1 védelmi osztály (uvex 1 sport S1)
- Védőkesztyű (EN 388): 4X42C (uvex C500 wet)
- Védősisak (EN 397): szabványos, védelem az oldalirányú deformáció ellen (uvex pheos)
(Emelőeszközök használata esetén)

Védőfelszerelés: Tisztítási munkák

- Védőkesztyű (EN ISO 374-1): 4X42C + Type A (uvex protector chemical NK2725B)
- Védőszemüveg (EN 166): (uvex skyguard NT)
 - Keret jelölés: W 166 34 F CE
 - Lencse jelölés: 0-0,0* W1 FKN CE
 - * Az EN 170 szerinti védelmi osztály nem releváns ezekhez a munkákhoz.
- Légzésvédő maszk (EN 149): 3M 6000 sorozatú félálarc 6055 A2 szűrővel

Árucikkekre vonatkozó ajánlások

A zárójelben álló megnevezett márkacikkeknel kötelezettség nélküli ajánlásokról van szó. Más vállalatok termékeit is ugyanolyan módon lehet alkalmazni. Egyetlen előfeltétel van, ez pedig a megnevezett szabványoknak való megfelelés.

A WILO SE nem vállal semminemű felelősséget a megnevezett cikkek megfelelő szabványoknak való megfeleléséért.

2.4 Az elektromos részegységeken végzett munkák

- Az elektromos munkákat mindig elektromos szakemberrel kell elvégeztetni.
- Válassza le a terméket az elektromos hálózatról, és biztosítsa az illetéktelen visszakapcsolás ellen.
- Az áram csatlakoztatásánál be kell tartani a helyi előírásokat.
- Be kell tartani a helyi energiaellátó vállalat előírásait is.
- A személyzetet oktatásban kell részesíteni az elektromos csatlakozás kivitelezéséről.
- A személyzetet ki kell képezni a termék lekapcsolási lehetőségeivel kapcsolatban is.
- Tartsa be a jelen beépítési és üzemeltetési utasításban, valamint a típustáblán szereplő műszaki előírásokat.
- Földelje a terméket.

- Be kell tartani az elektromos kapcsolóberendezés csatlakoztatására vonatkozó előírásokat.
- Tartsa be az elektromágneses összeférhetőségre vonatkozó előírásokat, ha a rendszer elektronikus indítási vezérléseket (pl. lágyindítás vagy frekvenciaváltó) tartalmaz. Amennyiben szükséges, tegyen speciális intézkedéseket (pl. árnyékolt kábel, szűrő stb.).
- Cserélje ki a meghibásodott csatlakozókábeleket. Vegye fel a kapcsolatot az ügyfélszolgálattal.

2.5 Felügyeleti berendezések

Az alábbi felügyeleti berendezéseket az építető biztosítja:

Vezetékvédő kapcsoló

A vezetékvédő kapcsoló mérete és kapcsolási karakterisztikája a csatlakoztatott termék névleges áramfelvételéhez igazodik. Tartanak be a helyi előírásokat.

Motorvédő kapcsoló

Dugasz nélküli termékek esetén az építetői oldalon gondoskodni kell a motorvédő kapcsolóról! A minimális követelmény egy hőmérsékletkompenzációs, differenciális kioldású és visszakapcsolási retesszel rendelkező termikus jelfogó/motorvédő kapcsoló a helyi előírások szerint. Érzékeny áramhálózatok esetén gondoskodjunk további védelmi berendezések telepítéséről (pl. túlfeszültség, alacsony hálózati feszültség vagy fáziskiesés elleni relé stb.).

Hibaáram védőkapcsoló (RCD)

- A hibaáram-védőkapcsolót (RCD) a helyi energiaellátó vállalat előírásait szerint szerelje be.
- Ha személyek megérinthetik a terméket és a vezetőképes folyadékokat, szereljen be egy hibaáram védőkapcsolót (RCD).

2.6 Egészségre káros közegek

A szennyvízben vagy az álló vizekben egészségre ártalmas csírák képződnek. Fennáll a bakteriális fertőzés veszélye!

- Védőfelszerelést kell viselni!
- A terméket a kiszerelem után alaposan tisztítsa meg és fertőtlenítsen!
- Minden személynek oktatásban kell részesülnie a szállított közzeggel a kapcsolódó veszélyekre vonatkozóan!

2.7 Szállítás

- Tartsa be az alkalmazás helyén érvényes, a munkahelyi biztonságra és baleset-megelőzésre vonatkozó törvényeket és előírásokat.
- A munkaterületet jelezni kell és le kell zárni.
- Tartsa távol a munkaterülettől az illetéktelen személyeket.
- A kötözőeszközt mindig a rögzítési pontoknál rögzítsük.
- Ellenőrizze a kötözőeszköz tengely rögzítettségét.
- Tartsa be a csomagolási előírásokat:

- Legyen ütésálló
- Gondoskodjon a termék rögzítéséről.
- Jelentsen védelmet a por, az olaj és a nedvesség ellen.

2.8 Telepítési/szétszerelési munkálatok

- Helyezze fel a leesés elleni biztosítást!
- Tartsa be az alkalmazás helyén érvényes, a munkahelyi biztonságra és baleset-megelőzésre vonatkozó törvényeket és előírásokat.
- A munkaterületet jelezni kell és le kell zárni.
- Gondoskodjon a munkaterület jégmentességéről.
- A munkavégzési területről távolítson el minden földön heverő tárgyat.
- Tartsa távol a munkaterülettől az illetéktelen személyeket.
- A munkát meg kell szakítani, ha az időjárási viszonyok már nem teszik lehetővé a biztonságos munkavégzést.
- A munkákat mindig két személy végezze.
- Az 1 métert (3 ft) meghaladó munkavégzési magasság esetén alkalmazzon leesés elleni biztosítással ellátott állványt.
- Gondoskodjon a zárt terek megfelelő szellőzéséről.
- Zárt helyiségekben vagy épületekben mérgező vagy fojtó gázok gyűlhetnek fel. Tartsa be a működési szabályzatban található védelmi intézkedéseket, pl. tartson magánál gázveszélyre figyelmeztető készüléket.
- Ha robbanásveszély áll fenn, ne folytasson hegesztési és elektromos eszközzel végzett munkát.
- Válassza le a terméket az elektromos hálózatról, és biztosítsa az illetéktelen visszakapcsolás ellen.
- Minden forgó alkatrésznek nyugalmi helyzetben kell lennie.
- Fertőtlenítse a terméket.

2.9 Üzem során

- A munkaterületet jelezni kell és le kell zárni.
- A működés során senki sem tartózkodhat a munkaterületen.
- A termék ki- és bekapcsolását a folyamattól függően külön vezérlések végzik. Áramkimaradások után a termék képes automatikusan bekapcsolni.
- Ha a motor kiemelkedik, a motorház akár 40 °C (104 °F) fölé forrósodhat.
- Minden egyes esetben haladéktalanul jelenteni kell a felelős személynek az üzemzavart vagy a rendellenességet.
- Ha hibák merülnek fel, azonnal kapcsolja ki a terméket.
- A propellernek nem szabad a beépített részegységekbe vagy falba ütköznie. A terveknek megfelelően be kell tartani a meghatározott távolságokat.
- Az előírt vízfedési szintet be kell tartani. A vízszint erőteljes ingadozása esetén használjon szintfelügyeletet.

2.10 Karbantartási munkák

- A hangnyomás azonban több tényezőtől függ (telepítés, munkapont ...). Mérje meg az aktuális zajszintet üzemeltetési feltételek mellett. 85 dB(A) feletti zajszint esetén hallásvédelmet kell viselni. Jelölje meg a munkaterületet!

- Válassza le a terméket az elektromos hálózatról, és biztosítsa az illetéktelen visszakapcsolás ellen.
- Fertőtlenítse a terméket.
- A karbantartási munkákat tiszta, száraz és jól megvilágított helyen végezzük.
- Csak olyan karbantartási munkálatokat végezzen, amelyek szerepelnek a jelen beépítési és üzemeltetési utasításban.
- Csak a gyártó eredeti alkatrészeit használjuk. Az eredeti alkatrészekről eltérő alkatrészek használata felmenti a gyártót mindenmű jótállás alól.
- A szállítható közeg és az üzemanyag szivárgását azonnal fogja fel, és az érvényes helyi irányelvek alapján ártalmatlanítsa.

2.11 Üzemanyagok

A tömítésház fehérolajjal van megtöltve. A hajtómű és az előkamra hajtóműolajjal van feltöltve.

- A szivárgást azonnal fel kell fogni.
- Ha nagyobb szivárgás alakul ki, értesítse az ügyfélszolgálatot.
- Ha a tömítés meghibásodott, az olaj bekerül a szállítható közegbe.
- **Bőrrel való érintkezés:** A bőrfelületet alaposan öblítse le vízzel és szappannal. Ha bőrirritáció lép fel, forduljon orvoshoz.
- **Szembe kerülés:** Távolítsa el a kontaktlencsét. A szemet alaposan öblítse ki vízzel. Ha szemirritáció lép fel, forduljon orvoshoz.

2.12 Az üzemeltető kötelességei

- A személyzet anyanyelvén rendelkezésre kell bocsátani a beépítési és üzemeltetési utasítást.
- A személyzetet a megadott munkákhoz szükséges képzésben kell részesíteni.
- Biztosítson védőfelszerelést. Gondoskodjon arról, hogy a személyzet viselje is a védőfelszerelést.
- A terméken elhelyezett biztonsági és figyelmeztető táblákat folyamatosan olvasható állapotban kell tartani.
- A személyzetet ki kell oktatni a rendszer működésmódjáról.
- A berendezésben található veszélyes alkatrészeket építetői oldalról lássuk el érintésvédelemmel.
- A munkaterületet jelezni kell és le kell zárni.
- Mérje meg a zajszintet. 85 dB(A) feletti zajszint esetén hallásvédelmet kell viselni. Jelölje meg a munkaterületet!

3 Szállítás és tárolás

3.1 Leszállítás

- A küldemény beérkezése után a küldemény esetleges hiányosságait azonnal ellenőrizni kell (sérülések, hibátlan állapot).
- A fennálló hiányosságokat a szállítási papírokon kell feltüntetni!

3.2 Szállítás

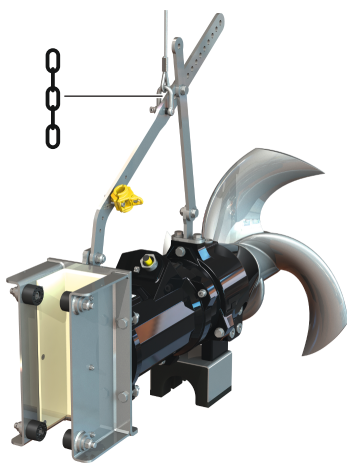


Fig. 1: Rögzítési pont

3.3 Emelőeszközök alkalmazása

Emelőeszközök (emelőberendezés, daru, lánc ...) használata esetén tartsa be az alábbiakat:

- Viseljen EN 397 szerinti védősisakot!
- Tartsa be az emelőeszközök használatára vonatkozó helyi előírásokat.
- Az emelőeszközök szakszerű használata az üzemeltető felelőssége!
- **Kötözőeszköz**
 - A törvényben megjelölt és engedélyezett kötözőeszközt használjon.
 - A kötözőeszközt a rögzítési pont alapján válassza ki.
 - A kötözőeszközt a helyi előírások szerint rögzítse a rögzítési ponton.
- **Emelőeszköz**
 - Az alkalmazás előtt ellenőrizni kell a kifogástalan működést!
Csak műszakilag kifogástalan állapotú emelőeszközöket szabad használni!
 - Megfelelő teherbíróképesség.
 - Biztosítsa a stabilitást a használat során.
- **Emelési folyamat**
 - Emeléskor és leengedéskor a termék ne akadjon el.
 - A maximálisan megengedett teherbíróképességet tilos túllépni!
 - Szükség esetén (pl. ha a hely nem jól belátható) bízson meg egy második személyt a koordinálással.
 - Lengő teher alatt senki sem tartózkodhat!
 - Ne mozgassa a terhet olyan munkahelyek felett, ahol személyek tartózkodnak!

3.4 Tárolás



ÉRTESÍTÉS

Rögzítési pont nélküli keverőművek szállítása

A talajra és a falra szerelhető keverőművekre nincs keret felszerelve, ezért rögzítési pontjuk sincs. A keverőművet a raklapon kell a telepítés helyére szállítani. A telepítés helyén a pontos elhelyezést két személy végezze el. A keverőmű tömegét figyelembe kell venni!

- Védőfelszerelést kell viselni! Tartsa be az üzemeltetési utasítást.
 - Védőkesztyű: 4X42C (uvex C500 wet)
 - Biztonsági cipő: S1 védelmi osztály (uvex 1 sport S1)
- Rögzítse a keverőművet a rögzítési ponthoz!
- A csatlakozókábelét védeni kell a víz behatolása ellen.
- A borító csomagolást csak az alkalmazás helyén távolítsa el, hogy a keverőmű ne károsodjon a szállítás során.
- Az elhasználandó keverőműveket az elszállításához nagy szakítószilárdságú, megfelelő méretű és szivárgásmentesen lezárt műanyagzsákokba kell csomagolni.



VESZÉLY

Veszély egészségre káros közeg miatt!

Bakteriális fertőzés veszélye!

- Kiszereles után a keverőművet fertőtleníteni kell!
- Tartsa be az üzemeltetési utasítás előírásait!



FIGYELMEZTETÉS

Sérülésveszély a hegyes élek miatt!

A propelleren éles szélek jöhetnek létre. Fennáll a vágási sérülések veszélye!

- Viseljen védőkesztyűt!

VIGYÁZAT

Teljes meghibásodás nedvesség behatolása miatt

Ha nedvesség hatol be a csatlakozókábelbe, az a csatlakozókábel és a keverőmű károsodását okozhatja! A csatlakozókábel vége soha nem merülhet folyadékba, és a tárolás során szorosan le kell azt zárni.

- Állítsa a keverőművet fekvő (vízszintesen) biztonságos, szilárd alapra.
- Biztosítsa a keverőművet eldőlés és elcsúszás ellen!
- A keverőművet tilos a propellerre állítani. Nagyobb átmérőjű propeller esetén megfelelő dobogót kell alkalmazni.

VIGYÁZAT! Anyagi kár veszélye! Megsérülhet a propeller és a tengely!

- A keverőművet legfeljebb egy évig tárolja. Egy évet meghaladó tárolás esetén lépjen kapcsolatba az ügyfélszolgálattal.
- Tárolási körülmények:
 - Legfeljebb : -15 °C és +60 °C (5 °F és 140 °F) között, max. páratartalom: 90 %, nem kondenzálódó.
 - Javasolt: 5 és 25 °C között (41 és 77 °F között), relatív páratartalom: 40 és 50 %.
 - Védje a keverőművet a közvetlen napsugárzástól. A szélsőséges hőség károsodásokat okozhat!
- A keverőművet ne tárolja olyan helyiségben, amelyben hegesztési munkákat végeznek. Az így keletkező gázok vagy sugárzások károsíthatják az elasztomer alkatrészeket és bevonatokat.
- A csatlakozókábelt meg kell védeni a megtöréstől és a károsodásoktól. Ügyeljen a hajlítási sugárra!
- A propellert rendszeres időközönként (2x évente) meg kell forgatni. Ezzel megakadályozható a csapágyak beállása, és a csúszógyűrűs tömítés kenőrétege kicserélődik. **ÉR-TESÍTÉS! Viseljen védőkesztyűt!**

4 Alkalmazás/használat

4.1 Rendeltetésszerű használat

Felfüggesztéshez vagy homogenizáláshoz ipari környezetben az alábbi közegekhez:

- Technológiai víz
- Fekáliatartalmú szennyvíz
- szennyezettvíz (kis mennyiségű homokkal és kavicsal)

Tartsa be a speciális méretezést az üzemeltetői követelmények alapján! Minden ettől eltérő használat nem rendeltetésszerű használatnak minősül.

4.2 Nem rendeltetésszerű használat

A keverőművek nem használhatók a következő közegekben:

- Ivóvíz
- nem newtoni folyadékok
- Kemény összetevőket, pl. köveket, fadarabokat, fémeket stb. tartalmazó nagyon szennyezett szállított közegek
- gyúlékony és robbanékony közegek tiszta formában

5 Termékleírás

5.1 Szerkezet

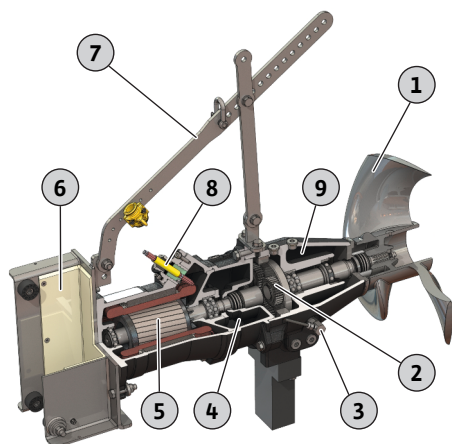


Fig. 2: A merülőmotoros keverőmű áttekintése

A merülőmotoros keverőmű a következő összetevőkből áll:

1	Propeller
2	Hajtómű, 1 fokozatú
3	Rúdelektroda (opcionális)
4	Tömítőkamra
5	Motor
6	Keret a leeresztő szerkezethez
7	Tartókengyel
8	Csatlakozókábel
9	Előkamra

5.1.1 Motor

Wilo-Flumen OPTI-TR ...

Felülethűtésű merülőmotor háromfázisú váltakozó áramú kivitelben tartóskenésű és nagy méretezésű gördülőcsapágyakkal. A motortekercs hőmérséklet-felügyelettel van felszerelve. A motorhő a motorház részein keresztül adódik át a környező közegnek. A csatlakozókábelt komoly mechanikus igénybevételre méretezték; a szállított közeggel szemben nyomás alatti víz ellenében tömör módon tömítve van, és hossz mentén víztömör módon van kiöntve. A csatlakozókábel alap kivitelben 10 m (33 ft) hosszú, és szabad kábelvégekkel rendelkezik.

Wilo-Flumen EXCEL-TRE ...

Felülethűtésű merülőmotor háromfázisú váltakozó áramú kivitelben tartóskenésű és nagy méretezésű gördülőcsapágyakkal. A motortekercs hőmérséklet-felügyelettel van felszerelve. A motorhő a motorház részein keresztül adódik át a környező közegnek. A csatlakozókábelt komoly mechanikus igénybevételre méretezték; a szállított közeggel szemben nyomás alatti víz ellenében tömör módon tömítve van, és hossz mentén víztömör módon van kiöntve. A csatlakozókábel alap kivitelben 10 m (33 ft) hosszú, és szabad kábelvégekkel rendelkezik.

A merülőmotor megfelel az IE3/IE4 motorhatékonysági osztály követelményeinek (az IEC 60034-30 szerint). Az „IE4” motorhatékonysági osztályba tartozó motorok megnevezésében „E4” jelölés szerepel.

Műszaki adatok

Üzem mód, víz alatt	S1
Üzem mód, víz felett	-
Közeghőmérséklet	3 ... 40 °C (37 ... 104 °F)
Max. bemerülési mélység	20 m (66 ft)
Védelmi osztály	IP68
Szigetelési osztály	H
Max. kapcsolási gyakoriság	15/h

5.1.2 Hajtómű

1-fokozatú bolygómű cserélhető áttétellel. Nagyra méretezett hajtóműcsapágyak vannak beépítve, hogy a keletkező keverőerőket elnyeljék, és ne a motorcsapágyzásnak adják tovább.

5.1.3 Tömítés

A tömítés 3-kamrás rendszeren keresztül valósul meg:

- Előkamra
A nagy térfogatú előkamra hajtóműolajjal van feltöltve, és ez veszi fel a közegoldali tömítés szivárgását. A közegoldali tömítés egy csúszógyűrűs tömítés. A hajtóműkamra tömítését sugárirányú tengelytömítő gyűrű végzi.

- **Hajtóműkamra**
A hajtóműkamra hajtóműolajjal van feltöltve, és folyamatosan biztosítja a bolygóműves hajtás és a hajtóműcsapágy kenését. A tömítőkamra tömítése egy csúszógyűrűs tömítés.
- **Tömítőkamra**
A nagy térfogatú tömítőkamra fehér olajjal van feltöltve, és ez veszi fel a hajtóműkamra szivárgását. A motor tömítését sugárirányú tengelytömítő gyűrű végzi.

5.1.4 Propeller

Tömör vagy ragasztott anyagból készült, nem eltömődő propellergeometriájú propeller.

	OPTI-TR 50-3 ...	EXCEL-TRE 50-3 ...	OPTI-TR 60-3 ...	EXCEL-TRE 60-3 ...	OPTI-TR 80-3 ...	OPTI-TR 90-2 ...	EXCEL-TRE 90-2 ...	OPTI-TR 120-1 ...
Névleges átmérő mm-ben (in)	500 (20)	500 (20)	600 (23,5)	600 (23,5)	800 (31,5)	900 (35,5)	900 (35,5)	1200 (47)
Szárnyak száma	3	3	3	3	3	2	2	3

5.1.5 Szerkezeti anyagok

	OPTI-TR 50-3 ...	EXCEL-TRE 50-3 ...	OPTI-TR 60-3 ...	EXCEL-TRE 60-3 ...	OPTI-TR 80-3 ...	OPTI-TR 90-2 ...	EXCEL-TRE 90-2 ...	OPTI-TR 120-1 ...
Ház								
EN-GJL-250 (ASTM A48 Class 35/40B)	•	•	•	•	•	•	•	•
Tömítés a közegoldalon								
SiC/SiC	•	•	•	•	•	•	•	•
Tömítés, elő-/hajtóműkamra								
FPM (FKM)	•	•	•	•	•	•	•	•
Tömítés, hajtómű-/tömítőkamra								
SiC/SiC	•	•	•	•	•	•	•	•
Tömítés, tömítőkamra/motor								
FPM (FKM)	•	•	•	•	•	•	•	•
Propeller								
1.4408 (ASTM A 351)	•	•	•	•	•	–	–	–
PUR/GFK (PUR/GFRP)	–	–	–	–	–	•	•	–
PA6G	–	–	–	–	–	–	–	•

• = sorozatkivitelben, – = nem elérhető

5.2 Felügyeleti berendezések

Az **Ex-engedély nélküli** merülőmotoros keverőművek lehetséges felügyeleti berendezéseinek áttekintése:

	OPTI-TR 50-3 ...	EXCEL-TRE 50-3 ...	OPTI-TR 60-3 ...	EXCEL-TRE 60-3 ...	OPTI-TR 80-3 ...	OPTI-TR 90-2 ...	EXCEL-TRE 90-2 ...	OPTI-TR 120-1 ...
Motortér/tömítőkamra	0	0	0	0	–	0	0	–
Előkamra (külső rúdelektroda)	0	0	0	0	0	0	0	0
Motortekercs: Hőmérséklet-korlátozás	•	•	•	•	•	•	•	•

	OPTI-TR 50-3 ...	EXCEL-TRE 50-3 ...	OPTI-TR 60-3 ...	EXCEL-TRE 60-3 ...	OPTI-TR 80-3 ...	OPTI-TR 90-2 ...	EXCEL-TRE 90-2 ...	OPTI-TR 120-1 ...
Motortekercs: Hőmérséklet-szabályozás és -korlátozás	o	o	o	o	o	o	o	o

Jelmagyarázat

– = nem lehetséges, o = opcionális, • = sorozatkivitelben

Az **Ex-engedéllyel rendelkező** merülőmotoros keverőművek lehetséges felügyeleti berendezéseinek áttekintése:

	OPTI-TR 50-3 ...	EXCEL-TRE 50-3 ...	OPTI-TR 60-3 ...	EXCEL-TRE 60-3 ...	OPTI-TR 80-3 ...	OPTI-TR 90-2 ...	EXCEL-TRE 90-2 ...	OPTI-TR 120-1 ...
Motortér/tömítőkamra	-	-	-	-	-	-	-	-

IECEx-tanúsítvánnyal

Motortekercs: Hőmérséklet-korlátozás	o	o	o	o	-	o	o	-
Motortekercs: Hőmérséklet-szabályozás és -korlátozás	•	•	•	•	-	•	•	-
Előkamra (külső rúdelektroda)	o	o	o	o	o	o	o	o

ATEX-engedéllyel

Motortekercs: Hőmérséklet-korlátozás	o	o	o	o	o	o	o	o
Motortekercs: Hőmérséklet-szabályozás és -korlátozás	•	•	•	•	•	•	•	•
Előkamra (külső rúdelektroda)	o	o	o	o	o	o	o	o

FM-engedéllyel

Motortekercs: Hőmérséklet-korlátozás	•	•	•	•	•	•	•	•
Motortekercs: Hőmérséklet-szabályozás és -korlátozás	o	o	o	o	o	o	o	o
Előkamra (külső rúdelektroda)	•	•	•	•	•	•	•	•

CSA Ex-engedéllyel

Motortekercs: Hőmérséklet-korlátozás	•	•	•	•	•	•	•	•
Motortekercs: Hőmérséklet-szabályozás és -korlátozás	o	o	o	o	o	o	o	o
Előkamra (külső rúdelektroda)	o	o	o	o	o	o	o	o

Jelmagyarázat

– = nem lehetséges, o = opcionális, • = sorozatkivitelben

A rendelkezésre álló felügyeleti berendezéseknek mindig csatlakoztatva kell lenniük!

Motortér- és tömítőkamra-felügyelet

A motortér-felügyelet védi a motortekercset rövidzár ellen. A tömítőtér-felügyelet észleli a közeg hajtóműkamrán keresztüli belépését. A nedvességet egy-egy elektróda észleli a motortérben és a tömítőkamrában.

ÉRTESÍTÉS! Az Ex kivitelnél ez a felügyelet hiányzik!

Motortekercs felügyelet

A termikus motorfelügyelet védi a motortekercset a túlhevülés ellen. Alap kivitelben bimetal érzékelős hőmérséklet-korlátozást alkalmaznak. Ha eléri a kapcsolási hőmérsékletet, lekapcsolásnak kell történnie visszakapcsolás-gátlással.

A hőmérséklet-érzékelés opcionálisan PTC-jeladóval is történhet. Emellett a termikus motorfelügyelet hőmérséklet-szabályzós kivitelben is készülhet. Ilyenkor két hőmérséklet-érzékelő észlelhető. Az alacsonyabb kapcsolási hőmérséklet elérésekor a lehűlést követően automatikusan visszakapcsol a motor. Csak a magasabb kapcsolási hőmérséklet elérésekor kell a visszakapcsolás-gátlóval biztosított lekapcsolást végezni.

Előkamra külső felügyelete

Az előkamra külső rúdelektrodával látható el. Az elektróda a közegoldali csúszógyűrűs tömítésen keresztül észleli a közeg belépését. A berendezés vezérlésén keresztül ezáltal riasztásra vagy a keverőmű lekapcsolására kerülhet sor.

5.3 Frekvenciaváltós üzem

A frekvenciaváltós üzem engedélyezett. A megfelelő követelmények a mellékletben található, ezeket be kell tartani!

5.4 Üzemeltetés robbanásveszélyes környezetben

Engedély a következő szerint:	OPTI-TR 50-3 ...	EXCEL-TRE 50-3 ...	OPTI-TR 60-3 ...	EXCEL-TRE 60-3 ...	OPTI-TR 80-3 ...	OPTI-TR 90-2 ...	EXCEL-TRE 90-2 ...	OPTI-TR 120-1 ...
IECEX	o	o	o	o	-	o	o	-
ATEX	o	o	o	o	o	o	o	o
FM	o	o	o	o	o	o	o	o
CSA-Ex	o	-	o	-	o	o	-	o

Jelmagyarázat

- = nincs/nem használható, o = opcionális, • = sorozatkivitelben

Az Ex-engedéllyel rendelkező keverőművek jelölése

Robbanásveszélyes környezetben történő alkalmazásnál a keverőmű típus tábláján a következő jelölés szerepel:

- a megfelelő engedély „Ex” szimbóluma
- Ex-besorolás

Tartsa be a robbanásvédelemről szóló fejezetben található információkat!

IECEX-tanúsítvány

A keverőművek alkalmasak robbanásveszélyes területen történő üzemeltetésre:

- Készülékcsoport: II
- Kategória: 2, 1-es és 2-es zóna

A keverőműveket tilos a 0. zónában üzemeltetni!

ATEX-engedély

A keverőművek alkalmasak robbanásveszélyes területen történő üzemeltetésre:

- Készülékcsoport: II
- Kategória: 2, 1-es és 2-es zóna

A keverőműveket tilos a 0. zónában üzemeltetni!

FM-engedély

A keverőművek alkalmasak robbanásveszélyes területen történő üzemeltetésre:

- Védelmi osztály: Explosionproof
- Kategória: Class I, Division 1
Értesítés: Ha a kábelezés végrehajtása Division 1 szerint történik, a beépítés a következőben is lehetséges: Class I, Division 2.

CSA Ex-engedély

A keverőművek alkalmasak robbanásveszélyes területen történő üzemeltetésre:

- Védelmi osztály: Explosion-proof
- Kategória: Class 1, Division 1

5.5 Típustábla

A következőkben áttekintjük a típustáblán szereplő rövidítéseket és a hozzájuk tartozó adatokat:

Jelölés a típus-táblán	Érték
P-Typ	A keverőmű típusa
M-Typ	Motortípus
S/N	Sorozatszám
MFY	Gyártási dátum*
n	Fordulatszám
T	A szállított közeg max. hőmérséklete
IP	Védelmi osztály
I _N	Névleges áram
I _{ST}	Indítási áram
I _{SF}	Névleges áram adott üzemtényezőnél
P ₂	Névleges teljesítmény
U	Méretezési feszültség
F	Frekvencia
Cos φ	Motorhatásfok
SF	Üzemtényező
OT _S	Víz alatti üzemmód
OT _E	Víz feletti üzemmód
AT	Indítási mód
m	Tömeg

*A gyártási dátum az ISO 8601 szerint kerül feltüntetésre: JJJJww

- JJJJ = év
- W = a hét rövidítése
- ww = naptári hét

5.6 A típusjel magyarázata

Wilo-Flumen OPTI-TR ...

Példa:	Wilo-Flumen OPTI-TR 50-3.23-6/16Ex S17
Flumen	Merülőmotoros keverőmű, vízszintes
OPTI-TR	Sorozat: Keverőmű standard aszinkronmotorral
50	x10 = a propeller névleges átmérője mm-ben
3	Típus
23	x10 = a propeller fordulatszáma, f/perc
6	Pólusszám
16	x10 = az állórész lemezcsomagja mm-ben
Ex	Ex-engedéllyel
S17	A propeller kódja speciális propeller esetén (nincs standard propellernél)

Wilo-Flumen EXCEL-TRE ...

Példa:	Wilo-Flumen EXCEL-TRE 50-3.23-6/16Ex S17
Flumen	Merülőmotoros keverőmű, vízszintes
EXCEL-TRE	Sorozat: Keverőmű IE3/IE4 aszinkronmotorral
50	x10 = a propeller névleges átmérője mm-ben
3	Típus
23	x10 = a propeller fordulatszáma, f/perc
6	Pólusszám
16	x10 = az állórész lemezcsomagja mm-ben
Ex	Ex-engedéllyel
S17	A propeller kódja speciális propeller esetén (nincs standard propellernél)

- 5.7 Szállítási terjedelem**
- Merülőmotoros keverőmű felszerelt propellerrel és csatlakozókábellel
 - Felszerelt tartozék, a telepítés módjától függően
 - Beépítési és üzemeltetési utasítás
- 5.8 Tartozék**
- Fali és talajrögzítési konzol
 - Leeresztő szerkezet
 - Kiemelő szerkezet
 - Kötélbak az emelőkötel biztosítására
 - Beállító ütköző
 - Kiegészítő kötélfeszítő
 - Rögzítőkészletek horgonycsappal
- 6 Telepítés és villamos csatlakoztatás**
- 6.1 A személyzet szakképesítése**
- Az elektromos részegységeken végzett munkák: képzett elektrotechnikai szakember
Megfelelő szakmai képesítéssel, ismeretekkel és tapasztalattal rendelkező személy, aki képes felismerni az elektromosság veszélyeit és elkerülni azokat.
 - Összeszerelési/szétszerelési munkák: szennyvíz technika területén jártas szakember
Rögzítés különböző szerkezeti elemekhez, emelőeszköz, szennyvíztelep alapismeretek
 - Emelési munkák: az emelőberendezések kezelésében jártas szakemberek
Emelőeszköz, kötözőeszköz, rögzítési pontok
- 6.2 Az üzemeltető kötelességei**
- Tartsa be az érvényes helyi baleset-megelőzési és biztonsági előírásokat.
 - Tartsa be a nehéz terhekre és a függő terhek alatt történő munkavégzésre vonatkozó összes előírást.
 - Biztosítson védőfelszerelést. Gondoskodjon arról, hogy a személyzet viselje is a védőfelszerelést.
 - Jelölje meg a munkaterületet.
 - Tartsa távol a munkaterülettől az illetéktelen személyeket.
 - A munkát meg kell szakítani, ha az időjárási viszonyok (pl. jégképződés, erős szél) már nem teszik lehetővé a biztonságos munkavégzést.
 - A szennyvíztechnikai berendezések üzemeltetése során tartsa be a helyi szennyvíztechnikai előírásokat.
 - Az építménynek/alapnak megfelelő szilárdságúnak kell lennie a biztonságos és megfelelő működési körülményeket lehetővé tevő rögzítéshez. Az építmény/alap rendelkezésre bocsátásáért az üzemeltető felel!
 - Ellenőrizni kell, hogy a rendelkezésre álló tervek (telepítési tervek, telepítés helye, beömlési körülmények) hiánytalanok és megfelelőek-e.
- 6.3 Telepítési módok**
- Helyhez kötött telepítés talajra és falra
A telepítés módja a propeller átmérőjétől és a medence geometriájától függ.
 - Rugalmas telepítés leeresztő szerkezettel
- 6.4 Beépítés**



VESZÉLY

Veszély egészségre káros közeg miatt a szerelés során!

Gondoskodjon arról, hogy a telepítés helye a beépítés során tiszta és fertőtlenített maradjon. Ha a személyzet egészségre veszélyt jelentő közegekkel érintkezhet, akkor be kell tartani a következőket:

- Védőfelszerelést kell viselni:
 - Zárt védőszemüveg
 - Szájvédő
 - Védőkesztyű
- A szivárgást azonnal fel kell fogni.
- Tartsa be az üzemeltetési utasítás előírásait!



VESZÉLY

Veszélyes egyedül végzett munka miatti halálos sérülés veszélye!

Az aknában és szűk helyiségekben végzett munkálatok és a zuhanásveszéllyel járó munkálatok veszélyes munkának minősülnek. Ezeket a munkálatokat nem szabad egyedül végezni!

- A munkákat csak egy másik személlyel együtt végezze!

VIGYÁZAT

Anyagi károk bekövetkezésének veszélye a helytelen rögzítés miatt

A helytelen rögzítés károsan befolyásolhatja a keverőmű működését, sőt annak megrongálódásához vezethet.

- Ha betonszerkezethez kell rögzíteni a berendezést, akkor horgonycsapokat kell használni. Be kell tartani a gyártó szerelési előírásait! Szigorúan be kell tartani a hőmérsékleti előírásokat és a megszilárdulási időket.
- Ha acélszerkezethez kell rögzíteni a berendezést, akkor ellenőrizni kell a szerkezet elegendő szilárságát. Elegendő szilárságú rögzítőanyagokat kell használni! Megfelelő anyagokat kell használni az elektrokémiai korrózió megakadályozására!
- Az összes csavarkötést szorosan meg kell húzni. Be kell tartani a meghúzási nyomatokra vonatkozó előírásokat.

- Védőfelszerelést kell viselni! Tartsa be az üzemeltetési utasítást.
 - Védőkesztyű: 4X42C (uvex C500 wet)
 - Biztonsági cipő: S1 védelmi osztály (uvex 1 sport S1)
 - Helyezze fel a leesés elleni biztosítást!
 - Védősisak: EN 397 szabványos, védelem az oldalirányú deformáció ellen (uvex pheos) (Emelőeszközök alkalmazása esetén)
- A telepítés helyének előkészítése:
 - Legyen tiszta, durva szilárd anyagoktól mentes
 - Legyen száraz
 - Legyen fagymentes
 - Fertőtlenített
- A munkákat mindig két személy végezze.
- Jelölje meg a munkaterületet.
- Tartsa távol a munkaterülettől az illetéktelen személyeket.
- Ha 1 méternél (3 ft) magasabban kell dolgozni, akkor alkalmazzon leesés elleni biztosítással ellátott állványt.
- A munkálatok során mérgező vagy fojtó gázok gyűlhetnek fel:
 - Tartsa be a működési szabályzatban található védelmi intézkedéseket (gázmérés, gázveszélyre figyelmeztető készülék viselése).
 - Gondoskodni kell a megfelelő szellőzésről.
 - Ha mérgező vagy fojtó gázok gyűlnek fel, azonnal hagyja el a munkaterületet!
- Az emelőeszköz telepítése: sík felület, tiszta, szilárd altalaj. A tárolás és a telepítés hely legyen nehézség nélkül megközelíthető.
- A láncot vagy a drótkötelet egy láncvégszemmel rögzítse a fogantyúhoz/rögzítési ponthoz. Kizárólag épületgépészetileg engedélyezett kötözőeszközöket szabad alkalmazni.
- Ne tartózkodjon az emelőeszköz fordulási tartományában.
- Az összes csatlakozókábelt az előírások szerint fektesse. A csatlakozókábel nem jelenthet semmilyen veszélyforrást (botlásveszély, üzem közbeni károsodás). Ellenőrizze, hogy a kábel keresztmetszete és hossza elegendő-e a választott lefektetési módhoz.
- Be kell tartani a minimális távolságokat a falaktól és a beépített részegységektől.

6.4.1 Karbantartási munkák

A 12 hónapnál hosszabb tárolást követő telepítés előtt a következő karbantartási munkákat kell elvégezni:

- Forgassa meg a propellert.
Lásd a következő fejezetet: „A propeller elforgatása [▶ 34]”.
- Olajcsere a tömítő-, a hajtómű- és az előkamrában.
Lásd a következő fejezetet: „Olajcsere [▶ 35]”.

6.4.2 Medencefalra történő telepítés

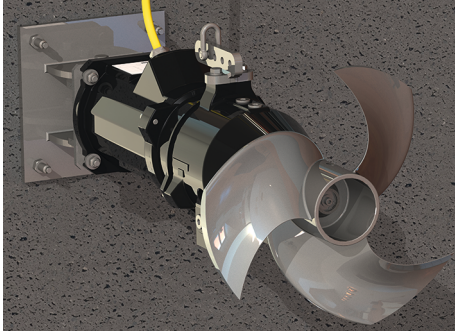


Fig. 3: Keverőmű a medencefalon található konzollal

Ennél a telepítési típusnál a keverőművet közvetlenül a medence falán egy külön konzolra kell felszerelni. A külön konzollal a keverőmű szögét opcionálisan függőlegesen vagy vízszintesen lehet beállítani. A medence méretezése határozza meg a beépítési helyzetet és szöget. A csatlakozókábelt a medence falára kell fektetni, és felfelé kell vezetni.

- ✓ Az üzemi teret / a felállítás helyét elő kell készíteni a telepítéshez. A tervdokumentációnak megfelelően be kell tartani a beépített részegységektől és a medence falaitól mért meghatározott távolságokat.
- ✓ A keverőmű ne legyen csatlakoztatva az elektromos hálózathoz.
- ✓ Ha 1 méternél magasabban kell dologozni, akkor leesés elleni biztosítással ellátott állványt kell alkalmazni.

1. Helyezze el a keverőműt emelőeszköz segítségével a medence falánál, és jelölje be a rögzítési furatokat.
2. A keverőművet a munkaterületen kívül le kell helyezni.
3. Ki kell fúrni a rögzítési furatokat, és be kell helyezni a horgonycsapokat. **ÉRTESÍTÉS! Be kell tartani a gyártó szerelési előírásait!**
4. Miután megkötötték a horgonycsapok, helyezze fel a keverőművet emelőeszköz segítségével a horgonycsapokra.
5. Rögzítse a rögzítőanyaggal a keverőművet szilárdan a medence falára. **ÉRTESÍTÉS! Be kell tartani a gyártó szerelési előírásait!**
6. A csatlakozókábelt kissé megfeszítve kell a medence falára fektetni. **VIGYÁZAT! Ha a csatlakozókábelt a medence szélén át kell vezetni, akkor ügyeljen az esetleges ki-dörzsölődési helyekre. Az éles szélek megrongálhatják a csatlakozókábelt. Szükség esetén a medence peremét le kell élezni!**
7. A korrózióvédelem helyreállítása (pl. Sikaflex): A motorkarima hosszú lyukait az alátét-kig fel kell tölteni.
 - ▶ Miután a keverőművet felszerelték. létre kell hozni az elektromos csatlakozást.

6.4.3 Padlóra telepítés, konzollal (csak OPTI-TR/EXCEL-TRE 50-3)

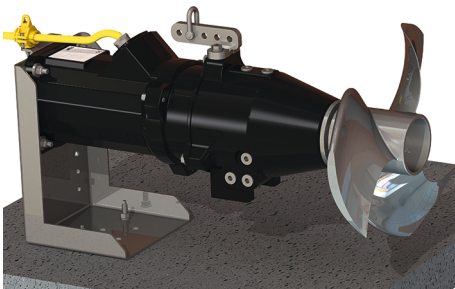


Fig. 4: Keverőmű a medence alján található konzollal

Ennél a telepítési típusnál a keverőművet egy konzol segítségével szerelik a medence aljára. **VIGYÁZAT! Ha a keverőművet talajra szerelhető változatként rendelték, akkor a konzol előre fel van szerelve. Ha a keverőművet konzol nélkül rendelték meg, akkor a megfelelő konzolt az ügyfélszolgálaton keresztül kell utánrendelni!** A csatlakozókábelt a medence alján hosszirányban kell lefektetni, és a medence falán kell felfelé vezetni.

- ✓ Az üzemi teret / a felállítás helyét elő kell készíteni a telepítéshez. A tervdokumentációnak megfelelően be kell tartani a beépített részegységektől és a medence falaitól mért meghatározott távolságokat.
 - ✓ A keverőmű ne legyen csatlakoztatva az elektromos hálózathoz.
 - ✓ Miután a konzol fel van szerelve a keverőműre.
1. Helyezze el a keverőművet emelőeszköz segítségével a medence aljánál, és jelölje be a 2 rögzítési furatot.
 2. A keverőművet a munkaterületen kívül le kell helyezni.
 3. Ki kell fúrni a rögzítési furatokat, és be kell helyezni a horgonycsapokat. **ÉRTESÍTÉS! Be kell tartani a gyártó szerelési előírásait!**
 4. Miután megkötötték a horgonycsapok, helyezze fel a keverőművet emelőeszköz segítségével a horgonycsapokra.
 5. Rögzítse a keverőművet rögzítőanyaggal szilárdan a medence aljához. **ÉRTESÍTÉS! Be kell tartani a gyártó szerelési előírásait!**
 6. A csatlakozókábelt kissé megfeszítve kell a medence aljára és falára fektetni. **VIGYÁZAT! Ha a csatlakozókábelt a medence szélén át kell vezetni, akkor ügyeljen az eset-**

leges kidörzsölődési helyekre. Az éles szélek megrongálhatják a csatlakozókábelt. Szükség esetén a medence peremét le kell élezni!

7. Korrózióvédelem készítése (pl. Sikaflex):
 - tömítőfuga a konzol és az építmény között.
 - tölts fel a konzol alaplapjának furatait.
 - tölts fel a karcolódásokat a konzolban.
- ▶ Miután a keverőművet felszerelték. létre kell hozni az elektromos csatlakozást.

6.4.4 Padlóra telepítés, állvánnyal

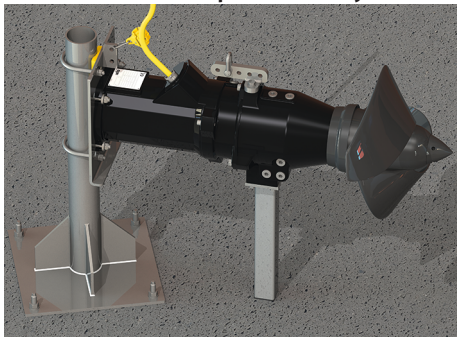


Fig. 5: Padlóra telepítés, kerek csővel szerelt állvány

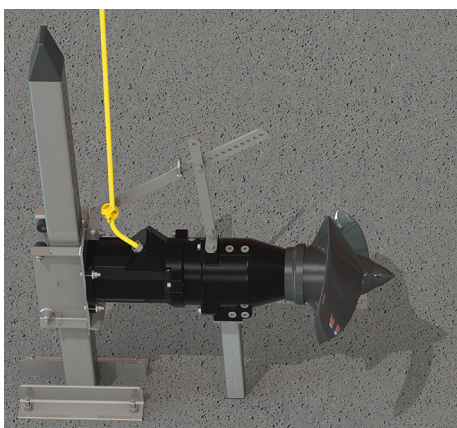


Fig. 6: Padlóra telepítés, négyzetes csővel szerelt állvány

Ennél a telepítési típusnál a keverőművet egy állvány segítségével szerelik a medence alá. Az állvány ebben az esetben kétféle változatban kapható:

- Kerek csővel: A keverőmű a telepítés során vízszintes irányban beigazítható.
- Négyzetes csővel: Az állvány pozicionálása határozza meg a keverőmű illesztését. Utólagos beigazítás nem lehetséges.

VIGYÁZAT! Ha ehhez a telepítési típushoz megrendelték a keverőművet, a kapcsolódó állványhoz illő keret már előre fel van szerelve. Ha a keverőművet keret nélkül rendelték meg, akkor a keretet az ügyfélszolgálaton keresztül kell utánrendelni! A csatlakozókábelt a medence alján hosszirányban kell lefektetni, és a medence falán kell felfelé vezetni.

✓ Az üzemi teret / a felállítás helyét elő kell készíteni a telepítéshez. A tervdokumentációnak megfelelően be kell tartani a beépített részekeségektől és a medence falaitól mért meghatározott távolságokat.

✓ A keverőmű ne legyen csatlakoztatva az elektromos hálózathoz.

✓ Az állvány telepítéséhez való keret és támasz fel van szerelve a keverőműre.

1. Pozicionálja az állványt a medence alján, és jelölje be a 4 rögzítési furatot.
2. Ki kell fúrni a rögzítési furatokat, és be kell helyezni a horgonycsapokat. **ÉRTESÍTÉS! Be kell tartani a gyártó szerelési előírásait!**
3. Miután megkötöttek a horgonycsapok, rögzítse az állványt a rögzítőanyaggal a medence aljára.
4. Emelje meg a keverőművet egy emelőeszközzel és lógassa az állvány fölé.
5. Lassan engedje le a keverőművet:
 - Kerek csővel szerelt állvány: Ennek során helyezze be az állványt a rögzítőbilincsekbe.
 - Négyzetes csővel szerelt állvány: Illessze az állványt a keretbe.
6. Engedje le a keverőművet, amíg a támasz nem illeszkedik a medence aljára.
7. Csak kerek csővel szerelt állványnál: Igazítsa be a keverőművet és húzza meg a rögzítőbilincseket.
8. A csatlakozókábelt kissé megfeszítve kell a medence aljára és falára fektetni. **VIGYÁZAT! Ha a csatlakozókábelt a medence szélén át kell vezetni, akkor ügyeljen az esetleges kidörzsölődési helyekre. Az éles szélek megrongálhatják a csatlakozókábelt. Szükség esetén a medence peremét le kell élezni!**
9. A korrózióvédelem helyreállítása (pl. Sikaflex): Helyezzen fel tömítő fugát az állvány és az építmény közé.
 - ▶ Miután a keverőművet felszerelték. létre kell hozni az elektromos csatlakozást.

6.4.5 Telepítés leeresztő szerkezettel

A keverőművet egy leeresztő szerkezettel lehet a medencébe leengedni. A leeresztő szerkezet vezetőcsővén keresztül kell a keverőművet biztonságosan a munkapontba vezetni. A fellépő reakcióerőket a leeresztő szerkezet vezeti le közvetlenül az építménybe. Az építményt úgy kell kialakítani, hogy elviselje ezt a terhelést!

VIGYÁZAT! Anyagi károk veszélye a helytelen tartozékok miatt! A nagy reakcióerők miatt a keverőművet csak a gyártó által leszállított tartozékokkal (leeresztő szerkezet és keret) szabad üzemeltetni. Ha a keverőművet leeresztő szerkezettel történő telepítéssel rendelték meg, akkor a keretet a gyárban előre felszereljük. Ha a keverőművet keret nélkül rendelték meg, akkor a megfelelő keretet az ügyfélszolgálaton keresztül kell utánrendelni!

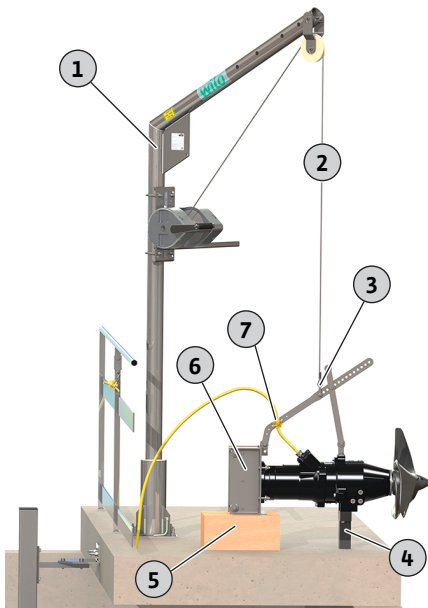


Fig. 7: A keverőmű előkészítése

Előkészítő munkálatok

1	Emelőszerkezet
2	Emelőeszköz
3	Láncvégszem a rögzítéshez
4	Támasz (opcionális tartozékként)
5	Dobogó a biztonságos letevéshez
6	Keret
7	Kábeltartó húzással szembeni tehermentesítéssel

- ✓ A keverőművet le kell helyezni, és vízszintesen be kell igazítani.
- ✓ A keret legyen felszerelve a keverőműre.
- ✓ A leeresztő szerkezet legyen felszerelve a medencében.
- ✓ Álljon rendelkezésre elegendő teherbíróképességű emelőeszköz.

1. Az emelőeszközt egy láncvégszeggel rögzíteni kell a keretre.
2. Átmenő műanyag görgőkkel ellátott kivitel: Oldja meg csappantyús biztosító szegeket, és szerelje le az átmenő műanyag görgőket és bedugható tengelyeket.
ÉRTEŚÍTÉS! Tartsa készenlétben a további szereléshez szükséges alkatrészeket.
3. Az összes csatlakozókábelt le kell fektetni, és a kábeltartókat fel kell szerelni. A kábeltartók rögzítik a csatlakozókábeleket az emelőeszközön. Így akadályozható meg, hogy a csatlakozókábelek ellenőrizetlenül ússzanak a medencében. Tartsa be a következő távolságokat:
1. kábeltartó: 500 mm
Összes további kábeltartó: 750 mm

A keverőmű felemelése és a medence fölé való fordítása

1	Emelőszerkezet
2	Emelőeszköz
6	Keret
8	A leeresztő szerkezet vezetőcsöve

- ✓ Az előkészítő munkálatok lezárultak.
1. Emelje meg a keverőművet úgy, hogy veszélytelenül át lehessen fordítani a korlát felett.
ÉRTEŚÍTÉS! A keverőműnek vízszintesen kell függenie az emelőeszközön. Ha a keverőmű ferdén függ az emelőeszközön, akkor a rögzítési pontot odébb kell helyezni a kereten.
 2. Fordítsa a keverőművet a medence fölé.
ÉRTEŚÍTÉS! A keretnek a vezetőcsőre merőlegesen kell lennie. Ha a keret nem merőleges a vezetőcsőre, akkor állítsa be az emelőszerkezet kinyúlását.

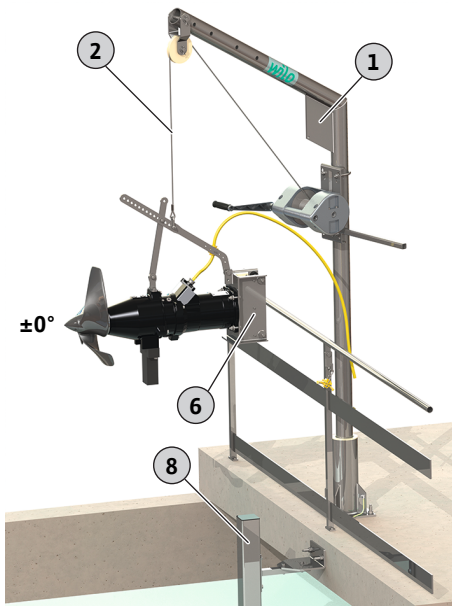


Fig. 8: A keverőműnek a medence fölé való fordítása

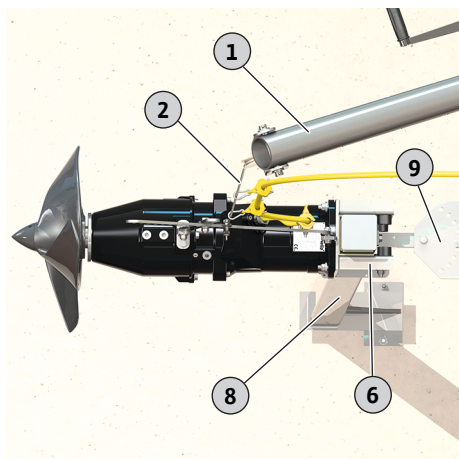


Fig. 9: A keverőmű a leeresztő szerkezeten

A keverőmű felszerelése a leeresztő szerkezetre

1	Emelőszerkezet
2	Emelőeszköz
6	Keret
8	A leeresztő szerkezet vezetősőve
9	A leeresztő szerkezet felső tartója

- ✓ A keverőmű függjön vízszintes helyzetben.
- ✓ A keret legyen merőleges a vezetősőre.
- ✓ A kábeltartó legyen felszerelve.

1. Lassan engedje le a keverőművet.
2. Vezesse be a vezetősövet elfordulások nélkül a keretbe.
ÉRTESÍTÉS! A vezetőgörgők felfekszenek a vezetősőre.
3. Kivitel bedugható tengelyekkel:
Engedje le a keverőművet addig, amíg a keret a felső tartó alá nem ér. Szerelje fel az átmenő műanyag görgőket és a bedugható tengelyeket, és biztosítsa azokat a csappantyús biztosító szegekkel!

A telepítése befejezése

1	Emelőszerkezet
2	Emelőeszköz
8	A leeresztő szerkezet vezetősőve
10	Csatlakozókábel
11	Kábeltartók rugós akasztóval, kábelvezetés az emelőeszköz mentén
12	Kábeltartók rugós akasztóval, biztosítás a leesés ellen

- ✓ A keverőmű fel van szerelve a leeresztő szerkezetre

1. Lassan engedje le a keverőművet.
2. Akassza be a csatlakozókábelt a kábeltartókkal az emelőeszközbe.
Az emelőeszköz (pl. drótkötél) biztonságosan vezeti a csatlakozókábelt. **VIGYÁZAT! Ha nem alkalmaz kábeltartókat a csatlakozókábel vezetésére, akkor garantálni kell azt, hogy a propeller ne húzassa be a csatlakozókábelt!**
3. Engedje le a keverőművet a vezetőső végéig vagy a merev ütközőig.
4. Biztosítsa a csatlakozókábelt a korláton vagy az emelőeszközön a leesés ellen!
5. Ellenőrizze a leeresztő szerkezet fordítási tartományát.
Ellenőrizze a leeresztő szerkezet teljes fordítási tartományát. A keverőműnek nem szabad semmilyen építményrészbe (beépített részegységek, a medence fala) ütköznie. **VIGYÁZAT! Ha nem használható a teljes fordítási tartomány, akkor azt mechanikusan korlátozni kell!**
6. Állítsa be a kívánt szöget, és egy csavarral biztosítsa a leeresztő szerkezetet az elállító-dás ellen.
 - ▶ A telepítés ezzel befejeződött. Fektesse le a csatlakozókábelt, és hozza létre az elektromos csatlakozást.

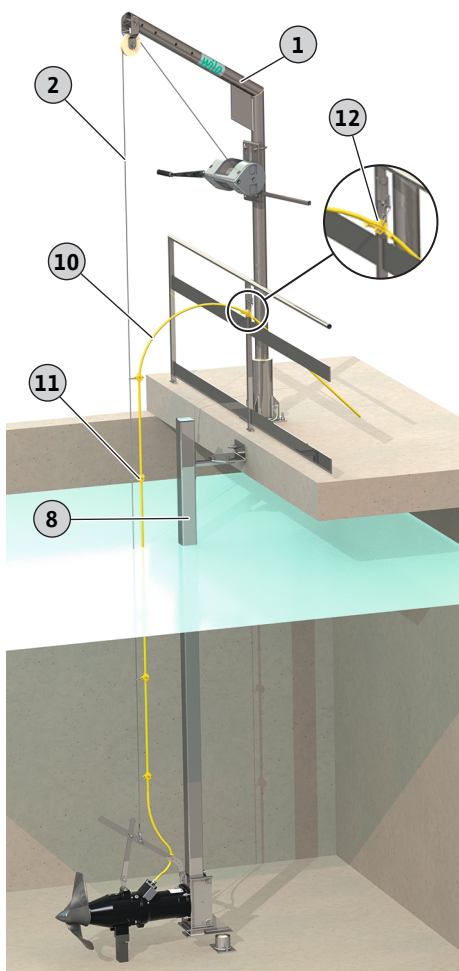


Fig. 10: A merev ütközőig leengedett keverőmű



Fig. 11: Az emelőeszköz biztosítása a kötélbakon

6.5 Villamos csatlakoztatás

Mozgó emelőszerkezet: kötélbak felszerelése

Mozgó emelőszerkezet alkalmazásakor a medence szélén kötélbakot kell felszerelni:

- Vegye ki az emelőeszközt (pl. drótkötél) az emelőszerkezetből, és rögzítse a kötélbakon.
- Biztosítsa a csatlakozókábelt a medence szélén a leesés ellen.

VIGYÁZAT! Ha a csatlakozókábelt a medence szélén át kell vezetni, akkor ügyeljen az esetleges kidörzsölődési helyekre. Az éles szélek megrongálhatják a csatlakozókábelt. Szükség esetén a medence peremét le kell élezni!



VESZÉLY

Elektromos áram okozta halálos sérülés veszélye!

Az elektromos részegységeken történő szakszerűtlen munkavégzés áramütés általi halált okoz!

- Az elektromos munkákat mindig villanyszerelő szakemberrel kell elvégezteni!
- Tartsa be a helyi előírásokat!



VESZÉLY

Robbanásveszély hibás csatlakozás miatt!

- A keverőművet mindig a robbanásveszélyes területen kívül kell elektromosan csatlakoztatni. Amennyiben az elektromos csatlakoztatásnak mégis a robbanásveszélyes területen belül kell megtörténnie, akkor ezt robbanásvédelmi szempontból engedélyezett házban (a DIN EN 60079-0 szabvány szerinti gyújtásvédelmi típus) kell létrehozni! Ennek figyelmen kívül hagyása esetén halálos sérülés veszélye áll fenn a robbanás miatt!
- A potenciálkiegyenlítő vezetőt a megjelölt földelőkapocsra kell csatlakoztatni. A földelőkapcsot a csatlakozókábel környezetében kell elhelyezni. A potenciálkiegyenlítő vezetőhöz a helyi előírások szerinti kábelkeresztmetszetet kell alkalmazni.
- A csatlakoztatást mindig elektromos szakembernek kell elvégeznie.
- Az elektromos csatlakoztatással kapcsolatban vegye figyelembe a jelen beépítési és üzemeltetési utasítás Mellékletében lévő, robbanásvédelemről szóló fejezetében található további információkat is!

- A hálózati csatlakozás megfelel a típustáblán szereplő értékeknek.
- A háromfázisú váltakozó áramú motorok (3~-motorok) hálózatoldali villamos betáplálását úgy kell létrehozni, hogy a forgómező jobbra forogjon.
- A csatlakozókábelt a helyi előírások szerint kell lefektetni, és az érkiosztás szerint kell csatlakoztatni.
- Csatlakoztasson **minden** felügyeleti berendezést, és ellenőrizze azok működését.
- A földelést a helyi előírások betartásával kell elvégezni.

6.5.1 Hálózatoldali biztosíték

Vezetékvédő kapcsoló

A vezetékvédő kapcsoló mérete és kapcsolási karakterisztikája a csatlakoztatott termék névleges áramfelvételéhez igazodik. Tartsuk be a helyi előírásokat.

Motorvédő kapcsoló

Dugasz nélküli termékek esetén az építetői oldalon gondoskodni kell a motorvédő kapcsolóról! A minimális követelmény egy hőmérsékletkompenzációs, differenciális kioldású és visszacsatlakozási retesszel rendelkező termikus jelfogó/motorvédő kapcsoló a helyi előírások szerint. Érzékeny áramhálózatok esetén gondoskodjunk további védelmi berendezések telepítéséről (pl. túlfeszültség, alacsony hálózati feszültség vagy fáziskiesés elleni relé stb.).

Hibaáram védőkapcsoló (RCD)

- A hibaáram-védőkapcsolót (RCD) a helyi energiaellátó vállalat előírásait szerint szerelje be.
- Ha személyek megérinthetik a terméket és a vezetőképes folyadékokat, szereljen be egy hibaáram védőkapcsolót (RCD).
- Ellenőrizze a motortekercselés szigetelési ellenállását.
- Ellenőrizze a hőmérséklet-érzékelő ellenállását.

6.5.2 Karbantartási munkák

6.5.2.1 A motortekercselés szigetelési ellenállásának ellenőrzése

- ✓ 1000 V szigetelési mérőeszköz
- 1. Ellenőrizze a szigetelési ellenállást.
 - ⇒ Első üzembe helyezés mérési érték: $\geq 20 \text{ M}\Omega$.
 - ⇒ Intervallum mérés mérési érték: $\geq 2 \text{ M}\Omega$.
 - ▶ Szigetelési ellenállás ellenőrizve. Ha a mért értékek eltérnek az előírásoktól, vegye fel a kapcsolatot az ügyfélszolgálattal.

6.5.2.2 Ellenőrizzük a hőmérséklet-érzékelő ellenállását

- ✓ Van ellenállásmérő.
- 1. Mérje meg az ellenállást.
 - ⇒ **Bimetál jeladó** mérési érték: 0 ohm (vezetés).
 - ⇒ **3x PTC-jeladó** mérési érték: 60 és 300 Ohm között.
 - ⇒ **4x PTC-jeladó** mérési érték: 80 és 400 Ohm között.
 - ▶ Ellenállás megmérve. Ha a mért érték eltér az előírástól, vegye fel a kapcsolatot az ügyfélszolgálattal.

6.5.3 Háromfázisú váltóáramú motor csatlakozó

- Csatlakozókábel szabad kábelvégekkel.
- A mellékelt kapcsolási rajz tartalmazza a csatlakozókábel pontos adatait:
 - Kábelkivitel
 - A vezetékér jele
- Csatlakoztassa a csatlakozókábelt az építető által biztosított vezérléshez.

A közvetlen bekapcsolású hálózati csatlakoztatás érjelölése

U, V, W	Hálózati csatlakozás
PE (gn-ye)	Földelés

A csillag-delta bekapcsolású hálózati csatlakoztatás érjelölései

U1, V1, W1	Hálózati csatlakozás (a tekercselés kezdete)
U2, V2, W2	Hálózati csatlakozás (a tekercselés vége)
PE (gn-ye)	Földelés

6.5.4 Felügyeleti berendezések csatlakoztatása

- A kivitelezéssel kapcsolatos részletes információk a mellékelt csatlakoztatási vázlatban találhatóak.
- Az egyes erek jelölése a csatlakoztatási vázlatot követi. Ne csupaszolja le az ereket! Az erek és a csatlakoztatási vázlat más módon nem feleltethető meg egymásnak.

Az **Ex-engedély nélküli** merülőmotoros keverőművek lehetséges felügyeleti berendezéseinek áttekintése:

	OPTI-TR 50-3 ...	EXCEL-TRE 50-3 ...	OPTI-TR 60-3 ...	EXCEL-TRE 60-3 ...	OPTI-TR 80-3 ...	OPTI-TR 90-2 ...	EXCEL-TRE 90-2 ...	OPTI-TR 120-1 ...
Motortér/tömítőkamra	o	o	o	o	–	o	o	–
Előkamra (külső rúdelektroda)	o	o	o	o	o	o	o	o
Motortekercs: Hőmérséklet-korlátozás	•	•	•	•	•	•	•	•
Motortekercs: Hőmérséklet-szabályozás és -korlátozás	o	o	o	o	o	o	o	o

Jelmagyarázat

– = nem lehetséges, o = opcionális, • = sorozatkivitelben

6.5.4.1 Motortér-/tömítőtér-felügyelet

Az elektródákat kiértékelő relén keresztül kell csatlakoztatni. Erre a célra a „NIV 101/A” jelfogót ajánljuk. Ennek küszöbértéke 30 kOhm.

A vezetékér jele

DK	Elektródcsatlakozás
----	---------------------

A küszöbérték elérésekor lekapcsolásnak kell történnie!

6.5.4.2 A motortekercs felügyelete

Bimetál jeladóval

A bimetál jeladót közvetlenül a kapcsolókészülékbe vagy egy kiértékelő relén keresztül kell csatlakoztatni.

Csatlakozási értékek: max. 250 V (AC), 2,5 A, $\cos \varphi = 1$

A bimetál jeladó érkiosztása

Hőmérséklet-korlátozás

20, 21	A bimetál jeladó csatlakozója
--------	-------------------------------

Hőmérséklet-szabályozás és -korlátozás

21	Magas hőmérsékleti csatlakozó
----	-------------------------------

20	Középső csatlakozó
----	--------------------

22	Alacsony hőmérsékleti csatlakozó
----	----------------------------------

PTC-jeladóval

A PTC-jeladót kiértékelő relén keresztül kell csatlakoztatni. Erre a célra a „CM-MSS” jelfogót ajánljuk.

A PTC-jeladó érkiosztása

Hőmérséklet-korlátozás

10, 11	A PTC-jeladó csatlakozója
--------	---------------------------

Hőmérséklet-szabályozás és -korlátozás

11	Magas hőmérsékleti csatlakozó
----	-------------------------------

10	Középső csatlakozó
----	--------------------

12	Alacsony hőmérsékleti csatlakozó
----	----------------------------------

Aktiválási állapot hőmérséklet-szabályozásnál és -korlátozásnál

A bimetál- vagy PTC-jeladóval rendelkező termikus motorfelügyelet esetén a kapcsolási hőmérsékletet beszerelt jeladók határozzák meg. A termikus motorfelügyelet kivételétől függően a kapcsolási hőmérséklet elérésekor a következő aktiválási állapotnak kell bekövetkeznie:

- Hőmérséklet-korlátozás (1 hőmérsékleti kör):
A kapcsolási hőmérséklet elérésekor lekapcsolásnak kell történnie.
- Hőmérséklet-szabályozás és -korlátozás (2 hőmérsékleti kör):
Az alacsony hőmérsékleti kapcsolási hőmérséklet elérésekor automatikus visszakapcsolású lekapcsolás történhet. A magas hőmérsékleti kapcsolási hőmérséklet elérésekor kézi visszakapcsolást igénylő lekapcsolásnak kell történnie.

Vegye figyelembe a Mellékletben lévő, robbanásvédelemről szóló fejezetben található további információkat is!

6.5.4.3 Előkamra-felügyelet (külső elektróda)

A külső elektródát kiértékelő relén keresztül kell csatlakoztatni. Erre a célra a „NIV 101/A” jelfogót ajánljuk. Ennek küszöbértéke 30 kOhm.

A küszöbérték elérésekor figyelmeztetésnek vagy lekapcsolásnak kell történnie.

Vegye figyelembe a mellékletben lévő, robbanásvédelemről szóló fejezetben található további információkat!

6.5.5 Motorvédelem beállítása

6.5.5.1 Közvetlen bekapcsolás

- **Teljes terhelés**
Állítsa be a típustáblának megfelelő névleges áramerősséghez kapcsolódó motorvédelmet.
- **Részterheléses üzem**
A motorvédelmet a munkaponton mért áram 5%-ra állítsa be.

6.5.5.2 Csillag-delta indítás

6.5.5.3 Lágyindítás

- A motorvédelem beállítása az adott telepítéstől függ:
 - Motorvédelem a motor vezetékágában: A motorvédelmet a névleges áram 0,58-szorosára kell állítani.
 - A motorvédelem a hálózati tápvezetékben: Állítsa be a névleges áramerősséghez kapcsolódó motorvédelmet.
- Max. indítási idő csillagkapcsolásnál: 3 mp

• Teljes terhelés

Állítsa be a típustáblának megfelelő névleges áramerősséghez kapcsolódó motorvédelmet.

• Részterheléses üzem

A motorvédelmet a munkaponton mért áram 5%-ra állítsa be.

Tartsa be a következőket:

- Az áramfelvétel mindig legyen a névleges áram értéke alatt.
- A be- és kikapcsolást fejezzük be 30 mp alatt.
- A veszteségi teljesítmény elkerülése érdekében a normál üzem elérése után az elektronikus indítót (lágyindítást) iktassuk ki.

6.5.6 Frekvenciaváltós üzem

A frekvenciaváltós üzem engedélyezett. A megfelelő követelmények a mellékletben találhatóak, ezeket be kell tartani!

7 Üzembe helyezés



ÉRTESETÉS

Automatikus bekapcsolás áramkimaradás után

A termék ki- és bekapcsolását a folyamattól függően külön vezérlések végzik. Áramkimaradások után a termék képes automatikusan bekapcsolni.

7.1 A személyzet szakképesítése

7.2 Az üzemeltető kötelességei

- Kezelés/vezérlés: A teljes rendszer működéséről oktatást kapott kezelőszemélyzet
- A beépítési és üzemeltetési utasítás rendelkezésre bocsátása a keverőmű mellett vagy egy erre kijelölt helyen.
- A beépítési és üzemeltetési utasítást a személyzet anyanyelvén kell rendelkezésre bocsátani.
- Gondoskodni kell arról, hogy a teljes személyzet elolvassa és megértse a beépítési és üzemeltetési utasítást.
- A berendezésen található valamennyi biztonsági berendezés és vészkipcsoló funkció aktív, és kifogástalan működésüket ellenőrizték.
- A keverőmű legyen alkalmas az előírt üzemeltetési feltételek közötti használatra.

7.3 A forgásirány ellenőrzése

A keverőmű helyes forgásirányát gyárilag ellenőriztük és beállítottuk a jobb forgásirányú forgómezőre. Megtörtént a csatlakoztatás a „Villamos csatlakoztatás” fejezetben leírtak szerint.

A forgásirány ellenőrzése

- ✓ A hálózati csatlakoztatás úgy történt meg, hogy a forgómező jobbra forog.
- ✓ Egy elektromos szakember ellenőrizze a forgómezőt.
- ✓ Senki nem tartózkodhat a keverőmű munkaterületén.
- ✓ Fixen be van szerelve a keverőmű.

FIGYELMEZTETÉS! Ne tartsa a kezében a keverőművet! A nagy indító forgatónyomaték súlyos sérüléseket okozhat!

- ✓ A propeller legyen látható.

1. Kapcsolja be a keverőművet. **Max. üzemidő: 15 s!**

2. A propeller forgásiránya:

Előnézet: A propeller az óramutató járásával megegyező irányban forog (jobbra).

Hátulnézet: A propeller az óramutató járásával ellenkező irányban forog (balra).

ÉRTESETÉS! Fordított forgásirány az OPTI-TR 80-3 típusú keverőműnél! A keverőmű előlről nézve az óramutató járásával ellenkező irányban, hátulról nézve azzal megegyező irányban forog.

- ▶ A forgásirány helyes.

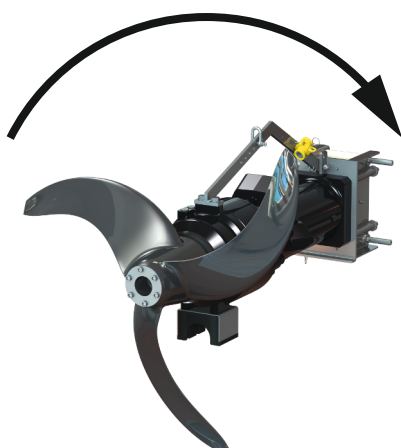


Fig. 12: Helyes forgásirány

Helytelen forgásirány

Helytelen forgásirány esetén a csatlakozást a következők szerint kell módosítani:

- Közvetlen indítás: cseréljen fel két fázist.
- Csillag-delta indítás: Cserélje meg két tekercs csatlakozóit (pl. U1/V1 és U2/V2).

ÉRTESÍTÉS! A csatlakozás módosítása után ismét ellenőrizze a forgásirányt!

7.4 Üzemeltetés robbanásveszélyes környezetben

Engedély a következő szerint:	OPTI-TR 50-3 ...	EXCEL-TRE 50-3 ...	OPTI-TR 60-3 ...	EXCEL-TRE 60-3 ...	OPTI-TR 80-3 ...	OPTI-TR 90-2 ...	EXCEL-TRE 90-2 ...	OPTI-TR 120-1 ...
IECEX	o	o	o	o	–	o	o	–
ATEX	o	o	o	o	o	o	o	o
FM	o	o	o	o	o	o	o	o
CSA-Ex	o	–	o	–	o	o	–	o

Jelmagyarázat

– = nincs/nem használható, o = opcionális, • = sorozatkivitelben

Az Ex-engedéllyel rendelkező keverőművek jelölése

Robbanásveszélyes környezetben történő alkalmazásnál a keverőmű típustábláján a következő jelölés szerepel:

- a megfelelő engedély „Ex” szimbóluma
- Ex-besorolás

Tartsa be a robbanásvédelemről szóló fejezetben található információkat!

IECEX-tanúsítvány

A keverőművek alkalmasak robbanásveszélyes területen történő üzemeltetésre:

- Készülékcsoporthoz: II
- Kategória: 2, 1-es és 2-es zóna

A keverőműveket tilos a 0. zónában üzemeltetni!

ATEX-engedély

A keverőművek alkalmasak robbanásveszélyes területen történő üzemeltetésre:

- Készülékcsoporthoz: II
- Kategória: 2, 1-es és 2-es zóna

A keverőműveket tilos a 0. zónában üzemeltetni!

FM-engedély

A keverőművek alkalmasak robbanásveszélyes területen történő üzemeltetésre:

- Védelmi osztály: Explosionproof
- Kategória: Class I, Division 1

Értesítés: Ha a kábelezés végrehajtása Division 1 szerint történik, a beépítés a következőben is lehetséges: Class I, Division 2.

CSA Ex-engedély

A keverőművek alkalmasak robbanásveszélyes területen történő üzemeltetésre:

- Védelmi osztály: Explosion-proof
- Kategória: Class 1, Division 1

7.5 Bekapcsolás előtt

Bekapcsolás előtt a következőket kell ellenőrizni:

- Előírászerűen alakították ki a villamos csatlakoztatást?
- Biztonságosan fektették le a csatlakozókábelt?
- Szabadon tud mozogni az úszókapcsoló?
- Tartozékok rögzítése helyes?
- Eleget tesz a szállított közeg hőmérséklete az előírásoknak?
- Eleget tesz a bemerülési mélység az előírásoknak?
- Szakaszos üzemelésnél: Betartják a max. kapcsolási gyakoriságot?

- Meghatározták és felügyelik a propeller feletti minimális vízszintet?
- Ha a min. közeghőmérséklet 3 °C alá csökkenhet: fel van szerelve automatikus lekapcsolást lehetővé tevő felügyelet?
- Nincsenek építmények a propeller közvetlen forgáskörében?

7.6 Be- és kikapcsolás

A keverőművet az építető által rendelkezésre bocsátandó, külön kezelőhelyről (be-/kikapcsoló, kapcsolókészülék) lehet be- és kikapcsolni.

- Indításkor a keverőmű rövid időre túllépi a névleges áramot.
- Az indítási fázisban, amíg az áramlás ki nem alakul a medencében, az áramfelvétel továbbra is kissé meghaladja a névleges áramot.
- A működés során a névleges áramot már nem szabad túllépni.

VIGYÁZAT! Anyagi kár veszélye! Ha a keverőmű nem indul el, akkor azonnal ki kell kapcsolni. Motorhiba! Ismételt bekapcsolás előtt először el kell háritani az üzemzavart.

7.7 Az üzemelés során



FIGYELMEZTETÉS

Sérülésveszély a forgó propeller miatt!

A keverőmű munkaterületén senki sem tartózkodhat. Sérülésveszély áll fenn!

- A munkaterületet jelezni kell és le kell zárni.
- Ha nem tartózkodik senki a munkaterületen, kapcsolja be a keverőművet.
- Ha személyek lépnek a munkaterületre, a keverőművet azonnal kapcsolja ki.

Az alábbiakat rendszeresen ellenőrizze:

- A keverőművön nincsenek lerakódások és kéregképződés.
- A csatlakozókábel nem sérült meg.
- A minimális vízfedés biztosítva.
- Nyugodt és rezgésmentes működés.
- Ne lépje túl a max. kapcsolási gyakoriságot.
- Hálózati csatlakozás tűréshatárok:
 - Üzemi feszültség: $\pm 10\%$
 - Frekvencia: $\pm 2\%$
 - Áramfelvétel az egyes fázisok között: max. 5%
 - Feszültségkülönbség az egyes fázisok között: max. 1%

Megnövekedett áramfelvétel

A közegetől és a ténylegesen kialakult áramlástól függően az áramfelvétel kissé ingadozhat. A tartósan megnövekedett áramfelvétel a méretezés megváltozására utal. A méretezés megváltozásának oka a következők egyike lehet:

- A közeg viszkozitásának és sűrűségének megváltozása pl. polimerek vagy kicsapószerkezetek módosított adagolása miatt. **VIGYÁZAT! Ez a változás a teljesítményfelvétel erős növekedését okozhatja egészen a túlterhelésig!**
- Nem megfelelő mechanikus előtisztítás, pl. szálás és koptató hatású összetevők.
- Nem homogén áramlási viszonyok az üzemi térben található beépített részegységek vagy terelők miatt.
- Rezgések a medence akadályozott bevezetése vagy kivezetése miatt, módosult levegőbevitel (szellőzés) vagy több keverőmű kölcsönhatása egymással.

Ellenőrizze a rendszer méretezését, és tegye meg a szükséges ellenintézkedéseket. **VIGYÁZAT! A tartósan megnövekedett áramfelvétel a keverőmű fokozott kopásához vezet!**

Ha további segítségre van szüksége, akkor vegye fel a kapcsolatot az ügyfélszolgálatl.

A közeghőmérséklet felügyelete

A közeghőmérsékletnek nem szabad 3 °C alá csökkennie. A 3 °C alatti közeghőmérséklet a közeg besűrűsödéséhez vezet, ami a propeller törését okozhatja. Ha a közeghőmérséklet 3 °C alá csökkenhet, akkor automatikus hőmérsékletmérést kell végezni, előzetes figyelmeztetéssel és lekapcsolással.

A minimális vízfedési szint felügyelete

Az üzemelés során a propeller nem emelkedhet ki a közezből. A minimális vízfedési szintre vonatkozó előírásokat kötelező jelleggel be kell tartani! Ha a szint erősen ingadozik, akkor

szintfelügyeletet kell beszerelni. Ha a vízfedési szint a minimális érték alá csökken, akkor a keverőművet le kell kapcsolni.

8 Üzemen kívül helyezés/szét-szerelés

8.1 A személyzet szakképesítése

- Kezelés/vezérlés: A teljes rendszer működéséről oktatást kapott kezelőszemélyzet
- Az elektromos részegységeken végzett munkák: képzett elektrotechnikai szakember
Megfelelő szakmai képzéssel, ismeretekkel és tapasztalattal rendelkező személy, aki képes felismerni az elektromosság veszélyeit és elkerülni azokat.
- Összeszerelési/szét-szerelési munkák: szennyvíz technika területén jártas szakember
Rögzítés különböző szerkezeti elemekhez, emelőeszköz, szennyvíztelep alapismeretek
- Emelési munkák: az emelőberendezések kezelésében jártas szakemberek
Emelőeszköz, kötözőeszköz, rögzítési pontok

8.2 Az üzemeltető kötelességei

- Az ipartestületek által kiadott érvényes helyi baleset-megelőzési és biztonsági előírások betartása.
- Tartsuk be a nehéz terhekre és a függő terhek alatt történő munkavégzésre vonatkozó előírásokat.
- Bocsássuk rendelkezésre a szükséges védőfelszerelést, és biztosítsuk, hogy a személyzet viselje a védőfelszerelést.
- Zárt helyiségekben gondoskodjunk a megfelelő szellőzésről.
- Ha mérgező vagy fojtó gázok gyűlnek fel, azonnal tegyük meg az ellenintézkedéseket!

8.3 Üzemen kívül helyezés

A keverőmű kikapcsolásra kerül, de továbbra is beépítve marad. Így a keverőmű mindenkor üzemkész marad.

- ✓ A keverőműnek teljesen a szállított közegben kell maradnia, hogy védve legyen a fagytól, a jegesedéstől és a közvetlen napsugárzástól.
- ✓ A szállítható közeg minimum hőmérséklete: +3 °C (+37 °F).

1. Kapcsolja ki a keverőművet.
2. Biztosítsa a kezelőhelyet az illetéktelen visszakapcsolás ellen (pl. főkapcsoló reteszelése).
 - ▶ A keverőmű üzemen kívül van és ki lehet szerelni.

Ha a keverőmű az üzemen kívül helyezés után beszerelve marad, akkor be kell tartani a következőket:

- A fent említett feltételeket az üzemen kívül helyezés teljes időtartamára garantálni kell. Ha nem lehet garantálni a feltételeket, akkor a keverőművet ki kell szerelni!
- Hosszabb üzemen kívül helyezés esetén rendszeres időközönként végezzen járatást.
 - Időtartam: havonta – negyedévente
 - Futási idő: 5 perc
 - A járatást csak az érvényes üzemeltetési feltételek esetén szabad elvégezni!

8.4 Leszerelés



VESZÉLY

Veszély egészségre káros közeg miatt!

Bakteriális fertőzés veszélye!

- Kiszerelem után a keverőművet fertőtleníteni kell!
- Tartsa be az üzemeltetési utasítás előírásait!



VESZÉLY

Elektromos áram okozta halálos sérülés veszélye!

Az elektromos részegységeken történő szakszerűtlen munkavégzés áramütés általi halált okoz!

- Az elektromos munkákat mindig villanyszerelő szakemberrel kell elvégezni!
- Tartsa be a helyi előírásokat!



VESZÉLY

Veszélyes egyedül végzett munka miatti halálos sérülés veszélye!

Az aknában és szűk helyiségekben végzett munkálatok és a zuhanásveszéllyel járó munkálatok veszélyes munkának minősülnek. Ezeket a munkálatokat nem szabad egyedül végezni!

- A munkákat csak egy másik személlyel együtt végezze!



FIGYELMEZTETÉS

Égési sérülések veszélye a forró felületeken!

Üzem közben a motor felforrósodhat. Ez égési sérüléseket okozhat.

- Kikapcsolás után hagyjuk lehűlni a motort a környezeti hőmérsékletre!

A munkák során viselje az alábbi védőfelszerelést:

- Biztonsági cipő: S1 védelmi osztály (uvex 1 sport S1)
- Védőkesztyű: 4X42C (uvex C500 wet)
- Helyezze fel a leesés elleni biztosítást!
- Védősisak: EN 397 szabványos, védelem az oldalirányú deformáció ellen (uvex pheos) (Emelőeszközök alkalmazása esetén)

Ha a munkavégzés során egészségre veszélyes közegekkel való érintkezésre kerül sor, viselje még az alábbi védőfelszerelést is:

- Védőszemüveg: uvex skyguard NT
 - Keret jelölés: W 166 34 F CE
 - Lencse jelölés: 0-0,0* W1 FKN CE
- Légzésvédő maszk: 3M 6000 sorozatú félálarc 6055 A2 szűrővel

A megadott védőfelszerelés a minimális követelmény. Tartsa be az üzemi szabályzat előírásait!

* Az EN 170 szerinti védelmi osztály nem releváns ezekhez a munkákhoz.

8.4.1 Telepítés talajra és falra

- ✓ A keverőmű legyen üzemben kívül helyezve.
 - ✓ Az üzemi tér legyen kiürítve, megtisztítva és szükség esetén fertőtleníve.
 - ✓ A keverőmű legyen megtisztítva és szükség esetén fertőtleníve.
 - ✓ A munkálatokat két személy végezze.
1. Le kell választani a keverőművet az elektromos hálózatról.
 2. Le kell szerelni és fel kell tekercselni a csatlakozókábelt.
 3. Be kell lépni az üzemi térbe. **VESZÉLY! Ha az üzemi teret nem lehet megtisztítani és fertőtleníteni, akkor az üzemeltetési szabályzatban előírt védőfelszerelést kell viselni.**
 4. Le kell szerelni a keverőművet a medence faláról vagy aljáról.
 5. A keverőművet egy raklapra kell helyezni, biztosítani kell a lecsúszás ellen, és ki kell emelni az üzemi térből.
 - ▶ A leszerelés ezzel befejeződött. A keverőművet alaposan meg kell tisztítani és fertőtleníteni kell.

8.4.2 Alkalmazás leeresztő szerkezettel

- ✓ A keverőmű legyen üzemben kívül helyezve.
 - ✓ A munkatársak viseljék az üzemeltetési szabályzatban előírt védőfelszerelést.
1. Le kell választani a keverőművet az elektromos hálózatról.
 2. Le kell szerelni és fel kell tekercselni a csatlakozókábelt.
 3. Be kell helyezni az emelőeszközt az emelőszerkezetbe.
 4. A keverőművet lassan fel kell emelni, és ki kell húzni a medencéből. Az emelési folyamat során le kell oldani a csatlakozókábelt az emelőeszköztől, és fel kell tekercselni. **VESZÉLY! A keverőmű és a csatlakozókábel közvetlenül a közegből jön ki. Ezért viselni kell az üzemeltetési szabályzatban előírt védőfelszerelést!**
 5. A keverőművet át kell fordítani, és egy stabil felületre kell helyezni.

- ▶ A leszerelés ezzel befejeződött. A keverőművet és a leállítási helyét alaposan meg kell tisztítani, szükség esetén fertőtleníteni kell, majd a keverőművet raktározni kell.

8.4.3 Tisztítás és fertőtlenítés

- Védőfelszerelést kell viselni! Tartsa be az üzemeltetési utasítást.
 - Biztonsági cipő: S1 védelmi osztály (uvex 1 sport S1)
 - Légzésvédő maszk: 3M 6000 sorozatú félálarc 6055 A2 szűrővel
 - Védőkesztyű: 4X42C + Type A (uvex protector chemical NK2725B)
 - Védőszemüveg: uvex skyguard NT
 - Fertőtlenítőszer használata:
 - A horgonycsapokat szigorúan a gyártó előírásainak megfelelően telepítse.
 - A védőfelszerelést a gyártó előírásainak megfelelően viselje!
 - Az öblítővizet a helyi előírások szerint kell ártalmatlanítani, pl. a szennyvízcsatornába vezetni!
 - ✓ A keverőmű legyen kiszerve.
1. A szabad kábelvégeket víztömör módon kell becsomagolni!
 2. Rögzítse az emelőeszközt a rögzítési pontokon.
 3. A keverőművet kb. 30 cm-re (10 in) fel kell emelni a talajtól.
 4. A keverőművet felülről lefelé le kell permetezni tiszta vízzel.
 5. A propellert minden oldalról le kell permetezni.
 6. Fertőtlenítse a keverőművet.
 7. A talajon összegyűlt szennyeződések ártalmatlanítani kell, pl. a csatornába kell üríteni.
 8. Hagyja megszáradni a keverőművet.

9 Karbantartás

9.1 A személyzet szakképesítése

- Az elektromos részegységeken végzett munkák: képzett elektrotechnikai szakember Megfelelő szakmai képzéssel, ismeretekkel és tapasztalattal rendelkező személy, aki képes felismerni az elektromosság veszélyeit és elkerülni azokat.
- Karbantartási munkák: szennyvíz technika területén jártas szakember A használt üzemanyagok alkalmazása/ártalmatlanítása, gépgyártási alapismeretek (szerelés/szét szerelés)

9.2 Az üzemeltető kötelességei

- Bocsássuk rendelkezésre a szükséges védőfelszerelést, és biztosítsuk, hogy a személyzet viselje a védőfelszerelést.
- Az üzemanyagokat megfelelő tartályokban fogjuk fel és az előírások szerint ártalmatlanítsuk.
- A felhasznált védőruházatot az előírások szerint ártalmatlanítsuk.
- Csak a gyártó eredeti alkatrészeit használjuk. Az eredeti alkatrészeketől eltérő alkatrészek használata felmenti a gyártót mindennemű jótállás alól.
- A szállítható közeg és az üzemanyag szivárgását azonnal fogjuk fel, és az érvényes helyi irányelvek alapján ártalmatlanítsuk.
- Biztosítsuk a szükséges szerszámokat.
- Gyúlékony oldó- és tisztítószer alkalmazása esetén a nyílt láng használata, valamint a dohányzás tilos.
- A karbantartási munkákat dokumentálja a berendezésnél található felülvizsgálati listában.

9.3 Üzemanyagok

9.3.1 Olajfajták

Fehérolajak

- ExxonMobile: Marcol 52
- ExxonMobile: Marcol 82
- Total: Finavestan A 80 B (NSF-H1 tanúsítva)

CLP-hajtóműolajak (ISO VG 220)

- Aral: Degol BG 220
- BP: Energol Gr-XP 220
- Shell: Omala S2 GX 220
- Tripol: FoodProof 1810/220 (USDA-H1 engedélyezett)

9.3.2 Kenőzsír

- Esso: Unirex N3

- Tripol: Molub-Alloy-Food Proof 823 FM (USDA-H1 engedélyezett)
- 9.3.3 Feltöltési mennyiségek**
- A megadott töltési mennyiségek kizárólag vízszintes telepítésre vonatkoznak. Ettől eltérő beépítési típusokra más feltöltési mennyiségek vonatkoznak, lásd a megrendeléshez kapcsolódó adatlapot.
- Flumen OPTI-TR/EXCEL-TRE 50-3, 60-3 és 90-2**
- Előkamra: 1,20 l (41 US.fl.oz.)
 - Hajtóműkamra: 0,50 l (17 US.fl.oz.)
 - Tömítőkamra: 1,10 l (37 US.fl.oz.)
- Flumen OPTI-TR 80-3 és 120-1**
- Előkamra: 2 l (68 US.fl.oz.)
 - Hajtóműkamra: 1,10 l (37 US.fl.oz.)
 - Tömítőkamra: 2 l (68 US.fl.oz.)
- 9.4 Karbantartási időközök**
- A karbantartási munkákat rendszeresen kell elvégezni.
 - A karbantartási időközöket a tényleges környezeti feltételek függvényében kell meghatározni a szerződésben. Lépjen kapcsolatba az ügyfélszolgálattal.
 - Ha üzem közben erős rezgések keletkeznek, ellenőrizze a szerelvényt.
- 9.4.1 Karbantartási időközök átlagos körülmények mellett**
- 8000 üzemóra vagy 2 év után**
- A csatlakozókábel szemrevételezése
 - A kábeltartók és a kötőfeszítő szemrevételezéses ellenőrzése
 - A keverőmű szemrevételezéses ellenőrzése
 - Tartozékok ellenőrzése szemrevételezéssel
 - Felügyeleti berendezések működésének ellenőrzése
 - Olajcsere
- 80000 üzemóra vagy 10 év után**
- Generálfelújítás
- 9.4.2 Karbantartási időközök kedvezőtlen feltételek esetén**
- Az alábbi üzemeltetési feltételek mellett a megadott karbantartási időközöket le kell rövidíteni az ügyfélszolgálattal való egyeztetés után:
- Hosszúszálas alkotóelemeket tartalmazó közegek
 - Erősen korrodálódó vagy abrazív közegek
 - Erősen gázosodó közegek
 - Kedvezőtlen munkaponton való üzemelés
 - Kedvezőtlen áramlási viszonyok (amelyeket pl. a beépített részegységek vagy a szellőzés határoz meg)
- Szélsőséges üzemeltetési feltételek esetén karbantartási szerződés megkötését javasoljuk.
- 9.5 Karbantartási intézkedések**



FIGYELMEZTETÉS

Sérülésveszély a hegyes élek miatt!

A propelleren éles szélek jöhetnek létre. Fennáll a vágási sérülések veszélye!

- Viseljen védőkesztyűt!

A karbantartási műveletek megkezdése előtt a következő feltételeknek kell teljesülni:

- Védőfelszerelést kell viselni! Tartsa be az üzemeltetési utasítást.
 - Biztonsági cipő: S1 védelmi osztály (uvex 1 sport S1)
 - Védőkesztyű: 4X42C (uvex C500 wet)
 - Védőszemüveg: uvex skyguard NT

A keret és a lencse részletes jelölését lásd a „Személyes védőfelszerelés [▶ 7]” fejezetben.

- A keverőmű alapos tisztítása és fertőtlenítése megtörtént.
- a motor lehűlt a környezeti hőmérsékletre,
- Munkahely:
 - Tiszta, jó megvilágítás és szellőzés.
 - Szilárd és stabil munkafelület.
 - Az eldőlés és elcsúszás elleni biztosítás megvan.

VIGYÁZAT! A keverőművet tilos a propellerre állítani! Megfelelő dobogót kell alkalmazni.

ÉRTESÍTÉS! Csak olyan karbantartási munkálatokat végezzen, amelyek szerepelnek a jelen beépítési és üzemeltetési utasításban.

- 9.5.1 Javasolt karbantartási műveletek**
- A zavartalan működés érdekében javasoljuk, hogy rendszeresen ellenőrizze az áramfelvételt és az üzemi feszültséget mindhárom fázisnál. Normál üzem esetén ezek az értékek állandóak maradnak. Kisebb ingadozások keletkezhetnek a közeg jellemzőitől függően.
- Az áramfelvétel alapján időben felismerhető és elháríthatók a keverőmű károsodásai vagy működési hibái. A nagyobb feszültségingadozások megterhelik a motortekercset, és a keverőmű kieséséhez vezethetnek. A rendszeres ellenőrzés megelőzheti a nagyobb másodlagos károkat, és a teljes kiesés kockázatát is csökkenti. A rendszeres ellenőrzés tekintetében távfelügyelet alkalmazását javasoljuk.
- 9.5.2 A propeller elforgatása**
- ✓ A munkát végző személyek felvették a védőfelszerelést!
 - ✓ Le kell választani a keverőművet az elektromos hálózatról!
1. Állítsa a keverőművet vízszintesen egy szilárd munkafelületre.
- VIGYÁZAT! A keverőművet tilos a propellerre állítani! A propeller átmérőjétől függően dobogót kell alkalmazni.**
2. A keverőművet biztosítsa felborulás vagy elcsúszás ellen!
 3. Óvatosan meg kell fogni a propellert, és el kell azt fordítani.
- 9.5.3 A csatlakozókábel szemrevételezéses ellenőrzése**
- A csatlakozókábelen ellenőrizni kell a következőket:
- buborékok
 - szakadások
 - karcolások
 - kidörzsölődések
 - Zúzódnási helyek
 - Változások vegyi behatásra
- Ha a csatlakozókábel megsérült:
- A keverőművet azonnal üzemen kívül kell helyezni!
 - A csatlakozókábelt ki kell cseréltetni az ügyfélszolgálattal!
- VIGYÁZAT! Anyagi kár veszélye! A sérült csatlakozókábel miatt víz szívárog a motorba. A motorban lévő víz a keverőmű teljes meghibásodásához vezet.**
- 9.5.4 A kábeltartók és a kötőfeszítő szemrevételezéses ellenőrzése**
- A kábeltartókat ellenőrizni kell az esetleges anyagfáradás és az anyagzsugorodás jeleit keresve.
- Kopott vagy meghibásodott alkatrészeket azonnal kicserélni.
- 9.5.5 A keverőmű szemrevételezéses ellenőrzése**
- Ellenőrizni kell a propeller és a perselyt sérülések és kopás jeleit keresve. Hibák feltárása esetén a következőket kell betartani:
- Javítsa ki a sérült bevonatokat. A javítási készleteket az ügyfélszolgálatnál rendelje meg.
 - Ha az alkatrész elkopott, akkor fel kell venni a kapcsolatot az ügyfélszolgálattal!
- 9.5.6 A felügyeleti berendezések működésének ellenőrzése**
- Az ellenállások ellenőrzéséhez a keverőműnek le kell hűlnie környezeti hőmérsékletre!
- 9.5.6.1 Ellenőrizzük a hőmérséklet-érzékelő ellenállását**
- ✓ Van ellenállásmérő.
1. Mérje meg az ellenállást.
 - ⇒ **Bimetál jeladó** mérési érték: 0 ohm (vezetés).
 - ⇒ **3x PTC-jeladó** mérési érték: 60 és 300 Ohm között.
 - ⇒ **4x PTC-jeladó** mérési érték: 80 és 400 Ohm között.
 - ▶ Ellenállás megmérve. Ha a mért érték eltér az előírástól, vegye fel a kapcsolatot az ügyfélszolgálattal.
- 9.5.6.2 Az előkamra-felügyelet külső elektródája ellenállásának ellenőrzése**
- ✓ Van ellenállásmérő.
1. Mérje meg az ellenállást.
 - ⇒ „végtelen (∞)“ mérési érték: Felügyeleti berendezések rendben.
 - ⇒ Mérési érték ≤ 30 kOhm: Víz az olajban. Végezze el az olajcserét!

- ▶ Ellenállás megmérve. Ha a mért érték eltér az olajcsere után is, vegye fel a kapcsolatot az ügyfélszolgálattal.

9.5.7 A tartozékok szemrevételezéses ellenőrzése

A tartozékok esetén az alábbiakat ellenőrizzük:

- Helyes rögzítés
- Kifogástalan működés
- Kopás jelei, pl. repedések rezgések miatt

A feltárt hibákat azonnal ki kell javítani, vagy a tartozékot ki kell cserélni.

9.5.8 Olajcsere



FIGYELMEZTETÉS

Nyomás alatt álló üzemanyag!

A motorban nagy nyomás alakulhat ki! Ez a nyomás a zárócsavarok **meglazítása során** elszökik.

- Ha nem kellő körültekintéssel lazítja ki a zárócsavarokat, azok nagy sebességgel kirepülhetnek!
- A forró üzemanyag kifröccsenhet!
 - Védőfelszerelést kell viselni!
 - A motort minden munka megkezdése előtt hagyja a környezeti hőmérsékletre hűlni!
 - Tartsa be a műveleti lépések előírt sorrendjét!
 - Csavarja ki lassan a zárócsavarokat.
 - Amikor a nyomás távozik (fütyülő vagy sziszegő hang kíséretében), ne csavarjuk tovább!
 - Csak akkor csavarja teljesen ki a zárócsavart, ha a nyomás már teljes mértékben távozott.

9.5.8.1 Olajcsere a tömítő-, a hajtómű- és az előkamrában

Flumen OPTI-TR 50-3/60-3-90-2/120-1 és EXCEL-TRE 50-3/60-3/90-2

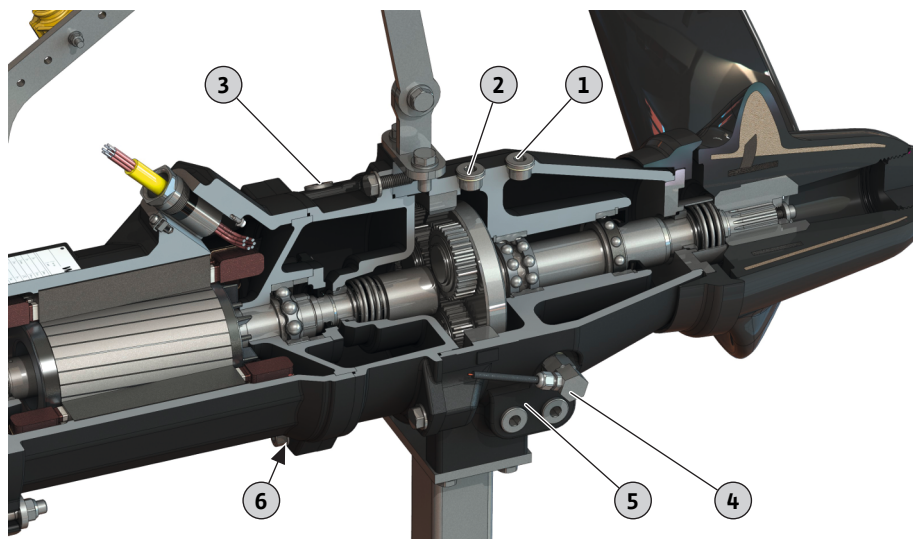


Fig. 13: Zárócsavarok helyzete

Flumen OPTI-TR 80-3

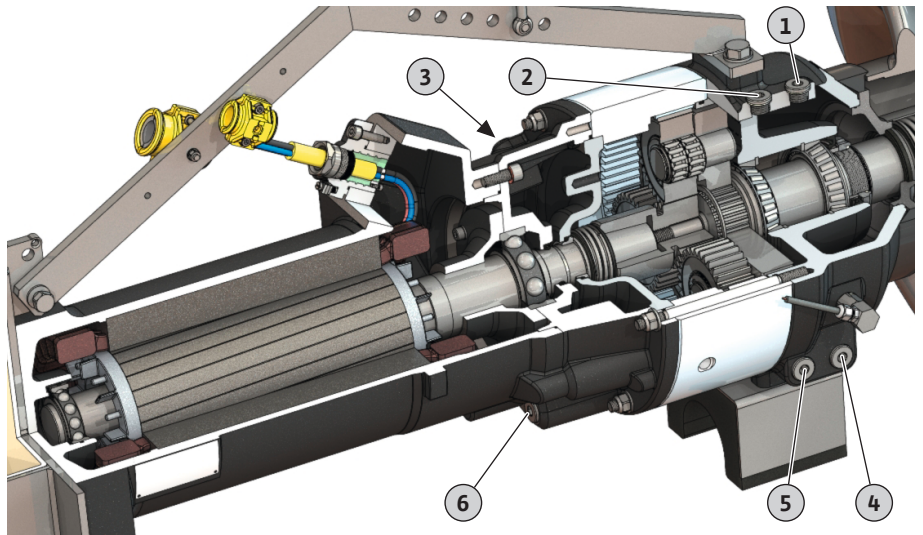


Fig. 14: Zárócsavarok helyzete

- ✓ A munkát végző személyek felvették a védőfelszerelést!
 - ✓ A keverőmű kiszerve, megtisztítva és fertőtlenítve.
1. Állítsa a keverőművet vízszintesen egy szilárd munkafelületre.
VIGYÁZAT! Anyagi kár veszélye! A keverőművet tilos a propellerre állítani! Mindig valamilyen alapzatra állítsa le a keverőműt.
 2. Biztosítsa a keverőművet eldőlés és elcsúszás ellen!
 3. Helyezzen el megfelelő tartályt az üzemanyag felfogásához.
 4. Csavarja ki a betöltő nyílás zárócsavarját:
 - ⇒ 1 = Előkamra
 - ⇒ 2 = Hajtóműkamra
 - ⇒ 3 = Tömítőkamra
 5. Csavarja ki a leürítő nyílás zárócsavarját és engedje le az üzemanyagot:
ÉRTESÍTÉS! A teljes leürítéshez öblítse át az elő-, a hajtómű- és a tömítőkamrát.
 - ⇒ 4 = Előkamra
 - ⇒ 5 = Hajtóműkamra
 - ⇒ 6 = Tömítőkamra
 6. Ellenőrizze az üzemanyagot:
 - ⇒ Üzemanyag tiszta: Az üzemanyag újra használható.
 - ⇒ Üzemanyag szennyezett (fekete): töltsön be új üzemanyagot.
 - ⇒ Üzemanyag tejszerű/zavaros: Víz az olajban. Kisebb tömítetlenség a csúszógyűrűs tömítésnél még normálisnak számít. Ha az olaj-víz arány kevesebb mint 2:1, a csúszógyűrűs tömítés megsérülhet. Végezze el az olajcserét és négy héttel később még egyszer ellenőrizze. Ha ismét víz van az olajban, értesítse az ügyfélszolgálatot!
 - ⇒ Fémforgácsok az üzemanyagban: Forduljon az ügyfélszolgálatához!
 7. Tisztítsa meg a leeresztőnyílás zárócsavarját, helyezzen fel új tömítőgyűrűt, majd csavarja vissza a csavart. **Max. meghúzási nyomaték: 8 Nm (5,9 ft·lb)!**
 8. Töltsön be üzemanyagot a betöltőnyíláson keresztül.
 - ⇒ Az üzemanyag fajtájára és mennyiségére vonatkozó előírásokat be kell tartani!
 9. Tisztítsa meg a betöltőnyílás zárócsavarját, helyezzen fel új tömítőgyűrűt, majd csavarja vissza a csavart. **Max. meghúzási nyomaték: 8 Nm (5,9 ft·lb)!**
 10. A korrózióvédelem megújítása: A zárócsavarokat tömíteni kell, pl. Sikaflex anyaggal.

9.5.9 Generálfelújítás

Generálfelújítás során a következők alkatrészeket kell ellenőrizni kopásra és károsodásra nézve:

- Motorcsapágy
- Hajtóműcsapágy és bolygóműves hajtómű fokozat
- Propeller

- Tengelytömítések
- O-gyűrűk
- Csatlakozókábel
- Szerelt tartozékok

A sérült alkatrészeket eredeti alkatrészekkel kell kicserélni. Ez biztosítja a kifogástalan üzemelést. A generálfelújítást a gyártó, illetve tanúsított szervizműhely végzi.

9.6 Javítási munkák



FIGYELMEZTETÉS

Sérülésveszély a hegyes élek miatt!

A propelleren éles szélek jöhetnek létre. Fennáll a vágási sérülések veszélye!

- Viseljen védőkesztyűt!

VIGYÁZAT

Csak propellerrel üzemeltesse a keverőművet!

A propeller rögzíti a csúszógyűrűs tömítést. Ha a keverőművet propeller nélkül üzemelteti, akkor a csúszógyűrűs tömítés tönkremegy!

A javítási munkák megkezdése előtt a következő feltételeknek kell teljesülniük:

- Védőfelszerelést kell viselni! Tartsa be az üzemeltetési utasítást.
 - Biztonsági cipő: S1 védelmi osztály (uvex 1 sport S1)
 - Védőkesztyű: 4X42C (uvex C500 wet)
 - Védőszemüveg: uvex skyguard NT

A keret és a lencse részletes jelölését lásd a „Személyes védőfelszerelés [▶ 7]“ fejezetben.

- A keverőmű alapos tisztítása és fertőtlenítése megtörtént.
- a motor lehűlt a környezeti hőmérsékletre,
- Munkahely:
 - Tiszta, jó megvilágítás és szellőzés.
 - Szilárd és stabil munkafelület.
 - Az eldőlés és elcsúszás elleni biztosítás megvan.

VIGYÁZAT! A keverőművet tilos a propellerre állítani! Megfelelő dobogót kell alkalmazni.

ÉRTESÍTÉS! Csak olyan javítási munkálatokat végezzen, amelyek szerepelnek a jelen beépítési és üzemeltetési utasításban.

Javítási munkáknál a következők érvényesek:

- A lecseppent közeget és üzemanyagot azonnal fogja fel!
- Az O-gyűrűket, tömítéseket és csavarrögzítőket mindig ki kell cserélni!
- Be kell tartani a Mellékletben feltüntetett meghúzási nyomatékokat!
- Erőszak alkalmazása szigorúan tilos!

9.6.1 A csavarrögzítés alkalmazására vonatkozó megjegyzések

Az összes csavart csavarrögzítéssel kell ellátni. A csavarrögzítés gyárilag kétféleképpen történhet:

- folyékony csavarrögzítő
- mechanikus csavarrögzítő

A csavarrögzítést mindig ki kell cserélni!

Folyékony csavarrögzítő

Folyékony csavarrögzítőként közepes erősségű csavarrögzítő anyag (pl. Loctite 243) használható. Ezek a csavarrögzítők fokozott erőkifejtéssel oldhatók. Amennyiben a csavarrögzítés nem oldható, kb. 300 °C (572 °F) hőmérsékletre kell felmelegíteni a kötést. A szétszerelést követően alaposan meg kell tisztítani az alkatrészeket.

Mechanikus csavarrögzítő

A mechanikus csavarrögzítő két Nord-Lock ékes alátétből áll. A csavarrögzítésről ebben az esetben a szorítóerő gondoskodik.

9.6.2 Engedélyezett javítási munkálatok

- A propeller cseréje

9.6.3 OPTI-TR 50-3/60-3/80-3 és EXCEL-TRE 50-3/60-3 propellercseré

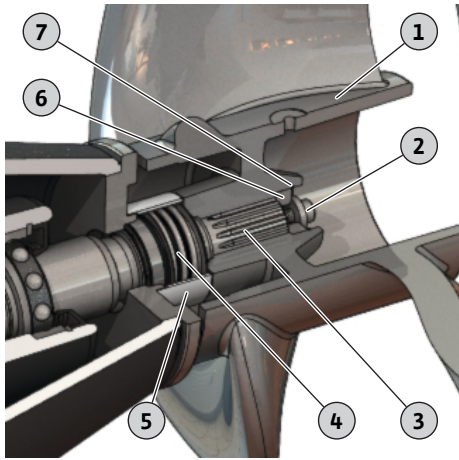


Fig. 15: OPTI-TR/EXCEL-TRE 50-3 – 80-3 propellercseré

1	Propeller
2	Propellerrögzítés: belső hatlapfejű csavar és alátét
3	Tengely
4	Csúszógyűrűs tömítés
5	Tömítőhüvely
6	Nyomótárcsa
7	Biztosító gyűrű

- ✓ A keverőmű legyen szilárd felületen elhelyezve és biztosítva.
 - ✓ A szerszámok legyenek kéznél.
 - ✓ M16 szorítócsavar (cikkszám: 6037091) OPTI-TR/EXCEL-TRE 50-3, 60-3, 90-2 és 120-1 modellhez.
 - ✓ M20 szorítócsavar (cikkszám: 6010679) OPTI-TR 80-3 modellhez.
 - ✓ Loctite 242 csavarbiztosítás.
 - ✓ Kenőzsír
1. Oldja ki és csavarja ki a propellerrögzítőt. **ÉRTESÍTÉS! A megfelelő segédeszközzel arretálja a propellert.**
 2. Ellenőrizze a biztosító gyűrű ülését. A biztosító gyűrű rögzíti a nyomótárcsát.
 3. Óvatosan húzza le a propellert a tengelyről: Csavarja be szorítócsavart a nyomótárcsába. Ezáltal elnyomódik a propeller a tengelytől. **VIGYÁZAT! A csúszógyűrűs tömítés már nincs rögzítve!**
 4. Tisztítsa meg a tengelyt, és vigyen fel új kenőzsírt.
 5. Az új propellert óvatosan, ütközésig tolja rá a tengelyre.
 6. A propeller rögzítése: Kenje be a belső hatlapfejű csavart csavarbiztosítóval, helyezze rá az alátétet, majd csavarja be a csavart a tengelybe.
 7. Szorosan húzza meg a propellerrögzítőt. Max. meghúzási nyomaték: lásd a Mellékletet.
 8. Kézzel forgassa meg a propellert, és ellenőrizze a könnyű járását.
 - ▶ Ezzel a propeller cseréje megtörtént. Ellenőrizze az olaj mennyiségét az előkamrában, és szükség esetén töltsé fel azt.

9.6.4 OPTI-TR/EXCEL-TRE 90-2 propellercseré

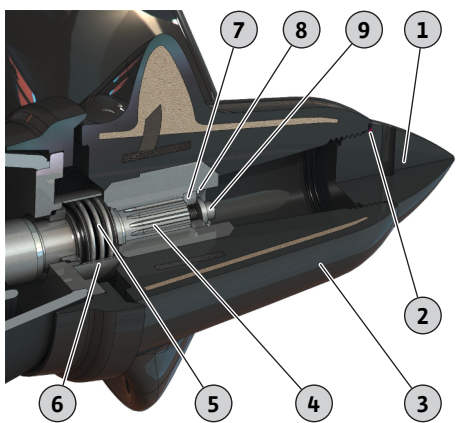


Fig. 16: OPTI-TR/EXCEL-TRE 90-2 propellercseré

1	Agy zárósapkája
2	O-gyűrű
3	Propeller
4	Tengely
5	Csúszógyűrűs tömítés
6	Tömítőhüvely
7	Nyomótárcsa
8	Biztosító gyűrű
9	Propellerrögzítés: belső hatlapfejű csavar és alátét

- ✓ A keverőmű legyen szilárd felületen elhelyezve és biztosítva.
- ✓ A szerszámok legyenek kéznél.
- ✓ M16 szorítócsavar (cikkszám: 6037091) OPTI-TR/EXCEL-TRE 50-3, 60-3, 90-2 és 120-1 modellhez.
- ✓ Loctite 242 csavarbiztosítás.
- ✓ Kenőzsír

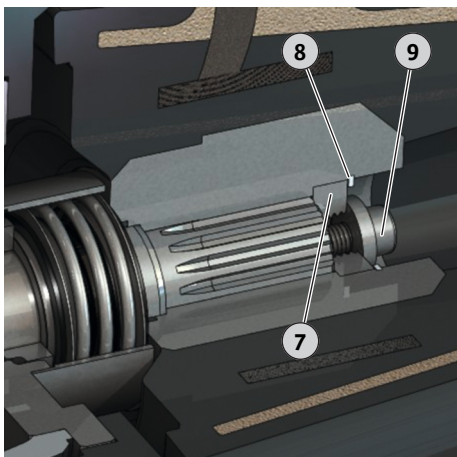


Fig. 17: Propellerrögzítés

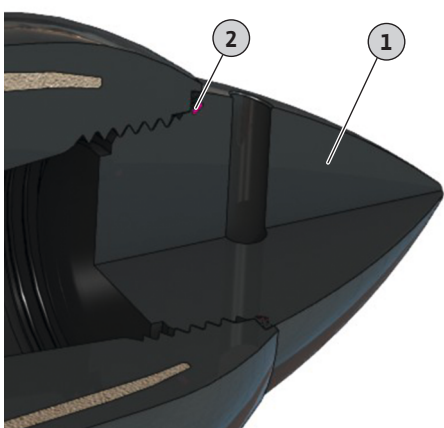


Fig. 18: Agy zárósapkája O-gyűrűvel

9.6.5 OPTI-TR 120-1 propellercsere

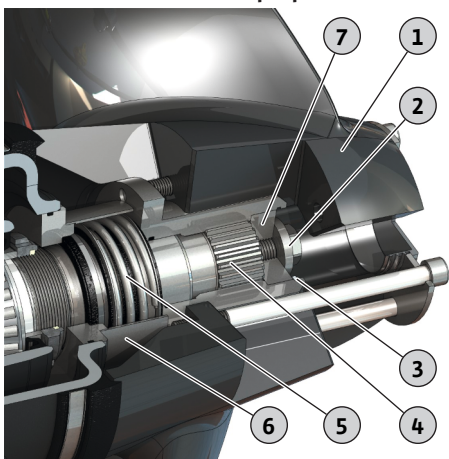


Fig. 19: OPTI-TR 120-1 propellercsere

1. Csavarja le az agy zárósapkáját. **ÉRTESÍTÉS! Balmenetes!**
2. Oldja ki és csavarja ki a propellerrögzítőt. **ÉRTESÍTÉS! A megfelelő segédeszközzel arretálja a propellert.**
3. Ellenőrizze a biztosító gyűrű ülését. A biztosító gyűrű rögzíti a nyomótárcsát.
4. Óvatosan húzza le a propellert a tengelyről: Csavarja be szorítócsavart a nyomótárcsába. Ezáltal elnyomódik a propeller a tengelytől. **VIGYÁZAT! A csúszógyűrűs tömítés már nincs rögzítve!**
5. Tisztítsa meg a tengelyt, és vigyen fel új kenőzsírt.
6. Az új propellert óvatosan, ütközésig tolja rá a tengelyre.
7. A propeller rögzítése: Kenje be a belső hatlapfejű csavart csavarbiztosítóval, helyezze rá az alátétet, majd csavarja be a csavart a tengelybe.
8. Szorosan húzza meg a propellerrögzítőt. Max. meghúzási nyomaték: lásd a Mellékletet.
9. Kézzel forgassa meg a propellert, és ellenőrizze a könnyű járását.
10. Tegyen be új O-gyűrűt az agy zárósapkájába.
11. Csavarja fel az agy zárósapkáját.
 - ▶ Ezzel a propeller cseréje megtörtént. Ellenőrizze az olaj mennyiségét az előkamrában, és szükség esetén töltsé fel azt.

1	Propeller
2	Propellerrögzítés: belső hatlapfejű csavar és alátét
3	Biztosító gyűrű
4	Tengely
5	Csúszógyűrűs tömítés
6	Tömítőhüvely
7	Nyomótárcsa

- ✓ A keverőmű legyen szilárd felületen elhelyezve és biztosítva.
- ✓ A szerszámok legyenek kéznél.
- ✓ M16 szorítócsavar (cikkszám: 6037091) OPTI-TR/EXCEL-TRE 50-3, 60-3, 90-2 és 120-1 modellhez.
- ✓ Loctite 242 csavarbiztosítás.
- ✓ Kenőzsír

1. Oldja ki és csavarja ki a propellerrögzítőt. **ÉRTESÍTÉS! A megfelelő segédeszközzel arretálja a propellert.**
2. Ellenőrizze a biztosító gyűrű ülését. A biztosító gyűrű rögzíti a nyomótárcsát.
3. Óvatosan húzza le a propellert a tengelyről: Csavarja be szorítócsavart a nyomótárcsába. Ezáltal elnyomódik a propeller a tengelytől. **VIGYÁZAT! A csúszógyűrűs tömítés már nincs rögzítve!**
4. Tisztítsa meg a tengelyt, és vigyen fel új kenőzsírt.
5. Az új propellert óvatosan, ütközésig tolja rá a tengelyre.

9.6.6 A közegoldali csúszógyűrűs tömítés cseréje

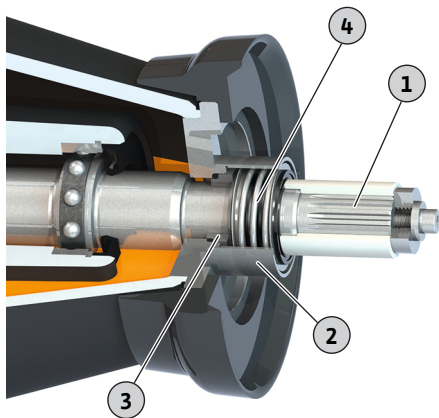


Fig. 20: A csúszógyűrűs tömítés cseréje

1	Tengely
2	Tömítőhüvely
3	Csúszógyűrűs tömítés: Ellengyűrű
4	Csúszógyűrűs tömítés: rögzítés

- ✓ A keverőmű legyen szilárd felületen elhelyezve és biztosítva.
- ✓ A szerszámok legyenek kéznél.
- ✓ Eressze le az előkamrában lévő olajat.
- ✓ A propeller legyen leszerelve.

1. Húzza le a csúszógyűrűs tömítés rögzítését a tengelyről.
2. Gumikalapács segítségével szerelje le óvatosan a tömítőhüvelyt.
3. Nyomja ki a csúszógyűrűs tömítés ellengyűrűjét a házban kiképzett üléséből, és húzza le a tengelyről.
4. Tisztítsa meg a tengelyt, és ellenőrizze kopás és korrózió tekintetében. **FIGYELMEZTÉS! Ha károsodott a tengely, akkor vegye fel a kapcsolatot az ügyfélszolgálattal!**
5. Kenje be a tengelyt sóatlanított vízzel vagy öblítőszerrel. **VIGYÁZAT! Olaj vagy zsír keverőanyagként történő alkalmazása szigorúan tilos!**
6. Préselje be a csúszógyűrűs tömítés új ellengyűrűjét szerelőkészülék segítségével a házban kiképzett ülésbe. **VIGYÁZAT! Az ellengyűrű nem billenhet meg a bepréselés során. Ha az ellengyűrű mégis megbillen a bepréselés során, akkor az az ellengyűrű tömítését okozza. Emiatt a csúszógyűrűs tömítést többé nem lehet használni!**
7. A tömítőhüvely felszerelése: Kenje be a tömítőgyűrű felfekvő felületeit Loctite 262 vagy 2701 szerrel. Gumikalapács segítségével préselje be a tömítőhüvelyt az ülésébe.
8. Dugja fel a csúszógyűrűs tömítés új rögzítését a tengelyre.
9. Szerelje fel a propellert.
 - ▶ Ezzel a csúszógyűrűs tömítés cseréje megtörtént. Töltse fel olajjal az előkamrát.

9.6.7 A tartókengyel cseréje

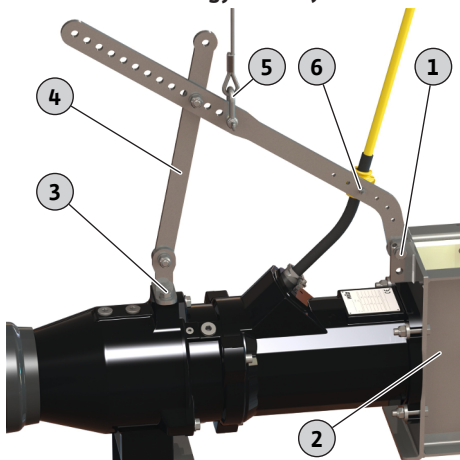


Fig. 21: A keret cseréje

1	1x rögzítőanyag, keret: hatlapfejű csavar, 2x alátét, hatlapú anya
2	Keret
3	2x rögzítőanyag, keverőmű: hatlapfejű csavar, alátét
4	Tartókengyel
5	Láncvégszem
6	Kábel tartók rögzítése: alátét, hatlapú anya

- ✓ A keverőmű legyen szilárd felületen elhelyezve és biztosítva.
- ✓ A szerszámok legyenek kéznél.

1. Szerelje le a kábel tartót:
 - lazítsa meg a hatlapú anyát, és csavarja le.
 - húzza le az alátétet a hatlapfejű csavarról.
2. Lazítsa meg a tartókengyel rögzítését a kereten:
 - lazítsa meg a hatlapú anyát, és csavarja le.
 - húzza le az alátétet a hatlapfejű csavarról.
 - húzza ki a hatlapfejű csavart.
3. Lazítsa meg a tartókengyel rögzítését a keverőműn: Lazítsa meg, és csavarja ki a hatlapfejű csavarokat.

4. Vegye le a tartókengyelt.
5. Tegyen fel új tartókengyelt, és rögzítse a kereten:
 - tegyen fel alátétet a hatlapfejű csavarra.
 - dugja át a hatlapfejű csavart a kereten és a tartókengyelen keresztül.
 - tegyen fel alátétet, és csavarja fel a hatlapú anyát.**ÉRTESÍTÉS! Csak enyhén húzza meg a rögzítést! Csak rögzítse a tartókengyelt!**
6. Rögzítse a tartókengyelt a keverőműn:
 - tegyen fel alátétet a hatlapfejű csavarra.
 - kenje be a hatlapfejű csavart csavarrögzítővel.
 - csavarja be, és húzza szorosra a hatlapfejű csavart. Max. meghúzási nyomaték: lásd a Mellékletet.
7. Hasonlítsa össze az új tartókengyel két támaszának furatképét a régi tartókengyel furatképével. Szükség esetén igazítsa hozzá az új tartókengyel furatképét.
8. Rögzítse a tartókengyelt a kereten:
 - lazítsa meg a hatlapú anyát.
 - kenje be a hatlapfejű csavart csavarrögzítővel.
 - húzza szorosra a hatlapú anyát. Max. meghúzási nyomaték: lásd a Mellékletet.
9. Szerelje fel a kábeltartót:
 - dugja be a kábeltartót a tartókengyelbe. **ÉRTESÍTÉS! A kábelnek kis ívet kell képeznie. Ne fektesse le a kábelt feszesen!**
 - tegyen fel alátéteket a hatlapfejű csavarokra.
 - csavarja fel a hatlapú anyát, és húzza szorosra. Max. meghúzási nyomaték: lásd a Mellékletet.
10. Ellenőrizze a láncvégszem pozícióját!

A láncvégszemhez kell felkötni az emelőeszközt. Emelés közben vízszintesen kell maradnia a keverőműnek. Ha megbillenne a keverőmű, akkor helyezze át a láncvégszemet.

► Megtörtént a tartókengyel cseréje.

9.6.8 A keret cseréje

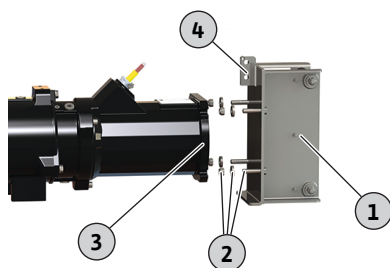


Fig. 22: A keret cseréje

1	Keret
2	4x rögzítőanyag, keret: hatlapfejű csavar, alátét, hatlapú anya
3	Motorkarima
4	A tartókengyel rögzítője: hatlapfejű csavar, 2x alátét, hatlapú anya

- ✓ A keverőmű legyen szilárd felületen elhelyezve és biztosítva.
 - ✓ A motor támaszkodjon stabilan, hogy a keretet gond nélkül ki lehessen cserélni.
 - ✓ A szerszámok legyenek kéznél.
1. Lazítsa meg a tartókengyel rögzítőjét, és húzza ki a hatlapfejű csavart.
 2. Lazítsa meg és csavarja le a keretrögzítő hatlapú anyáit.
 3. Húzza le az alátéteket a hatlapfejű csavarokról.
 4. Húzza le a keretet a motorkarimáról.
 5. Tisztítsa meg a szennyeződésektől, pl. a lerakódásoktól, a régi tömítőanyagtól a motor karimáját.
 6. Húzza ki a hatlapfejű csavarokat a keretből, és helyezze be az új keretbe.
 7. Kenje be a hatlapfejű csavarokat csavarbiztosítóval.
 8. Helyezze fel az új keretet a motorkarimára.
 9. Helyezze fel az alátéteket a hatlapfejű csavarokra.
 10. Csavarja fel a hatlapú anyákat, és szorosan húzza meg. Max. meghúzási nyomaték: lásd a Mellékletet.
 11. Korrózióvédelem készítése (pl. Sikaflex):
 - tömítőfuga a motor karimája és a keret között.
 - tölts fel a motor karimájában lévő hosszlyukakat egészen az alátétig.
 12. Rögzítse újra a tartókengyelt a kereten:
 - tegyen fel alátétet a hatlapfejű csavarra.
 - dugja át a hatlapfejű csavart a kereten és a tartókengyelen át.
 - tegyen fel alátétet a hatlapfejű csavarra.

- kenje be a hatlapfejű csavart csavarrögzítővel.
 - csavarja be, és húzza szorosra a hatlapú anyát. Max. meghúzási nyomaték: lásd a Mellékletet.
- Ezzel a keret cseréje megtörtént.

9.6.9 A talajra szerelhető változathoz szükséges konzol cseréje

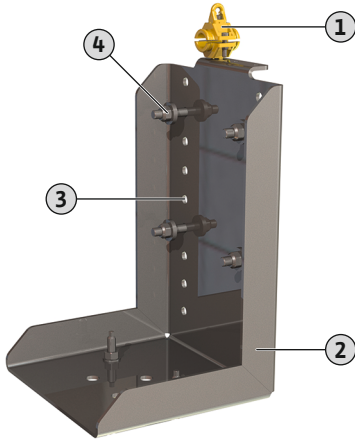


Fig. 23: A talajra szerelhető változathoz szükséges konzol

1	Kábeltartó húzással szembeni tehermentesítéssel
2	Konzol
3	Magasságállító raszter
4	4x rögzítőanyag: hatlapfejű csavar, alátét, hatlapú anya

- ✓ A keverőmű legyen szilárd felületen elhelyezve.
 - ✓ Legyen kéznél emelőeszköz!
 - ✓ A szerszámok legyenek kéznél.
1. Kötözze fel az emelőeszközt a keverőműre. Feszítse meg enyhén az emelőeszközt.
 2. Nyissa ki a kábeltartót, és vegye ki a csatlakozókábelt.
 3. Lazítsa meg és csavarja le a hatlapú anyákat.
 4. Húzza le az alátéteket a hatlapfejű csavarokról.
 5. Vegye le a keverőművet a konzolról.
 6. Távolítsa el a hatlapfejű csavarokat.
 7. Dugja be a hatlapfejű csavarokat az új konzolba.
ÉRTESÍTÉS! Vegye figyelembe a magasságállító rasztert! A propeller nem ütközhet bele az altalajba!
 8. helyezze fel a keverőművet a hatlapfejű csavarokra.
 9. Helyezze fel az alátéteket a hatlapfejű csavarokra.
 10. Csavarja fel a hatlapú anyákat, és szorosan húzza meg. Max. meghúzási nyomaték: lásd a Mellékletet.
 11. Helyezze be a csatlakozókábelt a kábeltartóba, majd csukja be a kábeltartót. **VIGYÁZAT! Még ne húzza meg szorosan a kábeltartót!**
 12. A csatlakozókábel beigazítása: a csatlakozókábelben legyen egy kis ív, ne legyen megfeszítve.
 13. Zárja le szilárdan a kábeltartót.
 14. Szerelje le az emelőeszközt.
- Ezzel a konzol cseréje megtörtént.

10 Üzemzavarok, azok okai és elhárításuk



FIGYELMEZTETÉS

Sérülésveszély a forgó propeller miatt!

A keverőmű munkaterületén senki sem tartózkodhat. Sérülésveszély áll fenn!

- A munkaterületet jelezni kell és le kell zárni.
- Ha nem tartózkodik senki a munkaterületen, kapcsolja be a keverőművet.
- Ha személyek lépnek a munkaterületre, a keverőművet azonnal kapcsolja ki.

Üzemzavar: a keverőmű nem indul be

1. Megszakadt a hálózati csatlakozás, vagy fáziszárlat/földzárlat van a vezetékben vagy a motortekercsben.
⇒ Ellenőriztesse a csatlakozást és a motort elektromos szakemberrel, és szükség esetén javíttassa ki.
2. A biztosítékok, a motorvédő kapcsoló vagy a felügyeleti berendezések kioldása.

- ⇒ Ellenőriztesse a csatlakozást és a felügyeleti berendezéseket elektromos szakemberrel, és szükség esetén javíttassa ki.
 - ⇒ Szereltesse, ill. állítsa be a motorvédő kapcsolót és a biztosítékokat egy elektromos szakemberrel a műszaki előírásoknak megfelelően, és állítsa alaphelyzetbe a felügyeleti berendezéseket.
 - ⇒ Ellenőrizze a propeller könnyű járását, szükség esetén tisztítsa meg a csúszógyűrűs tömítést.
3. A(z opcionális) tömítőtér-felügyelet megszakította az áramkört (a csatlakozástól függ).
- ⇒ Lásd „Üzemzavar: szivárgás a csúszógyűrűs tömítésnél, az előkamra-/tömítőtér-felügyelet üzemzavart jelez, és lekapcsolja a keverőművet”

Üzemzavar: Elindul a keverőmű, de rövid idő után kiold a motorvédelem

1. A motorvédő kapcsoló beállítása nem megfelelő.
 - ⇒ Ellenőriztesse és javíttassa ki a kioldó beállítását elektromos szakemberrel.
2. Megnövekedett áramfelvétel a nagyobb feszültségesés miatt.
 - ⇒ Ellenőriztesse az egyes fázisok feszültségértékeit egy elektromos szakemberrel. Egyeztessen az elektromos hálózat üzemeltetőjével.
3. Csak két fázis csatlakozik.
 - ⇒ Ellenőriztesse és javíttassa ki a csatlakozást elektromos szakemberrel.
4. Túl nagy a feszültségkülönbség a fázisok között.
 - ⇒ Ellenőriztesse az egyes fázisok feszültségértékeit egy elektromos szakemberrel. Egyeztessen az elektromos hálózat üzemeltetőjével.
5. Hibás forgásirány.
 - ⇒ Javíttassa ki a csatlakozást elektromos szakemberrel.
6. Megnövekedett áramfelvétel eltömődések miatt.
 - ⇒ Tisztítsa meg a propellert és a csúszógyűrűs tömítést.
 - ⇒ Ellenőrizze az előtisztítást.
7. Túl nagy a szállított közeg sűrűsége.
 - ⇒ Ellenőrizze a berendezés méretezését.
 - ⇒ Lépjen kapcsolatba az ügyfélszolgálattal.

Üzemzavar: a keverőmű jár, de a rendszerparaméterek nem megfelelőek

1. A propeller eltömődött.
 - ⇒ Tisztítsa meg a propellert.
 - ⇒ Ellenőrizze az előtisztítást.
2. Hibás forgásirány.
 - ⇒ Javíttassa ki a csatlakozást elektromos szakemberrel.
3. Kopási jelenségek a propelleren.
 - ⇒ Ellenőrizze és adott esetben cserélje ki a propellert.
4. Csak két fázis csatlakozik.
 - ⇒ Ellenőriztesse és javíttassa ki a csatlakozást elektromos szakemberrel.

Üzemzavar: a keverőmű egyenetlenül és zajosan jár

1. Nem megengedett munkapont.
 - ⇒ Ellenőrizze a szállított közeg sűrűségét és viszkozitását.
 - ⇒ Ellenőrizze a létesítmény viszonyait, és lépjen kapcsolatba az ügyfélszolgálattal.
2. A propeller eltömődött.
 - ⇒ Tisztítsa meg a propellert és a csúszógyűrűs tömítést.
 - ⇒ Ellenőrizze az előtisztítást.
3. Csak két fázis csatlakozik.
 - ⇒ Ellenőriztesse és javíttassa ki a csatlakozást elektromos szakemberrel.
4. Hibás forgásirány.

⇒ Javíttassa ki a csatlakozást elektromos szakemberrel.

5. Kopási jelenségek a propelleren.

⇒ Ellenőrizze és adott esetben cserélje ki a propellert.

6. Elkopott a motorcsapágy.

⇒ Értesítse az ügyfélszolgálatot; a keverőművet javítás céljából vissza kell küldeni a gyárba.

További lépések az üzemzavar elhárítására

Ha az itt említett pontok nem segítenek az üzemzavar elhárításában, akkor vegye fel a kapcsolatot az ügyfélszolgálattal. Az ügyfélszolgálat a következők szerint tud tovább segíteni:

- Telefonos vagy írásbeli segítségnyújtás.
- Helyszíni támogatás.
- Átvizsgálás és javítás a gyárban.

Az ügyfélszolgálat szolgáltatásainak igénybevétele esetén költségek merülhetnek fel! A pontos adatokat kérdezze meg az ügyfélszolgálatától.

11 Pótalkatrészek

A pótalkatrészek az ügyfélszolgálatnál rendelhetők meg. A hosszadalmas egyeztetés és a hibás megrendelések elkerülése érdekében megrendeléskor mindig adja meg a sorozat- vagy cikkszámot. **A műszaki változtatás joga fenntartva!**

12 Ártalmatlanítás

12.1 Olajok és kenőanyagok

Az üzemanyagokat megfelelő tartályokban kell felfogni, és az érvényes helyi irányelvek szerint kell ártalmatlanítani. A szivárgást azonnal fel kell fogni!

12.2 Védőruházat

A már használt védőruházatot az érvényes helyi irányelvek szerint kell ártalmatlanítani.

12.3 Információ a használt elektromos és elektronikai termékek begyűjtéséről

Ezen termék előírás szerű ártalmatlanítása és szakszerű újrahasznosítása segít elkerülni a környezeti károsodást és az emberi egészségre leselkedő veszélyeket.



ÉRTESÍTÉS

Tilos a háztartási hulladék részeként végzett ártalmatlanítás!

Az Európai Unióban ez a szimbólum szerepelhet a terméken, a csomagoláson vagy a kísérőpapírokon. Azt jelenti, hogy az érintett elektromos és elektronikai termékeket nem szabad a háztartási hulladékkal együtt ártalmatlanítani.

Az érintett elhasznált termékek előírás szerű kezelésével, újrahasznosításával és ártalmatlanításával kapcsolatban a következőkre kell ügyelni:

- Ezeket a termékeket csak az arra kialakított, tanúsított gyűjtőhelyeken adja le.
- Tartsa be a helyileg érvényes előírásokat!

Az előírás szerű ártalmatlanításra vonatkozó információkért forduljon a helyi önkormányzathoz, a legközelebbi hulladékhasznosító udvarhoz vagy ahhoz a kereskedőhöz, akinél a terméket vásárolta. Az újrahasznosítással kapcsolatban további információkat a következő címen talál: www.wilo-recycling.com.

13 Függelék

13.1 Meghúzási nyomatékok

Rozsdamentes csavarok (A2/A4)			
Menet	Mehúzási nyomaték		
	Nm	kpm	ft-lb
M5	5,5	0,56	4
M6	7,5	0,76	5,5
M8	18,5	1,89	13,5
M10	37	3,77	27,5
M12	57	5,81	42

Rozsdamentes csavarok (A2/A4)			
Menet	Mehúzási nyomaték		
	Nm	kpm	ft-lb
M16	135	13,77	100
M20	230	23,45	170
M24	285	29,06	210
M27	415	42,31	306
M30	565	57,61	417

Nord-Lock csavarbiztosító alkalmazása esetén a meghúzási nyomatékot 10%-kal meg kell növelni!

13.2 Frekvenciaváltós üzem

A motor sorozatkivitelben (az IEC 60034-17 szabvány figyelembe vételével) frekvenciaváltóról üzemeltethető. 415 V/50 Hz vagy 480 V/60 Hz feletti méretezési feszültségi értékek esetén egyeztetni kell az ügyfélszolgálattal. A motor névleges teljesítményét a felharmonikusok okozta melegedés miatt kb. 10%-kal nagyobbra méretezze a keverőmű teljesítményigényénél. A felharmonikusoktól mentes kimenetű frekvenciaváltóknál a 10%-os teljesítménytartalék csökkenthető. A felharmonikusok kimeneti szűrőkkel csökkenthetők. A frekvenciaváltót és a szűrőket egymáshoz kell hangolni!

A frekvenciaváltó méretezését a motor névleges áramához kell igazítani. Ügyeljen arra, hogy a keverőmű a teljes szabályozási tartományban rázkódás- és rezgésmentesen (rezgések, rezonanciák, nyomatékingadozások nélkül) működjön. Ellenkező esetben a csúszógyűrűs tömítések esetleg nem adnak kellő tömítettséget, és károsodhatnak. A motorzaj megemelkedése a felharmonikusokat tartalmazó áramellátás miatt normális jelenség.

A frekvenciaváltó paraméterezésekor ügyelni kell a merülőmotorok négyzetes jelleggörbéjének beállítására (U/f jelleggörbe)! Az U/f jelleggörbe gondoskodik arról, hogy a kimeneti feszültség a névleges frekvenciánál (50 Hz, ill. 60 Hz) kisebb frekvencia mellett a keverőmű teljesítményigényéhez igazodjon. Az újabb frekvenciaváltók automatikus energioptimalizálást is kínálnak – ez az automatika ugyanerről a hatásról gondoskodik. A frekvenciaváltó beállításánál tartsa be a frekvenciaváltó beépítési és üzemeltetési utasításának előírásait.

Frekvenciaváltóval működtetett motor esetén üzemzavarok jelentkezhetnek a motorfelügyeletben. A következő intézkedések csökkenthetik vagy elháríthatják ezeket az üzemzavarokat:

- Tartsa be a túlfeszültségre és az indítási gyorsulásra vonatkozó, IEC 60034-25 szerinti határértékeket. Ha szükséges, szereljen be kimeneti szűrőt.
- Változtassa a frekvenciaváltó impulzusfrekvenciáját.
- A belső tömítőtér-felügyelet üzemzavara esetén használjon külső dupla rúdelektrodát.

A következő konstrukciós intézkedések hozzájárulhatnak az üzemzavarok csökkentéséhez, illetve elkerüléséhez:

- Külön csatlakozókábel a fő- és vezérlővezetékhez (a motor szerelési méretétől függően).
- Fektetéskor tartson kellően nagy távolságot a fő- és vezérlővezeték között.
- Árnyékolt csatlakozókábelek használata.

Összefoglalás

- Min./Max. frekvencia tartós üzemben:
 - Aszinkronmotorok: 30 Hz és a névleges frekvencia (50 Hz vagy 60 Hz) között
 - Állandó mágneses motorok: 30 Hz egészen a típustáblán megadott maximális frekvenciáig

ÉRTESELTETÉS! Magasabb frekvenciák használata csak az ügyfélszolgálattal végzett egyeztetések után megengedett!

- Meg kell fontolni az elektromágneses összeférhetőségre vonatkozó előírásokkal kapcsolatos kiegészítő intézkedések meghozatalát (a frekvenciaváltó megfelelő kiválasztása, szűrő alkalmazása stb.).
- A motor nem üzemelhet a névleges fordulatszám és a névleges áram felett.
- Csatlakozás bimetál vagy PTC-jeladóhoz.

13.3 Ex-engedélyezés

Ez a fejezet bővebb információkat tartalmaz a keverőmű robbanásveszélyes környezetben történő üzemeltetéséről. Ezt a fejezetet a személyzet valamennyi tagjának el kell olvasnia.

Ez a fejezet csak az Ex-engedéllyel rendelkező keverőművekre érvényes!

13.3.1 Az Ex-engedéllyel rendelkező keverőművek jelölése

Robbanásveszélyes környezetben történő alkalmazásnál a keverőmű típustábláján a következő jelölés szerepel:

- a megfelelő engedély „Ex” szimbóluma
- Ex-besorolás
- tanúsítvány száma (az engedélytől függően)

Amennyiben az engedély megköveteli, a tanúsítvány száma a típustáblán található.

13.3.2 Védelmi osztály

A motor konstrukciós kivitele a következő védelmi osztályoknak felel meg:

- nyomásálló tokozás (ATEX)
- Explosionproof (FM)
- Flameproof enclosures (CSA-EX)

A felületi hőmérséklet korlátozására a motort legalább hőmérséklet-korlátozással (1 körös hőmérséklet-felügyelettel) kell felszerelni. A hőmérséklet-szabályozás (2 körös hőmérséklet-felügyelet) ugyancsak lehetséges.

13.3.3 Felhasználási cél

IECEX-tanúsítvány

A keverőművek alkalmasak robbanásveszélyes területen történő üzemeltetésre:

- Készülékcsoport: II
- Kategória: 2, 1-es és 2-es zóna

A keverőműveket tilos a 0. zónában üzemeltetni!

ATEX-engedély

A keverőművek alkalmasak robbanásveszélyes területen történő üzemeltetésre:

- Készülékcsoport: II
- Kategória: 2, 1-es és 2-es zóna

A keverőműveket tilos a 0. zónában üzemeltetni!

FM-engedély

A keverőművek alkalmasak robbanásveszélyes területen történő üzemeltetésre:

- Védelmi osztály: Explosionproof
- Kategória: Class I, Division 1

Értesítés: Ha a kábelezés végrehajtása Division 1 szerint történik, a beépítés a következőben is lehetséges: Class I, Division 2.

CSA Ex-engedély

A keverőművek alkalmasak robbanásveszélyes területen történő üzemeltetésre:

- Védelmi osztály: Explosion-proof
- Kategória: Class 1, Division 1

13.3.4 Villamos csatlakoztatás



VESZÉLY

Elektromos áram okozta halálos sérülés veszélye!

Az elektromos részegységeken történő szakszerűtlen munkavégzés áramütés általi halált okoz!

- Az elektromos munkákat mindig villanyszerelő szakemberrel kell elvégezni!
- Tartsa be a helyi előírásokat!

- A keverőművet mindig a robbanásveszélyes területen kívül kell elektromosan csatlakoztatni. Amennyiben az elektromos csatlakozásnak mégis a robbanásveszélyes területen belül kell történnie, ezt robbanásvédelmi szempontból engedélyezett házban (a DIN EN 60079-0 szabvány szerinti gyújtásvédelmi típus) kell kialakítani! Ennek figyelmen kívül hagyása esetén halálos sérülés veszélye áll fenn a robbanás miatt! A csatlakoztatást mindig elektromos szakembernek kell elvégeznie.
- A „gyújtószikramentes tartományon” kívüli felügyeleti berendezéseket önbiztosított áramkörön keresztül (pl. XR-4... Ex-i jelfogó) kell csatlakoztatni.
- A feszültségtűrés legfeljebb $\pm 10\%$ lehet.

Az **Ex-engedéllyel rendelkező** merülőmotoros keverőművek lehetséges felügyeleti berendezéseinek áttekintése:

	OPTI-TR 50-3 ...	EXCEL-TRE 50-3 ...	OPTI-TR 60-3 ...	EXCEL-TRE 60-3 ...	OPTI-TR 80-3 ...	OPTI-TR 90-2 ...	EXCEL-TRE 90-2 ...	OPTI-TR 120-1 ...
Motortér/tömítőkamra	-	-	-	-	-	-	-	-
IECEx-tanúsítvánnyal								
Motortekercs: Hőmérséklet-korlátozás	o	o	o	o	-	o	o	-
Motortekercs: Hőmérséklet-szabályozás és -korlátozás	•	•	•	•	-	•	•	-
Előkamra (külső rúdelektroda)	o	o	o	o	o	o	o	o
ATEX-engedéllyel								
Motortekercs: Hőmérséklet-korlátozás	o	o	o	o	o	o	o	o
Motortekercs: Hőmérséklet-szabályozás és -korlátozás	•	•	•	•	•	•	•	•
Előkamra (külső rúdelektroda)	o	o	o	o	o	o	o	o
FM-engedéllyel								
Motortekercs: Hőmérséklet-korlátozás	•	•	•	•	•	•	•	•
Motortekercs: Hőmérséklet-szabályozás és -korlátozás	o	o	o	o	o	o	o	o
Előkamra (külső rúdelektroda)	•	•	•	•	•	•	•	•
CSA Ex-engedéllyel								
Motortekercs: Hőmérséklet-korlátozás	•	•	•	•	•	•	•	•
Motortekercs: Hőmérséklet-szabályozás és -korlátozás	o	o	o	o	o	o	o	o
Előkamra (külső rúdelektroda)	o	o	o	o	o	o	o	o

Jelmagyarázat

- = nem lehetséges, o = opcionális, • = sorozatkivitelben

13.3.4.1 A motortekercs felügyelete



VESZÉLY

Robbanásveszély a motor túlhevülése miatt!

A termikus motorfelügyelet helytelen csatlakoztatásakor robbanásveszély áll fenn a motor túlhevülése miatt!

- A termikus motorfelügyelet általi lekapcsolást visszakapcsolás-gátlóval kell végezni!
Kizárólag akkor történhet visszakapcsolás, ha a reteszelésfeloldó gombot kézzel működtették!

A termikus motorfelügyelet esetén a küszöbértéket a beszerelt jeladó határozza meg. A termikus motorfelügyelet kivételétől függően a következő aktiválási állapotnak kell bekövetkeznie:

- Hőmérséklet-korlátozás (1 hőmérsékleti kör)
Ha eléri a küszöbértéket, lekapcsolásnak kell történnie **visszakapcsolás-gátlással!**
- Hőmérséklet-szabályzás (2 hőmérsékleti kör)
 - Az alacsony hőmérsékleti küszöbérték elérésekor automatikus visszakapcsolású lekapcsolás történhet.
VIGYÁZAT! A motor károsodásának veszélye túlmelegedés miatt! Automatikus visszakapcsolásnál be kell tartani a max. kapcsolási gyakoriságra és a kapcsolási szünetre vonatkozó előírásokat!
 - Ha eléri a magas hőmérséklet küszöbértékét, lekapcsolásnak kell történnie **visszakapcsolás-gátlással!**

13.3.4.2 Előkamra-felügyelet (külső elekt-róda)

13.3.4.3 Frekvenciaváltós üzem

- A termikus motorfelügyeletet Ex-engedélyes kiértékelő relével kell (pl. „CM-MSS“) csatlakoztatni.
 - Ha frekvenciaváltót használnak, a termikus motorfelügyeletet a Safe Torque Off (STO)-ra csatlakoztassa. Így biztosítható a hardveroldali lekapcsolás.
 - A külső rúdelektrodát robbanásveszélyes környezethez engedélyezett kiértékelő relével kell csatlakoztatni! Erre a célra az „XR-4...” jelfogót ajánljuk. Ennek küszöbértéke 30 kOhm.
 - A csatlakoztatást önbiztosított áramkörön keresztül kell megvalósítani!
 - A frekvenciaváltó típusa: Impulzusszélesség-moduláció
 - Min./Max. frekvencia tartós üzemben:
 - Aszinkronmotorok: 30 Hz és a névleges frekvencia (50 Hz vagy 60 Hz) között
 - Állandó mágneses motorok: 30 Hz egészen a típustáblán megadott maximális frekvenciáig

ÉRTESÍTÉS! A maximális frekvencia értéke legyen kisebb mint 50 Hz!
 - Minimális kapcsolási frekvencia: 4 kHz
 - Maximális túlfeszültség-impulzusok a kapcsolácén: 1350 V
 - Kimeneti áram a frekvenciaváltón: max. a névleges áram 1,5-szerese
 - Max. túlterhelési időtartam: 60 mp
 - Forgatónyomaték-alkalmazások: négyzetes jelleggörbe vagy automatikus energiaoptimalizációs eljárás (pl. VVC+)
- A szükséges fordulatszám-/forgatónyomaték-jelleggörbékét kérésre rendelkezésre bocsátjuk!
- Meg kell fontolni az elektromágneses összeférhetőségre vonatkozó előírásokkal kapcsolatos kiegészítő intézkedések meghozatalát (a frekvenciaváltó megfelelő kiválasztása, szűrő stb.).
 - A motor névleges fordulatszámát és névleges áramát soha nem szabad túllépni.
 - Lehetővé kell tenni a motor saját hőmérséklet-felügyeletének (bimetál vagy PTC-jeladó) bekötését.
 - Ha a T4/T3 jelű hőmérsékleti osztály van jelezve, akkor a T3 hőmérsékleti osztály érvényes.

13.3.5 Üzembe helyezés



VESZÉLY

Robbanásveszély hibás keverőművek használata esetén!

Ha nem engedélyezett keverőműveket használnak robbanásveszélyes területen, robbanás miatti halálos sérülés veszélye áll fenn!

- Robbanásveszélyes területen csak engedélyezett keverőműveket alkalmazzon.
- Ellenőrizze a típustáblán szereplő Ex jelölést.

- A robbanásveszélyes területek meghatározása az üzemeltető feladata.
- Robbanásveszélyes területeken csak megfelelő Ex-engedéllyel rendelkező keverőműveket használjon.
- **A max. közeghőmérsékletet** tilos túllépni!
- A DIN EN 50495 szerinti 2-es kategóriához az alábbi biztonsági berendezést kell alkalmazni:
 - SIL-Level 1
 - Hardver-hibatűrés 0
- A karbantartási munkákat az előírások szerint végezze el.
- Csak olyan karbantartási munkálatokat végezzen, amelyek szerepelnek a jelen beépítési és üzemeltetési utasításban.
- A gyújtószikramentes réseknél a javításokat **csak** a gyártó konstruktív előírásaival összhangban szabad elvégezni. A DIN EN 60079-1 szabvány 2. és 3. táblázatában felsorolt értékeknek megfelelő javítás **nem** engedélyezett.
- Kizárólag a gyártó által meghatározott csavarok használhatók, melyek anyagminősége legalább 600 N/mm² (38,85 hosszú ton-erő/hüvelyk²).

13.3.6 Karbantartás

13.3.6.1 A ház bevonatának javítása

A ház bevonatának javításakor a maximális rétegvastagság 2 mm (0,08 in)! Nagyobb rétegvastagság esetén a lakkréteg elektrosztatikusan feltöltődhet.

VESZÉLY! Robbanásveszély! Robbanásveszélyes környezetben a kisülés robbanást okozhat!

13.3.6.2 A csatlakozókábel cseréje

A csatlakozókábel cseréje szigorúan tilos!

13.3.6.3 A csúszógyűrűs tömítés cseréje

A motoroldali tömítés cseréje szigorúan tilos!





wilo



Local contact at
www.wilo.com/contact

Pioneering for You

WILO SE
Wilopark 1
44263 Dortmund
Germany
T +49 (0)231 4102-0
T +49 (0)231 4102-7363
wilo@wilo.com
www.wilo.com