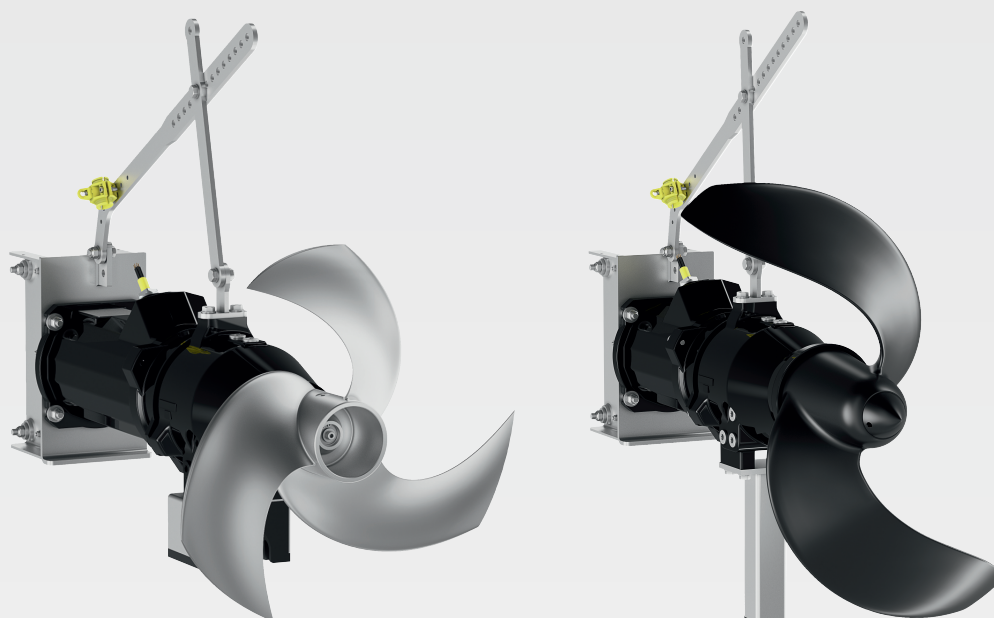


Wilo-Flumen OPTI-TR 50-3 ... 120-1 Wilo-Flumen EXCEL-TRE 50-3 ... 90-2



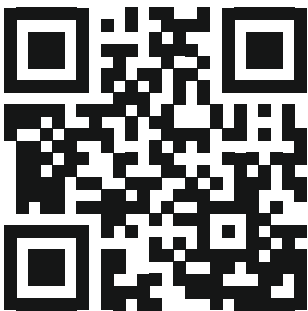
bg Инструкция за монтаж и експлоатация



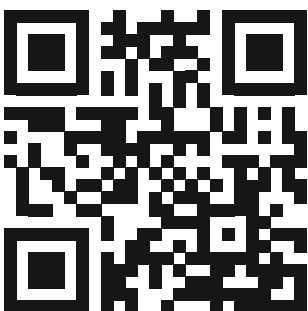
Flumen OPTI-TR 50 ... 120
<https://qr.wilo.com/919>



Flumen OPTI-TR 50 ... 120 (60 Hz)
<https://qr.wilo.com/3919>



Flumen EXCEL-TRE 50 ... 90
<https://qr.wilo.com/914>



Flumen EXCEL-TRE 50 ... 90 (60 Hz)
<https://qr.wilo.com/3914>

Table of Contents

1	Обща информация.....	4		
1.1	За тази инструкция.....	4		
1.2	Авторско право.....	4		
1.3	Запазено право на изменения.....	4		
1.4	Изключване на гаранция и отговорност.....	4		
2	Безопасност.....	4		
2.1	Обозначения на изискванията за безопасност.....	4		
2.2	Обучение на персонала.....	6		
2.3	Лични предпазни средства.....	7		
2.4	Електротехнически работи.....	7		
2.5	Контролни устройства.....	8		
2.6	Опасни за здравето флуиди.....	8		
2.7	Транспорт.....	9		
2.8	Работи по монтаж/демонтаж.....	9		
2.9	По време на експлоатация.....	9		
2.10	Работи по техническото обслужване.....	10		
2.11	Работна течност.....	10		
2.12	Задължения на оператора.....	11		
3	Транспорт и съхранение.....	11		
3.1	Доставка.....	11		
3.2	Транспорт.....	11		
3.3	Приложение на подежни приспособления.....	12		
3.4	Съхранение.....	12		
4	Работа/употреба.....	13		
4.1	Употреба по предназначение.....	13		
4.2	Използване не по предназначение.....	13		
5	Описание на продукта.....	13		
5.1	Конструкция.....	14		
5.2	Контролни устройства.....	15		
5.3	Експлоатация с честотен преобразувател.....	17		
5.4	Експлоатация в експлозивна атмосфера.....	17		
5.5	Фирмена табелка.....	18		
5.6	Кодово означение на типовете.....	18		
5.7	Комплект на доставката.....	19		
5.8	Окомплектовка.....	19		
6	Монтаж и електрическо свързване.....	19		
6.1	Обучение на персонала.....	19		
6.2	Задължения на оператора.....	19		
6.3	Начини на монтаж.....	19		
6.4	Монтаж.....	20		
6.5	Електрическо свързване.....	25		
7	Пускане в експлоатация.....	28		
7.1	Обучение на персонала.....	29		
7.2	Задължения на оператора.....	29		
7.3	Контрол на посоката на въртене.....	29		
7.4	Експлоатация в експлозивна атмосфера.....	30		
7.5	Преди включване.....	30		
7.6	Включване и изключване.....	31		
7.7	По време на експлоатация.....	31		
8	Извеждане от експлоатация/демонтаж.....	32		
8.1	Обучение на персонала.....	32		
8.2	Задължения на оператора.....	32		
8.3	Извеждане от експлоатация.....	32		
8.4	Демонтаж.....	32		
9	Поддържане в изправно положение.....	34		
9.1	Обучение на персонала.....	34		
9.2	Задължения на оператора.....	34		
9.3	Работна течност.....	35		
9.4	Интервали на техническа поддръжка.....	35		
9.5	Мерки по техническа поддръжка.....	36		
9.6	Ремонтни работи.....	39		
10	Повреди, причини и отстраняване.....	45		
11	Резервни части.....	47		
12	Изхвърляне.....	47		
12.1	Масла и смазки.....	47		
12.2	Защитно облекло.....	47		
12.3	Информация относно събирането на употребявани електрически и електронни продукти.....	47		
13	Приложение.....	48		
13.1	Въртящи моменти на затягане.....	48		
13.2	Експлоатация при честотен преобразувател.....	48		
13.3	Сертификат за работа във взривоопасна среда.....	49		

1 Обща информация

1.1 За тази инструкция

Инструкцията е част от продукта. Спазването на инструкцията е предпоставка за правилната работа и употреба:

- Прочетете внимателно инструкцията преди всякакви дейности.
- Съхранявайте инструкцията на достъпно по всяко време място.
- Спазвайте всички данни за продукта.
- Спазвайте всички маркировки на продукта.

Оригиналната инструкция за експлоатация е на немски език. Инструкциите на всички други езици представляват превод на оригиналната инструкция за експлоатация.

1.2 Авторско право

WILO SE © 2022

Разпространението и копирането на този документ, използването и съобщаването на съдържанието му са забранени, освен ако не са изрично разрешени. В случай на нарушения се дължи обезщетение за вреди. Всички права запазени.

1.3 Запазено право на изменения

Wilo си запазва правото да променя данните без предупреждение и не поема отговорност за технически неточности и/или пропуски. Възможно е използваните изображения да се различават от оригинала; те служат за примерното онагледяване на продукта.

1.4 Изключване на гаранция и отговорност

Wilo не поема никаква гаранция или отговорност в следните случаи:

- Недостатъчно оразмеряване поради непълни или грешни данни на оператора или възложителя
- Неспазване на тази инструкция
- Използване не по предназначение
- Неправилно съхранение или транспорт
- Неправилен монтаж или демонтаж
- Недостатъчна техническа поддръжка
- Неправилни ремонтни дейности
- Недостатъчна строителна основа
- Химически, електрически или електромагнитни въздействия
- Износване

2 Безопасност

Тази глава съдържа основни указания за отделните фази на експлоатация. Неспазването на тези указания може да доведе до:

- Засягане на лица
- Засягане на околната среда
- Материални щети
- Загуба на правото Ви за обезщетение

2.1 Обозначения на изискванията за безопасност

В тази инструкция за монтаж и експлоатация се обръща внимание на изискванията за безопасност, свързани с материални щети и телесни увреждания. Тези изисквания за безопасност са представени по различен начин:

- Изискванията за безопасност за предотвратяване на телесни увреждания започват със сигнална дума, която се **предхожда от съответният символ** и са на сив фон.



ОПАСНОСТ

Вид и източник на опасността!

Последици от опасността и указания за тяхното предотвратяване.

- Изискванията за безопасност за предотвратяване на материални щети започват със сигнална дума и са изобразени **без** символ.

ВНИМАНИЕ

Вид и източник на опасността!

Последици или информация.

Сигнални думи

- **ОПАСНОСТ!**
Неспазването на изискването води до смърт или тежки наранявания!
- **ПРЕДУПРЕЖДЕНИЕ!**
Неспазването на изискването може да доведе до (тежки) наранявания!
- **ВНИМАНИЕ!**
Неспазването на изискването може да причини материални щети или смърт.
- **ЗАБЕЛЕЖКА!**
Важно указание за работа с продукта

Текстова маркировка

- ✓ Условие
- 1. Работна стъпка/изброяване
 - ⇒ Указание/инструкция
 - ▶ Резултат

Обозначения на препратки

Името на главата или на таблицата е поставено в кавички „ “. Номерът на страницата следва в квадратни скоби [].

Символи

В тази инструкция са използвани следните символи:



Опасност от електрическо напрежение



Опасност от бактериална инфекция



Опасност поради взривоопасна атмосфера



Общ предупреждаващ символ



Предупреждение за опасност от порязване



Предупреждение за опасност от горещи повърхности



Предупреждение за опасност от високо налягане



Предупреждение за опасност от висящ товар



Лични предпазни средства: Трябва да се носи защитна каска



Лични предпазни средства: Трябва да се носят защитни обувки



Лични предпазни средства: Трябва да се носят защитни ръкавици



Лични предпазни средства: Носете сбруи



Лични предпазни средства: Трябва да се носи защитна маска



Лични предпазни средства: Трябва да се носят защитни очила



Забранена е самостоятелната работа!
Присъствието на втори човек е задължително.



Полезно указание

2.2 Обучение на персонала

- Персоналът е инструктиран според местните приложими разпоредби за предотвратяване на злополуки.
- Персоналът е прочел и разбрал инструкцията за монтаж и експлоатация.
- Електротехнически дейности: обучен електротехник
Лице с подходящо специализирано образование, познания и опит, за да може да разпознава и предотвратява опасни ситуации, свързани с електричество.
- Дейности по монтажа/демонтажа: обучен специалист за инсталации за отпадна вода
Закрепване към различни конструктивни части, подемни приспособления, основни познания за съоръжения за отпадни води
- Дейности по поддръжката: обучен специалист за инсталации за отпадна вода
Приложение/събиране на отпадъците от използваните работни течности, Основни познания по машиностроене (монтаж/демонтаж)
- Подемни дейности: обучен специалист за обслужване на подемни устройства

Подемни приспособления, опорни средства, точки на захващане

Деца и лица с намалени способности

- Лица под 16 години: Използването на продукта е забранено.
- Лица под 18 години: Контролирайте използването на продукта (супервизор)!
- Лица с ограничени физически, сензорни или умствени способности: Използването на продукта е забранено!

2.3 Лични предпазни средства

Посочените предпазни средства са минимално изискване. Спазвайте изискванията на правилника за вътрешния ред.

Предпазни средства: Транспортиране, монтаж и демонтаж и поддръжка

- Защитни обувки: Степен на защита S1 (uvex 1 sport S1)
- Предпазни ръкавици (EN 388): 4X42C (uvex C500 wet)
- Защитна каска (EN 397): отговаря на стандартите, защита срещу странична деформация (uvex pheos)
(Ако се използват подемни приспособления)

Предпазни средства: Дейности по почистването

- Предпазни ръкавици (EN ISO 374-1): 4X42C + Type A (uvex protector chemical NK2725B)
- Предпазни очила (EN 166): (uvex skyguard NT)
 - Обозначение рама: W 166 34 F CE
 - Обозначение шайба: 0-0,0* W1 FKN CE
 - * Ниво на защита според EN 170 не е приложимо за тези дейности.
- Маска за дихателна защита (EN 149): Полумаска 3М серия 6000 с филтър 6055 A2

Препоръки за артикул

Изброените в скоби маркови артикули са необвързващи предложения. По същия начин могат да се използват и продукти на други фирми. Условие е изпълнението на посочените стандарти.

WILO SE не поема отговорност за съответствието на посочените артикули със съответните стандарти.

2.4 Електротехнически работи

- Работите по електроинсталациите да се извършват винаги от електротехник.
- Изключете продукта от захранващата мрежа и го осигурете срещу неоторизирано повторно включване.
- Спазвайте местните разпоредби при свързването към електрическата мрежа.
- Спазвайте изискванията на местното енергоснабдително дружество.

- Персоналът трябва да бъде информиран за изпълнението на присъединяването към електрическата мрежа.
- Персоналът трябва да бъде информиран за възможностите за изключване на продукта.
- Техническите данни, съдържащи се в тази инструкция за монтаж и експлоатация, и тези на фирмената табелка трябва да бъдат спазвани.
- Заземете продукта.
- Спазвайте разпоредбите за включване към електрическа комутационна апаратура.
- Ако се използва електронно управление на пусковия процес (напр. мек старт или честотен преобразувател) трябва да бъдат спазени разпоредбите за електромагнитна съвместимост. Доколкото е необходимо, да бъдат предвидени отделни мерки (напр. екранирани кабели, филтри и т.н.).
- Подменете дефектните захранващи кабели. За целта се консултирайте със сервизната служба.

2.5 Контролни устройства

Следните контролни устройства трябва да се осигурят от монтажника:

Автоматичен защитен прекъсвач

Размера и характеристиката на включване на защитния прекъсвач трябва да се ориентира по номиналния ток на свързания продукт. Съблюдавайте националните разпоредби.

Защитен прекъсвач на мотора

При продукти без щепсел да се осигури от монтажника защитен прекъсвач на мотора! Минималното изискване е термично реле/защитен прекъсвач на мотора с температурна компенсация, диференциално задействане и блокировка на повторното включване съгласно националните разпоредби. При чувствителни електрически мрежи да се осигурят от монтажника допълнителни защитни устройства (напр. релета за защита срещу пренапрежение, за понижено напрежение или за отпадане на фаза и т.н.).

Предпазен прекъсвач за дефектнотокова защита (RCD)

- Монтирайте дефектнотокова защита (RCD) според разпоредбите на местното енергоснабдително дружество.
- Монтирайте дефектнотокова защита (RCD), ако съществува възможност от контакт на хора с продукта и проводими течности.

2.6 Опасни за здравето флуиди

В отпадъчни води и застояли води се образуват вредни за здравето микроби. Съществува опасност от бактериална инфекция!

- Да се носят лични предпазни средства!
- След демонтаж основно почистете и дезинфекцирайте продукта!
- Инструктирайте всички лица за флуида и изхождащата от това опасност!

2.7 Транспорт

- На мястото на приложение трябва да се спазва националното законодателство и нормативната уредба за безопасност и здраве при работа.
- Маркирайте и обезопасете работната зона.
- Дръжте неупълномощени лица далеч от работната зона.
- Товарозахващащите приспособления трябва да се закрепват винаги за точките на захващане.
- Проверете дали опорните средства са закрепени добре.
- Спазвайте разпоредбите за опаковане:
 - Удароустойчив
 - Осигурете закрепването на продукта.
 - Пазете от прах, масло или влага.

2.8 Работи по монтаж/ демонтаж

- Поставете защита против падане!
- На мястото на приложение трябва да се спазва националното законодателство и нормативната уредба за безопасност и здраве при работа.
- Маркирайте и обезопасете работната зона.
- Поддържайте работната зона незалежена.
- Отстранете разположените в работната зона предмети.
- Дръжте неупълномощени лица далеч от работната зона.
- Ако климатичните условия не позволяват безопасна работа, спрете работа.
- Дейностите да се извършват винаги от две лица.
- При работна височина, по-голяма от 1 m (3 ft), използвайте скеле със защита против падане.
- Затворените помещения да се проветряват достатъчно.
- В затворени пространства или строежи може да се натрупат отровни или задушливи газове. Спазвайте защитни мерки съгласно фирмените разпоредби, напр. носете газ детектор.
- Ако има опасност от експлозия не извършвайте никакви заваръчни дейности или дейности с електрически уреди.
- Изключете продукта от захранващата мрежа и го осигурете срещу неоторизирано повторно включване.
- Всички въртящи се части трябва да са спрели.
- Дезинфекциране на продукта.

2.9 По време на експлоатация

- Маркирайте и обезопасете работната зона.
- По време на експлоатация в работната зона не трябва да има хора.

- Помпата се включва и изключва от отделни управления в зависимост от процеса. След прекъсвания на захранването, продуктът може да се включи автоматично.
- Ако моторът изплува, корпусът на мотора може да се нагрее над 40 °C (104 °F).
- Всяка възникнала повреда или нередност трябва незабавно да се докладва на отговорното лице.
- Ако се появят дефекти, изключете веднага продукта.
- Пропелерът не е позволено да се допира до никакви компоненти или стени. Спазвайте определените според проектната документация отстояния.
- Спазвайте минималното покритие с воден слой. При силно колебаещо се ниво на водата осигурете подходящ контрол на нивото.
- Звуковото налягане зависи от повече от един фактор (монтаж, работна точка ...). Измерете текущото ниво на шума при експлоатационни условия. При ниво на шума над 85 dB(A) носете средства за защита на слуха. Обозначете работната зона!

2.10 Работи по техническото обслужване

- Изключете продукта от захранващата мрежа и го осигурете срещу неототоризирано повторно включване.
- Дезинфекциране на продукта.
- Извършвайте дейностите по поддръжката на чисто, сухо и добре осветено място.
- Изпълняват се само онези дейности по поддръжката, които са описани в инструкцията за монтаж и експлоатация.
- Да се използват само оригинални резервни части на производителя. Производителят не носи отговорност за щети от какъвто и да е характер, породени от използването на неоригинални резервни части.
- Течове на флуида и работната течност трябва да бъдат незабавно събрани и изхвърлени в съответствие с валидните национални разпоредби.

2.11 Работна течност

Уплътнителния корпус е пълен с бяло масло. Задвижването и предната камера са напълнени с трансмисионното масло.

- Течовете трябва да се попият незабавно.
- Ако се появят по-големи течове, уведомете сервизната служба.
- Ако уплътнението е дефектно, маслото ще попадне във флуида.
- **Контакт с кожата:** Измийте обилно с вода и сапун местата на кожата. Ако се появи дразнене на кожата, потърсете лекар.

2.12 Задължения на оператора

- **Контакт с очите:** Свалете контактните лещи. Измийте очите обилно с вода. Ако се появи дразнене на очите, потърсете лекар.
- Инструкцията за монтаж и експлоатация трябва да се предостави на езика на персонала.
- Да се организира обучение на персонала за посочените дейности.
- Предоставете предпазни средства. Уверете се, че персоналът използва предпазните средства.
- Поддържайте поставените на продукта табели за техника на безопасност и указателните табелки винаги чисти и четливи.
- Персоналът трябва да бъде инструктиран за начина на функциониране на системата.
- Опасните детайли в системата трябва да се оборудват от монтажника със защита срещу директен допир.
- Маркирайте и обезопасете работната зона.
- Измерете нивото на шум. При ниво на шума над 85 dB(A) да се носят средства за защита на слуха. Обозначете работната зона!

3 Транспорт и съхранение

3.1 Доставка

- След приемане на пратката, я проверете за дефекти (щети, липси).
- Отбележете на документите, съпровождащи пратката наличните дефекти!
- Уведомете транспортната фирма или производителя за дефекти в деня на приемане на пратката.
- По-късно констатирани дефекти не се признават.

3.2 Транспорт



ЗАБЕЛЕЖКА

Транспорт на разбъркващ механизъм без точки на захващане

Разбъркващите механизми за подов и стенен монтаж нямат монтирана рама и така нямат точка на захващане. Транспортирайте разбъркващия механизъм на палет до монтажа. Позиционирането на мястото на монтажа да се извършва от едно или две лица. Имайте предвид теглото на разбъркващия механизъм!

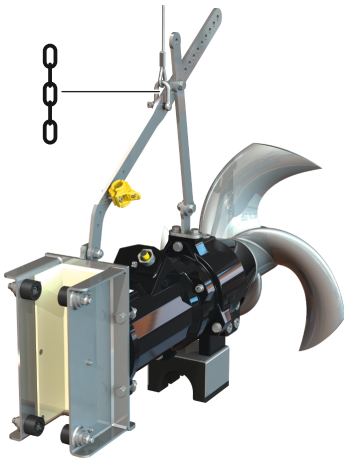


Fig. 1: Точка на захващане

3.3 Приложение на подечни приспособления

Ако се използват подечни приспособления (подечно устройство, кран, лебедка ...), спазвайте следните точки:

- Носете защитна каска според EN 397!
- Спазвайте местните разпоредби за използване на подечните приспособления.
- Операторът е отговорен за технически правилното използване на подечните приспособления!
- **Опорни средства**
 - Да се използват регламентирани и разрешени от закона опорни средства.
 - Изберете опорни средства въз основа на точката на захващане.
 - Прикрепете опорни средства към точките на захващане в съответствие с местните разпоредби.
- **Подечно приспособление**
 - Проверете правилното функциониране преди употреба!
 - Да се използват само технически изправни подечни приспособления!
 - Достатъчна товароносимост.
 - Осигурете стабилност по време на употреба.
- **Процес на повдигане**
 - Продуктът да не се заклинява при повдигане и спускане.
 - Не превишавайте максимално допустимата товароносимост!
 - Ако е необходимо (напр. препречена видимост), използвайте втори човек за координация.
 - Под висящите товари не трябва да има никакви хора!
 - Товарът да не се пренася над работни места, на които има хора!

3.4 Съхранение



ОПАСНОСТ

Опасност от вредни за здравето флуиди!

Опасност от бактериална инфекция!

- Дезинфекцирайте разбъркващия механизъм след демонтаж!
- Съблюдавайте данните в правилника за вътрешния ред!



ПРЕДУПРЕЖДЕНИЕ

Опасност от нараняване поради остри ръбове!

По перките на пропелера могат да се образуват остри ръбове. Има опасност от порязване!

- Носете защитни ръкавици!

ВНИМАНИЕ

Цялостно повреждане поради навлизане на влага

Проникването на вода в захранващия кабел поврежда захранващия кабел и разбъркващия механизъм! Никога не потапяйте края на захранващия кабел в течност и при съхранение го затваряйте добре.

- Поставете разбъркващия механизъм лежащ (хоризонтално) сигурно върху твърда повърхност.
- Осигурете разбъркващия механизъм срещу падане и изплъзване!
- Не поставяйте разбъркващия механизъм върху пропелера. При по-голям диаметър на пропелера да се предвиди подходяща платформа.
ВНИМАНИЕ! Опасност от материални щети! Пропелера и вала могат да бъдат повредени!
- Съхранявайте разбъркващия механизъм за максимум една година. При съхранение за повече от една година се консултирайте със сервизната служба.
- Условия за съхранение:
 - Максимално: 15 °C до +60 °C (5 °F до 140 °F), макс. влажност на въздуха: 90 %, без образуване на кондензат.
 - Препоръчително: 5 до 25 °C (41 до 77 °F), относителна влажност на въздуха: 40 до 50 %.
 - Пазете разбъркващия механизъм от пряка слънчева светлина. Екстремна горещина може да причини повреда!
- Разбъркващият механизъм да не се съхранява в помещения, където се извършват заваръчни работи. Отделящите се газове или лъчения могат да повредят компонентите от еластомер, както и покритията.
- Захранващите кабели да се защитят срещу пречупване и повреждане. Спазвайте радиуса на огъване!
- Периодично завъртайте пропелера (2x годишно). По този начин се предотвратява заклинване на лагерите и се подновява масленият филм на механичното уплътнение. **ЗАБЕЛЕЖКА! Носете защитни ръкавици!**

4 Работа/употреба

4.1 Употреба по предназначение

За суспендиране и хомогенизиране в търговски зони на:

- Технологична отпадъчна вода
- Отпадни води с фекалии
- Отпадни води (с малки количества плясък и чакъл)

Специфичното оразмеряване въз основа на изискванията на оператора е спазено! Всяко отклоняващо се използване се счита за използване не по предназначение.

4.2 Използване не по предназначение

Разбъркващите механизми не могат да се използват в:

- Питейна вода
- Ненютонови течности
- Флуиди с груби замърсявания от твърди частици, като камъчета, дърво, метали, пясък и др.
- Лесно възпламеними и взривоопасни флуиди в чист вид

5 Описание на продукта

5.1 Конструкция

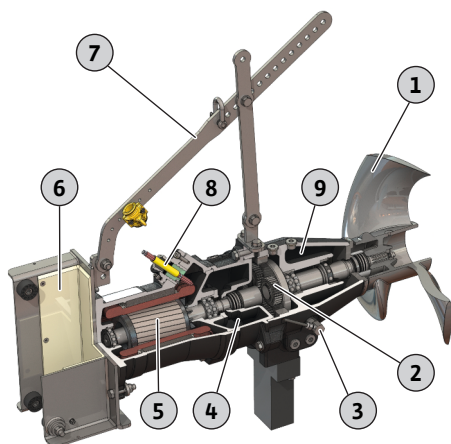


Fig. 2: Преглед потопяема бъркалка

Потопяема бъркалка се състои от следните компоненти:

1	Пропелер
2	Задвижване, 1-степенно
3	Прътов електрод (опционално)
4	Уплътнителна камера
5	Мотор
6	Рама за устройство за спускане
7	Придържаща скоба
8	Захранващ кабел
9	Предна камера

5.1.1 Мотор

Wilo-Flumen OPTI-TR ...

Потопяем мотор с повърхностно охлаждане в трифазно изпълнение с постоянно смазани и големи търкалящи лагери. Намотката на електродвигателя разполага с наблюдение на температурата. Топлината от мотора се отдава през корпуса на мотора директно на околния флуид. Захранващият кабел е предназначен за тежки механични натоварвания, водоустойчив е спрямо работния флуид и е запечатан водоустойчиво. Стандартно захранващият кабел има свободни краища на кабела и дължина от 10 m (33 ft).

Wilo-Flumen EXCEL-TRE ...

Потопяем мотор с повърхностно охлаждане в трифазно изпълнение с постоянно смазани и големи търкалящи лагери. Намотката на електродвигателя разполага с наблюдение на температурата. Топлината от мотора се отдава през корпуса на мотора директно на околния флуид. Захранващият кабел е предназначен за тежки механични натоварвания, водоустойчив е спрямо работния флуид и е запечатан водоустойчиво. Стандартно захранващият кабел има свободни краища на кабела и дължина от 10 m (33 ft).

Потопяемият мотор отговаря на клас на ефективност на мотора IE3/IE4 (въз основа на IEC 60034-30). Моторите с клас на ефективност „IE4“ са обозначени с „E4“ на обозначението на мотора.

Технически характеристики

Режим на работа, потопен	S1
Режим на работа, непотопен	-
Температура на флуида	3 ... 40 °C (37 ... 104 °F)
Макс. дълбочина на потапяне	20 m (66 ft)
Степен на защита	IP68
Клас на изолация	H
Макс. честота на включване	15/h

5.1.2 Задвижване

1-степенна планетна предавка със сменяеми предавателни елементи. За да абсорбира възникващите разбъркващи сили и да не ги предава на лагеруването на двигателя, се монтира голяма опора на предавката.

5.1.3 Уплътнение

Уплътнението става чрез 3-камерна система:

- Предна камера
Предната камера с голям обем е пълна с бяло масло и поема течове от уплътнението от страната на флуида. Като уплътнение от страната на флуида се използва механично уплътнение. Уплътнението към предавателна камера става чрез радиално уплътнение на вала.

- **Предавателна камера**
Предавателна камера е пълна с трансмисионно масло и гарантира постоянно смазване на планетната предавка и лагера на предавката. Уплътняването към уплътнителната камера става посредством механично уплътнение.
- **Уплътнителна камера**
Уплътнителния камера с голям обем е пълна с бяло масло и поема теч от предавателната камера. Уплътнението към мотора става чрез радиално уплътнение на вала.

5.1.4 Пропелер

Пропелер от плътен или композитен материал с непозволяваща заплитане геометрия на пропелер.

	OPTI-TR 50-3 ...	EXCEL-TRE 50-3 ...	OPTI-TR 60-3 ...	EXCEL-TRE 60-3 ...	OPTI-TR 80-3 ...	OPTI-TR 90-2 ...	EXCEL-TRE 90-2 ...	OPTI-TR 120-1 ...
Номинален диаметър в mm (in)	500 (20)	500 (20)	600 (23.5)	600 (23.5)	800 (31,5)	900 (35.5)	900 (35.5)	1200 (47)
Брой перки	3	3	3	3	3	2	2	3

5.1.5 Материали

	OPTI-TR 50-3 ...	EXCEL-TRE 50-3 ...	OPTI-TR 60-3 ...	EXCEL-TRE 60-3 ...	OPTI-TR 80-3 ...	OPTI-TR 90-2 ...	EXCEL-TRE 90-2 ...	OPTI-TR 120-1 ...
Корпус								
EN-GJL-250 (ASTM A48 Class 35/40B)	•	•	•	•	•	•	•	•
Уплътнение, от страна на флуида								
SiC/SiC	•	•	•	•	•	•	•	•
Уплътнение, предна камера/предавателна камера								
FPM (FKM)	•	•	•	•	•	•	•	•
Уплътнение, предавателна камера/уплътнителна камера								
SiC/SiC	•	•	•	•	•	•	•	•
Уплътнение, уплътнителна камера/мотор								
FPM (FKM)	•	•	•	•	•	•	•	•
Пропелер								
1.4408(ASTM A 351)	•	•	•	•	•	-	-	-
PUR/GFK (PUR/GFRP)	-	-	-	-	-	•	•	-
PA6G	-	-	-	-	-	-	-	•

• = серийно производство, – = не е налично

5.2 Контролни устройства

Преглед на възможните контролни устройства за потопяеми бъркалки **без сертификат за работа във взривоопасна среда:**

	OPTI-TR 50-3 ...	EXCEL-TRE 50-3 ...	OPTI-TR 60-3 ...	EXCEL-TRE 60-3 ...	OPTI-TR 80-3 ...	OPTI-TR 90-2 ...	EXCEL-TRE 90-2 ...	OPTI-TR 120-1 ...
Помещението на електродвигателя/ уплътнителна камера	0	0	0	0	1	0	0	1

	OPTI-TR 50-3 ...	EXCEL-TRE 50-3 ...	OPTI-TR 60-3 ...	EXCEL-TRE 60-3 ...	OPTI-TR 80-3 ...	OPTI-TR 90-2 ...	EXCEL-TRE 90-2 ...	OPTI-TR 120-1 ...
Предна камера (външен прътов електрод)	o	o	o	o	o	o	o	o
Намотка на електродвигателя: Ограничаване на температурата	•	•	•	•	•	•	•	•
Намотка на електродвигателя: Регулиране и ограничаване на температурата	o	o	o	o	o	o	o	o

Легенда

– = не е възможно, o = по избор, • = съобразно серията

Преглед на възможните устройства за наблюдение на потопяеми бъркалки **със сертификат за работа във взривоопасна среда:**

	OPTI-TR 50-3 ...	EXCEL-TRE 50-3 ...	OPTI-TR 60-3 ...	EXCEL-TRE 60-3 ...	OPTI-TR 80-3 ...	OPTI-TR 90-2 ...	EXCEL-TRE 90-2 ...	OPTI-TR 120-1 ...
Помещението на електродвигателя/ уплътнителна камера	–	–	–	–	–	–	–	–

С IECEx сертификат

Намотка на електродвигателя: Ограничаване на температурата	o	o	o	o	–	o	o	–
Намотка на електродвигателя: Регулиране и ограничаване на температурата	•	•	•	•	–	•	•	–
Предна камера (външен прътов електрод)	o	o	o	o	o	o	o	o

Със сертификат по АТЕХ

Намотка на електродвигателя: Ограничаване на температурата	o	o	o	o	o	o	o	o
Намотка на електродвигателя: Регулиране и ограничаване на температурата	•	•	•	•	•	•	•	•
Предна камера (външен прътов електрод)	o	o	o	o	o	o	o	o

Със сертификат за работа във взривоопасна среда по FM

Намотка на електродвигателя: Ограничаване на температурата	•	•	•	•	•	•	•	•
Намотка на електродвигателя: Регулиране и ограничаване на температурата	o	o	o	o	o	o	o	o
Предна камера (външен прътов електрод)	•	•	•	•	•	•	•	•

С CSA сертификат за работа във взривоопасна среда

Намотка на електродвигателя: Ограничаване на температурата	•	•	•	•	•	•	•	•
Намотка на електродвигателя: Регулиране и ограничаване на температурата	o	o	o	o	o	o	o	o
Предна камера (външен прътов електрод)	o	o	o	o	o	o	o	o

Легенда

– = не е възможно, o = по избор, • = съобразно серията

Всички налични контролни устройства трябва винаги да бъдат свързани!

Контрол на помещението на електродвигателя и уплътнителната камера

Контролирането на помещението на електродвигателя защитава намотките на електродвигателя от късо съединение. Следенето на уплътнителната камера

регистрира навлизане на флуид през предавателната камера. Регистрирането на влагата се извършва съответно чрез електрод в помещението на електродвигателя и в уплътнителната камера.

ЗАБЕЛЕЖКА! В изпълнение Ex, този контрол вече не е необходим!

Контрол на намотките на електродвигателя

Термичната защита на мотора предпазва намотката на електродвигателя от прегряване. Стандартно е вградено ограничаване на температурата с биметален сензор. При достигане на температурата на сработване трябва да последва изключване с блокировка срещу повторно включване.

Регистрирането на температурата може да се извърши опционално чрез РТС сензор. Освен това термичната защита на мотора може да се изпълни като регулиране на температурата. По този начин е възможно регистрирането на две температури. При достигане на ниската температура на сработване, след охлаждането на мотора автоматично може да последва повторно включване. Едва при достигане на високата температурата на сработване трябва да последва изключване с блокировка на повторното включване.

Външен контрол на предната камера

Предната камера може да е оборудвана с външен прътов електрод. Електродът регистрира навлизане на флуид чрез механичното уплътнение от страната на флуида. Чрез управлението на инсталацията може да се подаде аларма или да се изключи разбъркващият механизъм.

5.3 Експлоатация с честотен преобразувател

Допустима е експлоатацията при честотен преобразувател. Вижте съответните изисквания в приложението и ги съблюдавайте!

5.4 Експлоатация в експлозивна атмосфера

Сертификат по	OPTI-TR 50-3 ...	EXCEL-TRE 50-3 ...	OPTI-TR 60-3 ...	EXCEL-TRE 60-3 ...	OPTI-TR 80-3 ...	OPTI-TR 90-2 ...	EXCEL-TRE 90-2 ...	OPTI-TR 120-1 ...
IECEX	o	o	o	o	-	o	o	-
ATEX	o	o	o	o	o	o	o	o
FM	o	o	o	o	o	o	o	o
CSA-Ex	o	-	o	-	o	o	-	o

Легенда

- = не е налично/възможно, o = опционално, • = серийно производство

Обозначаване на разбъркващите механизми, сертифицирани за работа във взривоопасна среда

За използване в експлозивни атмосфери разбъркващият механизъм трябва да е обозначен върху фирмената табелка както следва:

- Символ „Ex” на съответния сертификат
- Класификация за работа във взривоопасна среда

Обърнете внимание на главата за взривозащита!

IECEX сертификат

Разбъркващите механизми са подходящи за експлоатация във взривоопасни зони:

- Група на апаратите: II
- Категория: 2 зона 1 и зона 2

Разбъркващите механизми не трябва да се използват в зона 0!

Сертификат по ATEX

Разбъркващите механизми са подходящи за експлоатация във взривоопасни зони:

- Група на апаратите: II
- Категория: 2 зона 1 и зона 2

Разбъркващите механизми не трябва да се използват в зона 0!

Сертификат за работа във взривоопасна среда по FM

Разбъркващите механизми са подходящи за експлоатация във взривоопасни зони:

- Степен на защита: Explosionproof
- Категория: Class I, Division 1
Забележка: Ако окабеляването е изпълнено според Division 1, е разрешен също така монтажът в Class I, Division 2.

CSA-Ex сертификат

Разбъркващите механизми са подходящи за експлоатация във взривоопасни зони:

- Степен на защита: Explosion-proof
- Категория: Class 1, Division 1

5.5 Фирмена табелка

Следва преглед на използваните съкращения и съответстващите данни върху фирмената табелка:

Обозначение типова табелка	Стойност
P-Тур	Разбъркващ механизъм тип
M-Тур	Вид на мотора
S/N	Сериен номер
MFY	Дата на производство*
n	Обороти
T	Макс. температура на транспортирания флуид
IP	Степен на защита
I _N	Номинален ток
I _{ST}	Пусков ток
I _{SF}	Номинален ток при фактор за обслужване
P ₂	Номинална мощност
U	Изчислително напрежение
F	Честота
Cos φ	Ефективност на мотора
SF	Фактор за обслужване
OT _S	Режим на работа: потопен
OT _E	Режим на работа: непотопен
AT	Вид пускане
m	Тегло

*Указана е датата производство според ISO 8601: JJJJWww

- JJJJ = Година
- W = Съкращение за седмица
- ww = информация за календарната седмица

5.6 Кодово означение на типовете

Wilo-Flumen OPTI-TR ...

Пример: **Wilo-Flumen OPTI-TR 50-3.23-6/16Ex S17**

Flumen Потопяема бъркалка, хоризонтално

OPTI-TR Серия: Разбъркващ механизъм със стандартен асинхронен мотор

50 x10 = номинален диаметър на пропелера в mm

3 Образец

23 x10 = обороти на пропелера за 1/min

6 Брой полюси

16 x10 = дължина на статорния пакет в mm

Ex Със сертификат за работа във взривоопасна среда

S17 Код на пропелера за специален пропелер (отпада при стандартен пропелер)

Wilo-Flumen EXCEL-TRE ...

Пример: **Wilo-Flumen EXCEL-TRE 50-3.23-6/16Ex S17**

Flumen Потопяема бъркалка, хоризонтално

EXCEL-TRE Серия: Разбъркващ механизъм с IE3/IE4 асинхронен мотор

50 x10 = номинален диаметър на пропелера в mm

3 Образец

23 x10 = обороти на пропелера за 1/min

6 Брой полюси

16 x10 = дължина на статорния пакет в mm

Ex Със сертификат за работа във взривоопасна среда

S17 Код на пропелера за специален пропелер (отпада при стандартен пропелер)

- 5.7 Комплект на доставката**
- Потопяема бъркалка с прикрепен пропелер захранващ кабел
 - Монтирана окомплектовка, в зависимост от вида инсталиране
 - Инструкция за монтаж и експлоатация
- 5.8 Окомплектовка**
- Конзола за закрепване към под и стени
 - Устройство за спускане
 - Помощно подемно устройство
 - Кнехт за осигуряване на въжето за повдигане
 - Регулируема опора
 - Допълнително обтягане на въжето
 - Крепежни комплекти със свързващ анкер
- 6 Монтаж и електрическо свързване**
- 6.1 Обучение на персонала**
- Електротехнически дейности: обучен електротехник
Лице с подходящо специализирано образование, познания и опит, за да може да разпознава и предотвратява опасни ситуации, свързани с електричество.
 - Дейности по монтажа/демонтажа: обучен специалист за инсталации за отпадна вода
Закрепване към различни конструктивни части, подедни приспособления, основни познания за съоръжения за отпадни води
 - Подемни дейности: обучен специалист за обслужване на подедни устройства
Подемни приспособления, опорни средства, точки на захващане
- 6.2 Задължения на оператора**
- Спазвайте действащите национални разпоредби за предотвратяване на злополуки и безопасност при работа.
 - Да се спазват всички разпоредби за работа с тежки и висящи товари.
 - Предоставете предпазни средства. Уверете се, че персоналът използва предпазните средства.
 - Работната зона трябва да се обозначи.
 - Дръжте неупълномощени лица далеч от работната зона.
 - Прекъснете работа, ако климатичните условия (напр. образуване на лед, силен вятър) вече не позволяват безопасна работа.
 - За експлоатацията на системи за отпадна вода спазвайте националните разпоредби относно инсталациите за отпадна вода.
 - За да се осигури безопасно и съобразено с функциите закрепване, строителната конструкция/фундаментът трябва да е с достатъчна якост. Отговорен за завършването и годността на строителната конструкция/фундамента е операторът!
 - Проверете дали наличната проектна документация (монтажни схеми, място на монтаж, условия на подаване на флуида) е цялостна и правилна.
- 6.3 Начини на монтаж**
- Стационарен подов и стенен монтаж
Видът инсталиране зависи от диаметъра на пропелера и геометрията на басейна.
 - Гъвкав монтаж с устройство за спускане



ОПАСНОСТ

Опасност от вредни за здравето флуиди по време на монтажа!

Уверете се, че мястото на монтаж е чисто и дезинфекцирано по време на монтажа. Ако може да се стигне до опасен за здравето контакт с флуиди, спазвайте следните точки:

- Да се носят лични предпазни средства:
 - Защитни очила от затворен тип
 - Защитна маска
 - Защитни ръкавици
- Прокапвания трябва да се попият незабавно.
- Съблюдавайте данните в правилника за вътрешния ред!



ОПАСНОСТ

Риск от фатално нараняване вследствие на опасна самостоятелна работа!

Работата в шахти и тесни помещения, както и дейности, криещи риск от падане от височина са опасни. Работите не трябва да бъдат изпълнявани самостоятелно!

- Дейностите се извършват от едно лице!

ВНИМАНИЕ

Материални щети поради грешно закрепване

Грешно закрепване може да попречи на функционирането на разбъркващия механизъм и да го повреди.

- Ако се извършва закрепване към бетонни конструкции, използвайте свързващи анкери за закрепване. Спазвайте указанията за монтаж на производителя! Спазвайте стиктно указаните температури и времето за втвърдяване.
- Ако се извършва закрепване към стоманни конструкции, проверете дали конструкцията е достатъчно здрава. Използвайте материал за закрепване с достатъчна здравина! Използвайте подходящи материали за да се избегне електрохимична корозия!
- Затегнете здраво всички винтови връзки. Спазвайте указанията въртящ момент.

- Да се носят лични предпазни средства! Спазвайте правилника за вътрешния ред.
 - Предпазни ръкавици: 4X42C (uvex C500 wet)
 - Защитни обувки: Степен на защита S1 (uvex 1 sport S1)
 - Поставете защита против падане!
 - Защитна каска: EN 397 отговаря на стандартите, защита срещу странична деформация (uvex rheos)
(при използване на подежни приспособления)
- Подготовка на мястото за монтаж:
 - Чисто, почистено от груби твърди материали
 - Сухо
 - Защитено от замръзване
 - Дезинфекцирано
- Дейностите да се извършват винаги от две лица.
- Работната зона трябва да се обозначи.
- Дръжте неупълномощени лица далеч от работната зона.
- При работна височина над 1 m (3 ft), използвайте скеле със защита против падане.
- При работа може да се натрупат отровни или задушливи газове:

- Спазвайте защитни мерки съгласно фирмените разпоредби, (измерване на газ, носете газ детектор).
- Осигурете достатъчна вентилация.
- Ако се натрупат токсични или задушавачи газове, незабавно напуснете работното място!
- Поставяне на подемно приспособление: равна повърхност, чиста, твърда основа. Мястото за съхранение и мястото на монтаж трябва да бъдат лесно достъпни.
- Закрепете веригата или стоманеното въже със съединителна скоба към ръкохватката/точката на захващане. Да се използват само опорни средства, одобрени в строителната техника.
- Не стойте в зоната на наклон на подемния механизъм.
- Полагайте всички захранващи кабели в съответствие с разпоредбите. От захранващите кабели не трябва да произтича опасност (място на препъване, повреда по време на експлоатация). Контролирайте дали сечението и дължината на кабела са достатъчни за избрания начин на полагане.
- Спазвайте минималните отстояния от стените и наличните компоненти.

6.4.1 Работи по техническа поддръжка

След складиране за повече от 12 месеца, преди монтаж извършете следните работи по техническото обслужване:

- Завъртена на пропелера.
Виж глава „Завъртена на пропелера [▶ 36]“.
- Смяна на маслото в уплътнителната камера, предавателната камера и предната камера.
Виж глава „Смяна на маслото [▶ 37]“.

6.4.2 Монтаж на стената на резервоара

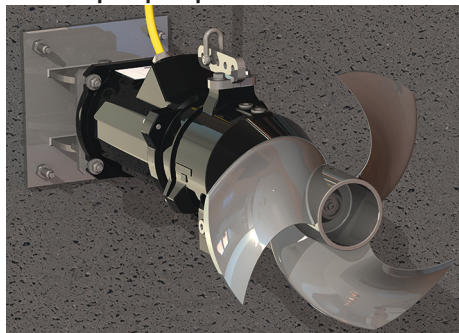


Fig. 3: Разбъркващ механизъм с конзола на стената на резервоара

При този вид монтаж разбъркващият механизъм се монтира на стената на резервоара директно или посредством отделна конзола. Посредством отделната конзола може да се регулира вертикално или хоризонтално ъгълът на разбъркващия механизъм. Конструкцията на резервоара определя позицията и ъгъла на монтаж. Положете захранващия кабел на стената на резервоара и го прокарайте нагоре.

- ✓ Работното помещение/мястото на монтаж за инсталацията е подготвено. Спазват се определените според проектната документация отстояния от компоненти и стени на резервоара.
 - ✓ Разбъркващият механизъм не е включена към електрическата мрежа.
 - ✓ За височина на монтаж над 1 m е налично скеле за защита против падане.
1. С подемен механизъм позиционирайте разбъркващия механизъм на стената на басейна и маркирайте отворите за закрепване.
 2. Поставете разбъркващия механизъм извън работната зона.
 3. Пробийте дупки за закрепване и поставете свързващ анкер.
ЗАБЕЛЕЖКА! Спазвайте указанията за монтаж на производителя!
 4. След като свързващите анкери са се втвърдили, с подемен механизъм прикрепете разбъркващия механизъм към свързващите анкери.
 5. Монтирайте разбъркващия механизъм на стената на резервоара, като фиксирате с крепежни материали. **ЗАБЕЛЕЖКА! Спазвайте указанията за монтаж на производителя!**
 6. Положете захранващия кабел леко опънат по стената на резервоара.
ВНИМАНИЕ! Ако прекарвате захранващия кабел по ръба на резервоара обърнете внимание на възможни протрити места. Острите ръбове може да повредят захранващия кабел. При необходимост загладете ръба на резервоара!
 7. Възстановете корозионна защита (напр. Sikaflex): Запълнете надлъжните отвори по фланеца на мотора до шайбите.
 - ▶ Разбъркващият механизъм е монтиран. Извършете електрическо свързване.

6.4.3 Монтаж на дъното, с конзола (само OPTI-TR/EXCEL-TRE 50-3)

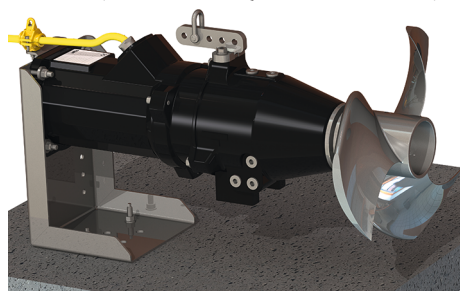


Fig. 4: Разбъркващ механизъм с конзола на дъното на резервоара

При този монтаж разбъркващият механизъм се монтира с конзола на дъното на резервоара. **ВНИМАНИЕ!** Ако разбъркващият механизъм е поръчан за монтаж към дъното, конзолата е предварително монтирана. Ако разбъркващият механизъм е доставен без конзола, поръчайте подходящата конзола от сервисната служба! Положете захранващия кабел по дъното на резервоара и го прокарайте нагоре по стената му.

- ✓ Работното помещение/мястото на монтаж за инсталацията е подготвено. Спазват се определените според проектната документация отстояния от компоненти и стени на резервоара.
 - ✓ Разбъркващият механизъм не е включена към електрическата мрежа.
 - ✓ Конзолата е монтирана на разбъркващия механизъм.
1. Разбъркващият механизъм да се позиционира на стената на резервоара с подемен механизъм и да се обозначат 2 отвора за закрепване.
 2. Поставете разбъркващия механизъм извън работната зона.
 3. Пробийте дупки за закрепване и поставете свързващ анкер.
ЗАБЕЛЕЖКА! Спазвайте указанията за монтаж на производителя!
 4. След като свързващите анкери са се втвърдили, с подемен механизъм поставете разбъркващия механизъм върху свързващите анкери.
 5. Монтирайте разбъркващия механизъм на дъното на резервоара, като го фиксирате с крепежните материали. **ЗАБЕЛЕЖКА!** Спазвайте указанията за монтаж на производителя!
 6. Положете захранващия кабел леко опънат по дъното на резервоара и по стената му. **ВНИМАНИЕ!** Ако прекарвате захранващия кабел по ръба на резервоара обърнете внимание на възможни протрити места. Острите ръбове може да повредят захранващия кабел. При необходимост загладете ръба на резервоара!
 7. Възстановете корозионната защита (напр. Sikaflex):
 - Уплътнителна фуга между конзолата и конструкцията.
 - Запълнете дупките по основната плоча на конзолата.
 - Запълнете драскотините в конзолата.
- Разбъркващият механизъм е монтиран. Извършете електрическо свързване.

6.4.4 Монтаж на дъното, със статив

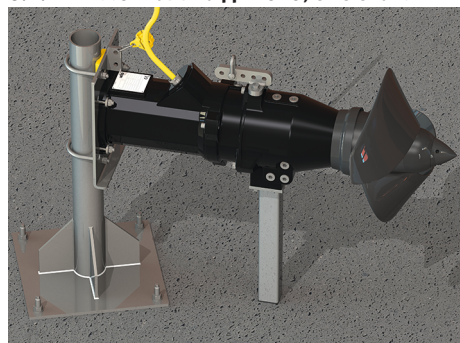


Fig. 5: Монтаж на дъното, статив с кръгла тръба

При този вид монтаж разбъркващият механизъм се монтира със статив на дъното на резервоара. Стативът се предлага в два варианта:

- С кръгла тръба: По време на монтажа разбъркващият механизъм може да се изправи хоризонтално.
- С квадратна тръба: Позиционирането на статива определя изправянето на разбъркващия механизъм. Не е възможно допълнително изправяне.

ВНИМАНИЕ! Ако разбъркващият механизъм е поръчан за този вид монтаж, подходящата рама за съответния статив е предварително монтирана. Ако разбъркващият механизъм бъде доставен без рама, поръчайте рамата от сервисната служба! Положете захранващия кабел по дъното на резервоара и го прокарайте нагоре по стената му.

- ✓ Работното помещение/мястото на монтаж за инсталацията е подготвено. Спазват се определените според проектната документация отстояния от компоненти и стени на резервоара.
 - ✓ Разбъркващият механизъм не е включена към електрическата мрежа.
 - ✓ Рамата и опората за монтажа на статива са монтирани на разбъркващия механизъм.
1. Позиционирайте статива на дъното на резервоара и отбележете 4 отвора за закрепване.
 2. Пробийте дупки за закрепване и поставете свързващ анкер.
ЗАБЕЛЕЖКА! Спазвайте указанията за монтаж на производителя!
 3. След като свързващите анкери са се втвърдили, закрепете статива с крепежните материали на дъното на резервоара.

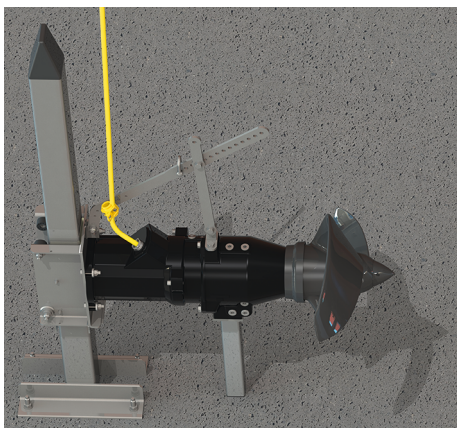


Fig. 6: Монтаж на дъното, статив с квадратна тръба

6.4.5 Монтаж с устройство за спускане

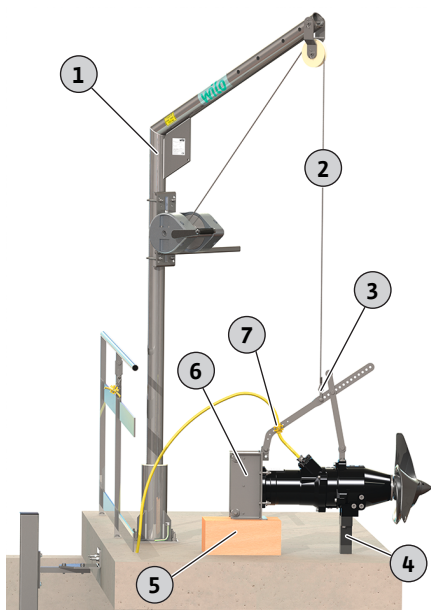


Fig. 7: Подготовете разбъркващия механизъм

4. Повдигнете с подемен механизъм разбъркващия механизъм и го обърнете посредством статива.
5. Бавно спуснете разбъркващия механизъм:
 - статив с кръгла тръба: Вкарайте статива в скобите за закрепване.
 - статив с квадратна тръба: Вкарайте статива в рамата.
6. Спуснете разбъркващия механизъм, докато опората опре в пода.
7. Само при статив с кръгла тръба: Изправете разбъркващия механизъм и затегнете скобите за закрепване.
8. Положете хранящия кабел леко опънат по дъното на резервоара и по стената му. **ВНИМАНИЕ! Ако прекарвате хранящия кабел по ръба на резервоара обърнете внимание на възможни протрити места. Острите ръбове може да повредят хранящия кабел. При необходимост загладете ръба на резервоара!**
9. Възстановете корозионна защита (напр. Sikaflex): Уплътнителна фуга между статива и конструкцията.
 - ▶ Разбъркващия механизъм е монтиран. Извършете електрическо свързване.

Разбъркващият механизъм се спуска в резервоара чрез устройство за спускане. Чрез водещата тръба на устройството за спускане разбъркващият механизъм се пренася безопасно към работната точка. Възникналите реакционни сили се предават по устройството за спускане директно на конструкцията. Конструкцията **трябва** да е съобразена за това натоварване!

ВНИМАНИЕ! Материални щети поради грешна окомплектовка! Поради значителните реакционни сили експлоатирайте разбъркващия механизъм само с окомплектовка (устройство за спускане и рама) на производителя. Ако разбъркващият механизъм за инсталацията е поръчан с устройство за спускане, рамата е предварително монтирана. Ако разбъркващият механизъм бъде доставен без рама, поръчайте подходяща рама от сервизната служба!

Подготвителни дейности

1	Подемен механизъм
2	Подемно приспособление
3	Съединителна скоба за закрепване
4	Опора (Опционално като окомплектовка)
5	Платформа за безопасно поставяне
6	Рама
7	Кабелен държач за намаляване на натоварването

- ✓ Разбъркващият механизъм поставен и насочен хоризонтално.
 - ✓ Рамата е монтирана на разбъркващия механизъм.
 - ✓ Устройство за спускане в резервоара монтирано.
 - ✓ Наличен подемен механизъм с достатъчна товароносимост.
1. Захващане на подемното приспособление към рамата със съединителна скоба.
 2. Изпълнение с непрекъснати пластмасови ролки: Освободете сгъващия щифт и демонтирайте непрекъснатите пластмасови ролки и свързващата ос. **ЗАБЕЛЕЖКА! Пригответе детайлите за последващия монтаж.**
 3. Монтирайте всички хранящи кабели и държачи за кабели. Кабелните държачи фиксират хранящия кабел към подемното приспособление. Така се предотвратява неконтролирано движение на хранящия кабел в резервоара. Спазвайте следните отстояния
1-ви кабелен държач: 500 mm
всички други кабелни държачи: 750 mm

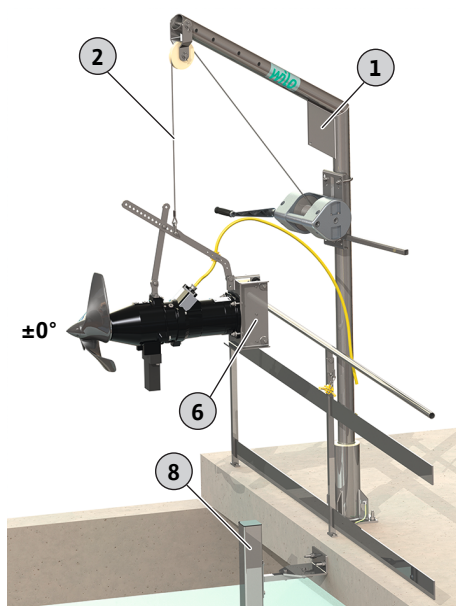


Fig. 8: Завъртете разбъркващия механизъм над басейна

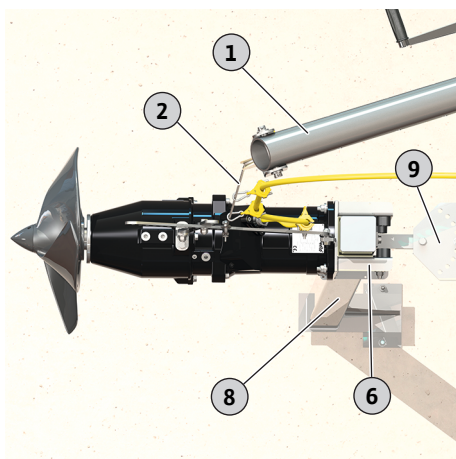


Fig. 9: Разбъркващият механизъм към устройството за спускане

Повдигнете разбъркващия механизъм и го завъртете над резервоара

1	Подемен механизъм
2	Подемно приспособление
6	Рама
8	Водеща тръба на устройството за спускане

✓ Подготовителните дейности са завършени.

1. Повдигнете разбъркващия механизъм, така че да може да бъде наклонен безопасно над парапета.
ЗАБЕЛЕЖКА! Разбъркващият механизъм трябва да виси хоризонтално на подемното приспособление. Ако разбъркващият механизъм виси диагонално на подемния механизъм, преместете точката на захващане за рамата.
2. Завъртете разбъркващия механизъм над басейна.
ЗАБЕЛЕЖКА! Рамата трябва да преминава вертикално спрямо водещата тръба. Ако рамата не преминава отвесно спрямо водещата тръба, регулирайте обсега от подемния механизъм.

Монтирайте разбъркващия механизъм към устройството за спускане

1	Подемен механизъм
2	Подемно приспособление
6	Рама
8	Водеща тръба на устройството за спускане
9	Горен държач на устройството за спускане

✓ Разбъркващият механизъм виси хоризонтално.

✓ Рамата вертикално спрямо водещата тръба.

✓ Кабелния държач е монтиран.

1. Бавно спуснете разбъркващия механизъм.
2. Въведете водещата тръба без изкривяване в рамата.
ЗАБЕЛЕЖКА! Водещите ролки лежат на водещата тръба.
3. Изпълнение със свързващи оси:
Спуснете разбъркващия механизъм, докато рамата е под горния държач. Монтирайте свързващите оси и непрекъснатите пластмасови ролки и осигурете със сгъващите щифтове!

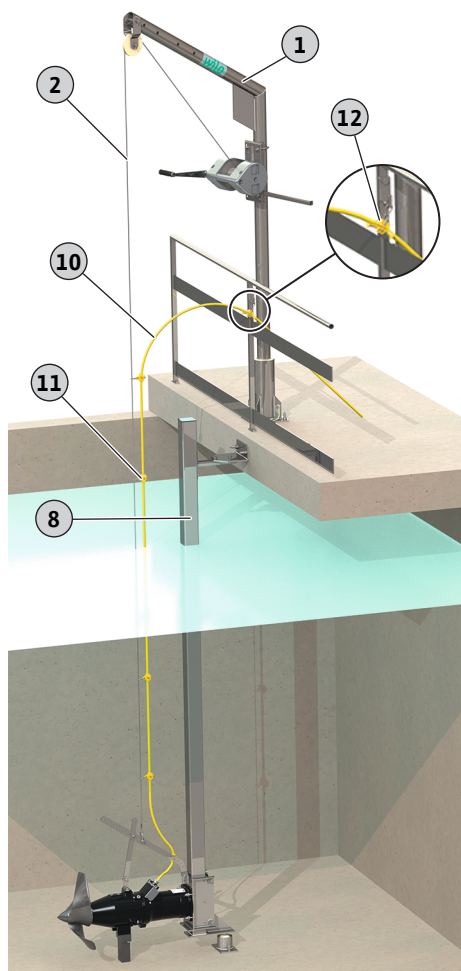


Fig. 10: Разбъркващия механизъм до упор



Fig. 11: Подемното приспособление закрепено за кнехта

6.5 Електрическо свързване

Приключете монтажа

1	Подемен механизъм
2	Подемно приспособление
8	Водеща тръба на устройството за спускане
10	Захранващ кабел
11	Кабелни държачи с карабинери, кабела е прокаран над подемното приспособление
12	Кабелни държачи с карабинери, осигуряване срещу падане

- ✓ Разбъркващият механизъм е монтиран към устройството за спускане
- 1. Бавно спуснете разбъркващия механизъм.
- 2. Окачете захранващия кабел с кабелните държачи на подемното приспособление. Захранващият кабел се провежда безопасно чрез подемното приспособление (напр. стоманено въже). **ВНИМАНИЕ! Ако се използват кабелни държачи за прокарането на захранващия кабел, уверете се че захранващия кабел няма да бъде захванат от пропелера!**
- 3. Спуснете разбъркващия механизъм до края на водещата тръба или до упор.
- 4. Осигурете срещу падане захранващия кабел на парапет или подемен механизъм!
- 5. Проверете зоната на завъртане на устройството за спускане. Проверете цялата зона на завъртане на устройството за спускане. Разбъркващият механизъм не трябва да допира до конструкции (компоненти, стена на резервоара). **ВНИМАНИЕ! Ако не можете да използвате цялата зона на завъртане, я ограничете механично!**
- 6. Настройте желания ъгъл и осигурете с винт устройството за спускане срещу изместване.
 - ▶ Инсталирането приключено. Положете захранващия кабел и извършете електрическо свързване.

Мобилен подемен механизъм: Инсталиране на кнехт

Ако се използва мобилен подемен механизъм, инсталирайте кнехт на ръба на резервоара:

- Свалете подемното приспособление (напр. стоманено въже) от подемния механизъм предприятия и закрепете на кнехта.
- Осигурете захранващия кабел по ръба на резервоара срещу падане.

ВНИМАНИЕ! Ако прекарвате захранващия кабел по ръба на резервоара обърнете внимание на възможни протрити места. Острите ръбове може да повредят захранващия кабел. При необходимост загладете ръба на резервоара!



ОПАСНОСТ

Риск от фатално нараняване поради електрически ток!

Неправилното извършване на работи по електрически инсталации води до смърт вследствие на токов удар!

- Дейностите по електроинсталациите да се извършват от електротехник!
- Спазвайте местните разпоредби!



ОПАСНОСТ

Опасност от експлозия поради неправилно свързване!

- Електрическото свързване на разбъркващите механизми да се извършва винаги извън експлозивната зона. Когато свързването трябва да се извърши в експлозивната зона, изпълнете свързването във взривозащитен корпус (вид взривозащита съгл. DIN EN 60079-0)! При неспазване на това правило има опасност за живота поради експлозия!
- Към обозначената заземителна клема свържете изравняващ потенциала проводник. Заземителната клема е поставена в участъка на захранващия проводник. За изравняващия потенциала проводник да се използва кабелно сечение, съответстващо на националните разпоредби.
- Присъединяването да се извършва винаги от електротехник.
- За електрическото свързване съблюдавайте също така и останалата информация в главата за взривозащита в приложението към Инструкцията за монтаж и експлоатация!

- Захранването от мрежата отговаря на данните върху фирмената табелка.
- Мрежово захранване за трифазни електродвигатели с дясно въртящо се магнитно поле (3~ мотор).
- Захранващите кабели да бъдат положени съобразно изискванията на националните разпоредби и свързани съгласно разпределението на жилата.
- Свържете **всички** контролни устройства и проверете функционалността.
- Изпълнете заземяването според локалните разпоредби.

6.5.1 Защита с предпазители към мрежата

Автоматичен защитен прекъсвач

Размера и характеристиката на включване на защитния прекъсвач трябва да се ориентира по номиналния ток на свързания продукт. Съблюдавайте националните разпоредби.

Защитен прекъсвач на мотора

При продукти без щепсел да се осигури от монтажника защитен прекъсвач на мотора! Минималното изискване е термично реле/защитен прекъсвач на мотора с температурна компенсация, диференциално задействане и блокировка на повторното включване съгласно националните разпоредби. При чувствителни електрически мрежи да се осигурят от монтажника допълнителни защитни устройства (напр. релета за защита срещу пренапрежение, за понижено напрежение или за отпадане на фаза и т.н.).

Предпазен прекъсвач за дефектнотокова защита (RCD)

- Монтирайте дефектнотокова защита (RCD) според разпоредбите на местното енергоснабдително дружество.
- Монтирайте дефектнотокова защита (RCD), ако съществува възможност от контакт на хора с продукта и проводими течности.
- Проверка на изолационно съпротивление на намотката на електродвигателя.
- Проверка на съпротивлението на терморезисторите.

6.5.2 Работи по техническа поддръжка

6.5.2.1 Проверка на изолационно съпротивление на намотката на мотора

- ✓ Уред за измерване на изолация 1000 V
- 1. Проверете изолационното съпротивление.
 - ⇒ Измерена стойност за въвеждане в експлоатация: $\geq 20 \text{ M}\Omega$.
 - ⇒ Измерена стойност измерване на интервала: $\geq 2 \text{ M}\Omega$.
 - Изолационното съпротивление е проверено. Ако измерените стойности се различават от зададените параметри се консултирайте със сервисната служба.

6.5.2.2 Проверка на съпротивлението на терморезисторите

- ✓ Наличен е ом метър.
- 1. Измерете съпротивлението.
 - ⇒ Измерена стойност **биметален сензор**: 0 Ohm (Проход).
 - ⇒ Измерена стойност **3x PTC сензора** между 60 и 300 Ohm.

⇒ Измерена стойност **4x PTC сензора** между 80 и 400 Ohm.

▶ Съпротивлението е проверено. Ако измерената стойност се различава от зададената се консултирайте със сервизната служба.

6.5.3 Свързване на мотор с трифазен ток

- Захранващ кабел със свободни краища.
- Приложената схема на свързване съдържа информация за захранващия кабел:
 - Изпълнение на кабела
 - Обозначение на жилата
- Свържете захранващия кабел към управлението на място.

Обозначение на жилата на силовата връзка директно включване	
U, V, W	Захранване от мрежата
PE (gn-ye)	Земя

Обозначение на жилата на силовата връзка при включване звезда-триъгълник	
U1, V1, W1	Захранване от мрежата (начало на намотка)
U2, V2, W2	Захранване от мрежата (край на намотка)
PE (gn-ye)	Земя

6.5.4 Свързване на контролни устройства

- Точна информация за изпълнението се намира в приложената схема на свързване.
- Отделните жила са обозначени съгл. схемата на свързване. Не отрязвайте жилата! Няма друго съответствие между обозначението на жилата и схемата на свързване.

Преглед на възможните контролни устройства за потопяеми бъркалки **без сертификат за работа във взривоопасна среда:**

	OPTI-TR 50-3 ...	EXCEL-TRE 50-3 ...	OPTI-TR 60-3 ...	EXCEL-TRE 60-3 ...	OPTI-TR 80-3 ...	OPTI-TR 90-2 ...	EXCEL-TRE 90-2 ...	OPTI-TR 120-1 ...
Помещението на електродвигателя/ уплътнителна камера	o	o	o	o	-	o	o	-
Предна камера (външен прътов електрод)	o	o	o	o	o	o	o	o
Намотка на електродвигателя: Ограничаване на температурата	•	•	•	•	•	•	•	•
Намотка на електродвигателя: Регулиране и ограничаване на температурата	o	o	o	o	o	o	o	o

Легенда

– = не е възможно, o = по избор, • = съобразно серията

6.5.4.1 Контролиране на помещението на електродвигателя/уплътнителната камера

Свържете електродите през контролно реле. За целта препоръчваме реле „NIV 101/A“. Праговата стойност е 30 kOhm.

Обозначение на жило	
DK	Свързване на електрод

При достигане на праговата стойност трябва да последва изключване!

6.5.4.2 Контрол на намотките на електродвигателя

С биметални сензори

Свържете биметалните сензори директно в таблото за управление или чрез реле. Стойности на присъединяване: макс. 250 V (AC), 2,5 A, cos φ = 1

Обозначаване на жилата за биметален сензор	
Ограничаване на температурата	
20, 21	Връзка за биметален сензор
Регулиране и ограничаване на температурата	
21	Свързване за висока температура
20	Средно свързване
22	Свързване за ниска температура

С РТС сензор

Свържете РТС сензора през контролно реле. За целта се препоръчва реле „СМ-MSS“.

Обозначаване на жилата за РТС сензор

Ограничаване на температурата

10, 11	Връзка за РТС сензор
--------	----------------------

Регулиране и ограничаване на температурата

11	Свързване за висока температура
----	---------------------------------

10	Средно свързване
----	------------------

12	Свързване за ниска температура
----	--------------------------------

Състояние на задействане при регулиране и ограничаване на температурата

При термична защита на мотора с биметални или РТС сензори температурата на сработване се определя от вградения сензор. В зависимост от изпълнението на термичната защита на мотора при достигане на температурата на сработване трябва да има следното състояние на задействане:

- **Ограничаване на температурата (1-температурен контур):**
При достигане на температурата на сработване трябва да се извърши изключване.
- **Регулиране и ограничаване на температурата (2-температурни контура):**
При достигане на температурата на сработване за ниска температура може да последва изключване с автоматична блокировка срещу повторно включване. При достигане на праговата стойност за висока температура трябва да последва изключване с ръчно повторно включване.

Съблюдавайте останалата информация в главата за взривозащита в приложението!

6.5.4.3 Контрол на предна камера (външен електрод)

Свържете външните електроди през контролно реле. За целта препоръчваме реле „NIV 101/A“. Праговата стойност е 30 kOhm.

При достигане на праговата стойност трябва да последва предупреждение или изключване.

Съблюдавайте допълнителната информация в главата за взривозащита в приложението!

6.5.5 Регулиране на защитата на мотора

6.5.5.1 Директно включване

- **Пълно натоварване**
Настройте защита на мотора за номиналния ток според фирмената табелка.
- **Частично натоварване**
Настройте защита на мотора с 5 % над измерения ток в работната точка.

6.5.5.2 Пуск с превключване от звезда на триъгълник

- Настройката на защитата на електродвигателя зависи от инсталацията:
 - Защита на мотора в щранга на мотор: Настройте защитата на мотора на 0,58 x номинален ток.
 - Защита на мотора в захранващата линия: Настройте защитата на мотора на номиналния ток.
- Максимално време за стартиране при свързване „звезда“: 3 s

6.5.5.3 Мек старт

- **Пълно натоварване**
Настройте защита на мотора за номиналния ток според фирмената табелка.
- **Частично натоварване**
Настройте защита на мотора с 5 % над измерения ток в работната точка.

Да се спазват следните точки:

- Консумираната мощност трябва да бъде винаги под номиналния ток.
- Пускът и спирането трябва да приключат в рамките на 30 сек.
- За да се избегне загуба на мощност, свържете накъсо електронния стартер (мек старт) след достигане на нормалния режим на работа.

6.5.6 Експлоатация с честотен преобразувател

Допустима е експлоатацията при честотен преобразувател. Вижте съответните изисквания в приложението и ги съблюдавайте!

7 Пускане в експлоатация



ЗАБЕЛЕЖКА

Автоматично включване след временно прекъсване на захранването

Помпата се включва и изключва от отделни управления в зависимост от процеса. След прекъсвания на захранването, продуктът може да се включи автоматично.

7.1 Обучение на персонала

- Обслужване/управление: Обслужващ персонал, инструктиран за начина на функциониране на цялата система

7.2 Задължения на оператора

- Съхраняване на инструкцията за монтаж и експлоатация при разбъркващия механизъм или на специално, предвидено за целта място.
- Инструкцията за монтаж и експлоатация трябва да се предостави на езика на персонала.
- Уверете се, че персоналот е прочел и разбрал инструкцията за монтаж и експлоатация.
- Всички предпазни устройства и прекъсвачи за аварийно изключване от страната на системата са свързани и са били проверени за безупречно функциониране.
- Разбъркващият механизъм е подходящ за използване при предписаните условия на експлоатация.

7.3 Контрол на посоката на въртене

Разбъркващият механизъм е проверен и настроен фабрично за правилната посока на въртене при дясно въртящо се магнитно поле. Електрическото свързване е изпълнено съгласно указанията в глава „Електрическо свързване“.

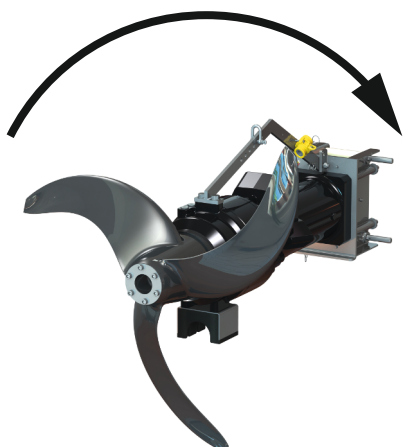


Fig. 12: Правилна посока на въртене

Проверка на посоката на въртене

- ✓ Налично е захранване от мрежата с дясно въртящо се магнитно поле.
 - ✓ Извикайте електротехник да провери въртящото се поле.
 - ✓ По време на експлоатация в работната зона на разбъркващия механизъм не трябва да има хора.
 - ✓ Разбъркващият механизъм е вграден.
- ПРЕДУПРЕЖДЕНИЕ! Не дръжте разбъркващия механизъм с ръка! Високият стартов въртящ момент може да доведе до тежки наранявания!**

- ✓ Пропелерът е видим.

1. Включете разбъркващия механизъм. **Макс. продължителност на работа: 15 s!**

2. Посока на въртене на пропелера:

Изглед отпред: Пропелерът се върти по часовниковата стрелка (надясно).

Изглед отзад: Пропелерът се върти обратно на часовниковата стрелка (наляво).

ЗАБЕЛЕЖКА! Обратна посока на въртене при разбъркващ механизъм тип OPTI-TR 80-3! Разбъркващият механизъм се завърта обратно на часовниковата стрелка, гледан отпред, по посока на часовниковата стрелка, когато се гледа отзад.

- ▶ Посоката на въртене е правилна.

Погрешна посока на въртене

При погрешна посока на въртене променете свързването по следния начин:

- Директно включване: разменете две фази.
- Пуск с превключване от звезда на триъгълник: Разменете свързването на двете намотки (напр. U1/V1 и U2/V2).

ЗАБЕЛЕЖКА! След като е променено свързването, проверете отново посоката на въртене!

7.4 Експлоатация в експлозивна атмосфера

Сертификат по	OPTI-TR 50-3 ...	EXCEL-TRE 50-3 ...	OPTI-TR 60-3 ...	EXCEL-TRE 60-3 ...	OPTI-TR 80-3 ...	OPTI-TR 90-2 ...	EXCEL-TRE 90-2 ...	OPTI-TR 120-1 ...
IECEX	o	o	o	o	-	o	o	-
ATEX	o	o	o	o	o	o	o	o
FM	o	o	o	o	o	o	o	o
CSA-Ex	o	-	o	-	o	o	-	o

Легенда

- = не е налично/възможно, o = опционално, • = серийно производство

Обозначаване на разбърквачите механизми, сертифицирани за работа във взривоопасна среда

За използване в експлозивни атмосфери разбърквачият механизъм трябва да е обозначен върху фирмената табелка както следва:

- Символ „Ex” на съответния сертификат
- Класификация за работа във взривоопасна среда

Обърнете внимание на главата за взривозащита!

IECEX сертификат

Разбърквачите механизми са подходящи за експлоатация във взривоопасни зони:

- Група на апаратите: II
- Категория: 2 зона 1 и зона 2

Разбърквачите механизми не трябва да се използват в зона 0!

Сертификат по ATEX

Разбърквачите механизми са подходящи за експлоатация във взривоопасни зони:

- Група на апаратите: II
- Категория: 2 зона 1 и зона 2

Разбърквачите механизми не трябва да се използват в зона 0!

Сертификат за работа във взривоопасна среда по FM

Разбърквачите механизми са подходящи за експлоатация във взривоопасни зони:

- Степен на защита: Explosionproof
 - Категория: Class I, Division 1
- Забележка: Ако окабеляването е изпълнено според Division 1, е разрешен също така монтажът в Class I, Division 2.

CSA-Ex сертификат

Разбърквачите механизми са подходящи за експлоатация във взривоопасни зони:

- Степен на защита: Explosion-proof
- Категория: Class 1, Division 1

7.5 Преди включване

Преди включване проверете следните точки:

- Съгласно разпоредбите ли е изпълнено електрическото свързване?
- Захранващият кабел положен ли е безопасно?
- Може ли поплавъчния превключвател да се движи свободно?
- Правилно ли са закрепени аксесоарите?
- Спазена ли е температурата на флуида?
- Спазена ли е дълбочината на потапяне?
- Прекъсващ работен режим: Спазва ли се макс. честота на включване?
- Определено ли е и контролира ли се минималното ниво на водата над пропелера?
- Мин. температура на флуида може да спадне по 3 °C: Интаслиран ли е контрол с автоматично изключване?
- В директния кръг на въртене на пропелера не се намират компоненти?

7.6 Включване и изключване

Разбърквацият механизъм се включва и изключва от отделен обслужващ елемент, който трябва да се осигури от монтажника (ключ за включване/изключване, табло за управление).

- При стартиране на разбърквация механизъм номиналният ток се превишава за кратко.
- Във фазата на стартиране, докато в басейна се формира поток, консумацията на ток все още е малко над номиналния ток.
- Не превишавайте номиналния ток по време на експлоатация.

ВНИМАНИЕ! Материални щети! Ако разбърквация механизъм не се стартира, незабавно го изключете. Повреда на мотора! Преди повторно включване първо отстранете неизправността.

7.7 По време на експлоатация



ПРЕДУПРЕЖДЕНИЕ

Опасност от нараняване поради въртящ се пропелер!

Никой няма право да стои в работната зона на разбърквация механизъм. Има опасност от нараняване!

- Маркирайте и обезопасете работната зона.
- Ако в работната зона няма хора, включете разбърквация механизъм.
- Ако хората влязат в работната зона, незабавно изключете разбърквация механизъм.

Проверявайте редовно следните точки:

- Разбърквач механизъм без задържане и образуване на кристална кора.
- Захранващият кабел не е повреден.
- Осигурено е минимално водно покритие.
- Спокоен ход с ниско ниво на вибрациите.
- Не падайте под макс. честота на включване.
- Допустими отклонения захранване от мрежата:
 - Работно напрежение +/- 10 %
 - Честота: +/- 2 %
 - Консумиран ток между отделните фази: макс. 5 %
 - Разлика между напрежението на отделните фази макс. 1 %

Повишена консумация на ток

В зависимост от флуида и наличния поток може да има леки колебания при консумацията на ток. Постоянната повишена консумация на ток показва променени параметри. Причини за промяната на параметрите може да са:

- Промяна на вискозитета и плътността на флуида, напр. при променено добавяне на полимери или коагуланти. **ВНИМАНИЕ! Тази промяна може да доведе до рязко увеличаване на консумираната мощност и дори до претоварване!**
- Недостатъчно механично предварително почистване, напр. влакнести и абразивни съставни вещества.
- Нехомогенен поток поради компоненти или препятствия в работното помещение.
- Вибрации поради повреда на входа и изхода на водния басейн, променено внасяне на въздух (проветряване) или взаимно въздействие на няколко разбърквачи механизма.

Проверете оразмеряването на системата и вземете контрамерки.

ВНИМАНИЕ! Постоянната повишена консумация на ток води до повишено износване на разбърквация механизъм! За допълнителна помощ се обърнете към сервизната служба.

Контрол на температурата на флуидите

Температура на флуида не трябва да пада под 3 °C. Температура на флуида под 3 °C води до сгъстяване на флуида и може да доведе до счупване на пропелера. Ако температурата на флуида може да падне под 3 °C, предвидете автоматично измерване на температурата с предварително предупреждение и изключване.

Контрол на минималното покритие с воден слой

По време на експлоатация не изваждайте пропелера от флуида. Задължително спазвайте информацията за минималното покритие с воден слой! При колебания в нивото на флуида монтирайте контрол на нивото. Ако има спад под минималното покритие с воден слой, изключете разбъркващия механизъм.

8 Извеждане от експлоатация/ демонтаж

8.1 Обучение на персонала

- Обслужване/управление: Обслужващ персонал, инструктиран за начина на функциониране на цялата система
- Електротехнически дейности: обучен електротехник
Лице с подходящо специализирано образование, познания и опит, за да може да разпознава и предотвратява опасни ситуации, свързани с електричество.
- Дейности по монтажа/демонтажа: обучен специалист за инсталации за отпадна вода
Закрепване към различни конструктивни части, подземни приспособления, основни познания за съоръжения за отпадни води
- Подземни дейности: обучен специалист за обслужване на подземни устройства
Подземни приспособления, опорни средства, точки на захващане

8.2 Задължения на оператора

- Действащите национални норми по техника на безопасност на занаятчийските професионални сдружения.
- Да се съблюдават разпоредби за работа с тежки и под висящи товари.
- Да се предоставят необходимите лични предпазни средства и да се гарантира използването им от персонала.
- В затворените помещения трябва да се осигури достатъчно проветряване.
- При натрупване на отровни или задушливи газове, трябва да се вземат противодействащи мерки!

8.3 Извеждане от експлоатация

Разбъркващият механизъм се изключва, но остава монтиран. Така разбъркващият механизъм е винаги готов за работа.

- ✓ За да предпазите разбъркващия механизъм от замръзване, лед и пряка слънчева светлина, потопете разбъркващия механизъм напълно във флуида.
 - ✓ Минимална температура на флуида +3 °C (+37 °F).
1. Изключете разбъркващия механизъм.
 2. Подсигурете управляващото устройство против неоторизирано повторно включване (напр. блокиране на главния прекъсвач).
 - ▶ Разбъркващият механизъм е извън експлоатация и може да бъде демонтиран.

Ако след извеждане от експлоатация разбъркващият механизъм остане монтиран, спазвайте следните точки:

- Да се осигурят горепосочените предпоставки за целия период на извеждане от експлоатация. Ако предпоставките не са осигурени, демонтирайте разбъркващия механизъм!
- При по-продължителен период на извеждане от експлоатация, на редовни интервали трябва редовно да се извършва функционален пуск:
 - Период на време: от един до три месеца
 - Време на работа: 5 Минути
 - Извършвайте функционален пуск само при правилните експлоатационни условия!

8.4 Демонтаж



ОПАСНОСТ

Опасност от вредни за здравето флуиди!

Опасност от бактериална инфекция!

- Дезинфекцирайте разбъркващия механизъм след демонтаж!
- Съблюдавайте данните в правилника за вътрешния ред!



ОПАСНОСТ

Риск от фатално нараняване поради електрически ток!

Неправилното извършване на работи по електрически инсталации води до смърт вследствие на токов удар!

- Дейностите по електроинсталациите да се извършват от електротехник!
- Спазвайте местните разпоредби!



ОПАСНОСТ

Риско от фатално нараняване вследствие на опасна самостоятелна работа!

Работата в шахти и тесни помещения, както и дейности, криещи риск от падане от височина са опасни. Работите не трябва да бъдат изпълнявани самостоятелно!

- Дейностите се извършват от едно лице!



ПРЕДУПРЕЖДЕНИЕ

Опасност от изгаряне при контакт с горещи повърхности!

Моторът може да се нагорещи по време на работа. Това може да предизвика изгаряния.

- Оставете мотора да се охлади до температурата на околната среда след изключване!

При работа да се носят следните лични предпазни средства:

- Защитни обувки: Степен на защита S1 (uvex 1 sport S1)
- Предпазни ръкавици: 4X42C (uvex C500 wet)
- Поставете защита против падане!
- Защитна каска: EN 397 отговаря на стандартите, защита срещу странична деформация (uvex rheos)
(при използване на подежни приспособления)

Ако по време на работа се стигне до контакт с опасни за здравето флуиди, допълнително да се носят следните лични предпазни средства:

- Предпазни очила: uvex skyguard NT
 - Обозначение рама: W 166 34 F CE
 - Обозначение шайба: 0-0,0* W1 FKN CE
- Дихателна маска: Полумаска 3М серия 6000 с филтър 6055 A2

Посочените предпазни средства са минимално изискване. Спазвайте правилника за вътрешния ред!

* Ниво на защита според EN 170 не е приложимо за тези дейности.

8.4.1 Подов и стенов монтаж

- ✓ Разбъркващият механизъм е изведен от експлоатация.
 - ✓ Работното помещение е изпразнено, почистено и ако е необходимо – дезинфекцирано.
 - ✓ Разбъркващият механизъм е почистен и ако е необходимо дезинфекциран.
 - ✓ Дейностите да се извършва от две лица.
1. Изключете разбъркващия механизъм от електрическата мрежа.
 2. Демонтирайте и навийте захранващия кабел.
 3. Влезнете в работното помещение. **ОПАСНОСТ! Ако работното помещение не може да бъде почистено и дезинфекцирано, носете лични предпазни средства според правилника за вътрешния ред!**
 4. Демонтирайте разбъркващия механизъм от дъното или стената на резервоара.
 5. Поставете разбъркващия механизъм на палет, осигурете срещу изплъзване и го повдигнете от работното помещение.

- Демонтажът приключен. Почистете основно разбъркващия механизъм и го складирайте.
- 8.4.2 Използване с устройство за спускане**
- ✓ Разбъркващият механизъм е изведен от експлоатация.
 - ✓ Лични предпазни средства поставени според правилника за вътрешния ред.
1. Изключете разбъркващия механизъм от електрическата мрежа.
 2. Демонтирайте и навийте захранващия кабел.
 3. Поставете подемно приспособление в подемния механизъм einlegen.
 4. Повдигнете разбъркващия механизъм бавно и го изкарайте от резервоара. По време на процеса на вдигане откачете захранващия кабел от подемното приспособление и го навийте.
- ОПАСНОСТ! Разбъркващият механизъм и захранващият кабел излизат директно от флуида. Носете лични предпазни средства според правилника за вътрешния ред!**
5. Наклонете разбъркващия механизъм и го поставете на сигурна основа.
 - Демонтажът приключен. Почистете основно разбъркващия механизъм и мястото на поставяне, ако е необходимо дезинфекцирайте и складирайте.
- 8.4.3 Почистване и дезинфекция**
- Да се носят лични предпазни средства! Спазвайте правилника за вътрешния ред.
 - Защитни обувки: Степен на защита S1 (uvex 1 sport S1)
 - Дихателна маска: Полумаска 3М серия 6000 с филтър 6055 A2
 - Предпазни ръкавици: 4X42C + Type A (uvex protector chemical NK2725B)
 - Предпазни очила: uvex skyguard NT
 - Използване на дезинфектанти:
 - Използвайте стриктно според заданията на производителя!
 - Носете лични предпазни средства според изискванията на производителя!
 - Отведете промивната вода напр. в канализацията за отпадни води според локалните разпоредби!
 - ✓ Разбъркващият механизъм е демонтиран.
1. Опаковайте свободните краища на кабела водонепропускливо!
 2. Закрепете подемното приспособление към точката на захващане.
 3. Повдигнете разбъркващия механизъм на около 30 cm (10 in) над земята.
 4. Облейте разбъркващия механизъм отгоре до долу с чиста вода.
 5. Облейте пропелера от всички страни.
 6. Дезинфекцирайте разбъркващия механизъм.
 7. Измийте всички остатъци от замърсяването на подовата повърхност напр. в канала.
 8. Оставете разбъркващия механизъм да изсъхне.
- 9 Поддържане в изправно положение**
- 9.1 Обучение на персонала**
- Електротехнически дейности: обучен електротехник
Лице с подходящо специализирано образование, познания и опит, за да може да разпознава и предотвратява опасни ситуации, свързани с електричество.
 - Дейности по поддръжката: обучен специалист за инсталации за отпадна вода
Приложение/събиране на отпадъците от използваните работни течности, Основни познания по машиностроене (монтаж/демонтаж)
- 9.2 Задължения на оператора**
- Да се предоставят необходимите лични предпазни средства и да се гарантира използването им от персонала.
 - Работната течност да се събира в подходящи съдове и да се изхвърля съобразно разпоредбите.
 - Изхвърляйте защитното облекло съгласно разпоредбите.
 - Да се използват само оригинални резервни части на производителя.
Производителят не носи отговорност за щети от какъвто и да е характер, породени от използването на неоригинални резервни части.
 - Течове на транспортирания флуид и работната течност трябва да бъдат незабавно събрани и изхвърлени в съответствие с валидните национални разпоредби.

- Предоставете необходимите инструменти.
- При използване на леснозапалими разтворители и почистващи средства, се забраняват открития огън, откритата светлина, както и пушенето.
- Дейности по поддръжката документируйте в приложения списък за ревизия.

9.3 Работна течност

9.3.1 Видове масла

Бяло масло

- ExxonMobile: Marcol 52
- ExxonMobile: Marcol 82
- Total: Finavestan A 80 B (NSF-H1 сертификация)

Трансмисионни масла CLP (ISO VG 220)

- Aral: Degol BG 220
- BP: Energol Gr-XP 220
- Shell: Omala S2 GX 220
- Tripol: FoodProof 1810/220 (разрешено според USDA-H1)

9.3.2 Смазки

- Esso: Unirex N3
- Tripol: Molub-Alloy-Food Proof 823 FM (разрешено според USDA-H1)

9.3.3 Количества на напълване

Посочените количества на напълване са валидни само за хоризонтален монтаж. За различни видове монтаж са валидни други количества на напълване, виж таблица с параметри към съответната поръчка.

Flumen OPTI-TR/EXCEL-TRE 50-3, 60-3 и 90-2

- Предна камера: 1,20 l (41 US.fl.oz.)
- Предавателна камера: 0,50 l (17 US.fl.oz.)
- Уплътнителна камера: 1,10 l (37 US.fl.oz.)

Flumen OPTI-TR 80-3 и 120-1

- Предна камера: 2 l (68 US.fl.oz.)
- Предавателна камера: 1,10 l (37 US.fl.oz.)
- Уплътнителна камера: 2 l (68 US.fl.oz.)

9.4 Интервали на техническа поддръжка

- Извършвайте редовно дейностите по поддръжката.
- Променете договорно интервалите за техническа поддръжка в зависимост от реалните околни условия. Консултирайте се със сервизната служба.
- Ако по време на експлоатация настъпят силни вибрации, проверете инсталацията.

9.4.1 Интервали на техническа поддръжка при нормални условия

8000 работни часа или след 2 години

- Визуална проверка на захранващия кабел
- Визуална проверка на кабелните държачи и укрепващото въже
- Визуална проверка на разбъркващия механизъм
- Визуална проверка на окомплектовката
- Проверка на функциите на контролните устройства
- Смяна на маслото

80000 работни часа или след 10 години

- Основен ремонт

9.4.2 Интервали на техническа поддръжка при утежнени условия

При следните експлоатационни условия указаните интервали на поддръжка могат да се скъсят само при съгласуване със сервизната служба:

- Работни флуид с дълговлакнести примеси
- Силно корозивни или абразивни флуиди
- Работни флуиди с повишено отделяне на газове
- Експлоатация в неблагоприятна работна точка
- При неблагоприятни условия на потока (например обусловено от компоненти или вентилация)

Ако има утежнени експлоатационни условия, се препоръчва сключването на договор за поддръжка.

9.5 Мерки по техническа поддръжка



ПРЕДУПРЕЖДЕНИЕ

Опасност от нараняване поради остри ръбове!

По перките на пропелера могат да се образуват остри ръбове. Има опасност от порязване!

- Носете защитни ръкавици!

Преди началото на дейностите по поддръжката, изпълнете следните изисквания:

- Да се носят лични предпазни средства! Спазвайте правилника за вътрешния ред.
 - Защитни обувки: Степен на защита S1 (uvex 1 sport S1)
 - Предпазни ръкавици: 4X42C (uvex C500 wet)
 - Предпазни очила: uvex skyguard NT
 Детайлно обозначение за рамката и стъклото вижте глава „Лични предпазни средства [► 7]“.
- Старателно почистен и дезинфекциран разбъркващ механизъм.
- Моторът е охладен до температурата на околната среда.
- Работно място:
 - Чистота, добро осветление и вентилация.
 - Твърда и стабилна работна повърхност.
 - Осигуряване срещу падане и изплъзване.

ВНИМАНИЕ! Не поставяйте разбъркващия механизъм върху пропелера! Осигурете подходяща платформа.

ЗАБЕЛЕЖКА! Изпълняват се само онези дейности по поддръжката, които са описани в инструкцията за монтаж и експлоатация.

9.5.1 Препоръчителни мерки по техническа поддръжка

За безупречната експлоатация препоръчваме редовни проверки на консумирания ток и на работното напрежение на всички фази. При нормална експлоатация тези стойности остават постоянни. Леките колебания зависят от характеристиките на работния флуид.

На базата на консумирания ток могат да бъдат разпознати и своевременно отстранени повреди или неправилно функциониране на разбъркващия механизъм. По-големи колебания в напрежението натоварват намотката на мотора и могат да доведат до отказ. Редовните проверки могат да предотвратят по-големи последващи повреди и да намалят риска от тотален отказ на помпата. С оглед на редовни проверки се препоръчва използването на функцията за дистанционен контрол.

9.5.2 Завъртена на пропелера

- ✓ Поставени са личните предпазни средства!
 - ✓ Разбъркващият механизъм е изключен от захранването!
1. Поставете разбъркващия механизъм хоризонтално върху твърда работна повърхност.

ВНИМАНИЕ! Не поставяйте разбъркващия механизъм върху пропелера! В зависимост от диаметъра на пропелера използвайте платформа.

2. Осигурете разбъркващия механизъм срещу падане или плъзгане!
3. Внимателно хванете пропелера и го завъртете.

9.5.3 Визуална проверка на захранващия кабел

Проверете захранващия кабел за:

- Мехури
- Цепнатини
- Драскотини
- Протрити места
- Пречупвания
- Промени поради химично въздействие

Ако захранващият кабел е повреден:

- Незабавно изведете разбъркващия механизъм от експлоатация!
- Възложете смяната на захранващия кабел на сервизната служба!

ВНИМАНИЕ! Материални щети! Водата прониква в мотора през повредени захранващи кабели. Вода в мотора води до тотална щета на разбъркващия механизъм.

- 9.5.4 Визуална проверка на кабелните държачи и укрепващото въже** Проверете кабелните държачи и обтягането на кабела за умора и загуби на материалите.
- Сменете незабавно износените или дефектни детайли.
- 9.5.5 Визуална проверка на разбъркващия механизъм** Проверете корпуса и пропелера за повреди и износване. Ако бъдат констатирани дефекти, трябва да се имат предвид следните точки:
- Поправете повреденото покритие. Поръчайте комплекти за поправка чрез сервизната служба.
 - Ако частите са износени се свържете със сервизна служба!
- 9.5.6 Проверка на функциите на контролните устройства** За проверка на съпротивленията, разбъркващият механизъм трябва да бъде охладен до температурата на околната среда!
- 9.5.6.1 Проверка на съпротивлението на терморезисторите** ✓ Наличен е ом метър.
1. Измерете съпротивлението.
 - ⇒ Измерена стойност **биметален сензор**: 0 Ohm (Проход).
 - ⇒ Измерена стойност **3x PTC сензора** между 60 и 300 Ohm.
 - ⇒ Измерена стойност **4x PTC сензора** между 80 и 400 Ohm.
 - ▶ Съпротивлението е проверено. Ако измерената стойност се различава от зададената се консултирайте със сервизната служба.
- 9.5.6.2 Проверете съпротивлението на външните електроди за контролното устройство на предната камера** ✓ Наличен е ом метър.
1. Измерете съпротивлението.
 - ⇒ Измерена стойност „безкрайно (∞)“: Контролното устройство е наред.
 - ⇒ Измерена стойност ≤ 30 kOhm: Вода в маслото. Извършете смяна на маслото!
 - ▶ Съпротивлението е проверено. Ако измерената стойност продължава да се отклонява след смяната на маслото, се свържете със сервизна служба.
- 9.5.7 Визуална проверка на окомплектовката** Окомплектовката трябва да бъде проверена за:
- Правилното закрепване
 - Правилното функциониране
 - Признаци на износване, напр. цепнатини или вибрации
- Констатирани дефекти трябва да бъдат незабавно отстранени или окомплектовката да бъде подменена с нова.
- 9.5.8 Смяна на маслото**



ПРЕДУПРЕЖДЕНИЕ

Работна течност под налягане!

В мотора може да се натрупа високо налягане! Това налягане се освобождава **при отваряне** на винтовите тапи.

- Отворени по невнимание винтови тапи могат да излетят с висока скорост!
- Може да изскочи гореща течност!
 - Да се носят лични предпазни средства!
 - Оставете моторът да се е охладил до температурата на околната среда!
 - Придържайте се към предписаната последователност на работните стъпки!
 - Развийте бавно винтовите тапи.
 - Веднага след като спадне налягането (доловимо свирене или свистене на въздуха), спрете да развивате!
 - Чак когато налягането е спаднало напълно, развийте изцяло винтовата тапа.

9.5.8.1 Смяна на маслото на уплътнителната камера, предавателната камера и предната камера

Flumen OPTI-TR 50-3/60-3-90-2/120-1 и EXCEL-TRE 50-3/60-3/90-2

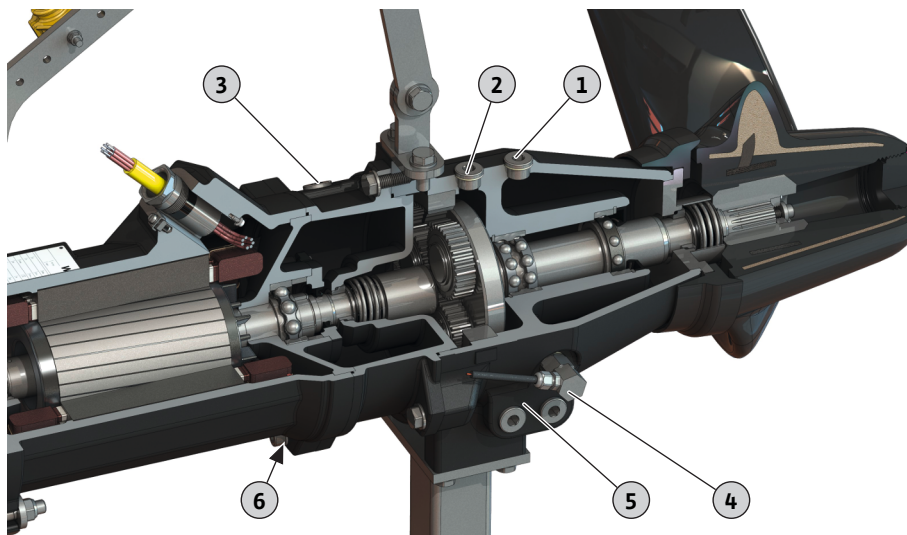


Fig. 13: Положение на винтовите тапи

Flumen OPTI-TR 80-3

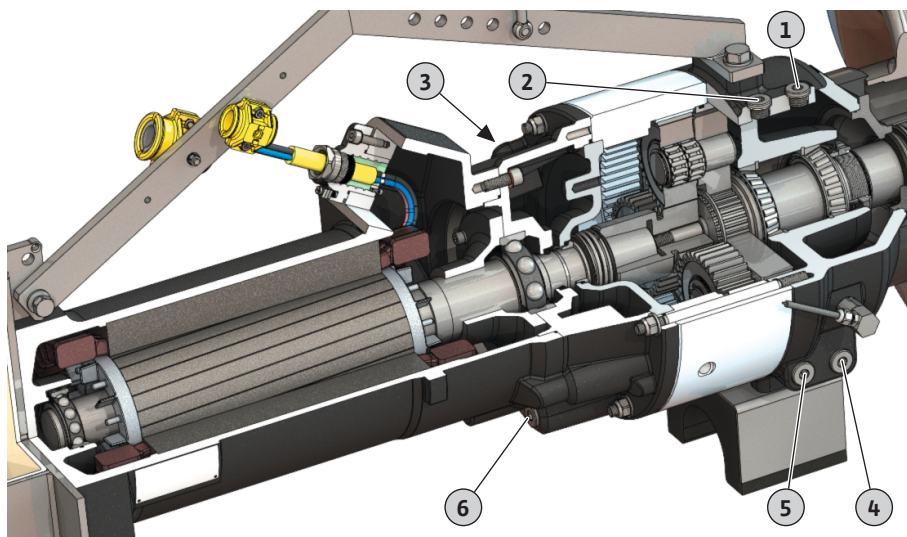


Fig. 14: Положение на винтовите тапи

✓ Поставени са личните предпазни средства!

✓ Разбъркващият механизъм е демонтиран, почистен и дезинфекциран.

1. Поставете разбъркващия механизъм хоризонтално върху твърда работна повърхност.

ВНИМАНИЕ! Опасност от щети! Не поставяйте разбъркващия механизъм върху пропелера! Поставяйте разбъркващия механизъм винаги на платформа.

2. Осигурете разбъркващия механизъм срещу падане и изплъзване!

3. Да се поставят подходящи съдове за събиране на работната течност.

4. Развийте винтовата тапа на отвора за пълнене:

⇒ 1 = предна камера

⇒ 2 = предавателна камера

⇒ 3 = уплътнителна камера

5. Развийте винтовата тапа на изпускателния отвор и източете работната течност:

ЗАБЕЛЕЖКА! Промийте предната камера, задвижващата и уплътнителната камера, за да ги изпразните напълно.

⇒ 4 = предна камера

⇒ 5 = предавателна камера

⇒ 6 = уплътнителна камера

6. Проверка на работната течност:

- ⇒ Работни течности прозрачни: Работните течности могат да се използват повторно.
 - ⇒ Работната течност е замърсена (черна): напълнете нова работна течност.
 - ⇒ Работна течност млечно мътна/мътна: Вода в маслото. Леки течове през механичното уплътнение са нормални. Ако съотношението масло към вода е по-малко от 2:1 механичното уплътнение може да е повредено. Извършете смяна на маслото и четири седмици след това контролирайте още веднъж. Ако отново има вода в маслото уведомете сервизната служба!
 - ⇒ Метални стружки в работната течност: Уведомете сервизната служба!
7. Почистете винтовата тапа на изпускателния отвор, поставете нов уплътнителен пръстен и я завийте отново. **Макс. въртящ момент на задвижване: 8 Nm (5,9 ft·lb)!**
 8. Налейте работна течност през отвора за пълнене.
 - ⇒ Спазвайте данните относно вида и количеството работна течност!
 9. Почистете винтовата тапа в отвора за пълнене, поставете нов уплътнителен пръстен и я завийте отново. **Макс. въртящ момент на задвижване: 8 Nm (5,9 ft·lb)!**
 10. Възстановяване на корозионна защита: Запечатайте винтовите тапи напр. с Sikaflex.

9.5.9 Основен ремонт

При основния ремонт се контролират за износване и повреди следните детайли:

- Лагери на мотора
- Лагер на предавката и планетна степен
- Пропелер
- Уплътнения на вала
- О-образни кръгли пръстени
- Захранващ кабел
- Вградена окомплектовка

Заменете повредените части с оригинални. По този начин се обезпечава бездефектна работа. Основният ремонт се провежда при производителя или оторизиран сервиз.

9.6 Ремонтни работи



ПРЕДУПРЕЖДЕНИЕ

Опасност от нараняване поради остри ръбове!

По перките на пропелера могат да се образуват остри ръбове. Има опасност от порязване!

- Носете защитни ръкавици!

ВНИМАНИЕ

Използвайте разбърквация механизъм само с пропелер!

Пропелерът фиксира механичното уплътнение. Ако разбърквацият механизъм се използва без пропелер, механичното уплътнение се разрушава!

Преди началото на ремонтните дейности, изпълнете следните условия:

- Да се носят лични предпазни средства! Спазвайте правилника за вътрешния ред.
 - Защитни обувки: Степен на защита S1 (uvex 1 sport S1)
 - Предпазни ръкавици: 4X42C (uvex C500 wet)
 - Предпазни очила: uvex skyguard NT

Детайлно обозначение за рамката и стъклото вижте глава „Лични предпазни средства [► 7]“.

- Старателно почистен и дезинфекциран разбъркващ механизъм.
- Моторът е охладен до температурата на околната среда.
- Работно място:
 - Чистота, добро осветление и вентилация.
 - Твърда и стабилна работна повърхност.
 - Осигуряване срещу падане и изплъзване.

ВНИМАНИЕ! Не поставяйте разбъркващия механизъм върху пропелера! Осигурете подходяща платформа.

ЗАБЕЛЕЖКА! Извършвайте само ремонтни дейности, описани в тази инструкция за монтаж и експлоатация.

При ремонтни дейности е в сила:

- Капките от флуида и работната течност незабавно трябва да се съберат!
- Винаги сменяйте уплътнителните пръстени, уплътненията и осигурителните шайби!
- Спазвайте въртящите моменти за затягане в приложението!
- Използването на сила е строго забранено!

9.6.1 Указания за използването на средства срещу саморазвиване

Болтове могат да се използват с осигурителна шайба. Осигуряването срещу саморазвиване се осъществява фабрично по два начина:

- Течно средство срещу саморазвиване
- Механично средство срещу саморазвиване

Средството срещу саморазвиване винаги да се подновява!

Течно средство срещу саморазвиване

При течното средство срещу саморазвиване се използват среднотвърди средства срещу саморазвиване (напр. Loctite 243). Тези средства срещу саморазвиване могат да се освободят с прилагането на завишена сила. Когато осигурителната шайба на болта не се освобождава, връзката трябва да се загрее до около 300 °C (572 °F). След демонтажа частите да се почистят основно.

Механично средство срещу саморазвиване

Механичното средство срещу саморазвиване се състои от две осигурителни шайби nord-lock. При това осигуряването на болтовото съединение се осъществява чрез силата на затягане.

9.6.2 Кои ремонтни дейности могат да се изпълняват

- Смяна на пропелера
- Сменете механичното уплътнение от страната на флуида.
- Сменете придържащата скоба.
- Сменете рамата.
- Сменете конзолата за подов монтаж.

9.6.3 Смяна на пропелера OPTI-TR 50-3/60-3/80-3 и EXCEL-TRE 50-3/60-3

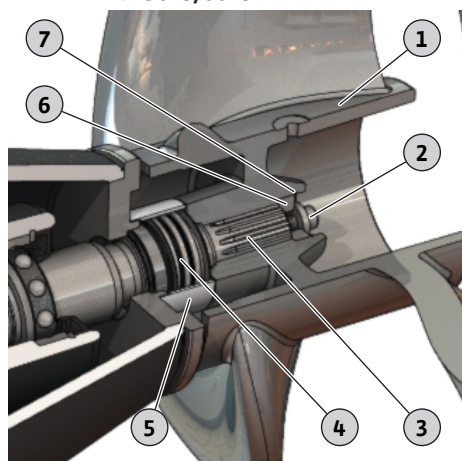


Fig. 15: Смяна на пропелера OPTI-TR/EXCEL-TRE 50-3 до 80-3

1	Пропелер
2	Закрепване на пропелера: Болт с вътрешен шестостен и шайба
3	Вал
4	Механично уплътнение
5	Уплътнителна риза
6	Опорна шайба
7	Подсигурителен пръстен

- ✓ Разбъркващият механизъм е поставен на твърда повърхност и осигурен.
 - ✓ Инструментът е готов.
 - ✓ Притискателен болт M16 (каталожен номер: 6037091) за OPTI-TR/EXCEL-TRE 50-3, 60-3, 90-2 и 120-1.
 - ✓ Притискателен болт M20 (каталожен номер: 6010679) за OPTI-TR 80-3.
 - ✓ Осигурителна шайба на болта Loctite 242.
 - ✓ Смазки
1. Освободете и развийте закрепването на пропелера. **ЗАБЕЛЕЖКА!** Блокирайте пропелера с подходящо спомагателно приспособление.
 2. Проверете правилното положение на подсигурителния пръстен. Подсигурителният пръстен фиксира опорната шайба.
 3. Извадете внимателно пропелера от вала: Завийте притискателния болт в опорната шайба. По този начин се избутва пропелера от вала. **ВНИМАНИЕ!** Механичното уплътнение вече не се фиксира!

4. Почистете вала и нанесете нова мажеща грес.
5. Бутнете новия пропелер внимателно до упор.
6. Закрепете пропелера: Свържете болта с вътрешен шестостен с осигурителна шайба на болта, поставете шайбата и я завийте във вала.
7. Затегнете здраво закрепването на пропелера. Макс. въртящ момент на затягане: виж приложение.
8. Завъртете пропелера на ръка и проверете дали пропелера се върти леко.
 - ▶ Сменен пропелер. Проверете количеството масло в предната камера и ако е необходимо допълнете.

9.6.4 Смяна на пропелера OPTI-TR/ EXCEL-TRE 90-2

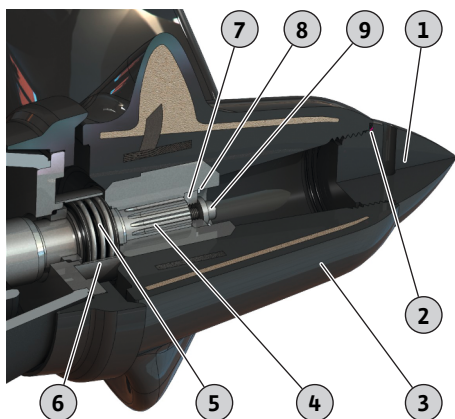


Fig. 16: Смяна на пропелера OPTI-TR/ EXCEL-TRE 90-2

1	Тапа за втулката
2	О-образен уплътнителен пръстен
3	Пропелер
4	Вал
5	Механично уплътнение
6	Уплътнителна риза
7	Опорна шайба
8	Подсигурителен пръстен
9	Закрепване на пропелера: Болт с вътрешен шестостен и шайба

- ✓ Разбъркващият механизъм е поставен на твърда повърхност и осигурен.
- ✓ Инструментът е готов.
- ✓ Притискателен болт M16 (каталожен номер: 6037091) за OPTI-TR/EXCEL-TRE 50-3, 60-3, 90-2 и 120-1.
- ✓ Осигурителна шайба на болта Loctite 242.
- ✓ Смазки

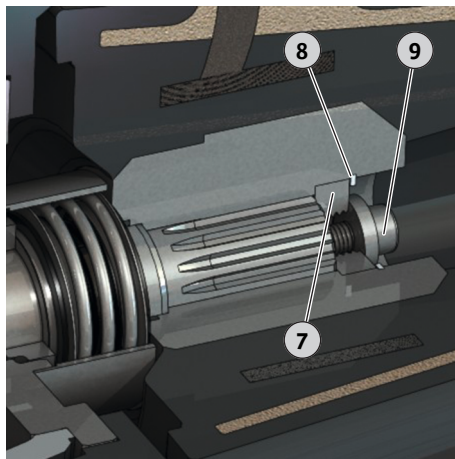


Fig. 17: Закрепване на пропелера

1. Развийте тапата за втулката. **ЗАБЕЛЕЖКА! Лева резба!**
2. Освободете и развийте закрепването на пропелера. **ЗАБЕЛЕЖКА! Блокирайте пропелера с подходящо спомагателно приспособление.**
3. Проверете правилното положение на подсигурителния пръстен. Подсигурителният пръстен фиксира опорната шайба.
4. Извадете внимателно пропелера от вала: Завийте притискаателя болт в опорната шайба. По този начин се избутва пропелера от вала. **ВНИМАНИЕ! Механичното уплътнение вече не се фиксира!**
5. Почистете вала и нанесете нова мажеща грес.
6. Бутнете новия пропелер внимателно до упор.
7. Закрепете пропелера: Свържете болта с вътрешен шестостен с осигурителна шайба на болта, поставете шайбата и я завийте във вала.
8. Затегнете здраво закрепването на пропелера. Макс. въртящ момент на затягане: виж приложение.
9. Завъртете пропелера на ръка и проверете дали пропелера се върти леко.

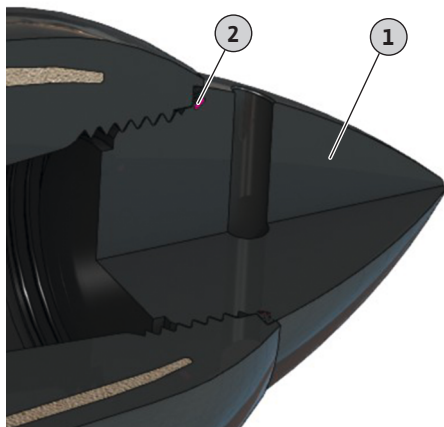


Fig. 18: Тапа за втулката с уплътнителен пръстен

9.6.5 Смяна на пропелера ОПТИ-TR 120-1

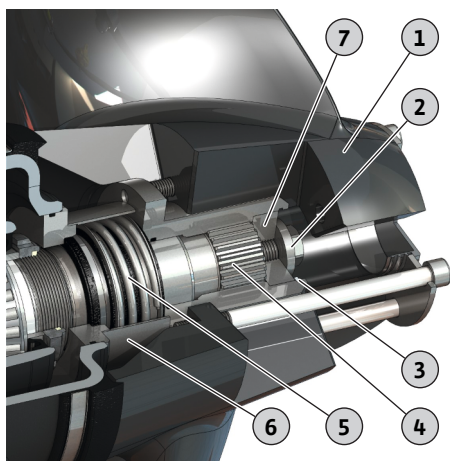


Fig. 19: Смяна на пропелера ОПТИ-TR 120-1

10. Поставете уплътнителния пръстен в тапата за втулката.

11. Завийте тапата за втулката.

- ▶ Сменен пропелер. Проверете количеството масло в предната камера и ако е необходимо допълнете.

1	Пропелер
2	Закрепване на пропелера: Болт с вътрешен шестостен и шайба
3	Подсигурителен пръстен
4	Вал
5	Механично уплътнение
6	Уплътнителна риза
7	Опорна шайба

- ✓ Разбъркващият механизъм е поставен на твърда повърхност и осигурен.
- ✓ Инструментът е готов.
- ✓ Притискателен болт M16 (каталожен номер: 6037091) за ОПТИ-TR/EXCEL-TRE 50-3, 60-3, 90-2 и 120-1.
- ✓ Осигурителна шайба на болта Loctite 242.
- ✓ Смазки

1. Освободете и развийте закрепването на пропелера. **ЗАБЕЛЕЖКА! Блокирайте пропелера с подходящо спомагателно приспособление.**
2. Проверете правилното положение на подсигурителния пръстен. Подсигурителният пръстен фиксира опорната шайба.
3. Извадете внимателно пропелера от вала: Завийте притискателния болт в опорната шайба. По този начин се избутва пропелера от вала. **ВНИМАНИЕ! Механичното уплътнение вече не се фиксира!**
4. Почистете вала и нанесете нова мажеща грес.
5. Бутнете новия пропелер внимателно до упор.
6. Закрепете пропелера: Свържете болта с вътрешен шестостен с осигурителна шайба на болта, поставете шайбата и я завийте във вала.
7. Затегнете здраво закрепването на пропелера. Макс. въртящ момент на затягане: виж приложение.
8. Завъртете пропелера на ръка и проверете дали пропелера се върти леко.
 - ▶ Сменен пропелер. Проверете количеството масло в предната камера и ако е необходимо допълнете.

9.6.6 Сменете механичното уплътнение от страната на флуида

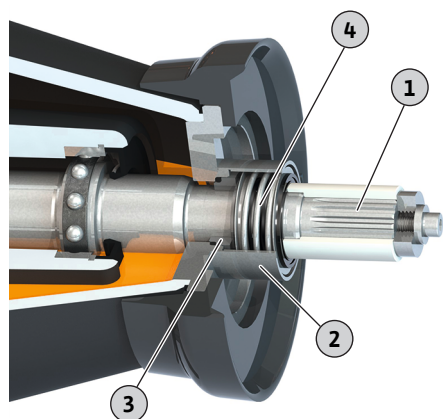


Fig. 20: Смяна на механичното уплътнение

1	Вал
2	Уплътнителна риза
3	Механично уплътнение: Насрещен пръстен
4	Механично уплътнение: Оребряване

- ✓ Разбъркващият механизъм е поставен на твърда повърхност и осигурен.
 - ✓ Инструмент е готов.
 - ✓ Източване на маслото в предната камера.
 - ✓ Пропелера демонтиран.
1. Извадете оребряването на механичното уплътнение от вала.
 2. Внимателно демонтирайте уплътнителната риза с помощта на гумен чук.
 3. Натиснете насрещния пръстен на механичното уплътнение от местоположението пок корпуса и извадете от вала.
 4. Почистете вала и проверете за износване и корозия.
ПРЕДУПРЕЖДЕНИЕ! Консултирайте със сервизната служба, ако валът е повреден!
 5. Смажете вала с вода с намалено повърхностно напрежение или с препарат за миене. **ВНИМАНИЕ! Строго се забранява използването на масло или грес като смазващо средство!**
 6. Поставете нов насрещен пръстен на механичното уплътнение и го притиснете в местоположението му по корпуса с помощта на монтажно приспособление. **ВНИМАНИЕ! Не изкривявайте насрещния пръстен при поставяне. Ако при натискането насрещният пръстен е скосен, ще се счупи. Механичното уплътнение повече не може да бъде използвано!**
 7. Монтиране на уплътнителна риза: Намажете контактната повърхност на уплътнителна риза с Loctite 262 или 2701. Внимателно натиснете уплътнителната риза на мястото ѝ, с помощта на гумен чук.
 8. Поставете новото оребряване на механичното уплътнение върху вала.
 9. Монтирайте пропелера.
 - ▶ Механичното уплътнение сменено. Напълване на маслото в предната камера.

9.6.7 Подменете придържаща скоба

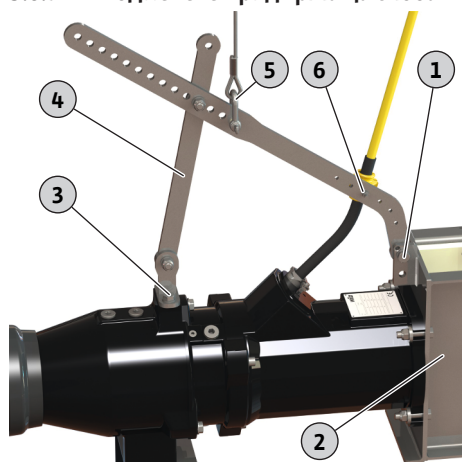


Fig. 21: Подменете рамата

1	1x крепежни материали за рама: Болт с шестостенна глава, 2x шайби, шестостенна гайка
2	Рама
3	2x крепежни материали за разбъркващ механизъм: Болт с шестостенна глава, шайба
4	Придържаща скоба
5	Съединителна скоба
6	Закрепване на кабелния държач: Шайба, шестостенна гайка

- ✓ Разбъркващият механизъм е поставен на твърда повърхност и осигурен.
 - ✓ Инструмент е готов.
1. Демонтиране на кабелния държач:
 - Развийте и отвъртете шестостенната гайка.
 - Извадете шайбата от болта с шестостенна глава.
 2. Откачете закрепването на придържащата скоба на рамата:
 - Развийте и отвъртете шестостенната гайка.
 - Извадете шайбата от болта с шестостенна глава.
 - Извадете болта с шестостенна глава.
 3. Откачете закрепването на придържащата скоба към разбъркващия механизъм:
 - Развийте и извадете болтовете с шестостенни глави.
 4. Извадете придържащата скоба.

5. Поставете нова придържаща скоба и я фиксирайте със закрепването на рамата:
 - Поставете шайба на болта с шестостенна глава.
 - Прекарайте болта с шестостенна глава през рамата и придържащата скоба.
 - Поставете шайба и завийте шестостенната гайка.**ЗАБЕЛЕЖКА! Само леко затегнете закрепването! Само фиксирайте придържащата скоба!**
6. Закрепете придържащата скоба към разбъркващия механизъм:
 - Поставете шайба върху болта с шестостенна глава..
 - Свържете болта с шестостенна глава с осигурителна шайба.
 - Завийте болта с шестостенна глава и затегнете здраво. Макс. въртящ момент на затягане: виж приложение.
7. Сравнете разположението на отговорите на двете подпори на новата придържаща скоба с разположението на отговорите на старата придържаща скоба. Ако е необходимото променете разположението на отворите на новата придържаща скоба.
8. Закрепете придържащата скоба към рамата:
 - Развийте шестостенната гайка.
 - Свържете болта с шестостенна глава с осигурителна шайба.
 - Завийте здраво шестостенната гайка. Макс. въртящ момент на затягане: виж приложение.
9. Монтиране на кабелния държач:
 - Поставете кабелния държач в придържащата скоба. **ЗАБЕЛЕЖКА! Кабелът трябва да направи лека сгъвка. Не полагайте кабелите твърде опънати!**
 - Поставете шайбите върху болтовете с шестостенна глава.
 - Завийте шестостенните гайки и ги затегнете здраво. Макс. въртящ момент на затягане: виж приложение.
10. Проверете позицията на съединителната скоба!

Подемното приспособление се закачва на съединителна скоба. Разбъркващият механизъм трябва да остане хоризонтален при повдигане. Ако разбъркващият механизъм се обърне, преместете съединителната скоба.

 - ▶ Сменена придържаща скоба.

9.6.8 Сменете рамата

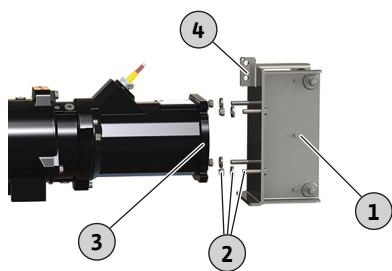


Fig. 22: Подменете рамата

1	Рама
2	4x крепежни материали за рама: Болт с шестостенна глава, шайба, шестостенна гайка
3	Фланец на мотора
4	Комплект за закрепване на придържащата скоба: Болт с шестостенна глава, 2x шайби, шестостенна гайка

- ✓ Разбъркващият механизъм е поставен на твърда повърхност и осигурен.
 - ✓ Моторът е подпрян, така че рамата да може да бъде сменена безпроблемно.
 - ✓ Инструмент е готов.
1. Откачете закрепването на придържащата скоба и издърпайте болт с шестостенна глава.
 2. Развийте и свалете шестостенните гайки на закрепването на рамата.
 3. Свалете шайбите от болтовете с шестостенна глава.
 4. Издърпайте рамата от фланеца на мотора.
 5. Почистете фланеца на мотора от замърсявания, напр. отлагания, стар материал за уплътнения.
 6. Издърпайте болта с шестостенната глава от рамата и вкарайте в новата рама.
 7. Свържете болта с вътрешен шестостен с осигурителна шайба.
 8. Поставете новата рама на фланеца на мотора.
 9. Поставете шайбите върху болтовете с шестостенна глава.
 10. Завийте и затегнете здраво шестоъгълните гайки. Макс. въртящ момент на затягане: виж приложение.

11. Възстановете корозионната защита (напр. Sikaflex):
 - Уплътнителна fuga между фланеца на мотора и рамата.
 - Запълнете надлъжните дупки по фланеца на мотора до шайбата.
 12. Закрепете придържащата скоба към рамата:
 - Поставете шайба върху болта с шестостенна глава.
 - Прекарайте болта с шестостенна глава през рамата и придържащата скоба.
 - Поставете шайба върху болта с шестостенна глава.
 - Свържете болта с шестостенна глава с осигурителна шайба.
 - Завийте и затегнете здраво шестоъгълната гайка. Макс. въртящ момент на затягане: виж приложение.
- Рамката сменена.

9.6.9 Сменете конзолата за подов монтаж

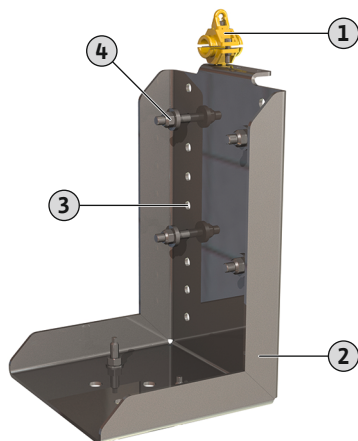


Fig. 23: Конзола за подов монтаж

1	Кабелен държач за намаляване на натоварването
2	Конзола
3	Размер по височина
4	4x крепежни елементи: Болт с шестостенна глава, шайба, шестостенна гайка

- ✓ Разбъркващия механизъм е поставен на твърда повърхност.
 - ✓ Наличен подемен механизъм!
 - ✓ Инструмент е готов.
1. Закачване на подемния механизъм към разбъркващия механизъм. Леко обтегнете подемното приспособление.
 2. Отворете кабелния държач и извадете захранващия кабел.
 3. Развийте и свалете шестостенните гайки.
 4. Свалете шайбите от болтовете с шестостенна глава.
 5. Свалете разбъркващия механизъм от конзолата.
 6. Извадете болта с шестостенна глава.
 7. Поставете болтовете с шестостенна глава в новата конзола.
ЗАБЕЛЕЖКА! Обърнете внимание на размерите по височина! Пропелерът не трябва да се допира на пода!
 8. поставете разбъркващия механизъм върху болтовете с шестостенна глава.
 9. Поставете шайбите върху болтовете с шестостенна глава.
 10. Завийте и затегнете здраво шестоъгълните гайки. Макс. въртящ момент на затягане: виж приложение.
 11. Положени захранващия кабел в кабелните държачи и ги затворете.
ВНИМАНИЕ! Още не затягайте кабелния държач!
 12. Изправете захранващия кабел: Захранващият кабел е леко огънат, не е опънат.
 13. Затворете добре кабелния държач.
 14. Демонтирайте подемния механизъм.
- Конзолата е сменена.

10 Повреди, причини и отстраняване



ПРЕДУПРЕЖДЕНИЕ

Опасност от нараняване поради въртящ се пропелер!

Никой няма право да стои в работната зона на разбъркващия механизъм. Има опасност от нараняване!

- Маркирайте и обезопасете работната зона.
- Ако в работната зона няма хора, включете разбъркващия механизъм.
- Ако хората влязат в работната зона, незабавно изключете разбъркващия механизъм.

Повреда: Разбъркващият механизъм не започва да работи

1. Прекъсване на електрозахранването или късо съединение/утечка към земя на кабела или намотката на мотора.
 - ⇒ Кабелът и моторът трябва да се проверят от електротехник и ако е необходимо, да се подменят.
2. Задействане на предпазители, на защитните прекъсвачи на мотора или на контролните устройства.
 - ⇒ Връзката и контролните устройства трябва да се проверят от електротехник и ако е необходимо, да се подменят.
 - ⇒ Защитният прекъсвач на мотора и предпазителите трябва да се монтират и настроят от електротехник в съответствие с техническите предписания, контролните устройства се рестартират.
 - ⇒ Проверете дали пропелерът се върти леко, ако е необходимо почистете пропелера и механичното уплътнение.
3. Устройството за следене на уплътнителната камера (опционално) е прекъснало електрическата верига (в зависимост от свързването).
 - ⇒ Виж „Повреда: Теч на механичното уплътнение, устройството за следене на предварителната камера/уплътнителната камера сигнализира повреда и изключва разбъркващия механизъм“

Повреда: Разбъркващият механизъм започва да работи, след кратко време се задейства защитата на мотора

1. Защитният прекъсвач на мотора е настроен неправилно.
 - ⇒ Настройките на изключвателя трябва да се проверят и коригират от електротехник.
2. Повишена консумация на ток поради увеличен спад на напрежението.
 - ⇒ Стойностите на напрежението на отделните фази трябва да се проверят от електротехник. Консултирайте се с електроснабдителното дружество.
3. Има само две фази при връзката.
 - ⇒ Свързването трябва да се провери и коригира от електротехник.
4. Твърде големи разлики в напрежението на фазите.
 - ⇒ Стойностите на напрежението на отделните фази трябва да се проверят от електротехник. Консултирайте се с електроснабдителното дружество.
5. Погрешна посока на въртене.
 - ⇒ Свързването трябва да се коригира от електротехник.
6. Повишена консумация на ток поради замърсяване.
 - ⇒ Почистете пропелера и механичното уплътнение.
 - ⇒ Проверете предварителното почистване.
7. Плътността на флуида е твърде голяма.
 - ⇒ Проверете конструкцията на системата.
 - ⇒ Консултирайте се със сервизната служба.

Повреда: Разбъркващия механизъм работи, параметрите на системата не се достигат

1. Пропелерът е замърсен.
 - ⇒ Почистете пропелера.
 - ⇒ Проверете предварителното почистване.
2. Погрешна посока на въртене.
 - ⇒ Свързването трябва да се коригира от електротехник.
3. Признаци на износване по пропелера.
 - ⇒ Проверете пропелера и, ако е необходимо, го подменете.
4. Има само две фази при връзката.
 - ⇒ Свързването трябва да се провери и коригира от електротехник.

Повреда: Разбъркващият механизъм работи неравномерно и шумно

1. Неразрешена работна точка.
 - ⇒ Проверете плътността и вискозитета на флуида.
 - ⇒ Проверете конфигурацията на системата, консултирайте се със сервизната служба.
2. Пропелерът е замърсен.
 - ⇒ Почистете пропелера и механичното уплътнение.
 - ⇒ Проверете предварителното почистване.
3. Има само две фази при връзката.
 - ⇒ Свързването трябва да се провери и коригира от електротехник.
4. Погрешна посока на въртене.
 - ⇒ Свързването трябва да се коригира от електротехник.
5. Признаци на износване по пропелера.
 - ⇒ Проверете пропелера и, ако е необходимо, го подменете.
6. Лагерът на мотора е износен.
 - ⇒ Информирайте сервизната служба; изпратете разбъркващия механизъм за основен ремонт обратно в завода.

Допълнителни стъпки за отстраняване на повреди

Ако изброените до тук точки не помогнат за отстраняване на повредата, свържете се със сервизната служба. Сервизната служба може да Ви помогне, както следва:

- Помощ по телефона или в писмен вид.
- Помощ на място.
- Проверка и ремонт в завода.

При ангажиране на определени услуги на сервизната служба може да възникнат разходи! За по-точна информация попитайте сервизната служба.

11 Резервни части

Поръчката на резервни части се извършва посредством сервизната служба. За да се избегнат обратни въпроси и погрешни поръчки, винаги трябва да се посочва серийният номер или каталожният номер на продукта. **Запазено право за технически изменения!**

12 Изхвърляне**12.1 Масла и смазки**

Работните течности трябва да се източват в подходящи съдове и да се изхвърлят съобразно валидните национални разпоредби. Веднага съберете прокапалото количество!

12.2 Защитно облекло

Използваното защитно облекло трябва да бъде изхвърлено незабавно в съответствие с валидните национални разпоредби.

12.3 Информация относно събирането на употребявани електрически и електронни продукти

Правилното изхвърляне и регламентираното рециклиране на този продукт предотвратява екологични щети и опасности за личното здраве.

**ЗАБЕЛЕЖКА**

Забранено е изхвърляне в контейнерите за битови отпадъци!

В Европейския съюз този символ може да бъде изобразен върху продукта, опаковката или съпътстващата документация. Той указва, че съответните електрически и електронни продукти не трябва да се изхвърлят заедно с битови отпадъци.

За правилното третиране, рециклиране и изхвърляне на съответните отпадъци спазвайте следните изисквания:

- Предавайте тези продукти само в предвидените сертифицирани пунктове за събиране на отпадъци.
- Спазвайте приложимата национална нормативна уредба!

Изисквайте информация относно правилното изхвърляне от местната община, най-близкото депо за отпадъци или търговеца, от който е закупен продукта.
Допълнителна информация по темата рециклиране вижте на www.wilo-recycling.com.

13 Приложение

13.1 Въртящи моменти на затягане

Неръждаеми болтове A2/A4			
Резба	Въртящ момент на задвижване		
	Nm	kp m	ft·lb
M5	5,5	0,56	4
M6	7,5	0,76	5,5
M8	18,5	1,89	13,5
M10	37	3,77	27,5
M12	57	5,81	42
M16	135	13,77	100
M20	230	23,45	170
M24	285	29,06	210
M27	415	42,31	306
M30	565	57,61	417

Ако се използва средство срещу развиване Nord-Lock, повишете въртящия момент за затягане с 10%!

13.2 Експлоатация при честотен преобразувател

Моторът в серийно изпълнение (при съблюдаване на IEC 60034-17) може да се експлоатира с честотен преобразувател. При изчислителни напрежения над 415 V/50 Hz или 480 V/60 Hz се консултирайте със сервизната служба. Поради допълнителното загряване от висшите хармоници проектната мощност на мотора да е с около 10 % над необходимата мощност. При честотни преобразуватели с изход с малко висши хармоници резервата на мощността от 10 % може да се редуцира. Редуцирането на висшите хармоници се постига с филтър на изхода. Съгласувайте един с друг честотния преобразувател и филтъра!

Оразмеряването на честотния преобразувател става на базата на номиналния ток на мотора. Внимавайте разбъркващият механизъм да работи плавно и без вибрации в целия диапазон на регулиране (без вибрации, резонанси, люлеене). В противен случай механичните уплътнения могат да не са плътни и да са повредени. Увеличен шум от мотора поради електрозахранване с повишено съдържание на висши хармоници е нормален.

При определянето на параметрите на честотния преобразувател внимавайте за регулиране квадратичната характеристична крива (U/f характеристична крива) за потопяемия мотор! U/f-характеристичната крива се грижи за това изходното напрежение при номинална честота (50 Hz или 60 Hz), да е съобразено с необходимата мощност на разбъркващият механизъм. По-новите честотни преобразуватели предлагат и автоматично енергийно оптимизиране – тази автоматика постига същия ефект. За настройката на честотния преобразувател съблюдавайте Инструкцията за монтаж и експлоатация на честотния преобразувател.

Когато мотора се експлоатира с честотен преобразувател, могат да настъпят неизправности при контрола на мотора. Следните мерки могат да намалят или да избегнат тези неизправности:

- Да се спазват граничните стойности на пренапрежения и скоростта на нарастване съгл. IEC 60034-25. При необходимост използвайте изходен филтър.
- Промяна на импулсната честота на честотния преобразувател.
- При повреда на вътрешното следене на уплътнителната камера използвайте външния двоен прътов електрод.

Следните конструктивни мерки могат да спомогнат за намаляване, респ. избягване на смущенията:

- Разделени захранващи кабели за главната и управляващата линия (в зависимост от монтажния размер на мотора).

- При полагане да се спазва достатъчно разстояние между главната и оперативна линия.
- Използване на екранирани захранващи кабели.

Обобщение

- Мин./макс. честота по време на непрекъснатата работа:
 - Асинхронни мотори: 30 Hz до номинална честота (50 Hz или 60 Hz)
 - Мотори с постоянен магнит: 30 Hz до указаната макс. честота според фирмената табелка

ЗАБЕЛЕЖКА! По-високи честоти са възможни след консултации със сервисната служба!
- Да се съблюдават допълнителните мерки по отношение на разпоредбите за електромагнитната съвместимост (избор на честотен преобразувател, използване на филтър и т.н.).
- Никога не превишавайте номиналния ток и номиналните обороти на мотора.
- Връзка за биметален или РТС сензор.

13.3 Сертификат за работа във взривоопасна среда

Тази глава съдържа допълнителна информация за експлоатацията на разбъркващия механизъм в експлозивна атмосфера. Целият персонал трябва да прочете тази глава. **Тази глава важи само за разбъркващи механизми със сертификат за работа във взривоопасна среда!**

13.3.1 Обозначаване на разбъркващите механизми, сертифицирани за работа във взривоопасна среда

За използване в експлозивни атмосфери разбъркващият механизъм трябва да е обозначен върху фирмената табелка както следва:

- Символ „Ех” на съответния сертификат
- Класификация за работа във взривоопасна среда
- Номер на сертифициране (в зависимост от сертификата)
Доколкото се изисква от сертификата, номерът на сертифициране се щампова върху фирмената табелка.

13.3.2 Степен на защита

Конструктивното изпълнение на мотора отговаря на следната степен на защита:

- Херметично капсуловане (ATEX)
- Explosionproof (FM)
- Flameproof enclosures (CSA-EX)

С цел ограничаване на повърхностната температура моторът трябва да е оборудван с най-малко едно устройство за ограничаване на температурата (1-контурен контрол на температурата). Възможно е също и регулиране на температурата (2-контурен контрол на температурата).

13.3.3 Предназначение

IECEx сертификат

Разбъркващите механизми са подходящи за експлоатация във взривоопасни зони:

- Група на апаратите: II
- Категория: 2 зона 1 и зона 2

Разбъркващите механизми не трябва да се използват в зона 0!

Сертификат по ATEX

Разбъркващите механизми са подходящи за експлоатация във взривоопасни зони:

- Група на апаратите: II
- Категория: 2 зона 1 и зона 2

Разбъркващите механизми не трябва да се използват в зона 0!

Сертификат за работа във взривоопасна среда по FM

Разбъркващите механизми са подходящи за експлоатация във взривоопасни зони:

- Степен на защита: Explosionproof
- Категория: Class I, Division 1
Забележка: Ако окабеляването е изпълнено според Division 1, е разрешен също така монтажът в Class I, Division 2.

CSA-Ex сертификат

Разбъркващите механизми са подходящи за експлоатация във взривоопасни зони:

- Степен на защита: Explosion-proof
- Категория: Class 1, Division 1

13.3.4 Електрическо свързване



ОПАСНОСТ

Риск от фатално нараняване поради електрически ток!

Неправилното извършване на работи по електрически инсталации води до смърт вследствие на токов удар!

- Дейностите по електроинсталациите да се извършват от електротехник!
- Спазвайте местните разпоредби!

- Електрическото свързване на разбъркващите механизми да се извършва винаги извън експлозивната зона. Когато свързването трябва да се извърши в експлозивната зона, изпълнете свързването във взривозащитен корпус (вид взривозащита съгл. DIN EN 60079-0)! При неспазване на това правило има опасност за живота поради експлозия! Присъединяването да се извършва винаги от електротехник.
- Всички контролни устройства извън „взривоустойчивите зони“ трябва да бъдат свързани чрез искробезопасна електрическа верига (напр. Ex-i реле XR-4...).
- Допуск за напрежението може да е макс. ±10 %.

Преглед на възможните устройства за наблюдение на потопяеми бъркалки **със сертификат за работа във взривоопасна среда:**

	OPTI-TR 50-3 ...	EXCEL-TRE 50-3 ...	OPTI-TR 60-3 ...	EXCEL-TRE 60-3 ...	OPTI-TR 80-3 ...	OPTI-TR 90-2 ...	EXCEL-TRE 90-2 ...	OPTI-TR 120-1 ...
Помещението на електродвигателя/ уплътнителна камера	-	-	-	-	-	-	-	-

С IECEx сертификат

Намотка на електродвигателя: Ограничаване на температурата	o	o	o	o	-	o	o	-
Намотка на електродвигателя: Регулиране и ограничаване на температурата	•	•	•	•	-	•	•	-
Предна камера (външен прътов електрод)	o	o	o	o	o	o	o	o

Със сертификат по ATEX

Намотка на електродвигателя: Ограничаване на температурата	o	o	o	o	o	o	o	o
Намотка на електродвигателя: Регулиране и ограничаване на температурата	•	•	•	•	•	•	•	•
Предна камера (външен прътов електрод)	o	o	o	o	o	o	o	o

Със сертификат за работа във взривоопасна среда по FM

Намотка на електродвигателя: Ограничаване на температурата	•	•	•	•	•	•	•	•
Намотка на електродвигателя: Регулиране и ограничаване на температурата	o	o	o	o	o	o	o	o
Предна камера (външен прътов електрод)	•	•	•	•	•	•	•	•

С CSA сертификат за работа във взривоопасна среда

Намотка на електродвигателя: Ограничаване на температурата	•	•	•	•	•	•	•	•
Намотка на електродвигателя: Регулиране и ограничаване на температурата	o	o	o	o	o	o	o	o
Предна камера (външен прътов електрод)	o	o	o	o	o	o	o	o

Легенда

- = не е възможно, o = по избор, • = съобразно серията

13.3.4.1 Контрол на намотките на електродвигателя



ОПАСНОСТ

Опасност от експлозия при прегряване на мотора!

Когато термичната защита на мотора е свързана грешно съществува опасност от експлозия при прегряване на мотора!

- Изключването да се извърши чрез термична защита на мотора с блокиране на повторното включване!
Повторно включване трябва да бъде възможно едва тогава, когато бъде натиснат ръчно „деблокиращия бутон“!

В случай на термична защита на мотора, праговата стойност се определя от вградения сензор. В зависимост от конструкцията на термичната защита на мотора трябва да възникне следното състояние на изключване:

- Ограничаване на температурата (1-температурен контур)
При достигане на праговата стойност трябва да последва изключване с **блокировка срещу повторно включване!**
- Регулиране на температурата (2 температурни кръга)
 - Ако праговата стойност за ниската температура, бъде достигната може да последва изключване с автоматична блокировка срещу повторно включване.
ВНИМАНИЕ! Повреда на мотора поради прегряване! Ако има автоматично повторно включване спазвайте данните за максимална честота на включване и пауза при комутиране!
 - При достигане на праговата стойност за високата температура трябва да последва изключване с **блокировка срещу повторно включване!**
- Термична защита на мотора чрез сертифицирано за работа във взривоопасна среда реле (напр. „CM-MSS“).
- Ако се използва честотен преобразувател, свържете термичната защита на мотора към Safe Torque Off (STO). Това гарантира хардуерно изключване на помпата.
- Свържете външните прътови електроди през разрешено за работа в експлозивна зона контролно реле! За целта се препоръчва реле „XR-4...“.
Праговата стойност е 30 kOhm.
- Свързването трябва да бъде изпълнено през искробезопасна електрическа верига!
- Тип на преобразувателя: Широчинно-импулсна модулация
- Мин./макс. честота по време на непрекъсната работа:
 - Асинхронни мотори: 30 Hz до номинална честота (50 Hz или 60 Hz)
 - Мотори с постоянен магнит: 30 Hz до указаната макс. честота според фирмената табелка
ЗАБЕЛЕЖКА! Максималната честота може да бъде по-малка от 50 Hz!
- Мин. превключваща честота: 4 kHz
- Макс. пренапрежение на клемния блок: 1350 V
- Изходящ ток на честотния преобразувател: макс. 1,5 пъти номиналния ток
- Макс. време на претоварване: 60 s
- Приложения на въртящите моменти: квадратична характеристична крива на помпата или автоматичен метод за оптимизация на енергията (напр. VVC+) Необходимите характеристики на обороти/въртящ момент могат да се получат при запитване!
- Да се спазват допълнителните мерки по отношение на разпоредбите за електромагнитната съвместимост (избор на честотен преобразувател, филтър и т.н.).
- Никога не превишавайте номиналния ток и номиналните обороти на мотора.
- Свързването на устройства за наблюдение на температурата на мотора (биметални сензори или РТС сензор) трябва да бъде възможно.
- Ако температурният клас е означен с T4/T3, прилага се температурен клас T3.

13.3.4.2 Контрол на предна камера (външен електрод)

13.3.4.3 Експлоатация при честотен преобразувател

13.3.5 Пускане в експлоатация



ОПАСНОСТ

Опасност от експлозия при използване на неправилни разбъркващи механизми!

Ако се използват неодобрени разбъркващи механизми във взривоопасни зони, съществува риск от фатално нараняване от експлозия!

- Във взривоопасни зони използвайте само одобрени разбъркващи механизми.
- Проверете Ex маркировката на типовата табелка.

13.3.6 Поддържане в изправно положение

- Определянето на взривоопасната зона се извършва от оператора.
- Във взривоопасни зони използвайте само разбъркващи механизми със съответния сертификат за работа във взривоопасна среда.
- Не надвишавайте **макс. температура на флуида!**
- Съгласно DIN EN 50495 осигурете следното предпазно устройство за категория 2:
 - SIL ниво 1
 - Отказоустойчивост на хардуера 0
- Проведете работите по техническото обслужване съгласно разпоредбите.
- Изпълняват се само онези дейности по поддръжката, които са описани в инструкцията за монтаж и експлоатация.
- Ремонтни дейности по устойчиви на разпространяването на вътрешно запалване междини могат да бъдат извършвани **само** съобразно конструктивните предписания на производителя. Ремонт според стойностите в таблици 2 и 3 на DIN EN 60079-1 **не** е позволен.
- Да се използват само определените от производителя болтове, които са с клас на устойчивост най-малко 600 N/mm² (38,85 long tons-force/inch²).

13.3.6.1 Ремонт на покритието на корпуса

При ремонт на покритието на корпуса максималната дебелина на слоя е 2 mm (0,08 in)! Ако слой е по-дебел, слой боя може да се зареди електростатично.

ОПАСНОСТ! Опасност от експлозия! Във експлозивна атмосфера може да се стигне до експлозия вследствие на разряд!

13.3.6.2 Смяна на захранващ кабел

Строго се забранява смяната на захранващия кабел!

13.3.6.3 Смяна на механичното уплътнение

Строго се забранява смяната на уплътнението от страната на мотора!







wilo



Local contact at
www.wilo.com/contact

Pioneering for You

WILO SE
Wilopark 1
44263 Dortmund
Germany
T +49 (0)231 4102-0
T +49 (0)231 4102-7363
wilo@wilo.com
www.wilo.com