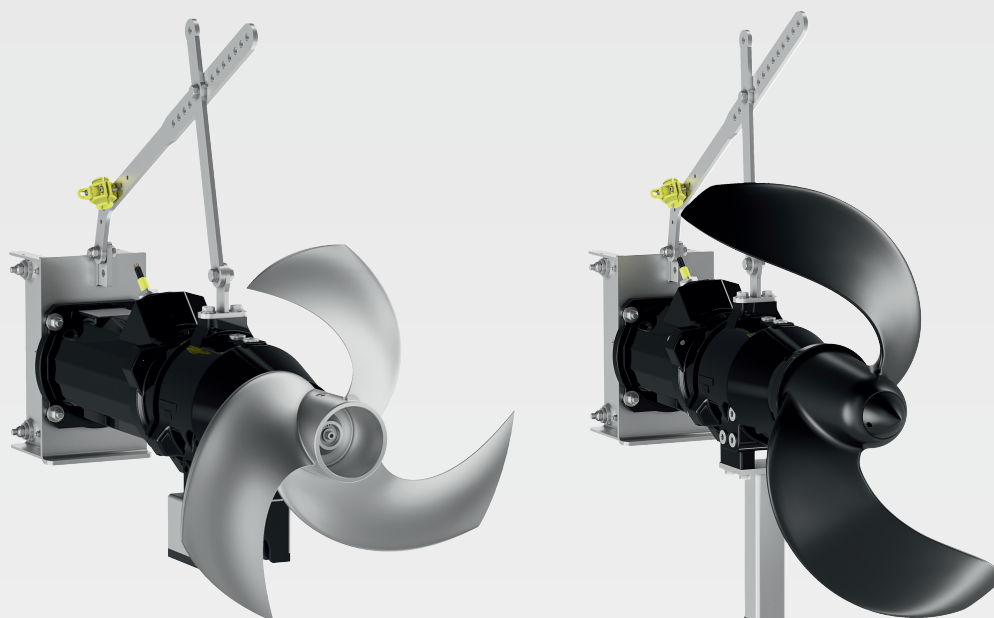
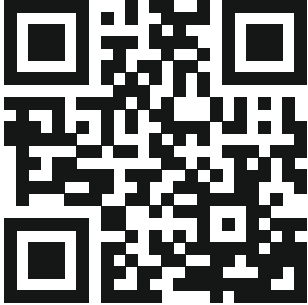


Wilo-Flumen OPTI-TR 50-3 ... 120-1 Wilo-Flumen EXCEL-TRE 50-3 ... 90-2



hr Upute za ugradnju i uporabu



Flumen OPTI-TR 50 ... 120
<https://qr.wilo.com/919>



Flumen OPTI-TR 50 ... 120 (60 Hz)
<https://qr.wilo.com/3919>



Flumen EXCEL-TRE 50 ... 90
<https://qr.wilo.com/914>



Flumen EXCEL-TRE 50 ... 90 (60 Hz)
<https://qr.wilo.com/3914>

Kazalo

1 Općenito	4	8.2 Korisnikove obveze.....	30
1.1 O ovim Uputama	4	8.3 Stavljanje izvan pogona.....	30
1.2 Autorsko pravo	4	8.4 Demontaža.....	30
1.3 Pravo na preinake.....	4	9 Servisiranje	32
1.4 Odricanje od jamstva i odgovornosti	4	9.1 Kvalifikacija osoblja.....	32
2 Sigurnost	4	9.2 Korisnikove obveze.....	32
2.1 Oznaka sigurnosnih napomena.....	4	9.3 Pogonska sredstva	32
2.2 Kvalifikacija osoblja	6	9.4 Intervali održavanja.....	32
2.3 Osobna zaštitna oprema.....	7	9.5 Mjere održavanja	33
2.4 Električni radovi.....	7	9.6 Popravci.....	36
2.5 Nadzorne naprave.....	8	10 Smetnje, uzroci i uklanjanje	42
2.6 Mediji koji ugrožavaju zdravlje	8	11 Rezervni dijelovi	44
2.7 Transport.....	8	12 Zbrinjavanje	44
2.8 Radovi montaže/demontaže	8	12.1 Ulja i maziva	44
2.9 Tijekom pogona	9	12.2 Zaštitna odjeća	44
2.10 Radovi održavanja	9	12.3 Informacije o sakupljanju rabljenih električnih i elektroničkih proizvoda.....	44
2.11 Pogonska sredstva.....	10	13 Dodatak	44
2.12 Korisnikove obveze.....	10	13.1 Zatezni momenti	44
3 Transport i skladištenje	10	13.2 Pogon na pretvaraču frekvencije	45
3.1 Isporuka.....	10	13.3 Odobrenje za primjenu u područjima ugroženima eksplozijom	45
3.2 Transport.....	10		
3.3 Upotreba sredstava za podizanje	11		
3.4 Skladištenje.....	11		
4 Primjena/upotreba	12		
4.1 Namjenska uporaba	12		
4.2 Nenamjenska uporaba.....	12		
5 Opis proizvoda	12		
5.1 Konstrukcija	12		
5.2 Nadzorne naprave.....	14		
5.3 Pogon s pretvaračem frekvencije	15		
5.4 Pogon u eksplozivnoj atmosferi.....	16		
5.5 Tipska pločica	16		
5.6 Ključ tipa.....	17		
5.7 Opseg isporuke.....	17		
5.8 Dodatna oprema	17		
6 Instalacija i električni priključak	17		
6.1 Kvalifikacija osoblja	18		
6.2 Korisnikove obveze.....	18		
6.3 Načini postavljanja.....	18		
6.4 Ugradnja	18		
6.5 Električni priključak.....	24		
7 Puštanje u pogon	27		
7.1 Kvalifikacija osoblja	27		
7.2 Korisnikove obveze.....	27		
7.3 Kontrola smjera vrtnje	27		
7.4 Pogon u eksplozivnoj atmosferi.....	28		
7.5 Prije uključivanja.....	28		
7.6 Uključivanje i isključivanje	28		
7.7 Tijekom pogona	29		
8 Stavljanje izvan rada /vađenje	29		
8.1 Kvalifikacija osoblja	29		

1 Općenito

1.1 O ovim Uputama

Ove upute sastavni su dio proizvoda. Pridržavanje ovih uputa preduvjet je za ispravno rukovanje i primjenu:

- Upute pažljivo pročitajte prije svih aktivnosti.
- Čuvajte ih tako da uvijek budu dostupne.
- Pridržavajte se svih podataka o proizvodu.
- Pridržavajte se oznaka na proizvodu.

Originalne upute za uporabu napisane su na njemačkom jeziku. Inačice ovih uputa na ostalim jezicima prijevod su originalnih uputa za uporabu.

1.2 Autorsko pravo

WILO SE © 2022

Prosljeđivanje i umnožavanje ovog dokumenta, iskorištavanje i odavanje njegovog sadržaja zabranjeni su ukoliko za njih ne postoji izričito odobrenje. Prekršaji podliježu naknadi štete. Sva prava pridržana.

1.3 Pravo na preinake

Wilo zadržava pravo promijeniti navedene podatke bez najave i ne preuzima jamstvo za tehničke netočnosti i/ili propuste. Korištene slike mogu odstupati od originala i služe kao primjer za prikaz proizvoda.

1.4 Odricanje od jamstva i odgovornosti

Wilo izričito ne preuzima jamstvo ni odgovornost u sljedećim slučajevima:

- Nedovoljno dimenzioniranje zbog manjkavih ili pogrešnih podataka korisnika ili nalogodavca
- Nepridržavanje ovih uputa
- Nenamjenska uporaba
- Nestručno skladištenje ili transport
- Neispravna montaža ili demontaža
- Manjkavo održavanje
- Nedopušteni popravak
- Manjkavi temelji
- Kemijski, električni ili elektrokemijski utjecaji
- Trošenje

2 Sigurnost

U ovom se poglavlju nalaze temeljne napomene za pojedine faze vijeka trajanja. Nepridržavanje tih napomena može izazvati:

- opasnost od ozljeda
- opasnost za okoliš
- materijalnu štetu
- gubitak prava za naknadu štete.

2.1 Oznaka sigurnosnih napomena

U ovim uputama za ugradnju i uporabu upotrebljavaju se sigurnosne napomene za materijalne štete i ozljede osoba. Te su sigurnosne napomene različito prikazane:

- Sigurnosne napomene za ozljede osoba počinju signalnom riječi s odgovarajućim **simbolom ispred njih** i označene su sivom bojom.



OPASNOST

Vrsta i izvor opasnosti!

Posljedice opasnosti i upute za izbjegavanje.

- Sigurnosne napomene za materijalne štete počinju signalnom riječi i prikazuju se **bez** simbola.

OPREZ

Vrsta i izvor opasnosti!

Posljedice ili informacije.

Signalne riječi

- **OPASNOST!**
Nepoštivanje uzrokuje smrt ili najteže ozljede!
- **UPOZORENJE!**
Nepoštivanje može uzrokovati (najteže) ozljede!
- **OPREZ!**
Nepoštivanje može izazvati materijalne štete, moguća je totalna šteta.
- **UPUTA!**
Korisna napomena za rukovanje proizvodom

Oznake teksta

- ✓ Preduvjet
- 1. Radni korak / nabrojanje
 - ⇒ Napomena/uputa
 - ▶ Rezultat

Označavanje unakrsnih referenci

Naziv poglavlja ili tablice uvijek je u navodnicima „ ”. Broj stranice slijedi u uglatim zagradama [].

Simboli

U ovim uputama upotrebljavaju se sljedeći simboli:



Opasnost od električnog napona



Opasnost od bakterijske infekcije



Opasnost od eksplozivne atmosfere



Opći simbol upozorenja



Upozorenje na posjekotine



Upozorenje na vruće površine



Upozorenje na visok tlak



Upozorenje na viseći teret



Osobna zaštitna oprema: Nosite zaštitnu kacigu



Osobna zaštitna oprema: Nosite zaštitnu obuću



Osobna zaštitna oprema: Nosite rukavice



Osobna zaštitna oprema: Nosite prihvatno remenje



Osobna zaštitna oprema: Nosite zaštitu za usta



Osobna zaštitna oprema: Nosite zaštitne naočale



Zabranjen samostalan rad! Još jedna osoba mora biti prisutna.



Korisna uputa

2.2 Kvalifikacija osoblja

- Osoblje je poučeno o lokalnim valjanim propisima o zaštiti od nezgoda.
- Osoblje je pročitalo i razumjelo upute za ugradnju i uporabu.
- Električni radovi: obrazovani električari
Osoba odgovarajuće stručne izobrazbe, znanja i iskustva koja može prepoznati i spriječiti opasnosti električne energije.
- Radovi montaže/demontaže: obrazovani specijalisti za tehniku odvodnje
Pričvršćenje za različite strukturne dijelove, sredstva za podizanje, osnovno poznavanje objekata za zbrinjavanje otpadnih voda
- Radovi održavanja: obrazovani specijalisti za tehniku odvodnje
Primjena/zbrinjavanje upotrijebljenih pogonskih sredstava, osnovno znanje o strojogradnji (montaža/demontaža)
- Radovi podizanja: obrazovani specijalisti za posluživanje uređaja za dizanje
Sredstvo za podizanje, ovjesno sredstvo, ovjesna točka

Djeca i osobe s ograničenim sposobnostima

- Osobe mlađe od 16 godina: Upotreba proizvoda je zabranjena.
- Osobe mlađe od 18 godina: Nadgledati tijekom upotrebe proizvoda (nadglednik)!
- Osobe ograničenih tjelesnih, osjetilnih ili umnih sposobnosti: Upotreba proizvoda je zabranjena!

2.3 Osobna zaštitna oprema

Navedena zaštitna oprema je minimalan zahtjev. Pridržavajte se zahtjeva iz pravilnika rada.

Zaštitna oprema: transport, ugradnja i rastavljanje te održavanje

- Sigurnosna obuća: Stupanj zaštite S1 (uvex 1 sport S1)
- Zaštitne rukavice (EN 388): 4X42C (uvex C500 wet)
- Zaštitna kaciga (EN 397): u skladu s normom, zaštitna od bočnog izobličenja (uvex pheos)
(Kada se upotrebljavaju sredstva za podizanje)

Zaštitna oprema: Radovi čišćenja

- Zaštitne rukavice (EN ISO 374-1): 4X42C + Type A (uvex protector chemical NK2725B)
- Zaštitne naočale (EN 166): (uvex skyguard NT)
 - Oznaka okvira: W 166 34 F CE
 - Oznaka stakla: 0-0,0* W1 FKN CE
 - * Razina zaštite prema normi EN 170 nije relevantna za ove radove.
- Maska za zaštitu od disanja (EN 149): Polumaska 3M serija 6000 s filtrom 6055 A2

Preporuka proizvođača

Navedeni artikli s markom navedeni u zagradaama neobvezujući su prijedlozi. Na isti se način mogu upotrebljavati i proizvodi drugih poduzeća. Preduvjet je ispunjavanje navedenih normi.

WILO SE ne preuzima odgovornost za sukladnost navedenih artikala s odgovarajućim normama.

2.4 Električni radovi

- Električne radove uvijek mora obavljati električar.
- Odvojite proizvod od električne mreže i osigurajte ga od neovlaštenog ponovnog uključivanja.
- Pri priključku struje pridržavajte se lokalnih propisa.
- Pridržavajte se propisa lokalnih tvrtki za opskrbu energijom.
- Obučite osoblje o izvedbi električnih priključaka.
- Obučite osoblje o metodama isključivanja proizvoda.
- Pridržavajte se tehničkih podataka koji se nalaze u ovim uputama za ugradnju i uporabu te na tipskoj pločici.
- Uzemljite proizvod.
- Pridržavajte se propisa za priključak na električni razvodni sustav.
- Prilikom upotrebe elektroničkih upravljača za pokretanje (npr. meki zalet ili pretvarač frekvencije) treba se pridržavati propisa za elektromagnetsku kompatibilnost. Po potrebi treba uzeti u obzir posebne mjere (npr. zakriljeni kabel, filter itd.).
- Zamijenite neispravni priključni kabel. Savjetujte se s korisničkom službom.

2.5 Nadzorne naprave

Sljedeće nadzorne uređaje treba staviti lokalno:

Zaštitna sklopka voda

Veličina i značajke prebacivanja zaštitne sklopke voda moraju biti u skladu s nazivnom strujom priključenoga proizvoda. Pridržavajte se lokalno valjanih propisa.

Zaštitna sklopka motora

Kod proizvoda bez utikača predvidite zaštitnu sklopku motora na licu mjesta! Minimalan je zahtjev termički relej / zaštitna sklopka motora s kompenzacijom temperature, aktiviranjem diferencijala i blokadom protiv ponovnog uključivanja prema lokalnim propisima. Kod osjetljivih električnih mreža predvidite dodatne zaštitne uređaje (npr. relej za zaštitu od prenapona, podnapona ili ispada faze itd.) na licu mjesta.

Zaštitna nadstrujna sklopka (RCD)

- Zaštitnu nadstrujnu sklopku (RCD) ugradite prema propisima lokalne tvrtke za opskrbu energijom.
- Ako ljudi mogu doći u dodir s proizvodom i vodljivim tekućinama, ugradite zaštitnu nadstrujnu sklopku (RCD).

2.6 Mediji koji ugrožavaju zdravlje

U otpadnim ili stajaćim vodama stvaraju se klice koje su opasne za zdravlje. Postoji opasnost od bakterijske infekcije!

- Nosite zaštitnu opremu!
- Nakon vađenja proizvod treba temeljito očistiti i dezinficirati!
- Sve su osobe prošle obuku o mediju i opasnosti koje iz njega proizlaze!

2.7 Transport

- Na mjestu primjene pridržavajte se važećih zakona i propisa za sigurnost na radu i zaštitu od nezgoda.
- Označite i blokirajte radno područje.
- Udaljite neovlaštene osobe iz radnog područja.
- Ovjesno sredstvo treba uvijek pričvrstiti na ovjesne točke.
- Provjeriti čvrst dosjed ovjesnog sredstva.
- Pridržavajte se propisa o pakiranju:
 - Otpornost na udarce
 - Osigurajte učvršćivanje proizvoda.
 - Zaštita od prašine, ulja i vlage.

2.8 Radovi montaže/demontaže

- Postaviti opremu za zaštitu od pada!
- Na mjestu primjene pridržavajte se važećih zakona i propisa za sigurnost na radu i zaštitu od nezgoda.
- Označite i blokirajte radno područje.
- Održavajte radno područje bez leda.
- Okolne predmete uklonite iz radnog područja.
- Udaljite neovlaštene osobe iz radnog područja.

- Kada vremenski uvjeti više ne dopuštaju siguran rad, prekinite ga.
- Transport uvijek trebaju obaviti dvije osobe.
- Pri visini rada od više od 1 m (3 ft) upotrebljavajte skelu sa zaštitom od pada.
- Zatvorene prostore treba dovoljno provjetravati.
- U zatvorenim prostorima ili konstrukcijama mogu se nakupiti otrovni plinovi ili plinovi koji mogu izazvati gušenje. Pridržavajte se zaštitnih mjera prema unutaršnjim pravilima (npr. nosite sa sobom detektor plina).
- Kada postoji opasnost od eksplozije, nemojte provoditi radove zavarivanja ni radove s električnim uređajima.
- Odvojite proizvod od električne mreže i osigurajte ga od neovlaštenog ponovnog uključivanja.
- Svi rotirajući dijelovi moraju biti u stanju mirovanja.
- Dezinficirajte proizvod.

2.9 Tijekom pogona

- Označite i blokirajte radno područje.
- Tijekom pogona osobe se ne smiju zadržavati u radnom području.
- Proizvod se ovisno o procesu uključuje odn. isključuje preko zasebnih upravljanja. Nakon nestanka struje proizvod se može automatski uključiti.
- Ako motor izroni, kućište motora može se zagrijati do temperature od preko 40 °C (104 °F).
- Svaku nastalu smetnju ili nepravilnost odmah je potrebno prijaviti nadređenom.
- U slučaju nastanka nedostataka, odmah treba isključiti proizvod.
- Propeler ne smije udarati na dijelove ili zidove. Pridržavajte se definiranih razmaka prema planovima.
- Pridržavajte se zatražene min. prekrivenosti vodom. Pri iznimno promjenjivoj razini vode upotrebljavajte nadzor razine.
- Zvučni tlak ovisi o više čimbenika (montaža, pogonska točka ...). Izmjerite trenutačnu razinu buke pod radnim uvjetima. Od razine buke od 85 dB(A) nosite zaštitu sluha. Označite radno područje!

2.10 Radovi održavanja

- Odvojite proizvod od električne mreže i osigurajte ga od neovlaštenog ponovnog uključivanja.
- Dezinficirajte proizvod.
- Radove održavanja provedite na čistom, suhom i dobro osvijetljenom mjestu.
- Obavljajte samo one radove održavanja koji su opisani u ovim uputama za ugradnju i uporabu.

- Upotrebljavajte samo proizvođačeve originalne dijelove. Upotreba drugih dijelova osim originalnih oslobađa proizvođača od svake odgovornosti.
- Transportni medij i pogonsko sredstvo koji iscure treba odmah prikupiti i zbrinuti u skladu s lokalno važećim smjernicama.

2.11 Pogonska sredstva

Brtveno kućište napunjeno je bijelim uljem. Prijenosnik i pretkomora napunjeni su uljem prijenosnika.

- Odmah pokupite procureno.
- Ako nastanu veća propuštanja, obavijestite korisničku službu.
- Kada je brtvljenje neispravno, ulje ulazi u medij.
- **Kontakt s kožom:** Područja na koži temeljito isperite vodom i sapunom. Ako se nadraži koža, potražite pomoć liječnika.
- **Kontakt s očima:** Uklonite kontaktne leće. Oči temeljito isperite vodom. Ako se nadraže oči, potražite pomoć liječnika.

2.12 Korisnikove obveze

- Upute za ugradnju i uporabu staviti na raspolaganje na jeziku koji osoblje razumije.
- Osigurati potrebnu izobrazbu osoblja za navedene radove.
- Stavite na raspolaganje zaštitnu opremu. Uvjerite se da osoblje nosi zaštitnu opremu.
- Sigurnosne ploče i ploče s natpisima na proizvodu moraju se održavati čitljivima.
- Osoblje poučite načinu funkcioniranja postrojenja.
- Opasne dijelove u postrojenju opremite zaštitom od doticanja na mjestu ugradnje.
- Označite i blokirajte radno područje.
- Izmjerite razinu buke. Od razine buke od 85 dB(A) nosite zaštitu sluha. Označite radno područje!

3 Transport i skladištenje

3.1 Isporučka

- Po primitku pošiljke odmah provjerite ima li nedostataka (oštećenja, potpunost).
- Postojeća oštećenja treba navesti na teretnom listu!
- Nedostatke treba na dan primitka prijaviti prijevoznom poduzeću ili proizvođaču.
- Kasnije se više ne mogu potraživati nikakva prava.

3.2 Transport



UPUTA

Transport uređaja za miješanje bez ovjesne točke

Uređaje za miješanje za podnu i zidnu instalaciju nemaju ugrađeni okvir i time ni ovjesnu točku. Uređaj za miješanje na paleti transportirajte do mjesta montaže. Pozicioniranje na mjesto montaže trebaju provesti jedna ili dvije osobe. Uzmite u obzir težinu uređaja za miješanje!

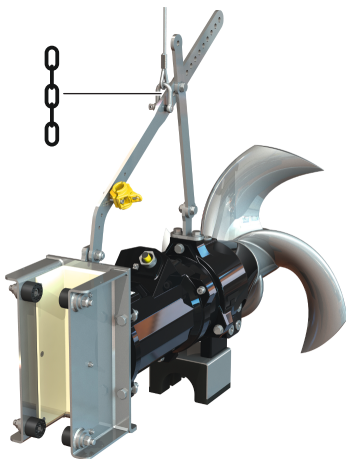


Fig. 1: Ovjesna točka

3.3 Upotreba sredstava za podizanje

Pri upotrebi sredstva za podizanje (uređaj za dizanje, dizalica, lančana dizalica...) pridržavajte se sljedećih točki:

- Nosite zaštitnu kacigu u skladu s normom EN 397!
- Pridržavajte se lokalnih propisa vezanih za upotrebu sredstava za podizanje.
- Korisnik je odgovoran za upotrebu sredstava za podizanje prema pravilima struke!
- **Ovjesno sredstvo**
 - Upotrebljavajte zakonski raspisana i dopuštena ovjesna sredstva.
 - Odaberite ovjesno sredstvo na osnovi ovjesne točke.
 - Pričvrstite ovjesno sredstvo na ovjesnoj točki u skladu s lokalnim propisima.
- **Sredstvo za podizanje**
 - Prije upotrebe provjerite besprijekornu funkcionalnost!
Upotrebljavajte samo tehnički ispravna sredstva za podizanje!
 - Dovoljna nosivost.
 - Osigurajte stabilnost tijekom upotrebe.
- **Postupak podizanja**
 - Nemojte zaglaviti proizvod pri podizanju i spužtanju.
 - Nemojte prekoračiti najveću dopuštenu nosivost!
 - Ako je potrebno (npr. zaklonjen pogled), za koordinaciju treba biti dodijeljena još jedna osoba.
 - Ispod visećeg tereta ne smije se nalaziti osobe!
 - Nemojte pomicati teret iznad radnih mjesta na kojima se nalaze osobe!

3.4 Skladištenje



OPASNOST

Opasnost zbog medija koji ugrožavaju zdravlje!

Opasnost od bakterijske infekcije!

- Uređaj za miješanje dezinficirajte nakon demontaže!
- Slijedite upute iz pravilnika rada!



UPOZORENJE

Opasnost od ozljeda zbog oštih rubova!

Na krakovima propelera mogu se pojaviti oštri bridovi. Postoji opasnost od porezotina!

- Nosite zaštitne rukavice!

OPREZ

Totalna šteta zbog prodora vlage

Ulazak vlage u priključni kabel oštećuje priključni kabel i uređaj za miješanje! Kraj voda priključnoga kabela nikada ne uranjajte u tekućinu, a tijekom uskladištenja čvrsto ga zatvorite.

- Uređaj za miješanje ležeći (vodoravno) sigurno odložite na čvrstu podlogu.
- Uređaj za miješanje osigurati od pada i iskliznuća!
- Uređaj za miješanje ne odlažite na propeler. Pri većim promjerima propelera predviđeno je odgovarajuće postolje.

OPREZ! Materijalna šteta! Propeler i vratilo se mogu oštetiti!

- Skladištite uređaj za miješanje najduže jednu godinu. Za uskladištenje dulje od godine dana posavjetujte se s korisničkom službom.
- Uvjeti skladištenja:
 - Maksimalno: od -15 °C do $+60\text{ °C}$ ($5 - 140\text{ °F}$) pri maks. vlažnosti zraka: 90 %, bez kondenzacije.
 - Preporučeno: Od 5 do 25 °C (od 41 do 77 °F), relativna vlažnost zraka: 40 do 50 %.
 - Uređaj za miješanje zaštitite od izravnog sunčeva zračenja. Ekstremna vrućina može uzrokovati oštećenja!
- Uređaj za miješanje nemojte skladištiti u prostorima u kojima se obavlja zavarivanje. Plinovi ili zračenja koja nastaju mogu nagristi elastomerne dijelove i zaštitne premaze.
- Zaštitite priključni kabel od presavijanja i oštećenja. Pridržavajte se radijusa savijanja!
- Propeler vrtite u redovitim razmacima (2x godišnje). Time se sprječava blokiranje ležajeva i obnavlja sloj podmazivanja klizno-mehaničke brtve. **UPUTA! Nosite zaštitne rukavice!**

4 Primjena/upotreba

4.1 Namjenska uporaba

Za suspenziju i homogenizaciju u komercijalnim sektorima:

- Procesne otpadne vode
- Otpadna voda s fekalijama
- Prljava voda (s malim količinama pijeska i šljunka)

Pridržavajte se specifičnog dimenzioniranja na temelju zahtjeva korisnika! Svaka druga uporaba drži se nenamjenskom.

4.2 Nenamjenska uporaba

Uređaji za miješanje ne smiju se upotrebljavati za:

- pitku vodu
- Ne-newtonske tekućine
- Grube onečišćene medije s krutim sastavnim dijelovima kao što su kamenje, drvo, metali, pijesak itd.
- Lagano zapaljivi i eksplozivni mediji u čistom obliku

5 Opis proizvoda

5.1 Konstrukcija

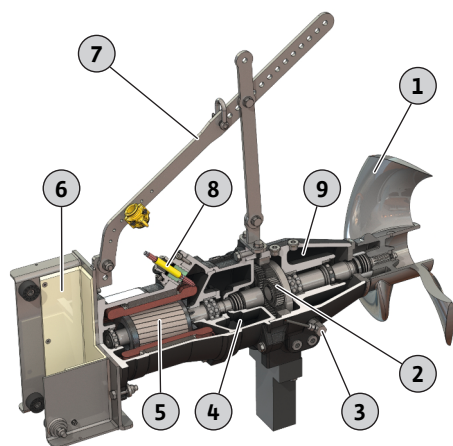


Fig. 2: Pregled uređaja za miješanje s uronjenim motorom

Uređaj za miješanje s uronjenim motorom sastoji se od sljedećih dijelova:

1	Propeler
2	Prijenosnik, 1 stupanj
3	Štapna elektroda (opcionalno)
4	Brtvena komora
5	Motor
6	Okvir za uređaj za spuštanje
7	Prihvatna naprava
8	Priključni kabel
9	Pretkomora

5.1.1 Motor

Wilo-Flumen OPTI-TR ...

Uronjeni motor s površinskim hlađenjem u inačici s trofaznom strujom s trajno podmazanim i povećano dimenzioniranim valjkastim ležajevima. Namotaj motora je opremljen nadzorom

temperature. Toplina iz motora izravno se predaje okolnom mediju preko kućišta motora. Priključni kabel je dizajniran za velika mehanička opterećenja, nepropusno za vodu pod tlakom zaštićen od medija i uzdužno vodonepropusno zaliven. Priključni kabel standardno ima slobodne krajeve i dužinu od 10 m (33 ft).

Wilo-Flumen EXCEL-TRE ...

Uronjeni motor s površinskim hlađenjem u inačici s trofaznom strujom s trajno podmazanim i povećano dimenzioniranim valjkastim ležajevima. Namotaj motora je opremljen nadzorom temperature. Toplina iz motora izravno se predaje okolnom mediju preko kućišta motora. Priključni kabel je dizajniran za velika mehanička opterećenja, nepropusno za vodu pod tlakom zaštićen od medija i uzdužno vodonepropusno zaliven. Priključni kabel standardno ima slobodne krajeve i dužinu od 10 m (33 ft).

Uronjeni motor ispunjava zahtjeve klase energetske učinkovitosti IE3/IE4 (odnosi se na IEC 60034-30). Motori klase učinkovitosti motora „IE4“ su u oznaci motora navedeni kao „E4“.

Tehnički podaci

Vrsta rada, uronjen	S1
Vrsta rada, izronjen	-
Temperatura medija	3 ... 40 °C (37 ... 104 °F)
Maks. dubina uranjanja	20 m (66 ft)
Stupanj zaštite	IP68
Klasa izolacije	H
Maks. učestalost uključivanja	15/h

5.1.2 Prijenosnik

Jednostupanjski planetarni prigon sa zamjenjivim prijenosom. Da bi se nastale sile miješanja apsorbirale i ne bi prenijele na ležaj motora, ležajevi prijenosnika su naglašeno dimenzionirani.

5.1.3 Brtvljenje

Brtvljenje se obavlja sa sustavom od 3 komore:

- Pretkomora
Pretkomora s velikim volumenom napunjena je uljem prijenosnika preuzima moguće propuštanje brtve na strani medija. Kao brtvljenje sa strane medija koristi se klizno-mehanička brtva. Brtvljenje komore prijenosnika ostvaruje se preko radijalnog brtvenog prstena.
- Komora prijenosnika
Komora prijenosnika napunjena je uljem prijenosnika i osigurava kontinuirano podmazivanje planetarnog prigona i ležaja mjenjača. Brtvljenje brtvene komore odvija se preko klizno-mehaničke brtve.
- Brtvena komora
Brtvena komora s velikim volumenom napunjena je bijelim uljem prijenosnika preuzima moguće propuštanje komore prijenosnika. Brtvljenje motora obavlja se preko brtvenog prstena radijalnog vratila.

5.1.4 Propeler

Propeler od punog ili kompozitnog materijala, s geometrijom propelera koja sprječava zaplitanje.

	OPTI-TR 50-3 ...	EXCEL-TRE 50-3 ...	OPTI-TR 60-3 ...	EXCEL-TRE 60-3 ...	OPTI-TR 80-3 ...	OPTI-TR 90-2 ...	EXCEL-TRE 90-2 ...	OPTI-TR 120-1 ...
Nazivni promjer u mm (in)	500 (20)	500 (20)	600 (23,5)	600 (23,5)	800 (31,5)	900 (35,5)	900 (35,5)	1200 (47)
Broj krila	3	3	3	3	3	2	2	3

5.1.5 Materijali

	OPTI-TR 50-3 ...	EXCEL-TRE 50-3 ...	OPTI-TR 60-3 ...	EXCEL-TRE 60-3 ...	OPTI-TR 80-3 ...	OPTI-TR 90-2 ...	EXCEL-TRE 90-2 ...	OPTI-TR 120-1 ...
Kućište								
EN-GJL-250 (ASTM A48 Class 35/40B)	•	•	•	•	•	•	•	•
Brtvljenje, sa strane medija								
SiC/SiC	•	•	•	•	•	•	•	•
Brtvljenje, pretkomora/komora prijenosnika								
FPM (FKM)	•	•	•	•	•	•	•	•
Brtvljenje, komora prijenosnika/brtvena komora								
SiC/SiC	•	•	•	•	•	•	•	•
Brtvljenje, brtvena komora/motor								
FPM (FKM)	•	•	•	•	•	•	•	•
Propeler								
1.4408 (ASTM A 351)	•	•	•	•	•	-	-	-
PUR/GFK (PUR/GFRP)	-	-	-	-	-	•	•	-
PA6G	-	-	-	-	-	-	-	•

• = serijski, - = nije raspoloživo

5.2 Nadzorne naprave

Pregled mogućih nadzornih uređaja za miješanje s uronjenim motorom **bez odobrenja za područja ugrožena eksplozijom:**

	OPTI-TR 50-3 ...	EXCEL-TRE 50-3 ...	OPTI-TR 60-3 ...	EXCEL-TRE 60-3 ...	OPTI-TR 80-3 ...	OPTI-TR 90-2 ...	EXCEL-TRE 90-2 ...	OPTI-TR 120-1 ...
Motorni prostor / brtvena komora	o	o	o	o	-	o	o	-
Pretkomora (vanjska štapna elektroda)	o	o	o	o	o	o	o	o
Namotaj motora: Ograničenje temperature	•	•	•	•	•	•	•	•
Namotaj motora: Regulacija i ograničenje temperature	o	o	o	o	o	o	o	o

Legenda

- = nije moguće, o = opcionalno, • = serijski

Pregled mogućih nadzornih naprava uređaja za miješanje s uronjenim motorom **odobrenjem za područja ugrožena eksplozijom:**

	OPTI-TR 50-3 ...	EXCEL-TRE 50-3 ...	OPTI-TR 60-3 ...	EXCEL-TRE 60-3 ...	OPTI-TR 80-3 ...	OPTI-TR 90-2 ...	EXCEL-TRE 90-2 ...	OPTI-TR 120-1 ...
Motorni prostor / brtvena komora	-	-	-	-	-	-	-	-
S certifikatom IECEx								
Namotaj motora: Ograničenje temperature	o	o	o	o	-	o	o	-
Namotaj motora: Regulacija i ograničenje temperature	•	•	•	•	-	•	•	-

	OPTI-TR 50-3 ...	EXCEL-TRE 50-3 ...	OPTI-TR 60-3 ...	EXCEL-TRE 60-3 ...	OPTI-TR 80-3 ...	OPTI-TR 90-2 ...	EXCEL-TRE 90-2 ...	OPTI-TR 120-1 ...
Pretkomora (vanjska štapna elektroda)	o	o	o	o	o	o	o	o
S ATEX odobrenjem								
Namotaj motora: Ograničenje temperature	o	o	o	o	o	o	o	o
Namotaj motora: Regulacija i ograničenje temperature	•	•	•	•	•	•	•	•
Pretkomora (vanjska štapna elektroda)	o	o	o	o	o	o	o	o
S odobrenjem društva FM								
Namotaj motora: Ograničenje temperature	•	•	•	•	•	•	•	•
Namotaj motora: Regulacija i ograničenje temperature	o	o	o	o	o	o	o	o
Pretkomora (vanjska štapna elektroda)	•	•	•	•	•	•	•	•
S odobrenjem za područja ugrožena eksplozijom grupe CSA								
Namotaj motora: Ograničenje temperature	•	•	•	•	•	•	•	•
Namotaj motora: Regulacija i ograničenje temperature	o	o	o	o	o	o	o	o
Pretkomora (vanjska štapna elektroda)	o	o	o	o	o	o	o	o

Legenda

– = nije moguće, o = opcionalno, • = serijski

Sve prisutne nadzorne naprave moraju uvijek biti priključene!**Nadzor motornog prostora i brtvene komore**

Nadzor motornog prostora štiti namot motora od kratkog spoja. Nadzor brtvenog prostora registrira ulazak medija kroz komoru prijenosnika. Praćenje vlage uvijek se odvija preko elektrode u motornom prostoru i brtvenoj komori.

UPUTA! U izvedbi za prostore ugrožene eksplozijom ovaj se nadzor izostavlja!**Nadzor namotaja motora**

Termički nadzor motora štiti namotaj motora od pregrijavanja. Standardno je ugrađeno ograničenje temperature s bimetalnim osjetnikom. Kada se postigne proradna temperatura, mora doći do isključenja s blokadom ponovnog uključivanja.

Praćenje temperature može se opcionalno obavljati i PTC osjetnikom. Termički nadzor motora može se izvesti i kao regulacija temperature. Stoga je moguće praćenje dvije temperature. Ako se dosegne niža proradna temperatura, može nakon hlađenja motora uslijediti automatsko ponovno uključivanje. Pri postizanju visoke proradne temperature prvo mora doći do isključenja s blokadom ponovnog uključivanja.

Eksterni nadzor pretkomore

Pretkomora može se opremiti vanjskom štapnom elektrodom. Elektroda registrira ulazak medija kroz klizno-mehaničku brtvu sa strane medija. Putem upravljanja postrojenjem može se oglasiti alarm ili isključiti uređaj za miješanje.

5.3 Pogon s pretvaračem frekvencije

Pogon je na pretvaraču frekvencije dopušten. Odgovarajuće zahtjeve u dodatku treba pročitati i pridržavati ih se!

5.4 Pogon u eksplozivnoj atmosferi

Odobrenje prema	OPTI-TR 50-3 ...	EXCEL-TRE 50-3 ...	OPTI-TR 60-3 ...	EXCEL-TRE 60-3 ...	OPTI-TR 80-3 ...	OPTI-TR 90-2 ...	EXCEL-TRE 90-2 ...	OPTI-TR 120-1 ...
IECEX	o	o	o	o	–	o	o	–
ATEX	o	o	o	o	o	o	o	o
FM	o	o	o	o	o	o	o	o
CSA-Ex	o	–	o	–	o	o	–	o

Legenda

– = nije raspoloživo/moguće, o = opcionalno, • = serijski

Označavanje uređaja za miješanje odobrenih za područja ugrožena eksplozijom

Za primjenu u eksplozivnim atmosferama, uređaj za miješanje označen je na tipskoj pločici na sljedeći način:

- Simbol „Ex“ dotičnog odobrenja
- EX klasifikacija

Uzmite u obzir poglavlja o zaštiti od eksplozije!

Certificirano prema IECEx-u

Uređaji za miješanje prikladni su za pogon u prostorima ugroženima eksplozijom:

- Grupa uređaja: II
- Kategorija: 2, zona 1 i zona 2

Uređaji za miješanje ne smiju se postavljati u zoni 0!

ATEX odobrenje

Uređaji za miješanje prikladni su za pogon u prostorima ugroženima eksplozijom:

- Grupa uređaja: II
- Kategorija: 2, zona 1 i zona 2

Uređaji za miješanje ne smiju se postavljati u zoni 0!

Odobrenje FM

Uređaji za miješanje prikladni su za pogon u prostorima ugroženima eksplozijom:

- Stupanj zaštite: Explosionproof
- Kategorija: Class I, Division 1

Uputa: Ako se ožičenje izvede prema Division 1, montaža u Class I, Division 2 također je dopuštena.

CSA odobrenje za primjenu u područjima ugroženima eksplozijom

Uređaji za miješanje prikladni su za pogon u prostorima ugroženima eksplozijom:

- Stupanj zaštite: Explosion-proof
- Kategorija: Class 1, Division 1

5.5 Tipska pločica

Slijedi pregled kratica i pripadajućih podataka o tipskoj pločici:

Oznaka tipske pločice	Vrijednost
P-Typ	Tip uređaja za miješanje
M-Typ	Tip motora
S/N	Serijski broj
MFY	Datum proizvodnje*
n	Broj okretaja
T	Maks. temperatura transportiranog medija
IP	Stupanj zaštite
I _N	Nazivna struja
I _{ST}	Startna struja

Oznaka tipske pločice	Vrijednost
I_{SF}	Nazivna struja kod servisnog faktora
P_2	Nazivna snaga motora
U	Napon dimenzioniranja
f	Frekvencija
$\cos \varphi$	Stupanj iskorištenja motora
SF	Servisni faktor
OT_s	Vrsta rada: uronjen
OT_e	Vrsta rada: izronjen
AT	Vrsta pokretanja
m	Težina

*Datum proizvodnje navodi se prema ISO 8601: JJJJWww

- JJJJ = godina
- W = kratica za tjedan
- ww = Podatak kalendarskoga tjedna

5.6 Ključ tipa

Wilo-Flumen OPTI-TR ...

Primjer:	Wilo-Flumen OPTI-TR 50-3.23-6/16Ex S17
Flumen	Uređaj za miješanje s uronjenim motorom, vodoravno
OPTI-TR	Serijski: Uređaj za miješanje sa standardnim asinkronim motorom
50	x10 = nazivni promjer propelera u mm
3	Model
23	x10 = nazivni broj okretaja propelera u o/min
6	Broj polova
16	x10 = duljina paketa statora u mm
Ex	S odobrenjem za područja ugrožena eksplozijom
S17	Šifra propelera za posebni propeler (izostavlja se pri standardnom propeleru)

Wilo-Flumen EXCEL-TRE ...

Primjer:	Wilo-Flumen EXCEL-TRE 50-3.23-6/16Ex S17
Flumen	Uređaj za miješanje s uronjenim motorom, vodoravno
EXCEL-TRE	Serijski: Uređaj za miješanje s asinkronim motorom IE3/IE4
50	x10 = nazivni promjer propelera u mm
3	Model
23	x10 = nazivni broj okretaja propelera u o/min
6	Broj polova
16	x10 = duljina paketa statora u mm
Ex	S odobrenjem za područja ugrožena eksplozijom
S17	Šifra propelera za posebni propeler (izostavlja se pri standardnom propeleru)

5.7 Opseg isporuke

- Uređaj za miješanje s uronjenim motorom s ugrađenim propelerom i priključnim kabelom
- Montirana dodatna oprema, ovisno o načinu montaže
- Upute za ugradnju i uporabu

5.8 Dodatna oprema

- Konzola za pričvršćivanje na zid i na pod
- Uređaj za spuštanje
- Pomoćni uređaj za dizanje
- Bitva za užje za osiguranje podiznog užeta
- Stezni graničnik
- Dodatno užje za zatezanje
- Kompleti za učvršćivanje s kemijskim sidrom

6 Instalacija i električni priključak

6.1 Kvalifikacija osoblja

- Električni radovi: obrazovani električari
Osoba odgovarajuće stručne izobrazbe, znanja i iskustva koja može prepoznati i spriječiti opasnosti električne energije.
- Radovi montaže/demontaže: obrazovani specijalisti za tehniku odvodnje
Pričvršćenje za različite strukturne dijelove, sredstva za podizanje, osnovno poznavanje objekata za zbrinjavanje otpadnih voda
- Radovi podizanja: obrazovani specijalisti za posluživanje uređaja za dizanje
Sredstvo za podizanje, ovjesno sredstvo, ovjesna točka

6.2 Korisnikove obveze

- Uzmite u obzir lokalne važeće propise za sprečavanje nezgoda i sigurnost.
- Poštujte sve propise za rad s teškim teretima i pod visećim teretima.
- Stavite na raspolaganje zaštitnu opremu. Uvjerite se da osoblje nosi zaštitnu opremu.
- Označite radno područje.
- Udaljite neovlaštene osobe iz radnog područja.
- Kada vremenski uvjeti više ne dozvoljavaju siguran rad (npr. nastajanje leda, snažni vjetar), prekinite s radom.
- Za rad tehničkih postrojenja za odvodnju poštujte lokalne propise tehnike odvodnje.
- Dijelovi građevinskog objekta/temelji moraju biti dovoljno čvrstoće da bi se omogućilo sigurno i funkcionalno učvršćivanje. Za pripremu i prikladnost građevinskog objekta/temelja odgovoran je korisnik!
- Provjerite jesu li postojeći planovi (planovi za montažu, mjesto postavljanja, omjeri dotoka) potpuni i točni.

6.3 Načini postavljanja

- Stacionarna podna i zidna instalacija
Način montaže ovisi o promjeru propelera i geometriji bazena.
- Fleksibilna montaža s uređajem za spuštanje

6.4 Ugradnja



OPASNOST

Opasnost zbog medija koji ugrožavaju zdravlje tijekom montaže!

Pobrinite se da je mjesto postavljanja tijekom montaže čisto i dezinficirano. Ako dođe do kontakta s medijima opasnim za zdravlje, pridržavajte se sljedećih naputaka:

- Nosite zaštitnu opremu:
 - Zatvorene naočale
 - Zaštitu za usta
 - Zaštitne rukavice
- Odmah pokupite kapljice.
- Slijedite upute iz pravilnika rada!



OPASNOST

Opasnost od smrtnih ozljeda uslijed opasnog samostalnog rada!

Radovi u oknima i uskim prostorima te rad s opasnošću od pada jesu opasni radovi. Ovi se radovi ne smiju obavljati samostalno!

- Izvodite radove samo s još jednom osobom!

OPREZ

Materijalna šteta zbog nepravilnog učvršćivanja

Neispravno učvršćivanje može ometati i oštetiti funkciju uređaja za miješanje.

- Kada se odvija učvršćivanje na betonskim konstrukcijama, upotrijebite kemijsko sidro za učvršćivanje. Pridržavajte se propisa proizvođača za montažu! Strogo se pridržavajte temperaturnih podataka i vremena stvrdnjavanja.
- Kada se odvija učvršćivanje na čelične konstrukcije, provjerite da je konstrukcija dovoljno čvrsta. Upotrebjavajte pričvršni materijal uz dovoljno čvrstoće!
Upotrebjavajte prikladne materijale za izbjegavanje elektrokemijske korozije!
- Čvrsto pritegnite vijčane spojeve. Pridržavajte se podataka o zakretnom momentu.

- Nosite zaštitnu opremu! Pridržavajte se pravilnika rada.
 - Zaštitne rukavice: 4X42C (uvex C500 wet)
 - Sigurnosna obuća: Stupanj zaštite S1 (uvex 1 sport S1)
 - Postaviti opremu za zaštitu od pada!
 - Zaštitna kaciga: EN 397 u skladu s normom, zaštitna od bočnog izobličenja (uvex pheos)
(prilikom primjene sredstava za podizanje)
- Pripremite mjesto postavljanja:
 - Čisto, očišćeno od grubih krutih tvari
 - Suho
 - Bez mraza
 - Dezinficirano
- Transport uvijek trebaju obaviti dvije osobe.
- Označite radno područje.
- Udaljite neovlaštene osobe iz radnog područja.
- Kod visine rada od više od 1 m (3 ft) upotrebjavajte skelu sa zaštitom od pada.
- Pri radovima mogu se nakupiti otrovni plinovi ili plinovi koji mogu izazvati gušenje:
 - Pridržavajte se zaštitnih mjera prema unutarnjim pravilima (mjerenje plina, nositi sa sobom detektor plina).
 - Treba osigurati dovoljnu ventilaciju.
 - Ako se nakupe otrovni plinovi ili plinovi koji mogu izazvati gušenje, odmah napustite radno mjesto!
- Postaviti sredstvo za podizanje: ravna površina, čista i fiksna podloga. Mjesto skladištenja i mjesto postavljanja moraju biti pristupačna bez problema.
- Lanac ili žičano uže mora biti pričvršćeno škopcem na ručki/ovjesnoj točki. Upotrebjavajte samo građevinsko-tehnički odobrena ovjesna sredstva.
- Ne zadržavajte se u području okretanja dizalice.
- Sve priključne kabele propisno položite. Ne smije postojati nikakva opasnost od priključnih kabela (spoticanje, oštećenje tijekom pogona). Provjerite jesu li presjek kabela i duljina kabela dovoljni za odabrani način polaganja.
- Pridržavajte se najmanjih razmaka do zidova i postojećih dijelova.

6.4.1 Radovi održavanja

Nakon uskladištenja dužeg od 12 mjeseci prije ugradnje treba provesti sljedeće radove održavanja:

- Okrenite propeler.
Vidi poglavlje „Okrenite propeler [▶ 33]“.
- Zamjena ulja u brtvenoj komori, komori prijenosnika i pretkomori.
Vidi poglavlje „Zamjena ulja [▶ 35]“.

6.4.2 Montaža na zid bazena

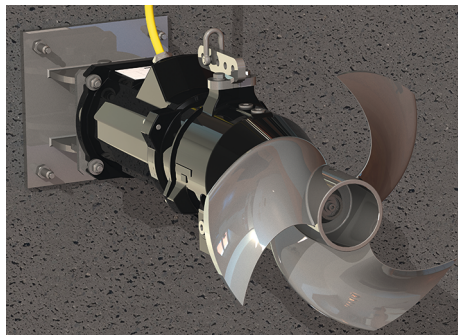


Fig. 3: Uređaj za miješanje s konzolom na zidu bazena

Pri ovoj vrsti montaže uređaj za miješanje montirajte izravno ili putem zasebne konzole na zid bazena. Kut uređaja za miješanje može se podesiti okomito ili vodoravno s pomoću zasebne konzole. Položaj ugradnje i kut određeni su prilikom dimenzioniranja bazena. Priključni kabel položite na zid bazena i vodite prema gore.

- ✓ Radni prostor / mjesto postavljanja pripremljeno je za montažu. Pridržavajte se definiranih razmaka za komponente i zidove bazena prema dokumentima za planiranje.
 - ✓ Uređaj za miješanje nije priključen na električnu mrežu.
 - ✓ Za visine ugradnje iznad 1 m dostupna je skela sa zaštitom od pada.
1. Dizalicom postavite uređaj za miješanje na zid bazena i označite rupe za učvršćivanje.
 2. Uređaj za miješanje odložite izvan radnog područja.
 3. Izbušite rupe za učvršćivanje i postavite kemijsko sidro. **UPUTA! Pridržavajte se propisa proizvođača za montažu!**
 4. Nakon što se kemijsko sidro stvrdne, postavite uređaj za miješanje na kemijsko sidro s pomoću dizalice.
 5. Pričvrsnim materijalom čvrsto montirajte uređaj za miješanje na zid bazena. **UPUTA! Pridržavajte se propisa proizvođača za montažu!**
 6. Priključni kabel položite na zid bazena lagano zategnut. **OPREZ! Kada je priključni kabel proveden iznad ruba bazena, pripazite na mjesta habanja. Oštri rubovi mogu oštetiti priključni kabel. Eventualno izbrazdajte rubove bazena!**
 7. Izrada korozivne zaštite (npr. Sikaflex): Utoke na priрубnici motora napunite do ploče.
 - ▶ Montirajte uređaj za miješanje. Provedite električni priključak.

6.4.3 Podna montaža, s konzolom (samo za OPTI-TR/EXCEL-TRE 50-3)

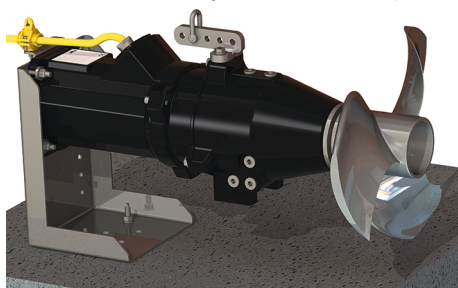


Fig. 4: Uređaj za miješanje s konzolom na podu bazena

Pri ovoj vrsti montaže uređaj za miješanje montira se s pomoću konzole na pod bazena. **OPREZ! Kada je uređaj za miješanje naručen za montažu na pod, konzola je unaprijed montirana. Kada je uređaj za miješanje dostavljen bez konzole, naknadno naručite odgovarajuću konzolu preko korisničke službe!** Priključni kabel položite duž poda bazena i vodite ga prema gore preko zida bazena.

- ✓ Radni prostor / mjesto postavljanja pripremljeno je za montažu. Pridržavajte se definiranih razmaka za komponente i zidove bazena prema dokumentima za planiranje.
 - ✓ Uređaj za miješanje nije priključen na električnu mrežu.
 - ✓ Montirajte konzolu na uređaj za miješanje.
1. Dizalicom postavite uređaj za miješanje na pod bazena i označite 2 rupe za učvršćivanje.
 2. Odložite uređaj za miješanje izvan radnog područja.
 3. Izbušite rupe za učvršćivanje i postavite kemijsko sidro. **UPUTA! Pridržavajte se propisa proizvođača za montažu!**
 4. Nakon što se kemijsko sidro stvrdne, postavite uređaj za miješanje na kemijsko sidro s pomoću dizalice.
 5. Pričvrsnim materijalom čvrsto montirajte uređaj za miješanje na pod bazena. **UPUTA! Pridržavajte se propisa proizvođača za montažu!**
 6. Priključni kabel lagano zategnite na podu bazena i položite na zid bazena. **OPREZ! Kada je priključni kabel proveden iznad ruba bazena, pripazite na mjesta habanja. Oštri rubovi mogu oštetiti priključni kabel. Eventualno izbrazdajte rubove bazena!**
 7. Postavite korozivnu zaštitu (npr. Sikaflex):
 - brtvena fuga između konzole i konstrukcije.
 - napunite rupe na ploči postolja konzole.
 - napunite ogrebotine u konzoli.
 ▶ Montirajte uređaj za miješanje. Provedite električni priključak.

6.4.4 Podna montaža, sa stativom

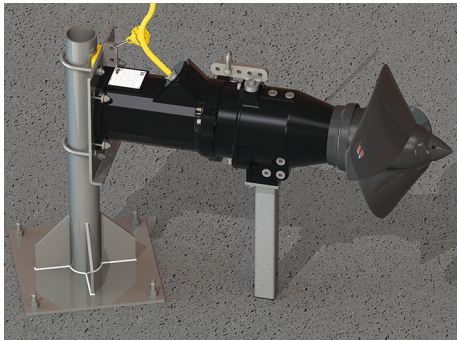


Fig. 5: Podna montaža, stativ s okruglom cijevi

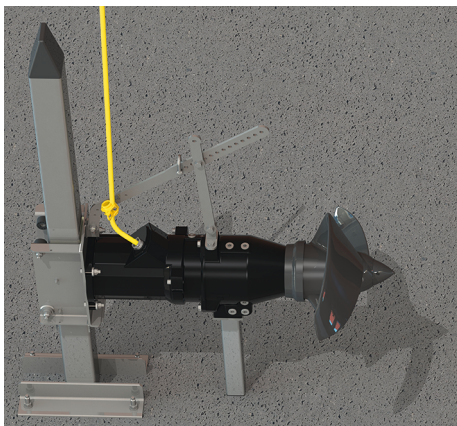


Fig. 6: Podna montaža, stativ s kvadratnom cijevi

Pri ovoj vrsti montaže uređaj za miješanje montira se s pomoću stativa na pod bazena. Stativ je pritom dostupan u dvije varijante:

- S okruglom cijevi: uređaj za miješanje može se postaviti vodoravno tijekom montaže.
- S kvadratnom cijevi: položaj stativa određuje centriranost uređaja za miješanje. Nije moguće naknadno poravnanje.

OPREZ! Ako ste naručili uređaj za miješanje s ovom vrstom montaže, okvir koji odgovara određenom stativu već je unaprijed montiran. Ako je uređaj za miješanje dostavljen bez okvira, naknadno naručite okvir preko korisničke službe! Priključni kabel položite duž poda bazena i vodite ga prema gore preko zida bazena.

- ✓ Radni prostor / mjesto postavljanja pripremljeno je za montažu. Pridržavajte se definiranih razmaka za komponente i zidove bazena prema dokumentima za planiranje.
- ✓ Uređaj za miješanje nije priključen na električnu mrežu.
- ✓ Okvir i oslonac za montažu stativa montirani su na uređaju za miješanje.

1. Postavite stativ na pod bazena i označite 4 rupe za učvršćivanje.
2. Izbušite rupe za učvršćivanje i postavite kemijsko sidro. **UPUTA! Pridržavajte se propisa proizvođača za montažu!**
3. Nakon što se kemijsko sidro stvrdne, pričvrstite stativ na pod bazena s pomoću pričvrstnog materijala.
4. Dizalicom podignite uređaj za miješanje i zakrenite ga iznad stativa.
5. Lagano spustite uređaj za miješanje:
 - Stativ s okruglom cijevi: pritom udjenite stativ u objumice za učvršćivanje.
 - Stativ s kvadratnom cijevi: udjenite stativ u okvir.
6. Spuštajte uređaj za miješanje sve dok oslonac ne nalegne na pod.
7. Samo kod stativa s okruglom cijevi: poravnajte uređaj za miješanje i pritegnite objumice za učvršćivanje.
8. Priključni kabel lagano zategnite na podu bazena i položite na zid bazena. **OPREZ! Kada je priključni kabel proveden iznad ruba bazena, pripazite na mjesta habanja. Oštri rubovi mogu oštetiti priključni kabel. Eventualno izbrazdajte rubove bazena!**
9. Izrada korozivne zaštite (npr. Sikaflex): Između stativa i konstrukcije postavite brtvene fuge.
 - ▶ Montirajte uređaj za miješanje. Provedite električni priključak.

6.4.5 Montaža s uređajem za spuštanje

Uređaj za miješanje spušta se u bazen uređajem za spuštanje. Vodećom cijevi uređaja za spuštanje uređaj za miješanje sigurno se vodi do radne točke. Nastala snaga reakcije vodi se uređajem za spuštanje izravno na konstrukciju. Konstrukcija **mora** biti dizajnirana za ovo opterećenje!

OPREZ! Materijalna šteta zbog nepravilne dodatne opreme! Zbog visoke snage reakcije pokrećite uređaj za miješanje samo dodatnom opremom (uređaj za spuštanje i okvir) proizvođača. Kada je uređaj za miješanje naručen za instalaciju uređajem za spuštanje, okvir je unaprijed montiran. Kada je uređaj za miješanje dostavljen bez okvira, naknadno naručite odgovarajući okvir preko korisničke službe!

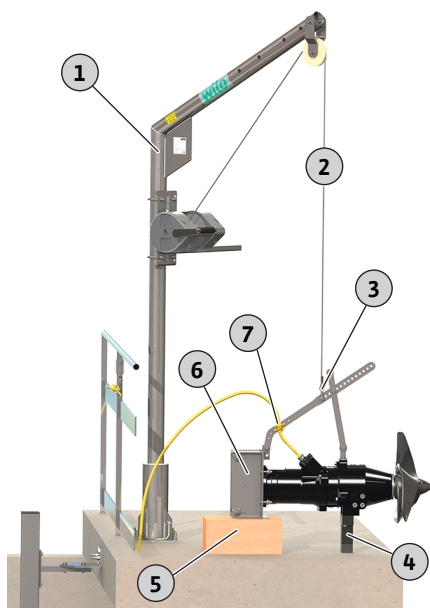


Fig. 7: Pripremite uređaj za miješanje

Pripremni radovi

1	Dizalica
2	Sredstvo za podizanje
3	Škopac za učvršćivanje
4	Oslonac (opcionalna dodatna oprema)
5	Postolje za sigurno odlaganje
6	Okvir
7	Nosač kabela za vlačno rasterećenje

- ✓ Uređaj za miješanje odložite i namjestite vodoravno.
- ✓ Montirajte okvir na uređaj za miješanje.
- ✓ Montirajte uređaj za spuštanje u bazen.
- ✓ Upotrijebite dizalicu dovoljne nosivosti.

1. Sredstvo za podizanje pričvrstite na okvir škopcem.
2. Izvedba kontinuiranim plastičnim rolama: Olabavite zakovice i demontirajte kontinuirane plastične role i osovine za brzo otpuštanje.

UPUTA! Pripremite dijelove za daljnju montažu.

3. Položite sve priključne kabele i montirajte nosače kabela. Fiksirajte nosač kabela na priključni kabel na sredstvu za podizanje. Time sprječavate nekontrolirano plivanje priključnoga kabela u bazenu. Pridržavajte se sljedećih razmaka:
 1. nosač kabela: 500 mm
 - Svi sljedeći nosači kabela: 750 mm

Privucite uređaj za miješanje i zakrenite ga iznad bazena

1	Dizalica
2	Sredstvo za podizanje
6	Okvir
8	Vodeća cijev uređaja za spuštanje

- ✓ Pripremni su radovi završeni.

1. Podignite uređaj za miješanje kako bi se mogao zakrenuti iznad ograde bez opasnosti. **UPUTA! Uređaj za miješanje mora vodoravno visjeti na dizalici. Kada uređaj za miješanje koso visi na dizalici, premjestite ovjesnu točku na okviru.**
2. Uređaj za miješanje zakrenite iznad bazena. **UPUTA! Okvir mora okomito ići do vodeće cijevi. Kada okvir ne ide do vodeće okomito, prilagodite doseg na dizalici.**

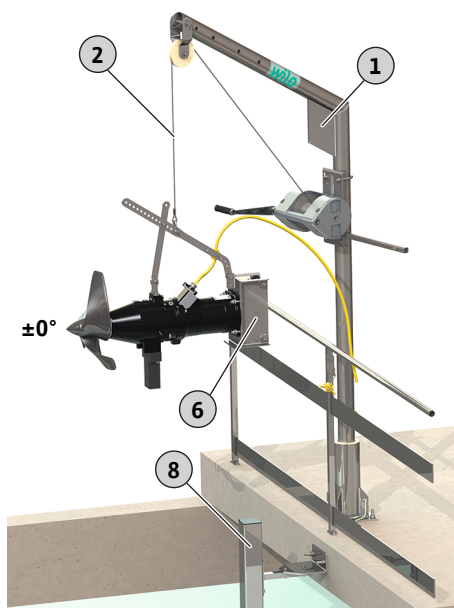


Fig. 8: Zakrenite uređaj za miješanje iznad bazena

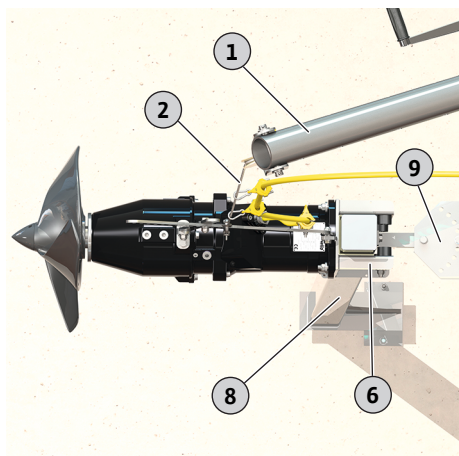


Fig. 9: Uređaj za miješanje na uređaju za spuštanje

Montirajte uređaj za miješanje na uređaj za spuštanje

1	Dizalica
2	Sredstvo za podizanje
6	Okvir
8	Vodeća cijev uređaja za spuštanje
9	Gornji nosač uređaja za spuštanje

✓ Uređaj za miješanje visi vodoravno.

✓ Okvir okomito na vodećoj cijevi.

✓ Montirajte nosač kabela.

1. Uređaj za miješanje polako ispustite.

2. Uvedite vodeću cijev bez zaglavljivanja u okvir.

UPUTA! Vodeće role leže na vodećoj cijevi.

3. Izvedba s osovinama za brzo otpuštanje: ispustite uređaj za miješanje dok se okvir ne nađe ispod gornjeg nosača. Osovine za brzo otpuštanje i kontinuirane plastične role montirajte i osigurajte zakovicama!

Završetak instalacije

1	Dizalica
2	Sredstvo za podizanje
8	Vodeća cijev uređaja za spuštanje
10	Priključni kabel
11	Nosač kabela s kukama karabinera, vodilica kabela preko sredstva za podizanje
12	Nosač kabela s karabinerima, osiguranje od pada

✓ Uređaj za miješanje montirajte na uređaj za spuštanje

1. Uređaj za miješanje polako ispustite.

2. Ovjesite priključni kabel nosačima kabela na sredstvo za podizanje. Priključni kabel sigurno se vodi sredstvom za podizanje (npr. žičanim užetom).

OPREZ! Kada se nosač kabela upotrebljava za vođenje priključnoga kabela, pobrinite se da se propeler ne zahvati priključni kabel!

3. Uređaj za miješanje ispustite do kraja vodeće cijevi ili do fiksnoga graničnika.

4. Osigurajte priključni kabel na ogradi ili dizalici od pada!

5. Provjerite područje zakretanja uređaja za spuštanje.

Provjerite ukupno područje zakretanja uređaja za spuštanje. Uređaj za miješanje ne smije udarati na konstrukciju (komponente, zid bazena). **OPREZ! Kada se ne upotrebljava ukupno područje njihanja, mehanički ograničite područje dizanja!**

6. Postavite željeni kut i osigurajte uređaj za spuštanje vijkom.

► Završite instalaciju. Položite priključni kabel i provedite električni priključak.

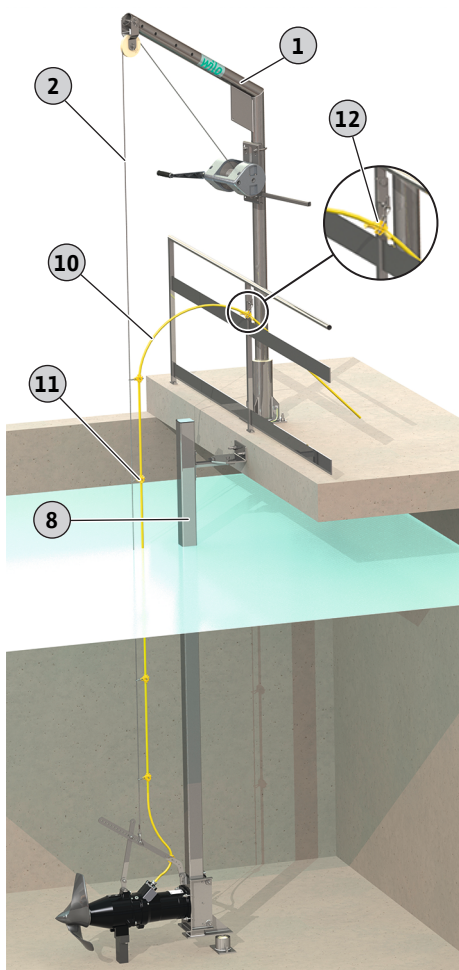


Fig. 10: Uređaj za miješanje spušten na fiksni graničnik

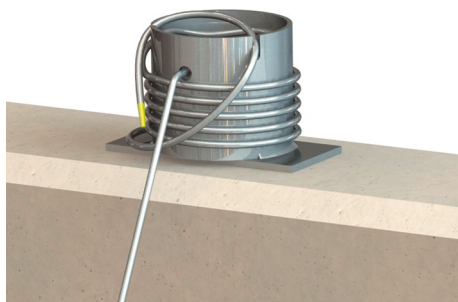


Fig. 11: Osigurajte sredstvo za podizanje na bitvi za uže

Mobilna dizalica: Instalacija bitve užeta

Kada se upotrebljava mobilna dizalica, bitvu za uže instalirajte na brid bazena:

- Izvadite sredstvo za podizanje (npr. žičano uže) iz dizalice i učvrstite na bitvu za uže.
- Osigurajte priključni kabel na brid bazena.

OPREZ! Kada je priključni kabel proveden iznad ruba bazena, pripazite na mjesta habanja. Oštri rubovi mogu oštetiti priključni kabel. Eventualno izbrazdajte rubove bazena!

6.5 Električni priključak



OPASNOST

Opasnost od smrtnih ozljeda zbog električne struje!

Nestručno ponašanje prilikom električnih radova rezultira smrću strujnim udarom!

- Električne radove mora obavljati električar!
- Pridržavajte se lokalnih propisa!



OPASNOST

Opasnost od eksplozije od pogrešnog priključka!

- Električni priključak uređaja za miješanje uvijek treba raditi izvan prostora ugroženog eksplozijom. Ako se priključak mora izvesti unutar prostora ugroženog eksplozijom, priključak se treba nalaziti u kućištu otpornom na eksploziju (vrsta zaštite paljenja prema DIN EN 60079-0)! U slučaju nepridržavanja ove napomene postoji opasnost od smrtnih ozljeda uslijed eksplozije!
- Vodič za izjednačavanje potencijala treba priključiti na označenu stezaljku za uzemljenje. Stezaljka za uzemljenje upotrebljava se na području priključnoga kabela. Za vodič za izjednačavanje potencijala mora se upotrijebiti presjek kabela u skladu s lokalnim propisima.
- Električar mora ugraditi priključak.
- Za električni priključak treba uzeti u obzir i daljnje informacije iz poglavlja o zaštiti od eksplozije u dodatku ovih uputa za ugradnju i uporabu!

- Mrežni priključak odgovara podatcima na tipskoj pločici.
- Mrežno napajanje s okretnim poljem koje se vrti udesno za motore na trofaznu struju (trofazni motor).
- Položite priključni kabel u skladu s lokalnim propisima i priključite prema rasporedu žila.
- Priključite **sve** nadzorne naprave i provjerite funkcioniraju li.
- Uzemljenje izvedite u skladu s lokalnim propisima.

6.5.1 Osiguranje na strani mreže

Zaštitna sklopka voda

Veličina i značajke prebacivanja zaštitne sklopke voda moraju biti u skladu s nazivnom strujom priključenoga proizvoda. Pridržavajte se lokalno valjanih propisa.

Zaštitna sklopka motora

Kod proizvoda bez utikača predvidite zaštitnu sklopku motora na licu mjesta! Minimalan je zahtjev termički relej / zaštitna sklopka motora s kompenzacijom temperature, aktiviranjem diferencijala i blokadom protiv ponovnog uključivanja prema lokalnim propisima. Kod osjetljivih električnih mreža predvidite dodatne zaštitne uređaje (npr. relej za zaštitu od prenapona, podnapona ili ispada faze itd.) na licu mjesta.

Zaštitna nadstrujna sklopka (RCD)

- Zaštitnu nadstrujnu sklopku (RCD) ugradite prema propisima lokalne tvrtke za opskrbu energijom.

6.5.2 Radovi održavanja

6.5.2.1 Provjera otpora izolacije namota motora

- Ako ljudi mogu doći u dodir s proizvodom i vodljivim tekućinama, ugradite zaštitnu nadstrujnu sklopku (RCD).

- Provjerite otpor izolacije namotaja motora.
- Provjerite otpor osjetnika temperature.

✓ Uređaj za mjerenje izolacije 1000 V

1. Provjerite otpor izolacije.

⇒ Mjerna vrijednost prvi prvom puštanju u pogon: $\geq 20 \text{ M}\Omega$.

⇒ Mjerna vrijednost pri intervalnom mjerenju: $\geq 2 \text{ M}\Omega$.

▶ Otpor izolacije je provjeren. Ako izmjerene vrijednosti odstupaju od zadanih, posavjetujte se s korisničkom službom.

6.5.2.2 Provjera otpora osjetnika temperature

✓ Dostupan je ommetar.

1. Izmjerite otpor.

⇒ Mjerna vrijednost **bimetalnog osjetnika**: 0 oma (prolaz).

⇒ Mjerna vrijednost **3x PTC osjetnici**: između 60 i 300 oma.

⇒ Mjerna vrijednost **4x PTC osjetnici**: između 80 i 400 oma.

▶ Otpor je provjeren. Ako izmjerena vrijednost odstupa od zadane, posavjetujte se s korisničkom službom.

6.5.3 Priključak trofaznog motora

- Priključni kabeli sa slobodnim krajevima kabela.
- Priložena priključna shema sadrži precizne podatke o priključnom kabelu:
 - Izvedba kabela
 - Oznake žila
- Priključni kabel spojiti na lokalnom upravljanju.

Oznake kabljskih žila za priključivanje napajanja kod izravnog uključanja

U, V, W	Mrežni priključak
---------	-------------------

PE (gn-ye)	Uzemljenje
------------	------------

Oznake kabljskih žila priključaka za napajanje kod uključanja zvijezda–trokut

U1, V1, W1	Mrežni priključak (početak namota)
------------	------------------------------------

U2, V2, W2	Mrežni priključak (kraj namota)
------------	---------------------------------

PE (gn-ye)	Uzemljenje
------------	------------

6.5.4 Priključak nadzornih naprava

- Potrebno je uzeti u obzir točne podatke o priključku u priloženoj priključnoj shemi.
- Pojedinačne su kabljske žile označene u skladu s priključnom shemom. Kabljske žile ne smiju se odrezati! Nema daljnjeg uparivanja oznaka kabljskih žila i priključne sheme.

Pregled mogućih nadzornih uređaja za miješanje s uronjenim motorom **bez odobrenja za područja ugrožena eksplozijom**:

	OPTI-TR 50-3 ...	EXCEL-TRE 50-3 ...	OPTI-TR 60-3 ...	EXCEL-TRE 60-3 ...	OPTI-TR 80-3 ...	OPTI-TR 90-2 ...	EXCEL-TRE 90-2 ...	OPTI-TR 120-1 ...
Motorni prostor / brtvena komora	o	o	o	o	–	o	o	–
Pretkomora (vanjska štapna elektroda)	o	o	o	o	o	o	o	o
Namotaj motora: Ograničenje temperature	•	•	•	•	•	•	•	•
Namotaj motora: Regulacija i ograničenje temperature	o	o	o	o	o	o	o	o

Legenda

– = nije moguće, o = opcionalno, • = serijski

6.5.4.1 Nadzor motornog prostora/ brtvene komore

Elektrode treba priključiti preko analitičkog releja. Za to preporučujemo relej „NIV 101/A”. Vrijednost praga iznosi 30 kilooma.

Naziv žile

DK Električni priključak

Pri postizanju vrijednosti praga mora doći do isključenja!**6.5.4.2 Nadzor namotaja motora****S bimetalnim osjetnikom**

Bimetalni osjetnici priključuju se izravno u uključni uređaj putem analitičkog releja.

Priključne vrijednosti: maks. 250 V (AC), 2,5 A, $\cos \varphi = 1$ **Naziv žile bimetalnog osjetnika**

Ograničenje temperature

20, 21 Priključak bimetalnog osjetnika

Regulacija i ograničenje temperature

21 Priključak – visoka temperatura

20 Srednji priključak

22 Priključak – niska temperatura

S PTC osjetnikom

PTC osjetnik treba priključiti preko analitičkog releja. Za to preporučujemo relej „CM-MSS”.

Naziv žile PTC osjetnika

Ograničenje temperature

10, 11 Priključak PTC osjetnika

Regulacija i ograničenje temperature

11 Priključak – visoka temperatura

10 Srednji priključak

12 Priključak – niska temperatura

Okidno stanje kod regulacije i ograničenja temperature

Kod termičkog nadzora motora s bimetalnim ili PTC osjetnicima određuje se proradna temperatura s ugrađenog osjetnika. Ovisno o izvedbi termičkoga nadzora motora, kod postizanja proradne temperature treba uslijediti sljedeće okidno stanje:

- Ograničenje temperature (1 temperaturni krug):
Pri postizanju proradne temperature mora doći do isključenja.
- Regulacija i ograničenje temperature (2 strujna kruga):
Pri postizanju proradne temperature za nisku temperaturu može doći do isključenja s automatskim ponovnim uključanjem. Pri postizanju proradne temperature za visoku temperaturu mora doći do isključenja s ručnim ponovnim uključanjem.

Treba uzeti u obzir daljnje informacije iz poglavlja o zaštiti od eksplozije u dodatku!**6.5.4.3 Nadzor pretkomore (vanjska elektroda)**

Vanjsku elektrodu treba priključiti preko analitičkog releja. Za to preporučujemo relej „NIV 101/A”. Vrijednost praga iznosi 30 kiloama.

Pri postizanju vrijednosti praga mora doći do upozorenja ili isključenja.**Treba uzeti u obzir daljnje informacije iz poglavlja o zaštiti od eksplozije u dodatku!****6.5.5 Postavljanje zaštite motora****6.5.5.1 Izravno uključivanje**

- **Puno opterećenje**
Postavite zaštitu motora na nazivnu struju prema tipskoj pločici.
- **Djelomično opterećenje**
Namjestite zaštitu motora 5 % iznad izmjerene struje u radnoj točki.

6.5.5.2 Pokretanje zvijezda-trokut

- Namještanje zaštite motora ovisi o instalaciji:
 - Zaštita motora instalirana u ogranak motora: Zaštitu motora namjestite na 0,58 x nazivne struje.
 - Zaštita motora instalirana u mrežni dovod: Postavite zaštitu motora na nazivnu struju.
- Maksimalno vrijeme pokretanja u spoju u zvijezdu: 3 s

6.5.5.3 Meki zalet

- **Puno opterećenje**
Postavite zaštitu motora na nazivnu struju prema tipskoj pločici.

- **Djelomično opterećenje**

Namjestite zaštitu motora 5 % iznad izmjerene struje u radnoj točki.

Potrebno je voditi računa o sljedećem:

- Potrošnja struje uvijek mora biti manja od nazivne struje.
- Ulaz i izlaz treba priključiti u roku od 30 s.
- Radi izbjegavanja gubitka snage treba premostiti elektronički pokretač (meki zalet) nakon što ste postignu normalan rad.

6.5.6 Pogon s pretvaračem frekvencije

Pogon je na pretvaraču frekvencije dopušten. Odgovarajuće zahtjeve u dodatku treba pročitati i pridržavati ih se!

7 Puštanje u pogon



UPUTA

Automatsko uključivanje nakon nestanka struje

Proizvod se ovisno o procesu uključuje odn. isključuje preko zasebnih upravljanja. Nakon nestanka struje proizvod se može automatski uključiti.

7.1 Kvalifikacija osoblja

- Posluživanje/upravljanje: Osoblje za posluživanje mora biti upućeno u način funkcioniranja čitavog postrojenja

7.2 Korisnikove obveze

- Spremite upute za ugradnju i uporabu uz uređaj za miješanje ili na za to predviđenom mjestu.
- Upute za ugradnju i uporabu staviti na raspolaganje na jeziku koji osoblje razumije.
- Osigurati da je svo osoblje s razumijevanjem pročitalo upute za ugradnju i uporabu.
- Sve sigurnosne naprave i sklopovi za isključenje u nuždi na strani postrojenja aktivni su i ispitana je njihova besprijekorna funkcija.
- Uređaj za miješanje namijenjen je za primjenu u zadanim radnim uvjetima.

7.3 Kontrola smjera vrtnje

Tvornički je ispitani i namješten ispravan smjer vrtnje uređaja za miješanje za desno okretno polje. Priključivanje se vrši prema podacima u poglavlju „Električni priključak”.

Provjera smjera vrtnje

- ✓ Mrežni priključak s okretnim poljem koje se okreće desno.
- ✓ Električar mora provjeriti strujno okretno polje.
- ✓ U radnom području uređaja za miješanje ne smiju se zadržavati osobe.
- ✓ Uređaj za miješanje čvrsto je ugrađen.

UPOZORENJE! Uređaj za miješanje nemojte držati u ruci! Zbog visokoga zaletnoga okretnoga momenta može doći do teških ozljeda!

- ✓ Propeler je vidljiv.

1. Uključite uređaj za miješanje. **Maks. trajanje pogona: 15 s!**

2. Smjer vrtnje propelera:

vidljiv od naprijed: Propeler se vrti u smjeru kazaljke na satu (desno).

Vidljiv od straga: Propeler se vrti suprotno smjeru kazaljke na satu (ulijevo).

UPUTA! Obrnut smjer vrtnje pri tipu uređaja za miješanje OPTI-TR 80-3! Kada se gleda s prednje strane, uređaj za miješanje miješa u suprotno od kazaljke na satu, a sa stražnje strane u smjeru kazaljke na satu.

- ▶ Ispravan smjer vrtnje.

Pogrešan smjer vrtnje

U slučaju pogrešnog smjera vrtnje priključak treba promijeniti kako slijedi:

- Izravno pokretanje: zamijeniti dvije faze.
- Pokretanje zvijezda-trokut: Zamijenite priključke dvaju namota (npr. U1/V1 i U2/V2).

UPUTA! Nakon što se priključak promijeni, ponovno provjerite smjer vrtnje!

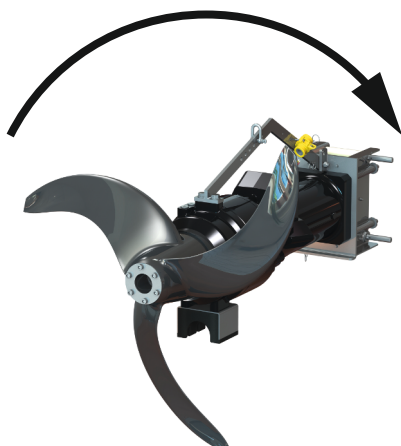


Fig. 12: Ispravan smjer vrtnje

7.4 Pogon u eksplozivnoj atmosferi

Odobrenje prema	OPTI-TR 50-3 ...	EXCEL-TRE 50-3 ...	OPTI-TR 60-3 ...	EXCEL-TRE 60-3 ...	OPTI-TR 80-3 ...	OPTI-TR 90-2 ...	EXCEL-TRE 90-2 ...	OPTI-TR 120-1 ...
IECEX	o	o	o	o	–	o	o	–
ATEX	o	o	o	o	o	o	o	o
FM	o	o	o	o	o	o	o	o
CSA-Ex	o	–	o	–	o	o	–	o

Legenda

– = nije raspoloživo/moguće, o = opcionalno, • = serijski

Označavanje uređaja za miješanje odobrenih za područja ugrožena eksplozijom

Za primjenu u eksplozivnim atmosferama, uređaj za miješanje označen je na tipskoj pločici na sljedeći način:

- Simbol „Ex“ dotičnog odobrenja
- EX klasifikacija

Uzmite u obzir poglavlja o zaštiti od eksplozije!

Certificirano prema IECEx-u

Uređaji za miješanje prikladni su za pogon u prostorima ugroženima eksplozijom:

- Grupa uređaja: II
- Kategorija: 2, zona 1 i zona 2

Uređaji za miješanje ne smiju se postavljati u zoni 0!

ATEX odobrenje

Uređaji za miješanje prikladni su za pogon u prostorima ugroženima eksplozijom:

- Grupa uređaja: II
- Kategorija: 2, zona 1 i zona 2

Uređaji za miješanje ne smiju se postavljati u zoni 0!

Odobrenje FM

Uređaji za miješanje prikladni su za pogon u prostorima ugroženima eksplozijom:

- Stupanj zaštite: Explosionproof
- Kategorija: Class I, Division 1

Uputa: Ako se ožičenje izvede prema Division 1, montaža u Class I, Division 2 također je dopuštena.

CSA odobrenje za primjenu u područjima ugroženima eksplozijom

Uređaji za miješanje prikladni su za pogon u prostorima ugroženima eksplozijom:

- Stupanj zaštite: Explosion-proof
- Kategorija: Class 1, Division 1

7.5 Prije uključivanja

Prije uključivanja treba provjeriti sljedeće:

- Propisno je provedeno električno priključivanje?
- Priključni kabel stručno je položen?
- Sklopka s plovkom može se slobodno pomicati?
- Je li dodatna oprema ispravno pričvršćena?
- Održava li se temperatura medija?
- Zadržati dubinu uranjanja?
- Isprekidani pogon: Poštuje li se maksimalna učestalost uključivanja?
- Minimalna razina vode iznad propelera utvrđena je i nadzire se?
- Min. temperatura medija može se spustiti ispod 3 °C: Instaliran nadzor automatskim isključenjem?
- U izravnom krugu okretanja propelera ne nalaze se ugradni dijelovi?

7.6 Uključivanje i isključivanje

Uređaj za miješanje uključuje se odn. isključuje preko zasebnog upravljačkog mjesta koje se treba dostaviti lokalno (sklopka za uključivanje/isključivanje, uključni uređaj).

- Kada se uređaj za miješanje pokrene, nazivna struja nakratko se prekoračuje.
- Dok se ne dosegne radna temperatura motora i dok se strujanje ne uspostavi u bazenu, potrošnja struje će biti nešto veća od nominalne struje.
- Tijekom rada nemojte više prekoračiti nazivnu struju.

OPREZ! Materijalna šteta! Kada se uređaj za miješanje ne pokreće, odmah ga isključite. Kvar motora! Prije ponovnog uključivanja prvo uklonite smetnju.

7.7 Tijekom pogona



UPOZORENJE

Opasnost od ozljeda zbog rotirajućeg propelera!

U radnom se području uređaja za miješanje ne smiju zadržavati osobe. Postoji opasnost od ozljeda!

- Označite i blokirajte radno područje.
- Ako u radnom području nema nikoga, uključiti uređaj za miješanje.
- Kada osobe dođu u područje rada, odmah isključite uređaj za miješanje.

Redovito provjeravajte sljedeće:

- Uređaj za miješanje nema taloge i stvaranja kore.
- Priključni kabel nije oštećen.
- Osigurana je minimalna prekrivenost vodom.
- Miran rad i rad s niskom razinom vibracija.
- Nije prekoračena maks. učestalost uključivanja.
- Tolerancije mrežnog priključka:
 - Radni napon: $\pm 10\%$
 - Frekvencija: $\pm 2\%$
 - Potrošnja struje između pojedinačnih faza: maks. 5%
 - Razlika napona između pojedinačnih faza: maks. 1%

Povišena potrošnja struje

Ovisno o mediju i dostupnom stvaranju struje može doći do malih fluktuacija pri potrošnji struje. Trajno povišena potrošnja struje ukazuje na promijenjeno dimenzioniranje. Uzroci na promijenjenom dimenzioniranju mogu biti:

- Promjene viskoznosti i gustoće medija, npr. promijenjenim dodavanjem polimera ili sredstva za taloženje. **OPREZ! Ova promjena može dovesti do rasta potrošnje struje pa sve do preopterećenja!**
- Nedovoljno mehaničko pročišćavanje, npr. vlaknasti i abrazivni sastojci.
- Nehomogeni uvjeti protoka zbog komponenata ili preusmjerenja u radnom prostoru.
- Vibracije zbog otežanog dovoda i odvoda zraka u bazenu, promijenjenog unosa zraka (ventilacija) ili uzajamnih utjecaja više uređaja za miješanje.

Provjerite dimenzioniranje postrojenja i pokrenite protumjere. **OPREZ! Trajno povišena potrošnja struja vodi povišenom trošenju na uređaju za miješanje!** Za daljnju pomoć kontaktirajte s korisničkom službom.

Nadzor temperature medija

Temperatura medija ne smije se spustiti ispod $3\text{ }^{\circ}\text{C}$. Temperatura medija ispod $3\text{ }^{\circ}\text{C}$ vodi do zgušnjavanja medija i može voditi do puknuća na propeleru. Kada se temperatura medija spusti ispod $3\text{ }^{\circ}\text{C}$, predviđeno je automatsko mjerenje temperature s prethodnim upozorenjem i isključenjem.

Nadzor minimalnog prekrivanja vodom

Tijekom pogona propeler ne smije izroniti iz medija. Obavezno se pridržavajte informacija o minimalnoj pokrivenosti vodom! Pri iznimno promjenjivom vodostaju, ugradite nadzor razine. Kada se spusti ispod minimalnog prekrivanja vodom, ugasisite uređaj za miješanje.

8 Stavljanje izvan rada / vađenje

8.1 Kvalifikacija osoblja

- Posluživanje/upravljanje: Osoblje za posluživanje mora biti upućeno u način funkcioniranja čitavog postrojenja
- Električni radovi: obrazovani električari
Osoba odgovarajuće stručne izobrazbe, znanja i iskustva koja može prepoznati i spriječiti opasnosti električne energije.

- Radovi montaže/demontaže: obrazovani specijalisti za tehniku odvodnje
Pričvršćenje za različite strukturne dijelove, sredstva za podizanje, osnovno poznavanje objekata za zbrinjavanje otpadnih voda
 - Radovi podizanja: obrazovani specijalisti za posluživanje uređaja za dizanje
Sredstvo za podizanje, ovjesno sredstvo, ovjesna točka
- 8.2 Korisnikove obveze**
- Lokalni važeći propisi za sprečavanje nezgoda i sigurnosnih propisa strukovnih udruga.
 - Poštujte propise za rad s teškim teretima i pod visećim teretima.
 - Na raspolaganje stavite potrebnu zaštitnu opremu i pobrinite se da je osoblje nosi.
 - U zatvorenim prostorima pobrinite se za dovoljnu ventilaciju.
 - Ako se nakupe otrovni plinovi ili plinovi koji mogu izazvati gušenje, odmah poduzmite protumjere!

8.3 Stavljanje izvan pogona

Uređaj za miješanje se isključuje, ali ostaje i dalje ugrađen. Na taj je način uređaj za miješanje u svakom trenutku spreman za rad.

✓ Kako bi uređaj za miješanje bio zaštićen od mraza, leda i izravnog sunčeva zračenja, uređaj za miješanje mora ostati cijeli uronjen u medij.

✓ Najniža temperatura medija: +3 °C (+37 °F).

1. Isključiti uređaj za miješanje.
2. Osigurajte upravljačko mjesto od neovlaštenog ponovnog uključivanja (npr. blokiranjem glavne sklopke).

► Uređaj za miješanje izvan je pogona, pa se može izvaditi.

Ako uređaj za miješanje ostane ugrađen nakon stavljanja izvan pogona, treba uzeti u obzir sljedeće:

- Gore navedeni preduvjeti moraju biti osigurani za čitavo razdoblje stavljanja izvan pogona. Ako nije moguće osigurati ove preduvjete, izvadite uređaj za miješanje!
- Prilikom duljeg razdoblja stavljanja izvan pogona redovito provodite provjeru funkcija:
 - Vremensko razdoblje: mjesečno ili tromjesečno
 - Vrijeme rada: 5 minuta
 - Provjeru funkcija izvodite samo u važećim radnim uvjetima!

8.4 Demontaža



OPASNOST

Opasnost zbog medija koji ugrožavaju zdravlje!

Opasnost od bakterijske infekcije!

- Uređaj za miješanje dezinficirajte nakon demontaže!
- Slijedite upute iz pravilnika rada!



OPASNOST

Opasnost od smrtnih ozljeda zbog električne struje!

Nestručno ponašanje prilikom električnih radova rezultira smrću strujnim udarom!

- Električne radove mora obavljati električar!
- Pridržavajte se lokalnih propisa!



OPASNOST

Opasnost od smrtnih ozljeda uslijed opasnog samostalnog rada!

Radovi u oknima i uskim prostorima te rad s opasnošću od pada jesu opasni radovi. Ovi se radovi ne smiju obavljati samostalno!

- Izvodite radove samo s još jednom osobom!



UPOZORENJE

Opasnost od opekline na vrućim površinama!

Motor se može zagrijati tijekom rada. Može doći do opekline.

- Pustite da se motor nakon isključivanja ohladi na temperaturu okoline!

Tijekom radova treba nositi sljedeću zaštitnu opremu:

- Sigurnosna obuća: Stupanj zaštite S1 (uvex 1 sport S1)
- Zaštitne rukavice: 4X42C (uvex C500 wet)
- Postaviti opremu za zaštitu od pada!
- Zaštitna kaciga: EN 397 u skladu s normom, zaštitna od bočnog izobličenja (uvex pheos) (prilikom primjene sredstava za podizanje)

Ako tijekom radova dođe do kontakta s medijima koji su štetni za zdravlje, dodatno nosite sljedeću zaštitnu opremu:

- Zaštitne naočale: uvex skyguard NT
 - Oznaka okvira: W 166 34 F CE
 - Oznaka stakla: 0-0,0* W1 FKN CE
- Zaštitna maska za disanje: Polumaska 3M serija 6000 s filtrom 6055 A2

Navedena zaštitna oprema je minimalan zahtjev. Pridržavajte se pravilnika rada!

* Razina zaštite prema normi EN 170 nije relevantna za ove radove.

8.4.1 Podna i zidna instalacija

- ✓ Uređaj za miješanje stavljen je izvan pogona.
 - ✓ Radni je prostor ispražnjen, temeljito očišćen i, po potrebi, dezinficiran.
 - ✓ Uređaj za miješanje temeljito je očišćen i, po potrebi, dezinficiran.
 - ✓ Radove trebaju izvršiti dvije osobe.
1. Odvojite uređaj za miješanje od električne mreže.
 2. Demontirajte i namotajte priključni kabel.
 3. Uđite u radni prostor. **OPASNOST! Kada se radni prostor ne može očistiti i dezinficirati, zaštitnu opremu nosite u skladu s pravilnikom rada!**
 4. Uređaj za miješanje demontirajte sa zida bazena ili poda bazena.
 5. Položite uređaj za miješanje na paletu, osigurajte o klizanja i podignite iz radnoga prostora.
 - ▶ Zatvorite konstrukciju. Temeljito očistite i skladištite uređaj za miješanje.

8.4.2 Primjena uređajem za spuštanje

- ✓ Uređaj za miješanje stavljen je izvan pogona.
 - ✓ Položite zaštitnu opremu u skladu s pravilnikom rada.
1. Odvojite uređaj za miješanje od električne mreže.
 2. Demontirajte i namotajte priključni kabel.
 3. Sredstvo za podizanje umetnite u dizalicu.
 4. Uređaj za miješanje polako podignite i izvucite iz bazena. Tijekom postupka podizanja olabavite priključni kabel od sredstva za podizanje. **OPASNOST! Uređaj za miješanje i priključni kabel dolaze izravno iz medija. Nosite zaštitnu opremu u skladu s pravilnikom rad!**
 5. Zakrenite uređaj za miješanje i odložite ga na sigurnu podlogu.
 - ▶ Zatvorite konstrukciju. Uređaj za miješanje i mjesto odlaganja temeljito očistite, po potrebi dezinficirajte i uskladištite.

8.4.3 Čišćenje i dezinfekcija

- Nosite zaštitnu opremu! Pridržavajte se pravilnika rada.
 - Sigurnosna obuća: Stupanj zaštite S1 (uvex 1 sport S1)
 - Zaštitna maska za disanje: Polumaska 3M serija 6000 s filtrom 6055 A2
 - Zaštitne rukavice: 4X42C + Type A (uvex protector chemical NK2725B)
 - Zaštitne naočale: uvex skyguard NT
- Upotreba dezinfekcijskih sredstava:
 - Primjena isključivo prema uputama proizvođača!
 - Nosite zaštitnu opremu prema uputama proizvođača!
- Zbrinite vodu za pranje u skladu s lokalnim propisima, npr. dovedite je u odvodni kanal!
- ✓ Uređaj za miješanje je izvađen.

1. Slobodne krajeve kabela vodonepropusno zapakirajte!
2. Pričvrstite sredstvo za podizanje na ovisnu točku.
3. Uređaj za miješanje podignite na cca 30 cm (10 in) iznad poda.
4. Poprskajte uređaj za miješanje čistom vodom odozgora prema dolje.
5. Poprskajte propeler sa svih strana.
6. Dezinficirajte uređaj za miješanje.
7. Zbrinite preostalu prljavštinu na podu, npr. isperite je u kanal.
8. Ostavite uređaj za miješanje da se osuši.

9 Servisiranje

9.1 Kvalifikacija osoblja

- Električni radovi: obrazovani električari
Osoba odgovarajuće stručne izobrazbe, znanja i iskustva koja može prepoznati i spriječiti opasnosti električne energije.
- Radovi održavanja: obrazovani specijalisti za tehniku odvodnje
Primjena/zbrinjavanje upotrijebljenih pogonskih sredstava, osnovno znanje o strojogradnji (montaža/demontaža)

9.2 Korisnikove obveze

- Na raspolaganje stavite potrebnu zaštitnu opremu i pobrinite se da je osoblje nosi.
- Pogonska sredstva treba prikupiti u posebne spremnike i propisno zbrinuti.
- Propisno zbrinite korištenu zaštitnu odjeću.
- Upotrebjavajte samo proizvođačeve originalne dijelove. Upotreba drugih dijelova osim originalnih oslobađa proizvođača od svake odgovornosti.
- Transportni medij i pogonsko sredstvo koji isure treba odmah prikupiti i zbrinuti u skladu s lokalno važećim smjernicama.
- Stavite na raspolaganje potreban alat.
- Pri primjeni lako zapaljivih otopina i sredstava za čišćenje zabranjeni su otvorena vatra, otvoreno svjetlo i pušenje.
- Dokumentirajte radove održavanja u opisu promjena na sustavu.

9.3 Pogonska sredstva

9.3.1 Vrste ulja

Bijela ulja

- ExxonMobile: Marcol 52
- ExxonMobile: Marcol 82
- Total: Finavestan A 80 B (NSF-H1 certifikacija)

CLP ulje za prijenosnik (ISO VG 220)

- Aral: Degol BG 220
- BP: Energol Gr-XP 220
- Shell: Omala S2 GX 220
- Tripol: FoodProof 1810/220 (USDA-H1 dopušteno)

9.3.2 Mazivo

- Esso: Unirex N3
- Tripol: Molub-Alloy-Food Proof 823 FM (USDA-H1 dopušteno)

9.3.3 Količine punjenja

Navedene količine punjenja vrijede isključivo za vodoravnu montažu. Za ostale vrste montaže vrijede druge količine punjenja, pogledajte list s tehničkim podacima narudžbe.

Flumen OPTI-TR/EXCEL-TRE 50-3, 60-3 i 90-2

- Pretkomora: 1,20 l (41 US.fl.oz.)
- Komora prijenosnika: 0,50 l (17 US.fl.oz.)
- Brtvena komora: 1,10 l (37 US.fl.oz.)

Flumen OPTI-TR 80-3 i 120-1

- Pretkomora: 2 l (68 US.fl.oz.)
- Komora prijenosnika: 1,10 l (37 US.fl.oz.)
- Brtvena komora: 2 l (68 US.fl.oz.)

9.4 Intervali održavanja

- Redovito provodite radove održavanja.
- Prilagođavajte intervale održavanja ovisno o realnim uvjetima okoline u skladu s ugovorom. Posavjetujte se s korisničkom službom.
- Ako tijekom rada nastupe jake vibracije, provjerite montažu.

9.4.1 Intervali održavanja u normalnim uvjetima

8000 sati rada ili nakon 2 godine

- Vizualna provjera priključnih kabela
- Vizualna provjera nosača kabela i napona užeta
- Vizualna provjera uređaja za miješanje
- Vizualna provjera dodatne opreme
- Provjera funkcije nadzornih naprava
- Zamjena ulja

80000 sati rada ili nakon 10 godina

- Kompletno obnavljanje

9.4.2 Intervali održavanja u otežanim uvjetima

Pod sljedećim radnim uvjetima skratite navedene intervale održavanja u dogovoru s korisničkom službom:

- Medij s tvarima s dugim vlaknima
- Jako nagrizajući ili abrazivni mediji
- Kod medija koji jako ispuštaju plinove
- Rad u nepovoljnoj radnoj točki
- Pri nepovoljnim uvjetima strujanja (npr. uvjetovano konstrukcijom ili ventilacijom)

Ako postoje otežani radni uvjeti, preporučuje se sklapanje ugovora o održavanju.

9.5 Mjere održavanja



UPOZORENJE

Opasnost od ozljeda zbog oštih rubova!

Na krakovima propelera mogu se pojaviti oštri bridovi. Postoji opasnost od porezotina!

- Nosite zaštitne rukavice!

Prije početka mjera održavanja ispunite sljedeće preduvjete:

- Nosite zaštitnu opremu! Pridržavajte se pravilnika rada.
 - Sigurnosna obuća: Stupanj zaštite S1 (uvex 1 sport S1)
 - Zaštitne rukavice: 4X42C (uvex C500 wet)
 - Zaštitne naočale: uvex skyguard NT

Detaljna oznaka za okvir i staklo, vidi poglavlje „Osobna zaštitna oprema [► 7]“.

- Uređaj za miješanje je dobro očišćen i dezinficiran.
- Motor je ohlađen na temperaturu okoline.
- Radno mjesto:
 - Čisto, dobro osvijetljenje i ventilacija.
 - Čvrsta i stabilna radna površina.
 - Postoji osiguranje od prevrtanja i klizanja.

OPREZ! Uređaj za miješanje ne odlažite na propeler! Planirati odgovarajuće postolje.

UPUTA! Obavljajte samo one radove održavanja koji su opisani u ovim uputama za ugradnju i uporabu.

9.5.1 Preporučene mjere održavanja

Za nesmetani rad preporučujemo redovitu kontrolu potrošnje struje i radnog napona na svim trima fazama. Kod normalnog pogona te vrijednosti ostaju konstantne. Lagane oscilacije ovise o svojstvima medija.

Na temelju potrošnje struje mogu se pravovremeno prepoznati i ukloniti oštećenja ili pogrešne funkcije uređaja za miješanje. Veće oscilacije napona opterećuju namot motora i mogu dovesti do kvara uređaja za miješanje. Redovitom kontrolom mogu se spriječiti veće posljedice štete i smanjiti rizik od totalnog kvara. Što se tiče redovite kontrole preporučujemo primjenu daljinskog nadzora.

9.5.2 Okrenite propeler

- ✓ Postavljena je zaštitna oprema!
 - ✓ Uređaj za miješanje odvojiti od električne mreže!
1. Uređaj za miješanje postaviti vodoravno na čvrstu radnu površinu.

OPREZ! Uređaj za miješanje ne odlagati na propeleru! Upotrijebite postolje u skladu s promjerom propelera.

2. Uređaj za miješanje osigurati od pada i iskliznuća!
3. Uхватite propeler oprezno i zavrните ga.

9.5.3	Vizualna provjera priključnoga kabela	<p>Priključni kabel provjerite u odnosu na:</p> <ul style="list-style-type: none"> • mjehuriće • pukotine • ogrebotine • mjesta habanja • prignječenja • Promjena uzrokovana kemijskim napadom <p>Ako je priključni kabel oštećen:</p> <ul style="list-style-type: none"> • Uređaj za miješanje odmah staviti van pogona! • Neka korisnička služba zamijeni priključni kabel! <p>OPREZ! Materijalna šteta! Zbog oštećenih priključnih kabela voda prodire u motor. Voda u motoru može dovesti do uništenja uređaja za miješanje.</p>
9.5.4	Vizualna provjera nosača kabela i napona užeta	<p>Nosač kabela i napon priključnoga kabela provjerite na zamor materijala ili skupljanje materijala.</p> <ul style="list-style-type: none"> • Odmah zamijenite pohabane ili oštećene dijelove.
9.5.5	Vizualna provjera uređaja za miješanje	<p>Kućište i propeler provjerite na oštećenja i trošenje. Ako se pronađu nedostaci, treba uzeti u obzir sljedeće:</p> <ul style="list-style-type: none"> • Popravite oštećene zaštitne premaze. Naručite komplete za popravke putem korisničke službe. • Ako su dijelovi istrošeni, savjetujte se s korisničkom službom!
9.5.6	Provjera rada nadzornih naprava	<p>Za provjeru otpora uređaj za miješanje mora biti ohlađen na temperaturu okoline!</p>
9.5.6.1	Provjera otpora osjetnika temperature	<p>✓ Dostupan je ommetar.</p> <p>1. Izmjerite otpor.</p> <ul style="list-style-type: none"> ⇒ Mjerna vrijednost bimetalnog osjetnika: 0 oma (prolaz). ⇒ Mjerna vrijednost 3x PTC osjetnici: između 60 i 300 oma. ⇒ Mjerna vrijednost 4x PTC osjetnici: između 80 i 400 oma. ▶ Otpor je provjeren. Ako izmjerena vrijednost odstupa od zadane, posavjetujte se s korisničkom službom.
9.5.6.2	Provera otpora vanjske elektrode za nadzor pretkomore	<p>✓ Dostupan je ommetar.</p> <p>1. Izmjerite otpor.</p> <ul style="list-style-type: none"> ⇒ Izmjerena vrijednost „beskonačno (∞)“: Nadzorna naprava je u redu. ⇒ Mjerna vrijednost ≤ 30 kOhm: voda je u ulju. Zamijenite ulje! ▶ Otpor je provjeren. Ako izmjerena vrijednost nakon zamjene ulja i dalje odstupa, posavjetujte se s korisničkom službom.
9.5.7	Vizualna provjera dodatne opreme	<p>Treba provjeriti ima li dodatna oprema:</p> <ul style="list-style-type: none"> • ispravno pričvršćenje • nesmetan rad • Znakovi trošenja, npr. pukotine uzrokovane vibracijama <p>Utvrđene nedostatke odmah treba popraviti ili dodatnu opremu treba zamijeniti.</p>

9.5.8 Zamjena ulja

**UPOZORENJE****Pogonsko sredstvo je pod tlakom!**

U motoru se može stvoriti visok tlak! Ovaj tlak istječe **prilikom otvaranja** zapornih vijaka.

- Neoprezno otvoreni zaporni vijci mogu biti izbačeni van velikom brzinom!
- Može doći do prskanja vrućeg pogonskog sredstva!
 - Nosite zaštitnu opremu!
 - Prije svih radova ostavite motor da se ohladi na temperaturi okoline!
 - Pridržavajte se propisanog redoslijeda radnih koraka!
 - Polagano odvijte zaporne vijke.
 - Čim tlak počne nestajati (čuje se zviždanje ili pištanje zraka), više ga ne okrećite!
 - Pričekajte da se tlak u potpunosti ispusti i tek tada odvrnite zaporni vijak do kraja.

9.5.8.1 Zamjena ulja u brtvenoj komori, komori prijenosnika i pretkomori

Flumen OPTI-TR 50-3/60-3-90-2/120-1 i EXCEL-TRE 50-3/60-3/90-2

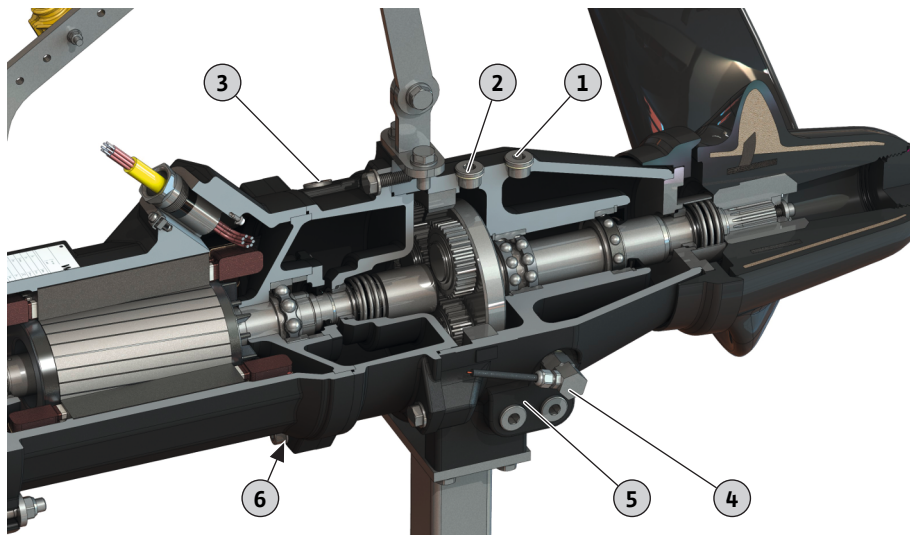


Fig. 13: Položaj zapornih vijaka

Flumen OPTI-TR 80-3

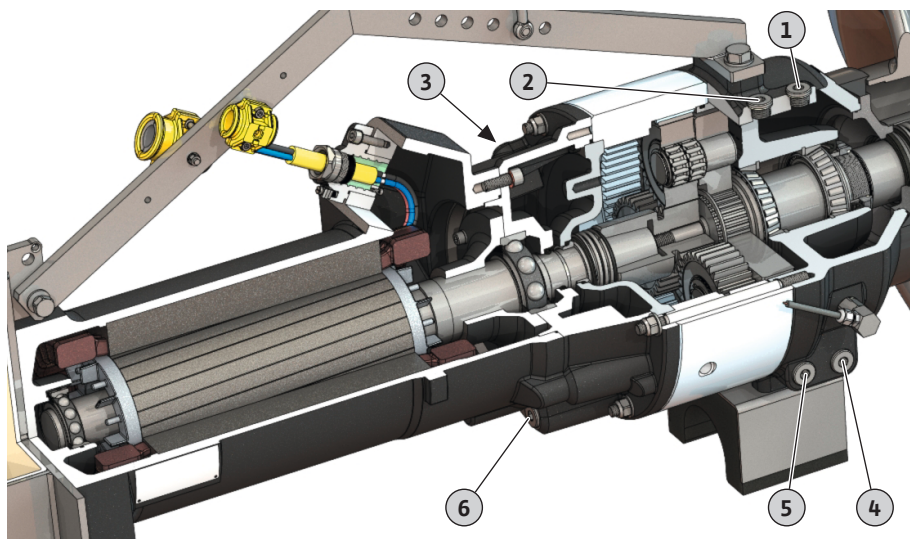


Fig. 14: Položaj zapornih vijaka

- ✓ Postavljena je zaštitna oprema!
- ✓ Uređaj za miješanje je izvađen, očišćen i dezinficiran.

1. Uređaj za miješanje postaviti vodoravno na čvrstu radnu površinu.
OPREZ! Materijalna šteta! Uređaj za miješanje ne odlažite na propeler! Uređaj za miješanje uvijek odložite na postolje.
2. Uređaj za miješanje osigurati od pada i iskliznuća!
3. Postavite prikladan spremnik za skupljanje pogonskog sredstva.
4. Uklonite zaporni vijak otvora za punjenje ulja:
 - ⇒ 1 = pretkomora
 - ⇒ 2 = komora prijenosnika
 - ⇒ 3 = brtvena komora
5. Odvrnuti zaporni vijak ispusnog otvora i ispustiti pogonsko sredstvo:
UPUTA! Za potpuno pražnjenje, isprati pretkomoru, komoru prijenosnika i brtvenu komoru.
 - ⇒ 4 = pretkomora
 - ⇒ 5 = komora prijenosnika
 - ⇒ 6 = brtvena komora
6. Provjera pogonskog sredstva:
 - ⇒ Bistvo pogonsko sredstvo: pogonsko se sredstvo može ponovno upotrijebiti.
 - ⇒ Zaprjano pogonsko sredstvo (crno): ulijte novo pogonsko sredstvo.
 - ⇒ Mliječno/zamućeno pogonsko sredstvo: voda je u ulju. Manja propuštanja kroz klizno-mehaničku brtvu su normalna. Ako je odnos ulja i vode manji od 2:1, moguće je oštećenje klizno-mehaničke brtve. Provedite zamjenu ulja te ponovno provjerite nakon četiri tjedna. Ako u ulju ponovno ima vode, obavijestite korisničku službu!
 - ⇒ Metalne strugotine u pogonskom sredstvu: Obavijestite korisničku službu!
7. Očistite zaporni vijak ispusnog otvora, stavite novi brtveni prsten i ponovo ga zavrnite.
Maks. zatezni moment: 8 Nm (5,9 ft-lb)!
8. Pogonsko sredstvo napunite iznad otvora za punjenje.
 - ⇒ Pridržavajte se podataka o vrsti i količini pogonskog sredstva!
9. Očistite zaporni vijak otvora za punjenje, stavite novi brtveni prsten i ponovo ga zavrnite. **Maks. zatezni moment: 8 Nm (5,9 ft-lb)!**
10. Vratite korozivnu zaštitu na mjesto: Zaporne vijke zabrtvite npr. Sikaflexom.

9.5.9 Kompletno obnavljanje

Prilikom potpunog obnavljanja ispituje se trošenje i oštećenost sljedećih dijelova:

- Ležaj motora
- Ležaj prijenosnika i planetni stupanj
- Propeler
- Brtve vratila
- Okrugli brtveni prsteni
- Priključni kabel
- Dograđena dodatna oprema

Oštećene sastavnice zamjenjuju se originalnim dijelovima. Tako se jamči besprijekoran pogon. Servis smije vršiti samo proizvođač ili ovlaštena servisna radionica.

9.6 Popravci



UPOZORENJE

Opasnost od ozljeda zbog oštih rubova!

Na krakovima propelera mogu se pojaviti oštri bridovi. Postoji opasnost od porezotina!

- Nosite zaštitne rukavice!

OPREZ

Uređaj za miješanje pokrećite samo propelerom!

Propeler fiksira klizno-mehaničku brtvu. Pokretanjem uređaja za miješanje bez propelera oštećuje se klizno-mehanička brtva!

Prije početka popravaka sljedeći preduvjeti moraju biti ispunjeni:

- Nosite zaštitnu opremu! Pridržavajte se pravilnika rada.
 - Sigurnosna obuća: Stupanj zaštite S1 (uvex 1 sport S1)
 - Zaštitne rukavice: 4X42C (uvex C500 wet)
 - Zaštitne naočale: uvex skyguard NT

Detaljna oznaka za okvir i staklo, vidi poglavlje „Osobna zaštitna oprema [► 7]“.

- Uređaj za miješanje je dobro očišćen i dezinficiran.
- Motor je ohlađen na temperaturu okoline.
- Radno mjesto:
 - Čisto, dobro osvijetljenje i ventilacija.
 - Čvrsta i stabilna radna površina.
 - Postoji osiguranje od prevrtanja i klizanja.

OPREZ! Uređaj za miješanje ne odlažite na propeler! Planirati odgovarajuće postolje.

UPUTA! Obavljati samo one popravke koji su opisani u ovim uputama za ugradnju i uporabu.

Za radove popravka vrijedi:

- Odmah pokupite kapljice medija i pogonskog sredstva!
- Okrugli brtveni prsteni, brtve i sigurnosne podloške za vijke moraju se uvijek zamijeniti!
- Pritom obratite pozornost na zatezne momente u prilogu!
- Primjena sile je strogo zabranjena!

9.6.1 Napomene za primjenu sigurnosnih podložaka za vijke

Vijci mogu sadržavati osigurač vijaka. Osiguranje vijaka odvija se tvornički na dva različita načina:

- Tekući osigurač vijaka
- Mehanički osigurač vijaka

Osiguranje vijaka uvijek treba obnoviti!

Tekući osigurač vijaka

Kod tekućeg osiguranja vijaka upotrebljavaju se srednje čvrsti osigurači vijaka (npr. Loctite 243). Ove osigurače vijaka odvijte uz povećani napor. Ako se osigurač vijaka ne može odvrnuti, spoj se mora zagrijati na oko 300 °C (572 °F). Dijelove nakon demontaže treba temeljito očistiti.

Mehanički osigurač vijaka

Mehanički osigurač vijaka sastoji se od dvije Nord–Lock klinaste sigurnosne podloške. Osiguranje vijčanog spoja ovdje se odvija stezanjem.

9.6.2 Koji se popravci smiju provoditi?

- Zamjena propelera
- Zamijenite klizno–mehaničku brtvu sa strane medija.
- Zamijenite prihvatnu napravu.
- Zamijenite okvir.
- Zamijenite konzolu za montažu na pod.

9.6.3 Zamjena propelera OPTI-TR 50-3/60-3/80-3 i EXCEL-TRE 50-3/60-3

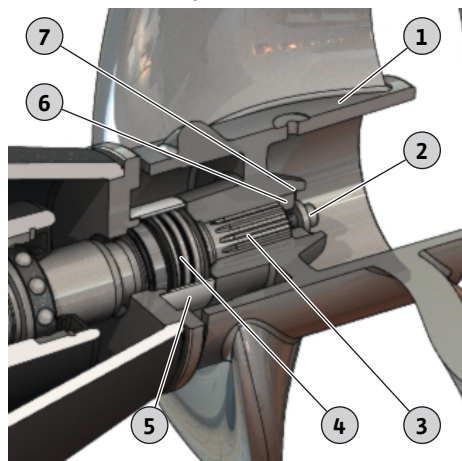


Fig. 15: Zamjena propelera OPTI-TR/EXCEL-TRE od 50-3 do 80-3

1	Propeler
2	Učvršćivanje propelera: Imbus-vijak i ploča
3	Vratilo
4	Klizno-mehanička brtva
5	Brtvena čahura
6	Potisni prsten
7	Sigurnosni prsten

- ✓ Uređaj za miješanje položite na čvrstu podlogu i osigurajte ga.
 - ✓ Alat je spreman.
 - ✓ Pritisni vijak M16 (broj artikla: 6037091) za OPTI-TR/EXCEL-TRE 50-3, 60-3, 90-2 i 120-1.
 - ✓ Pritisni vijak M20 (broj artikla: 6010679) za OPTI-TR 80-3.
 - ✓ Sredstvo za osiguranje vijaka Loctite 242.
 - ✓ Mazivo
1. Otpustite i odvrnite učvršćivanje propelera. **UPUTA! Blokirate propeler prikladnim pomagalom.**
 2. Provjerite dosjed sigurnosnog prstena. Sigurnosni prsten fiksira potisni prsten.
 3. Oprezno skinite propeler s vratila: Zavrnite pritisni vijak u potisni prsten. Time se propeler potiskuje s vratila. **OPREZ! Klizno-mehanička brtva više nije fiksirana!**
 4. Očistite vratilo i nanesite novo mazivo.
 5. Novi propeler oprezno odložite do ovjesa.
 6. Pričvrstite propeler: Imbus-vijak s osiguranjem vijka namočite, ploču utaknite i zakrenite vratilo.
 7. Čvrsto zavrnite učvršćivanje propelera. Maks. zatezni moment: pogledajte dodatak.
 8. Propeler zavrnite rukom i provjerite na lakoću rada.
 - ▶ Izmijenite propeler. Provjerite količinu ulja u pretkomori i po potrebi napunite.

9.6.4 Zamjena propelera OPTI-TR/EXCEL-TRE 90-2

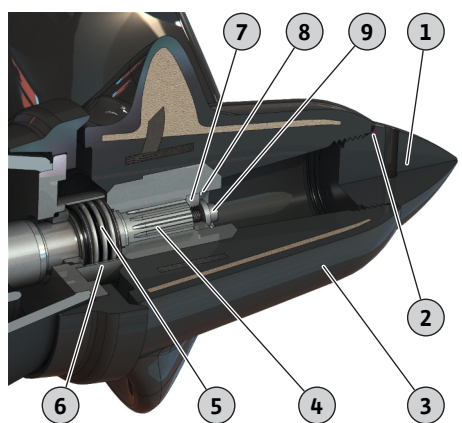


Fig. 16: Zamjena propelera OPTI-TR/EXCEL-TRE 90-2

1	Čep
2	Okrugli brtveni prsten
3	Propeler
4	Vratilo
5	Klizno-mehanička brtva
6	Brtvena čahura
7	Potisni prsten
8	Sigurnosni prsten
9	Učvršćivanje propelera: Imbus-vijak i ploča

- ✓ Uređaj za miješanje položite na čvrstu podlogu i osigurajte ga.
- ✓ Alat je spreman.
- ✓ Pritisni vijak M16 (broj artikla: 6037091) za OPTI-TR/EXCEL-TRE 50-3, 60-3, 90-2 i 120-1.
- ✓ Sredstvo za osiguranje vijaka Loctite 242.
- ✓ Mazivo

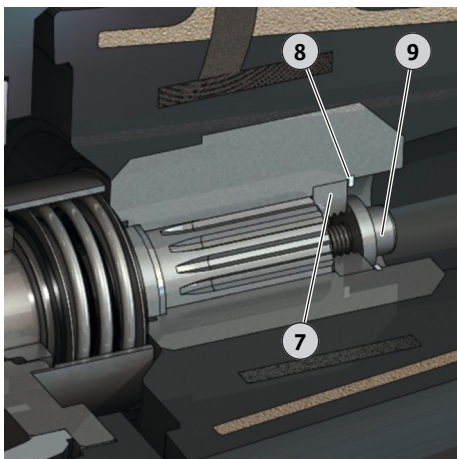


Fig. 17: Učvršćivanje propelera

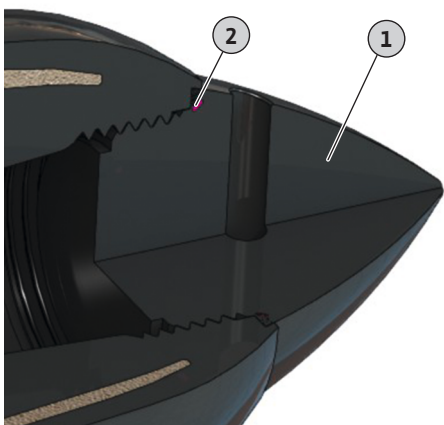


Fig. 18: Čep s okruglim brtvenim prstenom

9.6.5 Zamjena propelera OPTI-TR 120-1

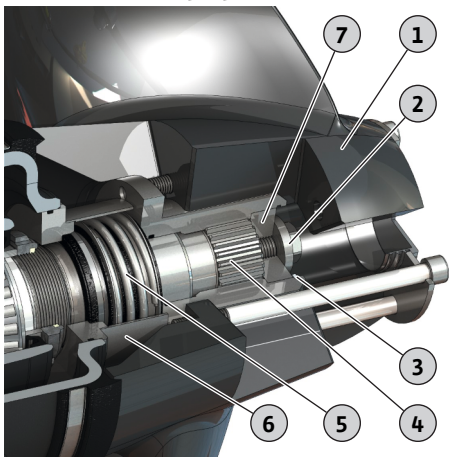


Fig. 19: Zamjena propelera OPTI-TR 120-1

1. Odvrnite čep. **UPUTA! Lijevi navoj!**
2. Otpustite i odvrnite učvršćivanje propelera. **UPUTA! Blokirate propeler prikladnim pomagalom.**
3. Provjerite dosjed sigurnosnog prstena. Sigurnosni prsten fiksira potisni prsten.
4. Oprezno skinite propeler s vratila: Zavrnite pritisni vijak u potisni prsten. Time se propeler potiskuje s vratila. **OPREZ! Klizno-mehanička brtva više nije fiksirana!**
5. Očistite vratilo i nanesite novo mazivo.
6. Novi propeler oprezno odložite do ovjesa.
7. Pričvrstite propeler: Imbus-vijak s osiguranjem vijka namočite, ploču utaknite i zakrenite vratilo.
8. Čvrsto zavrnite učvršćivanje propelera. Maks. zatezni moment: pogledajte dodatak.
9. Propeler zavrnite rukom i provjerite na lakoću rada.
10. Postavite novi okrugli brtveni prsten sa susjednog čepa.
11. Navrnite čep.
 - ▶ Izmijenite propeler. Provjerite količinu ulja u pretkomori i po potrebi napunite.

1	Propeler
2	Učvršćivanje propelera: Imbus-vijak i ploča
3	Sigurnosni prsten
4	Vratilo
5	Klizno-mehanička brtva
6	Brtvena čahura
7	Potisni prsten

- ✓ Uređaj za miješanje položite na čvrstu podlogu i osigurajte ga.
- ✓ Alat je spreman.
- ✓ Pritisni vijak M16 (broj artikla: 6037091) za OPTI-TR/EXCEL-TRE 50-3, 60-3, 90-2 i 120-1.
- ✓ Sredstvo za osiguranje vijaka Loctite 242.
- ✓ Mazivo

1. Otpustite i odvrnite učvršćivanje propelera. **UPUTA! Blokirate propeler prikladnim pomagalom.**
2. Provjerite dosjed sigurnosnog prstena. Sigurnosni prsten fiksira potisni prsten.
3. Oprezno skinite propeler s vratila: Zavrnite pritisni vijak u potisni prsten. Time se propeler potiskuje s vratila. **OPREZ! Klizno-mehanička brtva više nije fiksirana!**
4. Očistite vratilo i nanesite novo mazivo.
5. Novi propeler oprezno odložite do ovjesa.
6. Pričvrstite propeler: Imbus-vijak s osiguranjem vijka namočite, ploču utaknite i zakrenite vratilo.

7. Čvrsto zavrtnite učvršćivanje propelera. Maks. zatezni moment: pogledajte dodatak.
8. Propeler zavrtnite rukom i provjerite na lakoću rada.
 - ▶ Izmijenite propeler. Provjerite količinu ulja u pretkomori i po potrebi napunite.

9.6.6 Zamijenite klizno-mehaničku brtvu sa strane medija

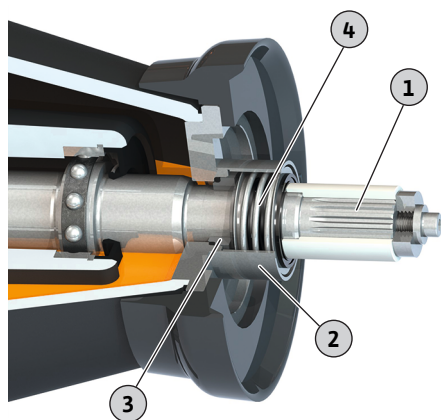


Fig. 20: Zamjena klizno-mehaničke brtve

1	Vratilo
2	Brtvena čahura
3	Klizno-mehanička brtva: Protuprsten
4	Klizno-mehanička brtva: Opruga

- ✓ Uređaj za miješanje položite na čvrstu podlogu i osigurajte ga.
 - ✓ Alat je spreman.
 - ✓ Ulje u pretkomori je ispušteno.
 - ✓ Demontirajte propeler.
1. Skinite oprugu s klizno-mehaničke brtve s vratila.
 2. Gumenim čekićem pažljivo demontirajte brtvenu čahuru.
 3. Pritisnite protuprsten klizno-mehaničke brtve iz ležišta kućišta i odvojite od vratila.
 4. Vratilo očistite i provjerite postojanje trošenja i korozije. **UPOZORENJE! Ako je vratilo oštećeno, savjetujte se s korisničkom službom!**
 5. Podmažite vratilo s vodom s dodatkom sredstva za pranje ili sredstvom za pranje. **OPREZ! Ulje i mast strogo su zabranjeni kao maziva!**
 6. S pomoću naprave za montažu utisnite novi protuprsten klizno-mehaničke brtve u ležište kućišta. **OPREZ! Protuprsten nemojte naginjati pri pritisku. Ako se protuprsten nagne pri pritisku, protuprsten puca. Klizno-mehanička brtva ne smije se više upotrebljavati!**
 7. Montirajte brtvenu čahuru: Na kontaktnu površinu brtvene čahure nanesite Loctite 262 ili 2701. Gumenim čekićem postavite brtvenu čahuru na dosjed.
 8. Postavite novu oprugu klizno-mehaničke brtve na vratilo.
 9. Montirajte propeler.
 - ▶ Zamijenite klizno-mehaničku brtvu. Napunite ulje u pretkomori.

9.6.7 Zamijenite prihvatnu napravu

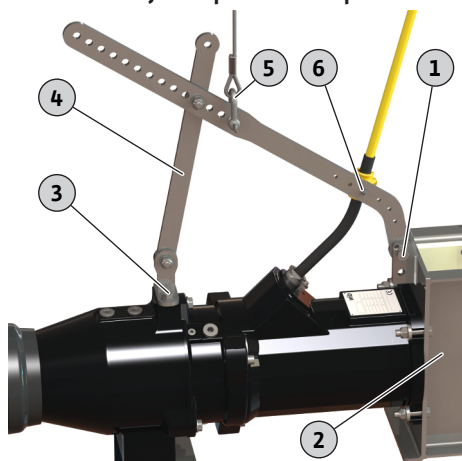


Fig. 21: Izmijenite okvir

1	1x pričvršni materijal okvira: Vijak sa šesterobridnom glavom, 2x ploča, šesterobridna matica
2	Okvir
3	2x pričvršni materijal uređaja za miješanje: Vijak sa šesterobridnom glavom, ploča
4	Prihvatna naprava
5	Stremenasta karika
6	Učvršćivanje nosača kabela: Ploča, šesterobridna matica

- ✓ Uređaj za miješanje položite na čvrstu podlogu i osigurajte ga.
 - ✓ Alat je spreman.
1. Demontirajte nosač kabela:
 - otpustite i odvrnite šesterobridnu maticu.
 - uklonite ploču s vijka sa šesterobridnom glavom.
 2. Otpustite pričvršćivanje prihvatne naprave na okviru:
 - otpustite i odvrnite šesterobridnu maticu.
 - uklonite ploču s vijka sa šesterobridnom glavom.
 - izvucite vijak sa šesterobridnom glavom.
 3. Otpustite pričvršćivanje prihvatne naprave na uređaju za miješanje: Otpustiti i odvrnite vijke sa šestobridnom glavom.
 4. Uklonite prihvatnu napravu.
 5. Postavite novu prihvatnu napravu i okvir fiksirajte pričvršćenjem:
 - natakните ploču na vijak sa šesterobridnom glavom.

- provucite vijak sa šesterobridnom glavom kroz okvir i prihvatnu napravu.
- natakните ploču i zavrните šesterobridnu maticu.

UPUTA! Lagano pritenite pričvršćenje! Prihvatnu napravu samo fiksirajte!

- Pričvrstite prihvatnu napravu na uređaj za miješanje:
 - postavite ploču na vijak sa šesterobridnom glavom.
 - na vijak sa šesterobridnom glavom nanesite zaštitu vijaka.
 - navrnite i čvrsto zategnite šesterobridnu maticu. Maks. zatezni moment: pogledajte dodatak.
- Usporedite uzorak rupe dviju nosača nove pričvršne naprave s uzorkom stare pričvršne naprave. Po potrebi prilagodite uzorak rupe novoj pričvršnoj napravi.
- Pričvrstite prihvatnu napravu u okvir:
 - otpustite šesterobridnu maticu.
 - na vijak sa šesterobridnom glavom nanesite zaštitu vijaka.
 - čvrsto pritegnite šesterobridnu maticu. Maks. zatezni moment: pogledajte dodatak.
- Montirajte nosač kabela:
 - postavite nosač kabela u prihvatnu napravu. **UPUTA! Kabel mora biti postavljen u malom luku. Kabel ne smije biti ravan!**
 - ploče natakните na vijke sa šesterobridnom glavom.
 - matice sa šesterobridnom glavom zavrните i čvrsto zategnite. Maks. zatezni moment: pogledajte dodatak.
- Provjerite položaj okova!

Sredstvo za podizanje pričvršćuje se na škopcu. Pri podizanju uređaj za miješanje mora ostati vodoravan. Ako se uređaj za miješanje naginje, pomjestite škopac.

 - Prihvatna naprava je zamijenjena.

9.6.8 Zamijenite okvir

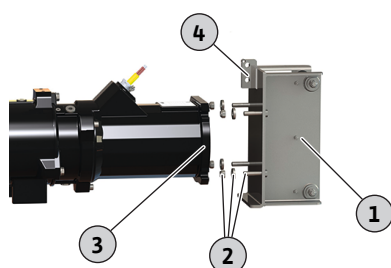


Fig. 22: Izmijenite okvir

1	Okvir
2	4x pričvršni materijal okvira: Vijak sa šestobridnom glavom, ploča, šesterobridna matica
3	Prirubnica motora
4	Učvršćivanje prihvatne naprave: Vijak sa šesterobridnom glavom, 2x ploča, šesterobridna matica

- ✓ Uređaj za miješanje položite na čvrstu podlogu i osigurajte ga.
- ✓ Poduprite motor kako bi se okvir mogao zamijeniti bez problema.
- ✓ Alat je spreman.

- Otpustite pričvršćivanje prihvatne naprave i izvucite vijak sa šesterobridnom glavom.
- Otpustite i odvrnite šesterobridne matice pričvršćenja okvira.
- Skinite ploče s vijaka sa šesterobridnom glavom.
- Izvucite motor iz prirubnice motora.
- Očistite prirubnicu motora, npr. taloga, starog materijala za brtvljenje.
- Vijke sa šesterobridnom glavom izvadite iz okvira i utakните u novi okvir.
- Namočite šesterobridne vijke s osiguranjem vijaka.
- Novi okvir natakните na prirubnicu motora.
- Ploče natakните na vijke sa šesterobridnom glavom.
- Matice sa šesterobridnom glavom zavrните i čvrsto zategnite. Maks. zatezni moment: pogledajte dodatak.
- Postavite korozivnu zaštitu (npr. Sikaflex):
 - brtvena fuga između prirubnice motora i okvira.
 - utore na prirubnici motora napunite do ploče.
- Ponovno pričvrstite prihvatnu napravu na okvir:
 - postavite ploču na vijak sa šesterobridnom glavom.
 - vijak sa šesterobridnom glavom gurnite kroz okvir i prihvatnu napravu.
 - ploču postavite na vijak sa šesterobridnom glavom.
 - na vijak sa šesterobridnom glavom nanesite zaštitu vijaka.

– navrnite i čvrsto zategnite šesterbridnu maticu. Maks. zatezni moment: pogledajte dodatak.

► Zmijenite okvir.

9.6.9 Zamijenite konzolu za montažu na pod

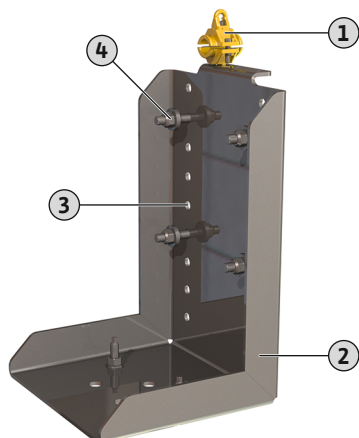


Fig. 23: Konzola za montažu na pod

1	Nosač kabela za vlačno rasterećenje
2	Konzola
3	Visinska mreža
4	4x pričvrсни materijal: Vijak sa šestobridnom glavom, ploča, šesterobridna matica

✓ Uređaj za miješanje postavite na čvrstu podlogu.

✓ Postoji dizalica!

✓ Alat je spreman.

1. Učvrstite dizalicu na uređaj za miješanje. Sredstvo za podizanje lagano izravnajte.

2. Otvorite nosač kabela i izvadite priključni kabel.

3. Otpustite i odvrnite šesterostrane matice.

4. Skinite ploče s vijaka sa šestobridnom glavom.

5. Uklonite uređaj za miješanje s konzole.

6. Izvadite vijke sa šestobridnom glavom.

7. Utaknite vijke sa šestobridnom glavom u novu konzolu.

UPUTA! Pazite na visinsku mrežu! Propeler ne smije udarati na pod!

8. uređaj za miješanje natakните na vijke sa šestobridnom glavom.

9. Ploče natakните na vijke sa šestobridnom glavom.

10. Matice sa šestobridnom glavom zavrните i čvrsto zategnite. Maks. zatezni moment: pogledajte dodatak.

11. Položite priključni kabel u nosač kabela i zatvorite nosač kabela. **OPREZ! Nosač kabela još nemojte čvrsto zavrnuti!**

12. Poravnajte priključni kabel: Priključni kabel stvara mali luk, nije zategnut.

13. Nosač kabela čvrsto zatvorite.

14. Demontirajte dizalicu.

► Zamijenite konzolu.

10 Smetnje, uzroci i uklanjanje



UPOZORENJE

Opasnost od ozljeda zbog rotirajućeg propelera!

U radnom se području uređaja za miješanje ne smiju zadržavati osobe. Postoji opasnost od ozljeda!

- Označite i blokirajte radno područje.
- Ako u radnom području nema nikoga, uključiti uređaj za miješanje.
- Kada osobe dođu u područje rada, odmah isključite uređaj za miješanje.

Smetnja: Uređaj za miješanje se ne pokreće

1. Prekid u mrežnom priključku ili kratak spoj/zemni spoj na vodu ili namotu motora.
 - ⇒ Električar mora provjeriti priključak i motor te po potrebi zamijeniti ih.
2. Aktiviranje osigurača, zaštitne sklopke motora ili nadzornih naprava.
 - ⇒ Električar mora provjeriti priključak i nadzorne naprave te po potrebi zamijeniti ih.
 - ⇒ Zaštitnu sklopku motora i osigurače električar treba ugraditi i namjestiti prema tehničkim zahtjevima, resetirajte nadzorne naprave.
 - ⇒ Provjerite lakoću rada propelera, po potrebi očistite propeler i klizno-mehaničku brtvu.
3. Nadzor brtvenog prostora (opcionalno) prekinuo je strujni krug (ovisno o priključku).

⇒ Vidi „Smetnja: Propuštanje na klizno–mehaničkoj brtvi, nadzor pretkomore/brtvne komore javlja smetnju i isključuje pumpu“

Smetnja: Pokreće se uređaj za miješanje, nakon kratkog vremena aktivira se zaštita motora

1. Zaštitna sklopka motora pogrešno je namještena.
 - ⇒ Električar mora provjeriti i ispraviti namještenost aktivatora.
2. Povećana potrošnja struje zbog većeg pada napona.
 - ⇒ Električar mora provjeriti vrijednosti napona pojedinih faza. Savjetujte se s elektroenergetskom tvrtkom.
3. Na priključku postoje samo dvije faze.
 - ⇒ Električar mora provjeriti i ispraviti priključak.
4. Prevelike razlike napona između faza.
 - ⇒ Električar mora provjeriti vrijednosti napona pojedinih faza. Savjetujte se s elektroenergetskom tvrtkom.
5. Pogrešan smjer vrtnje.
 - ⇒ Električar mora ispraviti priključak.
6. Povećana potrošnja struje zbog isprepletanja.
 - ⇒ Očistite propeler i klizno–mehaničku brtvu.
 - ⇒ Provjerite prethodno čišćenje.
7. Medij je pregust.
 - ⇒ Provjerite dimenzioniranje postrojenja.
 - ⇒ Posavjetujte se s korisničkom službom.

Smetnja: Uređaj za miješanje radi, ne dostižu se parametri postrojenja

1. Propeler zapetljan.
 - ⇒ Očistite propeler.
 - ⇒ Provjerite prethodno čišćenje.
2. Pogrešan smjer vrtnje.
 - ⇒ Električar mora ispraviti priključak.
3. Znakovi habanja na propeleru.
 - ⇒ Provjerite i po potrebi zamijenite propeler.
4. Na priključku postoje samo dvije faze.
 - ⇒ Električar mora provjeriti i ispraviti priključak.

Smetnja: Uređaj za miješanje radi nemirno i bučan je

1. Nedopuštena pogonska točka.
 - ⇒ Provjerite gustoću i viskoznost medija.
 - ⇒ Provjerite dimenzioniranje postrojenja, posavjetujte se s korisničkom službom.
2. Propeler zapetljan.
 - ⇒ Očistite propeler i klizno–mehaničku brtvu.
 - ⇒ Provjerite prethodno čišćenje.
3. Na priključku postoje samo dvije faze.
 - ⇒ Električar mora provjeriti i ispraviti priključak.
4. Pogrešan smjer vrtnje.
 - ⇒ Električar mora ispraviti priključak.
5. Znakovi habanja na propeleru.
 - ⇒ Provjerite i po potrebi zamijenite propeler.
6. Ležaj motora istrošen.
 - ⇒ Obavijestite korisničku službu, uređaj za miješanje mora natrag u tvornicu na servisiranje.

Ostali koraci za uklanjanje smetnji

Ako navedeni naputci ne pomažu da se ukloni smetnja, treba obavijestiti korisničku službu. Korisnička služba može pomoći kako slijedi:

- Telefonskim putem ili u pisanom obliku.
- Podrška na licu mjesta.
- Provjera i popravak u tvornici.

Upotreba dodatnih usluga korisničke službe može uzrokovati troškove! Za točne podatke posavjetujte se s korisničkom službom.

11 Rezervni dijelovi

Rezervni dijelovi naručuju se putem korisničke službe. Da biste izbjegli dodatna pitanja i pogrešne narudžbe, treba uvijek navesti serijski broj ili broj artikla. **Zadržavamo pravo na tehničke izmjene!**

12 Zbrinjavanje

12.1 Ulja i maziva

Pogonska sredstva treba prikupiti u posebne spremnike i zbrinuti u skladu s važećim smjernicama. Odmah pokupite kapljice!

12.2 Zaštitna odjeća

Nošenu zaštitnu odjeću treba zbrinuti u skladu s važećim smjernicama.

12.3 Informacije o sakupljanju rabljenih električnih i elektroničkih proizvoda

Propisnim zbrinjavanjem i stručnim recikliranjem ovog proizvoda izbjegavaju se štete za okoliš i opasnosti za osobno zdravlje ljudi.



UPUTA

Zabranjeno je zbrinjavanje u kućni otpad!

U Europskoj uniji ovaj se simbol može pojaviti na proizvodu, pakiranju ili popratnoj dokumentaciji. Označava da se dotični električni i elektronički proizvodi ne smiju zbrinuti zajedno s kućnim otpadom.

Za propisno rukovanje, recikliranje i zbrinjavanje dotičnih rabljenih proizvoda obratite pažnju na sljedeće:

- Ove proizvode predajte isključivo na sakupljalištima otpada koja su za to predviđena i certificirana.
- Pridržavajte se lokalno valjanih propisa!

Informacije o propisnom zbrinjavanju potražite u lokalnoj općini, najbližoj službi za zbrinjavanje otpada ili kod trgovca kod kojeg je proizvod kupljen. Ostale informacije o recikliranju na www.wilo-recycling.com.

13 Dodatak

13.1 Zatezni momenti

Inox vijci A2/A4			
Navoj	Zatezni moment		
	Nm	kp m	ft·lb
M5	5,5	0,56	4
M6	7,5	0,76	5,5
M8	18,5	1,89	13,5
M10	37	3,77	27,5
M12	57	5,81	42
M16	135	13,77	100
M20	230	23,45	170
M24	285	29,06	210
M27	415	42,31	306
M30	565	57,61	417

Kada se upotrebljava osiguranje vijaka Nord-Lock, povisite zatezni moment za 10 %!

13.2 Pogon na pretvaraču frekvencije

Motor može raditi u serijskoj izvedbi (uz pridržavanje norme IEC 60034-17) na pretvaraču frekvencije. Kod napona dimenzioniranja iznad 415 V/50 Hz ili 480 V/60 Hz potrebno je posavjetovati se s korisničkom službom. Nazivnu snagu motora zbog dodatnog zagrijavanja nadvalovima prilagodite na oko 10 % iznad potrebne snage uređaja za miješanje. Kod pretvarača frekvencije s izlazom s malo nadvalova rezervna snaga može se smanjiti za 10 %. Smanjenje nadvalova obavlja se s pomoću izlaznih filtara. Pretvarače frekvencije i filtre međusobno uskladite!

Dimenzioniranje pretvarača frekvencije odvija se prema nazivnoj struji motora. Pripazite da uređaj za miješanje radi u cijelom regulacijskom području bez trzaja i vibracija (bez vibracija, rezonanci, njihanja). Klizno-mehaničke brtve mogu inače biti nezabrtvljene i oštećene. Povećana je buka motora zbog napajanja strujom s nadvalovima normalna.

Kod parametriranja pretvarača frekvencije treba pripaziti na namještanja kvadratne krivulje (U/f krivulja) za uronjene motore! U/f krivulja osigurava da se izlazni napon kod frekvencija manjih od nazivne frekvencije (50 Hz ili 60 Hz) prilagodi potrebnoj snazi uređaja za miješanje. Noviji pretvarači frekvencije nude i automatsku optimizaciju energije – ta automatska optimizacija postiže isti efekt. Za namještanje pretvarača frekvencije obratite pozornost na upute za ugradnju i uporabu pretvarača frekvencije.

Kod motora koji radi s pomoću pretvarača frekvencije mogu nastati smetnje nadzora motora. Sljedećim mjerama te smetnje mogu se smanjiti ili izbjeći:

- Granične vrijednosti prenapona i brzine podizanja trebaju biti u skladu s normom IEC 60034-25. Po potrebi ugradite izlazni filter.
- Pulsne su frekvencije pretvarača frekvencije različite.
- Prilikom smetnje unutarnjeg nadzora brtvenog prostora treba upotrebljavati vanjsku dvostruku štapnu elektrodu.

Smanjenju ili izbjegavanju smetnji mogu pridonijeti sljedeće građevinske mjere:

- Odvojeni priključni kabeli za glavne i upravljačke vodove (ovisno o veličini izvedbe motora).
- Kod pomicanja treba održati dovoljan razmak između glavnog i upravljačkog voda.
- Uporaba oklopljenih priključnih kabela.

Sažetak

- Min./maks. frekvencija pri trajnom pogonu:
 - Asinkroni motori: Od 30 Hz do nazivne frekvencije (50 Hz ili 60 Hz)
 - Motori s trajnim magnetom: Od 30 Hz do navedene maksimalne frekvencije prema tipskoj pločici
- **UPUTA! Više frekvencije moguće su nakon savjetovanja s korisničkom službom!**
- Treba uzeti u obzir dodatne mjere u vezi s propisima o elektromagnetnoj kompatibilnosti (izbor pretvarača frekvencije, upotrebe filtra itd.).
- Nikada ne prekoračivati nazivnu struju i nazivni broj okretaja motora.
- Priključak za bimetalni ili PTC osjetnik.

13.3 Odobrenje za primjenu u područjima ugroženima eksplozijom

Ovo poglavlje sadrži daljnje informacije za pogon uređaja za miješanje u eksplozivnoj atmosferi. Svo osoblje mora pročitati ovo poglavlje. **Ova poglavlje odnosi se samo na uređaj za miješanje s odobrenjem za područja ugrožena eksplozijom!**

13.3.1 Označavanje uređaja za miješanje odobrenih za područja ugrožena eksplozijom

Za primjenu u eksplozivnim atmosferama, uređaj za miješanje označen je na tipskoj pločici na sljedeći način:

- Simbol „Ex“ dotičnog odobrenja
- EX klasifikacija
- Broj certificiranja (ovisno o odobrenju)
Broj certificiranja, ako to traži odobrenje, otisnut na tipskoj pločici.

13.3.2 Stupanj zaštite

Konstruktivna izvedba motora odgovara sljedećim stupnjevima zaštite:

- Oklopljeno kućište otporno na tlak (ATEX)
- Explosionproof (FM)
- Flameproof enclosures (CSA-EX)

Za ograničenje temperature površine motor mora biti opremljen najmanje ograničenjem temperature (nadzor temperature s 1 krugom). Moguća je regulacija temperature (nadzor temperature s 2 kruga).

13.3.3 Namjenska uporaba

Certificirano prema IECEx-u

Uređaji za miješanje prikladni su za pogon u prostorima ugroženima eksplozijom:

- Grupa uređaja: II
- Kategorija: 2, zona 1 i zona 2

Uređaji za miješanje ne smiju se postavljati u zoni 0!

ATEX odobrenje

Uređaji za miješanje prikladni su za pogon u prostorima ugroženima eksplozijom:

- Grupa uređaja: II
- Kategorija: 2, zona 1 i zona 2

Uređaji za miješanje ne smiju se postavljati u zoni 0!

Odobrenje FM

Uređaji za miješanje prikladni su za pogon u prostorima ugroženima eksplozijom:

- Stupanj zaštite: Explosionproof
- Kategorija: Class I, Division 1

Uputa: Ako se ožičenje izvede prema Division 1, montaža u Class I, Division 2 također je dopuštena.

CSA odobrenje za primjenu u područjima ugroženima eksplozijom

Uređaji za miješanje prikladni su za pogon u prostorima ugroženima eksplozijom:

- Stupanj zaštite: Explosion-proof
- Kategorija: Class 1, Division 1

13.3.4 Električni priključak



OPASNOST

Opasnost od smrtnih ozljeda zbog električne struje!

Nestručno ponašanje prilikom električnih radova rezultira smrću strujnim udarom!

- Električne radove mora obavljati električar!
- Pridržavajte se lokalnih propisa!

- Električni priključak uređaja za miješanje uvijek treba raditi izvan prostora ugroženog eksplozijom. Ako se priključak mora izvesti unutar prostora ugroženog eksplozijom, priključak se treba nalaziti u kućištu otpornom na eksploziju (vrsta zaštite paljenja prema DIN EN 60079-0)! U slučaju nepridržavanja ove napomene postoji opasnost od smrtnih ozljeda uslijed eksplozije! Električar mora ugraditi priključak.
- Sve nadzorne naprave izvan „područja sigurnih za probojno paljenje“ trebaju biti priključene preko samosigurnog strujnoga kruga (npr. Ex-i relej XR-4...).
- Tolerancija napona smije iznositi maksimalno $\pm 10\%$.

Pregled mogućih nadzornih naprava uređaja za miješanje s uronjenim motorom **odobrenjem za područja ugrožena eksplozijom:**

	OPTI-TR 50-3 ...	EXCEL-TRE 50-3 ...	OPTI-TR 60-3 ...	EXCEL-TRE 60-3 ...	OPTI-TR 80-3 ...	OPTI-TR 90-2 ...	EXCEL-TRE 90-2 ...	OPTI-TR 120-1 ...
Motorni prostor / brtvena komora	-	-	-	-	-	-	-	-
S certifikatom IECEx								
Namotaj motora: Ograničenje temperature	o	o	o	o	-	o	o	-
Namotaj motora: Regulacija i ograničenje temperature	•	•	•	•	-	•	•	-
Pretkomora (vanjska štapna elektroda)	o	o	o	o	o	o	o	o
S ATEX odobrenjem								
Namotaj motora: Ograničenje temperature	o	o	o	o	o	o	o	o

	OPTI-TR 50-3 ...	EXCEL-TRE 50-3 ...	OPTI-TR 60-3 ...	EXCEL-TRE 60-3 ...	OPTI-TR 80-3 ...	OPTI-TR 90-2 ...	EXCEL-TRE 90-2 ...	OPTI-TR 120-1 ...
Namotaj motora: Regulacija i ograničenje temperature	•	•	•	•	•	•	•	•
Pretkomora (vanjska štapna elektroda)	o	o	o	o	o	o	o	o

S odobrenjem društva FM

Namotaj motora: Ograničenje temperature	•	•	•	•	•	•	•	•
Namotaj motora: Regulacija i ograničenje temperature	o	o	o	o	o	o	o	o
Pretkomora (vanjska štapna elektroda)	•	•	•	•	•	•	•	•

S odobrenjem za područja ugrožena eksplozijom grupe CSA

Namotaj motora: Ograničenje temperature	•	•	•	•	•	•	•	•
Namotaj motora: Regulacija i ograničenje temperature	o	o	o	o	o	o	o	o
Pretkomora (vanjska štapna elektroda)	o	o	o	o	o	o	o	o

Legenda

– = nije moguće, o = opcionalno, • = serijski

13.3.4.1 Nadzor namota motora



OPASNOST

Opasnost od eksplozije zbog pregrijavanja motora!

Ako je termički nadzor motora neispravno priključen, postoji opasnost od eksplozije zbog pregrijavanja motora!

- Izvršite isključenje termičkim nadzorom motora s blokadom ponovnog uključivanja!
Ponovno uključivanje moguće je tek nakon što se ručno aktivira tipka za deblokiranje!

Kod termičkog nadzora motora vrijednost praga određuje ugrađeni osjetnik. Ovisno o izvedbi termičkoga nadzora motora, treba uslijediti sljedeće okidno stanje:

- Ograničenje temperature (1 temperaturni krug)
Kada se postigne vrijednost praga, mora doći do isključenja **s blokadom ponovnog uključivanja!**
- Regulacija temperature (2 temperaturna kruga)
 - Kada se postigne vrijednost praga za nisku temperaturu može doći do isključenja s automatskim ponovnim uključivanjem.
OPREZ! Oštećenje motora uslijed pregrijavanja! Kada dođe do automatskog ponovnog uključivanja treba poštivati podatke o maks. učestalosti uključivanja i pauzi uključivanja!
 - Kada se postigne vrijednost praga za visoku temperaturu, mora doći do isključenja **s blokadom ponovnog uključivanja!**
- Priključite termički nadzor motora preko analitičkog releja odobrenog za područja ugrožena eksplozijom (npr. „CM-MSS”).
- Kad se upotrebljava pretvarač frekvencije, priključite termički nadzor motora na Safe Torque Off (STO). Na taj način je zajamčeno hardversko isključenje.
- Štapnu elektrodu treba priključiti preko analitičkog releja otpornog na eksplozije! Za to preporučujemo relej „XR-4...”.
Vrijednost praga iznosi 30 kiloama.

13.3.4.2 Nadzor pretkomore (vanjska elektroda)

13.3.4.3 Pogon na pretvaraču frekvencije

- Priključak treba uslijediti preko vlastito sigurnog strujnog kruga!
- Tip pretvarača: Pulsnoširinska modulacija
- Min./maks. frekvencija pri trajnom pogonu:
 - Asinkroni motori: Od 30 Hz do nazivne frekvencije (50 Hz ili 60 Hz)

- Motori s trajnim magnetom: Od 30 Hz do navedene maksimalne frekvencije prema tipskoj pločici

UPUTA! Maksimalna frekvencija može iznositi manje od 50 Hz!

- Min. uklopna frekvencija: 4 kHz
- Maks. prenapon na priključnoj pločici: 1350 V
- Izlazna struja na pretvaraču frekvencije: maks. 1,5 puta nazivne struje
- Maks. trajanje opterećenja: 60 s
- Primjene okretnog momenta: kvadratna krivulja pumpe ili automatski postupak optimizacije energije (npr. VVC+)
Potrebne krivulje broja okretaja/zakretnog momenta dostupne su na upit!
- Treba uzeti u obzir dodatne mjere u vezi s propisima o elektromagnetnoj kompatibilnosti (izbor pretvarača frekvencije, upotrebe filtra itd.).
- Nikada ne prekoračujte nazivnu struju i nazivni broj okretaja motora.
- Priključak vlastitog nadzora temperature motora (bimetalni ili PTC osjetnici) mora biti moguć.
- Kada je klasa temperature označena oznakom T4/T3, vrijedi klasa temperature T3.

13.3.5 Puštanje u pogon



OPASNOST

Opasnost od eksplozije prilikom uporabe pogrešnih uređaja za miješanje!

Ako se u prostorima ugroženima eksplozijom postavljaju uređaji za miješanje koji nisu odobreni, postoji opasnost od smrtnih ozljeda uslijed eksplozije!

- Unutar prostora ugroženih eksplozijom upotrebljavajte samo odobrene uređaje za miješanje.
- Provjerite oznaku „Ex” na tipskoj pločici.

- Korisnik treba definirati prostor ugrožen eksplozijom.
- Unutar prostora ugroženih eksplozijom treba postaviti samo uređaje za miješanje s odgovarajućim odobrenjem za područja ugrožena eksplozijom.
- **Maks. temperatura medija** ne smije se prekoračiti!
- U skladu s normom DIN EN 50495 za kategoriju 2 predviđene su sljedeće sigurnosne naprave:
 - razina SIL 1
 - tolerancija na kvar hardvera 0

13.3.6 Servisiranje

- Radove održavanja treba provoditi u skladu s propisima.
- Obavljati samo one radove održavanja koji su opisani u ovim uputama za ugradnju i uporabu.
- Popravak na prorezima sigurnim za probojno paljenje smije se izvršiti **samo** u skladu s konstrukcijskim uputama proizvođača. Popravak prema vrijednosti iz tablica 2 i 3 norme DIN EN 60079-1 **nije** dopušten.
- Smiju se koristiti samo vijci koje je proizvođač utvrdio, a koji odgovaraju klasi tvrdoće od 600 N/mm² (38,85 metrička tona/inč²).

13.3.6.1 Obnavljanje premaza kućišta

Ako je popravljen vanjski sloj kućišta, maksimalna debljina sloja iznosi 2 mm (0,08 in)! U slučaju većih debljina sloja, sloj laka može imati elektrostatički naboj.

OPASNOST! Opasnost od eksplozije! Unutar eksplozivne atmosfere pražnjenjem može doći do eksplozije!

13.3.6.2 Zamjena priključnog kabela

Zamjena priključnoga kabela strogo je zabranjena!

13.3.6.3 Zamjena klizno-mehaničke brtve

Zamjena brtvljenja sa strane motora strogo je zabranjena!







wilo



Local contact at
www.wilo.com/contact

Pioneering for You

WILO SE
Wilopark 1
44263 Dortmund
Germany
T +49 (0)231 4102-0
T +49 (0)231 4102-7363
wilo@wilo.com
www.wilo.com