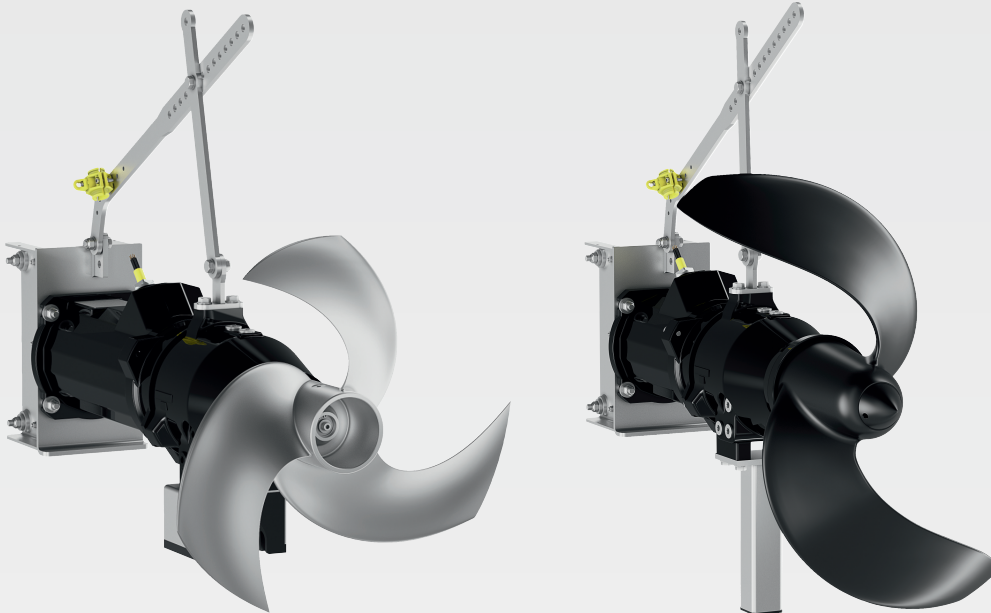


Wilo-Flumen OPTI-TR 50-3 ... 120-1 Wilo-Flumen EXCEL-TRE 50-3 ... 90-2



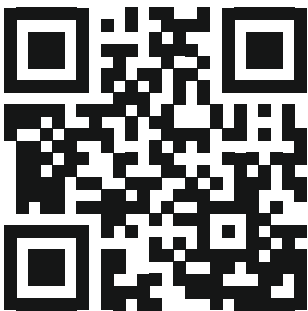
ro Instrucțiuni de montaj și exploatare



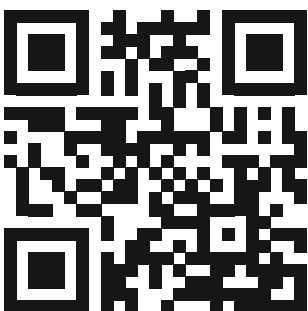
Flumen OPTI-TR 50 ... 120
<https://qr.wilo.com/919>



Flumen OPTI-TR 50 ... 120 (60 Hz)
<https://qr.wilo.com/3919>



Flumen EXCEL-TRE 50 ... 90
<https://qr.wilo.com/914>



Flumen EXCEL-TRE 50 ... 90 (60 Hz)
<https://qr.wilo.com/3914>

Cuprins

1 Generalități	4	8.2 Obligațiile beneficiarului	30
1.1 Despre aceste instrucțiuni	4	8.3 Scoaterea din funcțiune	30
1.2 Dreptul de autor	4	8.4 Demontare	30
1.3 Rezerva asupra modificărilor	4	9 Mentenanța.....	32
1.4 Excluderea garanției și responsabilității	4	9.1 Calificarea personalului	32
2 Siguranță	4	9.2 Obligațiile beneficiarului	32
2.1 Marcarea instrucțiunilor de siguranță	4	9.3 Substanțe necesare funcționării	32
2.2 Calificarea personalului	6	9.4 Intervale de întreținere.....	33
2.3 Echipament individual de protecție	7	9.5 Măsurile de întreținere.....	33
2.4 Lucrări electrice	7	9.6 Lucrări de reparație	37
2.5 Dispozitive de supraveghere	8	10 Defecțiuni, cauze și remediere	43
2.6 Medii nocive pentru sănătate.....	8	11 Piese de schimb	44
2.7 Transport	8	12 Eliminarea	44
2.8 Lucrări de montare/demontare	9	12.1 Uleiuri și lubrifianti	44
2.9 În timpul funcționării	9	12.2 Îmbrăcăminte de protecție	44
2.10 Lucrări de întreținere	10	12.3 Informații privind colectarea produselor electrice și electronice uzate.....	44
2.11 Substanțe necesare funcționării.....	10	13 Anexă.....	45
2.12 Obligațiile beneficiarului.....	10	13.1 Cupluri de strângere	45
3 Transport și depozitare.....	11	13.2 Funcționarea pe convertizorul de frecvență	45
3.1 Livrare	11	13.3 Autorizare pentru utilizare în zone cu risc de explozie...46	
3.2 Transport.....	11		
3.3 Utilizarea mijloacelor de ridicare.....	11		
3.4 Depozitare.....	12		
4 Utilizare/folosire.....	12		
4.1 Utilizarea conformă destinației.....	12		
4.2 Utilizarea neconformă cu destinația	12		
5 Descrierea produsului	13		
5.1 Tip constructiv.....	13		
5.2 Dispozitive de supraveghere	14		
5.3 Funcționare cu convertizor de frecvență	16		
5.4 Funcționarea în atmosferă explozivă	16		
5.5 Plăcuță de identificare.....	17		
5.6 Codul tipului.....	17		
5.7 Conținutul livrării.....	18		
5.8 Accesorii	18		
6 Instalarea și racordarea electrică.....	18		
6.1 Calificarea personalului	18		
6.2 Obligațiile beneficiarului.....	18		
6.3 Tipuri de amplasare.....	18		
6.4 Instalarea	18		
6.5 Racordarea electrică	24		
7 Punerea în funcțiune	27		
7.1 Calificarea personalului	27		
7.2 Obligațiile beneficiarului.....	27		
7.3 Controlul sensului de rotație	27		
7.4 Funcționarea în atmosferă explozivă	28		
7.5 Înainte de pornire	28		
7.6 Pornirea și oprirea	29		
7.7 În timpul funcționării	29		
8 Scoaterea din funcțiune/demontarea	30		
8.1 Calificarea personalului	30		

1 Generalități

1.1 Despre aceste instrucțiuni

Aceste instrucțiuni constituie parte integrantă a produsului. Respectarea instrucțiunilor reprezintă condiția de bază pentru manevrarea și utilizarea corecte:

- Citiți cu atenție instrucțiunile înainte de orice activitate.
- Păstrați instrucțiunile accesibile în permanență.
- Respectați toate datele referitoare la produs.
- Respectați marcasele de pe produs.

Varianta originală a instrucțiunilor de exploatare este în limba germană. Variantele în toate celelalte limbi sunt traduceri ale instrucțiunilor originale de exploatare.

1.2 Dreptul de autor

WILO SE © 2022

Distribuția și reproducerea prezentului document, utilizarea și comunicarea conținutului acestuia sunt interzise, cu excepția cazului în care sunt permise în mod expres. Încălcările vă obligă la plata daunelor. Toate drepturile rezervate.

1.3 Rezerva asupra modificărilor

Wilo își rezervă dreptul de a modifica datele menționate fără notificare și nu preia nicio responsabilitate pentru inexactități tehnice și/sau omisiuni. Ilustrațiile folosite pot diferi de original și servesc doar reprezentării exemplificative a produsului.

1.4 Excluderea garanției și responsabilității

Wilo nu preia în special nicio garanție sau responsabilitate în următoarele cazuri:

- Dimensionarea insuficientă din cauza lipsei informațiilor sau informațiilor greșite ale utilizatorului sau beneficiarului
- Nerespectarea acestor instrucțiuni
- Utilizarea neconformă cu destinația
- Depozitarea sau transportul necorespunzătoare
- Montare sau demontare greșite
- Întreținerea deficitară
- Reparații nepermise
- Amplasament deficitar
- Influențe chimice, electrice sau electrochimice
- Uzură

2 Siguranță

Acest capitol conține indicații de bază pentru etapele de viață individuale. Nerespectarea acestor indicații atrage după sine:

- La punerea în pericol a persoanelor
- La periclitarea mediului înconjurător
- La daune materiale
- La pierderea pretențiilor de despăgubire

2.1 Marcarea instrucțiunilor de siguranță

În aceste Instrucțiuni de montaj și exploatare sunt utilizate instrucțiuni de siguranță pentru evitarea daunelor materiale și corporale. Aceste instrucțiuni de siguranță sunt prezentate diferit:

- Instrucțiunile de siguranță pentru leziuni corporale încep cu un cuvânt de avertizare, sunt precedate de **un simbol corespunzător** și sunt prezentate pe un fundal gri.



PERICOL

Tipul și sursa pericolului!

Efectele pericolului și instrucțiuni pentru evitarea lor.

- Instrucțiunile de siguranță pentru daune materiale încep cu un cuvânt de atenționare și sunt prezentate **fără** simbol.

ATENȚIE

Tipul și sursa pericolului!

Efecte sau informații.

Cuvinte de atenționare

- **PERICOL!**
Nerespectarea duce la deces sau vătămări deosebit de grave!
- **AVERTISMENT!**
Nerespectarea poate conduce la vătămări (deosebit de grave)!
- **ATENȚIE!**
Nerespectarea poate conduce la daune materiale, este posibilă o daună totală.
- **NOTĂ!**
O notă utilă privind manipularea produsului

Marcaje text

- ✓ Premisă
- 1. Pasul de lucru/enumerare
 - ⇒ Indicație/instrucțiune
 - ▶ Rezultat

Marcarea referințelor

Numele capitolului sau tabelului se află între ghilimele „ ”.
Numărul paginii urmează între paranteze pătrate [].

Simboluri

În acest manual sunt folosite următoarele simboluri:



Pericol de tensiune electrică



Pericol de infecții bacteriene



Pericol din cauza atmosferei explozive



Simbol general de avertizare



Avertisment privind răni provocate prin tăiere



Avertisment de suprafețe încinse



Avertisment privind presiunea ridicată



Avertisment privind sarcina suspendată



Echipament individual de protecție: Purtați cască de protecție



Echipament individual de protecție: Purtați încălțăminte de protecție



Echipament individual de protecție: Purtați protecție pentru mâini



Echipament individual de protecție: Purtați ham de siguranță



Echipament individual de protecție: Purtați protecție pentru gură



Echipament individual de protecție: Purtați ochelari de protecție



Se interzice activitatea de unul singur! Se impune prezența unei a doua persoane.



Indicație utilă

2.2 Calificarea personalului

- Personalul este instruit cu privire la normele locale de prevenire a accidentelor.
- Personalul a citit și înțeles instrucțiunile de montaj și exploatare.
- Lucrări electrice: electrician calificat
Persoană cu o formare profesională de specialitate, cunoștințe și experiență adecvate pentru a recunoaște riscurile legate de electricitate și a le evita.
- Lucrări de montare/demontare: specialist calificat în tehnologie de canalizare
Sisteme de fixare la diverse construcții, mijloace de ridicare, cunoștințe de bază despre instalații pentru apă uzată
- Lucrări de întreținere: specialist calificat în tehnologie de canalizare
Utilizare/eliminare ca deșeu a agenților necesari funcționării, cunoștințe de bază despre structura mașinii (instalarea/demontare)
- Lucrări de ridicare: specialist calificat pentru operare dispozitivelor de ridicare
Mijloc de ridicare, dispozitiv de fixare, puncte de prindere

Copii și persoane adulte cu capacități limitate

- Persoane sub vârsta de 16 ani: Utilizarea produsului este interzisă.

- Persoane sub vârsta de 18 ani: Supravegheați utilizarea produsului (supervizor)!
- Persoanele cu capacități fizice, senzoriale sau psihice limitate: Utilizarea produsului este interzisă!

2.3 Echipament individual de protecție

Echipamentul de protecție specificat este cerința minimă. Respectați indicațiile din regulamentul de ordine interioară.

Echipament de protecție: Transport, montare, demontare și întreținere

- Încălțăminte de protecție: Clasa de protecție S1 (uvex 1 sport S1)
- Mănuși de protecție (EN 388): 4X42C (uvex C500 wet)
- Cască de protecție (EN 397): conform normelor, protecție împotriva deformării laterale (uvex pheos)
(Dacă se folosesc mijloace de ridicare)

Echipament de protecție: Lucrări de curățare

- Mănuși de protecție (EN ISO 374-1): 4X42C + Type A (uvex protector chemical NK2725B)
- Ochelari de protecție (EN 166): (uvex skyguard NT)
 - Marcaj cadru: W 166 34 F CE
 - Marcaj șaiabă: 0-0,0* W1 FKN CE
 - * Treapta de protecție conform EN 170 nu este relevantă pentru aceste lucrări.
- Mască pentru protecția sistemului respirator (EN 149): Semi-mască 3M seria 6000 cu filtru 6055 A2

Recomandări articole

Articolele de marcă menționate între paranteze sunt sugestii fără caracter obligatoriu. Produsele de la alte companii pot fi utilizate în egală măsură. Premisa este îndeplinirea normelor menționate. WILO SE nu își asumă nicio responsabilitate pentru conformitatea articolelor menționate cu normele relevante.

2.4 Lucrări electrice

- Dispuneți efectuarea lucrărilor electrice de către un electrician calificat.
- Deconectați produsul de la rețeaua electrică și asigurați-l împotriva reconectării neautorizate.
- Respectați prevederile locale pentru conectarea la rețeaua de energie electrică.
- Respectați indicațiile furnizorului de energie electrică local.
- Informați personalul despre versiunea conexiunii electrice.
- Informați personalul cu privire la posibilitățile de decuplare a produsului.
- Respectați informațiile tehnice din aceste instrucțiuni de montaj și exploatare, precum și cele de pe plăcuța de identificare.
- Împământați produsul.

- Respectați prevederile pentru conexiunea la instalația de comutare electrică.
- Atunci când se utilizează sisteme de pornire electronice (de exemplu, softstarter sau convertizor de frecvență), respectați prevederile privind compatibilitatea electromagnetică. Dacă este nevoie, luați în considerare măsuri speciale (de exemplu, cabluri ecranate, filtre etc.).
- Înlocuiți cablurile de conectare defecte. Contactați departamentul de service.

2.5 Dispozitive de supraveghere

Următoarele dispozitive de monitorizare trebuie puse la dispoziție de către client:

Întrerupător automat

Mărimea și caracteristica de comutare ale întrerupătorului automat se ajustează în funcție de curentul nominal al produsului conectat. Respectați reglementările locale.

Disjunctor de protecție motor

La încărcare maximă, reglați disjunctorul de protecție a motorului în funcție de curentul nominal (a se vedea plăcuța de identificare). Cerința minimă este un releu termic/disjunctor de protecție a motorului cu funcție de compensare a temperaturii, declanșare diferențială și blocare împotriva repornirii în conformitate cu prevederile naționale specifice. În cazul unor rețele de curent sensibile, puse la dispoziție de client, trebuie prevăzute echipamente de protecție suplimentare (de exemplu, relee de supratensiune, subtensiune sau de cădere a fazei etc.).

Disjunctor (RCD)

- Instalați disjunctorul (RCD) conform prevederilor furnizorului local de energie electrică.
- Dacă persoanele pot intra în contact cu produsul și cu lichidele conductibile, instalați un disjunctor (RCD).

2.6 Medii nocive pentru sănătate

Germeii dăunători se formează în apele uzate sau în apele stătătoare. Există pericol de infecție bacteriană!

- Purtați echipament de protecție!
- Curățați și dezinfectați temeinic produsul după demontare!
- Toate persoanele trebuie să fie informate cu privire la fluidul pompat și la pericolele care rezultă de acolo!

2.7 Transport

- Respectați prevederile aplicabile la locul de utilizare și prevederile privind securitatea muncii și prevenirea accidentelor.
- Marcați și asigurați spațiul de lucru.
- Țineți la distanță de spațiul de lucru persoanele neautorizate.
- Fixați dispozitivele de fixare întotdeauna de punctele de prindere.

2.8 Lucrări de montare/ demontare

- Verificați stabilitatea dispozitivului de fixare.
- Respectați reglementările privind ambalajul:
 - Rezistent la șocuri
 - Asigurați fixarea produsului.
 - Protecție împotriva prafului, uleiului și umidității.
- Plasați o siguranță împotriva prăbușirii!
- Respectați prevederile aplicabile la locul de utilizare și prevederile privind securitatea muncii și prevenirea accidentelor.
- Marcați și asigurați spațiul de lucru.
- Aveți grijă ca în spațiul de lucru să nu existe gheață.
- Eliminați obiectele aflate în jur, în spațiul de lucru.
- Țineți la distanță de spațiul de lucru persoanele neautorizate.
- Întrerupeți lucrul atunci când condițiile meteorologice nu mai permit lucrul în condiții de siguranță.
- Lucrările trebuie efectuate întotdeauna de către două persoane.
- La o înălțime de lucru de peste 1 m (3 ft), utilizați scelă cu siguranță împotriva prăbușirii.
- Aerisiți suficient spațiile închise.
- În spații sau clădiri închise se pot acumula gaze toxice sau asfixiante. Respectați măsurile de protecție în conformitate cu regulamentul de ordine interioară, de ex. purtați la dvs. un detector de gaz.
- Dacă există pericol de explozie, nu efectuați lucrări de sudură sau lucrări cu dispozitive electrice.
- Deconectați produsul de la rețeaua electrică și asigurați-l împotriva reconectării neautorizate.
- Toate piesele rotative trebuie să fie în repaus.
- Dezinfectați produsul.

2.9 În timpul funcționării

- Marcați și asigurați spațiul de lucru.
- În timpul funcționării este interzisă staționarea persoanelor în spațiul de lucru.
- Produsul este pornit și oprit prin intermediul unor sisteme de comandă separate, în funcție de proces. În urma unor pene de curent, produsul poate porni automat.
- Carcasa motorului se poate încălzi la peste 40 °C (104 °F) atunci când motorul este imersat.
- Orice defecțiune sau funcționare anormală trebuie raportată imediat persoanei responsabile..
- Dacă apare vreo deficiență, produsul trebuie deconectat imediat.
- Elicea nu are voie să se ciocnească de echipamentele instalate sau de pereți. Respectați distanțele stabilite conform documentației de proiectare.

- Respectați indicațiile cu privire la acoperirea necesară cu apă. Dacă nivelul apei fluctuează foarte mult, utilizați monitorizarea nivelului.
- Presiunea acustică depinde de mai mulți factori (amplasare, punct de lucru ...). Măsurați nivelurile de zgomot actuale în condițiile de funcționare. Începând cu un nivel de zgomot de 85 dB(A) purtați o protecție pentru auz. Marcați spațiul de lucru!

2.10 Lucrări de întreținere

- Deconectați produsul de la rețeaua electrică și asigurați-l împotriva reconectării neautorizate.
- Dezinfecțați produsul.
- Realizați lucrările de întreținere într-un loc curat, uscat și bine iluminat.
- Realizați doar lucrările de întreținere care sunt descrise în aceste instrucțiuni de montaj și exploatare.
- Utilizați doar piese originale ale producătorului. Folosirea altor piese decât cele originale absolvă producătorul de orice răspundere.
- Captați imediat scurgerile de fluid pompat și de substanțe necesare funcționării și eliminați-le conform directivelor locale aplicabile.

2.11 Substanțe necesare funcționării

Carcasa cu etanșare este umplută cu ulei de parafină. Transmisia și camera preliminară sunt umplute cu ulei de angrenaje.

- Ștergeți imediat lichidul scurs.
- Dacă apar scurgeri semnificative, anunțați service-ul.
- Dacă etanșarea este defectă, uleiul ajunge în fluidul pompat.
- **Contactul cu pielea:** Spălați temeinic cu apă și săpun zonele de piele. Dacă apar iritații la nivelul pielii, consultați medicul.
- **Contactul cu ochii:** Îndepărtați lentilele de contact. Spălați temeinic ochiul cu apă. Dacă apar iritații la nivelul ochilor, consultați medicul.

2.12 Obligațiile beneficiarului

- Instrucțiunile de montaj și exploatare trebuie puse la dispoziție în limba personalului.
- Asigurați formarea necesară a personalului pentru lucrările indicate.
- Puneți la dispoziție echipamentul de protecție. Asigurați-vă că personalul poartă echipamentul de protecție.
- Asigurați-vă că plăcuțele de siguranță și informare de pe produs sunt lizibile permanent.
- Informați personalul privind modalitatea de funcționare a instalației.
- Dotați componentele periculoase din cadrul instalației cu o protecție la atingere pusă la dispoziție de client.
- Marcați și asigurați spațiul de lucru.

- Măsurați nivelurile de zgomot. Începând cu un nivel de zgomot de 85 dB(A) trebuie purtată o protecție pentru auz. Marcați spațiul de lucru!

3 Transport și depozitare

3.1 Livrare

- După primirea expediției, verificați-o imediat cu privire la deficiențe (daune, integritate).
- Consemnați eventualele daune existente pe documentele de transport!
- Comunicați deficiențele societății de transport sau producătorului încă de la data primirii.
- Pretențiile emise ulterior nu mai pot fi solicitate.

3.2 Transport



NOTĂ

Transportul mixerelor fără punct de prindere

Mixerele pentru montare pe pardoseală și pe perete nu au cadru atașat, lipsind astfel punctul de prindere. Transportați mixerul pe palet până la locul instalării. Poziționarea la locul instalării va fi efectuată de una sau două persoane. Țineți cont de greutatea mixerului!

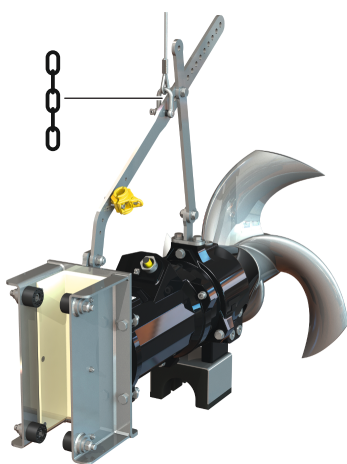


Fig. 1: Punct de prindere

3.3 Utilizarea mijloacelor de ridicare

Dacă se utilizează un mijloc de ridicare (dispozitiv de ridicare, macara, tracțiune cu lanț ...), respectați următoarele puncte:

- Purtați cască de protecție conform EN 397!
- Respectați prevederile locale pentru utilizarea mijloacelor de ridicare.
- Beneficiarul este responsabil pentru utilizarea corectă din punct de vedere tehnic a mijlocului de ridicare!
- **Dispozitiv de fixare**
 - Utilizați dispozitive de fixare autorizate și aprobate din punct de vedere legal.
 - Selectați dispozitivul de fixare conform punctului de prindere.
 - Fixați dispozitivul de fixare la punctul de prindere conform prevederilor locale.
- **Mijloc de ridicare**
 - Verificați funcționarea ireproșabilă înainte de utilizare!
Folosiți doar mijloace de ridicare în stare tehnică perfectă!
 - Capacitate portantă suficientă.
 - Asigurați stabilitatea în timpul utilizării.
- **Operație de ridicare**
 - Nu blocați produsul la ridicare și la coborâre.
 - Nu depășiți capacitatea portantă maximă admisă!
 - Dacă este necesar (de ex. vizibilitate obstrucționată), trebuie să se repartizeze o a doua persoană pentru coordonare.
 - Nicio persoană sub sarcinile suspendate!
 - Nu conduceți sarcina peste posturile de lucru în care se află persoane!

3.4 Depozitare



PERICOL

Pericol din cauza fluidelor pompate nocive pentru sănătate!

Pericol de infecții bacteriene!

- După demontare, dezinfecțai mixerul!
- Respectați indicațiile din regulamentul de ordine interioară!



AVERTISMENT

Pericol de accidentare din cauza muchiiilor ascuțite!

La palele elicei se pot forma muchii ascuțite. Există pericol de leziuni prin tăiere!

- Purtați mănuși de protecție!

ATENȚIE

Daune totale din cauza infiltrării umidității

Infiltrarea umidității în cablul de conectare duce la deteriorarea cablului de conectare și a mixerului! Nu scufundați niciodată capătul cablului de conectare într-un lichid și etanșați-l în timpul depozitării.

- Așezați mixerul culcat (orizontal) pe o suprafață stabilă.
 - Asigurați mixerul împotriva căderii și alunecării!
 - Nu așezați mixerul pe elice. Pentru diametre mai mari ale elicei, puneți la dispoziție o platformă.
- ATENȚIE! Daune materiale! Elicea și arborele se pot deteriora!**
- Depozitați mixerul cel mult un an. Pentru o depozitare mai lungă de un an, luați legătura cu departamentul de service.
 - Condiții de depozitare:
 - Maximum: -15 °C până la +60 °C (5 până la 140 °F), umiditate max. a aerului: 90 %, fără condensare.
 - Recomandată: 5 până la 25 °C (41 până la 77 °F), umiditatea relativă a aerului: 40 până la 50 %.
 - Protejați mixerul de lumina directă a soarelui. Căldura extremă poate duce la daune!
 - Nu depozitați mixerul în spații în care sunt efectuate lucrări de sudură. Gazele, respectiv radiațiile formate, pot ataca straturile de acoperire și componentele din elastomeri.
 - Protejați cablurile de conectare împotriva îndoirii și deteriorării. Respectați raza de îndoire!
 - Rotiți elicea la intervale regulate (de 2 ori anual). Prin aceasta se împiedică blocarea lagărelor și se reface filmul de lubrifiere al etanșării mecanice. **NOTĂ! Purtați mănuși de protecție!**

4 Utilizare/folosire

4.1 Utilizarea conformă destinației

Pentru suspendarea și omogenizarea în domeniu comercial a:

- Apei uzate de proces
- Apă uzată cu conținut de fecaloide
- Apă murdară (cu o concentrație redusă de nisip și pietriș)

Respectați dimensionarea specifică bazate pe cerințele beneficiarului! Orice utilizare diferită de aceasta este considerată neconformă destinației.

4.2 Utilizarea neconformă cu destinația

Este interzisă folosirea mixerelor în:

- Apă potabilă
- Fluide newtoniene
- Fluide pompate cu impurități mari și componente solide, ca de ex. pietre, lemn, metale etc.
- Fluide ușor inflamabile și fluide explozive în formă pură

5 Descrierea produsului

5.1 Tip constructiv

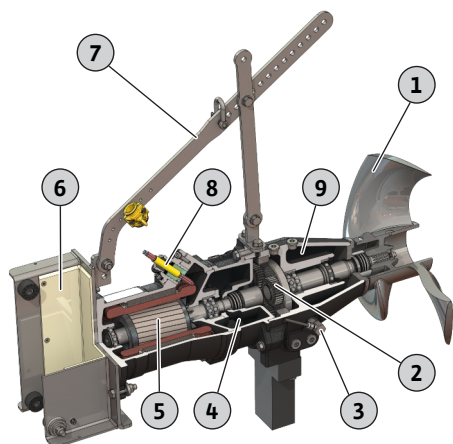


Fig. 2: Prezentare generală mixer submersibil

Mixerul submersibil este alcătuit din următoarele componente:

1	Elice
2	Transmisie, 1 treaptă
3	Electrod tip bară (opțional)
4	Camera de etanșare
5	Motor
6	Cadru pentru dispozitivul de coborâre
7	Etrier de susținere
8	Cablul de conectare
9	Cameră preliminară

5.1.1 Motor

Wilo-Flumen OPTI-TR ...

Motor submersibil cu răcire prin suprafață în varianta de curent alternativ trifazat cu rulmenți antifricțiune de mari dimensiuni lubrifiați permanent. Bobinajul motorului este echipat cu un dispozitiv de monitorizare a temperaturii. Căldura motorului este transportată prin intermediul carcasei motorului direct către fluidul pompat din jur. Cablul de conectare este conceput pentru solicitări mecanice grele, sigilat în mod etanș la presiunea apei față de fluidul pompat și este turnat longitudinal etanș. Cablul de conectare are în mod standard capete libere și o lungime de 10 m (33 ft).

Wilo-Flumen EXCEL-TRE ...

Motor submersibil cu răcire prin suprafață în varianta de curent alternativ trifazat cu rulmenți antifricțiune de mari dimensiuni lubrifiați permanent. Bobinajul motorului este echipat cu un dispozitiv de monitorizare a temperaturii. Căldura motorului este transportată prin intermediul carcasei motorului direct către fluidul pompat din jur. Cablul de conectare este conceput pentru solicitări mecanice grele, sigilat în mod etanș la presiunea apei față de fluidul pompat și este turnat longitudinal etanș. Cablul de conectare are în mod standard capete libere și o lungime de 10 m (33 ft).

Motorul submersibil îndeplinește clasa de randament a motorului IE3/IE4 (în raport cu IEC 60034-30). Motoarele din clasa de randament a motorului „IE4” sunt marcate în denumirea motorului cu un „E4”.

Date tehnice

Mod de funcționare, imersat	S1
Mod de funcționare, în afara apei	-
Temperatura fluidului pompat	3 ... 40 °C (37 ... 104 °F)
Adâncime max. de imersare	20 m (66 ft)
Gradul de protecție	IP68
Clasa de izolație	H
Frecvență maximă a comutării	15/h

5.1.2 Transmisie

Cutie de rapoarte cu planetară cu 1 treaptă cu transmisie variabilă. Pentru a absorbi forțele de mixare care rezultă și a nu le transmite mai departe la lagărul motorului, sunt montate lagăre de transmisie de dimensiuni mari.

5.1.3 Etanșare

Etanșarea are loc prin intermediul unui sistem cu 3 camere:

- Cameră preliminară
Cameră preliminară voluminoasă este umplută cu ulei de angrenaje și preia o scurgere a etanșării de pe partea fluidului. Ca etanșare pe partea fluidului se utilizează o etanșare mecanică. Etanșarea pentru camera reductorului are loc cu un simering radial.

- **Cameră reductor**
Camera reductorului este umplută cu ulei de angrenaje și garantează o lubrifiere continuă a cutiei de rapoarte cu planetară și a lagărelor transmisiei. Etanșarea pentru camera de etanșare are loc prin intermediul unei etanșări mecanice.
- **Camera de etanșare**
Camera de etanșare voluminoasă este umplută cu ulei alb și preia o scurgere a camerei reductorului. Etanșarea pentru motor are loc cu un simering radial.

5.1.4 Elicea

Elice din material solid sau compozit cu geometria elicei fără înfundare.

	OPTI-TR 50-3 ...	EXCEL-TRE 50-3 ...	OPTI-TR 60-3 ...	EXCEL-TRE 60-3 ...	OPTI-TR 80-3 ...	OPTI-TR 90-2 ...	EXCEL-TRE 90-2 ...	OPTI-TR 120-1 ...
Diametrul nominal în mm (in)	500 (20)	500 (20)	600 (23,5)	600 (23,5)	800 (31,5)	900 (35,5)	900 (35,5)	1200 (47)
Număr palete	3	3	3	3	3	2	2	3

5.1.5 Materiale

	OPTI-TR 50-3 ...	EXCEL-TRE 50-3 ...	OPTI-TR 60-3 ...	EXCEL-TRE 60-3 ...	OPTI-TR 80-3 ...	OPTI-TR 90-2 ...	EXCEL-TRE 90-2 ...	OPTI-TR 120-1 ...
Carcasă								
EN-GJL-250 (ASTM A48 Class 35/40B)	•	•	•	•	•	•	•	•
Etanșare, pe partea fluidului								
SiC/SiC	•	•	•	•	•	•	•	•
Etanșare, cameră preliminară/cameră reductor								
FPM (FKM)	•	•	•	•	•	•	•	•
Etanșare camera reductorului/camera de etanșare								
SiC/SiC	•	•	•	•	•	•	•	•
Etanșare, cameră de etanșare/motor								
FPM (FKM)	•	•	•	•	•	•	•	•
Elice								
1.4408(ASTM A 351)	•	•	•	•	•	-	-	-
PUR/GFK (PUR/GFRP)	-	-	-	-	-	•	•	-
PA6G	-	-	-	-	-	-	-	•

• = pentru producția de serie, - = nu este disponibil

5.2 Dispozitive de supraveghere

Prezentare generală a dispozitivelor de monitorizare posibile pentru mixere submersibile **fără autorizație pentru spații cu pericol de explozie:**

	OPTI-TR 50-3 ...	EXCEL-TRE 50-3 ...	OPTI-TR 60-3 ...	EXCEL-TRE 60-3 ...	OPTI-TR 80-3 ...	OPTI-TR 90-2 ...	EXCEL-TRE 90-2 ...	OPTI-TR 120-1 ...
Compartiment motor/camera de etanșare	0	0	0	0	-	0	0	-
Cameră preliminară (electrod tip bară extern)	0	0	0	0	0	0	0	0
Bobinajul motorului: Limitarea temperaturii	•	•	•	•	•	•	•	•

	OPTI-TR 50-3 ...	EXCEL-TRE 50-3 ...	OPTI-TR 60-3 ...	EXCEL-TRE 60-3 ...	OPTI-TR 80-3 ...	OPTI-TR 90-2 ...	EXCEL-TRE 90-2 ...	OPTI-TR 120-1 ...
Bobinajul motorului: Regulator și limitator de temperatură	o	o	o	o	o	o	o	o

Legendă

– = nu este posibil, o = opțional, • = pentru producția de serie

Prezentare generală a dispozitivelor de monitorizare posibile pentru mixere submersibile **cu autorizație pentru spații cu pericol de explozie:**

	OPTI-TR 50-3 ...	EXCEL-TRE 50-3 ...	OPTI-TR 60-3 ...	EXCEL-TRE 60-3 ...	OPTI-TR 80-3 ...	OPTI-TR 90-2 ...	EXCEL-TRE 90-2 ...	OPTI-TR 120-1 ...
Compartiment motor/camera de etanșare	–	–	–	–	–	–	–	–

Cu certificare în conformitate cu IECEx

Bobinajul motorului: Limitarea temperaturii	o	o	o	o	–	o	o	–
Bobinajul motorului: Regulator și limitator de temperatură	•	•	•	•	–	•	•	–
Cameră preliminară (electrod tip bară extern)	o	o	o	o	o	o	o	o

Cu omologare ATEX

Bobinajul motorului: Limitarea temperaturii	o	o	o	o	o	o	o	o
Bobinajul motorului: Regulator și limitator de temperatură	•	•	•	•	•	•	•	•
Cameră preliminară (electrod tip bară extern)	o	o	o	o	o	o	o	o

Cu omologate conform FM

Bobinajul motorului: Limitarea temperaturii	•	•	•	•	•	•	•	•
Bobinajul motorului: Regulator și limitator de temperatură	o	o	o	o	o	o	o	o
Cameră preliminară (electrod tip bară extern)	•	•	•	•	•	•	•	•

Cu autorizație pentru spații cu pericol de explozie CSA

Bobinajul motorului: Limitarea temperaturii	•	•	•	•	•	•	•	•
Bobinajul motorului: Regulator și limitator de temperatură	o	o	o	o	o	o	o	o
Cameră preliminară (electrod tip bară extern)	o	o	o	o	o	o	o	o

Legendă

– = nu este posibil, o = opțional, • = pentru producția de serie

Toate dispozitivele de monitorizare existente trebuie întotdeauna racordate!

Supraveghere compartiment motor și camera de etanșare

Supravegherea compartimentului motorului protejează bobinajul motorului împotriva scurtcircuitării. Controlul camerei de etanșare înregistrează o intrare a mediilor prin camera reductorului. Înregistrarea umidității se realizează cu ajutorul unui electrod din compartimentul motorului și camera de etanșare.

NOTĂ! Această supraveghe este eliminată în versiunea Ex!

Supravegherea bobinajului motorului

Monitorizarea termică a motorului protejează bobinajul motorului de supraîncălzire. În mod implicit este montat un limitator de temperatură cu senzor cu bimetal. La atingerea temperaturii de funcționare, trebuie să aibă loc o dezactivare cu blocare împotriva repornirii.

Opțional se poate realiza înregistrarea temperaturii și cu un senzor PTC. În plus, monitorizarea termică a motorului se poate realiza sub forma regulatorului de temperatură. Astfel, este posibilă înregistrarea a două temperaturi. Dacă se atinge temperatura de funcționare joasă, după răcirea motorului se poate realiza reconectarea automată. Abia la atingerea temperaturii de funcționare înalte trebuie să aibă loc o dezactivare cu blocare împotriva repornirii.

Supraveghere externă a camerei preliminară

Camera preliminară poate fi dotată cu un electrod tip bară extern. Electrocul înregistrează o intrare a mediilor prin garnitura de etanșare mecanică de pe partea fluidului. Prin comanda instalației se poate astfel emite o alarmă sau realiza dezactivarea mixerului.

5.3 Funcționare cu convertizor de frecvență

Funcționarea pe convertizorul de frecvență este permisă. Consultați și respectați cerințele corespunzătoare din anexă!

5.4 Funcționarea în atmosferă explozivă

Omologare conform	OPTI-TR 50-3 ...	EXCEL-TRE 50-3 ...	OPTI-TR 60-3 ...	EXCEL-TRE 60-3 ...	OPTI-TR 80-3 ...	OPTI-TR 90-2 ...	EXCEL-TRE 90-2 ...	OPTI-TR 120-1 ...
IECEx	o	o	o	o	-	o	o	-
ATEX	o	o	o	o	o	o	o	o
FM	o	o	o	o	o	o	o	o
CSA-Ex	o	-	o	-	o	o	-	o

Legendă

- = indisponibil/nu este posibil, o = opțional, • = pentru producția de serie

Marcarea mixerelor aprobate Ex

Pentru utilizarea în atmosfere explozive mixerul trebuie marcat după cum urmează pe plăcuța de identificare:

- Simbol „Ex” al omologării corespunzătoare
- Clasificare zone cu potențial explozibil

Respectați capitolul Protecție în zonele cu pericol de explozie!

Certificare în conformitate cu IECEx

Mixerele sunt potrivite pentru funcționarea în zone cu pericol de explozie:

- Grup de dispozitive: II
- Categorie: 2, zona 1 și zona 2

Mixerele nu pot fi utilizate în zona 0!

Omologare ATEX

Mixerele sunt potrivite pentru funcționarea în zone cu pericol de explozie:

- Grup de dispozitive: II
- Categorie: 2, zona 1 și zona 2

Mixerele nu pot fi utilizate în zona 0!

Omologare FM

Mixerele sunt potrivite pentru funcționarea în zone cu pericol de explozie:

- Gradul de protecție: Explosionproof
- Categorie: Class I, Division 1
Notă: În cazul în care cablajul este realizat conform Division 1, instalarea în Class I, Division 2 este, de asemenea, omologată.

Autorizație pentru spații cu pericol de explozie CSA

Mixerele sunt potrivite pentru funcționarea în zone cu pericol de explozie:

- Gradul de protecție: Explosion-proof
- Categorie: Class 1, Division 1

5.5 Plăcuță de identificare

Mai jos găsiți o prezentare generală a prescurtărilor și datelor aferente de pe plăcuța de identificare:

Denumire plăcuță de identificare	Valoare
P-Typ	Tipul mixerului
M-Typ	Tipul motorului
S/N	Număr de serie
MFY	Data fabricației*
n	Turația
T	Temperatura max. a fluidelor pompate
IP	Gradul de protecție
I _N	Curent nominal
I _{ST}	Curent de pornire
I _{SF}	Curent nominal la factorul de service
P ₂	Putere nominală
U	Tensiune nominală
F	Frecvență
Cos φ	Grad de eficiență a motorului
SF	Factor de service
OT _S	Mod de funcționare: imersat
OT _E	Mod de funcționare: în afara apei
AT	Tipul de pornire
m	Greutate

*Data fabricației este indicată conform ISO 8601: JJJJww

- JJJJ = anul
- W = abreviere pentru săptămână
- ww = indicarea săptămânii calendaristice

5.6 Codul tipului

Wilo-Flumen OPTI-TR ...

Exemplu: **Wilo-Flumen OPTI-TR 50-3.23-6/16Ex S17**

Flumen	Mixer submersibil, orizontal
OPTI-TR	Seria constructivă: mixer cu motor asincron standard
50	x10 = diametrul nominal al elicei în mm
3	Model omologat
23	x10 = turație nominală elice în 1/min
6	Număr de poli
16	x10 = lungime pachet stator în mm
Ex	Cu autorizație pentru spații cu pericol de explozie
S17	Cod elice pentru elicea specială (nu este necesar în cazul elicei standard)

Wilo-Flumen EXCEL-TRE ...

Exemplu: **Wilo-Flumen EXCEL-TRE 50-3.23-6/16Ex S17**

Flumen	Mixer submersibil, orizontal
EXCEL-TRE	Seria constructivă: mixer cu motor asincron IE3/IE4
50	x10 = diametrul nominal al elicei în mm
3	Model omologat
23	x10 = turație nominală elice în 1/min
6	Număr de poli
16	x10 = lungime pachet stator în mm
Ex	Cu autorizație pentru spații cu pericol de explozie

S17 Cod elice pentru elicea specială (nu este necesar în cazul elicei standard)

- 5.7 Conținutul livrării**
- Mixer submersibil cu elice încorporată și cablu de conectare
 - Accesorii încorporate, în funcție de tipul de amplasare
 - Instrucțiuni de montaj și exploatare
- 5.8 Accesorii**
- Consolă pentru fixare pe perete și pardoseală
 - Dispozitiv de coborâre
 - Dispozitiv auxiliar de ridicare
 - Stâlp de prindere pentru siguranța cablului de ridicare
 - Opritor reglabil
 - Ancorare adițională a cablurilor
 - Seturi de fixare cu ancoraj de legătură
- 6 Instalarea și racordarea electrică**
- 6.1 Calificarea personalului**
- Lucrări electrice: electrician calificat
Persoană cu o formare profesională de specialitate, cunoștințe și experiență adecvate pentru a recunoaște riscurile legate de electricitate și a le evita.
 - Lucrări de montare/demontare: specialist calificat în tehnologie de canalizare
Sisteme de fixare la diverse construcții, mijloace de ridicare, cunoștințe de bază despre instalații pentru apă uzată
 - Lucrări de ridicare: specialist calificat pentru operare dispozitivelor de ridicare
Mijloc de ridicare, dispozitiv de fixare, puncte de prindere
- 6.2 Obligațiile beneficiarului**
- Respectați prevederile valabile local în materie de prevenire a accidentelor și de siguranță.
 - Respectați toate prevederile referitoare la lucrul cu sarcini grele și sub sarcini suspendate.
 - Puneți la dispoziție echipamentul de protecție. Asigurați-vă că personalul poartă echipamentul de protecție.
 - Marcați spațiul de lucru.
 - Țineți la distanță de spațiul de lucru persoanele neautorizate.
 - Întrerupeți lucrul atunci când condițiile meteorologice (e.g. formarea gheții, vântul puternic) nu mai permit lucrul în condiții de siguranță.
 - Pentru exploatarea instalațiilor tehnice de canalizare, respectați prevederile tehnologiei de canalizare.
 - Elementele construcției/fundațiile trebuie să aibă o rezistență suficientă pentru a permite o fixare sigură și funcțională. Pentru realizarea și adecvarea construcției/fundației este responsabil beneficiarul!
 - Verificați ca documentația de proiectare (planurile de instalare, locul de instalare, instalația de intrare) să fie completă și corectă.
- 6.3 Tipuri de amplasare**
- Montare staționară pe pardoseală și pe perete
Tipul de amplasare depinde de diametrul elicei și de geometria bazinului.
 - Instalare flexibilă cu dispozitiv de coborâre
- 6.4 Instalarea**

**PERICOL****Pericol în timpul instalării din cauza fluidelor pompate nocive pentru sănătate!**

Asigurați faptul că locul de amplasare este curat și dezinfectat în timpul instalării. Dacă se poate produce contactul cu fluide nocive pentru sănătate, respectați următoarele aspecte:

- Purtați echipament de protecție:
 - Ochelari de protecție ermetici
 - Protecție pentru gură
 - Mănuși de protecție
- Picăturile trebuie șterse imediat.
- Respectați indicațiile din regulamentul de ordine interioară!



PERICOL

Risc de leziuni fatale din cauza activității pe cont propriu!

Lucrările în cămine și spații înguste, precum și lucrările cu pericol de cădere sunt lucrări periculoase. Aceste lucrări nu trebuie realizate de o singură persoană!

- Efectuați lucrări numai cu o a doua persoană!

ATENȚIE

Daune materiale cauzate de fixare incorectă

O fixare incorectă poate afecta funcționarea mixerului și îl poate deteriora.

- Dacă fixarea are loc pe structuri din beton, utilizați un ancoraj de legătură pentru fixare. Urmați prevederile de montare ale producătorului! Respectați cu strictețe indicațiile de temperatură și timpii de întărire.
- Atunci când fixarea are loc pe structuri din oțel, verificați stabilitatea suficientă a structurii. Utilizați materiale de fixare cu stabilitate suficientă!
Utilizați materiale potrivite pentru evitarea coroziunii electrochimice!
- Strângeți ferm toate îmbinările filetate. Respectați indicațiile privind cuplurile.

- Purtați echipament de protecție! Respectați regulamentul de ordine interioară.
 - Mănuși de protecție: 4X42C (uvex C500 wet)
 - Încălțăminte de protecție: Clasa de protecție S1 (uvex 1 sport S1)
 - Plasați o siguranță împotriva prăbușirii!
 - Cască de protecție: EN 397 conform normelor, protecție împotriva deformării laterale (uvex pheos)
(La utilizarea mijloacelor de ridicare)
- Pregătiți locul de amplasare:
 - Curat, curățat de impurități de mari dimensiuni
 - Uscat
 - Ferit de îngheț
 - Dezinfectat
- Lucrările trebuie efectuate întotdeauna de către două persoane.
- Marcați spațiul de lucru.
- Țineți la distanță de spațiul de lucru persoanele neautorizate.
- De la o înălțime de lucru de peste 1 m (3 ft), utilizați schelă cu siguranță împotriva prăbușirii.
- În timpul lucrărilor se pot acumula gaze toxice sau asfixiante:
 - Respectați măsurile de protecție în conformitate cu regulamentul de ordine interioară (măsurarea gazelor, folosirea unui detector de gaz).
 - Asigurați o dezaerisire suficientă.
 - Dacă se acumulează gaze toxice sau asfixiante, părăsiți imediat punctul de lucru!
- Amplasați mijlocul de ridicare: pe o suprafață plană, curată, solidă. Spațiul de depozitare și locul de instalare trebuie să fie ușor accesibile.
- Fixați lanțul sau cablul din oțel cu un ochet de mâner/punctul de prindere. Utilizați doar dispozitive de fixare autorizate din punct de vedere tehnic.
- Nu staționați în zona de rotire a echipamentului de ridicare.
- Pozați toate cablurile de conectare conform prevederilor. Cablurile de conectare nu trebuie să ascundă pericole (locuri în care vă puteți împiedica, deteriorarea în timpul operării). Verificați dacă secțiunea cablului și lungimea cablului sunt suficiente pentru tipul de pozare ales.
- Respectați distanțele minime față de pereți și echipamentele încorporate existente.

6.4.1 Lucrări de întreținere

După o depozitare de peste 12 luni, înainte de instalare trebuie efectuate următoarele lucrări de întreținere:

- Rotiți elicea.
A se vedea capitolul „Rotiți elicea [▶ 34]“.
- Schimb de ulei în camera de etanșare, camera reductor și camera preliminară.
A se vedea capitolul „Schimb de ulei [▶ 35]“.

6.4.2 Instalare pe peretele bazinului

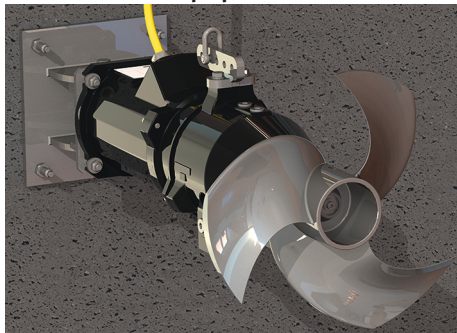


Fig. 3: Mixer cu consolă pe peretele bazinului

În cazul acestui mod de instalare, mixerul se montează direct sau prin intermediul unei console separate la peretele bazinului. Unghiul mixerului poate fi reglat fie vertical, fie orizontal prin consola separată. Designul bazinului indică poziția și unghiul de instalare. Pozați cablul de conectare la peretele bazinului și ghidați-l în sus.

- ✓ Spațiul de lucru/locul de amplasare este pregătit pentru instalare. Distanțele stabilite față de echipamentele înglobate și pereții bazinului sunt respectate conform documentației de proiectare.
- ✓ Mixerul nu este conectat la rețeaua de energie electrică.
- ✓ Pentru înălțimi de instalare de peste 1 m, este disponibilă o scelă cu siguranță împotriva prăbușirii.

1. Poziționați mixerul la peretele bazinului cu un echipament de ridicare și marcați găurile de fixare.
2. Depuneți mixerul în afara spațiului de lucru.
3. Realizați găuri de fixare și așezați ancorajele de legătură. **NOTĂ! Respectați prevederile de montare ale producătorului!**
4. După ce s-au întărit ancorajele de legătură, introduceți mixerul cu un echipament de ridicare pe ancorajul de legătură.
5. Montați ferm mixerul la peretele bazinului cu material de fixare. **NOTĂ! Respectați prevederile de montare ale producătorului!**
6. Pozați cablul de conectare ușor tensionat la peretele bazinului. **ATENȚIE! Atenție la posibilele locuri de frecare atunci când cablul de conectare este ghidat peste marginea bazinului. Muchiile ascuțite pot deteriora cablul de conectare. Eventual, înclinați muchia bazinului!**
7. Realizați protecția la coroziune (de ex. Sikaflex): Umpleți găurile longitudinale de la flanșa motorului până la șaibă.
 - ▶ Mixer montat. Efectuați racordarea electrică.

6.4.3 Instalarea pe bază, cu consolă (numai OPTI-TR/EXCEL-TRE 50-3)

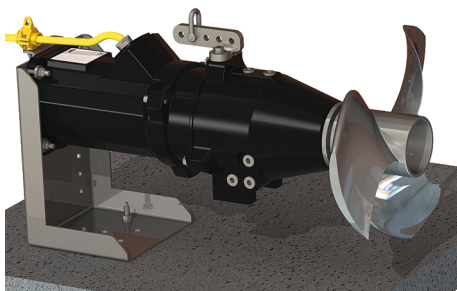


Fig. 4: Mixer cu consolă pe podeaua bazinului

În cazul acestui mod de instalare, mixerul este montat prin intermediul unei console pe podeaua bazinului. **ATENȚIE! Dacă mixerul a fost comandat pentru montaj pe sol, consola este premontată. Dacă mixerul a fost livrat fără consolă, comandați ulterior consola potrivită prin intermediul departamentului de service!** Pozați cablul de conectare de-a lungul fundului bazinului și ghidați-l în sus peste peretele bazinului.

- ✓ Spațiul de lucru/locul de amplasare este pregătit pentru instalare. Distanțele stabilite față de echipamentele înglobate și pereții bazinului sunt respectate conform documentației de proiectare.

- ✓ Mixerul nu este conectat la rețeaua de energie electrică.

- ✓ Consolă montată la mixer.

1. Poziționați mixerul pe fundul bazinului cu un echipament de ridicare și marcați 2 găuri de fixare.
2. Așezați mixerul în afara spațiului de lucru.
3. Realizați găuri de fixare și așezați ancorajele de legătură. **NOTĂ! Respectați prevederile de montare ale producătorului!**
4. După ce s-au întărit ancorajele de legătură, așezați mixerul cu un echipament de ridicare pe ancorajul de legătură.
5. Montați ferm mixerul pe podeaua bazinului cu material de fixare. **NOTĂ! Respectați prevederile de montare ale producătorului!**
6. Pozați cablul de conectare ușor tensionat pe fundul bazinului și peretele bazinului. **ATENȚIE! Atenție la posibilele locuri de frecare atunci când cablul de conectare este**

ghidat peste marginea bazinului. Muchiile ascuțite pot deteriora cablul de conectare. Eventual, înclinați muchia bazinului!

7. Realizați protecția la coroziune (de ex. Sikaflex):
 - rost de etanșare între consolă și structura constructivă.
 - umpleți găurile din placa de bază a consolei.
 - umpleți zgârieturile din consolă.
- Mixer montat. Efectuați racordarea electrică.

6.4.4 Instalarea pe bază, cu stativ

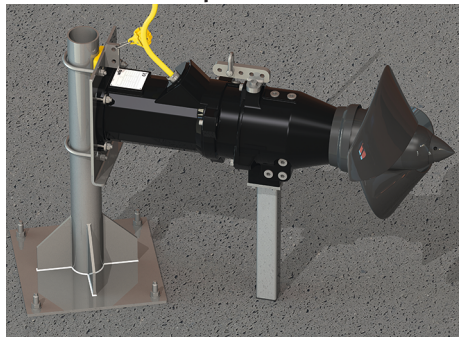


Fig. 5: Instalare pe podea, stativ cu tub rotund

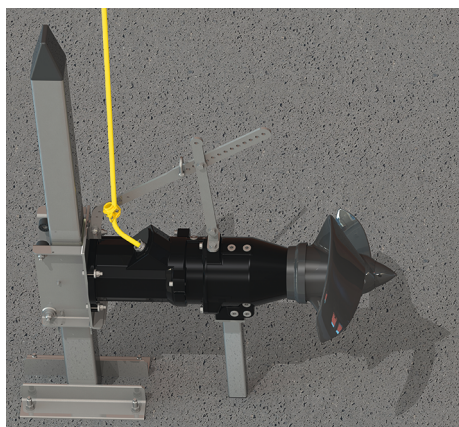


Fig. 6: Instalare pe podea, stativ cu tub pătrat

În cazul acestui mod de instalare, mixerul este montat pe un stativ pe podeaua bazinului. Stativul este disponibil în două versiuni:

- Cu tub rotund: Mixerul poate fi aliniat orizontal în timpul instalării.
- Cu tub pătrat: Poziționarea stativului determină alinierea mixerului. Nu este posibilă alinierea ulterioară.

ATENȚIE! Dacă mixerul a fost comandat pentru acest mod de instalare, este premontat cadrul corespunzător pentru stativul respectiv. Dacă mixerul este livrat fără cadru, comandați ulterior cadrul prin intermediul departamentului de service! Pozați cablul de conectare de-a lungul fundului bazinului și ghidați-l în sus peste peretele bazinului.

- ✓ Spațiul de lucru/locul de amplasare este pregătit pentru instalare. Distanțele stabilite față de echipamentele înglobate și pereții bazinului sunt respectate conform documentației de proiectare.
 - ✓ Mixerul nu este conectat la rețeaua de energie electrică.
 - ✓ Cadru și suport pentru instalarea stativului montat pe mixer.
1. Poziționați stativul pe baza bazinului și marcați 4 găuri de fixare.
 2. Realizați găuri de fixare și așezați ancorajele de legătură. **NOTĂ! Respectați prevederile de montare ale producătorului!**
 3. După ce s-au întărit ancorajele de legătură, fixați stativul de podeaua bazinului folosind materialul de fixare.
 4. Ridicați mixerul cu un echipament de ridicare și rabatați-l peste stativ.
 5. Lăsați încet mixerul în jos:
 - Stativ cu tub rotund: Introduceți stativul în colierele de fixare.
 - Stativ cu tub pătrat: Introduceți stativul în cadru.
 6. Coborâți mixerul până când suportul se sprijină pe podea.
 7. Numai la stativul cu tub rotund: Aliniați mixerul și strângeți colierele de fixare.
 8. Pozați cablul de conectare ușor tensionat pe fundul bazinului și peretele bazinului. **ATENȚIE! Atenție la posibilele locuri de frecare atunci când cablul de conectare este ghidat peste marginea bazinului. Muchiile ascuțite pot deteriora cablul de conectare. Eventual, înclinați muchia bazinului!**
 9. Realizați protecția la coroziune (de ex. Sikaflex): Montați rostul de etanșare între stativ și structură.

► Mixer montat. Efectuați racordarea electrică.

Mixerul este coborât în bazin prin intermediul unui dispozitiv de coborâre. Mixerul este ghidat în siguranță până la punctul de lucru prin intermediul țevii de ghidare a dispozitivului de coborâre. Forțele de reacție care apar sunt redirecționate direct în structură prin intermediul dispozitivului de coborâre. Structura **trebuie** să fie proiectată pentru această solicitare!

ATENȚIE! Daune materiale cauzate de accesoriile incorecte! Date fiind forțele de reacție puternice, operați mixerul numai cu accesoriile (dispozitiv de coborâre și cadru) producătorului. Dacă mixerul a fost comandat pentru instalare cu dispozitiv de coborâre, cadrul este premontat. Dacă mixerul este livrat fără cadru, comandați ulterior cadrul potrivit prin intermediul departamentului de service!

6.4.5 Instalarea cu dispozitiv de coborâre

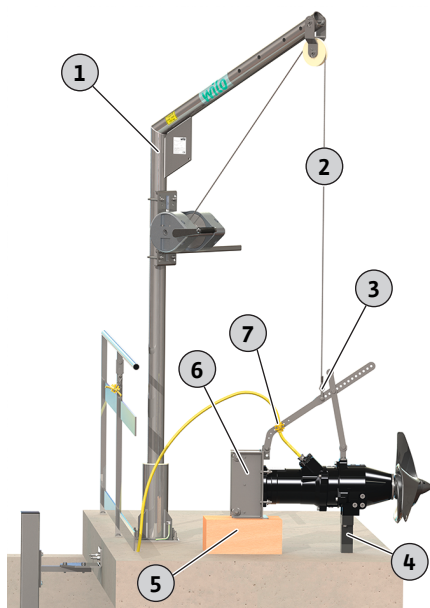


Fig. 7: Pregătirea mixerului

Lucrări pregătitoare

1	Echipament de ridicare
2	Mijloc de ridicare
3	Ochet pentru prindere
4	Suport (opțional ca accesoriu)
5	Platformă pentru amplasarea în siguranță
6	Cadru
7	Suport de cablu pentru protecție la smulgere

- ✓ Mixer așezat și aliniat orizontal.
- ✓ Cadru montat la mixer.
- ✓ Dispozitiv de coborâre montat în bazin.
- ✓ Echipament de ridicare cu capacitate portantă suficientă disponibil.

1. Prindeți mijlocul de ridicare la cadru cu ajutorul unui ochet.
2. Versiune cu role fără întrerupere din material plastic: Desfaceți fuzetele și demontați rolele fără întrerupere din material plastic și axele de inserare.
NOTĂ! Țineți pregătite componentele pentru instalarea ulterioară.
3. Pozați toate cablurile de conectare și montați suporturile de cablu. Suporturile de cablu fixează cablurile de conectare la mijlocul de ridicare. Astfel, se împiedică plutirea necontrolată a cablurilor de conectare în bazin. Mențineți următoarele distanțe:
Primul suport de cablu: 500 mm
Toate celelalte suporturi de cablu: 750 mm

Ridicați mixerul și pivotați deasupra bazinului

1	Echipament de ridicare
2	Mijloc de ridicare
6	Cadru
8	Țeavă de ghidare a dispozitivului de coborâre

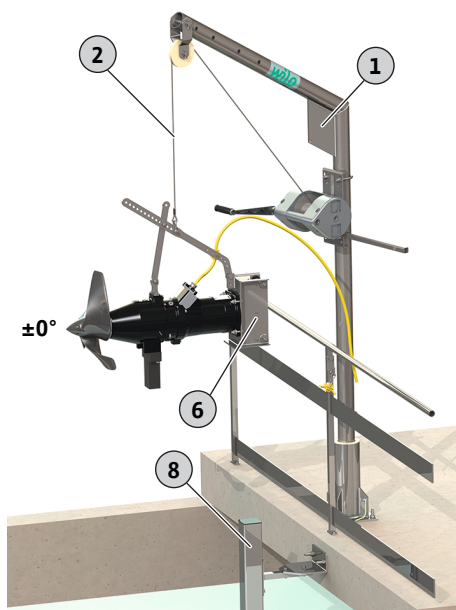


Fig. 8: Pivotați mixerul deasupra bazinului

- ✓ Lucrările pregătitoare sunt încheiate.
1. Ridicați mixerul astfel încât să poată să fie pivotat fără pericol peste balustradă.
NOTĂ! Mixerul trebuie să fie suspendat pe orizontală la echipamentul de ridicare. Dacă mixerul este suspendat oblic la echipamentul de ridicare, mutați punctul de prindere la nivelul cadrului.
 2. Pivotați mixerul deasupra bazinului.
NOTĂ! Cadrul trebuie să fie vertical față de țeava de ghidare. În cazul în care cadrul nu este vertical față de țeava de ghidare, reglați raza de acțiune de la echipamentul de ridicare.

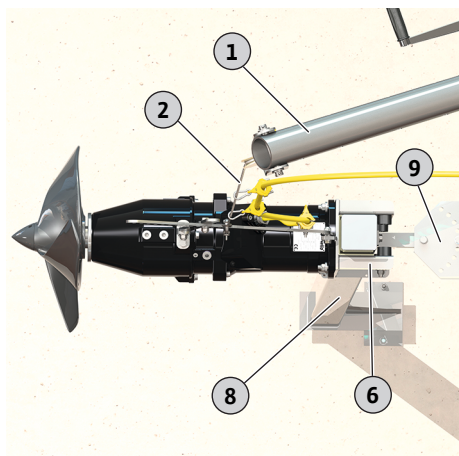


Fig. 9: Mixer la dispozitivul de coborâre

Montați mixerul la dispozitivul de coborâre

1	Echipament de ridicare
2	Mijloc de ridicare
6	Cadru
8	Țeavă de ghidare a dispozitivului de coborâre
9	Suportul superior al dispozitivului de coborâre

- ✓ Mixerul este suspendat pe orizontală.
- ✓ Cadru vertical față de țeava de ghidare.
- ✓ Suport de cablu montat.

1. Lăsați încet mixerul în jos.
2. Introduceți țeava de ghidare în cadru, fără înclinare.
NOTĂ! Rolele de ghidare sunt în contact cu țeava de ghidare.
3. Versiune cu axe de inserare:
Lăsați mixerul în jos până când cadrul este sub suportul superior. Montați axele de inserare și rolele fără întrerupere din material plastic și fixați cu fuzetele!

Încheiați instalarea

1	Echipament de ridicare
2	Mijloc de ridicare
8	Țeavă de ghidare a dispozitivului de coborâre
10	Cablu de conectare
11	Suport de cablu cu carabinieră, ghidaj cablu prin mijlocul de ridicare
12	Suport de cablu cu carabinieră, siguranță împotriva căderii

- ✓ Mixer montat la dispozitivul de coborâre

1. Lăsați încet mixerul în jos.
2. Suspendați cablul de conectare cu suporturile de cablu la mijlocul de ridicare. Cablul de conectare este ghidat în siguranță prin mijlocul de ridicare (e.g. cablu oțel).
ATENȚIE! Dacă nu se utilizează niciun suport de cablu pentru ghidarea cablului de conectare, asigurați-vă că nu este tras cablul de conectare în elice!
3. Descărcați mixerul până la capătul țevii de ghidare sau până la opritorul pentru limita stabilită.
4. Asigurați cablul de conectare împotriva căderii de la balustradă sau echipamentul de ridicare!
5. Verificați zona de pivotare a dispozitivului de coborâre. Verificați toată zona de pivotare a dispozitivului de coborâre. Mixerul nu are voie să se ciocnească de nicio structură (echipamente înglobate, peretele bazinului).
ATENȚIE! Dacă nu se poate utiliza toată zona de pivotare, limitați-o prin proceduri mecanice!
6. Reglați unghiul dorit și asigurați dispozitivul de coborâre cu un șurub împotriva mutării.
▶ Instalare încheiată. Pozați cablul de conectare și efectuați racordarea electrică.

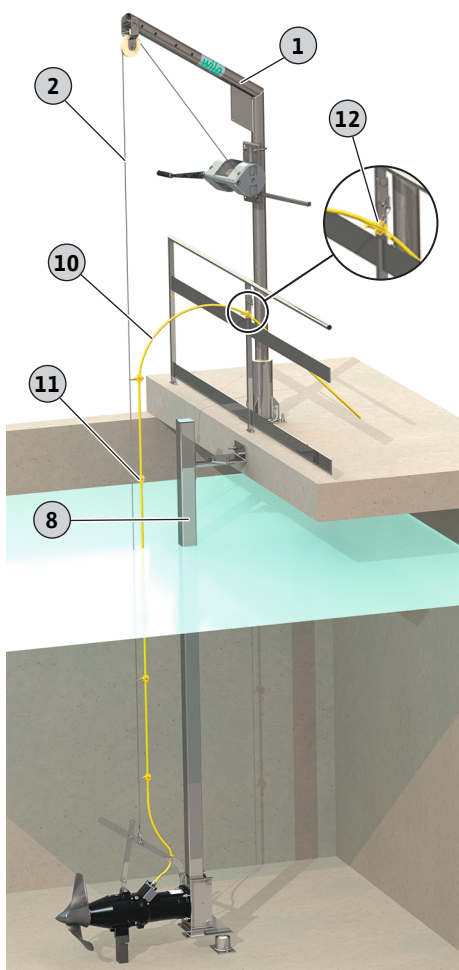


Fig. 10: Mixer lăsat pe opritorul pentru limita stabilită

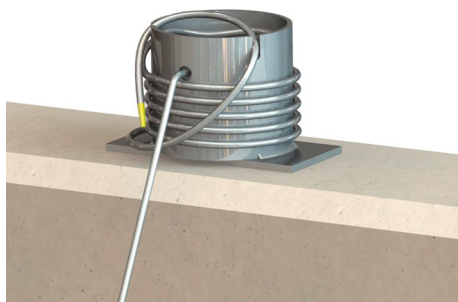


Fig. 11: Mijloc de ridicare asigurat la stâlpul de prindere

Echipment de ridicare mobil: Instalarea stâlpului de prindere

Atunci când se utilizează un echipament de ridicare mobil, instalați un stâlp de prindere la marginea bazinului:

- Luați mijlocul de ridicare (de ex. cablu oțel) din echipamentul de ridicare și fixați-l la stâlpul de prindere.
- Asigurați cablul de conectare împotriva căderii de la marginea bazinului.

ATENȚIE! Atenție la posibilele locuri de frecare atunci când cablul de conectare este ghidat peste marginea bazinului. Muchiile ascuțite pot deteriora cablul de conectare. Eventual, înclinați muchia bazinului!

6.5 Racordarea electrică



PERICOL

Risc de leziuni fatale prin electrocutare!

Comportamentul neadecvat la executarea lucrărilor electrice conduce la decesul prin electrocutare!

- Dispuneți efectuarea lucrărilor electrice de către un electrician calificat!
- Respectați prevederile locale!



PERICOL

Pericol de explozie din cauza racordării incorecte!

- Racordarea electrică a mixerului trebuie efectuată întotdeauna în afara zonei cu potențial exploziv. Dacă racordarea trebuie efectuată într-o zonă cu potențial exploziv, efectuați racordarea într-o carcasă antiexplozie autorizată (tip protecție la aprindere conform DIN EN 60079-0)! Nerespectarea duce la risc de leziuni fatale din cauza exploziei!
- Racordați conductorul de echilibrare a potențialului la clema de împământare marcată. Clema de împământare este montată în zona cablului de împământare. Pentru conductorul de echilibrare a potențialului trebuie utilizat un diametru de cablu prevăzut de prevederile locale.
- Dispuneți întotdeauna racordarea de către un electrician calificat.
- Pentru racordarea electrică, respectați și celelalte informații din capitolul Protecție în zonele cu pericol de explozie din anexa acestor instrucțiuni de montaj și exploatare!

- Alimentarea electrică corespunde cu indicațiile de pe plăcuța de identificare.
- Alimentare electrică pe partea rețelei de alimentare pentru motoare trifazate cu câmp rotativ în sens orar (motor trifazat).
- Pozați cablurile de conectare în conformitate cu prevederile locale și racordați-le conform schemei de conectare electrică.
- Racordați **toate** dispozitivele de supraveghere și verificați funcționarea acestora.
- Executați împământarea conform prevederilor locale.

6.5.1 Siguranța pe partea rețelei de alimentare

Întreprupător automat

Mărimea și caracteristica de comutare ale întreprupătorului automat se ajustează în funcție de curentul nominal al produsului conectat. Respectați reglementările locale.

Disjuncteur de protecție motor

La încărcare maximă, reglați disjuncteurul de protecție a motorului în funcție de curentul nominal (a se vedea plăcuța de identificare). Cerința minimă este un releu termic/disjuncteur de protecție a motorului cu funcție de compensare a temperaturii, declanșare diferențială și blocare împotriva repornirii în conformitate cu prevederile naționale specifice. În cazul unor rețele de curent sensibile, puse la dispoziție de client, trebuie prevăzute echipamente de

protecție suplimentare (de exemplu, relee de supratensiune, subtensiune sau de cădere a fazei etc.).

Disjunctor (RCD)

- Instalați disjunctorul (RCD) conform prevederilor furnizorului local de energie electrică.
- Dacă persoanele pot intra în contact cu produsul și cu lichidele conductibile, instalați un disjunctor (RCD).

6.5.2 Lucrări de întreținere

6.5.2.1 Verificarea rezistenței izolației bobinajului motorului

- Verificați rezistența izolației bobinajului motorului.
 - Verificați rezistența senzorului de temperatură.
- ✓ Aparat de măsurare a instalației 1000 V
1. Verificați rezistența izolației.
 - ⇒ Valoare de măsurare prima punere în funcțiune: $\geq 20 \text{ M}\Omega$.
 - ⇒ Măsurarea intervalului valorii de măsurare: $\geq 2 \text{ M}\Omega$.
 - ▶ Rezistența izolației verificată. În cazul în care valorile măsurate se abat de la norme, contactați departamentul de service.

6.5.2.2 Verificarea rezistenței senzorului de temperatură

- ✓ Ohmmetru disponibil.
1. Verificați rezistența.
 - ⇒ Valoare de măsurare **senzor cu bimetal**: 0 Ohm (pasaj liber).
 - ⇒ Valoare de măsurare **3x senzori PTC**: între 60 și 300 Ohmi.
 - ⇒ Valoare de măsurare **4x senzori PTC**: între 80 și 400 Ohmi.
 - ▶ Rezistență verificată. Dacă valoarea măsurată se abate de la specificație, contactați departamentul de service.

6.5.3 Conexiune motor cu curent trifazat

- Cablu de conectare cu capăt liber al cablului.
- Planul de conexiuni anexat conține informații detaliate despre cablul de conectare:
 - Variantă de execuție cablu
 - Denumirea conductorilor
- Conectați cablul de conectare la sistemul de comandă pus la dispoziție de client.

Denumirea conductorilor racordului de putere la pornirea directă

U, V, W	Alimentare electrică
PE (gn-ye)	Legătură la masă

Denumirea conductorilor racordului de putere la pornirea stea-triunghi

U1, V1, W1	Alimentare electrică (începutul bobinajului)
U2, V2, W2	Alimentare electrică (sfârșitul bobinajului)
PE (gn-ye)	Legătură la masă

6.5.4 Racord dispozitive de monitorizare

- Pentru detalii exacte privind execuția, consultați planul de conexiuni anexat.
- Conductorii individuali sunt denumiți conform planului de conexiuni. Nu tăiați conductorii! Nu există alte asocieri între denumirea conductorului și planul de conexiuni.

Prezentare generală a dispozitivelor de monitorizare posibile pentru mixere submersibile **fără autorizație pentru spații cu pericol de explozie:**

	OPTI-TR 50-3 ...	EXCEL-TRE 50-3 ...	OPTI-TR 60-3 ...	EXCEL-TRE 60-3 ...	OPTI-TR 80-3 ...	OPTI-TR 90-2 ...	EXCEL-TRE 90-2 ...	OPTI-TR 120-1 ...
Compartiment motor/camera de etanșare	o	o	o	o	–	o	o	–
Cameră preliminară (electrod tip bară extern)	o	o	o	o	o	o	o	o
Bobinajul motorului: Limitarea temperaturii	•	•	•	•	•	•	•	•
Bobinajul motorului: Regulator și limitator de temperatură	o	o	o	o	o	o	o	o

Legendă

– = nu este posibil, o = opțional, • = pentru producția de serie

6.5.4.1 Supravegherea compartimentului motorului/camerei de etanșare

Conectați electrozii printr-un releu de evaluare. Recomandăm pentru aceasta releul „NIV 101/A”. Valoarea prag este 30 kOhm.

Denumirea conductorilor

DK	Racordare electrozi
----	---------------------

La atingerea valorii prag trebuie să aibă loc o dezactivare!

6.5.4.2 Supravegherea bobinajului motorului

Cu senzor cu bimetal

Conectați senzorii cu bimetal direct la panoul electric sau printr-un releu de evaluare. Valori de conexiune: max. 250 V (c.a.), 2,5 A, $\cos \varphi = 1$

Denumirea conductorilor senzorului cu bimetal

Limitator de temperatură

20, 21	Conexiune senzor cu bimetal
--------	-----------------------------

Regulator și limitator de temperatură

21	Conexiune temperatură ridicată
----	--------------------------------

20	Conexiune de mijloc
----	---------------------

22	Conexiune temperatură joasă
----	-----------------------------

Cu senzor PTC

Conectați senzorii PTC printr-un releu de evaluare. Recomandăm pentru aceasta releul „CM-MSS”.

Denumirea conductorilor senzorului PTC

Limitator de temperatură

10, 11	Conexiune senzor PTC
--------	----------------------

Regulator și limitator de temperatură

11	Conexiune temperatură ridicată
----	--------------------------------

10	Conexiune de mijloc
----	---------------------

12	Conexiune temperatură joasă
----	-----------------------------

Stare de anclanșare la reglajul și limitarea temperaturii

În cazul monitorizării termice a motorului cu senzori bimetal sau PTC, temperatura de funcționare este determinată de senzorul încorporat. În funcție de versiunea monitorizării termice a motorului, la atingerea temperaturii de funcționare trebuie să se producă următoarea stare de anclanșare:

- Limitator de temperatură (1 circuit de temperatură):
La atingerea temperaturii de funcționare trebuie să aibă loc o dezactivare.
- Regulator și limitator de temperatură (2 circuite de temperatură):
La atingerea temperaturii de funcționare pentru temperatură joasă, se poate produce o dezactivare cu blocare automată împotriva reconectării. La atingerea temperaturii de funcționare pentru temperatură ridicată, trebuie să aibă loc o dezactivare cu blocare manuală împotriva reconectării.

Respectați și celelalte informații din capitolul Protecție în zonele cu pericol de explozie din anexă!

6.5.4.3 Supraveghere cameră preliminară (electrod extern)

Conectați electrodul extern printr-un releu de evaluare. Recomandăm pentru aceasta releul „NIV 101/A”. Valoarea prag este 30 kOhm.

La atingerea valorii prag trebuie să aibă loc un avertisment sau o dezactivare.

Respectați și celelalte informații din capitolul Protecție în zonele cu pericol de explozie din anexă!

6.5.5 Reglarea protecției motorului

6.5.5.1 Pornire directă

- **Încărcare maximă**
Reglați protecția motorului la curentul nominal conform plăcuței de identificare.
- **Funcționare în regim de sarcină parțială**
Reglați protecția motorului cu 5 % peste curentul măsurat în punctul de lucru.

6.5.5.2 Pornire stea-triunghi

- Reglarea protecției motorului depinde de instalare:

6.5.5.3 Pornire atenuată

- Protecția motorului din coloana motorului: Reglați protecția motorului la 0,58 x curent nominal.
- Protecția motorului în cablul de alimentare electrică: Reglați protecția motorului la curentul nominal.
- Timpul de pornire maxim la pornirea în stea: 3 s
- **Încărcare maximă**
Reglați protecția motorului la curentul nominal conform plăcuței de identificare.
- **Funcționare în regim de sarcină parțială**
Reglați protecția motorului cu 5 % peste curentul măsurat în punctul de lucru.

Respectați următoarele puncte:

- Consumul de curent trebuie să se afle întotdeauna sub curentul nominal.
- Închideți admisia și evacuarea timp de 30 de secunde.
- Pentru evitarea puterii disipate, șuntați demarorul electronic (dispozitivul de pornire atenuată) după atingerea regimului de funcționare normal.

6.5.6 Funcționare cu convertizor de frecvență

Funcționarea pe convertizorul de frecvență este permisă. Consultați și respectați cerințele corespunzătoare din anexă!

7 Punerea în funcțiune



NOTĂ

Pornire automată după o pană de curent

Produsul este pornit și oprit prin intermediul unor sisteme de comandă separate, în funcție de proces. În urma unor pene de curent, produsul poate porni automat.

7.1 Calificarea personalului

- Operare/comandă: Personalul operator, instruit despre funcționarea instalației complete

7.2 Obligațiile beneficiarului

- Punerea la dispoziție a instrucțiunilor de montaj și exploatare împreună cu mixerul sau într-un loc special prevăzut în acest sens.
- Instrucțiunile de montaj și exploatare trebuie puse la dispoziție în limba personalului.
- Trebuie să vă asigurați că întregul personal a citit și înțeles instrucțiunile de montaj și exploatare.
- Toate dispozitivele de siguranță și mecanismele de oprire de urgență de pe partea instalației sunt active și au fost verificate din punctul de vedere al funcționării impecabile.
- Mixerul este adecvat pentru utilizarea în condițiile specifice de funcționare.

7.3 Controlul sensului de rotație

Mixerul este verificat din fabrică și reglat în sensul de rotație corect pentru un câmp rotativ cu sens de rotație orar. Racordarea s-a realizat conform indicațiilor din capitolul „Racordarea electrică”.

Verificarea sensului de rotație

- ✓ Existența alimentării electrice cu câmp rotativ în sens orar.
- ✓ Câmp rotativ verificat de către un electrician.
- ✓ În spațiul de lucru al mixerului nu staționează nicio persoană.
- ✓ Mixerul este montat ferm.

AVERTISMENT! Nu țineți mixerul în mână! Cuplul de pornire ridicat poate duce la accidentări grave!

- ✓ Elicea este vizibilă.

1. Conectați mixerul. **Durată max. de funcționare: 15 s!**

2. Sens de rotație elice:

Vedere din față: Elicea se rotește în sensul acelor de ceasornic (spre dreapta).

Vedere din spate: Elicea se rotește în sens invers acelor de ceasornic (spre stânga).

NOTĂ! Sens de rotație invers la tipul de mixer OPTI-TR 80-3! Văzut din față, mixerul se rotește în sens invers acelor de ceasornic, iar văzut din spate, în sensul acelor de ceasornic.

- ▶ Sens de rotație corect.

Sens de rotație greșit

În cazul unui sens de rotație greșit al racordului, modificați după cum urmează:

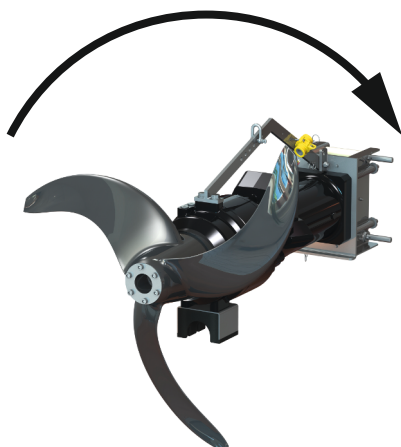


Fig. 12: Sens de rotație corect

- Pornire directă: inversați două faze.
- Pornire stea-triunghi: Inversați racordurile de la cele două bobine (de exemplu, U1/V1 și U2/V2).

NOTĂ! După ce racordul a fost modificat, verificați din nou sensul de rotație!

7.4 Funcționarea în atmosferă explozivă

Omologare conform	OPTI-TR 50-3 ...	EXCEL-TRE 50-3 ...	OPTI-TR 60-3 ...	EXCEL-TRE 60-3 ...	OPTI-TR 80-3 ...	OPTI-TR 90-2 ...	EXCEL-TRE 90-2 ...	OPTI-TR 120-1 ...
IECEX	o	o	o	o	–	o	o	–
ATEX	o	o	o	o	o	o	o	o
FM	o	o	o	o	o	o	o	o
CSA-Ex	o	–	o	–	o	o	–	o

Legendă

– = indisponibil/nu este posibil, o = opțional, • = pentru producția de serie

Marcarea mixerelor aprobate Ex

Pentru utilizarea în atmosfere explozive mixerul trebuie marcat după cum urmează pe plăcuța de identificare:

- Simbol „Ex” al omologării corespunzătoare
- Clasificare zone cu potențial explozibil

Respectați capitolul Protecție în zonele cu pericol de explozie!

Certificare în conformitate cu IECEX

Mixerele sunt potrivite pentru funcționarea în zone cu pericol de explozie:

- Grup de dispozitive: II
- Categorie: 2, zona 1 și zona 2

Mixerele nu pot fi utilizate în zona 0!

Omologare ATEX

Mixerele sunt potrivite pentru funcționarea în zone cu pericol de explozie:

- Grup de dispozitive: II
- Categorie: 2, zona 1 și zona 2

Mixerele nu pot fi utilizate în zona 0!

Omologare FM

Mixerele sunt potrivite pentru funcționarea în zone cu pericol de explozie:

- Gradul de protecție: Explosionproof
- Categorie: Class I, Division 1

Notă: În cazul în care cablajul este realizat conform Division 1, instalarea în Class I, Division 2 este, de asemenea, omologată.

Autorizație pentru spații cu pericol de explozie CSA

Mixerele sunt potrivite pentru funcționarea în zone cu pericol de explozie:

- Gradul de protecție: Explosion-proof
- Categorie: Class 1, Division 1

7.5 Înainte de pornire

Înainte de conectare, verificați următoarele puncte:

- Racordul electric este realizat conform prevederilor?
- Cablul de conectare este pozat în siguranță?
- Comutatorul cu plutitor se poate mișca liber?
- Accesoriile sunt fixate corect?
- Este respectată temperatura fluidului pompat?
- Adâncimea de imersare este respectată?
- Funcționare intermitentă: S-a respectat frecvența maximă a comutării?
- Nivel minim al apei peste elice definit și monitorizat?

- Temperatura min. a fluidului pompat poate scădea sub 3 °C: Supraveghere cu dezactivare automată instalată?
- În cercul de rotație direct al elicei nu se află nicio structură încorporată?

7.6 Pornirea și oprirea

Porniți și opriți mixerul de la un post de comandă separat, pus la dispoziție de către client (comutator pornit/oprit, panou de protecție și automatizare).

- Când mixerul pornește, curentul nominal este depășit pentru scurt timp.
- În faza de pornire, până la inițializarea curentului de fluid în bazin, consumul de curent depășește ușor curentul nominal.
- Curentul nominal nu mai trebuie depășit în timpul funcționării.

ATENȚIE! Daune materiale! Dacă mixerul nu pornește, întrerupeți imediat mixerul. Daune la motor! Înainte de o nouă conectare, remediați mai întâi defecțiunea.

7.7 În timpul funcționării



AVERTISMENT

Pericol de accidentare din cauza elicei rotative!

Nu trebuie să staționeze nimeni în zona de lucru a mixerului. Există pericol de rănire!

- Marcați și asigurați spațiul de lucru.
- Dacă nu se află nicio persoană în spațiul de lucru, porniți mixerul.
- Dacă intră persoane în zona de lucru, opriți imediat mixerul.

Verificați regulat următoarele puncte:

- Mixerul nu are depuneri și încrustări.
- Cablul de conectare nu este deteriorat.
- Acoperirea minimă cu apă este asigurată.
- Funcționarea liniștită și cu nivel scăzut de vibrații.
- Nu depășiți frecvența maximă a comutării.
- Toleranțe alimentare electrică:
 - Tensiunea de lucru: +/-10 %
 - Frecvența: +/-2 %
 - Consum de curent între fazele individuale: max. 5 %
 - Diferența de tensiune între fazele individuale: max. 1 %

Consum de curent ridicat

În funcție de fluidul pompat și de formarea existentă a curentului de fluid, se poate ajunge la mici oscilații la consumul de curent. Un consum de curent ridicat pe termen lung indică o dimensionare modificată. Cauza pentru o dimensionare modificată poate fi:

- Modificarea viscozității și densității fluidului pompat, de ex. în urma unei adăugări modificate de polimeri sau agenți de precipitare. **ATENȚIE! Această modificare poate duce la o putere absorbită care crește puternic, până la suprasarcină!**
- Pre-curățare mecanică insuficientă, de ex. conținut cu fibre și abraziv.
- Raporturi neomogene ale curentului de fluid din cauza structurilor încorporate sau redirecționărilor din spațiul de operare.
- Vibrații cauzate de obstacolele de la admisia și evacuarea bazinului, pătrunderea modificată a aerului (dezaerisire) sau influența pe care o exercită mai multe mixere unul asupra celuilalt.

Verificați dimensionarea instalației și luați contramăsuri. **ATENȚIE! Un consum de curent ridicat pe termen lung duce la o uzură ridicată la mixer!** Pentru asistență, contactați departamentul de service.

Supravegherea temperaturii fluidului pompat

Temperatura fluidului pompat nu trebuie să scadă sub 3 °C. Temperatura fluidului pompat sub 3 °C duce la o îngroșare a fluidului pompat și poate duce la rupturi la elice. Atunci când temperatura fluidului pompat poate scădea sub 3 °C, trebuie prevăzută o măsurare automată a temperaturii, cu avertisment preliminar și dezactivare.

Supravegherea acoperirii minime cu apă

Elicea nu are voie să fie scoasă din apă în timpul funcționării. Respectați obligatoriu indicațiile privind acoperirea minimă cu apă! În cazul unor fluctuații de nivel puternice, montați un echipament de supraveghere a nivelului. Atunci când acoperirea minimă cu apă este sub nivelul minim admis, deconectați mixerul.

8 Scoaterea din funcțiune/ demonțarea

8.1 Calificarea personalului

- Operare/comandă: Personalul operator, instruit despre funcționarea instalației complete
- Lucrări electrice: electrician calificat
Persoană cu o formare profesională de specialitate, cunoștințe și experiență adecvate pentru a recunoaște riscurile legate de electricitate și a le evita.
- Lucrări de montare/demonțare: specialist calificat în tehnologie de canalizare
Sisteme de fixare la diverse construcții, mijloace de ridicare, cunoștințe de bază despre instalații pentru apă uzată
- Lucrări de ridicare: specialist calificat pentru operare dispozitivelor de ridicare
Mijloc de ridicare, dispozitiv de fixare, puncte de prindere

8.2 Obligațiile beneficiarului

- Prevederile valabile local ale asociațiilor profesionale în materie de prevenire a accidentelor și de siguranță.
- Respectați prevederile referitoare la lucrul cu sarcini grele și sub sarcini suspendate.
- Puneți la dispoziție echipamentul de protecție necesar și asigurați-vă că personalul poartă echipamentul de protecție.
- În spațiile închise, asigurați o ventilație suficientă.
- Dacă se acumulează gaze toxice sau asfixiante, luați imediat contramăsuri!

8.3 Scoaterea din funcțiune

Mixerul este oprit, dar rămâne încorporat. Astfel, mixerul este gata de funcționare în orice moment.

- ✓ Mixerul trebuie să rămână imersat complet în fluidul pompat pentru a-l proteja împotriva gerului și înghețului și luminii directe a soarelui.
- ✓ Temperatura minimă a fluidului pompat: +3 °C (+37 °F).

1. Se oprește mixerul.
2. Asigurați postul de comandă împotriva reconectării neautorizate (de ex, blocați comutatorul principal).

► Mixerul nu este în funcțiune și poate fi demontat.

Dacă mixerul rămâne atașat după scoaterea din funcțiune, respectați următoarele puncte:

- Asigurați condițiile preliminare sus-menționate pe toată perioada scoaterii din funcțiune. În cazul în care condițiile preliminare nu sunt asigurate, demontați mixerul!
- În cazul unei scoateri din funcțiune mai îndelungate, la intervale periodice executați o funcționare de probă:
 - Interval: lunar până la semestrial
 - Timp de funcționare: 5 minute
 - Realizați funcționarea pe o perioadă scurtă doar în condițiile de funcționare valabile!

8.4 Demontare



PERICOL

Pericol din cauza fluidelor pompate nocive pentru sănătate!

Pericol de infecții bacteriene!

- După demontare, dezinfecțaiți mixerul!
- Respectați indicațiile din regulamentul de ordine interioară!



PERICOL

Risc de leziuni fatale prin electrocutare!

Comportamentul neadecvat la executarea lucrărilor electrice conduce la decesul prin electrocutare!

- Dispuneți efectuarea lucrărilor electrice de către un electrician calificat!
- Respectați prevederile locale!



PERICOL

Risc de leziuni fatale din cauza activității pe cont propriu!

Lucrările în cămine și spații înguste, precum și lucrările cu pericol de cădere sunt lucrări periculoase. Aceste lucrări nu trebuie realizate de o singură persoană!

- Efectuați lucrări numai cu o a doua persoană!



AVERTISMENT

Pericol de ardere din cauza suprafețelor încinse!

Motorul se poate înfierbânta în timpul funcționării. Pot apărea arsuri.

- După deconectare, lăsați mai întâi motorul să se răcească la temperatura ambiantă!

În timpul lucrărilor, purtați următorul echipament de protecție:

- Încălțăminte de protecție: Clasa de protecție S1 (uvex 1 sport S1)
- Mănuși de protecție: 4X42C (uvex C500 wet)
- Plasați o siguranță împotriva prăbușirii!
- Cască de protecție: EN 397 conform normelor, protecție împotriva deformării laterale (uvex pheos)
(La utilizarea mijloacelor de ridicare)

Dacă intrați în contact cu fluide pompate periculoase în timpul lucrului, trebuie să purtați și următoarele echipamente de protecție:

- Ochelari de protecție: uvex skyguard NT
 - Marcaj cadru: W 166 34 F CE
 - Marcaj șaiabă: 0-0,0* W1 FKN CE
- Mască pentru protecția sistemului respirator: Semi-mască 3M seria 6000 cu filtru 6055 A2

Echipamentul de protecție specificat este cerința minimă. Respectați prevederile din regulamentul de ordine interioară!

* Treapta de protecție conform EN 170 nu este relevantă pentru aceste lucrări.

8.4.1 Montare pe pardoseală și pe perete

- ✓ Mixerul este scos din funcțiune.
 - ✓ Spațiul de operare este eliberat, curățat și dezinfectat, dacă este cazul.
 - ✓ Mixerul este curățat și dezinfectat, dacă este cazul.
 - ✓ Lucrările vor fi efectuate de două persoane.
1. Decuplați mixerul de la rețeaua electrică.
 2. Demontați și rulați cablul de conectare.
 3. Intrați în spațiul de operare. **PERICOL! Dacă spațiul de operare nu poate fi curățat și dezinfectat, purtați echipament de protecție conform regulamentului de ordine interioară!**
 4. Demontați mixerul de pe peretele bazinului sau de pe fundul bazinului.
 5. Depuneți mixerul pe un palet, asigurați-l împotriva alunecării și ridicați-l din spațiul de operare.
 - ▶ Demontare încheiată. Curățați temeinic mixerul și depozitați-l.

8.4.2 Utilizarea cu dispozitiv de coborâre

- ✓ Mixerul este scos din funcțiune.
 - ✓ Echipament de protecție dimensionat conform regulamentului de ordine interioară.
1. Decuplați mixerul de la rețeaua electrică.
 2. Demontați și rulați cablul de conectare.
 3. Inserați mijlocul de ridicare în echipamentul de ridicare.
 4. Ridicați încet mixerul și scoateți-l din bazin. Desfaceți cablul de conectare de la mijlocul de ridicare în timpul procedurii de ridicare și rulați-l.
PERICOL! Mixerul și cablul de conectare ies direct din fluidul pompat. Purtați echipament de protecție conform regulamentului de ordine interioară!

5. Pivotați mixerul și așezați-l pe o suprafață stabilă.
 - ▶ Demontare încheiată. Curățați temeinic mixerul și locul de amplasare, iar dacă este cazul dezinfectați și apoi depozitați.

8.4.3 Curățare și dezinfectare

- Purtați echipament de protecție! Respectați regulamentul de ordine interioară.
 - Încălțăminte de protecție: Clasa de protecție S1 (uvex 1 sport S1)
 - Mască pentru protecția sistemului respirator: Semi-mască 3M seria 6000 cu filtru 6055 A2
 - Mănuși de protecție: 4X42C + Type A (uvex protector chemical NK2725B)
 - Ochelari de protecție: uvex skyguard NT
 - Utilizarea dezinfectanților:
 - Utilizare strict conform indicațiilor producătorului!
 - Purtați echipamentul de protecție conform indicațiilor producătorului!
 - Eliminați apa de curățare de ex. din canalul de apă uzată conform prevederilor locale!
 - ✓ Mixer demontat.
1. Ambalați etanș capetele libere ale cablurilor!
 2. Fixați mijlocul de ridicare la punctul de prindere.
 3. Ridicați mixerul la circa 30 cm (10 in) deasupra solului.
 4. Pulverizați apă curată pe mixer, de sus în jos.
 5. Pulverizați elicea din toate părțile.
 6. Dezinfectați mixerul.
 7. Eliminați resturile de murdărie de pe pardoseală, de ex. în canal.
 8. Lăsați mixerul să se usuce.

9 Mentenanța

9.1 Calificarea personalului

- Lucrări electrice: electrician calificat
Persoană cu o formare profesională de specialitate, cunoștințe și experiență adecvate pentru a recunoaște riscurile legate de electricitate și a le evita.
- Lucrări de întreținere: specialist calificat în tehnologie de canalizare
Utilizare/eliminarea ca deșeu a agenților necesari funcționării, cunoștințe de bază despre structura mașinii (instalarea/demontare)

9.2 Obligațiile beneficiarului

- Puneți la dispoziție echipamentul de protecție necesar și asigurați-vă că personalul poartă echipamentul de protecție.
- Captați mijloacele de producție în recipiente adecvate și eliminați-le ca deșeu conform reglementărilor.
- Salubrizați în mod corespunzător îmbrăcămintea de protecție.
- Utilizați doar piese originale ale producătorului. Folosirea altor piese decât cele originale absolvă producătorul de orice răspundere.
- Captați imediat scurgerile de fluid pompat și de substanțe necesare funcționării și eliminați-le conform directivelor locale aplicabile.
- Puneți la dispoziție sculele necesare.
- La utilizarea solvenților și a produselor de curățare cu inflamabilitate ridicată, focul deschis, flăcările și fumatul sunt interzise.
- Documentați lucrările de întreținere în lista de revizii la nivelul instalației.

9.3 Substanțe necesare funcționării

9.3.1 Sortimente de ulei

Uleiuri de parafină

- ExxonMobile: Marcol 52
- ExxonMobile: Marcol 82
- Total: Finavestan A 80 B (NSF-H1 certificat)

Uleiuri de angrenaje CLP (ISO VG 220)

- Aral: Degol BG 220
- BP: Energol Gr-XP 220
- Shell: Omala S2 GX 220
- Tripol: FoodProof 1810/220 (USDA-H1 permis)

9.3.2 Vaselină

- Esso: Unirex N3
- Tripol: Molub-Alloy-Food Proof 823 FM (USDA-H1 permis)

9.3.3 Cantități de umplere

Cantitățile de umplere specificate se aplică exclusiv instalării orizontale. Alte cantități de umplere se aplică pentru diferite moduri de instalare, a se vedea foaia de date a comenzii.

Flumen OPTI-TR/EXCEL-TRE 50-3, 60-3 și 90-2

- Cameră preliminară: 1,20 l (41 US.fl.oz.)
- Cameră reductor: 0,50 l (17 US.fl.oz.)
- Camera de etanșare: 1,10 l (37 US.fl.oz.)

Flumen OPTI-TR 80-3 și 120-1

- Cameră preliminară: 2 l (68 US.fl.oz.)
- Cameră reductor: 1,10 l (37 US.fl.oz.)
- Camera de etanșare: 2 l (68 US.fl.oz.)

9.4 Intervale de întreținere

- Efectuați regulat lucrări de întreținere.
- Adaptați contractual intervalele de întreținere în funcție de condițiile reale de mediu. Luați legătura cu departamentul de service.
- Dacă apar vibrații puternice în timpul funcționării, verificați instalarea.

9.4.1 Intervale de întreținere pentru condiții normale

8000 de ore de funcționare sau după 2 ani

- Verificare vizuală a cablurilor de conectare
- Verificare vizuală a suporturilor de cablu și întinderii cablurilor
- Verificare vizuală a mixerului
- Verificare vizuală a accesoriilor
- Verificarea funcționării dispozitivelor de monitorizare
- Schimb de ulei

80000 de ore de funcționare sau după 10 ani

- Revizie generală

9.4.2 Intervale de întreținere în condiții dificile

În următoarele condiții de funcționare, scurtați intervalele de întreținere specificate, consultând service-ul:

- Fluide cu componente cu fibre lungi
- Fluide puternic corozive sau abrazive
- Medii puternic gazoase
- Funcționarea într-un punct de lucru nefavorabil
- Condiții de aflux nefavorabile (de ex. cauzate de structurile încorporate sau de dezaerisire)

În condiții de funcționare dificile, vă recomandăm încheierea unui contract de întreținere.

9.5 Măsuri de întreținere



AVERTISMENT

Pericol de accidentare din cauza muchiiilor ascuțite!

La palele elicei se pot forma muchii ascuțite. Există pericol de leziuni prin tăiere!

- Purtați mănuși de protecție!

Înainte de începerea măsurilor de întreținere trebuie îndeplinite următoarele premise:

- Purtați echipament de protecție! Respectați regulamentul de ordine interioară.
 - Încălțăminte de protecție: Clasa de protecție S1 (uvex 1 sport S1)
 - Mănuși de protecție: 4X42C (uvex C500 wet)
 - Ochelari de protecție: uvex skyguard NT

Pentru marcaj detaliat pentru cadru și șaiabă, consultați capitolul „Echipament individual de protecție [▶ 7]”.

- Mixerul este curățat și dezinfectat temeinic.
- Motorul este răcit la temperatura ambiantă.
- Punct de lucru:
 - Curat, Instalație de lumină și dezaerisire bune.
 - Suprafață de lucru rezistentă și stabilă.
 - Protecție disponibilă împotriva căderii și alunecării.

ATENȚIE! Nu așezați mixerul pe elice! Puneți la dispoziție o platformă.

NOTĂ! Realizați doar lucrările de întreținere care sunt descrise în aceste instrucțiuni de montaj și exploatare.

- 9.5.1 Măsuri de întreținere recomandate** Pentru a asigura o funcționare fără probleme, recomandăm controlul periodic al consumului de curent și al tensiunii de lucru la toate cele trei faze. La funcționarea normală, aceste valori rămân constante. Ușoarele abateri depind de calitatea fluidului pompat.
- Pe baza consumului de curent pot fi recunoscute din timp și remediate deteriorări și funcționări defectuoase ale mixerului. Abaterile mai mari ale tensiunii încarcă bobinajul motorului și pot duce la defectarea mixerului. Printr-un control periodic pot fi astfel evitate daunele majore, iar riscul unei defectări totale este minimizat. În ceea ce privește controlul periodic, recomandăm utilizarea unui sistem de monitorizare la distanță.
- 9.5.2 Rotiți elicea**
- ✓ Echipamentul de protecție aplicat!
 - ✓ Mixer decuplat de la rețeaua electrică!
1. Așezați mixerul în poziție orizontală pe o suprafață de lucru rezistentă.
- ATENȚIE! Nu așezați mixerul pe elice! În funcție de diametrul elicei, utilizați o platformă.**
2. Asigurați mixerul împotriva căderii sau alunecării!
 3. Prindeți cu atenție elicea și rotiți-o.
- 9.5.3 Verificare vizuală a cablului de conectare**
- Verificați cablul de conectare cu privire la:
- Umflături
 - Fisuri
 - Zgârieturi
 - Locuri de frecare
 - Locuri strivite
 - Modificări prin intervenție de natură chimică
- Dacă este deteriorat cablul de conectare:
- Scoateți imediat mixerul din funcțiune!
 - Dispuneți înlocuirea cablului de conectare de către departamentul de service!
- ATENȚIE! Daune materiale! Cu cablul de conectare defect pătrunde apă în motor. Apa în motor duce la defectarea totală a mixerului.**
- 9.5.4 Verificare vizuală a suporturilor de cablu și întinderii cablurilor**
- Verificați ancorarea suportului de cablu și a cablului cu privire la solicitarea materialului și contracția materialului.
- Înlocuiți imediat componentele uzate sau defecte.
- 9.5.5 Verificare vizuală a mixerului**
- Verificați carcasa și elicea cu privire la deteriorări și uzură. Dacă se constată deficiențe, aveți în vedere următoarele aspecte:
- Înlocuiți acoperirea deteriorată. Seturile de reparație se comandă prin intermediul departamentului de service.
 - Dacă există componente uzate, contactați departamentul de service!
- 9.5.6 Verificarea funcționării dispozitivelor de monitorizare**
- Pentru verificarea rezistențelor, mixerul trebuie răcit la temperatura ambiantă!
- 9.5.6.1 Verificarea rezistenței senzorului de temperatură**
- ✓ Ohmmetru disponibil.
1. Verificați rezistența.
 - ⇒ Valoare de măsurare **senzor cu bimetal**: 0 Ohm (pasaj liber).
 - ⇒ Valoare de măsurare **3x senzori PTC**: între 60 și 300 Ohmi.
 - ⇒ Valoare de măsurare **4x senzori PTC**: între 80 și 400 Ohmi.
 - ▶ Rezistență verificată. Dacă valoarea măsurată se abate de la specificație, contactați departamentul de service.
- 9.5.6.2 Verificarea rezistenței electrodului extern pentru supravegherea camerei preliminară**
- ✓ Ohmmetru disponibil.
1. Verificați rezistența.
 - ⇒ Valoare de măsurare „infini ∞ ”: Dispozitive de monitorizare în ordine.
 - ⇒ Valoare de măsurare ≤ 30 kOhm: Apă în ulei. Efectuați schimbul de ulei!
 - ▶ Rezistență verificată. Dacă valoarea măsurată după schimbul de ulei continuă să rămână diferită, contactați departamentul de service.
- 9.5.7 Verificare vizuală a accesoriilor**
- Accesoriile trebuie verificate cu privire la:

- O fixare corectă
- Funcționarea ireproșabilă
- Uzură, de ex. fisuri din cauza vibrațiilor

Deficiențele stabilite trebuie remediate imediat sau trebuie înlocuit accesoriul.

9.5.8 Schimb de ulei



AVERTISMENT

Substanțe necesare funcționării sub presiune!

Se poate acumula presiune ridicată în motor! Această presiune se pierde **la deschiderea** șuruburilor de închidere.

- Șuruburile de închidere deschise neatent pot fi proiectate cu viteză mare!
- Pot sări stropi de substanțe necesare funcționării!
 - Purtați echipament de protecție!
 - Lăsați motorul să se răcească la temperatura ambiantă, înaintea tuturor lucrărilor!
 - Respectați ordinea prevăzută a etapelor de lucru!
 - Desfaceți încet șuruburile de închidere.
 - Imediat ce presiunea începe să fie eliminată (cu un fluierat sau șuierat), nu mai rotiți!
 - Abia atunci când presiunea este complet eliminată, rotiți șurubul de închidere complet în exterior.

9.5.8.1 Schimb de ulei camera de etanșare, camera reductor și camera preliminară

Flumen OPTI-TR 50-3/60-3-90-2/120-1 și EXCEL-TRE 50-3/60-3/90-2

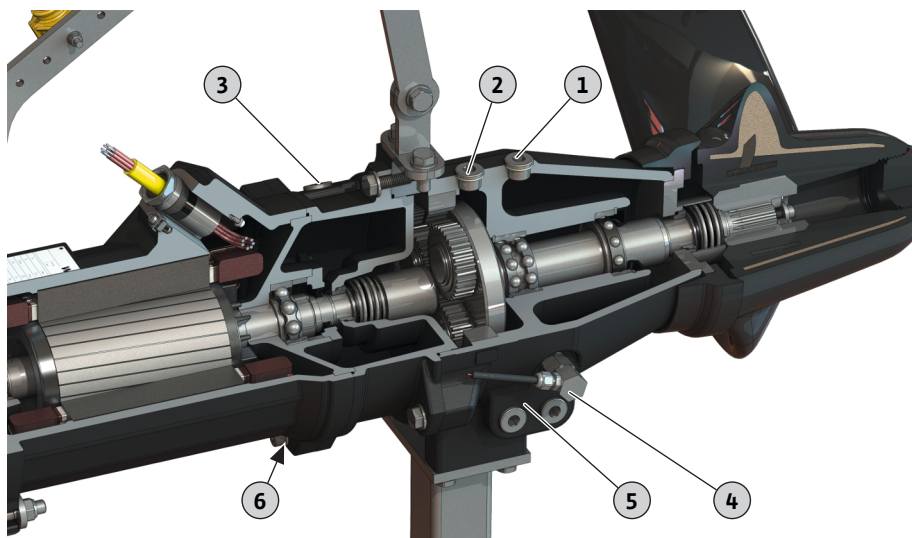


Fig. 13: Poziția șuruburilor de închidere

Flumen OPTI-TR 80-3

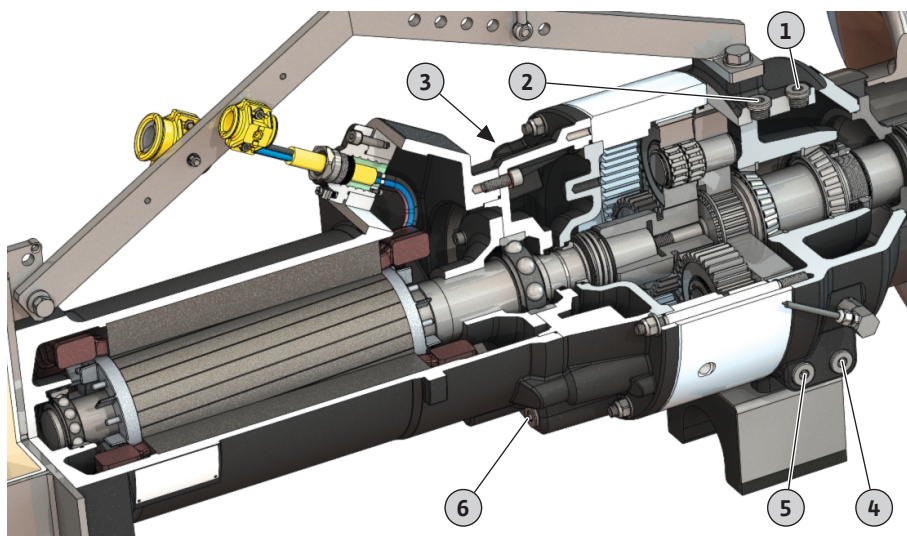


Fig. 14: Poziția șuruburilor de închidere

- ✓ Echipamentul de protecție aplicat!
 - ✓ Mixer demontat, curățat și dezinfectat.
1. Așezați mixerul în poziție orizontală pe o suprafață de lucru rezistentă.
ATENȚIE! Daune materiale! Nu așezați mixerul pe elice! Așezați întotdeauna mixerul pe o platformă.
 2. Asigurați mixerul împotriva căderii și alunecării!
 3. Plasați un rezervor adecvat pentru substanța necesară funcționării.
 4. Desfaceți șurubul de închidere al orificiului de umplere:
 - ⇒ 1 = cameră preliminară
 - ⇒ 2 = cameră reductor
 - ⇒ 3 = cameră de etanșare
 5. Desfaceți șurubul de închidere al orificiului de evacuare și evacuați substanța necesară funcționării:
NOTĂ! Pentru golirea completă, spălați camera preliminară, camera reductorului și camera de etanșare.
 - ⇒ 4 = cameră preliminară
 - ⇒ 5 = cameră reductor
 - ⇒ 6 = cameră de etanșare
 6. Verificați substanța necesară funcționării:
 - ⇒ Substanțe necesare funcționării transparente: Substanțele necesare funcționării pot fi refolosite.
 - ⇒ Dacă substanța necesară funcționării este murdară (neagră); umpleți cu o nouă substanța necesară funcționării.
 - ⇒ Substanțe necesare funcționării lăptoase/cu turbiditate: Apă în ulei. Scurgerile mici prin etanșarea mecanică sunt normale. Dacă raportul dintre ulei și apă este mai mic de 2:1, etanșarea mecanică poate fi deteriorată. Efectuați schimbul de ulei și verificați din nou după patru săptămâni. Dacă este din nou apă în ulei, anunțați departamentul de service!
 - ⇒ Așchii de metal în substanțele necesare funcționării: Anunțați departamentul de service!
 7. Curățați șurubul de închidere al orificiului de evacuare, echipați-l cu un nou inel de etanșare și introduceți-l la loc. **Cuplu de strângere max.: 8 Nm (5,9 ft-lb)!**
 8. Turnați substanța necesară funcționării prin orificiul de umplere.
 - ⇒ Trebuie respectate informațiile privind sortimentele și cantitatea substanței necesare funcționării!
 9. Curățați șurubul de închidere al orificiului de umplere, echipați-l cu un nou inel de etanșare și introduceți-l la loc. **Cuplu de strângere max.: 8 Nm (5,9 ft-lb)!**

10. Restabiliți protecția la coroziune: Etanșați șuruburile de închidere, de ex. cu Sikaflex.

9.5.9 Revizie generală

La revizia generală se verifică următoarele componente cu privire la uzură și deteriorări:

- Lagăr motor
- Lagăr transmisie și treapta planetarei
- Elicea
- Etanșările arborelui
- Inele de etanșare
- Cablu de conectare
- Accesorii încorporate

Componentele deteriorate se înlocuiesc cu piese originale. Se asigură astfel funcționarea impecabilă. Revizia generală se efectuează la producător sau la un atelier de service autorizat.

9.6 Lucrări de reparație



AVERTISMENT

Pericol de accidentare din cauza muchii ascuțite!

La palele elicei se pot forma muchii ascuțite. Există pericol de leziuni prin tăiere!

- Purtați mănuși de protecție!

ATENȚIE

Operați mixerul numai cu elicea!

Elicea fixează etanșarea mecanică. Dacă mixerul este operat fără elice, etanșarea mecanică este distrusă!

Înainte de începerea lucrărilor de reparație, îndepliniți următoarele condiții:

- Purtați echipament de protecție! Respectați regulamentul de ordine interioară.
 - Încălțăminte de protecție: Clasa de protecție S1 (uvex 1 sport S1)
 - Mănuși de protecție: 4X42C (uvex C500 wet)
 - Ochelari de protecție: uvex skyguard NT
 Pentru marcaj detaliat pentru cadru și șaiabă, consultați capitolul „Echipament individual de protecție [▶ 7]”.
- Mixerul este curățat și dezinfectat temeinic.
- Motorul este răcit la temperatura ambiantă.
- Punct de lucru:
 - Curat, Instalație de lumină și dezaerisire bune.
 - Suprafață de lucru rezistentă și stabilă.
 - Protecție disponibilă împotriva căderii și alunecării.

ATENȚIE! Nu așezați mixerul pe elice! Puneți la dispoziție o platformă.

NOTĂ! Realizați doar lucrările de reparație care sunt descrise în aceste instrucțiuni de montaj și exploatare.

În cazul lucrărilor de reparație se aplică:

- Îndepărtați imediat cantitățile de fluid pompat și substanța necesară funcționării!
- Inelele de etanșare, garniturile de etanșare și siguranțele pentru șuruburi trebuie întotdeauna înlocuite!
- Respectați cuplurile de strângere din anexă!
- Utilizarea forței este strict interzisă!

9.6.1 Indicații privind utilizarea siguranțelor pentru șuruburi

Șuruburile sunt prevăzute cu o siguranță pentru șurub. Siguranța pentru șurub îmbracă din fabrică două forme:

- Siguranță pentru șurub fluidă
- Siguranță pentru șurub mecanică

Înlocuiți întotdeauna siguranța pentru șurub!

Siguranța fluidă pentru șurub

În cazul siguranței fluide pentru șurub se utilizează siguranțe pentru șuruburi cu rezistență medie (de ex. Loctite 243). Aceste siguranțe pentru șuruburi se pot desprinde sub efectul

unor forțe ridicate. Dacă siguranța pentru șurub nu poate fi desprinsă, îmbinarea trebuie încălzită la cca 300 °C (572 °F). Curățați temeinic componentele după demontare.

Siguranța mecanică pentru șurub

Siguranța mecanică pentru șurub constă din două șaibe de asigurare a penei Nord-Lock. Siguranța îmbinării înșurubate se obține aici prin forța de prindere.

9.6.2 Ce lucrări de reparații sunt permise

- Înlocuirea elicei
- Înlocuiți etanșarea mecanică de pe partea fluidului.
- Înlocuiți etrierul de susținere.
- Înlocuiți cadrul.
- Înlocuiți consola pentru montajul pe sol.

9.6.3 Înlocuirea elicei OPTI-TR 50-3/60-3/80-3 și EXCEL-TRE 50-3/60-3

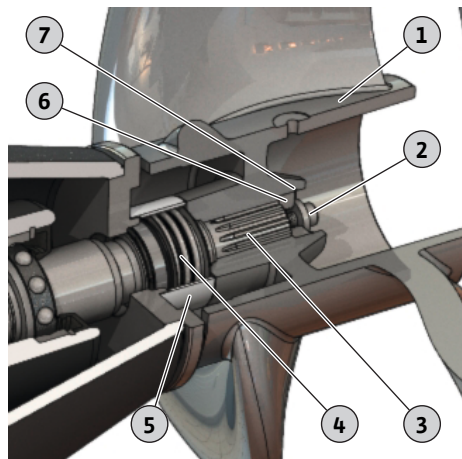


Fig. 15: Înlocuirea elicei OPTI-TR/EXCEL-TRE 50-3 până la 80-3

1	Elice
2	Fixarea elicei: Șurubul cu locaș hexagonal și șaiba
3	Arbore
4	Etanșare mecanică
5	Bucșă de etanșare
6	Șaibă de presiune
7	Inel de protecție

- ✓ Mixer deșus pe o suprafață rezistentă și asigurat.
 - ✓ Unealta este gata de utilizare.
 - ✓ Șurub de depresare M16 (număr articol: 6037091) pentru OPTI-TR/EXCEL-TRE 50-3, 60-3, 90-2 și 120-1.
 - ✓ Șurub de depresare M20 (număr articol: 6010679) pentru OPTI-TR 80-3.
 - ✓ Siguranță pentru șurub Loctite 242.
 - ✓ Vaselină
1. Slăbiți și desfaceți fixarea elicei. **NOTĂ! Blocați elicea cu un instrument auxiliar adecvat.**
 2. Controlați poziția inelului de protecție. Inelul de protecție fixează șaiba de presiune.
 3. Scoateți cu atenție elicea de pe arbore: Înșurubați șurubul de depresare în șaiba de presiune. Astfel, elicea va fi presată de arbore. **ATENȚIE! Etanșarea mecanică nu mai este fixată acum!**
 4. Curățați arborele și aplicați vaselină nouă.
 5. Împingeți noua elice cu atenție până în capăt.
 6. Fixați pala elicei: Aplicați siguranța pentru șurub la șurubul cu locaș hexagonal, introduceți șaiba și rotiți în arbore.
 7. Strângeți ferm fixarea elicei. Cuplu max. de strângere: a se vedea anexa.
 8. Rotiți manual elicea și verificați funcționarea ușoară.
 - ▶ Elice schimbată. Verificați cantitatea de ulei din camera preliminară și, dacă este cazul, adăugați.

9.6.4 Înlocuirea elicei OPTI-TR/EXCEL-TRE 90-2

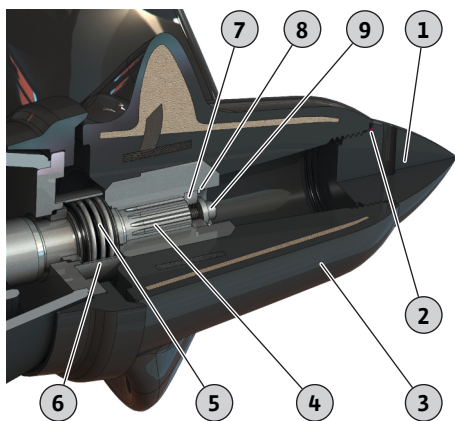


Fig. 16: Înlocuirea elicei OPTI-TR/EXCEL-TRE 90-2

1	Capac de închidere a bușei
2	Inel de etanșare
3	Elice
4	Arbore
5	Etanșare mecanică
6	Bucșă de etanșare
7	Șaibă de presiune
8	Inel de protecție
9	Fixarea elicei: Șurubul cu locaș hexagonal și șaiba

- ✓ Mixer deșus pe o suprafață rezistentă și asigurat.
- ✓ Unealta este gata de utilizare.
- ✓ Șurub de depresare M16 (număr articol: 6037091) pentru OPTI-TR/EXCEL-TRE 50-3, 60-3, 90-2 și 120-1.
- ✓ Siguranță pentru șurub Loctite 242.
- ✓ Vaselină

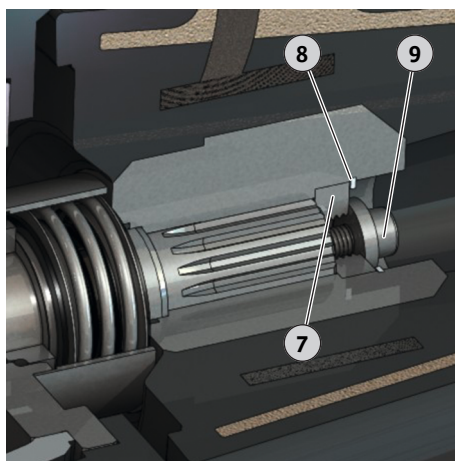


Fig. 17: Fixarea elicei

1. Strunjiți capacul de închidere a bușei. **NOTĂ! Filet spre stânga!**
2. Slăbiți și desfaceți fixarea elicei. **NOTĂ! Blocați elicea cu un instrument auxiliar adecvat.**
3. Controlați poziția inelului de protecție. Inelul de protecție fixează șaiba de presiune.
4. Scoateți cu atenție elicea de pe arbore: Înșurubați șurubul de depresare în șaiba de presiune. Astfel, elicea va fi presată de arbore. **ATENȚIE! Etanșarea mecanică nu mai este fixată acum!**
5. Curățați arborele și aplicați vaselină nouă.
6. Împingeți noua elice cu atenție până în capăt.
7. Fixați pala elicei: Aplicați siguranța pentru șurub la șurubul cu locaș hexagonal, introduceți șaiba și rotiți în arbore.
8. Strângeți ferm fixarea elicei. Cuplu max. de strângere: a se vedea anexa.
9. Rotiți manual elicea și verificați funcționarea ușoară.
10. Introduceți inelul de etanșare nou în capacul de închidere a bușei.
11. Strângeți capacul de închidere a bușei.
 - ▶ Elice schimbată. Verificați cantitatea de ulei din camera preliminară și, dacă este cazul, adăugați.

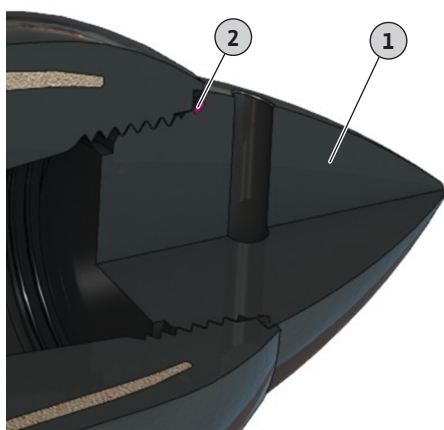


Fig. 18: Capac de închidere a bușei cu inel de etanșare

9.6.5 Înlocuirea elicei OPTI-TR 120-1

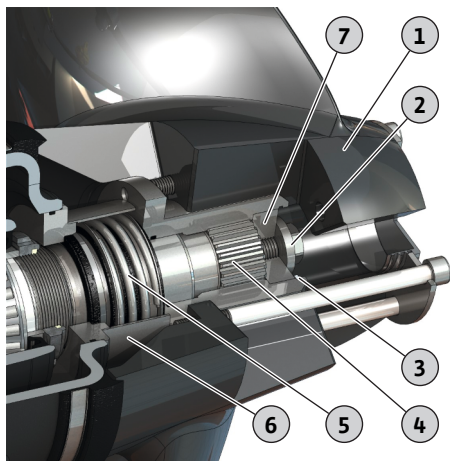


Fig. 19: Înlocuirea elicei OPTI-TR 120-1

1	Elice
2	Fixarea elicei: Șurubul cu locaș hexagonal și șaiba
3	Inel de protecție
4	Arbore
5	Etanșare mecanică
6	Bucșă de etanșare
7	Șaibă de presiune

- ✓ Mixer deșus pe o suprafață rezistentă și asigurat.
- ✓ Unealta este gata de utilizare.
- ✓ Șurub de depresare M16 (număr articol: 6037091) pentru OPTI-TR/EXCEL-TRE 50-3, 60-3, 90-2 și 120-1.
- ✓ Siguranță pentru șurub Loctite 242.
- ✓ Vaselină

1. Slăbiți și desfaceți fixarea elicei. **NOTĂ! Blocați elicea cu un instrument auxiliar adecvat.**
2. Controlați poziția inelului de protecție. Inelul de protecție fixează șaiba de presiune.
3. Scoateți cu atenție elicea de pe arbore: Înșurubați șurubul de depresare în șaiba de presiune. Astfel, elicea va fi presată de arbore. **ATENȚIE! Etanșarea mecanică nu mai este fixată acum!**
4. Curățați arborele și aplicați vaselină nouă.
5. Împingeți noua elice cu atenție până în capăt.
6. Fixați pala elicei: Aplicați siguranța pentru șurub la șurubul cu locaș hexagonal, introduceți șaiba și rotiți în arbore.
7. Strângeți ferm fixarea elicei. Cuplu max. de strângere: a se vedea anexa.
8. Rotiți manual elicea și verificați funcționarea ușoară.
 - ▶ Elice schimbată. Verificați cantitatea de ulei din camera preliminară și, dacă este cazul, adăugați.

9.6.6 Înlocuiți etanșarea mecanică de pe partea fluidului

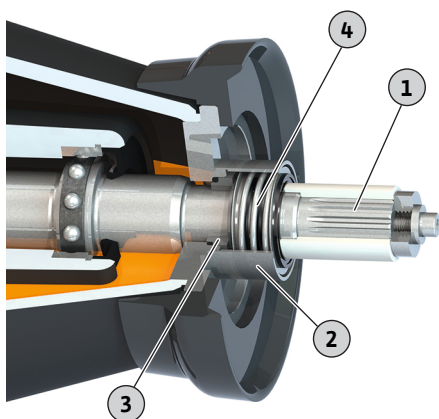


Fig. 20: Schimbarea etanșării mecanice

1	Arbore
2	Bucșă de etanșare
3	Etanșare mecanică: Contrainel
4	Etanșare mecanică: Sistem cu arc

- ✓ Mixer deșus pe o suprafață rezistentă și asigurat.
 - ✓ Unealta este gata de utilizare.
 - ✓ Evacuați uleiul din camera preliminară.
 - ✓ Elice demontată.
1. Scoateți sistemul cu arc al etanșării mecanice de pe arbore.
 2. Demontați cu atenție bucșa de etanșare cu ajutorul unui ciocan din cauciuc.
 3. Apăsăți contrainelul etanșării mecanice din suportul carcasei și desprindeți de pe arbore.
 4. Curățați arborele și verificați cu privire la uzură și coroziune. **AVERTISMENT! Dacă arborele este deteriorat, contactați departamentul de service!**
 5. Gresați arborele cu apă fără tensiune sau agent de clătire. **ATENȚIE! Utilizarea uleiului sau a vaselinei ca lubrifianț este strict interzisă!**
 6. Apăsăți un contrainel nou de etanșare mecanică în suportul carcasei cu ajutorul unui dispozitiv de montare. **ATENȚIE! Nu teșțiți contrainelul la momentul presării. În cazul în care contrainelul se teștește la momentul presării, contrainelul se rupe. Etanșarea mecanică nu mai poate fi utilizată!**

7. Montați bucșa de etanșare: Ungeți suprafața de așezare a bucșei de etanșare cu Loctite 262 sau 2701. Fixați prin presare în poziție bucșa de etanșare cu ajutorul unui ciocan din cauciuc.
8. Introduceți un nou sistem cu arc al etanșării mecanice pe arbore.
9. Montați elicea.
 - Etanșare mecanică schimbată. Umpleți camera preliminară cu ulei.

9.6.7 Înlocuirea etrierului de susținere

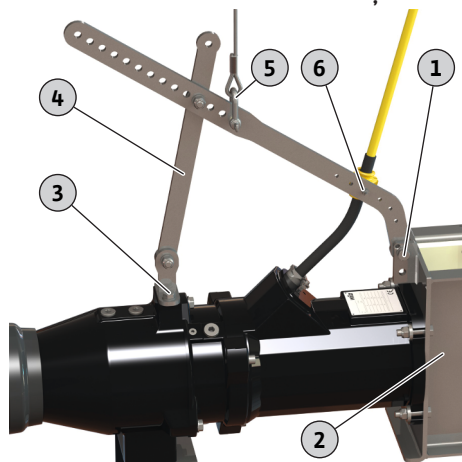


Fig. 21: Schimbați cadrul

1	1x materiale de fixare cadru: Șurub cu cap hexagonal, 2x șaibe, piuliță hexagonală
2	Cadru
3	2x materiale de fixare mixer: Șurub cu cap hexagonal, șaibă
4	Etrier de susținere
5	Ochet
6	Fixare suport de cablu: Șaibă, piuliță hexagonală

- ✓ Mixer depus pe o suprafață rezistentă și asigurat.
 - ✓ Unealta este gata de utilizare.
1. Demontați suportul de cablu:
 - desfaceți și scoateți piulițele hexagonale.
 - desprindeți șaiba de la șurubul cu cap hexagonal.
 2. Slăbiți fixarea etrierului de susținere de la cadru:
 - desfaceți și scoateți piulițele hexagonale.
 - desprindeți șaiba de la șurubul cu cap hexagonal.
 - scoateți șurubul cu cap hexagonal.
 3. Slăbiți fixarea etrierului de susținere de la mixer: Slăbiți și scoateți șuruburile cu cap hexagonal.
 4. Scoateți etrierul de susținere.
 5. Așezați noul etrier de susținere și fixați-l cu fixarea la cadru:
 - introduceți șaiba pe șurubul cu cap hexagonal.
 - introduceți șurubul cu cap hexagonal prin cadru și etrierul de susținere.
 - introduceți șaiba și piulița hexagonală.

NOTĂ! Strângeți doar ușor fixarea! Etrierul de susținere trebuie doar fixat!
 6. Fixați etrierul de susținere la mixer:
 - introduceți șaiba la șurubul cu cap hexagonal.
 - ungeți șurubul cu cap hexagonal cu siguranță pentru șurub.
 - înșurubați și strângeți ferm șurubul cu cap hexagonal. Cuplu max. de strângere: a se vedea anexa.
 7. Comparați schema de găurire a ambelor întărituri ale noului etrier de susținere cu schema de găurire a vechiului etrier de susținere. Dacă este cazul, adaptați schema de găurire a noului etrier de susținere.
 8. Fixați etrierul de susținere la cadru:
 - slăbiți piulița hexagonală.
 - ungeți șurubul cu cap hexagonal cu siguranță pentru șurub.
 - strângeți ferm piulița hexagonală. Cuplu max. de strângere: a se vedea anexa.
 9. Montați suportul de cablu:
 - introduceți suportul de cablu în etrierul de susținere. **NOTĂ! Cablul trebuie să formeze un mic cot. Nu pozați cablul întins!**
 - introduceți șaibe pe șuruburile cu cap hexagonal.
 - Înșurubați și strângeți ferm piulița hexagonală. Cuplu max. de strângere: a se vedea anexa.
 10. Verificați poziția ochetului!

La ochet se prinde mijlocul de ridicare. Mixerul trebuie să rămână orizontal la momentul ridicării. Dacă mixerul se înclină, mutați ochetul.

 - Etrier de susținere schimbat.

9.6.8 Înlouciți cadrul

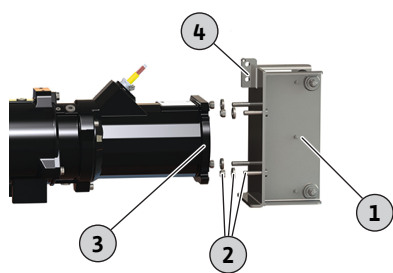


Fig. 22: Schimbatul cadrului

1	Cadru
2	4x materiale de fixare cadru: Șurub cu cap hexagonal, șaibă, piuliță hexagonală
3	Flanșă motor
4	Fixare etrier de susținere: Șurub cu cap hexagonal, 2x șaibe, piuliță hexagonală

- ✓ Mixer depus pe o suprafață rezistentă și asigurat.
 - ✓ Motor sprijinit astfel încât cadrul poate fi schimbat fără probleme.
 - ✓ Unealta este gata de utilizare.
1. Slăbiți fixarea etrierului de susținere și scoateți șurubul cu cap hexagonal.
 2. Desfaceți și scoateți piulițele hexagonale ale fixării cadrului.
 3. Desprindeți șaibele de la șuruburile cu cap hexagonal.
 4. Desprindeți cadrul de la flanșa motorului.
 5. Curățați flanșa motorului de murdăririi, de ex. depuneri, material de etanșare învechit.
 6. Scoateți șuruburile cu cap hexagonal din cadru și introduceți-le în noul cadru.
 7. Aplicați siguranța pentru șurub la șuruburile cu cap hexagonal.
 8. Introduceți noul cadru pe flanșa motorului.
 9. Introduceți șaibele pe șuruburile cu cap hexagonal.
 10. Rotiți și strângeți uniform piulițele hexagonale. Cuplu max. de strângere: a se vedea anexa.
 11. Realizați protecția la coroziune (de ex. Sikaflex):
 - rost de etanșare între flanșa motorului și cadru.
 - umpleți găurile longitudinale de la flanșa motorului până la șaibă.
 12. Fixați din nou etrierul de susținere la mixer:
 - introduceți șaiba la șurubul cu cap hexagonal.
 - introduceți șurubul cu cap hexagonal prin cadru și etrierul de susținere.
 - introduceți șaiba la șurubul cu cap hexagonal.
 - ungeți șurubul cu cap hexagonal cu siguranță pentru șurub.
 - rotiți și strângeți ferm piulița hexagonală. Cuplu max. de strângere: a se vedea anexa.
- Cadru schimbat.

9.6.9 Înlouciți consola pentru montajul pe sol

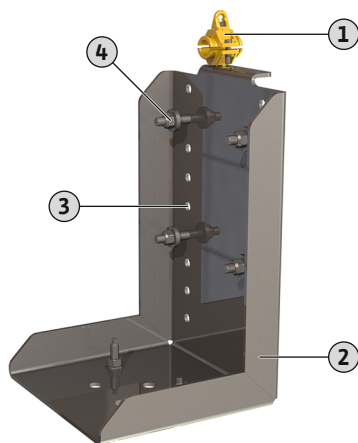


Fig. 23: Consolă pentru montajul pe sol

1	Suport de cablu pentru protecție la smulgere
2	Consolă
3	Raster de înălțime
4	4 x elemente de fixare: Șurub cu cap hexagonal, șaibă, piuliță hexagonală

- ✓ Mixer așezat pe o suprafață rezistentă.
 - ✓ Echipament de ridicare disponibil!
 - ✓ Unealta este gata de utilizare.
1. Prindeți echipamentul de ridicare la mixer. Întindeți ușor mijlocul de ridicare.
 2. Deschideți suportul de cablu și scoateți cablul de conectare.
 3. Desfaceți și scoateți piulițele hexagonale.
 4. Desprindeți șaibele de la șuruburile cu cap hexagonal.
 5. Ridicați mixerul de pe consolă.
 6. Scoateți șuruburile cu cap hexagonal.
 7. Introduceți șuruburile cu cap hexagonal în noua consolă.
NOTĂ! Atenție la rasterul de înălțime! Elicea nu are voie să se ciocnească de sol!
 8. Atașați mixerul la șuruburile cu cap hexagonal.
 9. Introduceți șaibele pe șuruburile cu cap hexagonal.
 10. Rotiți și strângeți uniform piulițele hexagonale. Cuplu max. de strângere: a se vedea anexa.

11. Puneți cablul de conectare în suportul de cablu și închideți suportul de cablu.
ATENȚIE! Nu strângeți încă suportul de cablu!
12. Aliniați cablul de conectare: Cablul de conectare formează un mic cot netensionat.
13. Strângeți ferm suportul de cablu.
14. Demontați echipamentul de ridicare.
 - ▶ Consolă schimbată.

10 Defecțiuni, cauze și remediere



AVERTISMENT

Pericol de accidentare din cauza elicei rotative!

Nu trebuie să staționeze nimeni în zona de lucru a mixerului. Există pericol de rănire!

- Marcați și asigurați spațiul de lucru.
- Dacă nu se află nicio persoană în spațiul de lucru, porniți mixerul.
- Dacă intră persoane în zona de lucru, opriți imediat mixerul.

Defecțiune: Mixerul nu pornește

1. Întreruperea alimentării electrice sau scurtcircuit/conexiune la masă la cablu sau bobinajul motorului.
 - ⇒ Solicitați verificarea racordului și a motorului de un electrician calificat și, eventual, dispuneți înlocuirea acestora.
2. Declanșarea siguranțelor, a disjunctoarelor de protecție a motorului sau a dispozitivelor de supraveghere.
 - ⇒ Solicitați verificarea racordului și a dispozitivelor de supraveghere de un electrician calificat și, eventual, dispuneți înlocuirea acestora.
 - ⇒ Solicitați montarea și reglarea disjunctoarelor de protecție a motorului și a siguranțelor de un electrician calificat, conform normelor tehnice, resetați dispozitivele de supraveghere.
 - ⇒ Verificați funcționarea ușoară a elicei și, dacă este cazul, curățați elicea și etanșarea mecanică.
3. Dispozitivul de control al camerei de etanșare (opțional) a întrerupt circuitul electric (în funcție de racord).
 - ⇒ Vezi „Defecțiune: Scurgeri la etanșarea mecanică, dispozitivul de control al camerei preliminară/camerei de etanșare semnalează o defecțiune și oprește mixerul”

Defecțiune: Mixerul funcționează, după scurt timp se declanșează protecția motorului

1. Disjunctorul de protecție a motorului este reglat greșit.
 - ⇒ Solicitați verificarea reglării declanșatorului de un electrician calificat și dispuneți corectarea acesteia.
2. Consum ridicat de curent prin căderea mare de tensiune.
 - ⇒ Luați legătura cu un electrician calificat pentru verificarea valorilor de tensiune ale fazelor individuale. Luați legătura cu operatorul rețelei de curent.
3. Există doar două etape la racord.
 - ⇒ Dispuneți verificarea racordului de un electrician calificat și solicitați corectarea acestuia.
4. Diferențe de tensiune prea mari între conductorii sub tensiune.
 - ⇒ Luați legătura cu un electrician calificat pentru verificarea valorilor de tensiune ale fazelor individuale. Luați legătura cu operatorul rețelei de curent.
5. Sens de rotație greșit.
 - ⇒ Dispuneți corectarea racordului de un electrician calificat.
6. Consum ridicat de curent cauzat de colmatări.
 - ⇒ Curățați elicea și etanșarea mecanică.
 - ⇒ Verificați curățarea preliminară.
7. Densitatea fluidului pompat este prea ridicată.

- ⇒ Verificați proiectarea instalației.
- ⇒ Luați legătura cu departamentul de service.

Defecțiuni: Mixerul funcționează, parametrii instalației nu sunt atinși

1. Elice colmatată.
 - ⇒ Curățați elicea.
 - ⇒ Verificați curățarea preliminară.
2. Sens de rotație greșit.
 - ⇒ Dispuneți corectarea racordului de un electrician calificat.
3. Semne de uzură la elice.
 - ⇒ Verificați elicea și, dacă este cazul, înlocuiți-o.
4. Există doar două etape la racord.
 - ⇒ Dispuneți verificarea racordului de un electrician calificat și solicitați corectarea acestuia.

Defecțiuni: Mixerul funcționează neuniform și zgomotos

1. Punct de lucru nepermis.
 - ⇒ Verificați densitatea și viscozitatea fluidului pompat.
 - ⇒ Verificați configurația instalației, luați legătura cu departamentul de service.
2. Elice colmatată.
 - ⇒ Curățați elicea și etanșarea mecanică.
 - ⇒ Verificați curățarea preliminară.
3. Există doar două etape la racord.
 - ⇒ Dispuneți verificarea racordului de un electrician calificat și solicitați corectarea acestuia.
4. Sens de rotație greșit.
 - ⇒ Dispuneți corectarea racordului de un electrician calificat.
5. Semne de uzură la elice.
 - ⇒ Verificați elicea și, dacă este cazul, înlocuiți-o.
6. Lagăr motor uzat.
 - ⇒ Informați departamentul de service; mixerul se va retrimita în fabrică pentru revizuire.

Alți pași pentru remedierea defecțiunilor

Dacă punctele menționate nu ajută la remedierea defecțiunii, contactați departamentul de service. Departamentul de service poate ajuta astfel:

- Suport telefonic sau scris.
- Asistență la fața locului.
- Verificarea și repararea în fabrică.

La solicitarea de servicii ale departamentului de service pot rezulta costuri! Solicitați pentru aceasta indicații exacte de la departamentul de service.

11 Piese de schimb

Piesele de schimb se comandă prin intermediul departamentului de service. Pentru a evita întrebări suplimentare și comenzi greșite, trebuie întotdeauna specificate seria și numărul articolului. **Sub rezerva modificărilor tehnice!**

12 Eliminarea

12.1 Uleiuri și lubrifianți

Substanțele necesare funcționării trebuie captate în rezervoare adecvate și eliminate conform directivelor valabile. Picăturile trebuie șterse imediat!

12.2 Îmbrăcăminte de protecție

Îmbrăcămintea de protecție purtată trebuie eliminată conform directivelor locale aplicabile.

12.3 Informații privind colectarea produselor electrice și electronice uzate

Prin eliminarea regulamentară și reciclarea corespunzătoare a acestui produs se evită poluarea mediului și pericolele pentru sănătatea persoanelor.



NOTĂ

Se interzice eliminarea împreună cu deșeurile menajere!

În Uniunea Europeană, acest simbol poate apărea pe produs, ambalaj sau pe documentele însoțitoare. Aceasta înseamnă că produsele electrice și electronice vizate nu trebuie eliminate împreună cu deșeurile menajere.

Pentru un tratament corespunzător, pentru reciclarea și eliminarea produselor vechi vizate, se vor respecta următoarele puncte:

- Aceste produse se pot preda doar în locurile de colectare certificate, prevăzute în acest sens.
- Se vor respecta prevederile legale aplicabile la nivel local!

Solicitați informațiile privind eliminarea regulamentară la autoritățile locale, cel mai apropiat loc de eliminare a deșeurilor sau la comercianții de la care ați cumpărat produsul. Informații suplimentare privind reciclarea se găsesc pe www.wilo-recycling.com.

13 Anexă

13.1 Cupluri de strângere

Șuruburi inoxidabile A2/A4			
Filet	Cuplu de strângere		
	Nm	kp m	ft-lb
M5	5,5	0,56	4
M6	7,5	0,76	5,5
M8	18,5	1,89	13,5
M10	37	3,77	27,5
M12	57	5,81	42
M16	135	13,77	100
M20	230	23,45	170
M24	285	29,06	210
M27	415	42,31	306
M30	565	57,61	417

Dacă se utilizează o siguranță pentru șurub Nord-Lock, măriți cuplul de strângere cu 10%!

13.2 Funcționarea pe convertizorul de frecvență

Motorul poate funcționa în versiunea de model de serie (cu respectarea IEC 60034-17) pe convertizorul de frecvență. În caz de tensiune nominală de peste 415 V/50 Hz sau 480 V/60 Hz, trebuie contactat departamentul de service. Puterea nominală a motorului trebuie să se situeze cu cca. 10 % peste necesarul de putere al mixerului, din cauza încălzirii suplimentare de la undele armonice. La convertizoarele de frecvență cu ieșire fără unde armonice, rezerva de putere de 10 % poate fi redusă. Reducerea undelor armonice se obține cu filtre de ieșire. Corelați între ele convertizoarele de frecvență și filtrele!

Dimensionarea convertizorului de frecvență se realizează în funcție de intensitatea nominală a motorului. Aveți grijă ca mixerul să lucreze pe întregul domeniu de reglare fără șocuri și oscilații (fără oscilații, rezonanțe, momente de pendulare). În caz contrar, etanșările mecanice pot să devină neetanșabile și să se deterioreze. Un zgomot puternic al motorului din cauza alimentării cu energie electrică afectate de undele armonice este normal.

La stabilirea parametrilor convertizorului de frecvență se va avea în vedere reglarea caracteristicii pătratice (caracteristica U/f) pentru motoare submersibile! Caracteristica U/f asigură ajustarea tensiunii de ieșire în funcție de necesarul de putere al mixerului la frecvențe mai mici decât frecvența nominală (50 Hz sau 60 Hz). Convertizoarele de frecvență mai noi oferă și o optimizare automată a energiei – aceasta generează același efect. Pentru reglarea convertizorului de frecvență, respectați instrucțiunile de montaj și exploatare ale convertizorului de frecvență.

Dacă se folosește un motor care funcționează cu un convertizor de frecvență, pot interveni defecțiuni ale sistemului de monitorizare a motorului. Măsurile de mai jos pot reduce sau evita aceste defecțiuni:

- Respectați valorile limită ale supratensiunii și viteza de urcare conform IEC 60034-25. În caz de nevoie, instalați filtre de ieșire.
- Variați frecvența impulsurilor convertizorului de frecvență.
- În cazul defectării controlului camerei de etanșare, utilizați electrod cu tijă dublă extern.

Următoarele măsuri constructive pot contribui de asemenea la reducerea sau evitarea defecțiunilor:

- Cabluri separate de conectare pentru cablul principal și cablul de comandă (în funcție de dimensiunea constructivă a motorului).
- La pozare, păstrați o distanță suficientă între cablul principal și cablul de comandă.
- Utilizarea cablurilor de conectare ecranate.

Rezumat

- Frecvența min./max. la funcționarea continuă:
 - Motoare asincron: de la 30 Hz până la frecvența nominală (50 Hz sau 60 Hz)
 - Motoare cu magneți permanenți: de la 30 Hz până la frecvența maximă specificată conform plăcuței de identificare
- **NOTĂ! Frecvențele mai mari sunt posibile după ce luați legătura cu departamentul de service!**
- Țineți seama de măsurile suplimentare legate de dispozițiile EMC (alegerea convertizorului de frecvență, utilizarea de filtre etc.).
- A nu se depăși niciodată curentul nominal și turația nominală a motorului.
- Conexiune pentru senzor cu bimetal sau senzor PTC.

13.3	Autorizare pentru utilizare în zone cu risc de explozie	Prezentul capitol conține detalii suplimentare privind funcționarea mixerului în atmosferă explozivă. Întregul personal trebuie să citească prezentul capitol. Acest capitol este valabil numai pentru mixerele cu autorizație de utilizare pentru spații cu pericol de explozie!
13.3.1	Marcarea mixerelor aprobate Ex	Pentru utilizarea în atmosfere explozive mixerul trebuie marcat după cum urmează pe plăcuța de identificare: <ul style="list-style-type: none"> • Simbol „Ex” al omologării corespunzătoare • Clasificare zone cu potențial explozibil • Număr de certificare (în funcție de omologare) Numărul de certificare, dacă este cerut de omologare, se imprimă pe plăcuța de identificare.
13.3.2	Gradul de protecție	Versiunea constructivă a motorului corespunde următoarelor grade de protecție: <ul style="list-style-type: none"> • Capsulare rezistentă la presiune (ATEX) • Explosionproof (FM) • Flameproof enclosures (CSA-EX) Pentru a limita temperatura la suprafață, motorul este echipat cel puțin cu un limitator de temperatură (monitorizarea temperaturii cu 1 circuit). Reglarea temperaturii (monitorizarea temperaturii cu 2 circuite) este posibilă.
13.3.3	Domeniul de utilizare	<p>Certificare în conformitate cu IECEx</p> <p>Mixerele sunt potrivite pentru funcționarea în zone cu pericol de explozie:</p> <ul style="list-style-type: none"> • Grup de dispozitive: II • Categorie: 2, zona 1 și zona 2 <p>Mixerele nu pot fi utilizate în zona 0!</p> <p>Omologare ATEX</p> <p>Mixerele sunt potrivite pentru funcționarea în zone cu pericol de explozie:</p> <ul style="list-style-type: none"> • Grup de dispozitive: II • Categorie: 2, zona 1 și zona 2 <p>Mixerele nu pot fi utilizate în zona 0!</p> <p>Omologare FM</p> <p>Mixerele sunt potrivite pentru funcționarea în zone cu pericol de explozie:</p> <ul style="list-style-type: none"> • Gradul de protecție: Explosionproof • Categorie: Class I, Division 1 <p>Notă: În cazul în care cablajul este realizat conform Division 1, instalarea în Class I, Division 2 este, de asemenea, omologată.</p>

Autorizație pentru spații cu pericol de explozie CSA

Mixerele sunt potrivite pentru funcționarea în zone cu pericol de explozie:

- Gradul de protecție: Explosion-proof
- Categorie: Class 1, Division 1

13.3.4 Racordarea electrică**PERICOL****Risc de leziuni fatale prin electrocutare!**

Comportamentul neadecvat la executarea lucrărilor electrice conduce la decesul prin electrocutare!

- Dispuneți efectuarea lucrărilor electrice de către un electrician calificat!
- Respectați prevederile locale!

- Racordarea electrică a mixerului trebuie efectuată întotdeauna în afara zonei cu potențial exploziv. Dacă racordarea trebuie efectuată într-o zonă cu potențial exploziv, efectuați racordarea într-o carcasă antiex autorizată (tip protecție la aprindere conform DIN EN 60079-0)! Nerespectarea duce la risc de leziuni fatale din cauza exploziei! Dispuneți întotdeauna racordarea de către un electrician calificat.
- Toate dispozitivele de monitorizare din afara „zonelor rezistente la inflamare prin trecerea scânteii” trebuie racordate printr-un circuit electric cu siguranță intrinsecă (de ex. releu anti-ex-i XR-4...).
- Toleranța tensiunii trebuie să fie de max. ±10 %.

Prezentare generală a dispozitivelor de monitorizare posibile pentru mixere submersibile **cu autorizație pentru spații cu pericol de explozie:**

	OPTI-TR 50-3 ...	EXCEL-TRE 50-3 ...	OPTI-TR 60-3 ...	EXCEL-TRE 60-3 ...	OPTI-TR 80-3 ...	OPTI-TR 90-2 ...	EXCEL-TRE 90-2 ...	OPTI-TR 120-1 ...
Compartiment motor/camera de etanșare	-	-	-	-	-	-	-	-
Cu certificare în conformitate cu IECEx								
Bobinajul motorului: Limitarea temperaturii	o	o	o	o	-	o	o	-
Bobinajul motorului: Regulator și limitator de temperatură	•	•	•	•	-	•	•	-
Cameră preliminară (electrod tip bară extern)	o	o	o	o	o	o	o	o
Cu omologare ATEX								
Bobinajul motorului: Limitarea temperaturii	o	o	o	o	o	o	o	o
Bobinajul motorului: Regulator și limitator de temperatură	•	•	•	•	•	•	•	•
Cameră preliminară (electrod tip bară extern)	o	o	o	o	o	o	o	o
Cu omologate conform FM								
Bobinajul motorului: Limitarea temperaturii	•	•	•	•	•	•	•	•
Bobinajul motorului: Regulator și limitator de temperatură	o	o	o	o	o	o	o	o
Cameră preliminară (electrod tip bară extern)	•	•	•	•	•	•	•	•
Cu autorizație pentru spații cu pericol de explozie CSA								
Bobinajul motorului: Limitarea temperaturii	•	•	•	•	•	•	•	•
Bobinajul motorului: Regulator și limitator de temperatură	o	o	o	o	o	o	o	o
Cameră preliminară (electrod tip bară extern)	o	o	o	o	o	o	o	o

Legendă

- = nu este posibil, o = opțional, • = pentru producția de serie

13.3.4.1 Supravegherea bobinajului motorului



PERICOL

Pericol de explozie prin supraîncălzirea motorului!

Dacă monitorizarea termică a motorului este conectată incorect, există un pericol de explozie din cauza supraîncălzirii motorului!

- Sistemul de monitorizare termică a motorului trebuie să fie dezactivat prin intermediul unui sistem de blocare a repornirii!
Reconectarea motorului trebuie să fie posibilă numai în cazul în care a fost apăsat manual un buton de deblocare!

În cazul monitorizării termice a motorului, valoarea de prag este setată de către senzorul încorporat. În funcție de versiunea monitorizării termice a motorului, trebuie să aibă loc următoarea stare de declanșare:

- Limitarea temperaturii (1 circuit de temperatură)
La atingerea valorii de prag trebuie să aibă loc o **dezactivare cu blocare împotriva repornirii!**
- Reglajul temperaturii (2 circuite de temperatură)
 - Când valoarea de prag atinge temperatura joasă, se poate produce o dezactivare cu blocare automată împotriva reconectării.
ATENȚIE! Deteriorarea motorului prin supraîncălzire! Dacă are loc reconectarea automată, respectați specificațiile privind frecvența maximă a comutării și pauzele de comutare!
 - La atingerea valorii de prag pentru temperatura înaltă trebuie să aibă loc o dezactivare cu **blocare împotriva repornirii!**
- Conectați monitorizarea termică a motorului prin intermediul unui releu de evaluare omologat anterior (de exemplu, „CM-MSS”).
- Dacă se folosește un convertizor de frecvență, conectați monitorizarea termică a motorului la Safe Torque Off (STO). Astfel se asigură dezactivarea pe partea hardware.
- Conectați electrodul tip bară extern printr-un releu de evaluare autorizat pentru utilizarea în zone cu pericol de explozie! Recomandăm pentru aceasta releul „XR-4...”. Valoarea prag este 30 kOhm.
- Racordarea trebuie realizată printr-un circuit electric cu siguranță intrinsecă!
- Tip convertizor de frecvență: Modulație de lungime a impulsurilor
- Frecvența min./max. la funcționarea continuă:
 - Motoare asincron: de la 30 Hz până la frecvența nominală (50 Hz sau 60 Hz)
 - Motoare cu magneți permanenți: de la 30 Hz până la frecvența maximă specificată conform plăcuței de identificare
NOTĂ! Frecvența maximă poate fi mai mică de 50 Hz!
- Frecvență de comutare min.: 4 kHz
- Supratensiune max. la tabloul cu borne: 1350 V
- Curentul de ieșire la convertizorul de frecvență: curent nominal de max. 1,5 ori
- Timp suprasarcină max.: 60 s
- Aplicații ale cuplului de rotație: curba caracteristică pătrată a pompei sau procedura de optimizare automată a energiei (de exemplu VVC+)
Caracteristicile necesare ale turațiilor/cuplurilor de rotație sunt disponibile la cerere!
- Țineți seama de măsurile suplimentare legate de dispozițiile EMC (alegerea convertizorului de frecvență, filtru etc.).
- Nu depășiți niciodată curentul nominal și turația nominală a motorului.
- Racordarea dispozitivului propriu al motorului pentru monitorizarea temperaturii (senzor cu bimetal sau senzor PTC) trebuie să fie posibilă.
- Atunci când clasa temperaturii este marcată cu T4/T3 este valabilă clasa de temperatură T3.

13.3.4.2 Supraveghere cameră preliminară (electrod extern)

13.3.4.3 Funcționare la convertizorul de frecvență

13.3.5 Punerea în funcțiune



PERICOL

Pericol de explozie la utilizarea agitatoarelor eronate!

Dacă se utilizează mixere neomologate în zonele cu pericol de explozie, există risc de leziuni fatale din cauza exploziei!

- Utilizați numai mixere aprobate în interiorul zonelor cu pericol de explozie.
- Verificați marcajul Ex de pe plăcuța de identificare.

13.3.6 Mentenanța

13.3.6.1 Îmbunătățirea stratului de acoperire a carcasei

- Sarcina definirii zonei cu pericol de explozie revine beneficiarului.
- Utilizați numai mixere cu autorizații pentru spații cu pericol de explozie corespunzătoare în interiorul zonelor cu pericol de explozie.
- Nu depășiți **tempera max. a fluidului pompat!**
- În conformitate cu DIN EN 50495, furnizați următorul dispozitiv de siguranță pentru categoria 2:
 - Nivelul SIL 1
 - Toleranță a erorilor de hardware 0
- Efectuați regulat lucrări de întreținere.
- Realizați doar lucrările de întreținere care sunt descrise în aceste instrucțiuni de montaj și exploatare.
- Reparațiile la fanetele rezistente la inflamare prin trecerea scânteii se efectuează **numai** în conformitate cu indicațiile constructive ale producătorului. Reparațiile conform valorilor din tabelele 2 și 3 ale DIN EN 60079-1 **nu** sunt permise.
- Utilizați doar șuruburile stabilite de producător, care prezintă o clasă de rezistență minimă de 600 N/mm² (38,85 tonă lungă-forcă/inch²).

Dacă se îmbunătățește stratul de acoperire a carcasei, grosimea maximă a stratului este de 2 mm (0,08 in)! Dacă grosimea straturilor este mai mare, stratul de lac se poate încărcă electrostatic.

PERICOL! Pericol de explozie! În interiorul unei atmosfere explozive se poate ajunge la explozie din cauza descărcării!

13.3.6.2 Înlocuirea cablului de conectare

Schimbarea cablului de conectare este strict interzisă!

13.3.6.3 Schimbarea etanșării mecanice

Schimbarea etanșărilor de pe partea motorului este strict interzisă!





wilo



Local contact at
www.wilo.com/contact

Pioneering for You

WILO SE
Wilopark 1
44263 Dortmund
Germany
T +49 (0)231 4102-0
T +49 (0)231 4102-7363
wilo@wilo.com
www.wilo.com