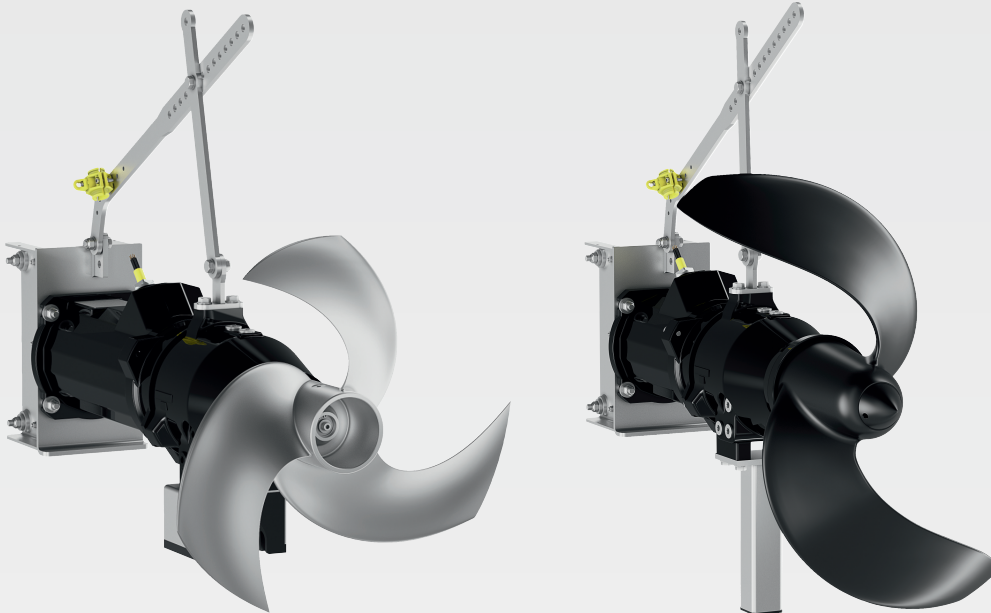


Wilo-Flumen OPTI-TR 50-3 ... 120-1 Wilo-Flumen EXCEL-TRE 50-3 ... 90-2



sr Uputstvo za ugradnju i upotrebu



Flumen OPTI-TR 50 ... 120
<https://qr.wilo.com/919>



Flumen OPTI-TR 50 ... 120 (60 Hz)
<https://qr.wilo.com/3919>



Flumen EXCEL-TRE 50 ... 90
<https://qr.wilo.com/914>



Flumen EXCEL-TRE 50 ... 90 (60 Hz)
<https://qr.wilo.com/3914>

Sadržaj

1 Opšte	4	8.2 Obaveze operatora	30
1.1 O ovom uputstvu	4	8.3 Staviti van pogona	30
1.2 Autorsko pravo	4	8.4 Demontaža	30
1.3 Zadržavanje prava na izmene	4	9 Održavanje	32
1.4 Isključenje prava na garanciju i odricanje od odgovornosti	4	9.1 Kvalifikacija osoblja	32
2 Sigurnost	4	9.2 Obaveze operatora	32
2.1 Označavanje sigurnosnih napomena	4	9.3 Pogonska sredstva	32
2.2 Kvalifikacija osoblja	6	9.4 Intervali održavanja	33
2.3 Lična zaštitna oprema	7	9.5 Mere održavanja	33
2.4 Električni radovi	7	9.6 Popravke	36
2.5 Nadzorni uređaji	8	10 Greške, uzroci i otklanjanje	42
2.6 Opasnost od fluida opasnog po zdravlje	8	11 Rezervni delovi	44
2.7 Transport	8	12 Odvod	44
2.8 Radovi na instalaciji/demontaži	8	12.1 Ulja i maziva	44
2.9 Za vreme rada	9	12.2 Zaštitna odeća	44
2.10 Radovi na održavanju	9	12.3 Informacije o sakupljanju iskorišćenih električnih i elektronskih proizvoda	44
2.11 Pogonska sredstva	10	13 Prilog	44
2.12 Obaveze operatora	10	13.1 Startni momenti	44
3 Transport i skladištenje	10	13.2 Rad na frekventnom regulatoru	44
3.1 Isporuka	10	13.3 EX odobrenje	45
3.2 Transport	10		
3.3 Primena opreme za podizanje	11		
3.4 Skladištenje	11		
4 Primena/upotreba	12		
4.1 Namenska upotreba	12		
4.2 Nenamenska upotreba	12		
5 Opis proizvoda	12		
5.1 Konstrukcija	12		
5.2 Nadzorni uređaji	14		
5.3 Pogon sa frekventnim regulatorom	15		
5.4 Rad u eksplozivnoj atmosferi	16		
5.5 Natpisna pločica	16		
5.6 Način označavanja	17		
5.7 Opseg isporuke	17		
5.8 Dodatna oprema	17		
6 Instalacija i električno povezivanje	18		
6.1 Kvalifikacija osoblja	18		
6.2 Obaveze operatora	18		
6.3 Načini postavljanja	18		
6.4 Ugradnja	18		
6.5 Električno povezivanje	24		
7 Puštanje u rad	27		
7.1 Kvalifikacija osoblja	27		
7.2 Obaveze operatora	27		
7.3 Kontrola smera obrtanja	27		
7.4 Rad u eksplozivnoj atmosferi	28		
7.5 Pre uključivanja	28		
7.6 Uključivanje i isključivanje	29		
7.7 Za vreme rada	29		
8 Stavljanje van pogona / demontaža	29		
8.1 Kvalifikacija osoblja	30		

1 Opšte

1.1 O ovom uputstvu

Ovo uputstvo je sastavni deo proizvoda. Poštovanje ovog uputstva je preduslov za pravilno rukovanje i korišćenje:

- Pre obavljanja bilo kojih aktivnosti na pažljivo pročitati uputstvo.
- Uputstvo čuvati na mestu koje je uvek pristupačno.
- Obratiti pažnju na sve podatke o proizvodu.
- Obratiti pažnju na oznake na proizvodu.

Jezik originalnog uputstva za upotrebu je nemački. Svi ostali jezici ovog uputstva za upotrebu su prevod originalnog uputstva.

1.2 Autorsko pravo

WILO SE © 2022

Prosledivanje i kopiranje ovog dokumenta, korišćenje i prenošenje njegovog sadržaja je zabranjeno osim ako nije izričito dozvoljeno. Povrede vas obavezuju na plaćanje naknade. Sva prava zadržana.

1.3 Zadržavanje prava na izmene

Wilo zadržava pravo da pomenute podatke menja bez prethodne najave i ne preuzima odgovornost za tehničke greške i/ili propuste. Korišćene ilustracije mogu odstupati od originala i služe kao primer za prikaz proizvoda.

1.4 Isključenje prava na garanciju i odricanje od odgovornosti

Wilo ne preuzima garanciju i odgovornost naročito u sledećim slučajevima:

- Nedovoljno dimenzionisanje usled manjkavih ili pogrešnih informacija operatora ili kupca
- Nepoštovanje ovog uputstva
- Nenamenska upotreba
- Nepravilno skladištenje i transport
- Pogrešna instalacija ili demontaža
- Nepravilno održavanje
- Neovlašćena popravka
- Nedostaci podloge za ugradnju
- Hemijski, električni ili elektrohemijski uticaji
- Habanje

2 Sigurnost

Ovo poglavlje sadrži osnovna uputstva za pojedine faze tokom veka trajanja. Nepoštovanje ovih uputstava može da izazove:

- Ugrožavanje ljudi
- Ugrožavanje okoline
- Materijalne štete
- Gubitak prava na naknadu štete po osnovu garancije

2.1 Označavanje sigurnosnih napomena

U ovom uputstvu za ugradnju i upotrebu koriste se bezbednosna uputstva za materijalnu štetu i telesne povrede. Ova bezbednosna uputstva su različito predstavljena:

- Bezbednosna uputstva za telesne povrede počinju signalnom reči ispred koje je postavljen odgovarajući **simbol** i označena su sivom bojom.



OPASNOST

Vrsta i izvor opasnosti!

Dejstva opasnosti i uputstva za sprečavanje.

- Bezbednosna uputstva za materijalnu štetu počinju signalnom reči i predstavljene su **bez** simbola.

OPREZ

Vrsta i izvor opasnosti!

Dejstvo ili informacije.

Signalne reči

- **OPASNOST!**
Nepoštovanje dovodi do smrti ili ozbiljnih povreda!
- **UPOZORENJE!**
Nepoštovanje može dovesti do (ozbiljnih) povreda!
- **OPREZ!**
Nepoštovanje može dovesti do materijalne štete ili potpunog oštećenja.
- **NAPOMENA!**
Korisna napomena za rukovanje proizvodom

Označavanja teksta

- ✓ Preduslov
- 1. Radni korak / nabrojanje
 - ⇒ Napomena / uputstvo
 - ▶ Rezultat

Označavanje upućivanja

Naziv poglavlja ili tabele stavlja se pod navodnike „“. Broj stranice se navodi u uglastim zagradama [].

Simboli

U ovom uputstvu se koriste sledeći simboli:



Opasnost od električnog napona



Opasnost od bakterijske infekcije



Opasnost od eksplozivne atmosfere



Opšti znak upozorenja



Upozorenje na opasnost od posekotina



Upozorenje na vruće površine



Upozorenje na visok pritisak



Upozorenje na viseći teret



Lična zaštitna oprema: Nositi zaštitni šlem



Lična zaštitna oprema: Nositi zaštitu za stopala



Lična zaštitna oprema: Nositi zaštitu za ruke



Lična zaštitna oprema: Nositi sigurnosnu opremu za zaštitu od pada



Lična zaštitna oprema: Nositi zaštitu za usta



Lična zaštitna oprema: Nositi zaštitne naočare



Zabranjen samostalan rad! Mora biti prisutna još jedna osoba.



Korisna napomena

2.2 Kvalifikacija osoblja

- Osoblje mora biti informisano o lokalnim propisima za zaštitu od nezgoda.
- Osoblje mora da pročita i razume uputstvo za ugradnju i upotrebu.
- Električni radovi: kvalifikovani električar
Osoba sa odgovarajućom stručnom obukom, znanjem i iskustvom, koja prepoznaje opasnosti od električne energije i u stanju je da ih spreči.
- Radovi na instalaciji/demontaži: obučeno stručno lice za tehnologiju otpadnih voda
Pričvršćenje za različite strukturne delove, opremu za podizanje, osnovno poznavanje objekta za otpadnu vodu
- Radovi na održavanju: obučeno stručno lice za tehnologiju otpadnih voda
Primena/odlaganje korišćenih pogonskih sredstava na otpad, osnovna znanja o mašinstvu (instalacija/demontaža)
- Radovi na podizanju: obučeno stručno lice za rukovanje prenosnim mehanizmom sa vitlom
Oprema za podizanje, sredstva za pričvršćivanje, tačke za pričvršćivanje

Deca i osobe sa ograničenim sposobnostima

- Osobe od 16 godina: Upotreba proizvoda je zabranjena.
- Osobe od 18 godina: Proizvod nadgledati tokom upotrebe (supervizor)!

2.3 Lična zaštitna oprema

- Lica sa ograničenim fizičkim, čulnim ili psihičkim sposobnostima: Upotreba proizvoda je zabranjena!

Navedena zaštitna oprema predstavlja minimalni zahtev. Uvažiti zahteve iz pravilnika o radu.

Zaštitna oprema: Transport, ugradnja, demontaža i održavanje

- Zaštitna obuća: Klasa zaštite S1 (uvex 1 sport S1)
- Zaštitne rukavice (EN 388): 4X42C (uvex C500 wet)
- Zaštitni šlem (EN 397): u skladu sa standardima, zaštita od bočnih deformacija (uvex pheos)
(Kada se koristi oprema za podizanje)

Zaštitna oprema: Radovi čišćenja

- Zaštitne rukavice (EN ISO 374-1): 4X42C + tip A (uvex protector chemical NK2725B)
- Zaštitne naočare (EN 166): (uvex skyguard NT)
 - Oznaka rama: W 166 34 F CE
 - Oznaka stakla: 0-0,0* W1 FKN CE
 - * Stepen zaštite prema EN 170 nije relevantan za ove radove.
- Zaštitna maska za disanje (EN 149): Polumaska 3M serija 6000 sa filterom 6055 A2

Preporuke za proizvod

Bređirani proizvodi navedeni u zagradama su neobavezujući predlozi. Proizvodi drugih proizvođača mogu se ravnopravno koristiti. Preduslov je ispunjavanje navedenih standarda.

WILO SE ne preuzima nikakvu odgovornost za usklađenost navedenog proizvoda sa odgovarajućim standardima.

2.4 Električni radovi

- Električne radove mora da izvede električar.
- Proizvod odvojite od električne mreže i osigurajte od neovlašćenog ponovnog uključivanja.
- Pridržavati se lokalnih propisa za strujni priključak.
- Uskladiti se sa zahtevima lokalnog preduzeća za snabdevanje električnom energijom.
- Osoblje informisati o izvođenju električnog priključka.
- Osoblje informisati o mogućnostima isključenja proizvoda.
- Moraju se poštovati tehnički podaci iz ovog uputstva za ugradnju i upotrebu, kao i podaci na natpisnoj pločici.
- Proizvod uzemljite.
- Pridržavati se propisa za priključak na električni upravljački uređaj.
- Ukoliko se koriste elektronska upravljanja za pokretanje (npr. soft start ili frekventni regulator) moraju da se poštuju propisi o elektromagnetskoj kompatibilnosti. Ako je potrebno, moraju se uzeti u obzir posebne mere (npr. oklopljeni kabl, filter itd.).

- Neispravan priključni kabl odmah zameniti. Konsultovati se sa službom za korisnike.

2.5 Nadzorni uređaji

Sledeći nadzorni uređaji moraju biti postavljeni na objektu:

Strujni prekidač

Jačina i karakteristika preklapanja strujnog prekidača odgovaraju nominalnoj struji priključenog proizvoda. Pridržavati se lokalnih propisa.

Zaštitni prekidač motora

Kod proizvoda bez utikača na objektu planirati zaštitni prekidač motora! Minimalni zahtev je termički relej/zaštitni prekidač motora sa kompenzacijom temperature, diferencijalnim aktiviranjem i blokadom ponovnog uključivanja prema lokalnim propisima. Za priključak osetljive strujne mreže na objektu planirati ugradnju dodatnih zaštitnih uređaja (npr. relej za prenapon, relej za podnapon ili relej za otkaz faza itd.).

Prekostrujna zaštitna sklopka (RCD)

- Prekostrujnu zaštitnu sklopku (RCD) instalirati u skladu sa propisima lokalnog preduzeća za snabdevanje električnom energijom.
- Kada osobe mogu da dođu u dodir sa proizvodom i provodnim tečnostima, ugradite prekostrujnu zaštitnu sklopku (RCD).

2.6 Opasnost od fluida opasnog po zdravlje

U otpadnoj vodi i u ustajalim vodama se formiraju klice opasne po zdravlje. Postoji opasnost od bakterijske infekcije!

- Nositi zaštitnu opremu!
- Ovaj proizvod mora temeljno da se očisti i dezinfikuje!
- Sve osobe moraju da budu informisane o fluidu i povezanim opasnostima!

2.7 Transport

- Pridržavati se važećih zakona i propisa o bezbednosti na radu i zaštiti od nesreća na mestu primene.
- Radno područje obeležite i osigurajte.
- Neovlašćena lica udaljiti iz radnog područja.
- Sredstva za pričvršćivanje uvek pričvrstiti u tačkama za pričvršćivanje.
- Proverite da li uređaj za pričvršćivanje čvrsto naleže.
- Pridržavati se propisa o ambalaži:
 - Otpornost na udare
 - Obezbedite pričvršćenje proizvoda.
 - Zaštita od prašine, ulja i vlage.

2.8 Radovi na instalaciji/demontaži

- Postaviti opremu za zaštitu od pada!
- Pridržavati se važećih zakona i propisa o bezbednosti na radu i zaštiti od nesreća na mestu primene.
- Radno područje obeležite i osigurajte.

- Održavati radno područje bez leda.
- Ukloniti razbacane predmete iz radnog područja.
- Neovlašćena lica udaljiti iz radnog područja.
- U slučaju da vremenske prilike onemogućavaju bezbedan rad, prekinuti sa radom.
- Radove uvek obavljati sa dve osobe.
- Na radnoj visini od preko 1 m (3 ft) koristiti skelu sa opremom za zaštitu od pada.
- Zatvorene prostorije dovoljno provetrite.
- U zatvorenim prostorima ili zgradama može doći do nagomilavanja otrovnih gasova ili gasova koji izazivaju gušenje. Pridržavati se zaštitnih mera u skladu sa pravilnikom o radu, npr. poneti sa sobom detektor gasa.
- Ukoliko postoji opasnost od eksplozije, ne obavljati zavarivačke radove ili radove sa električnim uređajima.
- Proizvod odvojite od električne mreže i osigurajte od neovlašćenog ponovnog uključivanja.
- Svi rotirajući delovi moraju biti zaustavljeni.
- Dezinfikovati proizvod.

2.9 Za vreme rada

- Radno područje obeležite i osigurajte.
- Prilikom rada niko ne sme da se zadržava u radnom području.
- Proizvod se, u zavisnosti od procesa, uključuje i isključuje preko zasebnih upravljačkih jedinica. Nakon nestanka struje proizvod se može automatski uključiti.
- Kada se motor izroni u toku rada, kućište motora može biti zagrejano iznad 40 °C (104 °F).
- Svaka smetnja ili nepravilnost se mora odmah prijaviti odgovornom licu.
- Ukoliko se pojave nedostaci, odmah isključiti proizvod.
- Propeler ne sme da udara u ugrađene komponente ili zidove. Održavati definisana rastojanja u skladu sa projektnom dokumentacijom.
- Pridržavati se zahteva za pokrivenost vodom. U slučaju da nivo vode previše osciluje, koristiti nadzor nivoa.
- Zvučni pritisak zavisi od više faktora (postavljanje, radna tačka ...). Pod radnim uslovima izmeriti aktuelni nivo buke. Od nivoa buke iznad 85 dB(A) nositi zaštitu za sluh. Označiti radno područje!

2.10 Radovi na održavanju

- Proizvod odvojite od električne mreže i osigurajte od neovlašćenog ponovnog uključivanja.
- Dezinfikovati proizvod.
- Radove na održavanju obavljati na čistom, suvom i dobro osvetljenom mestu.
- Obavljati samo radove na održavanju koji su opisani u ovom uputstvu za ugradnju i upotrebu.

- Koristite samo originalne rezervne delove proizvođača. Upotreba drugih delova, koji nisu originalni delovi, oslobađa proizvođača bilo kakve odgovornosti.
- Propuštanje fluida i pogonskog sredstva mora odmah da se pokupi i odloži u skladu sa važećim lokalnim direktivama.

2.11 Pogonska sredstva

Zaptivno kućište je napunjeno belim uljem. Zupčasti prenosnik i pretkomora su uvek napunjeni uljem za prenosnike.

- Propuštanja odmah pokupiti.
- U slučaju većih propuštanja, obavestiti službu za korisnike.
- Ako je zaptivanje neispravno, ulje dospeva u fluid.
- **Kontakt sa kožom:** Mesta na koži temeljno oprati vodom i sapunom. U slučaju iritacije kože, potražiti medicinsku pomoć.
- **Kontakt sa očima:** Skinuti kontaktna sočiva. Temeljno isprati oči vodom. U slučaju iritacije očiju, potražiti medicinsku pomoć.

2.12 Obaveze operatora

- Uputstvo za ugradnju i upotrebu staviti na raspolaganje na jeziku kojim govori osoblje.
- Obezbediti potrebnu obuku osoblja za navedene radove.
- Zaštitnu opremu staviti na raspolaganje. Pobriniti se da osoblje nosi zaštitnu opremu.
- Bezbednosne i informativne oznake postavljene na proizvodu moraju uvek da budu čitke.
- Osoblje mora da bude informisano o načinu funkcionisanja sistema.
- Opasne komponente unutar sistema na objektu opremiti zaštitom od dodirivanja.
- Radno područje obeležite i osigurajte.
- Izmeriti nivo buke. Od nivoa buke iznad 85 dB(A) nositi zaštitu za sluh. Označiti radno područje!

3 Transport i skladištenje

3.1 Isporuka

- Nakon prijema isporuke, isporuku odmah proveriti u pogledu nedostataka (oštećenja, potpunost).
- Zabeležiti postojeće nedostake na dostavnoj dokumentaciji!
- Nedostaci se na dan prijema moraju prijaviti transportnom preduzeću ili proizvođaču.
- Kasnije prijavljene reklamacije neće se uzimati u obzir.

3.2 Transport



NAPOMENA

Transport mehanizma za mešanje bez potporne tačke

Mehanizmi za mešanje za podnu i zidnu montažu nemaju montirane okvire, a sam tim ni potpornu tačku. Mehanizam za mešanje transportovati na paleti do mesta instalacije. Pozicioniranje na mestu instalacije vrši jedna ili dve osobe. Voditi računa o težini mehanizma za mešanje!

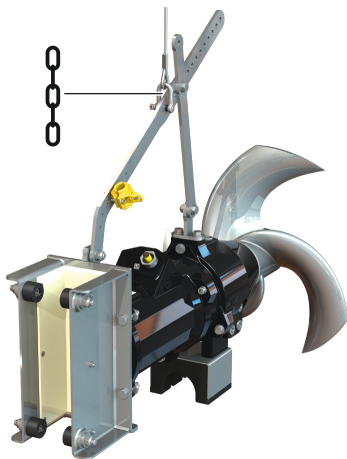


Fig. 1: Potporna tačka

3.3 Primena opreme za podizanje

Ako se koristi oprema za podizanje (prenosni mehanizam sa vitlom, dizalica, lančana dizalica...), pridržavati se sledećih tačaka:

- Nositi zaštitnu opremu! Pridržavati se pravilnika o radu.
 - Zaštitne rukavice: 4X42C (uvex C500 wet)
 - Zaštitna obuća: Klasa zaštite S1 (uvex 1 sport S1)
 - Postaviti mehanizam za mešanje na potpurnu tačku!
 - Priključni kabl zaštititi od prodora vode.
 - Da se mehanizam za mešanje tokom transporta ne bi oštetio, ambalažu ukloniti tek na mestu ugradnje.
 - Korišćeni mehanizmi za mešanje za otpremu moraju biti zapakovani u izdržljivim, nepropusnim i dovoljno velikim plastičnim kesama.
-
- Nositi zaštitni šlem prema EN 397!
 - Pridržavati se lokalnih propisa za upotrebu opreme za podizanje.
 - Pravilna stručna upotreba opreme za podizanje je obaveza operatera!
 - **Sredstvo za pričvršćivanje**
 - Koristiti zakonski propisane i dozvoljene uređaje za pričvršćivanje.
 - Sredstvo za pričvršćivanje izabrati prema tački za pričvršćivanje.
 - Sredstvo za pričvršćivanje pričvrstiti na tačku za pričvršćivanje u skladu sa lokalnim propisima.
 - **Oprema za podizanje**
 - Pre korišćenja proveriti u pogledu besprekornog funkcionisanja!
Koristiti samo tehnički ispravnu opremu za podizanje!
 - Dovoljna nosivost.
 - Garantovati stabilnost za vreme upotrebe.
 - **Postupak podizanja**
 - Paziti da se proizvod ne zaglavi prilikom podizanja i spuštanja.
 - Ne prekoračivati maks. dozvoljenu nosivost!
 - Po potrebi (npr. nepreglednost) uključiti još jednu osobu radi koordinisanja.
 - Lica se ne smeju zadržavati ispod višećeg tereta!
 - Teret ne sme da se prenosi iznad radnih mesta na kojima se zadržavaju ljudi!

3.4 Skladištenje



OPASNOST

Opasnost od fluida opasnog po zdravlje!

Opasnost od bakterijske infekcije!

- Nakon demontaže dezinfikovati mehanizam za mešanje!
- Pridržavati se informacija iz pravilnika o radu!



UPOZORENJE

Opasnost od povreda usled oštrih ivica!

Na lopaticama propelera mogu da se formiraju oštre ivice. Postoji opasnost od posekotina!

- Nosite zaštitne rukavice!

OPREZ

Havarija usled prodora vlage

Prodor vlage u priključni kabl oštećuje priključni kabl i mehanizam za mešanje! Kraj priključnog kabla se nikad ne sme uranjati u tečnost i mora da bude dobro zatvoren tokom skladištenja.

- Mehanizam za mešanje bezbedno postaviti na čvrstu podlogu (horizontalno).
- Mehanizam za mešanje osigurati od pada i iskliznuća!
- Mehanizam za mešanje ne odlagati na propeleru. Kod velikih prečnika propelera planirati odgovarajuće postolje.

OPREZ! Materijalna šteta! Propeler i vratilo se mogu oštetiti!

- Mehanizam za mešanje skladištiti najviše godinu dana. Za skladištenje duže od godinu dana konsultujte se sa službom za korisnike.
- Uslovi skladištenja:
 - Maks.: -15 °C do +60 °C (5 do 140 °F), maks. vlažnost vazduha: 90 %, bez kondenzacije.
 - Preporučeno: 5 do 25 °C (41 do 77 °F), relativna vlažnost vazduha: 40 do 50 %.
 - Zaštititi mehanizam za mešanje od direktnog sunčevog zračenja. Prevelika toplota može da dovede do oštećenja!
- Mehanizam za mešanje ne skladištiti u prostorijama u kojima se izvodi zavarivanje. Nastali gasovi, odnosno zračenja, mogu da nagriza elastoimerne delove i premaze.
- Priključni kabl zaštititi od savijanja i oštećenja. Voditi računa o radijusu savijanja!
- Propeler redovno okretati (2x godišnje). Time se sprečava zaglavlivanje ležajeva i vrši se obnavljanje tankog sloja maziva mehaničkog zaptivača. **NAPOMENA! Nosite zaštitne rukavice!**

4 Primena/upotreba

4.1 Namenska upotreba

Za suspendovanje i homogenizaciju u komercijalnim sektorima:

- Tehnološke otpadne vode
- Otpadne vode sa fekalijama
- Otpadna voda (sa manjim količinama peska i šljunka)

Obezbediti specifično dimenzionisanje na osnovu zahteva operatora! Svaka drugačija primena smatra se nenamenskom.

4.2 Nenamenska upotreba

Mehanizmi za mešanje se ne smeju ugrađivati u:

- pitkoj vodi
- ne-Njutnovskim tečnostima,
- grubo kontaminiranim fluidima sa tvrdim sastavnim delovima, kao što su kamenje, drvo, metali, pesak itd.
- Lako zapaljivim i eksplozivnim fluidima u čistom obliku

5 Opis proizvoda

5.1 Konstrukcija

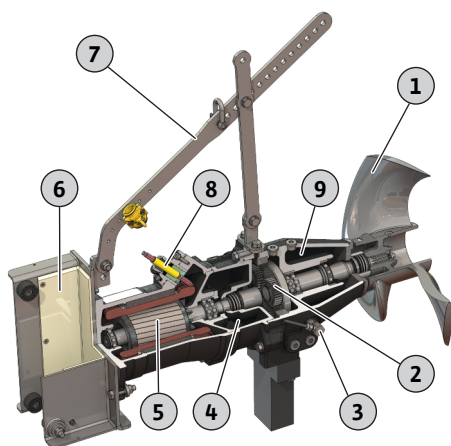


Fig. 2: Pregled mehanizma za mešanje sa uronjivim motorom

Mehanizam za mešanje sa uronjivim motorom sastoji se od sledećih komponenta:

1	Propeler
2	Zupčasti prenosnik, 1-stepeni
3	Štapna elektroda (opciono)
4	Zaptivna komora
5	Motor
6	Okvir za napravu za spuštanje
7	Nosač
8	Priključni kabl
9	Pretkomora

5.1.1 Motor

Wilo-Flumen OPTI-TR ...

Uronjivi motor sa površinskim hlađenjem u verziji sa trofaznom strujom sa trajno podmazanim i veliko dimenzionisanim kotrljajnim ležajevima. Namotaj motora je opremljen

kontrolom temperature. Toplota iz motora se preko kućišta motora direktno prenosi na okolni fluid. Priključni kabl je dizajniran za velika mehanička opterećenja, voodootporno zaštićen od fluida i zaliven voodootporno po dužini. Priključni kabl standardno ima slobodne krajeve i dužinu od 10 m (33 ft).

Wilo-Flumen EXCEL-TRE ...

Uronjivi motor sa površinskim hlađenjem u verziji sa trofaznom strujom sa trajno podmazanim i veliko dimenzionisanim kotrljajnim ležajevima. Namotaj motora je opremljen kontrolom temperature. Toplota iz motora se preko kućišta motora direktno prenosi na okolni fluid. Priključni kabl je dizajniran za velika mehanička opterećenja, voodootporno zaštićen od fluida i zaliven voodootporno po dužini. Priključni kabl standardno ima slobodne krajeve i dužinu od 10 m (33 ft).

Uronjivi motor ispunjava zahteve klase energetske efikasnosti IE3/IE4 (odnosi se na IEC 60034-30). Motori klase stepena iskorišćenja motora „IE4“ su u oznaci motora označeni sa „E4“.

Tehnički podaci

Režim rada, uronjen	S1
Režim rada, izronjen	-
Temperatura fluida	3 ... 40 °C (37 ... 104 °F)
Maks. dubina uranjanja	20 m (66 ft)
Klasa zaštite	IP68
Klasa izolacije	H
Maks. broj uključivanja	15/h

5.1.2 Zupčasti prenosnik

Jednostepeni planetarni prenosnik sa zamenjivim prenosima. Da bi se nastale sile mešanja apsorbivale i ne bi prenele na ležaj motora, ležajevi prenosnika su veliko dimenzionisani.

5.1.3 Zaptivanje

Zaptivanje se vrši preko 3-komornog sistema:

- Pretkomora
Velika pretkomora je napunjena uljem za prenosnike i sakuplja curenje sa zaptivanja na strani fluida. Kao zaptivanje na strani fluida koristi se klizno-mehanički prstenasti zaptivač. Zaptivanje prema komori prenosnika vrši se zaptivnom prstenu radijalnog vratila.
- Kućište prenosnika
Komora prenosnika je napunjena uljem za prenosnike i garantuje kontinuirano podmazivanje planetarnog prenosnika i ležaja prenosnika. Zaptivanje prema zaptivnoj komori vrši se pomoću klizno-mehaničkog prstenastog zaptivača.
- Zaptivna komora
Velika zaptivna komora je napunjena belim uljem i sakuplja curenje sa komore prenosnika. Zaptivanje prema motoru vrši se zaptivnim prstenom radijalnog vratila.

5.1.4 Propeler

Propeler od punog ili kompozitnog materijala sa nezamrsivom geometrijom propelera.

	OPTI-TR 50-3 ...	EXCEL-TRE 50-3 ...	OPTI-TR 60-3 ...	EXCEL-TRE 60-3 ...	OPTI-TR 80-3 ...	OPTI-TR 90-2 ...	EXCEL-TRE 90-2 ...	OPTI-TR 120-1 ...
Nominalni prečnik u mm (in)	500 (20)	500 (20)	600 (23,5)	600 (23,5)	800 (31,5)	900 (35,5)	900 (35,5)	1200 (47)
Broj lopatica	3	3	3	3	3	2	2	3

5.1.5 Materijali

	OPTI-TR 50-3 ...	EXCEL-TRE 50-3 ...	OPTI-TR 60-3 ...	EXCEL-TRE 60-3 ...	OPTI-TR 80-3 ...	OPTI-TR 90-2 ...	EXCEL-TRE 90-2 ...	OPTI-TR 120-1 ...
Kućište								
EN-GJL-250 (ASTM A48 Class 35/40B)	•	•	•	•	•	•	•	•
Zaptivanje, sa strane fluida								
SiC/SiC	•	•	•	•	•	•	•	•
Zaptivanje, predkomora/komora prenosnika								
FPM (FKM)	•	•	•	•	•	•	•	•
Zaptivanje, komora prenosnika/zaptivna komora								
SiC/SiC	•	•	•	•	•	•	•	•
Zaptivanje, zaptivna komora/motor								
FPM (FKM)	•	•	•	•	•	•	•	•
Propeler								
1.4408 (ASTM A 351)	•	•	•	•	•	-	-	-
PUR/GFK (PUR/GFRP)	-	-	-	-	-	•	•	-
PA6G	-	-	-	-	-	-	-	•

• = serijski, - = nije na raspolaganju

5.2 Nadzorni uređaji

Pregled mogućih nadzornih uređaja za mehanizme za mešanje sa uronjivim motorom **bez Ex odobrenja**:

	OPTI-TR 50-3 ...	EXCEL-TRE 50-3 ...	OPTI-TR 60-3 ...	EXCEL-TRE 60-3 ...	OPTI-TR 80-3 ...	OPTI-TR 90-2 ...	EXCEL-TRE 90-2 ...	OPTI-TR 120-1 ...
Prostor motora/zaptivna komora	o	o	o	o	-	o	o	-
Pretkomora (eksterna štapna elektroda)	o	o	o	o	o	o	o	o
Namotaj motora: Limitiranje temperature	•	•	•	•	•	•	•	•
Namotaj motora: Regulacija i ograničenje temperature	o	o	o	o	o	o	o	o

Legenda

- = nije moguće, o = opciono, • = serijski

Pregled mogućih nadzornih uređaja za mehanizme za mešanje sa uronjivim motorom **sa Ex odobrenjem**:

	OPTI-TR 50-3 ...	EXCEL-TRE 50-3 ...	OPTI-TR 60-3 ...	EXCEL-TRE 60-3 ...	OPTI-TR 80-3 ...	OPTI-TR 90-2 ...	EXCEL-TRE 90-2 ...	OPTI-TR 120-1 ...
Prostor motora/zaptivna komora	-	-	-	-	-	-	-	-
Sa IECEx odobrenjem								
Namotaj motora: Limitiranje temperature	o	o	o	o	-	o	o	-
Namotaj motora: Regulacija i ograničenje temperature	•	•	•	•	-	•	•	-

	OPTI-TR 50-3 ...	EXCEL-TRE 50-3 ...	OPTI-TR 60-3 ...	EXCEL-TRE 60-3 ...	OPTI-TR 80-3 ...	OPTI-TR 90-2 ...	EXCEL-TRE 90-2 ...	OPTI-TR 120-1 ...
Pretkomora (eksterna štapna elektroda)	o	o	o	o	o	o	o	o
Sa ATEX odobrenjem								
Namotaj motora: Limitiranje temperature	o	o	o	o	o	o	o	o
Namotaj motora: Regulacija i ograničenje temperature	•	•	•	•	•	•	•	•
Pretkomora (eksterna štapna elektroda)	o	o	o	o	o	o	o	o
Sa FM odobrenjem								
Namotaj motora: Limitiranje temperature	•	•	•	•	•	•	•	•
Namotaj motora: Regulacija i ograničenje temperature	o	o	o	o	o	o	o	o
Pretkomora (eksterna štapna elektroda)	•	•	•	•	•	•	•	•
Sa CSA-Ex odobrenjem								
Namotaj motora: Limitiranje temperature	•	•	•	•	•	•	•	•
Namotaj motora: Regulacija i ograničenje temperature	o	o	o	o	o	o	o	o
Pretkomora (eksterna štapna elektroda)	o	o	o	o	o	o	o	o

Legenda

– = nije moguće, o = opciono, • = serijski

Svi dostupni nadzorni uređaji moraju uvek biti priključeni!

Nadzor prostora motora i zaptivne komore

Nadzor prostora motora štiti namotaj motora od kratkog spoja. Kontrola zaptivne komore registruje ulazak fluida kroz komoru prenosnika. Registrovanje tečnosti se odvija preko elektroda u prostoru motora i zaptivnoj komori.

NAPOMENA! Ovaj nadzor nije potreban u Ex-verziji!

Nadzor namotaja motora

Termički nadzor motora štiti namotaj motora od pregrevanja. Limitiranje temperature se standardno izvodi pomoću bimetalnog senzora. Kada se temperatura reagovanja dostigne, mora da usledi isključivanje sa blokadom ponovnog uključivanja.

Detekcija temperature se opciono može vršiti putem PTC senzora. Termički nadzor motora se opciono takođe može realizovati kao regulacija temperature. Na taj način je moguće registrovanje dve temperature. Kada se postigne niža temperatura reagovanja, nakon hlađenja motora može uslediti ponovno automatsko uključivanje. Tek kada se postigne viša temperatura reagovanja, mora uslediti isključivanje pomoću blokade ponovnog uključivanja.

Eksterni nadzor pretkomore

Pretkomora može biti opremljena eksternom štapnom elektrodom. Elektroda registruje ulazak fluida kroz mehanički zaptivač na strani fluida. Preko upravljanja postrojenjem se može uključiti alarm ili se može isključiti mehanizam za mešanje.

5.3 Pogon sa frekventnim regulatorom

Rad na frekventnom regulatoru je dozvoljen. Prihvatite odgovarajuće zahteve i obratite pažnju na njih!

5.4 Rad u eksplozivnoj atmosferi

Odobrenje prema	OPTI-TR 50-3 ...	EXCEL-TRE 50-3 ...	OPTI-TR 60-3 ...	EXCEL-TRE 60-3 ...	OPTI-TR 80-3 ...	OPTI-TR 90-2 ...	EXCEL-TRE 90-2 ...	OPTI-TR 120-1 ...
IECEx	o	o	o	o	–	o	o	–
ATEX	o	o	o	o	o	o	o	o
FM	o	o	o	o	o	o	o	o
CSA-Ex	o	–	o	–	o	o	–	o

Legenda

– = ne postoji / nije moguće, o = opciono, • = serijski

Označavanje mehanizma za mešanje sa EX odobrenjem

Mehanizam za mešanje koji je dozvoljen za primenu u eksplozivnim atmosferama je na natpisnoj pločici označen kako sledi:

- „Ex“ simbol odgovarajućeg odobrenja
- EX klasifikacija

Obratite pažnju na poglavlje za zaštitu od eksplozija!

IECEx odobrenje

Mehanizmi za mešanje su pogodni za rad u područjima ugroženim eksplozijom:

- Grupa uređaja: II
- Kategorija: 2, zona 1 i zona 2

Mehanizmi za mešanje se ne smeju koristiti u zoni 0!

ATEX certifikat

Mehanizmi za mešanje su pogodni za rad u područjima ugroženim eksplozijom:

- Grupa uređaja: II
- Kategorija: 2, zona 1 i zona 2

Mehanizmi za mešanje se ne smeju koristiti u zoni 0!

FM-odobrenje

Mehanizmi za mešanje su pogodni za rad u područjima ugroženim eksplozijom:

- Klasa zaštite: Explosionproof
- Kategorija: Class I, Division 1

Napomena: Kada se ožičenje izvodi prema Division 1, instalacija u Class I, Division 2 je takođe dozvoljena.

CSA Ex odobrenje

Mehanizmi za mešanje su pogodni za rad u područjima ugroženim eksplozijom:

- Klasa zaštite: Explosion-proof
- Kategorija: Class 1, Division 1

5.5 Natpisna pločica

U nastavku sledi pregled skraćenica i relevantnih podataka na natpisnim pločicama:

Opis natpisne pločice	Vrednost
P-Typ	Tip mehanizma za mešanje
M-Typ	Tip motora
S/N	Serijski broj
MFY	Datum proizvodnje*
n	Broj obrtaja
T	Maks. temperatura fluida
IP	Klasa zaštite
I _N	Nominalna struja
I _{ST}	Polazna struja

Opis natpisne pločice	Vrednost
I_{SF}	Nominalna struja za faktor servisiranja
P_2	Nominalna snaga
U	Određeni napon
f	Frekvencija
$\cos \varphi$	Stepen iskorišćenja motora
SF	Faktor servisiranja
OT_s	Režim rada: uronjen
OT_e	Režim rada: izronjen
AT	Vrsta pokretanja
m	Težina

*Datum proizvodnje se navodi u skladu sa ISO 8601: JJJJWww

- JJJJ = godina
- W = skraćena za nedelju dana
- ww = podatak za kalendarsku nedelju

5.6 Način označavanja

Wilo-Flumen OPTI-TR ...

Primer:	Wilo-Flumen OPTI-TR 50-3.23-6/16Ex S17
Flumen	Mehanizam za mešanje sa uronjivim motorom, horizontalni
OPTI-TR	Serijski: Mehanizam za mešanje sa standardnim asihronim motorom
50	x10 = nominalni prečnik propelera u mm
3	Primer konstrukcije
23	x10 = nominalni broj obrtaja propelera u o/min
6	Broj polova
16	x10 = dužina paketa statora u mm
Ex	Sa Ex odobrenjem
S17	Šifra propelera za specijalne propelere (ne postoji kod standardnog propelera)

Wilo-Flumen EXCEL-TRE ...

Primer:	Wilo-Flumen EXCEL-TRE 50-3.23-6/16Ex S17
Flumen	Mehanizam za mešanje sa uronjivim motorom, horizontalni
EXCEL-TRE	Serijski: Mehanizam za mešanje sa asihronim motorom IE3/IE4
50	x10 = nominalni prečnik propelera u mm
3	Primer konstrukcije
23	x10 = nominalni broj obrtaja propelera u o/min
6	Broj polova
16	x10 = dužina paketa statora u mm
Ex	Sa Ex odobrenjem
S17	Šifra propelera za specijalne propelere (ne postoji kod standardnog propelera)

5.7 Opseg isporuke

- Mehanizam za mešanje sa uronjivim motorom sa ugrađenim propelerom i priključnim kablom
- Montirana dodatna oprema, u zavisnosti od vrste montaže
- Uputstvo za ugradnju i upotrebu

5.8 Dodatna oprema

- Konzola za pričvršćivanje na zid ili pod
- Naprava za spuštanje
- Pomoćna naprava za podizanje
- Držač sajle za osigurač sajle za podizanje
- Graničnik za pritezanje
- Dodatno zatezanje užeta
- Setovi za pričvršćivanje sa anker vijcima

6 Instalacija i električno povezivanje

6.1 Kvalifikacija osoblja

- Električni radovi: kvalifikovani električar
Osoba sa odgovarajućom stručnom obukom, znanjem i iskustvom, koja prepoznaje opasnosti od električne energije i u stanju je da ih spreči.
- Radovi na instalaciji/demontaži: obučeno stručno lice za tehnologiju otpadnih voda
Pričvršćenje za različite strukturne delove, opremu za podizanje, osnovno poznavanje objekta za otpadnu vodu
- Radovi na podizanju: obučeno stručno lice za rukovanje prenosnim mehanizmom sa vitlom
Oprema za podizanje, sredstva za pričvršćivanje, tačke za pričvršćivanje

6.2 Obaveze operatora

- Pridržavajte se važećih lokalnih propisa o sprečavanju nesreća i propisa o bezbednosti.
- Pridržavati se svih propisa za rad sa teškim i visećim teretima.
- Zaštitnu opremu staviti na raspolaganje. Pobriniti se da osoblje nosi zaštitnu opremu.
- Označiti radno područje.
- Neovlašćena lica udaljiti iz radnog područja.
- Kada vremenske prilike onemogućavaju bezbedan rad (npr. zaleđivanje, jak vetar), prekinuti da radom.
- Za rad tehnoloških postrojenja za otpadne vode uvažiti lokalne propise za tehnologiju otpadnih voda.
- Da bi se omogućilo bezbedno i funkcionalno zadovoljavajuće pričvršćenje, konstrukcija i temelj moraju da imaju dovoljnu čvrstoću. Za pripremu i prikladnost konstrukcije/temelja odgovoran je operator!
- Proverite da li je postojeća projektna dokumentacija (planovi instalacije, mesto postavljanja, uslovi dotoka) kompletna i ispravna.

6.3 Načini postavljanja

- Stacionarna podna i zidna montaža
Vrsta montaže zavisi od prečnika propelera i geometrije čeljusti.
- Fleksibilna montaža sa napravom za spuštanje

6.4 Ugradnja



OPASNOST

Opasnost od fluida opasnog po zdravlje u toku montaže!

Obezbediti da mesto postavljanja tokom montaže bude čisto i dezinfikovano. U slučaju da može doći do kontakta sa fluidom koji je opasan po zdravlje, pridržavati se sledećih tačaka:

- Nošenje zaštitne opreme:
 - Zatvorene zaštitne naočare
 - Zaštita za usta
 - Zaštitne rukavice
- Sve kapi treba odmah da se pokupe.
- Pridržavati se informacija iz pravilnika o radu!



OPASNOST

Opasnost od smrtonosnih povreda usled opasnog samostalnog rada!

Radovi u šahtovima i uzanim prostorima, kao i radovi sa opasnošću od pada su opasni radovi. Ovi radovi ne smeju da se izvode kao samostalni rad!

- Radove obavljati samo sa još jednom osobom!

OPREZ

Materijalne štete usled pogrešnog pričvršćenja

Pogrešno pričvršćenje može da dovede do ometanja rada mehanizma za mešanje i oštećenja.

- Kada se vrši pričvršćenje na betonske konstrukcije, koristiti anker vijak za pričvršćenje. Pridržavati se propisa proizvođača o instalaciji! Strogo se pridržavati podataka o temperaturi vremenima stvrdnjavanja.
- Kada se vrši pričvršćenje na čelične konstrukcije, proveriti da li konstrukcija ima dovoljnu čvrstoću. Koristiti materijal za pričvršćivanje dovoljne čvrstoće!
Koristiti materijale koji su pogodni za sprečavanje elektrohemijske korozije!
- Sve navojne spojeve čvrsto zategnuti. Pridržavati se podataka o obrtnom momentu.

- Nositi zaštitnu opremu! Pridržavati se pravilnika o radu.
 - Zaštitne rukavice: 4X42C (uvex C500 wet)
 - Zaštitna obuća: Klasa zaštite S1 (uvex 1 sport S1)
 - Postaviti opremu za zaštitu od pada!
 - Zaštitni šlem: EN 397 u skladu sa standardima, zaštita od bočnih deformacija (uvex pheos)
(Kod primene opreme za podizanje)
- Priprema mesta postavljanja:
 - Čisto, očišćeno od grubih nečistoća
 - Suvo
 - Zaštićeno od mraza
 - Dezinfikovano
- Radove uvek obavljati sa dve osobe.
- Označiti radno područje.
- Neovlašćena lica udaljiti iz radnog područja.
- Od radne visine preko 1 m (3 ft) koristiti skelu sa opremom za zaštitu od pada.
- Prilikom radova može doći do nagomilavanja otrovnih gasova ili gasova koji izazivaju gušenje:
 - Pridržavati se zaštitnih mera u skladu sa pravilnikom o radu (merenje gasa, poneti sa sobom detektor gasa).
 - Obezbedite dovoljnu ventilaciju.
 - Ukoliko dođe do nakupljanja otrovnih gasova ili gasova koji izazivaju gušenje, odmah napustiti radno mesto!
- Postavljanje opreme za podizanje: ravna površina, čista i čvrsta podloga. Mesto za skladištenje i mesto postavljanja moraju biti pristupačni.
- Lanac ili čelično uže pričvrstiti karikom na ručki/tački za pričvršćivanje. Upotrebljavati samo uređaj za pričvršćivanje koji je dozvoljen građevinsko-tehničkim propisima.
- Ne zadržavati se u području zakretanja uređaja za dizanje.
- Sve priključne kablove propisno položite. Priključni kabl ne smeju izazvati nikakvu opasnost (spoticanje, oštećenja za vreme rada). Proverite da li su poprečni presek kabla i dužina kabla dovoljni za izabrani način polaganja.
- Održavati minimalna odstojanja od zidova i postojećih ugrađenih komponenata.

6.4.1 Radovi na održavanju

Nakon skladištenja dužeg od 12 meseci, pre instalacije treba obaviti sledeće radove održavanja:

- Okretanje propelera.
Vidi poglavlje „Okretanje propelera [▶ 34]”.
- Zamena ulja u zaptvnoj komori, komori prenosnika i pretkomori.
Vidi poglavlje „Zamena ulja [▶ 35]”.

6.4.2 Instalacija na zidu bazena

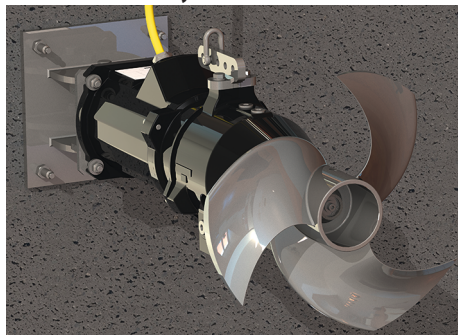


Fig. 3: Mehanizam za mešanje sa konzolom na zidu bazena

Kod ove vrste instalacije se mehanizam za mešanje montira direktno ili preko posebne konzole na zid bazena. Ugao mehanizma za mešanje se preko posebne konzole može podesiti vertikalno ili horizontalno. Konstrukcija bazena definiše ugradni položaj i ugao. Priključni kabl položiti na zid bazena i sprovesti nagore.

✓ Radni prostor/mesto postavljanja je pripremljeno za instalaciju. Definisana rastojanja od ugrađenih komponenti i zidova bazena su održana u skladu sa projektnom dokumentacijom.

✓ Mehanizam za mešanje nije priključen na strujnu mrežu.

✓ Za visine instalacije iznad 1 m na raspolaganju je skela sa opremom za zaštitu od pada.

1. Pomoću uređaja za dizanje mehanizam za mešanje pozicionirati na zid bazena i obeležiti otvore za pričvršćenje.
2. Mehanizam za mešanje odložiti izvan radnog područja.
3. Izbušiti otvore za pričvršćenje i postaviti anker vijke. **NAPOMENA! Pridržavati se propisa proizvođača o instalaciji!**
4. Nakon očvršćavanja anker vijka, mehanizam za mešanje postaviti na anker vijak pomoću uređaja za dizanje.
5. Mehanizam za mešanje čvrsto montirati na zid bazena pomoću materijala za pričvršćivanje. **NAPOMENA! Pridržavati se propisa proizvođača o instalaciji!**
6. Priključni kabl nešto kruće položiti na zid bazena. **OPREZ! Kada se priključni kabl vodi preko ivica bazena, voditi računa o mogućim mestima trenja. Oštre ivice mogu da oštete priključni kabl. Po potrebi iskositi ivice bazena!**
7. Izrada antikoroziivne zaštite (npr. Sikaflex): Uzdužne otvore na prirubnici motora popuniti do pločice.
 - ▶ Mehanizam za mešanje je montiran. Izvršiti električno priključivanje.

6.4.3 Instalacija na podu, sa konzolom (samo OPTI-TR/EXCEL-TRE 50-3)

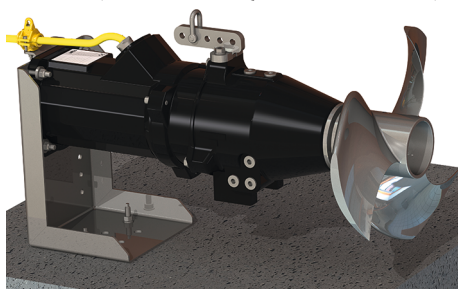


Fig. 4: Mehanizam za mešanje sa konzolom na podu bazena

Kod ove vrste instalacije, mehanizam za mešanje se na pod bazena montira sa konzolom. **OPREZ! Kada se naruči mehanizam za mešanje za montažu na pod, konzola se fabrički montira. Kada se mehanizam za mešanje isporučuje bez konzole, odgovarajuća konzola se dodatno naručuje preko službe za korisnike!** Priključni kabl na podu bazena se polaže uzdužno i vodi nagore preko zida bazena.

✓ Radni prostor/mesto postavljanja je pripremljeno za instalaciju. Definisana rastojanja od ugrađenih komponenti i zidova bazena su održana u skladu sa projektnom dokumentacijom.

✓ Mehanizam za mešanje nije priključen na strujnu mrežu.

✓ Konzola je montirana na mehanizmu za mešanje.

1. Pomoću uređaja za dizanje mehanizam za mešanje pozicionirati na pod bazena i obeležiti 2 otvora za pričvršćenje.
2. Mehanizam za mešanje odložiti izvan radnog područja.
3. Izbušiti otvore za pričvršćenje i postaviti anker vijke. **NAPOMENA! Pridržavati se propisa proizvođača o instalaciji!**
4. Nakon očvršćavanja anker vijka, mehanizam za mešanje postaviti na anker vijak pomoću uređaja za dizanje.
5. Mehanizam za mešanje čvrsto montirati na pod bazena pomoću materijala za pričvršćivanje. **NAPOMENA! Pridržavati se propisa proizvođača o instalaciji!**
6. Priključni kabl nešto kruće položiti na pod i zid bazena. **OPREZ! Kada se priključni kabl vodi preko ivica bazena, voditi računa o mogućim mestima trenja. Oštre ivice mogu da oštete priključni kabl. Po potrebi iskositi ivice bazena!**
7. Izvesti antikoroziivnu zaštitu (npr. Sikaflex):
 - zaptivna fuga između konzole i građevine.
 - popuniti otvore u osnovnoj ploči konzole.
 - popuniti pukotine u konzoli.
 ▶ Mehanizam za mešanje je montiran. Izvršiti električno priključivanje.

6.4.4 Instalacija na podu, sa stativom

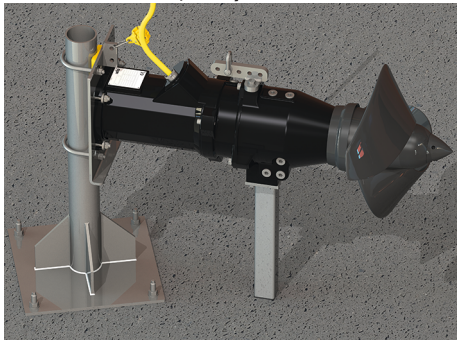


Fig. 5: Instalacija na podu, stativ sa kružnom cevi

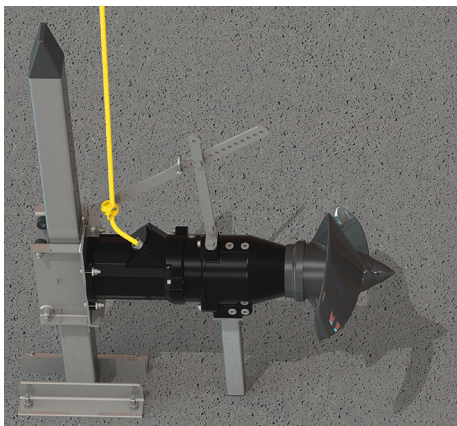


Fig. 6: Instalacija na podu, stativ sa četvrtastom cevi

6.4.5 Instalacija sa napravom za spuštanje

Kod ove vrste instalacije, mehanizam za mešanje se na pod bazena montira sa stativom. Pri tom je stativ dostupan u dve varijante:

- Sa kružnom cevi: mehanizam za mešanje se prilikom instalacije može poravnati horizontalno.
- Sa četvrtastom cevi: pozicioniranje stativa definiše poravnanje mehanizma za mešanje. Naknadno poravnanje nije moguće.

OPREZ! Ako je mehanizam za mešanje naručen za ovu vrstu instalacije, odgovarajući okvir za dati stativ je unapred montiran. Kada se mehanizam za mešanje isporučuje bez okvira, okvir dodatno naručiti preko službe za korisnike! Priključni kabl na podu bazena se polaže uzdužno i vodi nagore preko zida bazena.

- ✓ Radni prostor/mesto postavljanja je pripremljeno za instalaciju. Definisana rastojanja od ugrađenih komponenti i zidova bazena su održana u skladu sa projektnom dokumentacijom.
 - ✓ Mehanizam za mešanje nije priključen na strujnu mrežu.
 - ✓ Okvir i oslonac za instalaciju stativa su montirani na mehanizam za mešanje.
1. Stativ pozicionirati na pod bazena i obeležiti 4 otvora za pričvršćenje.
 2. Izbušiti otvore za pričvršćenje i postaviti anker vijke. **NAPOMENA! Pridržavati se propisa proizvođača o instalaciji!**
 3. Nakon očvršćavanja anker vijka, stativ učvrstiti na pod bazena pomoću materijala za pričvršćivanje.
 4. Mehanizam za mešanje podignuti uređajem za dizanje i zakrenuti preko stativa.
 5. Mehanizam za mešanje postepeno spustiti:
 - Stativ sa kružnom cevi: ovde se stativ provlači kroz objumice za pričvršćenje.
 - Stativ sa četvrtastom cevi: stativ provući kroz okvir.
 6. Mehanizam za mešanje spustiti dok oslonac ne nalegne na tlo.
 7. Samo za stativ sa kružnom cevi: mehanizam za mešanje poravnati i pričvrstiti objumicama za pričvršćenje.
 8. Priključni kabl nešto kruće položiti na pod i zid bazena. **OPREZ! Kada se priključni kabl vodi preko ivica bazena, voditi računa o mogućim mestima trenja. Oštre ivice mogu da oštete priključni kabl. Po potrebi iskositi ivice bazena!**
 9. Izrada antikorozivne zaštite (npr. Sikaflex): Postaviti zaptivnu fugu između stativa i građevine.
 - ▶ Mehanizam za mešanje je montiran. Izvršiti električno priključivanje.

Mehanizam za mešanje se spušta u bazen pomoću naprave za spuštanje. Preko cevi za vođenje naprave za spuštanje mehanizam za mešanje se bezbedno dovodi do radne tačke. Nastale reakcione sile se preko naprave za spuštanje odvede direktno u konstrukciju. Konstrukcija **mora** biti izvedena za ovo opterećenje!

OPREZ! Materijalna šteta usled pogrešne dodatne opreme! Zbog jakih reakcionih sila, mehanizam za mešanje koristiti samo sa dodatnom opremom (naprava za spuštanje i okvir) proizvođača. Kada se mehanizam za mešanje naruči sa napravom za spuštanje, okvir je fabrički montiran. Kada se mehanizam za mešanje isporučuje bez okvira, odgovarajući okvir se dodatno naručuje preko službe za korisnike!

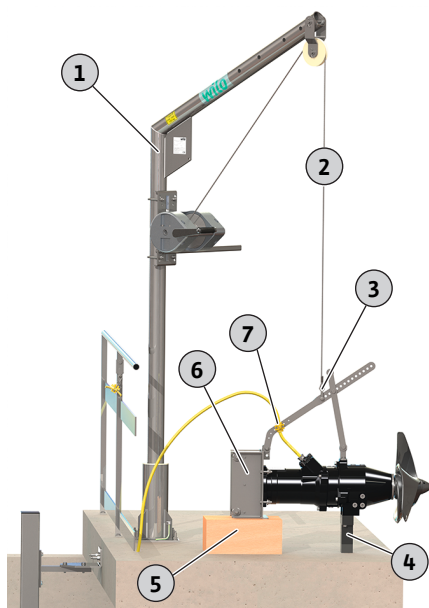


Fig. 7: Priprema mehanizma za mešanje

Pripremni radovi

1	Uređaj za dizanje
2	Oprema za podizanje
3	Karika za pričvršćivanje
4	Oslonac (opciono kao dodatna oprema)
5	Postolje za bezbedno odlaganje
6	Okvir
7	Držač kabla za popuštanje zatezanja

- ✓ Mehanizam za mešanje je postavljen i horizontalno poravnat.
- ✓ Okvir je montiran na mehanizam za mešanje.
- ✓ Naprava za spuštanje je montiran u bazenu.
- ✓ Na raspolaganju je uređaj za dizanje dovoljne nosivosti.

1. Opremu za podizanje povezati na okvir pomoću karike.
2. Verzija sa prolaznim plastičnim valjcima: Olabaviti preklopne klinove i demontirati plastične valjke i utične osovine.

NAPOMENA! Pripremiti komponente za dalju montažu.

3. Sve priključne kablove položiti i montirati držače kabla. Držačima kabla fiksirati priključni kabl na opremi za podizanje. Time se sprečava nekontrolisano plutanje priključnog kabla u bazenu. Održavati sledeća odstojanja:
 1. držač kabla: 500 mm
 - Svi ostali držači kabla: 750 mm

Podignuti mehanizam za mešanje i zakrenuti ga iznad bazena

1	Uređaj za dizanje
2	Oprema za podizanje
6	Okvir
8	Cev za vođenje naprave za spuštanje

- ✓ Pripremni radovi završeni.

1. Podignuti mehanizam za mešanje tako da se može bez opasnosti zakrenuti preko ograde.

NAPOMENA! Mehanizam za mešanje mora da visi vodoravno na uređaju za dizanje. Kada mehanizam za mešanje visi iskošeno na uređaju za dizanje, pomera se potporna tačka na okviru.

2. Mehanizam za mešanje zakrenuti iznad bazena.

NAPOMENA! Okvir mora stoji pod pravim uglom u odnosu na cev za vođenje. Kada okvir ne stoji pod pravim uglom u odnosu na cev za vođenje, istezanje prilagoditi uređaju za dizanje.

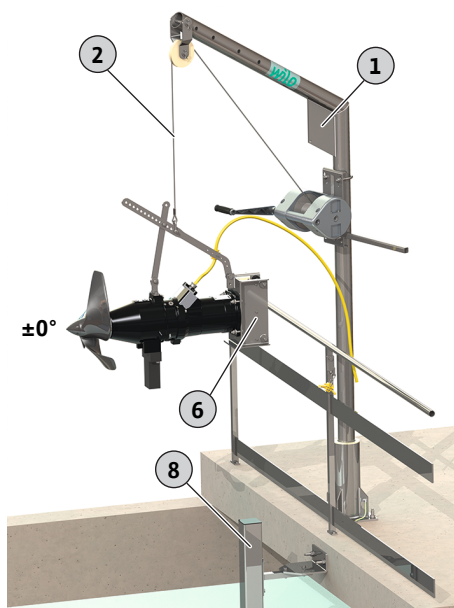


Fig. 8: Zakrenuti mehanizam za mešanje iznad bazena

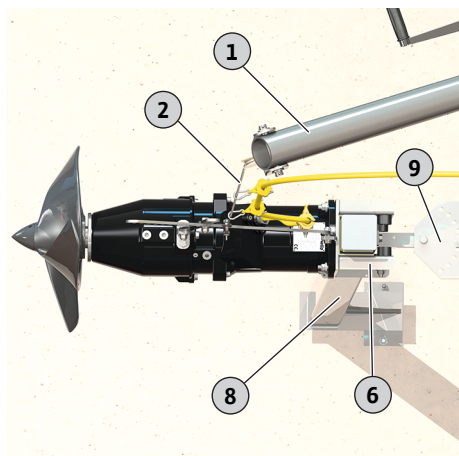


Fig. 9: Mehanizam za mešanje na napravi za spuštanje

Montaža mehanizma za mešanje na napravi za spuštanje

1	Uređaj za dizanje
2	Oprema za podizanje
6	Okvir
8	Cev za vođenje naprave za spuštanje
9	Gornji držač naprave za spuštanje

- ✓ Mehanizam za mešanje visi vodoravno.
- ✓ Okvir je pod pravim uglom u odnosu na cev za vođenje.
- ✓ Držač kabla je montiran.

1. Mehanizam za mešanje postepeno spustiti.
2. Cev za vođenje uvesti u okvir bez naginjanja.
NAPOMENA! Vodeći valjci leže na cevi za vođenje.
3. Verzija sa utičnim osovinama:
Mehanizam za mešanje spustiti tako da se okvir nađe ispod gornjeg držača. Montirati utične osovine i prolazne plastične valjke i osigurati pomoću preklopnih klinova!

Završiti instalaciju

1	Uređaj za dizanje
2	Oprema za podizanje
8	Cev za vođenje naprave za spuštanje
10	Priključni kabl
11	Držač kabla sa karabinjer kukama, vođenje kabla preko opreme za podizanje
12	Držač kabla sa karabinjer kukama, osigurač za zaštitu od pada

- ✓ Mehanizam za mešanje montiran na napravi za spuštanje
1. Mehanizam za mešanje postepeno spustiti.
 2. Priključni kabl sa držačima kabla zakačiti na opremi za podizanje. Priključni kabl se bezbedno vodi preko opreme za podizanje (npr. žičana sajla).
OPREZ! Kada se ne koristi nijedan držač kabla za vođenje priključnog kabla, osigurati da priključni kabl ne može da se uvuče u propeler!
 3. Mehanizam za mešanje spustiti do kraja cevi za vođenje ili do graničnog položaja.
 4. Priključni kabl na ogradi ili uređaju za dizanje osigurati od pada!
 5. Proveriti područje zakretanja naprave za spuštanje. Proveriti kompletno područje zakretanja naprave za spuštanje. Mehanizam za mešanje ne sme da udari ni u kakvu konstrukciju (ugrađene komponente, zid bazena).
OPREZ! Kada kompletno područje zakretanja ne može da se koristi, područje zakretanja ograničiti mehaničkim putem!
 6. Podesiti željeni ugao i napravi za spuštanje osigurati od pomeranja pomoću zavrtnja.
 - ▶ Time je instalacija završena. Položiti priključni kabl i izvršiti električno priključivanje.

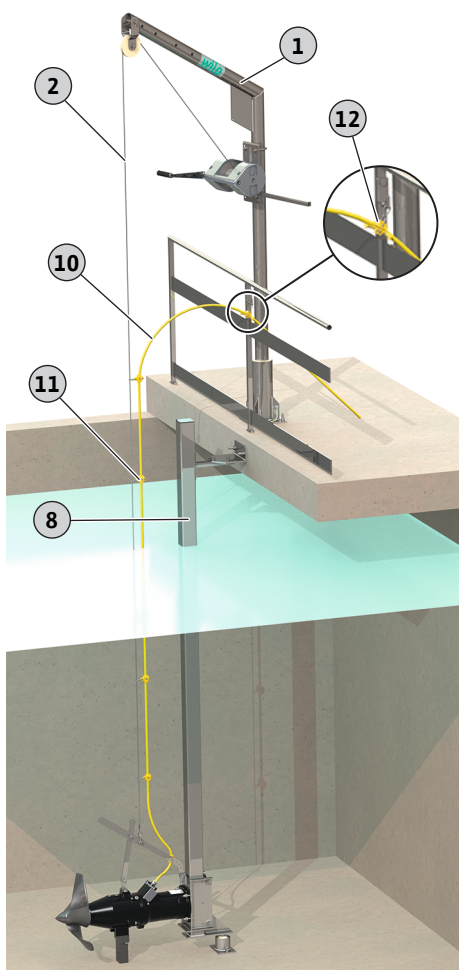


Fig. 10: Mehanizam za mešanje postavljen u graničnom položaju

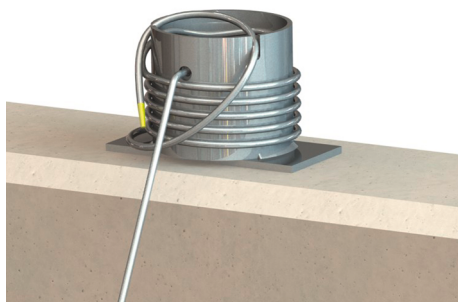


Fig. 11: Oprema za podizanje učvršćena na držaču sajle

Prenosni uređaj za dizanje: Instalacija držača sajle

Kada se koristi prenosni uređaj za dizanje, na ivicu bazena instalirati držač sajle:

- Opremu za podizanje (npr. žičana sajla) izvaditi iz uređaja za dizanje i pričvrstiti na držač sajle.
- Priključni kabl na ivici bazena osigurati od pada.

OPREZ! Kada se priključni kabl vodi preko ivica bazena, voditi računa o mogućim mestima trenja. Oštre ivice mogu da oštete priključni kabl. Po potrebi iskositi ivice bazena!

6.5 Električno povezivanje



OPASNOST

Opasnost od smrtonosnih povreda usled električne struje!

Nepravilno postupanje pri električnim radovima dovodi do smrti usled električnog udara!

- Električne radove prepustiti električaru!
- Pridržavati se lokalnih propisa!



OPASNOST

Opasnost od eksplozije usled pogrešnog priključivanja!

- Uvek izvodite električno priključivanje mehanizma za mešanje izvan eksplozivnog područja. Ako se mora izvesti priključivanje u okviru eksplozivnog područja, sprovedite to u kućištu koje ima ex-odobrenje (Protivpožarna zaštita po standardu DIN EN 60079-0)! U slučaju nepoštovanja, postoji opasnost po život usled eksplozije!
- Kada postoji poseban zaštitni provodnik, priključiti ga na označenu stezaljku za uzemljenje. Postaviti stezaljku za uzemljenje u područje priključnog kabla. Za poseban priključak za zaštitni provodnik neophodno je da se koristi poprečni presek kabla u skladu sa lokalnim propisima.
- Električar treba da izvede proces priključivanja.
- Za električno priključivanje obratite pažnju na dodatne informacije u Ex-poglavlju o zaštiti u ovom uputstvu za upotrebu!

- Mrežni priključak odgovara podacima sa natpisne pločice.
- Mrežno napajanje sa desnim obrtnim poljem za trofazne motore naizmenične struje (3~ motor).
- Priključni kabl položiti u skladu sa lokalnim propisima i povezati prema rasporedu žica.
- Priključiti **sve** nadzorne uređaje i proveriti funkcionisanje.
- Izvršiti uzemljenje u skladu sa lokalnim propisima.

6.5.1 Osigurač sa mrežne strane

Strujni prekidač

Jačina i karakteristika preklapanja strujnog prekidača odgovaraju nominalnoj struji priključenog proizvoda. Pridržavati se lokalnih propisa.

Zaštitni prekidač motora

Kod proizvoda bez utikača na objektu planirati zaštitni prekidač motora! Minimalni zahtev je termički relej/zaštitni prekidač motora sa kompenzacijom temperature, diferencijalnim aktiviranjem i blokadom ponovnog uključivanja prema lokalnim propisima. Za priključak osetljive strujne mreže na objektu planirati ugradnju dodatnih zaštitnih uređaja (npr. relej za prenapon, relej za podnapon ili relej za otkaz faza itd.).

Prekostrujna zaštitna sklopka (RCD)

- Prekostrujnu zaštitnu sklopku (RCD) instalirati u skladu sa propisima lokalnog preduzeća za snabdevanje električnom energijom.

- 6.5.2 Radovi na održavanju**
- Kada osobe mogu da dođu u dodir sa proizvodom i provodnim tečnostima, ugradite prekostrujnu zaštitnu sklopku (RCD).
 - Proveriti otpor izolacije namotaja motora.
 - Proveriti otpornost temperaturnog senzora.
- 6.5.2.1 Provera otpora izolacije namotaja motora**
- ✓ Uređaj za merenje izolacije 1000 V
 - 1. Proveriti otpornost izolacije.
 - ⇒ Merna vrednost pri prvom puštanju u rad: $\geq 20 \text{ M}\Omega$.
 - ⇒ Merna vrednost za merenje intervala: $\geq 2 \text{ M}\Omega$.
 - ▶ Otpornost izolacije je proverena. Kada izmerene vrednosti odstupaju od zadatih vrednosti, obratiti se službi za korisnike.
- 6.5.2.2 Provera otpornosti temperaturnog senzora**
- ✓ Ommetar je na raspolaganju.
 - 1. Izmeriti otpornost.
 - ⇒ Merna vrednost **bimetalnog senzora**: 0 Ohm (prolaz).
 - ⇒ Merna vrednost **3x PTC senzori**: između 60 i 300 oma.
 - ⇒ Merna vrednost **4x PTC senzori**: između 80 i 400 oma.
 - ▶ Otpornost je proverena. Kada izmerena vrednost odstupa od zadate vrednosti, obratiti se službi za korisnike.
- 6.5.3 Priključak trofaznog motora**
- Priključni kabl sa slobodnim krajevima kabla.
 - Priloženi plan priključivanja sadrži precizne podatke o priključnom kablju:
 - Model kabla
 - Oznake žila
 - Priključni kabl priključiti na upravljanju od objekta.

Oznake žila za priključivanje napajanja kod direktnog uključivanja

U, V, W	Mrežni priključak
PE (zelena-žuta)	Uzemljenje

Oznake žila za priključivanje napajanja kod uključivanja zvezda-trougao

U1, V1, W1	Mrežni priključak (početak namotaja)
U2, V2, W2	Mrežni priključak (kraj namotaja)
PE (zelena-žuta)	Uzemljenje

- 6.5.4 Priključivanje nadzornih uređaja**
- Tačne podatke o modelu možete pronaći u priloženoj šemi priključivanja.
 - Pojedinačne žile su označene u skladu sa planom priključaka. Nemojte odsecati žile! Nema daljih uputstava o rasporedu između oznaka žila i plana priključaka.

Pregled mogućih nadzornih uređaja za mehanizme za mešanje sa uronjivim motorom **bez Ex odobrenja**:

	OPTI-TR 50-3 ...	EXCEL-TRE 50-3 ...	OPTI-TR 60-3 ...	EXCEL-TRE 60-3 ...	OPTI-TR 80-3 ...	OPTI-TR 90-2 ...	EXCEL-TRE 90-2 ...	OPTI-TR 120-1 ...
Prostor motora/zaptivna komora	o	o	o	o	–	o	o	–
Pretkomora (eksterna štapna elektroda)	o	o	o	o	o	o	o	o
Namotaj motora: Limitiranje temperature	•	•	•	•	•	•	•	•
Namotaj motora: Regulacija i ograničenje temperature	o	o	o	o	o	o	o	o

Legenda

– = nije moguće, o = opciono, • = serijski

- 6.5.4.1 Nadzor prostora motora/zaptivne komore**
- Priključite elektrode preko releja za upoređenje vrednosti. U tu svrhu se preporučuje relej „NIV 101/A”. Vrednost praga iznosi 30 k Ω .

Opis žica

DK Priključak za elektrode

Kada se postigne vrednost praga, mora da usledi isključivanje!**6.5.4.2 Nadzor namotaja motora****Sa bimetalnim senzorom**

Bimetalni senzori priključiti direktno na upravljački uređaj ili preko releja za upoređenje vrednosti.

Priključne vrednosti: maks. 250 V(AC), 2,5 A, $\cos \varphi = 1$

Označavanje žica za bimetalni senzor

Limitiranje temperature

20, 21 Priključak za bimetalni senzor

Regulacija i ograničenje temperature

21 Priključak za visoku temperaturu

20 Srednji priključak

22 Priključak za nisku temperaturu

Sa PTC senzorom

Priključite PTC senzor preko releja za upoređenje vrednosti. U tu svrhu se preporučuje relej „CM-MSS“.

Označavanje žila za PTC senzor

Limitiranje temperature

10, 11 Priključak za PTC senzor

Regulacija i ograničenje temperature

11 Priključak za visoku temperaturu

10 Srednji priključak

12 Priključak za nisku temperaturu

Režim isključivanja kod regulacije i ograničenja temperature

Kod termičkog nadzora motora sa bimetalom ili PTC senzorima temperatura reagovanja se definiše ugrađenim senzorima. U zavisnosti od verzije termičkog nadzora motora, pri postizanju vrednosti temperature reagovanja mora da usledi sledeći režim isključivanja:

- Limitiranje temperature (1 temperaturni krug):
Kada se dostigne vrednost temperature reagovanja, mora da usledi isključivanje.
- Regulacija i ograničenje temperature (2 temperaturna kruga):
Kada se dostigne vrednost temperature reagovanja za nisku temperaturu, može da se izvrši isključivanje sa automatskim ponovnim uključivanjem. Kada se dostigne vrednost temperature reagovanja za visoku temperaturu, može da se izvrši isključivanje sa ručnim ponovnim uključivanjem.

Obratiti pažnju na ostale informacije u poglavlju o Ex zaštiti u dodatku!**6.5.4.3 Nadzor pretkomore (spoljašnja elektroda)**

Priključite eksternu elektrodu preko releja za upoređenje vrednosti. U tu svrhu se preporučuje relej „NIV 101/A“. Vrednost praga iznosi 30 kΩ.

Kada se postigne vrednosti praga, mora da usledi upozorenje ili isključivanje.**Obratite pažnju na ostale informacije u poglavlju o Ex zaštiti u dodatku!****6.5.5 Podešavanje zaštite motora****6.5.5.1 Direktno startovanje**

- **Puno opterećenje**
Zaštitu motora podesiti prema nominalnoj struji na natpisnoj pločici.
- **Režim delimičnog opterećenja**
Podesiti zaštitu motora na 5 % iznad izmerene struje u radnoj tački.

6.5.5.2 Pokretanje zvezda-trougao

- Podešavanje zaštite motora zavisi od instalacije:
 - Motorna zaštita u grani motora: Zaštitu motora podesite na 0,58 x nominalna struja.
 - Zaštita motora u mrežnom vodu: Zaštitu motora podesiti prema nominalnoj struji.
- Maksimalno vreme startovanja pri uključivanju u zvezdu: 3 s

6.5.5.3 Meko startovanje

- **Puno opterećenje**
Zaštitu motora podesiti prema nominalnoj struji na natpisnoj pločici.
- **Režim delimičnog opterećenja**
Podesiti zaštitu motora na 5 % iznad izmerene struje u radnoj tački.

Obratiti pažnju na sledeće stavke:

- Potrošnja struje mora uvek da bude u okviru nominalne struje.
- Dovod i odvod isključiti u roku od 30 s.
- Da bi se izbegla disipacija snage za vreme rada, elektronski pokretač (soft starter) premostiti kada se postigne normalan režim rada.

6.5.6 Pogon sa frekventnim regulatorom

Rad na frekventnom regulatoru je dozvoljen. Prihvatite odgovarajuće zahteve i obratite pažnju na njih!

7 Puštanje u rad



NAPOMENA

Automatsko uključivanje nakon nestanka struje

Proizvod se preko zasebnih upravljačkih jedinica uključuje i isključuje u zavisnosti od procesa. Nakon nestanka struje proizvod se može automatski uključiti.

7.1 Kvalifikacija osoblja

- Rukovanje/upravljanje: Rukovaoci moraju da budu upućeni u način funkcionisanja kompletnog sistema

7.2 Obaveze operatora

- Staviti na raspolaganje uputstva za ugradnju i upotrebu uz mehanizam za mešanje ili na za to predviđenom mestu.
- Staviti na raspolaganje uputstva za ugradnju i upotrebu na jeziku kojim govori osoblje.
- Obezbediti da je sve osoblje pročitalo i razumelo uputstva za ugradnju i upotrebu.
- Svi sigurnosni uređaji i prekidači za isključivanje u slučaju nužde su aktivni i ispitani na besprekornu funkciju.
- Mehanizam za mešanje je pogodan za primenu u zadatim uslovima rada.

7.3 Kontrola smera obrtanja

Mehanizam za mešanje je fabrički ispitani i podešen na pravilan smer obrtanja za desno obrtno polje. Priključivanje je izvršeno prema podacima navedenim u poglavlju „Električno povezivanje“.

Provera smera obrtanja

- ✓ Postoji mrežni priključak sa desnim obrtnim poljem.
- ✓ Obrtno polje mora da proveriti električar.
- ✓ U radnom području mehanizma za mešanje nema nikoga.
- ✓ Mehanizam za mešanje je fiksno ugrađen.

UPOZORENJE! Mehanizam za mešanje ne držati rukom! Povećani obrtni zaletni moment može da prouzrokuje teške povrede!

- ✓ Propeler je vidljiv.

1. Uključiti mehanizam za mešanje. **Maks. trajanje rada: 15 s!**

2. Smer obrtanja propelera:

Pogled s prednje strane: Propeler se okreće u smeru kazaljke na satu (udesno).

Pogled sa zadnje strane: Propeler se okreće suprotno smeru kazaljke na satu (ulevo).

NAPOMENA! Suprotan smer obrtanja kod mehanizma za mešanje tipa OPTI-TR 80-3! Gledano sa prednje strane, mehanizam za mešanje se okreće suprotno smeru kazaljke na satu, a gledano sa zadnje strane, u smeru kazaljke na satu.

- ▶ Smer obrtanja je pravilan.

Pogrešan smer obrtanja

Pri pogrešnom smeru obrtanja priključak promeniti na sledeći način:

- Direktno startovanje: zameniti dve faze.
- Pokretanje zvezda-trougao: Zameniti priključke dva namotaja (npr. U1/V1 i U2/V2).

NAPOMENA! Nakon izvršene zamene priključka, ponovo proveriti smer obrtanja!

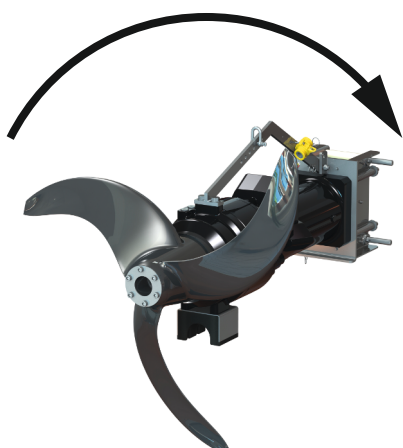


Fig. 12: Pravilan smer obrtanja

7.4 Rad u eksplozivnoj atmosferi

Odobrenje prema	OPTI-TR 50-3 ...	EXCEL-TRE 50-3 ...	OPTI-TR 60-3 ...	EXCEL-TRE 60-3 ...	OPTI-TR 80-3 ...	OPTI-TR 90-2 ...	EXCEL-TRE 90-2 ...	OPTI-TR 120-1 ...
IECEx	o	o	o	o	-	o	o	-
ATEX	o	o	o	o	o	o	o	o
FM	o	o	o	o	o	o	o	o
CSA-Ex	o	-	o	-	o	o	-	o

Legenda

- = ne postoji / nije moguće, o = opciono, • = serijski

Označavanje mehanizma za mešanje sa EX odobrenjem

Mehanizam za mešanje koji je dozvoljen za primenu u eksplozivnim atmosferama je na natpisnoj pločici označen kako sledi:

- „Ex“ simbol odgovarajućeg odobrenja
- EX klasifikacija

Obratite pažnju na poglavlje za zaštitu od eksplozija!

IECEx odobrenje

Mehanizmi za mešanje su pogodni za rad u područjima ugroženim eksplozijom:

- Grupa uređaja: II
- Kategorija: 2, zona 1 i zona 2

Mehanizmi za mešanje se ne smeju koristiti u zoni 0!

ATEX certifikat

Mehanizmi za mešanje su pogodni za rad u područjima ugroženim eksplozijom:

- Grupa uređaja: II
- Kategorija: 2, zona 1 i zona 2

Mehanizmi za mešanje se ne smeju koristiti u zoni 0!

FM-odobrenje

Mehanizmi za mešanje su pogodni za rad u područjima ugroženim eksplozijom:

- Klasa zaštite: Explosionproof
- Kategorija: Class I, Division 1

Napomena: Kada se ožičenje izvodi prema Division 1, instalacija u Class I, Division 2 je takođe dozvoljena.

CSA Ex odobrenje

Mehanizmi za mešanje su pogodni za rad u područjima ugroženim eksplozijom:

- Klasa zaštite: Explosion-proof
- Kategorija: Class 1, Division 1

7.5 Pre uključivanja

Pre uključivanja proveriti sledeće tačke:

- Da li je električni priključak propisno sproveden?
- Da li e priključni kabl sigurno položen?
- Da li plivajući prekidač može slobodno da se kreće?
- Da li je dodatna oprema pravilno pričvršćena?
- Da li je održana temperatura fluida?
- Da li je održana dubina uranjanja?
- Rad sa prekidačima: Da li je ispoštovan maks. broj uključivanja?
- Da li je definisan minimalni nivo vode iznad propelera i da li se nadzire?
- Min. temperatura fluida može da padne ispod 3 °C: Da li je instaliran nadzor sa automatskim isključivanjem?
- U direktnom krugu obrtanja propelera ne postoje druge instalacije?

7.6 Uključivanje i isključivanje

Mehanizam za mešanje se mora ručno uključiti i isključiti preko zasebnog mesta rukovanja, koje treba da bude postavljeno na objektu (prekidač za uključivanje/isključivanje, upravljački uređaj).

- Kada se mehanizam za mešanje pokrene, dolazi do kratkotrajnog prekoračenja nominalne struje.
- U fazi startovanja, dok se ne uspostavi strujanje u bazenu, potrošnja struje će biti nešto veća od nominalne struje.
- U toku rada, nominalna struja se više ne sme prekoračiti.

OPREZ! Materijalna šteta! Ako se mehanizam za mešanje ne pokreće, odmah ga isključite. Oštećenja motora! Pre ponovnog uključivanja prvo otkloniti smetnju.

7.7 Za vreme rada



UPOZORENJE

Opasnost od povreda usled rotirajućeg propelera!

Niko ne sme da se zadržava u radnom području mehanizma za mešanje. Postoji opasnost od povreda!

- Radno područje obeležiti i osigurati.
- Ako u radnom području nema nikoga, uključiti mehanizam za mešanje.
- Ako neko uđe u radno područje, odmah isključiti mehanizam za mešanje.

Redovno proveravati sledeće stavke:

- Mehanizam za mešanje nema taloge i kore.
- Priključni kabl nije oštećen.
- Obezbediti minimalni nivo vode.
- Mirniji rad i rad bez vibracija.
- Ne prekoračivati maks. dozvoljeni broj uključivanja.
- Tolerancija mrežnog priključka:
 - Radni napon: $\pm 10\%$
 - Frekvencija: $\pm 2\%$
 - Potrošnja struje između pojedinačnih faza: maks. 5 %
 - Razlika u naponu između pojedinačnih faza: maks. 1 %

Povećana potrošnja struje

U zavisnosti od fluida i postojećeg strujanja može doći do manjih oscilovanja u potrošnji struje. Trajno povećana potrošnja struje ukazuje na izmenjeno dimenzionisanje. Uzroci za izmenjeno dimenzionisanje mogu biti sledeći:

- Promena viskoziteta i gustine fluida, odn. usled izmenjenog doziranja polimera ili precipitirajućih agenasa. **OPREZ! Ova izmena može da dovede o znatno veće potrošnje električne energije i do preopterećenja!**
- Nedovoljno mehaničko predčišćenje, npr. vlaknasti i abrazivni sadržaji.
- Nehomogena strujanja usled ugrađenih komponenti ili preusmeravanja u radnom prostoru.
- Vibracije usled blokiranja dovoda i odvoda bazena, izmenjenog unosa vazduha (ventilacija) ili međusobnog uticaja više mehanizama za mešanje.

Proveriti dimenzionisanje sistema i preduzeti protivmere. **OPREZ! Trajno povećana potrošnja struje dovodi do većeg habanja kod mehanizma za mešanje!** Za dalju pomoć kontaktirati sa službom za korisnike.

Nadzor temperature fluida

Temperatura fluida ne sme da padne ispod 3 °C. Temperatura fluida ispod 3 °C dovodi do zgušnjavanja fluida i može dovesti do loma na propeleru. Kada temperatura fluida može da padne ispod 3 °C, planirati automatsko merenje temperature sa predalarmom i isključivanjem.

Nadzor minimalne pokrivenosti vodom

Propeler ne sme da izranja iz fluida tokom rada. Obavezno se pridržavati podataka o minimalnoj pokrivenosti vodom! U slučaju jakog oscilovanja nivoa, ugraditi nadzor nivoa. Ako nivo padne ispod minimalne pokrivenosti vodom, isključiti mehanizam za mešanje.

8 Stavljanje van pogona / demontaža

8.1 Kvalifikacija osoblja

- Rukovanje/upravljanje: Rukovaoci moraju da budu upućeni u način funkcionisanja kompletnog sistema
- Električni radovi: kvalifikovani električar
Osoba sa odgovarajućom stručnom obukom, znanjem i iskustvom, koja prepoznaje opasnosti od električne energije i u stanju je da ih spreči.
- Radovi na instalaciji/demontaži: obučeno stručno lice za tehnologiju otpadnih voda
Pričvršćenje za različite strukturne delove, opremu za podizanje, osnovno poznavanje objekta za otpadnu vodu
- Radovi na podizanju: obučeno stručno lice za rukovanje prenosnim mehanizmom sa vitlom
Oprema za podizanje, sredstva za pričvršćivanje, tačke za pričvršćivanje

8.2 Obaveze operatora

- Lokalni propisi o sprečavanju nesreća i propisi o bezbednosti stručnih udruženja.
- Uvažiti propise za rad sa teškim i visećim teretima.
- Potrebnu zaštitnu opremu staviti na raspolaganje i pobrinuti se da osoblje nosi zaštitnu opremu.
- U zatvorenim prostorijama treba obezbediti dovoljnu ventilaciju.
- Kada dolazi do sakupljanja otrovnih gasova ili gasova koji izazivaju gušenje, odmah preduzeti mere zaštite!

8.3 Staviti van pogona

Mehanizam za mešanje se isključuje, ali ostaje i dalje ugrađen. Stoga je mehanizam za mešanje uvek spreman za rad.

- ✓ Da bi se mehanizam za mešanje zaštitio od zamrzavanja, leda i direktnog sunčevog zračenja, mehanizam za mešanje kompletno uroniti u fluid.
- ✓ Minimalna temperatura fluida: +3 °C (+37 °F).

1. Isključiti mehanizam za mešanje.
2. Mesto rukovanja osigurati od neovlašćenog ponovnog uključivanja (npr. blokadom glavnog prekidača).
 - ▶ Mehanizam za mešanje je van pogona i može da se demontira.

Ukoliko mehanizam za mešanje ostane ugrađen nakon stavljanja van pogona, pridržavati se sledećih tačaka:

- Obezbediti gore navedene preduslove tokom celog perioda stavljanja van pogona. U slučaju da ovi preduslovi nisu garantovani, izvršiti demontažu mehanizma za mešanje!
- Kod dužeg stavljanja van pogona u redovnim intervalima obavljati funkcionalni rad:
 - Vremenski period: mesečno ili kvartalno
 - Vreme rada: 5 minuta
 - Funkcionalan rad sme da se sprovodi samo pod važećim radnim uslovima!

8.4 Demontaža



OPASNOST

Opasnost od fluida opasnog po zdravlje!

Opasnost od bakterijske infekcije!

- Nakon demontaže dezinfikovati mehanizam za mešanje!
- Pridržavati se informacija iz pravilnika o radu!



OPASNOST

Opasnost od smrtonosnih povreda usled električne struje!

Nepravilno postupanje pri električnim radovima dovodi do smrti usled električnog udara!

- Električne radove prepustiti električaru!
- Pridržavati se lokalnih propisa!



OPASNOST

Opasnost od smrtonosnih povreda usled opasnog samostalnog rada!

Radovi u šahtovima i uzanim prostorima, kao i radovi sa opasnošću od pada su opasni radovi. Ovi radovi ne smeju da se izvode kao samostalni rad!

- Radove obavljati samo sa još jednom osobom!



UPOZORENJE

Opasnost od opekotina na vrućim površinama!

Motor može postati vruć u toku rada. Može doći do opekotina.

- Pustiti da se motor posle isključivanja ohladi do temperature okoline!

Za vreme radova nositi sledeću zaštitnu opremu:

- Zaštitna obuća: Klasa zaštite S1 (uvex 1 sport S1)
- Zaštitne rukavice: 4X42C (uvex C500 wet)
- Postaviti opremu za zaštitu od pada!
- Zaštitni šlem: EN 397 u skladu sa standardima, zaštita od bočnih deformacija (uvex pheos)
(Kod primene opreme za podizanje)

Ako tokom radova dolazi do kontakta sa fluidima opasnim po zdravlje, dodatno nositi sledeću zaštitnu opremu:

- Zaštitne naočare: uvex skyguard NT
 - Oznaka rama: W 166 34 F CE
 - Oznaka stakla: 0-0,0* W1 FKN CE
- Zaštitnu masku za disanje: Polumaska 3M serija 6000 sa filterom 6055 A2

Navedena zaštitna oprema predstavlja minimalni zahtev. Pridržavati se specifikacija pravilnika o radu!

* Stepen zaštite prema EN 170 nije relevantan za ove radove.

8.4.1 Podna i zidna montaža

- ✓ Mehanizam za mešanje staviti van pogona.
 - ✓ Radni prostor je ispražnjen, očišćen i po potrebi dezinfikovano.
 - ✓ Mehanizam za mešanje je očišćen i po potrebi dezinfikovano.
 - ✓ Radove sprovesti sa dve osobe.
1. Mehanizam za mešanje odvojiti od strujne mreže.
 2. Priključni kabl demontirati i namotati.
 3. Stupiti u radni prostor. **OPASNOST! Ako radni prostor nije mogao da se očisti i dezinfikuje, nositi zaštitnu opremu prema pravilniku o radu!**
 4. Mehanizam za mešanje demontirati sa zida ili poda bazena.
 5. Mehanizam za mešanje odložiti na paletu, osigurati protiv klizanja i izvaditi iz radnog prostora.
 - ▶ Time je demontaža završena. Mehanizam za mešanje detaljno očistiti i uskladištiti.

8.4.2 Korišćenje naprave za spuštanje

- ✓ Mehanizam za mešanje staviti van pogona.
 - ✓ Zaštitna oprema je postavljena u skladu sa pravilnikom o radu.
1. Mehanizam za mešanje odvojiti od strujne mreže.
 2. Priključni kabl demontirati i namotati.
 3. Opremu za podizanje postaviti u uređaj za dizanje.
 4. Mehanizam za mešanje postepeno podizati i izvaditi iz bazena. Tokom dizanja, priključni kabl odvojiti od opreme za podizanje i namotati.
OPASNOST! Mehanizam za mešanje i priključni kabl izlaze direktno iz fluida. Nositi zaštitnu opremu u skladu sa pravilnikom o radu!
 5. Mehanizam za mešanje zakrenuti i odložiti na bezbednu podlogu.

- ▶ Time je demontaža završena. Mehanizam za mešanje i mesto postavljanja temeljno očistiti i po potrebi dezinfikovati i uskladištiti.

8.4.3 Čišćenje i dezinfekcija

- Nositi zaštitnu opremu! Pridržavati se pravilnika o radu.
 - Zaštitna obuća: Klasa zaštite S1 (uvex 1 sport S1)
 - Zaštitnu masku za disanje: Polumaska 3M serija 6000 sa filterom 6055 A2
 - Zaštitne rukavice: 4X42C + tip A (uvex protector chemical NK2725B)
 - Zaštitne naočare: uvex skyguard NT
- Primena sredstva za dezinfekciju:
 - Koristiti strogo prema specifikaciji proizvođača!
 - Zaštitnu opremu nositi prema specifikaciji proizvođača!
- Vodu od ispiranja odvesti npr. u kanal za otpadnu vodu u skladu sa lokalnim propisima!
- ✓ Mehanizam za mešanje je demontiran.
 1. Slobodne krajeve kabla upakovati tako da budu otporni na vodu!
 2. Opremu za podizanje pričvrstiti u potpornoj tački.
 3. Mehanizam za mešanje podići oko 30 cm (10 inča) iznad poda.
 4. Mehanizam za mešanje naprskati čistom vodom odozgo nadole.
 5. Propeler naprskati sa svih strana.
 6. Dezinfikovati mehanizam za mešanje.
 7. Ostatke prljavštine na podu odložiti u otpad, npr. isprati u kanal.
 8. Sačekati da se mehanizam za mešanje osuši.

9 Održavanje

9.1 Kvalifikacija osoblja

- Električni radovi: kvalifikovani električar
Osoba sa odgovarajućom stručnom obukom, znanjem i iskustvom, koja prepoznaje opasnosti od električne energije i u stanju je da ih spreči.
- Radovi na održavanju: obučeno stručno lice za tehnologiju otpadnih voda
Primena/odlaganje korišćenih pogonskih sredstava na otpad, osnovna znanja o mašinstvu (instalacija/demontaža)

9.2 Obaveze operatora

- Potrebnu zaštitnu opremu staviti na raspolaganje i pobrinuti se da osoblje nosi zaštitnu opremu.
- Pogonska sredstva sakupiti u odgovarajućim rezervoarima i propisno odložiti na otpad.
- Korišćenu zaštitnu odeću propisno odložiti na otpad.
- Koristite samo originalne rezervne delove proizvođača. Upotreba drugih delova, koji nisu originalni delovi, oslobađa proizvođača bilo kakve odgovornosti.
- Propuštanje fluida i pogonskog sredstva mora odmah da se pokupi i odloži u skladu sa važećim lokalnim direktivama.
- Potreban alat staviti na raspolaganje.
- Korišćenje otvorenog plamena, direktnog svetla i pušenje su zabranjeni prilikom primene lako zapaljivih rastvarača i sredstava za čišćenje.
- Radove na održavanju dokumentovati u listi za reviziju postrojenja.

9.3 Pogonska sredstva

9.3.1 Vrste ulja

Bela ulja

- ExxonMobile: Marcol 52
- ExxonMobile: Marcol 82
- Total: Finavestan A 80 B (NSF-H1 sertifikovano)

CLP ulja za prenosnike (ISO VG 220)

- Aral: Degol BG 220
- BP: Energol Gr-XP 220
- Shell: Omala S2 GX 220
- Tripol: FoodProof 1810/220 (USDA-H1 odobreno)

9.3.2 Mast za podmazivanje

- Esso: Unirex N3
- Tripol: Molub-Alloy-Food Proof 823 FM (USDA-H1 sa odobrenjem)

9.3.3 Količine punjenja

Navedene količine punjenja važe isključivo za vodoravnu instalaciju. Za druge vrste instalacija važe druge količine punjenja, vidi list sa tehničkim podacima u skladu sa porudžbinom.

Flumen OPTI-TR/EXCEL-TRE 50-3, 60-3 i 90-2

- Pretkomora: 1,20 l (41 US.fl.oz.)
- Komora prenosnika: 0,50 l (17 US.fl.oz.)
- Zaptivna komora: 1,10 l (37 US.fl.oz.)

Flumen OPTI-TR 80-3 i 120-1

- Pretkomora: 2 l (68 US.fl.oz.)
- Komora prenosnika: 1,10 l (37 US.fl.oz.)
- Zaptivna komora: 2 l (68 US.fl.oz.)

9.4 Intervali održavanja

- Radove na održavanju obavljati redovno.
- Intervale održavanja prilagoditi u zavisnosti od realnih ugovornih uslova okoline. Konsultovati se sa službom za korisnike.
- Kada se za vreme rada javljaju jake vibracije, izvršiti kontrolu instalacije.

9.4.1 Intervali održavanja za normalne uslove**8000 radnih sati ili nakon 2 godine**

- Vizuelna provera priključnog kabla
- Vizuelna provera držača kabla i zatezanja sajle
- Vizuelna provera mehanizma za mešanje
- Vizuelna provera dodatne opreme
- Provera funkcionalnosti nadzornih uređaja
- Zamena ulja

80000 radnih sati ili nakon 10 godina

- Generalni remont

9.4.2 Intervali održavanja kod otežanih uslova rada

Pod sledećim radnim uslovima skratiti intervale održavanja u dogovoru sa službom za korisnike:

- Fluidi sa vlaknastim sadržajima
- Jako korozivni ili abrazivni fluidi
- Kod jako gasovitih fluida
- Rad na nepovoljnoj radnoj tački
- Nepovoljni uslovi protoka (npr. zbog ugrađenih komponenti ili ventilacije)

U slučaju otežanih radnih uslova, preporučuje se sklapanje ugovora o održavanju.

9.5 Mere održavanja**UPOZORENJE****Opasnost od povreda usled oštih ivica!**

Na lopaticama propelera mogu da se formiraju oštre ivice. Postoji opasnost od posekotina!

- Nosite zaštitne rukavice!

Pre početka mera održavanja ispuniti sledeće preduslove:

- Nositi zaštitnu opremu! Pridržavati se pravilnika o radu.
 - Zaštitna obuća: Klasa zaštite S1 (uvex 1 sport S1)
 - Zaštitne rukavice: 4X42C (uvex C500 wet)
 - Zaštitne naočare: uvex skyguard NT

Za detaljno označavanje ramova i stakala, vidi poglavlje „Lična zaštitna oprema [► 7]“.

- Mehanizam za mešanje je dobro očišćen i dezinfikovao.
- Mehanizam za mešanje je ohlađen do temperature okoline.
- Radno mesto:
 - Čisto, dobro osvetljenje i ventilacija.
 - Čvrsta i stabilna radna površina.
 - Postoji zaštita od pada i iskliznuća.

OPREZ! Mehanizam za mešanje ne odlagati na propeleru! Planirati odgovarajuće postolje.

NAPOMENA! Obavljati samo radove na održavanju koji su opisani u ovom uputstvu za ugradnju i upotrebu.

9.5.1 Preporučene mere održavanja

Za rad bez prekida preporučuje se redovna kontrola potrošnje struje i radnog napona na sve tri faze. Te vrednosti ostaju konstantne pri normalnom radu. Manje oscilacije zavise od svojstva fluida.

Na osnovu potrošnje struje mogu pravovremeno da se prepoznaju i otklone oštećenja ili neispravno funkcionisanje mehanizma za mešanje. Veće oscilacije napona opterećuju namotaj motora i mogu da prouzrokuju otkaz. Redovnom kontrolom mogu da se spreče veće posledične štete i smanji rizik od potpunog otkaza. U pogledu redovne kontrole preporučuje se primena daljinskog nadzora.

9.5.2 Okretanje propelera

- ✓ Zaštitna oprema je postavljena!
 - ✓ Mehanizam za mešanje odvojiti od strujne mreže!
1. Mehanizam za mešanje postaviti horizontalno na čvrstu radnu površinu.

OPREZ! Mehanizam za mešanje ne odlagati na propeleru! U zavisnosti od prečnika propelera, koristiti postolje.

2. Mehanizam za mešanje osigurati od pada ili iskliznuća!
3. Pažljivo uhvatiti propeler i okrenuti ga.

9.5.3 Vizuelna provera priključnog kabla

Proveriti da li kod priključnog kabla ima:

- mehurića
- naprslina
- ogrebotina
- mesta trenja
- mesta prignječenja
- promene usled hemijskog delovanja

Kada je priključni kabl oštećen:

- Mehanizam za mešanje odmah staviti van pogona!
- Priključni kabl neka zameni služba za korisnike!

OPREZ! Materijalna šteta! Kroz oštećeni priključni kabl prodire voda u motor. Voda u motoru može da dovede do havarije mehanizma za mešanje.

9.5.4 Vizuelna provera držača kabla i zatezanja sajle

Držač kabla i zatezanje kabla proveriti na zamor materijala i gubitak materijala.

- Odmah zameniti pohabane ili neispravne komponente.

9.5.5 Vizuelna provera mehanizma za mešanje

Kućište i propeler proveriti na oštećenja i habanje. Kada se ustanove nedostaci, moraju se poštovati sledeće tačke:

- Popraviti oštećenu oblogu. Poručivanje kompleta za popravku preko službe za korisnike.
- Ako su komponente pohabane, konsultovati se službom za korisnike!

9.5.6 Provera funkcionalnosti nadzornih uređaja

Za proveru otpornosti mehanizam za mešanje mora biti ohlađen do temperature okoline!

9.5.6.1 Provera otpornosti temperaturnog senzora

✓ Ommetar je na raspolaganju.

1. Izmeriti otpornost.
 - ⇒ Merna vrednost **bimetalnog senzora**: 0 Ohm (prolaz).
 - ⇒ Merna vrednost **3x PTC senzori**: između 60 i 300 oma.
 - ⇒ Merna vrednost **4x PTC senzori**: između 80 i 400 oma.
 - ▶ Otpornost je proverena. Kada izmerena vrednost odstupa od zadate vrednosti, obratiti se službi za korisnike.

9.5.6.2 Provera otpornosti eksterne elektrode za kontrolu zaptivne kamere

✓ Ommetar je na raspolaganju.

1. Izmeriti otpornost.
 - ⇒ Merna vrednost „beskonačnosti (∞)“: Nadzorni uređaj je u redu.
 - ⇒ Merna vrednost ≤ 30 kOhm: Voda u ulju. Izvršiti zamenu ulja!
 - ▶ Otpornost je proverena. Kada izmerena vrednost i dalje odstupa nakon izmene ulja, obratiti se službi za korisnike.

9.5.7 Vizuelna provera dodatne opreme

Dodatna oprema mora da se proveru u pogledu sledećeg:

- pravilno pričvršćenje
- besprekorno funkcionisanje
- znakovi habanja, npr. pukotine usled oscilacija

Ustanovljeni nedostaci moraju odmah da se poprave ili se dodatna oprema mora zameniti.

9.5.8 Zamena ulja

**UPOZORENJE****Pogonska sredstva pod pritiskom!**

U motoru se može stvoriti visok pritisak! Ovaj pritisak se rasterećuje **otvaranjem** navojnih zavrtnjeva.

- Nepažljivo otvoreni navojni zavrtnji mogu da se odbace većom brzinom!
- Može da prska vruće pogonsko sredstvo!
 - Nositi zaštitnu opremu!
 - Pre svih radova pustiti da se motor ohladi do temperature okoline!
 - Pridržavati se propisanog redosleda radnih koraka!
 - Navojne zavrtnje postepeno odvrnuti.
 - Čim se pritisak rastereti (čuje se zviždanje ili šuštanje vazduha), prekinuti sa odvrtnjem!
 - Tek kada se pritisak potpuno rastereti, navojni zavrtnaj odvrnuti do kraja.

9.5.8.1 Zamena ulja, zaptvna komora, komora prenosnika i pretkomora

Flumen OPTI-TR 50-3/60-3-90-2/120-1 i EXCEL-TRE 50-3/60-3/90-2

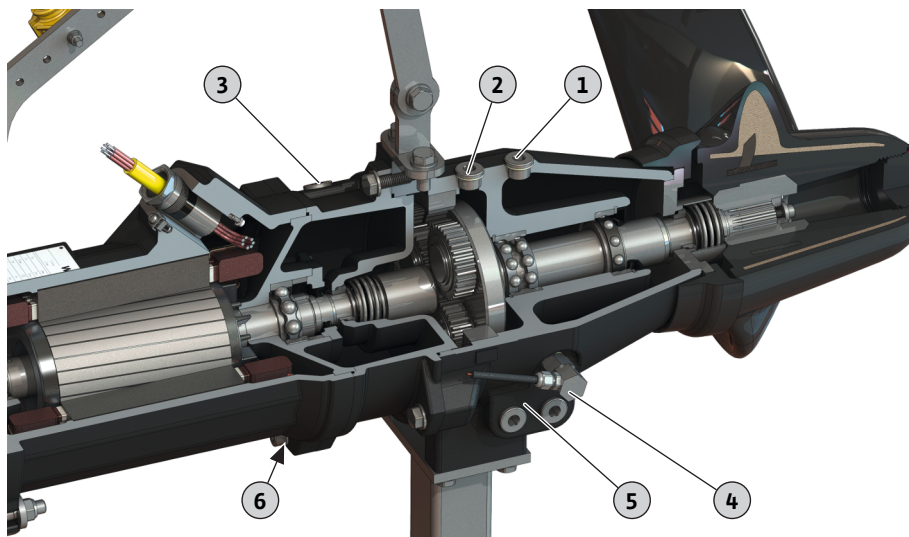


Fig. 13: Položaj navojnih zavrtnjeva

Flumen OPTI-TR 80-3

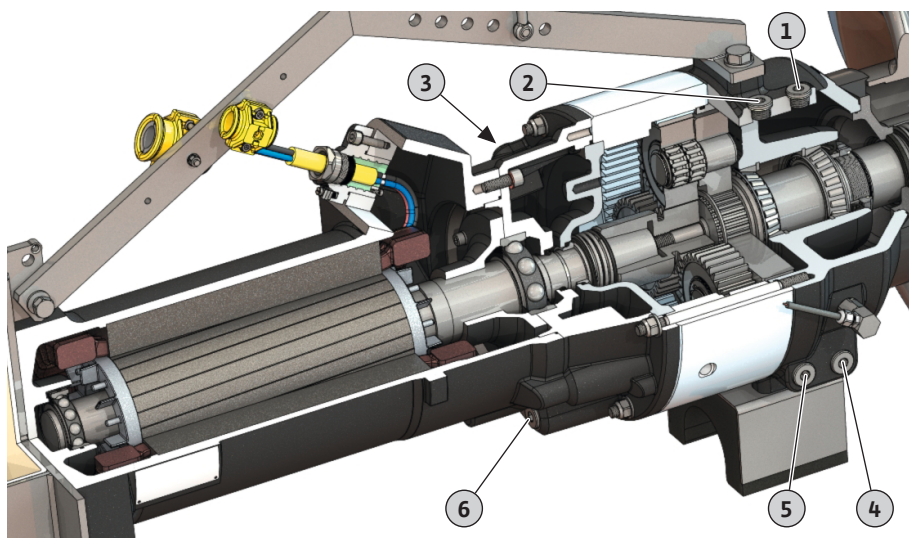


Fig. 14: Položaj navojnih zavrtnjeva

- ✓ Zaštitna oprema je postavljena!
- ✓ Mehanizam za mešanje je demontiran, očišćen i dezinfikovano.

1. Mehanizam za mešanje postavi horizontalno na čvrstu radnu površinu.
**OPREZ! Materijalna šteta! Mehanizam za mešanje ne odlagati na propeleru!
Mehanizam za mešanje uvek odlagati na podest.**
2. Mehanizam za mešanje osigurati od pada i iskliznuća!
3. Postaviti odgovarajući rezervoar za prihvatanje pogonskog sredstva.
4. Ukloniti zavrtnaj za zatvaranje sa otvora za punjenje:
 - ⇒ 1 = pretkomora
 - ⇒ 2 = komora prenosnika
 - ⇒ 3 = zaptivna komora
5. Odvrnuti navojni zavrtnaj i ispustiti pogonsko sredstvo:
NAPOMENA! Za potpuno pražnjenje isprati pretkomoru, komoru prenosnika i zaptivnu komoru.
 - ⇒ 4 = pretkomora
 - ⇒ 5 = komora prenosnika
 - ⇒ 6 = zaptivna komora
6. Provera pogonskog sredstva:
 - ⇒ Bistro pogonsko sredstvo: Pogonska sredstva se mogu ponovo koristiti.
 - ⇒ Pogonsko sredstvo zaprljano (crno): Napuniti novo pogonsko sredstvo.
 - ⇒ Mlečno/mutno pogonsko sredstvo: Voda u ulju. Manja propuštanja kroz mehanički zaptivač su normalna. Ako je odnos ulja i vode manji od 2:1, mehanički zaptivač se može oštetiti. Izvršiti zamenu ulja i ponovo proveriti nakon četiri nedelje. Ako u ulju ponovo ima vode, obavestite službu za korisnike!
 - ⇒ Metalni opiljci u pogonskom sredstvu: Obavestite službu za korisnike!
7. Očistiti navojni zavrtnaj otvora za ispuštanje, postaviti novi zaptivni prsten i ponovo zavrnuti. **Maks. obrtni moment pritezanja: 8 Nm (5,9 ft-lb)!**
8. Sipajte pogonsko sredstvo kroz otvor za punjenje.
 - ⇒ Pridržavati se podataka o vrsti i količini pogonskog sredstva!
9. Očistiti navojni zavrtnaj za otvor za punjenje, postaviti novi zaptivni prsten i ponovo zavrnuti. **Maks. obrtni moment pritezanja: 8 Nm (5,9 ft-lb)!**
10. Ponovo izvršiti antikorozivnu zaštitu: Izvršiti zaptivanje navojnih zavrtnjeva, npr. Sikaflex-om.

9.5.9 Generalni remont

U toku generalnog remonta, sledeće komponente se kontrolišu na habanje i oštećenja:

- Ležaj motora
- Ležaj prenosnika i planetni stepen
- Propeler
- Zaptivači vratila
- O-prstenovi
- Priključni kabl
- Instalirana dodatna oprema

Oštećene komponente se menjaju originalima. Na taj način se obezbeđuje besprekoran rad. Generalni remont smeju da izvode samo proizvođač ili ovlašćena servisna radionica.

9.6 Popravke



UPOZORENJE

Opasnost od povreda usled oštrih ivica!

Na lopaticama propelera mogu da se formiraju oštre ivice. Postoji opasnost od posekotina!

- Nosite zaštitne rukavice!

OPREZ

Mehanizam za mešanje koristiti samo sa propelerom!

Propeler fiksira mehanički zaptivač. Kada se mehanizam za mešanje koristi bez propelera, mehanički zaptivač se oštećuje!

Pre početka popravki ispuniti sledeće preduslove:

- Nositi zaštitnu opremu! Pridržavati se pravilnika o radu.
 - Zaštitna obuća: Klasa zaštite S1 (uvex 1 sport S1)
 - Zaštitne rukavice: 4X42C (uvex C500 wet)
 - Zaštitne naočare: uvex skyguard NT

Za detaljno označavanje ramova i stakala, vidi poglavlje „Lična zaštitna oprema [► 7]“.

- Mehanizam za mešanje je dobro očišćen i dezinfikovano.
- Mehanizam za mešanje je ohlađen do temperature okoline.
- Radno mesto:
 - Čisto, dobro osvetljenje i ventilacija.
 - Čvrsta i stabilna radna površina.
 - Postoji zaštita od pada i iskliznuća.

OPREZ! Mehanizam za mešanje ne odlagati na propeleru! Planirati odgovarajuće postolje.

NAPOMENA! Obavljati samo popravke koji su opisani u ovom uputstvu za ugradnju i upotrebu.

Kod obavljanja popravki važi:

- Kapi fluida i pogonskog sredstva treba odmah pokupiti!
- O-prstenovi, zaptivači i osigurači zavrtnja uvek moraju da se zamene!
- Pri tom voditi računa o obrtnim momentima pritezanja navedenim u prilogu!
- Primena sile je strogo zabranjena!

9.6.1 Napomene za upotrebu osigurača zavrtnja

Zavrtnji mogu biti predviđeni sa sredstvom za osiguranje zavrtnja. Fabrički se postavljaju dve vrste osigurača zavrtnja:

- Tečna sredstva za osiguranje zavrtnja
- Mehanička sredstva za osiguranje zavrtnja

Uvek obnovite osigurače zavrtnja!

Tečna sredstva za osiguranje zavrtnja

U slučaju tečnih osigurača zavrtnja upotrebljavaju se polučvrsti osigurači zavrtnja (npr. Loctite 243). Ovi osigurači zavrtnja se mogu otpustiti tek uz visoku upotrebu sile. Ako osigurač zavrtnja ne može da se otpusti, spoj se mora zagrejati na 300 °C (572 °F). Nakon demontiranja temeljno očistite komponente.

Mehanička sredstva za osiguranje zavrtnja

Mehanička osiguranja zavrtnja se sastoje iz dve Nord-Lock konusne podloške. Osiguranje spojeva zavrtnja se u ovom slučaju vrši preko snage stezanja.

9.6.2 Koje popravke smeju da se vrše

- Zamena propelera
- Zameniti mehanički zaptivač sa strane fluida.
- Zameniti nosač.
- Zameniti okvir.
- Zameniti konzolu za montažu na pod.

9.6.3 Zamena propelera OPTI-TR 50-3/60-3/80-3 i EXCEL-TRE 50-3/60-3

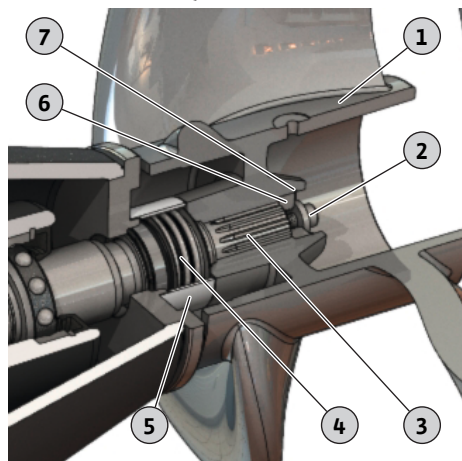


Fig. 15: Zamena propelera OPTI-TR/EXCEL-TRE 50-3 do 80-3

1	Propeler
2	Pričvršćenje propelera: Imbus zavrtnaj i pločica
3	Vratilo
4	Mehanički zaptivač
5	Zaptivna čaura
6	Potisna pločica
7	Sigurnosni prsten

- ✓ Mehanizam za mešanje je postavljen na čvrstu podlogu i osiguran.
- ✓ Alat je pri ruci.
- ✓ Pritisni zavrtnaj M16 (broj artikla: 6037091) za OPTI-TR/EXCEL-TRE 50-3, 60-3, 90-2 i 120-1.
- ✓ Pritisni zavrtnaj M20 (broj artikla: 6010679) za OPTI-TR 80-3.
- ✓ Sredstvo za osiguranje zavrtnja Loctite 242.
- ✓ Mast za podmazivanje

1. Olabaviti i odvrnuti pričvršćivanje propelera. **NAPOMENA! Propeler blokirati pomoću odgovarajućeg pomoćnog sredstva.**
2. Proveriti sedište sigurnosnog prstena. Sigurnosni prsten fiksira potisnu pločicu.
3. Propeler pažljivo skinuti sa vratila: Pritisni zavrtnaj zavrnuti u potisnu pločicu. Time se propeler istiskuje sa vratila. **OPREZ! Mehanički zaptivač se više ne fiksira!**
4. Očistiti vratilo i naneti novu mast za podmazivanje.
5. Novi propeler pažljivo navući do kraja.
6. Pričvršćivanje propelera: Imbus zavrtnaj premazati sredstvom za osiguranje zavrtnja, namestiti pločicu i navrnuti vratilo.
7. Pričvršćenje propelera čvrsto zategnuti. Maks. obrtni moment pritezanja: vidi prilog.
8. Propeler ručno okrenuti i proveriti pokretljivost.
 - ▶ Time je propeler zamenjen. Proveriti količinu ulja u pretkomori i po potrebi dosipati.

9.6.4 Zamena propelera OPTI-TR/EXCEL-TRE 90-2

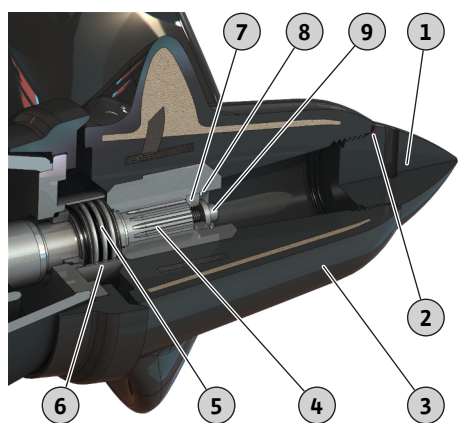


Fig. 16: Zamena propelera OPTI-TR/EXCEL-TRE 90-2

1	Poklopac glavčine
2	O-prsten
3	Propeler
4	Vratilo
5	Mehanički zaptivač
6	Zaptivna čaura
7	Potisna pločica
8	Sigurnosni prsten
9	Pričvršćenje propelera: Imbus zavrtnaj i pločica

- ✓ Mehanizam za mešanje je postavljen na čvrstu podlogu i osiguran.
- ✓ Alat je pri ruci.
- ✓ Pritisni zavrtnaj M16 (broj artikla: 6037091) za OPTI-TR/EXCEL-TRE 50-3, 60-3, 90-2 i 120-1.
- ✓ Sredstvo za osiguranje zavrtnja Loctite 242.
- ✓ Mast za podmazivanje

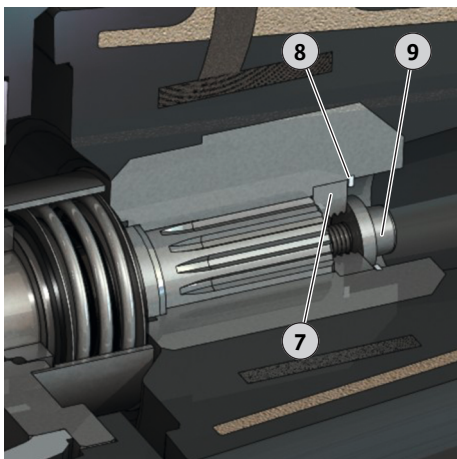


Fig. 17: Pričvršćenje propelera

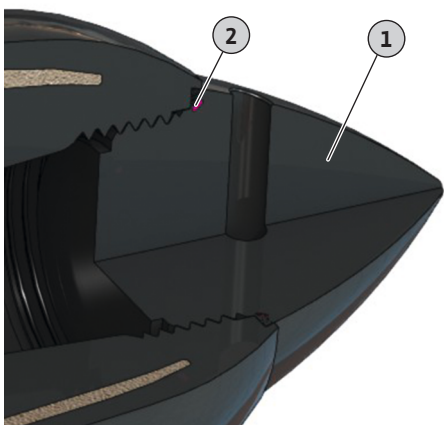


Fig. 18: Poklopac glavčine sa O-prstenom

9.6.5 Zamena propelera OPTI-TR 120-1

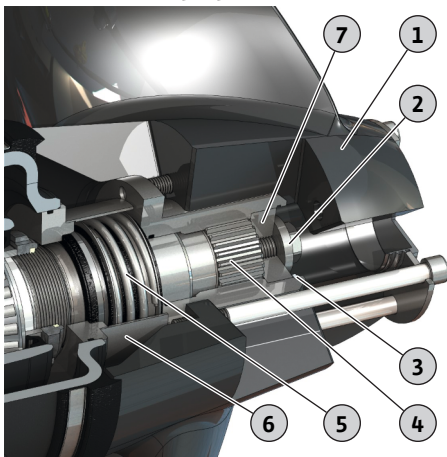


Fig. 19: Zamena propelera OPTI-TR 120-1

1. Odvrnuti poklopac glavčine. **NAPOMENA! Levi navoj!**
2. Olabaviti i odvrnuti pričvršćivanje propelera. **NAPOMENA! Propeler blokirati pomoću odgovarajućeg pomoćnog sredstva.**
3. Proveriti sedište sigurnosnog prstena. Sigurnosni prsten fiksira potisnu pločicu.
4. Propeler pažljivo skinuti sa vratila: Pritisni zavrtnaj zavrnuti u potisnu pločicu. Time se propeler istiskuje sa vratila. **OPREZ! Mehanički zaptivač se više ne fiksira!**
5. Očistiti vratilo i naneti novu mast za podmazivanje.
6. Novi propeler pažljivo navući do kraja.
7. Pričvršćivanje propelera: Imbus zavrtnaj premazati sredstvom za osiguranje zavrtnja, namestiti pločicu i navrnuti vratilo.
8. Pričvršćenje propelera čvrsto zategnuti. Maks. obrtni moment pritezanja: vidi prilog.
9. Propeler ručno okrenuti i proveriti pokretljivost.
10. Postaviti novi O-prsten u poklopac glavčine.
11. Navrteti poklopac glavčine.
 - ▶ Time je propeler zamenjen. Proveriti količinu ulja u pretkomori i po potrebi dosipati.

1	Propeler
2	Pričvršćenje propelera: Imbus zavrtnaj i pločica
3	Sigurnosni prsten
4	Vratilo
5	Mehanički zaptivač
6	Zaptivna čaura
7	Potisna pločica

- ✓ Mehanizam za mešanje je postavljen na čvrstu podlogu i osiguran.
 - ✓ Alat je pri ruci.
 - ✓ Pritisni zavrtnaj M16 (broj artikla: 6037091) za OPTI-TR/EXCEL-TRE 50-3, 60-3, 90-2 i 120-1.
 - ✓ Sredstvo za osiguranje zavrtnja Loctite 242.
 - ✓ Mast za podmazivanje
1. Olabaviti i odvrnuti pričvršćivanje propelera. **NAPOMENA! Propeler blokirati pomoću odgovarajućeg pomoćnog sredstva.**
 2. Proveriti sedište sigurnosnog prstena. Sigurnosni prsten fiksira potisnu pločicu.
 3. Propeler pažljivo skinuti sa vratila: Pritisni zavrtnaj zavrnuti u potisnu pločicu. Time se propeler istiskuje sa vratila. **OPREZ! Mehanički zaptivač se više ne fiksira!**
 4. Očistiti vratilo i naneti novu mast za podmazivanje.
 5. Novi propeler pažljivo navući do kraja.
 6. Pričvršćivanje propelera: Imbus zavrtnaj premazati sredstvom za osiguranje zavrtnja, namestiti pločicu i navrnuti vratilo.

9.6.6 Zamena mehanički zaptivač sa strane fluida

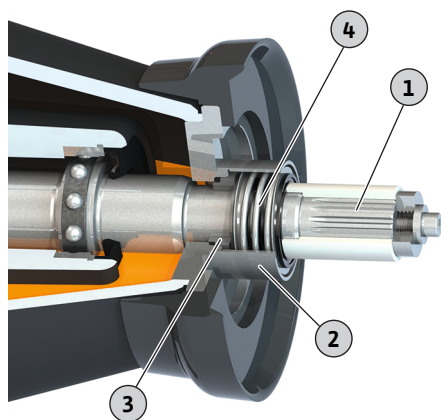


Fig. 20: Zamena mehaničkog zaptivača

7. Pričvršćenje propelera čvrsto zategnuti. Maks. obrtni moment pritezanja: vidi prilog.
8. Propeler ručno okrenuti i proveriti pokretljivost.
 - ▶ Time je propeler zamenjen. Proveriti količinu ulja u pretkomori i po potrebi dosipati.

1	Vratilo
2	Zaptivna čaura
3	Mehanički zaptivač: Kontraprsten
4	Mehanički zaptivač: Opruženje

- ✓ Mehanizam za mešanje je postavljen na čvrstu podlogu i osiguran.
 - ✓ Alat je pri ruci.
 - ✓ Ispustiti ulje iz pretkomore.
 - ✓ Time je propeler demontiran.
1. Opruženje mehaničkog zaptivača skinuti sa vratila.
 2. Zaptivnu čauru pažljivo demontirati pomoću gumenog čekića.
 3. Kontraprsten mehaničkog zaptivača izgurati iz ležišta kućišta i skinuti sa vratila.
 4. Vratilo očistiti i proveriti da li ima habanja i korozije. **UPOZORENJE! Kada je vratilo oštećeno, konsultovati se sa službom za korisnike!**
 5. Vratilo podmazati omekšalom vodom ili sredstvom za ispiranje. **OPREZ! Ulja i maziva su najstrože zabranjena kao sredstvo za podmazivanje!**
 6. Novi kontraprsten mehaničkog zaptivača utisnuti u ležište kućišta pomoću mehanizma za montažu. **OPREZ! Kontraprsten se ne sme iskositi prilikom utiskivanja. U slučaju da se kontraprsten iskositi prilikom utiskivanja, kontraprsten se lomi. Mehanički zaptivač se više ne može koristiti!**
 7. Montaža zaptivne čaure: Površine naleganja zaptivne čaure premazati sredstvom Loctite 262 ili 2701. Zaptivnu čauru napresovati na sedište pomoću gumenog čekića.
 8. Novo opruženje mehaničkog zaptivača postaviti na vratilo.
 9. Montirati propeler.
 - ▶ Time je mehanički zaptivač zamenjen. Dosipati ulje u prekomoru.

9.6.7 Zamena nosača

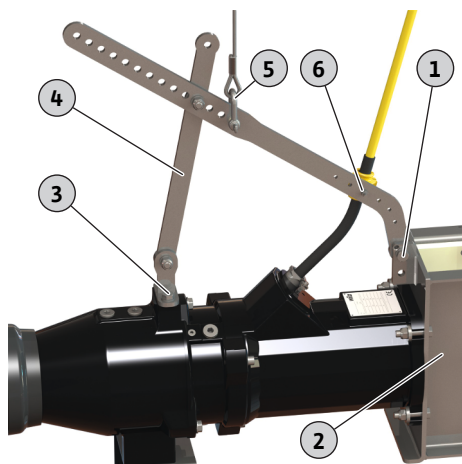


Fig. 21: Zameniti okvir

1	1x materijal za pričvršćivanje okvira: Šestostrani zavrtnanj, 2x podloška, šestougaona navrtka
2	Okvir
3	2x materijal za pričvršćivanje mehanizma za mešanje: Šestostrani zavrtnanj, pločica
4	Nosač
5	Karika
6	Pričvršćivanje držača kablova: Pločica, šestougaona navrtka

- ✓ Mehanizam za mešanje je postavljen na čvrstu podlogu i osiguran.
 - ✓ Alat je pri ruci.
1. Demontaža držača kablova:
 - olabaviti i skinuti šestougaonu navrtku.
 - skinuti pločicu sa šestostranog zavrtnja.
 2. Olabaviti pričvršćenje nosača na okviru:
 - olabaviti i skinuti šestougaonu navrtku.
 - skinuti pločicu sa šestostranog zavrtnja.
 - odvrnuti šestostrani zavrtnanj.
 3. Olabaviti pričvršćenje nosača na mehanizmu za mešanje: Olabaviti i skinuti šestostrani zavrtnanj.
 4. Skinuti nosač.
 5. Postaviti novi nosač i fiksirati pričvršćenjem na okvir:
 - pločicu postaviti na šestostrani zavrtnanj.

- šestostrani zavrtnanj umetnuti kroz okvir i nosač.
- postaviti pločicu i navrteti šestougaonu navrtku.

NAPOMENA! Pričvršćenje samo lagano pritegnuti! Nosač samo fiksirati!

6. Pričvršćivanje nosača na okvir:
 - pločicu postaviti na šestostrani zavrtnanj.
 - šestostrani zavrtnanj premazati sredstvom za osiguranje zavrtnjeva.
 - navrteti i čvrsto pritegnuti šestostrani zavrtnanj. Maks. obrtni moment pritezanja: vidi prilog.
7. Šablon otvora na obe prečke novog nosača uporediti sa šablonom otvora starog nosača. Šablon otvora nosača po potrebi prilagoditi.
8. Pričvršćivanje nosača na okvir:
 - olabaviti šestougaonu navrtku.
 - šestostrani zavrtnanj premazati sredstvom za osiguranje zavrtnjeva.
 - čvrsto pritegnuti šestougaonu navrtku. Maks. obrtni moment pritezanja: vidi prilog.
9. Montaža držača kabla:
 - držač kabla umetnuti u nosač. **NAPOMENA! Kabl mora da napravi mali luk. Kabl položiti bez zatezanja!**
 - pločice namestiti na šestostrane zavrtnjeve.
 - navrteti šestougaone navrtke i čvrsto zategnuti. Maks. obrtni moment pritezanja: vidi prilog.
10. Proveriti položaj karike!

Oprema za podizanje se povezuje na kariku. Mehanizam za mešanje mora da ostane vodoravan pri podizanju. Kada se mehanizam za mešanje nakreće, pomeriti kariku.

 - Time je nosač zamenjen.

9.6.8 Zamena okvira

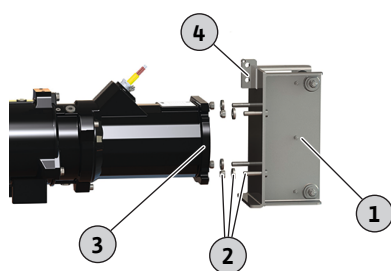


Fig. 22: Zameniti okvir

1	Okvir
2	4x materijal za pričvršćivanje okvira: Šestostrani zavrtnanj, podloška, šestougaona navrtka
3	Prirubnica motora
4	Pričvršćivanje nosača: Šestostrani zavrtnanj, 2x podloška, šestougaona navrtka

- ✓ Mehanizam za mešanje je postavljen na čvrstu podlogu i osiguran.
 - ✓ Motor je oslonjen tako da se okvir može zameniti bez problema.
 - ✓ Alat je pri ruci.
1. Olabaviti pričvršćenje nosača i skinuti šestostrani zavrtnanj.
 2. Olabaviti i skinuti šestougaone navrtke pričvršćenja okvira.
 3. Pločice ukloniti sa šestostranih zavrtnjeva.
 4. Okvir skinuti sa prirubnice motora.
 5. Prirubnicu motora očistiti od nečistoća, npr. taloga, starog zaptivnog materijala.
 6. Šestostrane zavrtnjeve izvaditi iz okvira i umetnuti u novi okvir.
 7. Šestostrane zavrtnjeve premazati sredstvom za osiguranje zavrtnja.
 8. Novi okvir postaviti na prirubnicu motora.
 9. Pločice namestiti na šestostrane zavrtnjeve.
 10. Navrteti šestostrane navrtke i čvrsto pritegnuti. Maks. obrtni moment pritezanja: vidi prilog.
 11. Izvesti antikorozivnu zaštitu (npr. Sikaflex):
 - zaptivna fuga između prirubnice motora i rama.
 - uzdužne otvore na prirubnici motora popuniti do pločice.
 12. Ponovno pričvršćivanje nosača na okvir:
 - pločicu postaviti na šestostrani zavrtnanj.
 - šestostrani zavrtnanj umetnuti kroz okvir i nosač.
 - pločicu postaviti na šestostrani zavrtnanj.
 - šestostrani zavrtnanj premazati sredstvom za osiguranje zavrtnjeva.
 - navrteti i čvrsto pritegnuti šestougaonu navrtku. Maks. obrtni moment pritezanja: vidi prilog.

9.6.9 Zamena konzole za montažu na pod

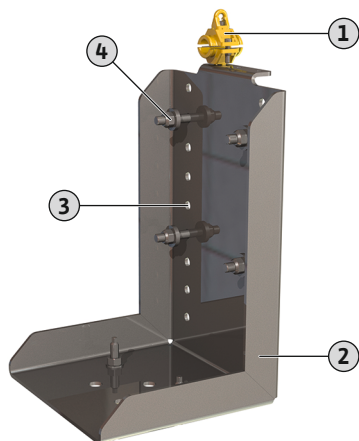


Fig. 23: Konzola za montažu na pod

► Time je okvir zamenjen.

1	Držač kabla za popuštanje zatezanja
2	Konzola
3	Raster za visinu
4	4x materijal za pričvršćivanje: Šestostrani zavrtnaj, podloška, šestougaona navrtka

✓ Mehanizam za mešanje je postavljen na čvrstu podlogu.

✓ Uređaj za dizanje postoji!

✓ Alat je pri ruci.

1. Uređaj za dizanje privezati na mehanizam za mešanje. Opremu za podizanje lagano zategnuti.

2. Otvoriti držač kabla i izvaditi priključni kabl.

3. Otpustiti i skinuti šestougaone navrtke.

4. Pločice ukloniti sa šestostranih zavrtnjeva.

5. Mehanizam za mešanje skinuti sa konzole.

6. Izvaditi šestostrane zavrtnje.

7. Šestostrane zavrtnje umetnuti u novu konzolu.

NAPOMENA! Voditi računa o rasteru za visinu! Propeler ne sme da udari o pod!

8. Mehanizam za mešanje namestiti na šestostrane zavrtnjeve.

9. Pločice namestiti na šestostrane zavrtnjeve.

10. Navrteti šestostrane navrtke i čvrsto pritegnuti. Maks. obrtni moment pritezanja: vidi prilog.

11. Priključni kabl staviti u držač kabla i zatvoriti držač kabla. **OPREZ! Držač kabla još uvek ne zatezati čvrsto!**

12. Usmeravanje priključnog kabla: Priključni kabl se malo savija, ali ne kruto.

13. Držač kabla čvrsto zatvoriti.

14. Demontirati uređaj za dizanje.

► Time je konzola zamenjena.

10 Greške, uzroci i otklanjanje



UPOZORENJE

Opasnost od povreda usled rotirajućeg propelera!

Niko ne sme da se zadržava u radnom području mehanizma za mešanje. Postoji opasnost od povreda!

- Radno područje obeležiti i osigurati.
- Ako u radnom području nema nikoga, uključiti mehanizam za mešanje.
- Ako neko uđe u radno područje, odmah isključiti mehanizam za mešanje.

Greška: Mehanizam za mešanje ne radi

1. Prekid u mrežnom priključku ili kratak spoj / zemni spoj na vodu ili namotaju motora.
 - ⇒ Neka električar proveri priključak i motor i po potrebi zameni.
2. Aktiviranje osigurača, zaštitnog prekidača motora ili nadzornih uređaja.
 - ⇒ Neka električar proveri priključak i nadzorne uređaje i po potrebi zameni.
 - ⇒ Neka električar ugradi i podesi zaštitni prekidač motora i osigurače prema tehnički propisanim merama i resetuje nadzorne uređaje.
 - ⇒ Proveriti pokretljivost propelera, po potrebi očistiti propeler i mehanički zaptivač.
3. Kontrola zaptivne komore (opciono) je prekinuo električno kolo (zavisno od priključka).
 - ⇒ Pogledajte pod „Greška: Propuštanje mehaničkog zaptivača, kontrola predkomore/ zaptivne komore javlja grešku i isključuje mehanizam za mešanje”

Greška: Mehanizam za mešanje se pokreće, ali se nakon kraćeg vremena aktivira zaštita motora

1. Zaštitni prekidač motora je pogrešno podešen.
 - ⇒ Neka električar proveri i popravi podešavanje aktiviranja.
2. Povećana potrošnja struje usled većeg pada napona.
 - ⇒ Neka električar proveri vrednosti napona pojedinačnih faza. Konsultovati se sa distribucijom električne energije.
3. Na priključku postoje samo dve faze.
 - ⇒ Neka električar proveri i popravi priključak.
4. Prevelika razlika napona između faza.
 - ⇒ Neka električar proveri vrednosti napona pojedinačnih faza. Konsultovati se sa distribucijom električne energije.
5. Pogrešan smer obrtanja.
 - ⇒ Neka električar popravi priključak.
6. Povećana potrošnja struje usled zaglavlivanja.
 - ⇒ Očistiti propeler i mehanički zaptivač.
 - ⇒ Proveriti sistem za predčišćenje.
7. Gustina fluida je prevelika.
 - ⇒ Proveriti dimenzionisanje sistema.
 - ⇒ Konsultovati se sa službom za korisnike.

Greška: Mehanizam za mešanje radi, parametri sistema se ne dostižu

1. Propeler je zaglavljen.
 - ⇒ Očistiti propeler.
 - ⇒ Proveriti sistem za predčišćenje.
2. Pogrešan smer obrtanja.
 - ⇒ Neka električar popravi priključak.
3. Pojave habanja na propeleru.
 - ⇒ Proveriti propeler i po potrebi zameniti.
4. Na priključku postoje samo dve faze.
 - ⇒ Neka električar proveri i popravi priključak.

Greška: Mehanizam za mešanje radi nemirno i bučno

1. Nedoželjena radna tačka.
 - ⇒ Proveriti gustinu i viskozitet fluida.
 - ⇒ Proveriti dimenzionisanje sistema, konsultovati se sa službom za korisnike.
2. Propeler je zaglavljen.
 - ⇒ Očistiti propeler i mehanički zaptivač.
 - ⇒ Proveriti sistem za predčišćenje.
3. Na priključku postoje samo dve faze.
 - ⇒ Neka električar proveri i popravi priključak.
4. Pogrešan smer obrtanja.
 - ⇒ Neka električar popravi priključak.
5. Pojave habanja na propeleru.
 - ⇒ Proveriti propeler i po potrebi zameniti.
6. Pohaban ležaj motora.
 - ⇒ Obavestiti službu za korisnike; mehanizam za mešanje nam vratiti u fabriku radi remontovanja.

Dalji koraci za otklanjanje grešaka

Ako ovde navedene tačke ne pomognu pri otklanjanju greške, kontaktirati sa službom za korisnike. Služba za korisnike može da pomogne na sledeći način:

- telefonskim ili pisanim putem.

- pružanjem pomoći na licu mesta.
- proverom i popravkom u fabrici.

U slučaju korišćenja usluga službe za korisnike mogu da nastanu dodatni troškovi! Tačne podatke o tome zatražite od službe za korisnike.

11 Rezervni delovi

Poručivanje rezervnih delova se vrši preko službe za korisnike. Kako biste izbegli povratna pitanja i pogrešne porudžbine, uvek navedite serijski broj ili broj artikla. **Zadržavamo pravo na tehničke izmene!**

12 Odvod

12.1 Ulja i maziva

Pogonska sredstva moraju da se sakupljaju u odgovarajućim rezervoarima i da se odlažu na otpad u skladu sa važećim direktivama. Sve kapi treba odmah da se pokupe!

12.2 Zaštitna odeća

Nošena zaštitna odeća mora odmah da se odloži u skladu sa važećim lokalnim direktivama.

12.3 Informacije o sakupljanju iskorišćenih električnih i elektronskih proizvoda

Pravilno odlaganje na otpad i stručno recikliranje ovih proizvoda sprečava ekološke štete i opasnosti po zdravlje ljudi.



NAPOMENA

Zabranjeno je odlaganje otpada u kućno smeće!

U Evropskoj uniji ovaj simbol se može pojaviti na proizvodu, pakovanju ili pratećoj dokumentaciji. On znači da se odgovarajući električni i elektronski proizvodi ne smeju odlagati sa kućnim smećem.

Za pravilno rukovanje, recikliranje i odlaganje na otpad odgovarajućih starih proizvoda voditi računa o sledećim tačkama:

- Ove proizvode predavati samo na predviđena i sertifikovana mesta za sakupljanje otpada.
- Pridržavati se važećih lokalnih propisa!

Informacije o pravilnom odlaganju na otpad potražiti od lokalnih vlasti, najbližeg mesta za odlaganje otpada ili u prodavnici u kojoj je proizvod kupljen. Dodatne informacije u vezi sa recikliranjem nalaze se na www.wilo-recycling.com.

13 Prilog

13.1 Startni momenti

Nerđajući zavrtnji A2/A4			
Navoj	Startni moment pritezanja		
	Nm	kp m	ft·lb
M5	5,5	0,56	4
M6	7,5	0,76	5,5
M8	18,5	1,89	13,5
M10	37	3,77	27,5
M12	57	5,81	42
M16	135	13,77	100
M20	230	23,45	170
M24	285	29,06	210
M27	415	42,31	306
M30	565	57,61	417

Kada se koristi sredstvo za osiguranje zavrtnja Nord-Lock, startni moment pritezanja povećati za 10 %!

13.2 Rad na frekventnom regulatoru

Motor se može pokrenuti na frekventnom regulatoru u serijskoj verziji (pod nadzorom IEC 60034-17). U slučaju dimenzionisanih napona iznad 415 V/50 Hz ili 480 V/60 Hz konsultovati se sa službom za korisnike. Zbog dodatnog zagrevanja usled viših harmonika nominalna snaga motora bi trebalo da bude oko 10 % iznad potrebne snage mehanizma za

mešanje. Kod frekventnih regulatora sa visoko harmoničkim izlazom rezerva snage od 10 % se može smanjiti. Smanjenje harmonika se postiže izlaznim filterima. Frekventni regulator i filter moraju da budu međusobno prilagođeni!

Dimenzionisanje frekventnog regulatora se vrši prema nominalnoj struji motora. Obratiti pažnju na to da mehanizam za mešanje u celom regulacionom području radi bez trzaja i vibracija (bez vibracija, rezonanci, oscilatornih momenata). Mehanički zaptivači u suprotnom mogu početi da cure i mogu se oštetiti. Povećana buka motora je normalna usled snabdevanja strujom koja je zahvaćena sekundarnim frekvencijama.

Prilikom podešavanja parametara frekventnog regulatora treba obavezno obratiti pažnju na podešavanje kvadratne radne krive (radne krive U/f) za uronjive motore! U/f-karakteristična kriva se brine za to da se izlazni napon kod frekvencija manjih od nominalne frekvencije (50 Hz, odn. 60 Hz) prilagodi potrebnoj snazi mehanizma za mešanje. Noviji frekventni regulatori takođe nude automatsku optimizaciju energije – time se postiže isti efekat. Za podešavanje frekventnog regulatora pridržavajte se uputstva za ugradnju i upotrebu frekventnog regulatora.

Kod motora koji se koriste sa frekventnim regulatorima mogu se pojaviti greške kod nadzora motora. Sledeće mere mogu smanjiti ove smetnje ili ih izbeći:

- Granične vrednosti prenapona i brzine uključivanja po IEC 60034–25. Po potrebi ugraditi izlazni filter.
- Varijacija impulsne frekvencije frekventnog regulatora.
- U slučaju smetnji interne kontrole zaptivne komore upotrebiti spoljašnju dvostruku štapnu elektrodu.

Sledeće konstrukcione mere mogu doprineti smanjenju odn. sprečavanju smetnji:

- Odvojeni priključni kabl za glavni i upravljački vod (u zavisnosti od ugradne mere motora).
- Prilikom polaganja se pridržavati dovoljnog razmaka između glavnog i upravljačkog voda.
- Upotreba oklopljenih priključnih kablova.

Rezime

- Min./maks. frekvencija kod trajnog režima rada:
 - Asinhroni motori: 30 Hz do nominalne frekvencije (50 Hz ili 60 Hz)
 - Motori sa stalnim magnetom: 30 Hz do navedene maksimalne frekvencije navedene na natpisnoj pločici
- **NAPOMENA! Više frekvencije su moguće nakon konsultacija sa službom za korisnike!**
- Obratite pažnju na dodatne mere opreza na osnovu propisa o elektromagnetnoj kompatibilnosti (izbor frekventnog regulatora, filtera, itd.).
- Nikada ne premašivati nominalnu struju i nominalni broj obrtaja motora.
- Priključak za bimetalni ili PTC senzor temperature.

13.3 EX odobrenje

Ovo poglavlje sadrži dodatne informacije za rad mehanizma za mešanje u eksplozivnoj atmosferi. Celokupno osoblje mora da pročita ovo poglavlje. **Ovo poglavlje važi samo za mehanizme za mešanje sa Ex odobrenjem!**

13.3.1 Označavanje mehanizma za mešanje sa EX odobrenjem

Mehanizam za mešanje koji je dozvoljen za primenu u eksplozivnim atmosferama je na natpisnoj pločici označen kako sledi:

- „Ex“ simbol odgovarajućeg odobrenja
- EX klasifikacija
- Broj sertifikacije (zavisno od odobrenja)
Broj sertifikacije je, ako ima odobrenje, odštampan na natpisnoj pločici.

13.3.2 Klasa zaštite

Konstruktivna verzija motora odgovara sledećim klasama zaštite:

- Oklop otporan na pritisak (ATEX)
- Explosionproof (FM)
- Flameproof enclosures (CSA-EX)

Za ograničavanje površinske temperature, motor mora najmanje biti opremljen limitiranjem temperature (1 kružna kontrola temperature). Regulacija temperature (2 kružna kontrola temperature) je moguća.

13.3.3 Namenska upotreba

IECEx odobrenje

Mehanizmi za mešanje su pogodni za rad u područjima ugroženim eksplozijom:

- Grupa uređaja: II
- Kategorija: 2, zona 1 i zona 2

Mehanizmi za mešanje se ne smeju koristiti u zoni 0!

ATEX certifikat

Mehanizmi za mešanje su pogodni za rad u područjima ugroženim eksplozijom:

- Grupa uređaja: II
- Kategorija: 2, zona 1 i zona 2

Mehanizmi za mešanje se ne smeju koristiti u zoni 0!

FM-odobrenje

Mehanizmi za mešanje su pogodni za rad u područjima ugroženim eksplozijom:

- Klasa zaštite: Explosionproof
- Kategorija: Class I, Division 1

Napomena: Kada se ožičenje izvodi prema Division 1, instalacija u Class I, Division 2 je takođe dozvoljena.

CSA Ex odobrenje

Mehanizmi za mešanje su pogodni za rad u područjima ugroženim eksplozijom:

- Klasa zaštite: Explosion-proof
- Kategorija: Class 1, Division 1

13.3.4 Električno povezivanje



OPASNOST

Opasnost od smrtonosnih povreda usled električne struje!

Neppravilno postupanje pri električnim radovima dovodi do smrti usled električnog udara!

- Električne radove prepustiti električaru!
- Pridržavati se lokalnih propisa!

- Uvek izvodite električno priključivanje mehanizma za mešanje izvan eksplozivnog područja. Ako se mora izvesti priključivanje u okviru eksplozivnog područja, sprovedite to u kućištu koje ima ex-odobrenje (Protivpožarna zaštita po standardu DIN EN 60079-0)! U slučaju nepoštovanja, postoji opasnost po život usled eksplozije! Električar treba da izvede proces priključivanja.
- Svi nadzorni uređaji izvan „područja zaštićenih od proboja paljenja” moraju da budu priključeni preko EX releja za razdvajanje (z. B. Ex-i Relais XR-4...).
- Tolerancija napona može iznositi maks. $\pm 10\%$.

Pregled mogućih nadzornih uređaja za mehanizme za mešanje sa uronjivim motorom **sa Ex odobrenjem**:

	OPTI-TR 50-3 ...	EXCEL-TRE 50-3 ...	OPTI-TR 60-3 ...	EXCEL-TRE 60-3 ...	OPTI-TR 80-3 ...	OPTI-TR 90-2 ...	EXCEL-TRE 90-2 ...	OPTI-TR 120-1 ...
Prostor motora/zaptivna komora	–	–	–	–	–	–	–	–

Sa IECEx odobrenjem

Namotaj motora: Limitiranje temperature	o	o	o	o	–	o	o	–
Namotaj motora: Regulacija i ograničenje temperature	•	•	•	•	–	•	•	–
Pretkomora (eksterna štapna elektroda)	o	o	o	o	o	o	o	o

Sa ATEX odobrenjem

Namotaj motora: Limitiranje temperature	o	o	o	o	o	o	o	o
Namotaj motora: Regulacija i ograničenje temperature	•	•	•	•	•	•	•	•
Pretkomora (eksterna štapna elektroda)	o	o	o	o	o	o	o	o

	OPTI-TR 50-3 ...	EXCEL-TRE 50-3 ...	OPTI-TR 60-3 ...	EXCEL-TRE 60-3 ...	OPTI-TR 80-3 ...	OPTI-TR 90-2 ...	EXCEL-TRE 90-2 ...	OPTI-TR 120-1 ...
--	------------------	--------------------	------------------	--------------------	------------------	------------------	--------------------	-------------------

Sa FM odobrenjem

Namotaj motora: Limitiranje temperature	•	•	•	•	•	•	•	•
Namotaj motora: Regulacija i ograničenje temperature	o	o	o	o	o	o	o	o
Pretkomora (eksterna štapna elektroda)	•	•	•	•	•	•	•	•

Sa CSA-Ex odobrenjem

Namotaj motora: Limitiranje temperature	•	•	•	•	•	•	•	•
Namotaj motora: Regulacija i ograničenje temperature	o	o	o	o	o	o	o	o
Pretkomora (eksterna štapna elektroda)	o	o	o	o	o	o	o	o

Legenda

– = nije moguće, o = opciono, • = serijski

13.3.4.1 Nadzor namotaja motora



OPASNOST

Opasnost od eksplozije usled pregrevanja motora!

Ako je termički nadzor motora pogrešno priključen, postoji opasnost od eksplozije usled pregrevanja motora!

- Isključivanje putem termičkog nadzora motora realizovati sa blokadom ponovno uključivanja!
Ponovno uključivanje sme da bude moguće tek kada se dugme za deblokadu aktivira ručno!

Kod termičkog nadzora motora vrednost praga se definiše ugrađenim senzorima. U zavisnosti od verzije termičkog nadzora motora, mora da usledi sledeći režim isključivanja:

- Ograničenje temperature (1 temperaturni krug)
Kada se dostigne vrednost praga, mora da usledi isključivanje **sa blokadom ponovnog uključivanja!**
- Regulacija temperature (2 temperaturna kruga)
 - Kada se postigne vrednost praga za nižu temperaturu, može da se izvrši isključivanje sa automatskim ponovnim uključivanjem.
OPREZ! Oštećenje motora usled pregrevanja! Ako se vrši automatsko ponovno uključivanje, moraju se voditi podaci za maks. broj uključivanja i pauzu uključivanja!
 - Kada se dostigne vrednost praga za višu temperaturu, mora da usledi isključivanje **sa blokadom ponovnog uključivanja!**
- Priključiti termički nadzor motora preko releja za upoređenje vrednosti sa Ex odobrenjem. (npr. „CM-MSS“).
- Ako se koristi frekventni regulator, termički nadzor motora priključiti na Safe Torque Off (STO). Na taj način je osigurano isključivanje od strane hardvera.
- Priključite štapne elektrode preko releja za upoređenje vrednosti! U tu svrhu se preporučuje relej „XR-4”.
Vrednost praga iznosi 30 kΩ.
- Povezivanje mora da bude izvršeno preko električnog kola sa sopstvenim osiguranjem!
- Tip frekventnog regulatora: Modulacija širine impulsa
- Min./maks. frekvencija kod trajnog režima rada:
 - Asinhroni motori: 30 Hz do nominalne frekvencije (50 Hz ili 60 Hz)
 - Motori sa stalnim magnetom: 30 Hz do navedene maksimalne frekvencije navedene na natpisnoj pločici
NAPOMENA! Maksimalna frekvencija može iznositi manje od 50 Hz!
- Min. uklopna frekvencija: 4 kHz
- Maks. prenapon na steznoj letvi: 1350 V

13.3.4.2 Nadzor pretkomore (spoljašnja elektroda)

13.3.4.3 Rad na frekventnom regulatoru

- Izlazna struja na frekventnom regulatoru : maks. 1,5-struka nominalna struja
- Maks. vreme preopterećenja: 60 s
- Upotreba obrtnog momenta: kvadratna radna kriva pumpe ili postupak automatske optimizacije energije (npr. VVC+)
Potrebne karakteristike broja obrtaja/obrnog momenta su dostupne na upit!
- Obratiti pažnju na dodatne mere opreza u vezi sa propisima o elektromagnetnoj kompatibilnosti (izbor frekventnog regulatora, filtera, itd.).
- Nominalna struja i nominalni broj obrtaja motora nikada se ne sme prekoračiti.
- Mora da postoji mogućnost za priključivanje sopstvene kontrole temperature motora (bimetalni ili PTC senzor).
- Kada je klasa temperature označena sa T4/T3, važi klasa temperature T3.

13.3.5 Puštanje u rad



OPASNOST

Opasnost od eksplozije u slučaju korišćenja pogrešnih mehanizama za mešanje!

Ako se neodobreni mehanizmi za mešanje koriste u područjima ugroženim eksplozijom, postoji opasnost od smrtonosnih povreda usled eksplozije!

- Unutar područja ugroženih eksplozijom koristiti samo dozvoljene mehanizme za mešanje.
- Proveriti oznaku Ex klasifikacije na natpisnoj pločici.

- Definiciju područja ugroženog eksplozijom mora da odredi operater.
- U okviru područja ugroženih eksplozijom koristiti samo mehanizme za mešanje sa odgovarajućim Ex odobrenjem.
- **Maks. temperatura fluida** se ne sme prekoračiti!
- Prema DIN EN 50495 za kategoriju 2, planirati sledeći sigurnosni uređaj:
 - SIL-Level 1
 - Tolerancija greške hardvera 0

13.3.6 Održavanje

- Radove na održavanju obavljati u skladu sa propisima.
- Obavljati samo radove na održavanju koji su opisani u ovom uputstvu za ugradnju i upotrebu.
- Popravka na urezima zaštićenim od proboja paljenja sme da bude izvršena **samo** prema konstrukcionim smernicama proizvođača. **Nije dozvoljena** popravka u skladu sa vrednostima iz tabela 2 i 3 standarda DIN EN 60079-1.
- Koristiti samo zavrtnje koje je odobrio proizvođač, koji odgovaraju minimalnoj klasi čvrstoće od 600 N/mm² (38,85 dugih tona-sile/inča²).

13.3.6.1 Popravka obloge kućišta

Ako se obnavlja premaz kućišta, on treba da iznosi maksimalno 2 mm (0,08 in)! Kod većih debljina slojeva može doći do elektrostatičkog punjenja lakiranog sloja.

OPASNOST! Opasnost od eksplozije! Pražnjenje može da izazove eksploziju unutar eksplozivne atmosfere!

13.3.6.2 Zamena priključnog kabla

Zamena priključnog kabla je strogo zabranjena!

13.3.6.3 Zamena mehaničkog zaptivača

Zamena zaptivača sa strane motora je strogo zabranjena!







wilo



Local contact at
www.wilo.com/contact

Pioneering for You

WILO SE
Wilopark 1
44263 Dortmund
Germany
T +49 (0)231 4102-0
T +49 (0)231 4102-7363
wilo@wilo.com
www.wilo.com