

Wilo-Drain TS/TSW 32



no Monterings- og driftsveiledning



Drain TS/TSW 32
<http://qr.wilo.com/721>

Innholdsfortegnelse

1	Sikkerhet	4
1.1	Om denne veiledningen	4
1.2	Merking av sikkerhetsforskrifter	4
1.3	Personalets kvalifisering	4
1.4	Helseskadelige medier	4
1.5	Personlig verneutstyr	4
1.6	Transport og lagring	5
1.7	Installasjon	5
1.8	Elektrisk tilkobling	5
1.9	Under drift	5
1.10	Demontering	5
1.11	Rengjøre og desinifisere	5
1.12	Driftsmidler	5
2	Produktbeskrivelse	6
2.1	Beskrivelse	6
2.2	Tekniske spesifikasjoner	6
2.3	Typenøkkel	6
2.4	Leveringsomfang	6
2.5	Funksjoner	7
3	Innsats/bruk	7
3.1	Tiltenkt bruk	7
3.2	Ikke tiltenkt bruk	7
4	Transport og lagring	7
5	Installasjon og elektrisk tilkobling	7
5.1	Oppstillingstyper	7
5.2	Installasjon	7
5.3	Elektrisk tilkobling	8
6	Oppstart	9
6.1	Før innkobling	9
6.2	Aktivering og deaktivering	9
6.3	Testkjøring	9
6.4	Slå automatisk drift av og på	9
6.5	Under drift	10
7	Demontering	10
7.1	Stasjonær nedsenkbar installasjon	10
7.2	Transportabel nedsenkbar installasjon	10
8	Rengjøring	11
8.1	Rengjøre pumpen	11
8.2	Demonter og rengjør sugefilteret	11
9	Vedlikehold	11
9.1	Generaloverhaling	11
10	Feil, årsaker og utbedring	11
11	Reservedeler	12
12	Avfallshåndtering	12
12.1	Informasjon om innsamling av brukte elektriske og elektroniske produkter	12
13	Opphavsrett	12

1 Sikkerhet

1.1 Om denne veiledningen

Veiledningen er en bestanddel av produktet. Det er en forutsetning for riktig bruk og håndtering av produktet at veiledningen overholdes:

- Les veiledningen nøye før alle aktiviteter.
- Anvisningen skal oppbevares slik at den alltid er tilgjengelig.
- Gi veiledningen videre til neste eier.
- Følg all informasjon om produktet.
- Følg all merking på produktet.

Den originale driftsveiledningen er på tysk. Alle andre språk i denne veiledningen er oversatt fra originalversjonen.

Hvis veiledningen ikke følges, er det risiko for personskader eller materielle skader.

Produsenten er ikke ansvarlig for skader som skyldes:

- Ikke tiltenkt bruk.
- Feil betjening.

1.2 Merking av sikkerhetsforskrifter

I denne monterings- og driftsveiledningen fremstilles sikkerhetsforskrifter på følgende måte:

- Risiko for mennesker: Sikkerhetsforskrifter har et aktuelt **symbol foran** og har grå bakgrunn.
- Materielle skader: Sikkerhetsforskrifter starter med et signalord og vises **uten** symbol.

Signalord

- **FARE!**
Død eller alvorlige personskader oppstår hvis instruksjonene ikke overholdes!
- **ADVARSEL!**
Manglende overholdelse kan føre til (svært alvorlige) personskader!
- **FORSIKTIG!**
Manglende overholdelse kan føre til materielle skader, totalskade er mulig.
- **LES DETTE!**
Nyttig informasjon om håndtering av produktet

Symboler

I denne veiledningen brukes følgende symboler:



Fare for elektrisk spenning



Fare pga. eksplosjon



Advarsel mot kuttskader



Personlig verneutstyr: Bruk vernehansker



Personlig verneutstyr: Bruk vernemaske



Personlig verneutstyr: Bruk vernebriller



Nyttig informasjon

1.3 Personalets kvalifisering

- Personer fra 16 år
- Lest og forstått monterings- og driftsveiledningen

Barn og personer med funksjonshemming i husstanden

Dette apparatet kan brukes av barn fra 8 år og av personer med reduserte fysiske, sensoriske eller mentale evner eller manglende erfaring og kunnskap, hvis de er under oppsikt eller er blitt undervist om sikker bruk av apparatet og forstår farene forbundet med det. Barn skal ikke leke med apparatet. Rengjøring og brukervedlikehold skal ikke gjennomføres av barn uten tilsyn.

1.4 Helseskadelige medier

I stillestående vann (f.eks. pumpekum, sikkerhetssjakt) kan det dannes helseskadelige mikroorganismer. Det er fare for bakteriell infeksjon!

- Rengjør og desinfiser produktet grundig etter demontering!
- Lær opp alle personer om mediet og tilhørende farer!

1.5 Personlig verneutstyr

De nevnte merkeartiklene er uforpliktende forslag. Likeverdige produkter fra andre

bedrifter kan også brukes. WILO SE påtar seg ikke noe ansvar for de nente artiklene.

Verneutstyr: transport, montering, demontering og vedlikehold

- Vernesko: uvex 1 sport S1
- Vernehansker (EN 388): uvex phynomic wet

Verneutstyr: Rengjøringsarbeid

- Vernehansker (EN ISO 374-1): uvex profapren CF33
- Vernebriller (EN 166): uvex skyguard NT
- Åndedrettsvern (EN 149): Halvmaske 3M serie 6000 med filter 6055 A2

1.6 Transport og lagring

- Bruk verneutstyr!
- Løft alltid produktet etter håndtaket!
- Rengjør produktet, og desinfiser ved behov!
 - Tilsmussing bidrar til dannelse av mikroorganismer.
 - Skorpedannelse kan føre til blokkering av løpehjulet.

1.7 Installasjon

- Bruk verneutstyr!
- Ikke monter skadde eller defekte produkter.
- Ta hensyn til følgende punkter hvis det er fare for dannelse av mikroorganismer:
 - Sørg for tilstrekkelig ventilasjon.
 - Bruk åndedressvern, f.eks. Halvmaske 3M serie 6000 med filter 6055 A2

1.8 Elektrisk tilkobling

- Ikke koble til produkter med skadd tilkoblingskabel! Få elektriker eller kundeservice til å skifte ut tilkoblingskabelen.
- Nettilkobling med forskriftsmessig installert jordingskabel.
- Installer sikkerhetsbryter for jordfeil (RCD) med 30 mA.
- Sikring på nettilkobling: maks. 10 A.
- **Produkt uten støpsel:** Forbindelsen skal utføres av en elektriker!

1.9 Under drift

- Transport av lett antenkelige og eksplosive medier (bensin, parafin osv.) i ren form er strengt forbudt!

- Hvis personer kommer i kontakt med mediet (gangsterke bassenger*), skal du ikke ta i bruk produktet.

***Definisjon «Gangsterkt basseng»**

Brukssted der personer kan gå direkte uten hjelpemidler (f.eks. stiger, eksempler nedenfor):

- Hagedam
- Svømmebasseng
- Kloakkummer

LES DETTE! For gangsterke bassenger gjelder de samme kravene som for svømmebasseng.

1.10 Demontering

- Bruk verneutstyr!
- **Produkt uten støpsel:** Få elektriker til å koble fra tilkoblingskabelen fra nettilkoblingen.
- Husdelene blir over 40 °C (104 °F) varme avhengig av driftsmodus og –lengde.
 - Løft kun produktet etter bærehåndtaket.
 - La produktet avkjøles.
- Rengjør produktet grundig.
- Ta hensyn til følgende punkter hvis det er fare for dannelse av mikroorganismer:
 - Sørg for tilstrekkelig ventilasjon.
 - Bruk åndedressvern, f.eks. Halvmaske 3M serie 6000 med filter 6055 A2
 - Desinfiser produktet.

1.11 Rengjøre og desinfisere

- Bruk verneutstyr!
Verneutstyret hindrer kontakt med helsefarlige mikroorganismer og desinfeksjonsmiddelet.
- Følg produsentens opplysninger ved bruk av desinfeksjonsmiddel!
 - Bruk verneutstyr iht. produsentens instruksjoner! Rådfør deg med leverandør hvis du er usikker.
 - Gi alle personer innføring i riktig håndtering av desinfeksjonsmiddelet!

1.12 Driftsmidler

Oljen finnes i tetningskammeret. Den brukes til å smøre tetningen på motor- og pumpesiden.

- Samle umiddelbart opp lekkasjer.

- Ta kontakt med kundeservice hvis det oppstår større lekkasjer.
- Hvis tetningen er defekt, havner oljen i mediet og spillvannskanalen.
- Samle opp gammel olje sortert (ikke blandet), og lever dette til et sertifiserte mottakspunkt.
- **Hudkontakt:** Skyll hudområdet grundig med vann og såpe. Oppsøk lege i tilfelle irritert hud.
- **Øyekontakt:** Fjern kontaktlinser. Skyll øyet grundig med vann. Oppsøk lege i tilfelle irriterte øyne.
- **Svelging:** Oppsøk lege i straks! Ikke fremkall brekninger!

2 Produktbeskrivelse

2.1 Beskrivelse

Senkbar pumpe for stasjonær og transportabel nedsenkbar installasjon. Pumpe med påmontert flottørbryter til fullautomatisk drift.

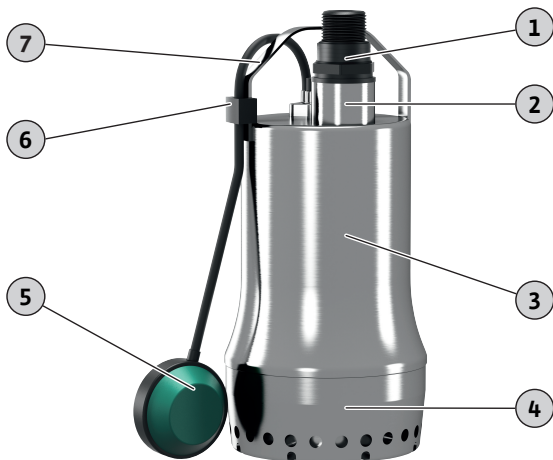


Fig. 1: Oversikt

1	Slangetilkobling (vedlagt)
2	Trykktilkobling
3	Pumpehus
4	Sugefilter
5	Flottørbryter
6	Kabelklemme
7	Bærehåndtak

Drain TS

Avløppspumpe med åpent flerkanalløpehjul og vertikal gjenget tilkobling. Pumpehus og sugefilter i rustfritt stål, løpehjul i komposittmateriale. 1~-motor (kappekjøling) med integrert driftskondensator og selvkløblende termisk motorovervåkning. Motorhus i rustfritt stål. Oljefyllt tetningskammer med dobbel tetning: på motorsiden er det montert en simmerring og på

pumpesiden en mekanisk tetning. Tilkoblingskabel med flottørbryter og påmontert støpsel (CEE 7/7).

Drain TSW

Avløppspumpe med integrert virvelinnretning (Twister-funksjon), åpent flerkanalløpehjul og vertikal gjenget tilkobling. Pumpehus og sugefilter i rustfritt stål, løpehjul i komposittmateriale. 1~-motor (kappekjøling) med integrert driftskondensator og selvkløblende termisk motorovervåkning. Motorhus i rustfritt stål. Oljefyllt tetningskammer med dobbel tetning: på motorsiden er det montert en simmerring og på pumpesiden en mekanisk tetning. Tilkoblingskabel med flottørbryter og påmontert støpsel (CEE 7/7).

Twister-funksjonen sørger for stadig oppvirvling i pumpens sugemåte. Oppvirvling forhindrer at bunnfall synker og setter seg fast. Slik får man renere pumpekum og redusert luktdannelse.

2.2 Tekniske spesifikasjoner

Produksjonsdato	Se typeskilt ¹⁾
Netttilkobling	Se typeskilt
Nominell effekt	Se typeskilt
Maks. løftehøyde	Se typeskilt
Maks. væskestrøm	Se typeskilt
Innkoblingstype	Se typeskilt
Turtall	Se typeskilt
Trykktilkobling	Rp 1¼
Driftstype, nedsenket	S1
Driftstype, ikke-nedsenket	S3 25% ²⁾
Medietemperatur	3 ... 40 °C (37 ... 104 °F)
Maks. medietemperatur, kortvarig for 3 min	90 °C (194 °F)
Maks. nedsenkningsdybde	3 m (10 ft)
Kapslingsklasse	IP68
Isolasjonsklasse	F
Maks. frekvens	50/t

Forklaring

¹⁾ spesifikasjon iht. ISO 8601

²⁾ 2,5 min drift, 7,5 min pause

2.3 Typenøkkel

Eksemp **Drain TSW 32/8-A/B 10M KA**

el:

TS Serie

W Utførelse:

- TS = uten Twister-funksjon
- TSW = med Twister-funksjon

32 Nominell diameter trykktilkobling

8 Maks. løftehøyde i m

A Utførelse med flottørbryter og støpsel

B Versjonsnummer

10M KA Lengde tilkoblingskabel

2.4 Leveringsomfang

- Pumpe
- Tilbakeslagsventil, pre-montert
- Slangetilkobling, medlevert
- Monterings- og driftsveiledning

2.5 Funksjoner

2.5.1 Selvkoblende termisk motorovervåkning

Hvis motoren blir for varm under drift, slås pumpen av. Pumpen slår seg automatisk på igjen når motoren er avkjølt.

2.5.2 Flottørbryter

Pumpen er utstyrt med et flottørbryter. Pumpen kobles inn og ut med flottørbryteren avhengig av nivå:

- Flottør oppe: Pumpe på
- Flottør nede: Pumpe AV

3 Innsats/bruk

3.1 Tiltenkt bruk

For transport i hjemmebaserte områder av:

- Spillvann uten fekalier
 - Håndvask
 - Dusj/badekar
 - Vaskemaskin
- Avløpsvann (med små mengder sand og grus)
 - Regnvann
 - Dreneringsvann
- Medietemperatur: 3 ... 40 °C (37 ... 104 °F), maks. 90 °C (194 °F) i 3 minutter

Bruk innenfor og utenfor bygninger

- For å bruke pumpen utenfor bygninger, må den ha en minst 10 m lang tilkoblingskabel.
- Hvis **tilkoblingskabelen er kortere enn 10 m, må pumpen bare brukes inne i bygninger!**

3.2 Ikke tiltenkt bruk



FARE

Eksplosjon ved transport av eksplosive medier!

Transport av lett antennelige og eksplosive medier (bensin, parafin osv.) i ren form er strengt forbudt. Livsfare pga. eksplosjon! Pumpene er ikke konstruert for disse mediene.

De senkbare pumpene skal **ikke brukes** til transport av:

- Råkloakk
- Spillvann med fekalier
- Drikkevann
- Medier med harde bestanddeler (f.eks. stein, treverk, metall, osv.)
- Medier med store mengder slipende materialer (f.eks. sand, grus).
- Mediets viskositet (f.eks. olje og fett)
- Havvann

Tiltenkt bruk betyr også at denne veiledningen overholdes. All annen bruk gjelder som ikke tiltenkt bruk.

4 Transport og lagring

FORSIKTIG

Gjennomfuktede pakninger kan sprekke!

Produktet kan falle ubeskyttet ned på gulvet og bli ødelagt. Gjennomfuktede pakninger må løftes forsiktig og byttes umiddelbart!

- Bruk verneutstyr!
- Løft pumpen etter håndtaket. Ikke løft eller trekk etter tilkoblingskabelen!
- Rengjør pumpen, og desinfiser ved behov.
- Steng trykktilkoblingen.
- Tilkoblingskabelen må beskyttes mot knekking og skader.
- Bruk originalemballasjen for transport og lagring.
- Pakk pumpen tørt. En våt eller fuktig pumpe kan svekke forpakningen.
- Lagringsbetingelser:
 - Maksimalt: -15 ... +60 °C (5 ... 140 °F), maks. luftfuktighet: 90 %, ikke-kondenserende
 - Anbefalt: 5 ... 25 °C (41 ... 77 °F), relativ luftfuktighet: 40 ... 50 %

5 Installasjon og elektrisk tilkobling

5.1 Oppstillingstyper

Oppstillingstype	Wilo-Drain ...	
	TS ...	TSW ...
Stasjonær nedsenkbar	•	•
Transportabel nedsenkbar	•	•
Tørroppstilling	–	–
Horisontal oppstilling	–	–

Forklaring:

– = ikke tillatt, • = mulig

5.2 Installasjon

- Bruk verneutstyr!
- Ikke monter skadde eller defekte pumper.
- Frostfritt brukssted.
- Legg tilkoblingskabelen riktig. Den skal ikke føre til farer (snubling, skader) under drift.
- Flottørbryteren kan bevege seg fritt!

5.2.1 Stasjonær nedsenkbar installasjon

Ved stasjonær nedsenkbar installasjon monteres pumpen direkte på trykkledningen. Ta hensyn til og overhold følgende punkter:

- Den tilkoblede trykkledningen må være selvbærende. Pumpen må ikke støtte trykkledningen.
- Pumpen kan vibrere lett under drift. Disse vibrasjonene må avledes via trykkledningen.
- Skru fast trykkledningen spenningsløst.
- Tett rørtilkoblingene med teflonbånd.
- Installer alle foreskrevne fittinger i henhold til lokale forskrifter (stengeventil, tilbakeslagsventil).
- Koble til trykkledningen frostsikkert.

- For å unngå tilbakeslag fra den offentlige oppsamlingskanalen skal trykkledningen legges som en «rørsløyfe».
Rørsløyfens underkant må ligge på det høyeste punktet over det lokalt fastsatte selvfallsnivået!

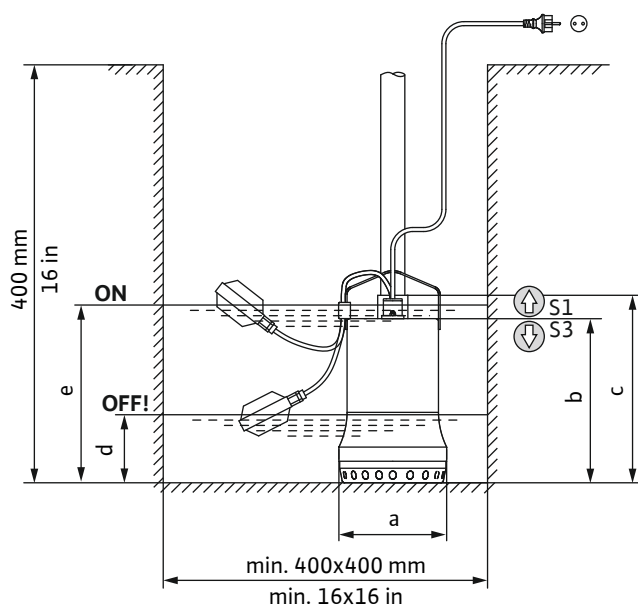


Fig. 2: Installasjonsmål og vekslingspunkter

ON	Innkoblingsnivå (mål: h)
OFF	Utkoblingsnivå (mål: g)
⬆	Påfyllingsnivå over: Permanent drift (driftstype nedsenket)
⬇	Påfyllingsnivå under: Periodisk drift (driftstype ikke-nedsenket)

Installasjonsmål

Pumpetype	a	b	c	d	e
Wilo-Drain ...					

Dimensjoner i mm

TS 32/9-A ...	161	246	280	130	330
TS 32/12-A ...	161	266	300	140	340
TSW 32/8-A ...	171	270	300	130	350
TSW 32/11-A ...	171	290	320	140	360

Dimensjoner i inch

TS 32/9-A ...	6	9,5	11	5	13
TS 32/12-A ...	6	10,5	12	5,5	13,4
TSW 32/8-A ...	7	10,5	12	5	13,7
TSW 32/11-A ...	7	11,5	12,5	5,5	14

- ✓ Bruksstedet er klargjort.
 - ✓ Trykkledningen er lagt riktig.
- Skru trykkrøret inn i trykktilkoblingen til pumpen til anslag.
 - Sett pumpen på bruksstedet.
FORSIKTIG! Bruk et hardt underlag på bruksstedet for å forhindre nedsynkning ved myk bunn.
 - Forbind trykkrøret med trykkledningen (f.eks. fleksibelt slangestykke).
 - Fest tilkoblingskabelen til trykkledningen, og legg den til stikkkontakten.
▶ Pumpen er installert.

5.2.2 Transportabel nedsenkbar installasjon

Ved transportabel nedsenkbar installasjon installeres pumpen fritt på installasjonsstedet. Ta hensyn til og overhold følgende punkter:

- Sikre pumpen så den ikke kan velte eller forflytte seg.
 - Fest trykkslangen fast på slangetilkoblingen.
 - ✓ Bruksstedet er klargjort
 - ✓ Trykkslange til stede: Innvendig diameter min. 1½"
 - ✓ Slangeklemme til stede: Innvendig diameter 40 – 60 mm (1,6 – 2,4 in)
 - ✓ Slangetilkobling, følger med i levering
- Montere slangetilkobling: Skru slangetilkoblingen inn i trykkstussen til anslag.
⇒ Slangetilkobling montert.
 - Skyv slangeklemmen over trykkslangen.
 - Skyv trykkslangen på slangetilkoblingen på trykkstussen.
 - Fest trykkslangen med slangeklemmen på slangetilkoblingen.
 - Sett pumpen på bruksstedet.
FORSIKTIG! Bruk et hardt underlag på bruksstedet for å forhindre nedsynkning ved myk bunn.
 - Legg trykkslangen og fest den på passende steder (f.eks. utløp). **LES DETTE! Hvis pumpen settes ned i en full sjakt, må pumpen holdes litt på skrå mens den senkes ned. Dermed slipper luften lettere ut av pumpen!**
 - Legg tilkoblingskabel til stikkkontakten.
▶ Pumpen er installert.

5.3 Elektrisk tilkobling

- Netttilkobling med forskriftsmessig installert jordingskabel.
- Sikkerhetsbryter for jordfeil (RCD) med 30 mA er installert.
- Sikring netttilkobling: maks. 10 A.
- Informasjonen på typeskiltet om spenning (U) og frekvens (f) stemmer overens med dataene for netttilkoblingen.

Ikke koble til pumpen under følgende forhold:

- Tilkoblingskabel skadet
Få elektriker eller kundeservice til å skifte ut tilkoblingskabelen.
- Frittstående omformer
Frittstående omformere brukes ved autonome strømforsyninger, som solkraftforsyninger, og kan generere overspenning. Overspenning kan ødelegge pumpen.
- Flerveisstikkontakt
- «Energisparingsstøpsel»
Det reduserer energitilførselen til pumpen, og pumpen kan varmes opp for mye.
- Drift på startstyringer
Pumpen egner seg ikke for drift på frekvensomformerer eller en mykstarter.
- Eksplorative omgivelser
Ikke koble til og bruk pumpen i eksplosjonsfarlige omgivelser!

5.3.1 Tilkobling: Pumpe med støpsel

Sørg for en stikkontakt (type E eller type F) med jordet støpsel. Sett støpselet inn i stikkkontakten for å koble til pumpen.



LES DETTE

Pumpen er driftsklar eller starter!

Når støpselet settes inn i stikkkontakten, er pumpen driftsklar og kobles inn avhengig av nivået!

Det anbefales å koble stikkkontakten inn og ut via en separat hovedbryter!

5.3.2 Tilkobling: Pumpe uten støpsel



FARE

Risiko for fatal skade på grunn av elektrisk strøm!

Feil håndtering ved elektriske arbeider fører til død ved strømstøt!

- Få en elektriker til å utføre elektrisk arbeid!
- Følg lokale forskrifter!

FORSIKTIG

Totalskade på grunn av vanninntrengning

Tilkoblingskabler uten støpsel har frie kabelender. Via denne kabelenden kan vann trenge inn i tilkoblingskabelen og pumpen. Det ødelegger tilkoblingskabelen og pumpen. Den frie enden på tilkoblingskabelen skal aldri senkes ned i væske og skal være tett lukket under lagring.

Skjær av støpselet hvis pumpen kobles til på en styreenhet. Utfør tilkobling i styreenheten på følgende måte:

Lederfarge	Klemme i styreenheten
Brun (bn)	L (fase)
Blå (bl)	N (nulleleder)
Grønn/gul (gn-ye)	Jord (jordingskabel)

Innstillinger motorvern

Still motorvern bryteren inn på målestrømmen (se typeskiltet).

6 Oppstart



FARE

Risiko for fatal skade på grunn av elektrisk strøm i gangsterkt basseng!

Ikke sett pumpen i drift hvis det er personer i mediet. I tilfelle feil kan et elektrisk støt føre til dødsfall! Slå på pumpen først når det ikke oppholder seg personer i mediet lenger.



LES DETTE

Kontroller innløpsstrømmen!

Den maksimale innløpsvæskestrømmen må være mindre enn den maksimale transportytelsen til pumpen. Hvis innløpsstrømmen er større, kan ikke pumpen transportere bort væskestrømmen. Sjakten kan renne over!

6.1 Før innkobling

Kontroller følgende punkter før tilkobling:

- Elektrisk tilkobling forskriftsmessig gjennomført?
- Tilkoblingskabel lagt sikkert?
- Flottør bryter kan bevege seg fritt?
- Temperatur på mediet overholdt?
- Nedsenkingsdybde overholdt?
- Er trykkledningen og pumpekummen fri for avleiringer?
- Alle stengeventiler i trykkledningen åpnet?

6.2 Aktivering og deaktivering

Pumpen kobles automatisk inn og ut når koblingsnivået nås:

- Flottør oppe: Pumpe på.
- Flottør nede: Pumpe av.

6.3 Testkjøring

Gjennomfør prøvekjøring hvis pumpen monteres stasjonært (f.eks. kloakkum, overløpsjakt). Kontroller følgende punkter med prøvekjøringen:

- Rammebetingelser (innløpsmengde, vekslingspunkter)
- Rotasjonsretning (ved 3~-motorer)

Prøvekjøringen skal omfatte tre pumpecykluser.

1. Sett sjakten under vann: Åpne innløpet.
LES DETTE! Den nødvendige innløpsstrømmen for prøvekjøringen kan også simuleres via en annen vannkilde.
2. Innkoblingsnivå nådd: Pumpen startes.
3. Utkoblingsnivå nådd: Pumpen stoppes.
4. Gjenta to pumpeomganger til.
 - ▶ Hvis tre pumpeomganger er gjennomført uten problemer, er prøvekjøringen fullført.

LES DETTE! Hvis pumpen ikke slår seg på én gang ukentlig, må du gjenta prøvekjøringen hver måned.

6.4 Slå automatisk drift av og på

Slå av automatisk drift

Pumpen går vanligvis i automatisk drift. Pumpen kobles inn og ut med flottør bryteren uavhengig av nivå. Ved behov kan automatisk drift slås av.



LES DETTE

Automatisk drift av: Pumpen starter straks!

Når støpselet settes i stikkkontakten, starter pumpen straks! Koble stikkkontakten inn og ut via en separat hovedbryter.

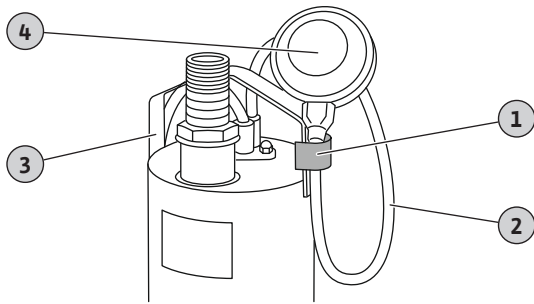


Fig. 3: Flottør i posisjon «Pumpe på»

1	Kabelklemme
2	Flottørkabel
3	Bærehåndtak
4	Flottør

✓ Pumpen er demontert.

✓ Pumpen er koblet fra strømmettet.

- Løsne kabelklemmen på bærehåndtaket.
- Ta flottøren ut av kabelklemmen.
- Rett inn flottøren oppover (posisjon «Pumpe på»).
- Legg flottøren i kabelklemmen.
- Trekk flottøren på kabelklemmen.
- Trykk kabelklemmen på bærehåndtaket.
 - ▶ Flottør festet godt på bærehåndtaket. Automatisk drift av permanent drift på.

Slå automatisk drift på igjen

Løsne flottøren fra bærehåndtaket for å slå automatisk drift på igjen. For feilfri automatisk drift må kabellengden til flottørkabelen stilles inn med kabelklemmen.

FORSIKTIG! Skade på kabelen! Løsne alltid kabelklemmen fra bærehåndtaket for å stille inn kabellengden.

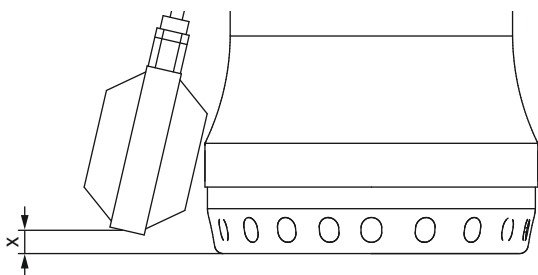


Fig. 4: Fastsettelse lengde flottørkabel

Pumpetype	Mål «x»
Drain TS 32 ...	14 mm (0,55 in)
Drain TSW 32 ...	24 mm (0,95 in)

6.5 Under drift

FORSIKTIG

Tørrkjøring av pumpen er forbudt!

Drift av pumpen uten medium (tørrkjøring) er forbudt. Slå av pumpen når restvannivet er nådd. Tørrkjøring kan ødelegge tetningen og fører til at pumpen blir totalskadet.

Kontroller følgende punkter:

- Innløpsstrømmen tilsvarer transportytelsen til pumpen.
- Flottørbryteren fungerer som den skal.
- Tilkoblingskabelen er ikke skadd.
- Pumpen er fri for avleiringer og skorpedannelser.

7 Demontering



FARE

Fare for infeksjoner på grunn av helseskadelige medier!



I stillestående vann kan det dannes helseskadelige mikroorganismer. Ta hensyn til følgende punkter hvis det er fare for dannelse av mikroorganismer:



- Sørg for tilstrekkelig ventilasjon.
- Bruk åndedressvern, f.eks. Halvmaske 3M serie 6000 med filter 6055 A2.
- Desinfiser produktet.

- Bruk verneutstyr!
- Husdelene blir over 40 °C (104 °F) varme avhengig av driftsmodus og -lengde.
 - Løft kun produktet etter bærehåndtaket.
 - La produktet avkjøles.
- Rengjør produktet grundig.

7.1 Stasjonær nedsenkbar installasjon

- Lukk stengeventilene i innløps- og trykkledningen.
- Slå av pumpen.

Pumpe **med** støpslet: Trekk ut støpslet.
Pumpe fast tilkoblet (**uten** plugg): Koble pumpen fra nettilkoblingen. **FARE! Elektrisk arbeid skal utføres av elektriker!**
- Løsne tilkoblingskabelen fra trykkledningen.
- Løsne pumpen med trykkrøret fra trykkledningen.
- Løft pumpen ut av driftsrommet etter håndtaket.
- Skru trykkrøret av trykkstussen.
- Vikle på tilkoblingskabelen, og legg den ved pumpen.
- Rengjør pumpen og trykkrøret grundig.
 - ▶ Pumpen er demontert.

Hvis pumpen forblir installert, må du følge disse punktene:

- Beskytt pumpen mot frost og is:
 - Senk pumpen helt ned i mediet.
 - Min . omgivelsestemperatur +3 °C (+37 °F)
 - Min . temperatur på mediet +3 °C (+37 °F)
- Slå på pumpen annenhver måned for en pumpeomgang for å forebygge skorpedannelse og tilstoppinger ved lengre stillstand. Pumpeomgangen må bare utføres når driftsbetingelsene er oppfylt!

Hvis de nevnte punktene ikke kan garanteres, må pumpen demonteres!

7.2 Transportabel nedsenkbar installasjon

- Slå av pumpen: Trekk ut støpslet.
- Løft pumpen ut av driftsrommet etter håndtaket.
- Løsne slangeklemmen, og trekk trykkslangen av trykkstussen.
- Vikle på tilkoblingskabelen, og legg den ved pumpen.

- Rengjør pumpen og trykkslangen grundig.

8 Rengjøring

- Bruk verneutstyr!
Verneutstyret hindrer kontakt med helsefarlige mikroorganismer og desinfeksjonsmiddelet.
- Følg produsentens opplysninger ved bruk av desinfeksjonsmiddel!
 - Bruk verneutstyr iht. produsentens instruksjoner! Rådfør deg med leverandør hvis du er usikker.
 - Gi alle personer innføring i riktig håndtering av desinfeksjonsmiddelet!
- Tøm rengjøringsvannet ut i spillvannkanalen.

8.1 Rengjøre pumpen

- ✓ Pumpen er demontert.
 - ✓ Desinfeksjonsmiddel er tilgjengelig.
- Pakk støpsel eller fri kabelende vannrett!
 - Skyll av pumpe og kabel under rennende, klart vann.
 - La vannet renne gjennom trykkstussen for å rengjøre rørrnett til mantelkjølingen.
 - Spyl gjennom monteringsdeler som trykkrør eller trykkslange under rennende, klart vann.
 - Spyl smussrester på gulvet til spillvannkanalen.
 - La pumpen tørke.
 - Rengjør støpsel eller fri kabelende kun med en fuktig klut!
 - ▶ Pumpen er rengjort. Pakk og lagre pumpen.

LES DETTE! Hvis sugefilteret er kraftig tilsmusset, må det demonteres for en grundig rengjøring!

8.2 Demonter og rengjør sugefilteret

Demonter og rengjør sugefilteret ved kraftig tilsmussing og skorpedannelse.



ADVARSEL

Skarpe kanter på løpehjulet og sugefilteret!

På løpehjulet og sugefilteret kan det danne seg skarpe kanter. Det er fare for kuttskader!

- Bruk vernehansker!

- Legg pumpen horisontalt på et fast underlag.
- Sikre pumpen mot å skli!
- Skrut ut 2x festeskruer (Ø5,5x10 mm) nede på sugefilteret.
- Trekk sugefilteret av pumpehuset.
- Skyl av sugefilteret og løpehjulet under rennende, klart vann. Fjern faste stoffer med hendene.
- Sett sugefilteret på pumpehuset.
- Skrut inn 2x festeskruer (Ø5,5x10 mm) til anslag. **LES DETTE! Skift ut slitte skruer!**
 - ▶ Sugefilter rengjort og montert, avslutt rengjøringsarbeidene.

9 Vedlikehold

9.1 Generaloverhaling

Få kundeservice til å kontrollere pumpen etter 1500 driftstimer. Alle komponenter kontrolleres med tanke på slitasje, skadde komponenter skiftes ut.

10 Feil, årsaker og utbedring

Pumpen starter ikke eller kobles ut etter kort tid

- Brudd på strømtilførselen
 - ⇒ Kontroller elektrisk tilkobling av pumpen.
 - ⇒ Få elektrikeren til å kontrollere sikringer / sikkerhetsbryter for jordfeil.
- Termisk motorovervåkning er utløst
 - ⇒ La pumpen avkjøles, pumpen starter automatisk.
 - ⇒ Pumpen kobles av/på for ofte. Kontroller driftssyklusen til flottørbryteren.
 - ⇒ Temperaturen til mediet for høy. Kontroller temperaturen, bruk eventuelt en annen pumpe.
- Sugestuss/sugefilter/løpehjul tilsandet/tilstoppet
 - ⇒ Sett pumpen ut av drift, og demonter og rengjør den.
- Flottørbryter fungerer ikke
 - ⇒ Flottørbryteren må kunne bevege seg fritt.

Pumpen starter, men pumper ikke

- Trykkledning/trykkrør tilstoppet
 - ⇒ Spyl trykkledningen ren.
 - ⇒ Spyl gjennom trykkslangen.
 - ⇒ Fjern knekker i trykkslangen.
- Tilbakeslagsventil tilsmusset
 - ⇒ Sett pumpen ut av drift, demonter den, og rengjør trykktilkoblingen.
 - ⇒ Skift ut defekt tilbakeslagsventil.
- Vannivå for lavt
 - ⇒ Kontroller innløpet.
 - ⇒ Pumpen pumper for dypt. Kontroller driftssyklusen til flottørbryteren.
- Sugestuss/sugefilter tilsandet/tilstoppet
 - ⇒ Sett pumpen ut av drift, og demonter og rengjør den.
- Luft i pumpen/trykkledningen
 - ⇒ Plasser pumpen litt på skrå, luft kan slippe ut.
 - ⇒ Plasser lufteinnetning i trykkledningen.

Pumpen går, transportytelsen er dårlig

- Trykkledning/trykkrør tilstoppet
 - ⇒ Spyl trykkledningen ren.
 - ⇒ Spyl gjennom trykkslangen.
 - ⇒ Fjern knekker i trykkslangen.
- Sugestuss/sugefilter tilsandet/tilstoppet
 - ⇒ Sett pumpen ut av drift, og demonter og rengjør den.
- Luft i pumpen/trykkledningen
 - ⇒ Plasser pumpen litt på skrå, luft kan slippe ut.
 - ⇒ Plasser lufteinnetning i trykkledningen.

4. Slitasjespor

⇒ Informer kundeservice.

Kundeservice

Dersom punktene som er nevnt her, ikke bidrar til å utbedre feilen, tar du kontakt med kundeservice. Når man tar i bruk tjenester fra kundeservice, kan kostnader påløpe! Spør om nøyaktig informasjon om dette hos kundeservice.

11 Reservedeler

Reservedeler bestilles hos kundeservice. For å unngå unødige forespørsler og feilbestillinger, må man alltid oppgi serie- eller artikkelnummer. **Med forbehold om endringer!**

12 Avfallshåndtering

12.1 Informasjon om innsamling av brukte elektriske og elektroniske produkter

Riktig avfallshåndtering og fagmessig korrekt gjenvinning av produktet hindrer miljøskader og farer for personlig helse.



LES DETTE

Det er forbudt å kaste produktet i husholdningsavfallet!

I EU kan dette symbolet vises på produktet, forpakningen eller på de vedlagte dokumentene. Det betyr at de aktuelle elektriske eller elektroniske produktene ikke må kastes i husholdningsavfallet.

Følg disse punktene for riktig behandling, gjenvinning og avfallshåndtering av de aktuelle utgåtte produktene:

- Disse produktene må bare leveres til godkjente innsamlingssteder som er beregnet på dette.
- Følg gjeldende lokale forskrifter!

Informasjon om riktig avfallshåndtering får du hos de lokale myndighetene, avfallshåndteringsselskaper i nærheten eller hos forhandleren der du kjøpte produktet. Mer informasjon angående resirkulering finner du på www.wilo-recycling.com.

13 Opphavsrett

WILO SE © 2022

Kopiering, distribusjon og utnyttelse av dette dokumentet såvel som offentliggjøring av dets innhold uten vår uttrykklige tillatelse er ikke tillatt. Overtredelse vil medføre krav om skadeserstatning. Med enerett.







wilo



Local contact at
www.wilo.com/contact

Pioneering for You

WILO SE
Wilopark 1
44263 Dortmund
Germany
T +49 (0)231 4102-0
T +49 (0)231 4102-7363
wilo@wilo.com
www.wilo.com