

Wilo-Drain TS/TSW 32



It Montavimo ir naudojimo instrukcija



Drain TS/TSW 32
<http://qr.wilo.com/721>

Turinys

1 Sauga	4
1.1 Apie šią instrukciją	4
1.2 Saugos nurodymų žymėjimas	4
1.3 Personalo kvalifikacija	4
1.4 Sveikatai pavojingos terpės	4
1.5 Asmeninės apsaugos priemonės	5
1.6 Transportavimas ir sandėliavimas	5
1.7 Montavimas	5
1.8 Prijungimas prie elektros tinklo	5
1.9 Eksploatuojant	5
1.10 Išmontavimas	5
1.11 Valymas ir dezinfekavimas	5
1.12 Eksploatacinė medžiaga	6
2 Gaminio aprašymas	6
2.1 Aprašymas	6
2.2 Techniniai duomenys	6
2.3 Modelio kodo paaiškinimas	7
2.4 Tiekimo komplektacija	7
2.5 Funkcijos	7
3 Naudojimas / paskirtis	7
3.1 Paskirtis	7
3.2 Naudojimas ne pagal paskirtį	7
4 Transportavimas ir sandėliavimas	7
5 Instaliacija ir prijungimas prie elektros tinklo	8
5.1 Išdėstymo būdai	8
5.2 Montavimas	8
5.3 Prijungimas prie elektros tinklo	9
6 Eksploatacijos pradžia	9
6.1 Prieš įjungimą	10
6.2 Įjungimas / išjungimas	10
6.3 Bandomoji eiga	10
6.4 Automatinio režimo išjungimas ir įjungimas	10
6.5 Eksploatuojant	11
7 Išmontavimas	11
7.1 Stacionarus panardinamas montavimas	11
7.2 Kilnojamas panardinamas montavimas	11
8 Valymas	11
8.1 Išvalykite siurbį	11
8.2 Įsiurbimo filtro išmontavimas ir valymas	11
9 Techninė priežiūra	12
9.1 Kapitalinis remontas	12
10 Sutrikimai, priežastys ir pašalinimas	12
11 Atsarginės dalys	12
12 Utilizavimas	12
12.1 Informacija apie panaudotų elektrinių ir elektroninių gaminių surinkimą	12
13 Autorių teisės	13

1 Sauga

1.1 Apie šią instrukciją

Ši instrukcija yra neatsiejama gaminio dalis. Tikslus šios instrukcijos laikymasis yra būtina gaminio naudojimo pagal paskirtį sąlyga:

- Prieš pradėdami bet kokius veiksmus, atidžiai perskaitykite instrukciją.
- Instrukciją visada laikykite pasiekiamoje vietoje.
- Perduokite instrukciją kitam savininkui.
- Atkreipkite dėmesį į visas gaminio specifikacijas.
- Atkreipkite dėmesį į visus ant gaminio pateiktus ženklus.

Originali naudojimo instrukcija parengta vokiečių kalba. Visos kitos šios instrukcijos kalbos yra originalios naudojimo instrukcijos vertimas.

Jei nesilaikysite nurodymų, kils pavojus žmonėms arba žala materialiniam turtui. Gamintojas neatsako už žalą, atsiradusią dėl:

- Naudojimo ne pagal paskirtį.
- Netinkamo eksploatavimo.

1.2 Saugos nurodymų žymėjimas

Šioje montavimo ir naudojimo instrukcijoje saugos nurodymai pateikiami taip, kaip nurodyta toliau.

- Žmonių sužeidimo pavojus: saugos nurodymai žymimi **priekyje atitinkamu simboliu** ir pateikiami pilkame fone.
- Materialinės žalos pavojus: saugos nurodymai pradedami įspėjamoju žodžiu ir pateikiami **be** simbolio.

Įspėjamieji žodžiai

- **PAVOJUS!**
Nesilaikant šio reikalavimo galimi labai sunkūs ar net mirtini sužeidimai!
- **ĮSPĖJIMAS!**
Nesilaikant šio reikalavimo galimi (labai sunkūs) sužeidimai!
- **PERSPĖJIMAS!**
Nesilaikant šio reikalavimo gali būti padaryta žala turtui, taip pat gali būti nepataisomai sugadintas gaminys.

• PRANEŠIMAS!

Naudinga nuoroda, kaip naudoti gaminį.

Simboliai

Šioje instrukcijoje naudojami tokie simboliai:

-  Elektros įtampos pavojus
-  Sprogimo pavojus
-  Įspėjimas apie įpjovimų pavojų
-  Asmeninės apsaugos priemonės: naudoti rankų apsaugos priemones
-  Asmeninės apsaugos priemonės: dėvėti veido kaukę
-  Asmeninės apsaugos priemonės: dėvėti apsauginius akinius
-  Naudinga nuoroda

1.3 Personalo kvalifikacija

- Asmenys nuo 16 metų
- Perskaityta ir suprasta montavimo ir naudojimo instrukcija

Vaikai ir asmenys turintys ribotus buitinius įgūdžius

Šį prietaisą vyresni nei 8 metų amžiaus vaikai ir ribotus fizinius, jutiminius arba psichinius gebėjimus arba nepakankamai patirties ir žinių turintys asmenys gali naudoti, jei jie yra prižiūrimi arba buvo išmokyti saugiai naudoti prietaisą ir suvokia su jo naudojimu susijusius pavojus. Draudžiama vaikams prietaisu žaisti. Draudžiama vaikams prietaisą valyti ar atlikti jo techninę priežiūrą.

1.4 Sveikatai pavojingos terpės

Stovinčiame vandenyje (pvz., siurblio dumblinėje, drenažinėje šachtoje ...) gali susidaryti kenksmingos bakterijos. Kyla bakterinės infekcijos pavojus!

- Išmontavus gaminys turi būti kruopščiai išvalytas ir dezinfekuotas!
- Visi asmenys turi būti informuoti apie darbinę terpę ir dėl jos kylantį pavojų!

1.5 Asmeninės apsaugos priemonės

Minėti prekės ženklai yra neįpareigojantys pasiūlymai. Lygiai taip pat galima naudoti kitų įmonių gaminius. WILO SE neprisiima jokios atsakomybės už paminėtus gaminius.

Apsauginės priemonės: Transportavimas, montavimas ir išmontavimas bei techninė priežiūra

- Apsauginiai batai: uvex 1 sport S1
- Apsauginės pirštinės (EN 388): uvex phynomic wet

Apsauginės priemonės: Valymo darbai

- Apsauginės pirštinės (EN ISO 374-1): uvex profapren CF33
- Apsauginiai akiniai (EN 166): uvex skyguard NT
- Apsauginė kaukė (EN 149): Respiratorius 3M Serijos 6000 su filtru 6055 A2

1.6 Transportavimas ir sandėliavimas

- Naudokite apsaugines priemones!
- Gaminį visada neškite laikydami už rankenų!
- Gaminį išvalykite, prireikus dezinfekuokite!
 - Nešvarumai sukuria sąlygas bakterijoms susidaryti.
 - Nuosėdos gali blokuoti darbatįj.

1.7 Montavimas

- Naudokite apsaugines priemones!
- Nemontuokite pažeistų gaminių arba gaminių su defektais.
- Jei kyla bakterijų susidarymo pavojus, atsižvelkite į šiuos punktus:
 - Užtikrinkite tinkamą vėdinimą.
 - Dėvėkite apsauginę kaukę, pvz., Respiratorius 3M Serijos 6000 su filtru 6055 A2

1.8 Prijungimas prie elektros tinklo

- Nejunkite gaminių su pažeistu sujungimo kabeliu! Sujungimo kabelį turi pakeisti kvalifikuotas elektrikas arba garantinis ir pogarantinis aptarnavimas.
- Maitinimo įtampa su reikalavimus atitinkančiu apsauginiu kabeliu.
- Srovės nuotėkio relės (RCD) su 30 mA montavimas.

- Maitinimo įtampos saugiklių apsauga: maks. 10 A.
- **Gaminys be kištuko:** Prijungti turi kvalifikuotas elektrikas!

1.9 Eksploatuojant

- Pumpuoti neskiestus lengvai užsiliepsnojančius ir sprogius skysčius (benziną, žibalą ir t. t.) griežtai draudžiama!
- Jei asmenys gali kontaktuoti su terpe (laisvai prieinami vandens telkiniai*), siurblio eksploatuoti negalima.

*Sąvoka „Laisvai prieinami vandens telkiniai“

Eksploatavimo vieta, kurią tiesiogiai gali pasiekti asmenys be jokių pagalbinių priemonių (pvz., kopėčių) (pavyzdžiai pateikiami žemiau):

- sodų tvenkiniai,
- maudymosi tvenkiniai
- surenkamieji šuliniai,

PRANEŠIMAS! Laisvai prieinamiems vandens telkiniams taikomi tie patys reikalavimai kaip ir plaukiojimo baseinams.

1.10 Išmontavimas

- Naudokite apsaugines priemones!
- **Gaminys be kištuko:** Paveskite kvalifikuotą elektriką atjungti sujungimo kabelį nuo maitinimo įtampos.
- Priklausomai nuo darbo režimo ir veikimo laiko, korpuso dalys gali įkaisti daugiau negu 40 °C (104 °F).
 - Gaminį galima imti tik už rankenos, skirtos nešti.
 - Palaukite, kol gaminys atvės.
- Gerai išvalykite gaminį.
- Jei kyla bakterijų susidarymo pavojus, atsižvelkite į šiuos punktus:
 - Užtikrinkite tinkamą vėdinimą.
 - Dėvėkite apsauginę kaukę, pvz., Respiratorius 3M Serijos 6000 su filtru 6055 A2
 - Gaminys turi būti dezinfekuotas.

1.11 Valymas ir dezinfekavimas

- Naudokite apsaugines priemones!

Apsauginė įranga apsaugo nuo kontakto su sveikatai pavojingais mikrobiais ir dezinfekantais.

- Naudojant dezinfekantą sekite gamintojo nurodymus!
 - Dėvėkite apsaugines priemones pagal gamintojo instrukcijas! Kilus papildomiems klausimams, kreipkitės į pardavėją.
 - Visi asmenys turi būti informuoti apie dezinfekantus ir apie tinkamą jų naudojimą!

1.12 Eksploatacinė medžiaga

Alyva yra sandarinimo kameroje. Jos paskirtis sutepti variklio ir siurblio pusės sandariklį.

- Nesandarumą būtina tuoj pat pašalinti.
- Esant rimtiems nesandarumo atvejams, kreipkitės į garantinį ir pogarantinį aptarnavimą.
- Jeigu sandariklis sugedęs, alyva gali patekti į terpę ir nuotekų sistemą.
- Surinkite panaudotą alyvą, atsižvelgdami į jos tipą (nesumaišyta), ir pašalinkite ją per sertifikuotą surinkimo punktą.
- **Patekimas ant odos:** Kruopščiai plaukite odą vandeniu ir naudokite muilą. Atsiradus odos dirginimui, kreipkitės į gydytoją.
- **Patekimas į akis:** Išimkite naudojamus kontaktinius lęšius. Kruopščiai plaukite akis vandeniu. Atsiradus akių dirginimui, kreipkitės į gydytoją.
- **Prarijus medžiagas:** Nedelsiant kreipkitės į gydytoją! Neskatininkite vėmimo!

2 Gaminio aprašymas

2.1 Aprašymas

Panardinamasis siurblys stacionariam ir transportabiliam panardinamam montavimui. Siurblys su sumontuotu plūdiniu jungikliu visiškai automatiniam veikimui.

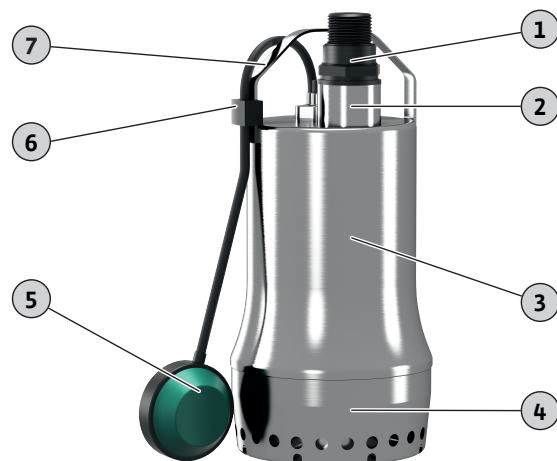


Fig. 1: Apžvalga

1	Žarnos jungtis (yra komplekte)
2	Slėgio įvadas
3	Siurblio korpusas
4	Įsiurbimo filtras
5	Plūdinis jungiklis
6	Kabelio gnybtai
7	Nešti skirta rankena

„Drain TS“

Nuotekų siurblys su atviru daugiakanaliu darbaračiu ir vertikalia sriegine jungtimi. Siurblio korpusas ir įsiurbimo filtras pagaminti iš nerūdijančiojo plieno, o darbaratis iš kompozicinės medžiagos. 1~ variklis (apgaubo aušinimas) su integruotu darbinio kondensatoriumi ir savaime įsijungiančiu terminės variklio kontrolės įtaisu. Variklio korpusas iš nerūdijančiojo plieno. Alyva užpildyta sandarinimo kamera su dvigubu sandarikliu: variklio pusėje yra veleno sandarinimo žiedas, siurblio pusėje – mechaninis sandariklis. Sujungimo kabelis su plūdiniu jungikliu ir prijungtu kištuku (CEE 7/7).

„Drain TSW“

Nuotekų siurblys su integruotu sukuriniu įrenginiu („Twister“ funkcija), atviru daugiakanaliu darbaračiu ir vertikalia sriegine jungtimi. Siurblio korpusas ir įsiurbimo filtras pagaminti iš nerūdijančiojo plieno, o darbaratis iš kompozicinės medžiagos. 1~ variklis (apgaubo aušinimas) su integruotu darbinio kondensatoriumi ir savaime įsijungiančiu terminės variklio kontrolės įtaisu. Variklio korpusas iš nerūdijančiojo plieno. Alyva užpildyta sandarinimo kamera su dvigubu sandarikliu: variklio pusėje yra veleno sandarinimo žiedas, siurblio pusėje – mechaninis sandariklis. Sujungimo kabelis su plūdiniu jungikliu ir prijungtu kištuku (CEE 7/7).

Funkcija „Twister“ užtikrina nuolatinę turbulenciją siurblio siurbimo srityje. Turbulencija neleidžia nuosėdoms nusėsti ir nusėsti. Taip užtikrinama, kad siurblio dugninė liktų švaresnė ir nebūtų skleidžiamas kvapas.

2.2 Techniniai duomenys

Pagaminimo data	Žr. vardinę kortelę ¹⁾
Maitinimo įtampa	Žr. vardinę kortelę
Nominalioji variklio galia	Žr. vardinę kortelę
Didž. spūdžio aukštis	Žr. vardinę kortelę
Maks. debitas	Žr. vardinę kortelę

Ijungimo būdas	Žr. vardinę kortelę
Sukimosi greitis	Žr. vardinę kortelę
Slėgio įvadas	Rp 1¼
Darbo režimas panardinus	S1
Darbo režimas nepanardinus	S3 25 % ²⁾
Darbinės terpės temperatūra	3 ... 40 °C (37 ... 104 °F)
Darbinės terpės temperatūra, trumpą laiką – 3 min.	90 °C (194 °F)
Didž. panardinimo gylis	3 m (10 ft)
Apsaugos klasė	IP68
Izoliacijos klasė	F
Didž. įsijungimo dažnis	50/h

Paaiškinimai

¹⁾ Duomenys pagal ISO 8601

²⁾ 2,5 min veikimas/7,5 min pertrauka

2.3 Modelio kodo paaiškinimas

Pavyzdys **Drain TSW 32/8-A/B 10M KA**

S:

TS Konstrukcinė serija

W Versija:

- TS = be „Twister“ funkcijos
- TSW = su funkcija „Twister“

32 Slėgio įvado vardinis skersmuo

8 Didž. kėlimo aukštis m

A Versija su plūdiniu jungikliu ir kištuku

B Peržiūros numeris

10M KA Sujungimo kabelio ilgis

2.4 Tiekimo komplektacija

- Siurblys
- Atbulinis vožtuvas, surinktas gamykloje
- Žarnos jungtis, yra komplekte
- Montavimo ir naudojimo instrukcija

2.5 Funkcijos

2.5.1 Savaimė įsijungiantis terminės variklio kontrolės įtaisas

Jei variklis perkaista, siurblys išjungiamas. Atvėsus varikliui, siurblys vėl automatiškai įjungiamas.

2.5.2 Plūdinis jungiklis

Siurblyje yra įrengtas plūdinis jungiklis. Plūdinis jungiklis naudojamas siurblio įjungimui arba išjungimui, atsižvelgiant į skysčio lygį:

- Plūdė viršuje: Siurblys įjungtas
- Plūdė apačioje: Siurblys išjungtas

3 Naudojimas / paskirtis

3.1 Paskirtis

Pumpavimui gyvenamosiose vietovėse:

- Nuotekos be fekalijų
 - iš praustuvų,
 - dušų/vonių,
 - skalbimo mašinų;
- nutekamieji vandenys (su nedideliu kiekiu smėlio ir žvyro):

- Lietaus vanduo
- drenažo vanduo.

- Terpės temperatūra: 3 ... 40 °C (37 ... 104 °F), maks. 90 °C (194 °F) 3 minutėms

Naudojimas pastatų viduje ir už pastato ribų

- Norint naudoti siurblių už pastatų ribų, prie siurblio turi būti prijungtas ne trumpesnis kaip 10 m ilgio sujungimo kabelis.
- Jei **sujungimo kabelis trumpesnis nei 10 m, siurblių naudokite tik pastatų viduje!**

3.2 Naudojimas ne pagal paskirtį



PAVOJUS

Pumpuojant sprogius skysčius kyla sprogimo pavojus!

Pumpuoti neskiestus lengvai užsiliepsnojančius ir sprogius skysčius (benziną, žibalą ir t. t.) griežtai draudžiama. Mirtino sužeidimo rizika dėl sprogimo! SiurbLIAI nėra skirti šiems skysčiams pumpuoti.

Panardinamieji siurbLIAI **negali būti naudojami** pumpuoti tokias terpes:

- Neapdorotos nuotekos
- Nuotekos su fekalijomis
- Vandentiekio vandenį
- Darbinės terpes su kietomis sudedamosiomis dalimis (pvz., akmenimis, mediena, metalais ir t.t.)
- Darbinės terpės su dideliu kiekiu abrazyvinių medžiagų (pvz., smėlis, žvyras).
- Viskosės terpės (pvz. alyvos ir riebalai)
- Jūros vanduo

Tinkamas naudojimas apima ir šių nurodymų laikymąsi. Bet koks kitoks naudojimas laikomas naudojimu ne pagal paskirtį.

4 Transportavimas ir sandėliavimas

PERSPĖJIMAS

Permirkusios pakuotės gali suplyšti!

Neapsaugotas gaminys gali nukristi ant žemės ir būti sugadintas. Atsargiai pakelkite ir nedelsdami pakeiskite permirkusias pakuotes!

- Naudokite apsaugines priemones!
- Siurblių neškite laikydami už rankenų. Draudžiama nešti arba traukti už sujungimo kabelio!
- Siurblių išvalykite, prireikus dezinfekuokite.
- Nutieskite slėginį atvamzdį.
- Saugokite sujungimo kabelį, kad jis nebūtų sulankstytas ir sugadintas.
- Gaminio transportavimui ir sandėliavimui naudokite originalią pakuotę.
- Siurblių pakuokite sausą. Šlapias arba drėgnas siurblys gali sušlapinti pakuotę.
- Sandėliavimo sąlygos:
 - Maksimaliai: -15 ... +60 °C (5 ... 140 °F), maks. oro drėgmė: 90 %, nesikondensuojanti
 - Rekomenduojama: 5 ... 25 °C (41 ... 77 °F), santykinė oro drėgmė: 40...50 %

5 Instaliacija ir prijungimas prie elektros tinklo

5.1 Išdėstymo būdai

Pastatymo būdas	Wilo-Drain ...	
	TS ...	TSW ...
Stacionarusis šlapiasis	•	•
Kilnojamasis šlapiasis	•	•
Sausasis montavimas	–	–
Horizontalus pastatymas	–	–

Paaiškinimai:

– = negalima, • = galima

5.2 Montavimas

- Naudokite apsaugines priemones!
- Nemontuokite pažeistų siurblių.
- Apsaugokite naudojimo vietą nuo šalčio.
- Tinkamai nutieskite sujungimo kabelį. Veikimo metu neturi kilti papildomas pavojus (užkliuvimai, pažeidimai...).
- Plūdinis jungiklis gali laisvai judėti!

5.2.1 Stacionarus panardinamas montavimas

Stacionarus statymo pumpuojamoje terpėje atveju siurblys prijungiamas tiesiogiai prie slėgio linijos. Atkreipkite dėmesį į toliau pateiktus punktus ir laikykitės jų.

- Prijungta slėgio linija turi būti savilaikė. Siurblys negali paremti slėgio linijos.
- Eksploatuojant siurblys gali nestipriai vibruoti. Vibracija turi būti nukreipiama slėgio linija.
- Slėgio linija turi būti prisukta be įtempimo.
- Vamzdžių jungtis užsandarinkite teflonine juosta.
- Visas nurodytas armatūras reikia montuoti laikantis vietoje galiojančių taisyklių (uždaromoji sklendė, atbulinis vožtuvas).
- Slėgio linijos turi būti tiesiamos taip, kad būtų apsaugotos nuo šalčio.
- Siekiant apsaugoti nuo atgalinės patvankos iš viešosios kanalizacijos, slėgio linijos turi būti įrengiamos kaip „vamzdyno kilpa“. Apatinis vamzdyno kilpos kraštas turi būti aukščiausioje atgalinės patvankos lygmens vietoje!

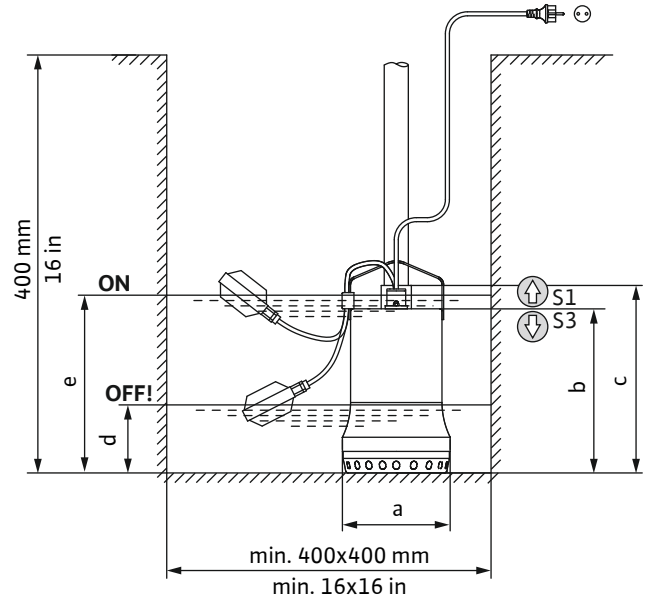


Fig. 2: Montavimo matmenys ir prijungimo taškai

ON	Įjungimo lygis (matmuo: h)
OFF	Išjungimo lygis (matmuo: g)
⬆️	Pripildymo lygis aukščiau: Nuolatinio veikimo režimas (darbo režimas panardinus)
⬇️	Pripildymo lygis žemiau: Periodinės apkrovos režimas (darbo režimas nepanardinus)

Montavimo matmenys

Siurblio tipas	a	b	c	d	e
Wilo-Drain ...					

Matmenys, m

TS 32/9-A ...	161	246	280	130	330
TS 32/12-A ...	161	266	300	140	340
TSW 32/8-A ...	171	270	300	130	350
TSW 32/11-A ...	171	290	320	140	360

Matmenys, col.

TS 32/9-A ...	6	9,5	11	5	13
TS 32/12-A ...	6	10,5	12	5,5	13,4
TSW 32/8-A ...	7	10,5	12	5	13,7
TSW 32/11-A ...	7	11,5	12,5	5,5	14

- ✓ Veikimo vieta paruošta.
 - ✓ Slėgio linijos tinkamai sumontuotos
1. Įsukite iki galo slėgio vamzdį į siurblio slėgio įvadą.
 2. Nuleiskite siurblių į eksploatacavimo zoną.
PERSPĖJIMAS! Siekiant išvengti grimzdimo įrengimo vietose su minkštu gruntu, eksploatacavimo vietoje būtina pakloti tvirtą pagrindą.
 3. Sujunkite slėgio vamzdį su slėgio linija (pvz., lanksčia žarna).
 4. Pritvirtinkite sujungimo kabelį prie slėgio linijos ir nutieskite iki kištukinio lizdo.
 - ▶ Siurblys sumontuotas.

5.2.2 Kilnojamas panardinamas montavimas

Kilnojamo panardinamojo montavimo atveju siurblys įrengiamas laisvai eksploatavimo vietoje. Atkreipkite dėmesį į toliau pateiktus punktus ir laikykitės jų.

- Siurblių reikia paremti, kad jis neapvirštų ir nenuplauktų.
 - Pritvirtinkite slėgio žarną prie žarnos jungties.
 - ✓ Veikimo vieta paruošta
 - ✓ Yra slėgio žarna: vidinis skersmuo min. 1½".
 - ✓ Yra žarnos apkaba: vidinis skersmuo 40 – 60 mm (1,6 – 2,4 in).
 - ✓ Žarnos jungtis yra tiekimo komplektacijoje
1. Žarnos jungties prijungimas: Įsukite iki galo žarnos jungtį į slėgio atvamzdį.
 - ⇒ Sumontuota žarnos jungtis.
 2. Užmaukite žarnos apkabą ant slėgio žarnos.
 3. Užmaukite slėgio žarną ant slėgio atvamzdžio žarnos jungties.
 4. Pritvirtinkite slėgio žarną su žarnos apkaba prie žarnos jungties.
 5. Nuleiskite siurblių į eksploatavimo zoną.

PERSPĖJIMAS! Siekiant išvengti grimzdimo įrengimo vietose su minkštu gruntu, eksploatavimo vietoje būtina pakloti tvirtą pagrindą.
 6. Nutieskite slėgio žarną ir pritvirtinkite nurodytoje vietoje (pvz., prie nutekėjimo linijos). **PRANEŠIMAS! Jei siurblys statomas pilnoje šachtoje, panardinant siurblių reikia laikyti šiek tiek pakreiptą. Tokiu būdu iš siurblio geriau pašalinamas oras.**
 7. Nutieskite sujungimo kabelį iki kištukinio lizdo.
 - ▶ Siurblys sumontuotas.

5.3 Prijungimas prie elektros tinklo

- Maitinimo įtampa su reikalavimus atitinkančiu apsauginiu kabeliu.
- Sumontuota srovės nuotėkio relė (RCD) su 30 mA.
- Maitinimo įtampos saugiklių apsauga: maks. 10 A.
- Įtampos (U) ir dažnio (f) duomenys, nurodyti ant vardinės kortelės, atitinka maitinimo įtampos duomenis.

Esant toliau išvardytoms sąlygoms siurblio **nejunkite**:

- Pažeistas sujungimo kabelis
Sujungimo kabelį turi pakeisti kvalifikuotas elektrikas arba garantinis ir pogarantinis aptarnavimas.
- Autonominis inverteris
Autonominiai inverteriai naudojami autonominiam elektros energijos tiekimui, pvz., saulės energijos, jie gali generuoti viršįtampį. Pikinė įtampa gali sugadinti siurblių.
- Kištukinių lizdų blokas
- „Energijos taupymo kištukas“
Taip sumažinamas elektros energijos tiekimasis į siurblių, ir siurblys gali per stipriai įkaisti.
- Veikimas naudojant paleidimo valdiklį
Siurblys netinkamas naudoti su besisukančiu magnetiniu lauku, kuris sukasi ant dažnio keitiklio arba minkšto paleidimo valdiklio.
- Sprogi atmosfera
Neprijunkite ir nenaudokite siurblio sprogiuose aplinkose!

5.3.1 Jungtis: siurblys su kištuku

Pasirūpinkite kištukiniu lizdu (E tipo arba F tipo) su apsauginiu laidininku. Norėdami prijungti siurblių, įkiškite kištuką į lizdą.



PRANEŠIMAS

Siurblys parengtas naudoti arba paleidžiamas!

Kai kištukas įkišamas į kištukinį lizdą, siurblys yra paruoštas darbui ir įsijungia priklausomai nuo pripildymo lygio!

Rekomenduojama kištukinį lizdą įjungti ir išjungti atskiru pagrindiniu jungikliu.

5.3.2 Jungtis: siurblys be kištuko



PAVOJUS

Mirtino sužeidimo rizika dėl elektros srovės!

Netinkamai elgiantis su darbų elektros įtaisais kyla pavojus gyvybei dėl elektros smūgio!

- Elektros darbus visada turi atlikti kvalifikuotas elektrikas!
- Laikykitės vietoje galiojančių taisyklių!

PERSPĖJIMAS

Nepataisoma žala dėl į vidų besiskverbiančio vandens

Sujungimo kabeliai be kištuko turi atvirus galus. Per šiuos galus į sujungimo kabelių ir siurblių vidų gali skverbtis vanduo. Tokiu būdu galima sugadinti sujungimo kabelį ir siurblių. Niekada nemerkite atviro sujungimo kabelio galo į skystį, o sandėliuojant tvirtai pritvirtinkite.

Jei siurblys jungiamas prie valdiklio, nupjaukite kištuką. Prijunkite jį prie valdiklio, kaip nurodyta toliau.

Gyslos spalva	Gnybtas valdiklyje
Ruda (bn)	L (fazė)
Mėlyna (bl)	N (nulinis laidas)
Žalia/geltona (gn-ye)	Įžeminimas (apsauginis kabelis)

Variklio apsaugos nustatymas

Variklio apsaugos jungiklis turi būti nustatytas pagal vardinę srovę (žr. vardinę kortelę).

6 Eksploatacijos pradžia



PAVOJUS

Elektros srovės laisvai prieinamuose vandens telkiniuose keliamas pavojus gyvybei!

Jei darbinėje terpėje yra asmenų, siurblio eksploatuoti negalima. Atsiradus trikdžiai kyla pavojus gyvybei dėl elektros smūgio! Siurblių galima įjungti tik tada, kai darbinėje terpėje nėra asmenų.



PRANEŠIMAS

Patikrinkite įtako tūrį!

Maks. įtako debitas turi būti mažesnis nei siurblio maksimali darbinė galia. Jei įtako tūris didesnis, siurblys negali išpumpuoti esamo debito. Šachta gali būti užpilta!

6.1 Prieš įjungimą

Prieš įjungimą reikia patikrinti šiuos punktus:

- Ar pagal taisyklės atliktas prijungimas prie elektros tinklo?
- Ar saugiai nutiestas sujungimo kabelis?
- Ar plūdinis jungiklis gali laisvai judėti?
- Ar išlaikyta tarpės temperatūra?
- Ar išlaikytas panardinimo gylis?
- Ar slėgio linijoje ir siurblio dugninėje nėra nuosėdų?
- Ar atidarytos visos slėgio linijos uždaromosios sklendės?

6.2 Įjungimas / išjungimas

Siurblys automatiškai įsijungia ir išsijungia pasiekus perjungimo lygį:

- Plūdė viršuje: Siurblys įjungtas.
- Plūdė apačioje: Siurblys išj.

6.3 Bandomoji eiga

Jeigu siurblys sumontuotas stacionarioje padėtyje (pvz., surenkamajame šulinyje, persipildymo šachtoje), atlikite bandomąją eigą. Prieš paleisdami produktą bandomąją eigą, patikrinkite toliau išvardytus punktus:

- Bendrosios sąlygos (įtako tūris, perjungimo taškai)
- Sukimosi kryptis (3~–varikliams)

Bandomąją eigą turi sudaryti trys siurbimo ciklai.

1. Šachtos pripildymas: Atidarykite įtaką.
PRANEŠIMAS! Bandomajai eigai reikiamą įtako tūrį galima imituoti naudojantis kitu vandens šaltiniu.
2. Pasiektas įsijungimo lygis: Siurblys įsijungia.
3. Pasiektas išsijungimo lygis: Siurblys išsijungia.
4. Pakartokite pumpavimo ciklą dar du kartus.
▶ Jei atliekant tris pumpavimo ciklus nenustatyta jokių problemų, bandomoji eiga baigiama.

PRANEŠIMAS! Jeigu siurblys neįsijungia kartą per savaitę, bandomąją eigą atlikite kas mėnesį.

6.4 Automatinio režimo išjungimas ir įjungimas

Automatinio režimo išjungimas

Siurblys įprastai veikia automatinio režimu. Siurblys įjungiamas ir išjungiamas prijungtu plūdiniu jungikliu priklausomai nuo skysčio lygio. Esant poreikiui, automatinį režimą galima išjungti.

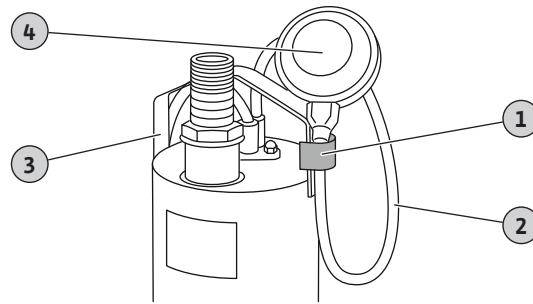


Fig. 3: Plūdė padėtyje „Siurblys įjungtas“

1	Kabelio gnybtai
2	Plūdės kabelis
3	Nešti skirta rankena
4	Plūdė

- ✓ Siurblys išmontuotas.
 - ✓ Siurblys atjungtas nuo elektros tinklo.
1. At nešti skirtos rankenos atlaisvinkite kabelio gnybtą.
 2. Nuimkite plūdės kabelį nuo kabelio gnybto.
 3. Nustatykite plūdę į viršų (padėtis "siurblys įjungtas").
 4. Įkiškite plūdės kabelį į kabelio gnybtą.
 5. Patraukite plūdę prie kabelio gnybto.
 6. Prispauskite kabelio gnybtą prie nešti skirtos rankenos.
▶ Plūdė tvirtai pritvirtinta prie nešti skirtos rankenos. Automatinis režimas išjungtas, nuolatinio veikimo režimas įjungtas.

Automatinio režimo įjungimas

Norėdami vėl įjungti automatinį režimą, nuimkite plūdę nuo nešti skirtos rankenos. Kad būtų užtikrintas tinkamas automatinis režimas, kabelio gnybtu nustatykite atitinkamą plūdės kabelio ilgį.

PERSPĖJIMAS! Kabelio pažeidimas! Norėdami nustatyti kabelio ilgį, visada atlaisvinkite kabelio gnybtą nuo nešimui skirtos rankenos.

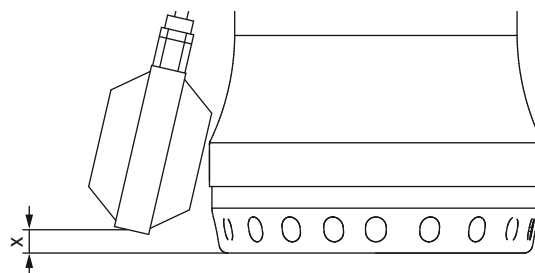


Fig. 4: Plūdės kabelio ilgio nustatymas

Siurblio tipas	Matmuo „x“
Drain TS 32 ...	14 mm (0,55 col.)
Drain TSW 32 ...	24 mm (0,95 col.)



PRANEŠIMAS

Automatinio režimo išjungimas: siurblys iškart įsijungia!

Kai kištukas įkišamas į kištukinį lizdą, siurblys iš karto įsijungia! Kištukinį lizdą įjunkite ir išjunkite atskiru pagrindiniu jungikliu.

6.5 Eksploatuojant

PERSPĖJIMAS

Draudžiama eksploatuoti siurblių sausąja eigą!

Draudžiama eksploatuoti siurblių be darbinės terpės (sausąja eigą). Pasiekus likutinio vandens lygį siurblių išjunkite. Eksploatuojant sausąją eigą galima pažeisti sandarinimo sistemą ir nepataisomai sugadinti siurblių.

Patikrinkite toliau išvardytus punktus:

- Įtako tūris atitinka siurblio darbinę galią.
- Plūdinis jungiklis tinkamai veikia.
- Sujungimo kabelis nepažeistas.
- Siurblyje nėra nuosėdų ir kietųjų medžiagų.

7 Išmontavimas



PAVOJUS

Naudojant sveikatai pavojingose terpėse kyla infekcijos pavojus!

Stovinčiame vandenyje gali susidaryti kenksmingos bakterijos. Jei kyla bakterijų susidarymo pavojus, atsižvelkite į šiuos punktus:

- Užtikrinkite tinkamą vėdinimą.
- Dėvėkite apsauginę kaukę, pvz., Respiratorius 3M Serijos 6000 su filtru 6055 A2.
- Gaminys turi būti dezinfekuotas.

- Naudokite apsaugines priemones!
- Priklausomai nuo darbo režimo ir veikimo laiko, korpuso dalys gali įkaisti daugiau negu 40 °C (104 °F).
 - Gaminį galima imti tik už rankenos, skirtos nešti.
 - Palaukite, kol gaminys atvės.
- Gerai išvalykite gaminį.

7.1 Stacionarus panardinamas montavimas

1. Uždarykite įtako ir slėgio linijos uždaramąsias sklendes.
2. Siurblio išjungimas.
Siurblys **su** kištuku: Ištraukite kištuką.
Siurblys tinkamai prijungtas (**be** kištuko): Siurblių atjunkite nuo maitinimo įtampos. **PAVOJUS! Elektros darbus atlikti gali tik kvalifikuotas elektrikas!**
3. Atjunkite sujungimo kabelį nuo slėgio linijos.
4. Atjunkite siurblių su slėgio vamzdžiu nuo slėgio linijos.
5. Laikydami už rankenos, iškelkite siurblių iš darbinės zonos.
6. Nusukite slėgio vamzdį nuo slėgio atvamzdžio.
7. Suvyniokite sujungimo kabelį ir padėkite prie siurblio.
8. Kruopščiai išvalykite siurblių ir slėgio vamzdį.
 - ▶ Siurblys išmontuotas.

Jei siurblys paliekamas sumontuotas, turi būti laikomasi šių reikalavimų:

- Apsaugokite siurblių nuo šalčio ir ledo:
 - Siurblių visą panardinkite į darbinę terpę.
 - Min. aplinkos temperatūra: +3 °C (+37 °F)

– Min. terpės temperatūra: +3 °C (+37 °F)

- Siekiant išvengti nuosėdų ir užsikimšimo nenaudojant ilgesnį laiką, įjunkite siurblių kas 2 mėnesius vienam pumpavimo ciklui. Pumpavimo ciklas gali vykti tik tuomet, kai įvykdomos prietaiso darbui reikalingos sąlygos!

Jei nesilaikoma prieš tai išvardintų reikalavimų, siurblys turi būti išmontuotas!

7.2 Kilnojamas panardinamas montavimas

1. Siurblio išjungimas: Ištraukite kištuką.
2. Laikydami už rankenos, iškelkite siurblių iš darbinės zonos.
3. Atlaisvinkite žarnos apkabą ir nutraukite slėgio žarną nuo slėgio atvamzdžio.
4. Suvyniokite sujungimo kabelį ir padėkite prie siurblio.
5. Kruopščiai išvalykite siurblių ir slėgio žarną.

8 Valymas

- Naudokite apsaugines priemones!
Apsauginė įranga apsaugo nuo kontakto su sveikatai pavojingais mikrobais ir dezinfekantais.
- Naudojant dezinfekantą sekite gamintojo nurodymus!
 - Dėvėkite apsaugines priemones pagal gamintojo instrukcijas! Kilus papildomiems klausimams, kreipkitės į pardavėją.
 - Visi asmenys turi būti informuoti apie dezinfekantus ir apie tinkamą jų naudojimą!
- Išpilkite valymo vandenį į nuotekų kanalą.

8.1 Išvalykite siurblių

- ✓ Siurblys išmontuotas.
 - ✓ Galima naudoti dezinfekantus.
1. Kištukas arba atviras kabelio galas turi būti hermetiški!
 2. Nuplaukite siurblių ir kabelį švariu tekančiu vandeniu.
 3. Norėdami išvalyti gaubto aušinimo kanalą, leiskite vandenį slėgio atvamzdžiu.
 4. Primontuojamas dalis, pvz., slėgio vamzdį ar slėgio žarną, plaukite švariu tekančiu vandeniu.
 5. Ant grindų esančius nešvarumų likučius nuplaukite į nuotekų kanalą.
 6. Palaukite, kol siurblys išdžius.
 7. Kištuką arba atvirą kabelio galą valykite tik drėgna šluoste!
 - ▶ Siurblys išvalytas. Supakuokite siurblių ir padėkite sandėliuoti.

PRANEŠIMAS! Jeigu įsiurbimo filtras stipriai užsiteršęs, išmontuokite įsiurbimo filtrą, kad galėtumėte jį kruopščiai išvalyti.

8.2 Įsiurbimo filtro išmontavimas ir valymas

Jei yra daug nešvarumų ir nuosėdų, įsiurbimo filtrą išmontuokite ir išvalykite.



ĮSPĖJIMAS

Aštrios darbaračio ir įsiurbimo filtro briaunos!

- Ant darbaračio ir įsiurbimo filtro gali atsirasti aštrių briaunų. Kyla įpjovimo pavojus!
- Mūvėkite apsaugines pirštines!

1. Paguldykite siurbį horizontaliai ant tvirto pagrindo.
2. Užtikrinkite, kad siurblys neslystų!
3. Išsukite 2 tvirtinimo varžtus (\varnothing 5,5x10 mm) apačioje į įsiurbimo filtro.
4. Nuimkite įsiurbimo filtrą nuo siurblio korpuso.
5. Nuplaukite įsiurbimo filtrą ir darbatį švarių tekančiu vandeniu. Pašalinkite kietąsias medžiagas rankomis.
6. Sumontuokite įsiurbimo filtrą ant siurblio korpuso.
7. Įsukite iki galo 2 tvirtinimo varžtus (\varnothing 5,5x10 mm).
PRANEŠIMAS! Pakeiskite nusidėvėjusius varžtus!

► Išvalę ir sumontavę įsiurbimo filtrą, baikite valymo darbus.

9 Techninė priežiūra

9.1 Kapitalinis remontas

Praėjus 1500 darbo valandų paveskite siurbį patikrinti klientų aptarnavimo tarnybai. Būna patikrinamos visos konstrukcinės dalys ieškant nusidėvėjimo požymių, pažeistos dalys pakeičiamos.

10 Sutrikimai, priežastys ir pašalinimas

Siurblys neįsijungia arba netrukus išsijungia

1. Elektros energijos tiekimo nutraukimas
⇒ Patikrinkite siurblio elektros jungtį.
⇒ Paveskite kvalifikuotam elektrikui patikrinti saugiklius / srovės nuotėkio relę.
2. Suveikė šiluminės variklio apsaugos įtaisas
⇒ Palikite siurbį atvėsti, siurblys įsijungs automatiškai.
⇒ Siurblys per dažnai įsijungia / išsijungia. Patikrinkite plūdinio jungiklio perjungimo ciklus.
⇒ Per aukšta darbinės terpės temperatūra. Patikrinkite temperatūrą, prireikus naudokite kitą siurbį.
3. Įsiurbimo atvamzdis / įsiurbimo filtras / darbatas užterštas smėliu / užsikimšęs
⇒ Nutraukite siurblio eksploatavimą, išmontuokite ir išvalykite siurbį.
4. Neveikia plūdinis jungiklis
⇒ Plūdinis jungiklis turi laisvai judėti.

Siurblys įsijungia, bet nepumpuoja

1. Užsikimšusi slėgio linija / slėgio vamzdis
⇒ Išskalaukite slėgio liniją.
⇒ Išskalaukite slėgio žarną.
⇒ Ištiesinkite slėgio žarną, jei užsilenkusi.
2. Užsiteršęs atbulinis vožtuvas
⇒ Nutraukite siurblio eksploatavimą, išmontuokite siurbį ir išvalykite slėgio įvadą.
⇒ Pakeiskite pažeistą atbulinį vožtuvą.
3. Per žemas vandens lygis
⇒ Patikrinkite įtaką.
⇒ Siurblys per žemai pumpuoja. Patikrinkite plūdinio jungiklio perjungimo ciklus.
4. Įsiurbimo atvamzdis / įsiurbimo filtras užterštas smėliu / užsikimšęs

⇒ Nutraukite siurblio eksploatavimą, išmontuokite ir išvalykite siurbį.

5. Siurblyje / slėgio linijoje yra oro
⇒ Šiek tiek palenkite siurbį, kad oras išeitų.
⇒ Įrenkite slėgio linijoje oro išleidimo įtaisą.

Siurblys veikia, darbinė galia per maža

1. Užsikimšusi slėgio linija / slėgio vamzdis
⇒ Išskalaukite slėgio liniją.
⇒ Išskalaukite slėgio žarną.
⇒ Ištiesinkite slėgio žarną, jei užsilenkusi.
2. Įsiurbimo atvamzdis / įsiurbimo filtras užterštas smėliu / užsikimšęs
⇒ Nutraukite siurblio eksploatavimą, išmontuokite ir išvalykite siurbį.
3. Siurblyje / slėgio linijoje yra oro
⇒ Šiek tiek palenkite siurbį, kad oras išeitų.
⇒ Įrenkite slėgio linijoje oro išleidimo įtaisą.
4. Nusidėvėjimo požymiai
⇒ Kreipkitės į garantinio ir pogarantinio aptarnavimo tarnybą.

Klientų aptarnavimo tarnyba

Jei atlikus nurodytus veiksmus nepavyko pašalinti gedimo, susisieki su klientų aptarnavimo tarnyba. Naudojantis klientų aptarnavimo tarnybos paslaugomis gali būti taikomas mokestis. Dėl išsamesnės informacijos kreipkitės į klientų aptarnavimo tarnybą.

11 Atsarginės dalys

Atsarginės detalės užsakomos iš klientų aptarnavimo tarnybos. Siekiant išvengti papildomų užklausų ir neteisingų užsakymų, visada reikia nurodyti serijos arba prekės numerį. **Galimi techniniai pakeitimai!**

12 Utilizavimas

12.1 Informacija apie panaudotų elektrinių ir elektroninių gaminių surinkimą

Tinkamai utilizuojant ir tinkamai perdirbant šį gaminį bus išvengiama žalos aplinkai ir grėsmės žmonių sveikatai.



PRANEŠIMAS

Draudžiama utilizuoti kartu su buitinėmis atliekomis!

Europos Sąjungoje šis simbolis gali būti ant gaminio, pakuotės arba lydimočiuose dokumentuose. Jis reiškia, kad atitinkamus elektrinius ir elektroninius gaminius draudžiama šalinti kartu su buitinėmis atliekomis.

Dėl atitinkamų senų gaminių tinkamo tvarkymo, perdirbimo ir utilizavimo atsižvelkite į toliau išvardintus punktus:

- Šiuos gaminius reikia atiduoti tik tam numatytose sertifikuotose surinkimo vietose.
- Būtina laikytis vietoje galiojančių taisyklių!

Informacijos apie tinkamą utilizavimą teiraukitės vietos savivaldybėje, artimiausioje atliekų šalinimo aikštelėje arba prekybininko, iš kurio įsigijote gaminį. Daugiau informacijos apie perdirbimą pateikta www.wilo-recycling.com.

13 Autorių teisės

WILO SE © 2022

Perduoti arba kopijuoti šį dokumentą, kopijuoti ir perduoti jo turinį draudžiama, jeigu tam nėra suteiktas aiškus leidimas.

Pažeidžiamieji veiksmai užtraukia žalos atlyginimą. Visos teisės saugomos.





wilo



Local contact at
www.wilo.com/contact

Pioneering for You

WILO SE
Wilopark 1
44263 Dortmund
Germany
T +49 (0)231 4102-0
T +49 (0)231 4102-7363
wilo@wilo.com
www.wilo.com