

Wilo-Padus MINI3



bg Инструкция за монтаж и експлоатация



Padus MINI3
<https://qr.wilo.com/930>

Съдържание

12.2 Масло15

1	Безопасност	4
1.1	За тази инструкция	4
1.2	Дигитална инструкция.....	4
1.3	Обозначения на изискванията за безопасност	4
1.4	Обучение на персонала	4
1.5	Опасни за здравето флуиди	5
1.6	Лични предпазни средства	5
1.7	Транспорт и съхранение	5
1.8	Монтаж.....	5
1.9	Електрическо свързване.....	5
1.10	По време на експлоатация.....	5
1.11	Демонтаж	6
1.12	Почистване и дезинфекция	6
1.13	Работи по техническото обслужване	6
1.14	Работна течност	6
2	Описание на продукта и функция	6
2.1	Описание.....	6
2.2	Технически характеристики	7
2.3	Кодово означение на типовете	8
2.4	Комплект на доставката	8
2.5	Функции.....	8
3	Работа/употреба	8
3.1	Предназначение.....	8
3.2	Използване не по предназначение	8
4	Транспорт и съхранение	9
5	Монтаж и електрическо свързване	9
5.1	Видове инсталиране	9
5.2	Монтаж.....	9
5.3	Електрическо свързване.....	10
6	Пускане в експлоатация	11
6.1	Преди включване.....	11
6.2	Включване и изключване.....	11
6.3	Провеждане на тестов ход	11
6.4	По време на експлоатация.....	12
7	Демонтаж	12
7.1	Стационарен мокър монтаж	12
7.2	Мобилен мокър монтаж.....	12
8	Почистване	12
8.1	Почистете помпата.....	12
8.2	Почистване на хидравличната система	13
9	Поддръжка	13
9.1	Работна течност	13
9.2	Смяна на маслото	14
9.3	Основен ремонт	14
10	Повреди, причини и отстраняване	14
11	Резервни части	15
12	Изхвърляне	15
12.1	Информация относно събирането на употребявани електрически и електронни продукти.....	15

1 Безопасност

1.1 За тази инструкция

Инструкцията е част от продукта. Спазването на инструкцията е предпоставка за правилната работа и употреба:

- Прочетете внимателно инструкцията преди всякакви дейности.
- Съхранявайте инструкцията на достъпно по всяко време място.
- Дайте инструкцията на следващия потребител.
- Спазвайте всички данни за продукта.
- Спазвайте всички маркировки на продукта.

Оригиналната инструкция за експлоатация е на немски език. Инструкциите на всички други езици представляват превод на оригиналната инструкция за експлоатация.

Пренебрегването на инструкциите води до опасност за хората или щети на имуществото. Производителят не носи отговорност за щети от:

- Неправилна употреба.
- Грешно обслужване.

1.2 Дигитална инструкция

Дигиталната версия на инструкцията е налична на следната продуктова страница:
<http://qr.wilo.com/930>

1.3 Обозначения на изискванията за безопасност

В тази инструкция за монтаж и експлоатация изискванията за безопасност са представени, както следва:

- Засягане на лица: Изискванията за безопасност се **предхождат от съответния символ** и са на сив фон.
- Материални щети: Изискванията за безопасност започват със сигнална дума и са представени **без** символ.

Сигнални думи

- **ОПАСНОСТ!**
Неспазването на изискването води до смърт или тежки наранявания!

- **ПРЕДУПРЕЖДЕНИЕ!**

Неспазването на изискването може да доведе до (тежки) наранявания!

- **ВНИМАНИЕ!**

Неспазването на изискването може да причини материални щети или смърт.

- **ЗАБЕЛЕЖКА!**

Важна забележка за работа с продукта

Символи

В тази инструкция са използвани следните символи:



Опасност от електрическо напрежение



Опасност от експлозия



Предупреждение за опасност от порязване



Предупреждение за увреждане на здравето



Лични предпазни средства:
Трябва да се носят защитни ръкавици



Лични предпазни средства:
Трябва да се носи защитна маска



Лични предпазни средства:
Трябва да се носят защитни очила



Полезна забележка

1.4 Обучение на персонала

- Лица над 16 години
- Инструкцията за монтаж и експлоатация е прочетена и разбрана

Деца и лица с намалени способности в домакинството

Уредът може да се използва от деца над 8 години, както и от лица с намалени физически, органолептични или ментални способности или недостатъчен опит и знания, когато се наблюдават или са

инструктирани относно безопасната употреба на уреда и те разбират произтичащите от него опасности. Не допускайте деца да играят с уреда. Почистването и техническото обслужване от потребителя не трябва да се извършва от деца без контрол.

1.5 Опасни за здравето флуиди

В застояли води (напр. помпен резервоар, дренажна шахта ...) могат да се образуват вредни за здравето микроби. Съществува опасност от бактериална инфекция!

- След демонтаж основно почистете и дезинфекцирайте продукта!
- Инструктирайте всички лица за флуида и изхождащата от това опасност!

1.6 Лични предпазни средства

Посочените маркови артикули са необвързващи предложения. По същия начин могат да се използват и равностойни продукти на други фирми. WIL0 SE Не поема отговорност за гаранцията на посочените артикули.

Предпазни средства: Транспортиране, монтаж и демонтаж и поддръжка

- Защитни обувки: u vex 1 sport S1
- Предпазни ръкавици (EN 388): u vex rhyponomic wet

Предпазни средства: Дейности по почистването

- Предпазни ръкавици (EN ISO 374-1): u vex profapren CF33
- Предпазни ръкавици (EN 166): u vex skyguard NT
- Маска за дихателна защита (EN 149): Полумаска 3М серия 6000 с филтър 6055 А2

1.7 Транспорт и съхранение

- Да се носят лични предпазни средства!
- Винаги носете продукта за ръкохватката!
- Почистете основно продукта и, ако е необходимо, дезинфекцирайте!

- Замърсяването насърчава възникване на бактерии.
- Образованията на кристална кора могат да доведат до блокиране на работното колело.

1.8 Монтаж

- Да се носят лични предпазни средства!
- Не монтирайте повредени или дефектни продукти.
- Ако съществува опасност от възникване на бактерии, спазвайте следните точки:
 - Осигурете достатъчен въздухообмен.
 - Носене на маска за дихателна защита напр. Полумаска 3М серия 6000 с филтър 6055 А2

1.9 Електрическо свързване

- Не свързвайте продукти с повреден захранващ кабел! Захранващият кабел да се подменя от електротехник или сервисната служба.
- Захранване от мрежата с правилно монтиран защитен проводник.
- Инсталирайте дефектнотокова защита (RCD) с 30 mA.
- Защита с предпазители на захранването от мрежата: макс. 16 А.
- **Продукт без щепсел:** Връзката да се извършва винаги от електротехник!

1.10 По време на експлоатация

- Транспортирането на лесно запалими и експлозивни флуиди (бензин, керосин и т.н.) в чист вид е строго забранено!
- Не въвеждайте в експлоатация продукта, ако хора влизат в контакт с флуида (резервоар, по който може да се стъпва*).

*Определение „водоеми, в които може да се стъпва“

Място на употреба, което без помощни средства (напр. стълби) е достъпно от хора (следват примери):

- Градинско езеро
- Плувен водоем
- Дренажни изкопи

ЗАБЕЛЕЖКА! Водоемите, в които може да се стъпва, имат същите изисквания като плувните басейни.

1.11 Демонтаж

- Да се носят лични предпазни средства!
- **Продукт без щепсел:** Връзката на захранващия кабел към захранването от мрежата се прекъсва от електротехник.
- Частите на корпуса се нагорещават над 40 °C (104 °F) в зависимост от режима на работа и продължителността.
 - Винаги хващайте продукта за дръжката за носене.
 - Оставете продукта да се охлади.
- Почистете основно продукта.
- Ако съществува опасност от възникване на бактерии, спазвайте следните точки:
 - Осигурете достатъчен въздухообмен.
 - Носене на маска за дихателна защита напр. Полумаска 3М серия 6000 с филтър 6055 A2
 - Дезинфекциране на продукта.

1.12 Почистване и дезинфекция

- Да се носят лични предпазни средства! Защитното оборудване предотвратява контакт с опасни за здравето бактерии и дезинфектанти.
- Ако се използва дезинфекционен препарат, спазвайте инструкциите на производителя!
 - Носете лични предпазни средства според инструкциите на производителя! При съмнение попитайте специализиран търговец.
 - Инструктирайте всички лица за правилното боравене с дезинфекционния препарат!

1.13 Работи по техническото обслужване

- Да се носят лични предпазни средства!
- Извършвайте дейностите по поддръжката на чисто, сухо и добре осветено място.
- Да се използват само оригинални резервни части на производителя. Производителят не носи отговорност за щети от какъвто и

да е характер, породени от използването на неоригинални резервни части.

- Събирайте незабавно течове на флуида и работната течност.

1.14 Работна течност

Надналягане в уплътнителната камера.

Служи за смазване на уплътнението от страна на мотора и помпата.

- Течовете трябва да се попият незабавно.
- Ако се появят по-големи течове, уведовете сервизната служба.
- Ако уплътнението е дефектно ще попадне масло във флуида и в канала за отпадъчни води.
- Събирайте отпадъците от отработеното масло (несмесено) и ги предавайте законосъобразно на сертифициран пункт за събиране.
- **Контакт с кожата:** Измийте обилно с вода и сапун местата на кожата. Ако се появи дразнене на кожата, потърсете лекар.
- **Контакт с очите:** Свалете контактните лещи. Измийте очите обилно с вода. Ако се появи дразнене на очите, потърсете лекар.
- **Поглъщане:** Незабавно потърсете лекар! Не предизвиквайте повръщане!

2 Описание на продукта и функция

2.1 Описание

Потопяема помпа за стационарен и мобилен мокър монтаж в режим на периодична работа.

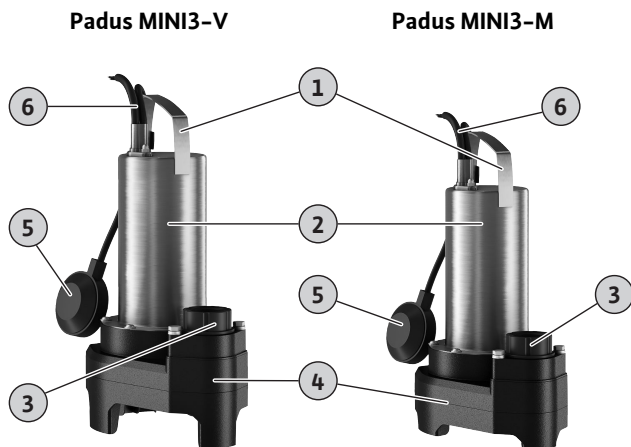


Fig. 1: Преглед

1	Дръжка за носене
2	Корпус на мотора
3	Изходен отвор
4	Корпус на помпата
5	Поплавъчен превключвател
6	Захранващ кабел

Padus MINI3-V ... -P

Помпа за отпадни води с работно колело със свободен проход и вертикално резбово присъединяване. Корпус на хидравликата и работно колело от пластмаса. Монофазен мотор с повърхностно охлаждане с вграден работен кондензатор и автоматично включваща се термична защита на мотора. Корпус на мотора от неръждаема стомана. Пълна с масло уплътнителна камера с двойно уплътнение: от страната на мотора е монтирано уплътнение на вала, от страната на помпата механично уплътнение. Откачащ се захранващ кабел с прикачен щепсел (CEE 7/7).

Padus MINI3-V ... -A

Помпа за отпадни води с работно колело със свободен проход и вертикално резбово присъединяване. Корпус на хидравликата и работно колело от пластмаса. Монофазен мотор с повърхностно охлаждане с вграден работен кондензатор и автоматично включваща се термична защита на мотора. Корпус на мотора от неръждаема стомана. Пълна с масло уплътнителна камера с двойно уплътнение: от страната на мотора е монтирано уплътнение на вала, от страната на помпата механично уплътнение. Откачащ се захранващ кабел с поплавъчен превключвател и прикачен щепсел (CEE 7/7).

Padus MINI3-V ... -O

Помпа за отпадни води с работно колело със свободен проход и вертикално резбово присъединяване. Корпус на хидравликата и работно колело от пластмаса. Трифазен мотор с повърхностно охлаждане със самостоятелно включваща се термична защита на мотора. Корпус на мотора от неръждаема стомана. Пълна с масло уплътнителна камера с двойно уплътнение: от страната на мотора е монтирано уплътнение на вала, от страната на помпата механично уплътнение. Откачащ се захранващ кабел със свободен край на кабела за неподвижно свързване към управления, осигурени от монтажника. **ЗАБЕЛЕЖКА! Помпа без поплавъчен превключвател и щепсел!**

Padus MINI3-M ... -P

Помпа за отпадни води с полуотворено многоканално работно колело и вертикално резбово присъединяване. Корпус на хидравликата и работно колело от пластмаса. Монофазен мотор с повърхностно охлаждане с вграден работен кондензатор и автоматично включваща се термична защита на мотора. Корпус на мотора от неръждаема стомана. Пълна с масло уплътнителна камера с двойно уплътнение: от страната на мотора е монтирано уплътнение на вала, от страната на помпата механично уплътнение. Откачащ се захранващ кабел с прикачен щепсел (CEE 7/7).

Padus MINI3-M ... -A

Помпа за отпадни води с полуотворено многоканално работно колело и вертикално резбово присъединяване. Корпус на хидравликата и работно колело от пластмаса. Монофазен мотор с повърхностно охлаждане с вграден работен кондензатор и автоматично включваща се термична защита на мотора. Корпус на мотора от неръждаема стомана. Пълна с масло уплътнителна камера с двойно уплътнение: от страната на мотора е монтирано уплътнение на вала, от страната на помпата механично уплътнение. Откачащ се захранващ кабел с поплавъчен превключвател и прикачен щепсел (CEE 7/7).

Padus MINI3-M ... -O

Помпа за отпадни води с полуотворено многоканално работно колело и вертикално резбово присъединяване. Корпус на хидравликата и работно колело от пластмаса. Трифазен мотор с повърхностно охлаждане със самостоятелно включваща се термична защита на мотора. Корпус на мотора от неръждаема стомана. Пълна с масло уплътнителна камера с двойно уплътнение: от страната на мотора е монтирано уплътнение на вала, от страната на помпата механично уплътнение. Откачащ се захранващ кабел със свободен край на кабела за неподвижно свързване към управления, осигурени от монтажника. **ЗАБЕЛЕЖКА! Помпа без поплавъчен превключвател и щепсел!**

2.2 Технически характеристики

Дата на производство	Виж фирмена табелка ¹⁾
Захранване от мрежата	Виж фирмената табелка
Номинална мощност на мотора	Виж фирмената табелка
Макс. напор	Виж фирмената табелка
Макс. дебит	Виж фирмената табелка
Вид стартиране	Виж фирмената табелка
Обороти	Виж фирмената табелка
Изходен отвор*	G 1½ IG
Режим на работа, потопен	S1
Режим на работа, непотопен	S3 20% ²⁾
Температура на флуида	3 ... 40 °C (37 ... 104 °F)
Температура на флуида, краткосрочно за 3 мин.	-
Максимална дълбочина на потапяне, 5 m (16,5 ft) захранващ кабел	2 m (6.5 ft)
Максимална дълбочина на потапяне, 10 m (33 ft) захранващ кабел	7 m (23 ft)

Степен на защита	IP68
Клас на изолация	F
Макс. честота на включване / h	30/h

Легенда

* IG = вътрешна резба, AG = външна резба

¹⁾ определени съгласно ISO 8601

²⁾ 2 min експлоатация, 8 min пауза

2.3 Кодово означение на типовете

Пример **Padus MINI3-M04.10/M05-523/A-10M**

:

Padus Потопяема помпа за отпадни води

MINI3 Серия

M Тип работно колело

- V = работно колело със свободен проход
- M = многоканално работно колело

04 Номинален диаметър на изходния отвор G 1½ IG

10 Макс. напорна височина в m

M Изпълнение на захранване от мрежата:

- M = монофазно изпълнение (1~)
- T = трифазно изпълнение (3~)

05 Стойност/10 = номинална мощност P₂ в kW

5 Честота на ел. мрежа:

- 5 = 50 Hz
- 6 = 60 Hz

23 Код за номиналното изчислително напрежение

A Допълнително електрическо оборудване:

- O = със свободен край на кабела
- P = с щепсел
- A = с щепсел и поплавъчен превключвател

10M Дължина захранващ кабел

2.4 Комплект на доставката

- Помпа
- Възвратен клапан, предварително сглобен
- Съединител за маркуч, приложен
- Инструкция за монтаж и експлоатация

2.5 Функции

2.5.1 Автоматична термична защита на мотора

Ако моторът се нагорещи твърде много, помпата се изключва. След като моторът се охлади, помпата се включва отново автоматично.

2.5.2 Поплавъчен превключвател

Padus MINI3- ... -A е оборудвана с поплавъчен превключвател. С поплавъчен превключвател помпата се включва и изключва в зависимост от нивото:

- Поплавък горе: Помпа вкл.
- Поплавък долу: Помпа изкл.

3 Работа/употреба

3.1 Предназначение

За използване в домакинството за изпомпване на:

- Отпадъчни води без фекалии
 - Мивки
 - Душ/вана
- Отпадни води (с малки количества пясък и чакъл)
 - Дъждовна вода
 - Дренажни води
- Температура на флуида: 3 ... 40 °C (37 ... 104 °F)

Използване във и извън сгради



ЗАБЕЛЕЖКА

Само за употреба в сгради

Използвайте помпи със захранващ кабел, с дължина под 10 m (33 ft) само в сгради. Употребата извън сгради е забранена!

Модел на помпата	Дължина захранващ кабел	Приложение на открито	Приложение в сграда
Padus MINI3- ... -5M	5 m (16,5 ft)	—	•
Padus MINI3- ... -10M	10 m (33 ft)	•	•

Легенда:

— = не е разрешено, • = разрешено

3.2 Използване не по предназначение



ОПАСНОСТ

Експлозия поради транспортиране на експлозивни флуиди!

Транспортирането на лесно запалими и експлозивни флуиди (бензин, керосин и т.н.) в чист вид е строго забранено. Има опасност за живота поради експлозия! Помпите не са разработени за такива флуиди.

Потопяемите помпи **не могат** да се използват за изпомпване на:

- Необработена отпадна вода
- Отпадни води с фекалии
- Питейна вода
- Работни флуиди с твърди частици (напр. камъчета, дърво, метал и др.)
- Работни флуиди с големи количества абразивни съставки (напр. пясък, чакъл).
- Вискозни флуиди (напр. масла и греси)
- Морска вода

Към употребата по предназначение спада и спазването на тази инструкция. Всяко използване, което излиза извън тези рамки, се третира като използване не по предназначение.

4 Транспорт и съхранение

ВНИМАНИЕ

Мокрите опаковки може да се скъсат!

Продуктът може да падне необезопасен на земята и да се повреди. Внимателно повдигнете мокрите опаковки и незабавно ги подменете!

- Да се носят лични предпазни средства!
- Винаги носете помпата за ръкохватката. Никога да не се носи или дърпа за хранящия кабел!
- Почистете основно помпата и, ако е необходимо, дезинфекцирайте.
- Затворете изходния отвор.
- Хранящите кабели да се защитят срещу пречупване и повреждане.
- Използвайте оригиналната опаковка за транспорт и съхранение.
- Опакувайте помпата суха. Мократа или влажна помпа може да размекне опаковката.
- Условия за съхранение:
 - Максимално: -15 ... +60 °C (5 ... 140 °F), макс. влажност на въздуха: 90 %, без образуване на конденз
 - Препоръчва се: 5 ... 25 °C (41 ... 77 °F), относителна влажност на въздуха: 40 ... 50 %

5 Монтаж и електрическо свързване

5.1 Видове инсталиране

- Вертикален стационарен мокър монтаж
- Вертикален мобилен мокър монтаж

5.2 Монтаж

- Да се носят лични предпазни средства!
- Не монтирайте повредена или дефектна помпа.
- Защитено от замръзване място на приложение.
- Положете правилно хранящия кабел. При експлоатация не трябва да произлиза опасност от това (спъване, повреждане ...).
- Поплавъчният превключвател може да се движи свободно!

5.2.1 Стационарен мокър монтаж

При стационарен мокър монтаж помпата се монтира директно върху напорния тръбопровод. Обърнете внимание на и спазвайте следните точки:

- Свързаният напорен тръбопровод трябва да бъде самоносещ. Помпата не трябва да подпират напорния тръбопровод.
- По време на експлоатация помпата може леко да вибрира. Тези вибрации трябва да се отведат през напорния тръбопровод.
- Завийте напорния тръбопровод без напрежение.
- Напорния тръбопровод не трябва да бъде по-малък от изходния отвор на помпата.
- Уплътнете тръбните присъединявания с тefлонова лента.
- Монтирайте всички необходими арматури в съответствие с местните разпоредби (шибърен вентил, възвратен клапан).
- Напорният тръбопровод да се положи защитен от замръзване.

- Навлизането на въздух в помпата и напорния тръбопровод може да доведе до проблеми в изпомпването. Монтирайте устройства за обезвъздушаване:
 - Напр. обезвъздушителният вентил
 - В напорния тръбопровод
 - Преди възвратния клапан
- За избягване на подприщване от обществената канализация напорният тръбопровод да се изпълни „с извивка“. Долният ръб на извивката на тръбата трябва да е разположен в най-високата точка над определеното място за ниво на обратно подприщване!

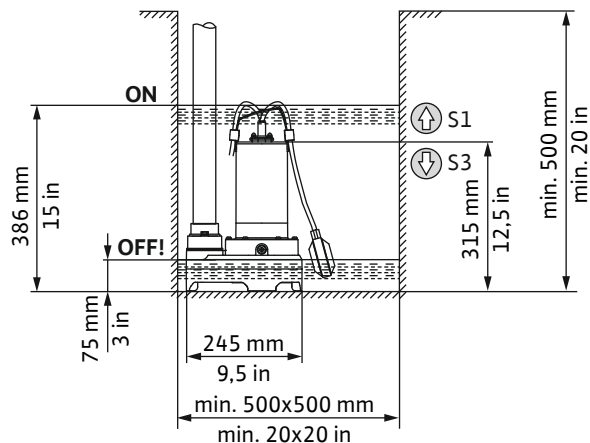


Fig. 2: Padus MINI3-M: Монтажни размери и точки на превключване

ON	Ниво на включване
OFF	Ниво на изключване
⬆	Ниво на запълване над: Непрекъсната работа (режим на работа потопен)
⬇	Ниво на запълване под: Прекъсващ работен режим (режим на работа непотопен)

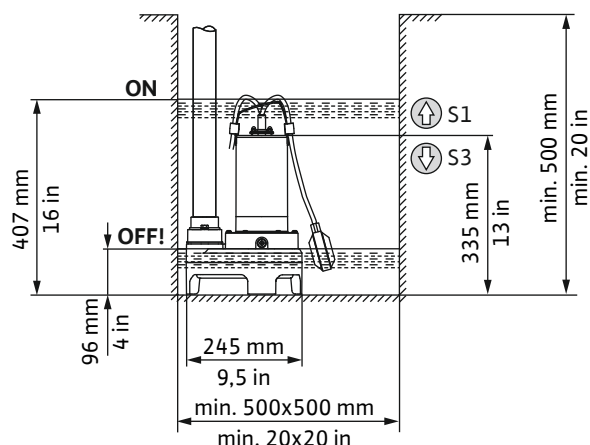


Fig. 3: Padus MINI3-V: Монтажни размери и точки на превключване

ON	Ниво на включване
OFF	Ниво на изключване
⬆	Ниво на запълване над: Непрекъсната работа (режим на работа потопен)
⬇	Ниво на запълване под: Прекъсващ работен режим (режим на работа непотопен)

- ✓ Мястото на приложение е подготвено.
- ✓ Напорният тръбопровод е положен правилно.

1. Завийте напорната тръба до упор в изходния отвор на помпата.
2. Спуснете помпата на мястото на използване.
ВНИМАНИЕ! За да предотвратите потъване в меки почви, използвайте твърда подложка на мястото на употреба.
3. Свържете напорната тръба към напорния тръбопровод (например парче гъвкав маркуч).
4. Закрепете захранващия кабел към напорния тръбопровод и го положете до контакта/връзката за електричество.
 - ▶ Помпата е инсталирана.

5.2.2 Мобилен мокър монтаж

За преносим мокър монтаж помпата се поставя свободно на мястото на употреба. Обърнете внимание на и спазвайте следните точки:

- Подсигурете помпата срещу преобръщане и изместване.
 - Фиксирайте напорния маркуч плътно към съединителя за маркуч.
 - ✓ Мястото на приложение е подготвено
 - ✓ Наличен е напорен маркуч: Вътрешен диаметър мин. 1½"
 - ✓ Налична скоба за маркуч: Вътрешен диаметър 40 – 60 mm (1,6 – 2,4 in)
 - ✓ Наличен съединител за маркуч: G 1½" (с външна резба)
1. Инсталирайте съединител за маркуч.
Завийте съединителя за маркуч в нагнетателя до упор.
 2. Плъзнете скобата на маркуча над напорния маркуч.
 3. Натиснете напорния маркуч върху съединителя за маркуч на нагнетателя.
 4. Закрепете напорния маркуч със скобата на маркуча към съединителя за маркуч.
 5. Спуснете помпата на мястото на използване.
ВНИМАНИЕ! За да предотвратите потъване в меки почви, използвайте твърда подложка на мястото на употреба.
 6. Положете напорния маркуч и го закрепете на даденото място (например преливник). **ВНИМАНИЕ! Когато помпата бъде поставена в пълна шахта, при потопяване дръжте помпата леко наклонена. В резултат на това въздухът излиза от помпата!**
 7. Положете захранващия кабел в контакта/към електрическата връзка.
 - ▶ Помпата е инсталирана.

5.3 Електрическо свързване

- Захранване от мрежата с правилно монтиран защитен проводник.
- Дефектнотокова защита (RCD) с 30 mA е инсталирана.
- Защита със захранване от мрежата: макс. 16 A.
- Данните на фирмената табелка за напрежение (U) и честота (f) съответстват на данните за захранване от мрежата.

Не свързвайте помпата при следните условия:

- Повреден е захранващия кабел
Захранващият кабел да се подменя от електротехник или сервизната служба.
- Изолирана инвертор
Островните инвертори се използват в автономни захранващи устройства, като например, със слънчево захранване, където последното може да генерира

пренапрежение. Пренапрежението могат да повреди помпата.

- Разклонител
- „Енергоспестяващ щепсел“
При това подаването на енергия към помпата се намалява и помпата може силно да се нагрее.
- Експлоатация с управление на пуска
Помпата не е подходяща за експлоатация на честотен преобразувател или управление за мек старт.
- Взривоопасни атмосфери!
Не свързвайте и не работете с помпата във взривоопасни зони!

5.3.1 Свързване: Помпа с щепсел

Предвидете контакт (тип E или тип F) със защитен контакт. За да свържете помпата, включете щепсела в контакта.



ЗАБЕЛЕЖКА

Помпата е готова за експлоатация или стартира!

Когато щепселът е поставен в контактната кутия, помпата е готова за работа в стартира:

- Помпа **без поплавъчен превключвател:**
Помпата се включва директно!
- Помпа **с поплавъчен превключвател:**
Помпата е готова за експлоатация и се включва в зависимост от нивото на напълване!
 - ▶ Препоръчително е да включите и изключите контакта чрез отделен главен прекъсвач!

5.3.2 Свързване: Помпа без щепсел



ОПАСНОСТ

Риск от фатално нараняване поради електрически ток!

Неправилното извършване на работи по електрически инсталации води до смърт вследствие на токов удар!

- Дейностите по електроинсталациите да се извършват от електротехник!
- Спазвайте местните разпоредби!

ВНИМАНИЕ

Цялостно повреждане поради навлизане на вода

Захранващите кабели без щепсел имат свободни крайща на кабела. През този край на кабела може да попадне вода в захранващия кабел и помпата. В резултат от това се унищожават захранващите кабели и помпата. Никога не потапяйте свободния край на захранващия кабел в течност и при съхранение го затваряйте добре.

Помпата има захранващ кабел със свободен край на кабела. Помпата трябва да бъде постоянно свързана към табло за управление. Да се има предвид следното:

- Заземете помпата в съответствие с разпоредбите!
- Предвидете защитен прекъсвач на мотора!
Минималното изискване е термично реле/защитен прекъсвач на мотора с температурна компенсация, диференциално задействане и блокировка на повторното включване съгласно националните разпоредби.
- Инсталиране на устройството за изключване!
Минимално изискване: Главен прекъсвач с многополюсно изключване.

Помпа с монофазно изпълнение

За да свържете здраво помпата към таблото за управление, отрежете щепсела. Изпълнете свързването в таблото за управление както следва:

Цвят на жилото	Клема в таблото за управление
Кафяво (bn)	L (фаза)
Синьо (bl)	N (нулев проводник)
Зелено/жълто (gn-ye)	Земя (защитен проводник)

Помпа с мотор с трифазен ток

Помпата е предвидена за свързване към дясно въртящо се поле. Проверете въртящото се поле преди свързването с измервателен уред и коригирайте, ако е необходимо.

ВНИМАНИЕ! Не е разрешена експлоатация на помпата при ляво въртящо се магнитно поле! Изпълнете свързването в таблото за управление както следва:

Цвят на жилото	Клема в таблото за управление
Кафяво (bn)	U
Черно (bk)	V
Синьо (bl)	W
Зелено/жълто (gn-ye)	Земя (защитен проводник)

Настройка на защитата на мотора

При пълно натоварване защитният прекъсвач на мотора се настройва на изчислителния ток съгласно (вж. фирмената табелка).

6 Пускане в експлоатация



ОПАСНОСТ

Опасност за живота поради електрически ток във водоемите, в които може да се стъпва!

Не въвеждайте в експлоатация помпата ако има хора във флуида. В случай на повреда, токовия удар може да доведе до смърт! Включете помпата само когато няма повече хора във флуида.



ЗАБЕЛЕЖКА

Проверете входящото количество!

Максималният приточен дебит трябва да бъде по-малък от максималната производителност на помпата. Ако входящото количество е по-голямо, помпата не може да постигне изисквания дебит. Шахтата може да прелее!

6.1 Преди включване

Преди включване проверете следните точки:

- Съгласно разпоредбите ли е изпълнено електрическото свързване?
- Захранващият кабел положен ли е безопасно?
- Може ли поплавъчния превключвател да се движи свободно?
- Спазена ли е температурата на флуида?
- Спазена ли е дълбочината на потапяне?
- Има ли задържания по напорния тръбопровод и помпения резервоар?
- Отворени ли са всички спирателни кранове в напорния тръбопровод?

6.2 Включване и изключване

Помпата се включва и изключва в зависимост от изпълнението:

- Помпа с щепсел, **без** поплавъчен превключвател
Помпата се включва след включване на щепсела в контакта. За да изключите помпата, издърпайте щепсела.
- Помпа с щепсел **и** поплавъчен превключвател
Помпата се включва и изключва автоматично при достигане на нивото на включване:
 - Поплавък горе: Помпа вкл.
 - Поплавък долу: Помпа изкл.
- Помпа със свободен край на кабела (**без щепсел**)
Включете и изключете помпата чрез отделно управление. За повече детайли прочетете инструкцията за монтаж и експлоатация на управлението.

6.3 Провеждане на тестов ход

Когато помпата е инсталирана неподвижно (напр. дренажен изкоп, преливна шахта), извършете тестов ход. С тестовия ход да се проверят следните точки:

- Рамкови условия (входящо количество, точки на превключване)
- Посока на въртене (при 3~ мотори)

Тестовият ход трябва да включва три цикъла на помпата.

1. Наводняване на шахта: Отворете входа.
ЗАБЕЛЕЖКА! Необходимото входно количество за тестов ход може да се симулира и чрез друг водоизточник.
2. Нивото на включване е достигнато: Помпата стартира.
3. Нивото на изключване е достигнато: Помпата спира.
4. Повторете още две помпени операции.
 - ▶ Ако три помпени процеса са приключени без никакви проблеми, тестовия ход е приключен.

ЗАБЕЛЕЖКА! Ако помпата не стартира веднъж седмично, повтаряйте тестовия ход ежемесечно.

ВНИМАНИЕ

Забранено е помпата да работи на сухо!

Експлоатацията на помпата без флуид (работа на сухо) е забранена. Когато се достигне нивото на остатъчната вода, изключете помпата. Работата на сухо може да унищожи уплътнението и води до цялостно повреждане на помпата.

Да се проверят следните точки:

- Входящото количество съответства на производителността на помпата.
- Поплавъчният превключвател работи правилно.
- Захранващият кабел не е повреден.
- Помпата е свободна от задържания и образувания на кристална кора.

7 Демонтаж



ОПАСНОСТ

Опасност от инфекция поради вредни за здравето флуиди!

В застояли води могат да се образуват вредни за здравето микроби. Ако съществува опасност от възникване на бактерии, спазвайте следните точки:

- Осигурете достатъчен въздухообмен.
- Носете дихателна маска напр. Полумаска 3М серия 6000 с филтър 6055 А2.
- Дезинфекциране на продукта.

- Да се носят лични предпазни средства!
- Частите на корпуса се нагорещават над 40 °C (104 °F) в зависимост от режима на работа и продължителността.
 - Винаги хващайте продукта за дръжката за носене.
 - Оставете продукта да се охлади.
- Почистете основно продукта.

7.1 Стационарен мокър монтаж

1. Затворете спирателните кранове във входния и напорния тръбопровод.
2. Изключете помпата.
Помпа с щепсел: Издърпайте щепсела.
Помпата е здраво свързана (без щепсел): Изключете помпата от захранването от мрежата.
ОПАСНОСТ! Дейностите по електрическата част да се извършват от електротехник!
3. Отстранете захранващия кабел от напорния тръбопровод.
4. Откачете помпата с напорната тръба от напорния тръбопровод.
5. Повдигнете помпата от работното помещение за ръкохватката.
6. Развийте напорната тръба от нагнетателя.
7. Навийте захранващия кабел и го поставете в помпата.
8. Почистете основно помпата и напорната тръба.

- ▶ Помпата е демонтирана.

Ако помпата остане монтирана, обърнете внимание на следните точки:

- Защитете помпата от замръзване и заледряване:
 - Потопете помпата изцяло във флуида.
 - Мин. температура на околната среда +3 °C (+37 °F)
 - Мин. температура на флуида: +3 °C (+37 °F)
- За да предотвратите образуване на кристална кора и запушвания по време на продължителни състояния на покой, включвайте помпата на всеки 2 месеца за един процес на изпомпване. Пуск на помпата да се извършва само при правилните експлоатационни условия!

Ако посочените точки не са осигурени, демонтирайте помпата!

7.2 Мобилен мокър монтаж

1. Изключване на помпата: Издърпайте щепсела.
2. Повдигнете помпата от работното помещение за ръкохватката.
3. Освободете скобата на маркуча и издърпайте напорния маркуч от нагнетателя.
4. Навийте захранващия кабел и го поставете в помпата.
5. Почистете основно помпата и напорния маркуч.

8 Почистване

- Да се носят лични предпазни средства!
Защитното оборудване предотвратява контакт с опасни за здравето бактерии и дезинфектанти.
- Ако се използва дезинфекционен препарат, спазвайте инструкциите на производителя!
 - Носете лични предпазни средства според инструкциите на производителя! При съмнение попитайте специализиран търговец.
 - Инструктирайте всички лица за правилното боравене с дезинфекционния препарат!
- Отведете водата за почистване в канала за отпадъчни води.

8.1 Почистете помпата

- ✓ Помпата е демонтирана.
 - ✓ Наличен е дезинфекционен препарат.
1. Опаковайте щепсела или свободния край на кабела водонепропускливо!
 2. Изплакнете помпата и кабела под течаща, чиста вода.
 3. За почистване на работното колело и на вътрешността на помпата насочете водната струя навътре през нагнетателя.
 4. Изплакнете допълнителните части, като например напорната тръба или напорния маркуч с течаща чиста вода.
 5. Отмийте остатъците от замърсяването по пода в канала за отпадъчни води.
 6. Оставете помпата да изсъхне.
 7. Почиствайте щепсела или свободния край на кабела с влажна кърпа!
 - ▶ Помпата е почистена. Пакетирайте и съхранявайте помпата.

8.2 Почистване на хидравличната система



ПРЕДУПРЕЖДЕНИЕ

Остри ръбове по работното колело и смукателния вход!

На работното колело и смукателния вход могат да се образуват остри ръбове. Има опасност от порязване!

- Носете защитни ръкавици!

Padus MINI3-M ...

В случай на силно замърсяване и образуване на кристална кора, отстранете смукателния филтър от смукателния вход и почистете работното колело.

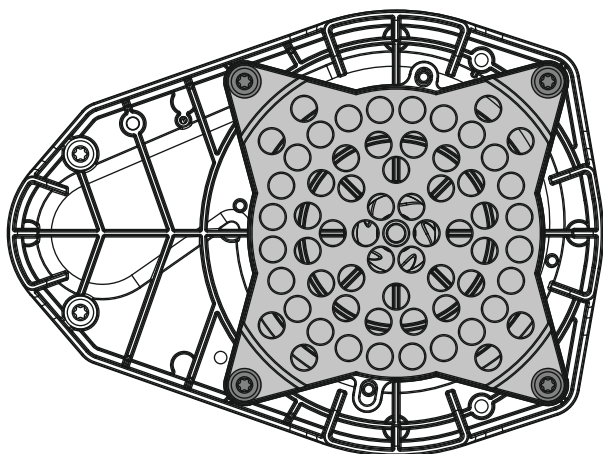


Fig. 4: Padus MINI3-M – изглед отдолу

1. Поставете помпата хоризонтално върху твърда основа.
2. Осигурете помпата срещу изплъзване!
3. Развийте 4x скрепителни болта на смукателния филтър.
4. Изваждане на смукателен филтър.
5. Изплакнете смукателния филтър и работното колело с течаща, чиста вода. Отстранете твърдите вещества с ръце.
6. Ако смукателният филтър е повреден, сменете смукателния филтър (комплект резервни части: 3120222).
7. Създаване на смукателен филтър.
8. Завийте 4x скрепителни болта до упор. **Въртящ момент на задвижване: 6 ... 7 Nm (4,4 ... 5,2 ft·lb)!**
ЗАБЕЛЕЖКА! Подменете износените болтове!
 - ▶ Смукателният филтър и работното колело са почистени, завършете работата по почистването.

Padus MINI3-V ...

В случай на силно замърсяване и образуване на кристална кора, отстранете долната част на корпуса на помпата и почистете вътрешността на помпата.

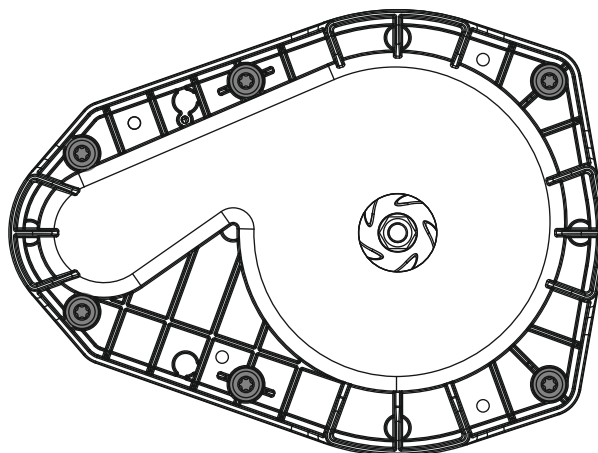


Fig. 5: Padus MINI3-V: Изглед отдолу

1. Поставете помпата хоризонтално върху твърда основа.
2. Осигурете помпата срещу изплъзване!
3. Развийте 6x скрепителни болта на корпуса.
4. Свалете долната част на корпуса на помпата.
ЗАБЕЛЕЖКА! Плоското уплътнение не трябва да се поврежда!
5. Изплакнете вътрешността на помпата и работното колело с течаща, чиста вода. Отстранете твърдите вещества с ръце.
6. Почистете и проверете плоското уплътнение. Ако плоското уплътнение е повредено (пукнатини, поръозен, места на притискване), сменете плоското уплътнение (комплект резервни части: 3120223).
7. Натиснете плоското уплътнение към горната част на корпуса на помпата.
8. Поставете на долната част на корпуса на помпата.
9. Завийте 6x скрепителни болта до упор. **Въртящ момент на задвижване: 6 ... 7 Nm (4,4 ... 5,2 ft·lb)!**
ЗАБЕЛЕЖКА! Подменете износените болтове!
 - ▶ Вътрешността на помпата са почистени, завършете работата по почистването.

9 Поддръжка

- Да се носят лични предпазни средства!
- Изпълняват се само онези дейности по поддръжката, които са описани в инструкцията за монтаж и експлоатация.
- Извършвайте дейностите по поддръжката на чисто, сухо и добре осветено място.
- Използват се само оригинални резервни части на производителя. Производителят не носи отговорност за щети от какъвто и да е характер, породени от използването на неоригинални резервни части.
- Събирайте незабвено течове на флуида и работната течност.
- Изхвърляйте работната течност в сертифицирани пунктове за събиране.

9.1 Работна течност

- Количество на напълване: 210 ml (7,1 US.fl.oz)
- Интервал за смяна на маслото: 720 работни часа или 1 път на година
- Видове масла (ISO VG клас 32):
 - ELFOLNA DS 22

– Shell Turbo T 32

9.2 Смяна на маслото

Padus MINI3-M

Padus MINI3-V

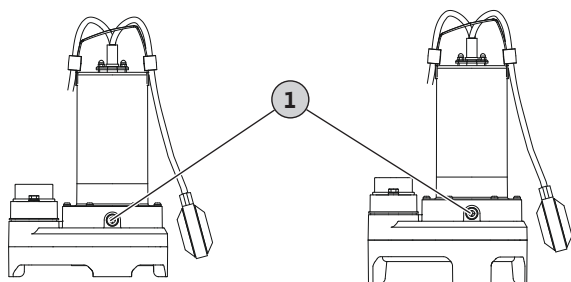


Fig. 6: Смяна на маслото в уплътнителната камера

1	Винтови тапи на уплътнителната камера
---	---------------------------------------

- ✓ Защитни ръкавици поставени!
 - ✓ Помпата е демонтирана, почистена и ако е необходимо дезинфекциран.
 - ✓ Наличен е маслосустойчив и затварящ се входен резервоар.
1. Поставете помпата напреко върху твърда основа. Винтовата тапа е насочена нагоре.
 2. Осигурете помпата срещу падане или плъзгане!
 3. Развийте бавно винтовата тапа.
 4. Поставете входния резервоар под помпата.
 5. Изпускане на маслото: Завъртете помпата така, че отворът да сочи надолу.
 6. Контролиране на маслото: Уведомете сервизната служба, ако в маслото има метални стружки!
 7. Завъртете помпата така, че отворът отново да сочи нагоре.
 8. Пълнене на маслото: Налейте масло през отвора.
 - ⇒ Спазвайте данните относно вида и количеството на маслото!
 9. Почистете винтовата тапа, поставете нов уплътнителен пръстен и я завийте до упор.

9.3 Основен ремонт

След 1500 часа работни часа помпата трябва да бъде проверена от сервизната служба. Всички детайли се проверяват за износване, а повредените се подменят.

10 Повреди, причини и отстраняване

Помпата не започва да работи и се изключва след кратко време

1. Прекъсване на електрическото захранване
 - ⇒ Проверете електрическото свързване на помпата.
 - ⇒ Защита с предпазители/дефектнотоковата защита да бъдат проверени от квалифициран електротехник.
2. Термичната защита на мотора се е задействала
 - ⇒ Оставете помпата да се охлади, ще се стартира автоматично.

- ⇒ Помпата се включва/изключва твърде често. Проверете настройката за пуск на поплавъчния превключвател.
 - ⇒ Температурата на флуида е твърде висока. Проверете температурата, ако е необходимо, използвайте друга помпа.
3. Смукателен вход/смукателен филтър/работно колело пълен(о) с пясък/запушен(о)
 - ⇒ Извадете помпата от експлоатация, демонтирайте и почистете.
 4. Поплавъчният превключвател не функционира
 - ⇒ Поплавъчният превключвател трябва да може да се движи свободно.

Помпата тръгва, но не изпомпва

1. Напорният тръбопровод/напорната тръба е запушен/а
 - ⇒ Освободете напорния тръбопровод чрез промиване.
 - ⇒ Промийте напорния маркуч.
 - ⇒ Отстранете местата на прегъване в напорния маркуч.
2. Възвратният клапан е замърсен
 - ⇒ Извадете помпата от експлоатация, демонтирайте и почистете изходния отвор.
 - ⇒ Подменете дефектния възвратен клапан.
3. Нивото на водата е твърде ниско
 - ⇒ Проверете входа.
 - ⇒ Помпата изпомпва твърде дълбоко. Проверете настройката за пуск на поплавъчния превключвател.
4. Смукателен вход/смукателен филтър пълен с пясък/запушен
 - ⇒ Извадете помпата от експлоатация, демонтирайте и почистете.
5. Въздух в помпата/напорния тръбопровод
 - ⇒ Поставете помпата леко наклонена, въздухът може да излезе.
 - ⇒ Поставете устройство за обезвъздушаване в напорния тръбопровод.

Помпата работи, производителността на помпата намалява

1. Напорният тръбопровод/напорната тръба е запушен/а
 - ⇒ Освободете напорния тръбопровод чрез промиване.
 - ⇒ Промийте напорния маркуч.
 - ⇒ Отстранете местата на прегъване в напорния маркуч.
2. Смукателен вход/смукателен филтър пълен с пясък/запушен
 - ⇒ Извадете помпата от експлоатация, демонтирайте и почистете.
3. Въздух в помпата/напорния тръбопровод
 - ⇒ Поставете помпата леко наклонена, въздухът може да излезе.
 - ⇒ Поставете устройство за обезвъздушаване в напорния тръбопровод.
4. Признаци на износване
 - ⇒ Уведомете сервизната служба.

Сервизна служба

Ако изброените до тук точки не помогнат за отстраняване на повредата, свържете се със сервизната служба. При ангажиране на определени услуги на сервизната служба може да възникнат разходи! За по-точна информация попитайте сервизната служба.

11 Резервни части

Поръчката на резервни части се извършва посредством сервизната служба. За да се избегнат обратни въпроси и погрешни поръчки, винаги трябва да се посочва серийният номер или каталожният номер на продукта. **Запазено право за технически изменения!**

12 Изхвърляне

12.1 Информация относно събирането на употребявани електрически и електронни продукти

Правилното изхвърляне и регламентираното рециклиране на този продукт предотвратява екологични щети и опасности за личното здраве.



ЗАБЕЛЕЖКА

Забранено е изхвърляне в контейнерите за битови отпадъци!

В Европейския съюз този символ може да бъде изобразен върху продукта, опаковката или съпътстващата документация. Той указва, че съответните електрически и електронни продукти не трябва да се изхвърлят заедно с битови отпадъци.

За правилното третиране, рециклиране и изхвърляне на съответните отпадъци спазвайте следните изисквания:

- Предавайте тези продукти само в предвидените сертифицирани пунктове за събиране на отпадъци.
- Спазвайте приложимата национална нормативна уредба!

Изискайте информация относно правилното изхвърляне от местната община, най-близкото депо за отпадъци или търговеца, от който е закупен продукта. Допълнителна информация по темата рециклиране вижте на www.wilo-recycling.com.

12.2 Масло



ПРЕДУПРЕЖДЕНИЕ

Увреждане на околната среда и здравето поради неправилно изхвърляне на масла!

Маслото е вредно за околната среда и здравето! Не изхвърляйте масло в битовите отпадъци или канала за отпадъчни води! Съберете маслото в маслоустойчив съд, с възможност за затваряне и го предайте в сертифициран пункт за събиране.









wilo



Local contact at
www.wilo.com/contact

Pioneering for You

WILO SE
Wilopark 1
44263 Dortmund
Germany
T +49 (0)231 4102-0
T +49 (0)231 4102-7363
wilo@wilo.com
www.wilo.com