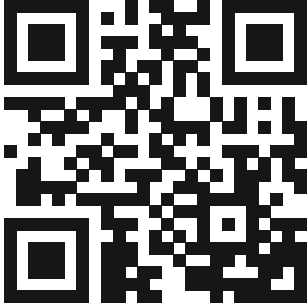


Wilo-Padus MINI3



It Montavimo ir naudojimo instrukcija



Padus MINI3
<https://qr.wilo.com/930>

Turinys

12.2 Alyva.....14

1 Sauga	4
1.1 Apie šią instrukciją	4
1.2 Skaitmeninė instrukcija	4
1.3 Saugos nurodymų žymėjimas.....	4
1.4 Personalo kvalifikacija	4
1.5 Sveikatai pavojingos terpės.....	5
1.6 Asmeninės apsaugos priemonės	5
1.7 Transportavimas ir sandėliavimas.....	5
1.8 Montavimas	5
1.9 Prijungimas prie elektros tinklo	5
1.10 Eksploatuojant	5
1.11 Išmontavimas	5
1.12 Valymas ir dezinfekavimas	6
1.13 Techninės priežiūros darbai.....	6
1.14 Eksploatacinė medžiaga	6
2 Gaminio aprašymas ir funkcijos	6
2.1 Aprašymas.....	6
2.2 Techniniai duomenys	7
2.3 Modelio kodo paaiškinimas	7
2.4 Tiekimo komplektacija	7
2.5 Funkcijos	7
3 Naudojimas / paskirtis.....	7
3.1 Paskirtis	7
3.2 Naudojimas ne pagal paskirtį	8
4 Transportavimas ir sandėliavimas	8
5 Instaliacija ir prijungimas prie elektros tinklo	8
5.1 Išdėstymo būdai	8
5.2 Montavimas	8
5.3 Prijungimas prie elektros tinklo	9
6 Eksploatacijos pradžia	10
6.1 Prieš įjungimą	10
6.2 Įjungimas / išjungimas	10
6.3 Bandomoji eiga	11
6.4 Eksploatuojant	11
7 Išmontavimas.....	11
7.1 Stacionarus panardinamas montavimas.....	11
7.2 Kilnojamas panardinamas montavimas	11
8 Valymas	12
8.1 Išvalykite siurbį.....	12
8.2 Siurblio vidaus valymas	12
9 Techninė priežiūra.....	12
9.1 Eksploatacinė medžiaga	13
9.2 Alyvos pakeitimas	13
9.3 Kapitalinis remontas	13
10 Sutrikimai, priežastys ir pašalinimas	13
11 Atsarginės dalys	14
12 Utilizavimas.....	14
12.1 Informacija apie panaudotų elektrinių ir elektroninių gaminių surinkimą.....	14

1 Sauga

1.1 Apie šią instrukciją

Ši instrukcija yra neatsiejama gaminio dalis. Tikslus šios instrukcijos laikymasis yra būtina gaminio naudojimo pagal paskirtį sąlyga:

- Prieš pradėdami bet kokius veiksmus, atidžiai perskaitykite instrukciją.
- Instrukciją visada laikykite pasiekiamoje vietoje.
- Perduokite instrukciją kitam savininkui.
- Atkreipkite dėmesį į visas gaminio specifikacijas.
- Atkreipkite dėmesį į visus ant gaminio pateiktus ženklus.

Originali naudojimo instrukcija parengta vokiečių kalba. Visos kitos šios instrukcijos kalbos yra originalios naudojimo instrukcijos vertimas.

Jei nesilaikysite nurodymų, kils pavojus žmonėms arba žala materialiniam turtui. Gamintojas neatsako už žalą, atsiradusią dėl:

- Naudojimo ne pagal paskirtį.
- Netinkamo eksploatavimo.

1.2 Skaitmeninė instrukcija

Skaitmeninę instrukcijos versiją rasite šiame gaminio puslapyje:
<http://qr.wilo.com/930>

1.3 Saugos nurodymų žymėjimas

Šioje montavimo ir naudojimo instrukcijoje saugos nurodymai pateikiami taip, kaip nurodyta toliau.

- Žmonių sužeidimo pavojus: saugos nurodymai žymimi **priekyje atitinkamu simboliu** ir pateikiami pilkame fone.
- Materialinės žalos pavojus: saugos nurodymai pradedami įspėjamoju žodžiu ir pateikiami **be** simbolio.

Įspėjamieji žodžiai

- **PAVOJUS!**
Nesilaikant šio reikalavimo galimi labai sunkūs ar net mirtini sužeidimai!

- **ĮSPĖJIMAS!**

Nesilaikant šio reikalavimo galimi (labai sunkūs) sužeidimai!

- **PERSPĖJIMAS!**

Nesilaikant šio reikalavimo gali būti padaryta žala turtui, taip pat gali būti nepataisomai sugadintas gaminys.

- **PRANEŠIMAS!**

Naudinga nuoroda, kaip naudoti gaminį.

Simboliai

Šioje instrukcijoje naudojami tokie simboliai:



Elektros įtampos pavojus



Sprogimo pavojus



Įspėjimas apie įpjovimų pavojų



Įspėjimas dėl žalos sveikatai



Asmeninės apsaugos priemonės:
Mūvėti apsaugines pirštines



Asmeninės apsaugos priemonės:
Dėvėti veido kaukę



Asmeninės apsaugos priemonės:
dėvėti apsauginius akinius



Naudingas pranešimas

1.4 Personalo kvalifikacija

- Asmenys nuo 16 metų
- Perskaityta ir suprasta montavimo ir naudojimo instrukcija

Vaikai ir asmenys turintys ribotus buitinius įgūdžius

Šį prietaisą vyresni nei 8 metų amžiaus vaikai ir ribotus fizinius, jutiminius arba psichinius gebėjimus arba nepakankamai patirties ir žinių turintys asmenys gali naudoti, jei jie yra prižiūrimi arba buvo išmokyti saugiai naudoti prietaisą ir suvokia su jo naudojimu susijusius pavojus. Draudžiama vaikams prietaisu žaisti.

Draudžiama vaikams prietaisą valyti ar atlikti jo techninę priežiūrą.

1.5 Sveikatai pavojingos terpės

Stovinčiame vandenyje (pvz., siurblio dumblinėje, drenažinėje šachtoje ...) gali susidaryti kenksmingos bakterijos. Kyla bakterinės infekcijos pavojus!

- Išmontavus gaminys turi būti kruopščiai išvalytas ir dezinfekuotas!
- Visi asmenys turi būti informuoti apie darbinę terpę ir dėl jos kylantį pavojų!

1.6 Asmeninės apsaugos priemonės

Minėti prekės ženklai yra neįpareigojantys pasiūlymai. Lygiai taip pat galima naudoti kitų įmonių gaminius. WIL0 SE neprišima jokios atsakomybės už paminėtus gaminius.

Apsauginės priemonės: Transportavimas, montavimas ir išmontavimas bei techninė priežiūra

- Apsauginiai batai: uvex 1 sport S1
- Apsauginės pirštinės (EN 388): uvex phynomic wet

Apsauginės priemonės: Valymo darbai

- Apsauginės pirštinės (EN ISO 374-1): uvex profapren CF33
- Apsauginiai akiniai (EN 166): uvex skyguard NT
- Apsauginė kaukė (EN 149): Respiratorius 3M Serijos 6000 su filtru 6055 A2

1.7 Transportavimas ir sandėliavimas

- Naudokite apsaugines priemones!
- Gaminį visada neškite laikydami už rankenų!
- Gaminį išvalykite, prireikus dezinfekuokite!
 - Nešvarumai sukuria sąlygas bakterijoms susidaryti.
 - Nuosėdos gali blokuoti darbatį.

1.8 Montavimas

- Naudokite apsaugines priemones!
- Nemontuokite pažeistų gaminių arba gaminių su defektais.
- Jei kyla bakterijų susidarymo pavojus, atsižvelkite į šiuos punktus:
 - Užtikrinkite tinkamą vėdinimą.

- Dėvėkite apsauginę kaukę, pvz., Respiratorius 3M Serijos 6000 su filtru 6055 A2

1.9 Prijungimas prie elektros tinklo

- Nejunkite gaminių su pažeistu sujungimo kabeliu! Sujungimo kabelį turi pakeisti kvalifikuotas elektrikas arba garantinis ir pogarantinis aptarnavimas.
- Maitinimo įtampa su reikalavimus atitinkančiu apsauginiu kabeliu.
- Srovės nuotėkio relės (RCD) su 30 mA montavimas.
- Maitinimo įtampos saugiklių apsauga: maks. 16 A.
- **Gaminys be kištuko:** Prijungti turi kvalifikuotas elektrikas!

1.10 Eksploatuojant

- Pumpuoti neskiestus lengvai užsiliepsnojančius ir sprogius skysčius (benziną, žibalą ir t. t.) griežtai draudžiama!
- Jei asmenys gali kontaktuoti su terpe (laisvai prieinami vandens telkiniai*), siurblio eksploatuoti negalima.

*Sąvoka „Laisvai prieinami vandens telkiniai“

Eksploatavimo vieta, kurią tiesiogiai gali pasiekti asmenys be jokių pagalbinių priemonių (pvz., kopėčių) (pavyzdžiai pateikiami žemiau):

- sodų tvenkiniai,
- maudymosi tvenkiniai
- surenkamieji šuliniai,

PRANEŠIMAS! Laisvai prieinamiems vandens telkiniams taikomi tie patys reikalavimai kaip ir plaukiojimo baseinams.

1.11 Išmontavimas

- Naudokite apsaugines priemones!
- **Gaminys be kištuko:** Paveskite kvalifikuotą elektriką atjungti sujungimo kabelį nuo maitinimo įtampos.
- Priklausomai nuo darbo režimo ir veikimo laiko, korpuso dalys gali įkaisti daugiau negu 40 °C (104 °F).
 - Gaminį galima imti tik už rankenos, skirtos nešti.
 - Palaukite, kol gaminys atvės.

- Gerai išvalykite gaminį.
- Jei kyla bakterijų susidarymo pavojus, atsižvelkite į šiuos punktus:
 - Užtikrinkite tinkamą vėdinimą.
 - Dėvėkite apsauginę kaukę, pvz., Respiratorius 3M Serijos 6000 su filtru 6055 A2
 - Gaminys turi būti dezinfekuotas.

1.12 Valymas ir dezinfekavimas

- Naudokite apsaugines priemones! Apsauginė įranga apsaugo nuo kontakto su sveikatai pavojingais mikrobais ir dezinfekantais.
- Naudojant dezinfekantą sekite gamintojo nurodymus!
 - Dėvėkite apsaugines priemones pagal gamintojo instrukcijas! Kilus papildomiems klausimams, kreipkitės į pardavėją.
 - Visi asmenys turi būti informuoti apie dezinfekantus ir apie tinkamą jų naudojimą!

1.13 Techninės priežiūros darbai

- Naudokite apsaugines priemones!
- Techninės priežiūros darbus atlikite švarioje, sausoje ir gerai apšviestoje vietoje.
- Naudokite tik originalias gamintojo dalis. Jei naudojamos neoriginalios dalys, gamintojas atleidžiamas nuo bet kokios atsakomybės.
- Ištekėjusi darbinė terpė ir eksploatacinė medžiaga turi būti nedelsiant surinktos.

1.14 Eksploatacinė medžiaga

Alyva yra sandarinimo kameroje. Jos paskirtis sutepti variklio ir siurblio pusės sandariklį.

- Nesandarumą būtina tuoj pat pašalinti.
- Esant rimtiems nesandarumo atvejams, kreipkitės į garantinį ir pogarantinį aptarnavimą.
- Jeigu sandariklis sugedęs, alyva gali patekti į terpę ir nuotekų sistemą.
- Surinkite panaudotą alyvą, atsižvelgdami į jos tipą (nesumaišyta), ir pašalinkite ją per sertifikuotą surinkimo punktą.
- **Patekimas ant odos:** Kruopščiai plaukite odą vandeniu ir naudokite muilą. Atsiradus odos dirginimui, kreipkitės į gydytoją.

- **Patekimas į akis:** Išimkite naudojamus kontaktinius lęšius. Kruopščiai plaukite akis vandeniu. Atsiradus akių dirginimui, kreipkitės į gydytoją.
- **Prarijus medžiagą:** Nedelsiant kreipkitės į gydytoją! Neskatininkite vėmimo!

2 Gaminio aprašymas ir funkcijos

2.1 Aprašymas

Panardinamasis siurblys stacionariam ir transportabiliam panardinamajam montavimui pertraukiamajame veikimo režime.

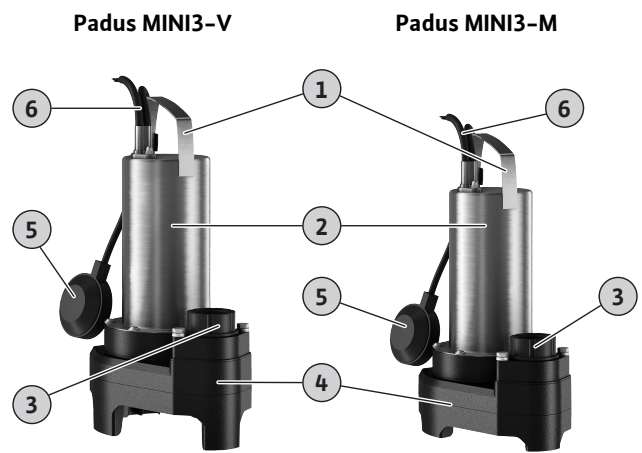


Fig. 1: Apžvalga

1	Nešti skirta rankena
2	Variklio korpusas
3	Slėgio įvadas
4	Siurblio korpusas
5	Plūdinis jungiklis
6	Sujungimo kabelis

Padus MINI3-V ... -P

Nutekamojo vandens siurblys su laisvos srovės darbaračiu ir vertikalia sriegine jungtimi. Hidraulikos korpusas ir darbaratis iš plastiko. 1~ variklis su aušinamais paviršiais, integruotu darbinium kondensatoriumi ir savaime įsijungiančiu terminės variklio kontrolės įtaisu. Variklio korpusas iš nerūdijančiojo plieno. Alyva užpildyta sandarinimo kamera su dvigubu sandarikliu: variklio pusėje yra veleno sandarinimo žiedas, siurblio pusėje – mechaninis sandariklis. Atjungiamas sujungimo kabelis su įmontuotu kištuku (CEE 7/7).

Padus MINI3-V ... -A

Nutekamojo vandens siurblys su laisvos srovės darbaračiu ir vertikalia sriegine jungtimi. Hidraulikos korpusas ir darbaratis iš plastiko. 1~ variklis su aušinamais paviršiais, integruotu darbinium kondensatoriumi ir savaime įsijungiančiu terminės variklio kontrolės įtaisu. Variklio korpusas iš nerūdijančiojo plieno. Alyva užpildyta sandarinimo kamera su dvigubu sandarikliu: variklio pusėje yra veleno sandarinimo žiedas, siurblio pusėje – mechaninis sandariklis. Atjungiamas sujungimo kabelis su plūdiniu jungikliu ir prijungtu kištuku (CEE 7/7).

Padus MINI3-V ... -O

Nutekamojo vandens siurblys su laisvos srovės darbaračiu ir vertikalia sriegine jungtimi. Hidraulikos korpusas ir darbaratis iš plastiko. 3~ variklis su aušinamais paviršiais ir savaime įsijungiančiu terminės variklio kontrolės įtaisu. Variklio korpusas iš nerūdijančio plieno. Alyva užpildyta sandarinimo kamera su dvigubu sandarikliu: variklio pusėje yra veleno sandarinimo žiedas, siurblio pusėje – mechaninis sandariklis. Atjungiamas sujungimo kabelis su atviru kabelio galu, skirtu jungti prie kliento sumontuoto valdymo. **PRANEŠIMAS! Siurblys be plūdinio jungiklio ir kištuko!**

Padus MINI3-M ... -P

Nutekamojo vandens siurblys su pusiau atviru daugiakanaliu darbaračiu ir vertikalia sriegine jungtimi. Hidraulikos korpusas ir darbaratis iš plastiko. 1~ variklis su aušinamais paviršiais, integruotu darbinio kondensatoriumi ir savaime įsijungiančiu terminės variklio kontrolės įtaisu. Variklio korpusas iš nerūdijančio plieno. Alyva užpildyta sandarinimo kamera su dvigubu sandarikliu: variklio pusėje yra veleno sandarinimo žiedas, siurblio pusėje – mechaninis sandariklis. Atjungiamas sujungimo kabelis su įmontuotu kištuku (CEE 7/7).

Padus MINI3-M ... -A

Nutekamojo vandens siurblys su pusiau atviru daugiakanaliu darbaračiu ir vertikalia sriegine jungtimi. Hidraulikos korpusas ir darbaratis iš plastiko. 1~ variklis su aušinamais paviršiais, integruotu darbinio kondensatoriumi ir savaime įsijungiančiu terminės variklio kontrolės įtaisu. Variklio korpusas iš nerūdijančio plieno. Alyva užpildyta sandarinimo kamera su dvigubu sandarikliu: variklio pusėje yra veleno sandarinimo žiedas, siurblio pusėje – mechaninis sandariklis. Atjungiamas sujungimo kabelis su plūdiniu jungikliu ir prijungtu kištuku (CEE 7/7).

Padus MINI3-M ... -O

Nutekamojo vandens siurblys su pusiau atviru daugiakanaliu darbaračiu ir vertikalia sriegine jungtimi. Hidraulikos korpusas ir darbaratis iš plastiko. 3~ variklis su aušinamais paviršiais ir savaime įsijungiančiu terminės variklio kontrolės įtaisu. Variklio korpusas iš nerūdijančio plieno. Alyva užpildyta sandarinimo kamera su dvigubu sandarikliu: variklio pusėje yra veleno sandarinimo žiedas, siurblio pusėje – mechaninis sandariklis. Atjungiamas sujungimo kabelis su atviru kabelio galu, skirtu jungti prie kliento sumontuoto valdymo. **PRANEŠIMAS! Siurblys be plūdinio jungiklio ir kištuko!**

2.2 Techniniai duomenys

Pagaminimo data	Žr. vardinę kortelę ¹⁾
Maitinimo įtampa	Žr. vardinę kortelę
Nominalioji variklio galia	Žr. vardinę kortelę
Didž. spūdžio aukštis	Žr. vardinę kortelę
Maks. debitas	Žr. vardinę kortelę
Įjungimo būdas	Žr. vardinę kortelę
Sukimosi greitis	Žr. vardinę kortelę
Slėgio įvadas*	G 1½ IG
Darbo režimas panardinus	S1
Darbo režimas nepanardinus	S3 20 % ²⁾
Darbinės terpės temperatūra	3 ... 40 °C (37 ... 104 °F)
Darbinės terpės temperatūra, trumpą laiką – 3 min.	–
Didž. panardinimo gylis, 5 m (16,5 ft) Sujungimo kabelis	2 m (6,5 ft)

Didž. panardinimo gylis, 10 m (33 ft) Sujungimo kabelis	7 m (23 ft)
Apsaugos klasė	IP68
Izoliacijos klasė	F
Maks. įsijungimo dažnis /h	30/h

Paaiškinimai

* IG = vidinis sriegis, AG = išorinis sriegis

¹⁾ Duomenys pagal ISO 8601

²⁾ 2 min veikimas, 8 min pertrauka

2.3 Modelio kodo paaiškinimas

Pavyzdy **Padus MINI3-M04.10/M05-523/A-10M**
S:

Padus Panardinamasis nutekamojo vandens siurblys

MINI3 Konstrukcinė serija

M Darbaračio tipas

- V = laisvos srovės darbaratis
- M = daugiakanalis darbaratis

04 Slėgio įvado vardinis skersmuo G 1½ IG

10 Didž. kėlimo aukštis m

M Maitinimo įtampos versija:

- M = vienfazė kintamoji srovė (1~)
- T = trifazė kintamoji srovė (3~)

05 Vertė/10 = nominalioji galia P₂ kW

5 Tinklo dažnis:

- 5 = 50 Hz
- 6 = 60 Hz

23 Matuojamosios įtampos kodas

A Papildoma elektros įranga:

- O = su laisvu kabelio galu
- P = su kištuku
- A = su kištuku ir plūdiniu jungikliu

10M Sujungimo kabelio ilgis

2.4 Tiekimo komplektacija

- Siurblys
- Atbulinis vožtuvas, surinktas gamykloje
- Žarnos jungtis, yra komplekte
- Montavimo ir naudojimo instrukcija

2.5 Funkcijos**2.5.1 Savaime įsijungiantis terminės variklio kontrolės įtaisas**

Jei variklis perkaista, siurblys išjungiamas. Atvėsus varikliui, siurblys vėl automatiškai įjungiamas.

2.5.2 Plūdinis jungiklis

Padus MINI3- ... -A yra sumontuotas plūdinis jungiklis. Plūdinis jungiklis naudojamas siurblio įjungimui arba išjungimui, atsižvelgiant į skysčio lygį:

- Plūdė viršuje: Siurblys įjungtas
- Plūdė apačioje: Siurblys išjungtas

3 Naudojimas / paskirtis**3.1 Paskirtis**

Pumpavimui gyvenamosiose vietovėse:

- Nuotekos be fekalijų
 - iš praustuvų,
 - dušų/vonių,
- nutekamieji vandenys (su nedideliu kiekiu smėlio ir žvyro):
 - Lietaus vanduo
 - drenažo vanduo.
- Terpės temperatūra: 3 ... 40 °C (37 ... 104 °F)

Naudojimas pastatų viduje ir už pastato ribų



PRANEŠIMAS

Tik naudojant pastatų viduje

Siurblius, kurių sujungimo kabelio ilgis trumpesnis nei 10 m (33 ft), galima naudoti tik pastatų viduje. Draudžiama naudoti už pastato ribų!

Siurblio tipas	Sujungimo kabelio ilgis	Naudojimas lauke	Naudojimas pastato viduje
Padus MINI3- ... -5M	5 m (16,5 ft)	—	•
Padus MINI3- ... -10M	10 m (33 ft)	•	•

Paaiškinimai:

— = negalima, • = galima

3.2 Naudojimas ne pagal paskirtį



PAVOJUS

Pumpuojant sprogius skysčius kyla sprogimo pavojus!

Pumpuoti neskiestus lengvai užsiliepsnojančius ir sprogius skysčius (benziną, žibalą ir t. t.) griežtai draudžiama. Mirtino sužeidimo rizika dėl sprogimo! SiurbLIAI nėra skirti šiems skysčiams pumpuoti.

Panardinamieji siurbLIAI **negali būti naudojami** pumpuoti tokias terpes:

- Neapdorotos nuotekos
- Nuotekos su fekalijomis
- Vandentiekio vandenį
- Darbinės terpes su kietomis sudedamosiomis dalimis (pvz., akmenimis, mediena, metalais ir t.t.)
- Darbinės terpės su dideliu kiekiu abrazyvinių medžiagų (pvz., smėlis, žvyras).
- Viskosės terpės (pvz. alyvos ir riebalai)
- Jūros vanduo

Tinkamas naudojimas apima ir šių nurodymų laikymąsi. Bet koks kitoks naudojimas laikomas naudojimu ne pagal paskirtį.

4 Transportavimas ir sandėliavimas

PERSPĖJIMAS

Permirkusios pakuotės gali suplyšti!

Neapsaugotas gaminys gali nukristi ant žemės ir būti sugadintas. Atsargiai pakelkite ir nedelsdami pakeiskite permirkusias pakuotes!

- Naudokite apsaugines priemones!
- Siurblių neškite laikydami už rankenų. Draudžiama nešti arba traukti už sujungimo kabelio!
- Siurblių išvalykite, prireikus dezinfekuokite.
- Nutieskite slėginį atvamzdį.
- Saugokite sujungimo kabelį, kad jis nebūtų sulankstytas ir sugadintas.
- Gaminio transportavimui ir sandėliavimui naudokite originalią pakuotę.
- Siurblių pakuokite sausą. Šlapias arba drėgnas siurblys gali sušlapinti pakuotę.
- Sandėliavimo sąlygos:
 - Maksimaliai: -15 ... +60 °C (5 ... 140 °F), maks. oro drėgmė: 90 %, nesikondensuojanti
 - Rekomenduojama: 5 ... 25 °C (41 ... 77 °F), santykinė oro drėgmė: 40 ... 50 %

5 Instaliacija ir prijungimas prie elektros tinklo

5.1 Išdėstymo būdai

- Vertikalus stacionarusis panardinamas montavimas
- Vertikalus kilnojamasis panardinamas montavimas

5.2 Montavimas

- Naudokite apsaugines priemones!
- Nemontuokite pažeistų siurblių.
- Apsaugokite naudojimo vietą nuo šalčio.
- Tinkamai nutieskite sujungimo kabelį. Veikimo metu neturi kilti papildomas pavojus (užkliuvimai, pažeidimai...).
- Plūdinis jungiklis gali laisvai judėti!

5.2.1 Stacionarus panardinamas montavimas

Stacionarus statymo pumpuojamoje terpėje atveju siurblys prijungiamas tiesiogiai prie slėgio linijos. Atkreipkite dėmesį į toliau pateiktus punktus ir laikykitės jų.

- Prijungta slėgio linija turi būti savilaikė. Siurblys negali paremti slėgio linijos.
- Ekspluatuojant siurblys gali nestipriai vibruoti. Vibracija turi būti nukreipiama slėgio linija.
- Slėgio linija turi būti prisukta be įtempimo.
- Slėgio linijos skersmuo negali būti mažesnis nei siurblio slėgio įvado.
- Vamzdžių jungtis užsandarinkite teflonine juosta.
- Visas nurodytas armatūras reikia montuoti laikantis vietoje galiojančių taisyklių (uždarojami sklendė, atbulinis vožtuvas).
- Slėgio linijos turi būti tiesiamos taip, kad būtų apsaugotos nuo šalčio.
- Siurblyje ir slėgio linijoje susikaupęs oras gali sukelti pumpavimo trikdžius. Sumontuokite oro išleidimo sistemą:
 - Pvz., oro išleidimo ventilis
 - slėgio linijoje
 - prieš atbulinį vožtuvą

- Siekiant apsisaugoti nuo atgalinės patvankos iš viešosios kanalizacijos, slėgio linijos turi būti įrengiamos kaip „vamzdyno kilpa“.

Apatinis vamzdyno kilpos kraštas turi būti aukščiausioje pasitvenkimo lygmens vietoje!

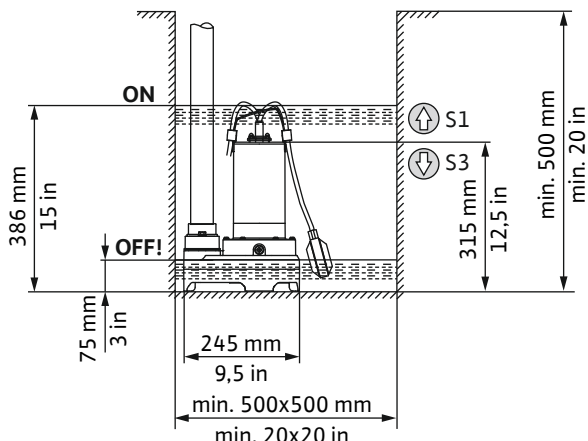


Fig. 2: Padus MINI3-M: Montavimo matmenys ir prijungimo taškai

ON	Įjungimo lygis
OFF	Išjungimo lygis
↑	Pripildymo lygis aukščiau: Nuolatinio veikimo režimas (darbo režimas panardinus)
↓	Pripildymo lygis žemiau: Periodinės apkrovos režimas (darbo režimas nepanardinus)

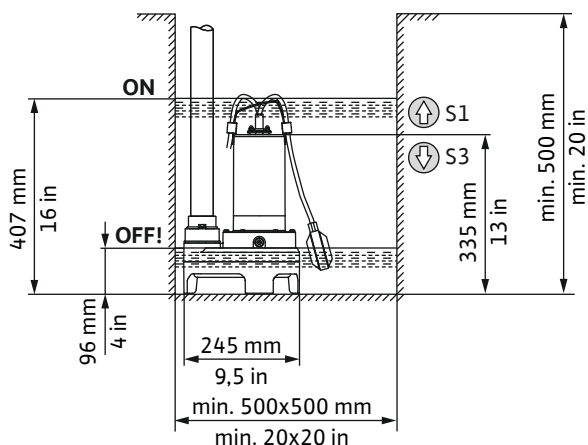


Fig. 3: Padus MINI3-V: Montavimo matmenys ir prijungimo taškai

ON	Įjungimo lygis
OFF	Išjungimo lygis
↑	Pripildymo lygis aukščiau: Nuolatinio veikimo režimas (darbo režimas panardinus)
↓	Pripildymo lygis žemiau: Periodinės apkrovos režimas (darbo režimas nepanardinus)

✓ Veikimo vieta paruošta.

✓ Slėgio linija tinkamai sumontuota.

1. Įsukite iki galo slėgio vamzdį į siurblio slėgio įvadą.

2. Nuleiskite siurblių į eksploataavimo zoną.

PERSPĖJIMAS! Siekiant išvengti grimzdimo įrengimo vietose su minkštu gruntu, eksploataavimo vietoje būtina pakloti tvirtą pagrindą.

3. Sujunkite slėgio vamzdį su slėgio linija (pvz., lanksčia žarna).

4. Pritvirtinkite sujungimo kabelį prie slėgio linijos ir nutieskite iki kištukinio lizdo / maitinimo jungties.

► Siurblys sumontuotas.

5.2.2 Kilnojamas panardinamas montavimas

Kilnojamo panardinamojo montavimo atveju siurblys įrengiamas laisvai eksploataavimo vietoje. Atkreipkite dėmesį į toliau pateiktus punktus ir laikykitės jų.

• Siurblys reikia paremti, kad jis neapvirtų ir nenuplautų.

• Pritvirtinkite slėgio žarną prie žarnos jungties.

✓ Veikimo vieta paruošta

✓ Yra slėgio žarna: vidinis skersmuo min. 1½".

✓ Yra žarnos apkaba: vidinis skersmuo 40 – 60 mm (1,6 – 2,4 in).

✓ Yra žarnos jungtis: G 1½" (su išoriniu sriegiu)

1. Prijunkite žarnos jungtį.

Įsukite iki galo žarnos jungtį į slėgio atvamzdį.

2. Užmaukite žarnos apkabą ant slėgio žarnos.

3. Užmaukite slėgio žarną ant slėgio atvamzdžio žarnos jungties.

4. Pritvirtinkite slėgio žarną su žarnos apkaba prie žarnos jungties.

5. Nuleiskite siurblių į eksploataavimo zoną.

PERSPĖJIMAS! Siekiant išvengti grimzdimo įrengimo vietose su minkštu gruntu, eksploataavimo vietoje būtina pakloti tvirtą pagrindą.

6. Nutieskite slėgio žarną ir pritvirtinkite nurodytoje vietoje (pvz., ties ištekėjimu). **PERSPĖJIMAS! Jei siurblys statomas pilnoje šachtoje, panardinant siurblių reikia laikyti šiek tiek pakreiptą. Tokiu būdu iš siurblio pašalinamas oras!**

7. Nutieskite sujungimo kabelį iki kištukinio lizdo / maitinimo jungties.

► Siurblys sumontuotas.

5.3 Prijungimas prie elektros tinklo

• Maitinimo įtampa su reikalavimus atitinkančiu apsauginiu kabeliu.

• Sumontuota srovės nuotėkio relė (RCD) su 30 mA.

• Maitinimo įtampos saugiklių apsauga: maks. 16 A.

• Įtampos (U) ir dažnio (f) duomenys, nurodyti ant vardinės kortelės, atitinka maitinimo įtampos duomenis.

Esant toliau išvardytoms sąlygoms siurblio **nejunkite**:

• Pažeistas sujungimo kabelis

Sujungimo kabelį turi pakeisti kvalifikuotas elektrikas arba garantinis ir pogarantinis aptarnavimas.

• Autonominis inverteris

Autonominiai inverteriai naudojami autonomiam elektros energijos tiekimui, pvz., saulės energijos, jie gali generuoti viršįtampį. Pikinė įtampa gali sugadinti siurblių.

• Kištukinių lizdų blokas

• „Energijos taupymo kištukas“

Taip sumažinamas elektros energijos tiekimas į siurblių, ir siurblys gali per stipriai įkaisti.

• Veikimas naudojant paleidimo valdiklį

Siurblys netinkamas naudoti su besisukančiu magnetiniu lauku, kuris sukasi ant dažnio keitiklio arba minkšto paleidimo valdiklio.

• Sprogi atmosfera

Neprijunkite ir nenaudokite siurblio sprogiuose aplinkose!

5.3.1 Jungtis: siurblys su kištuku

Pasirūpinkite kištukiniu lizdu (E tipo arba F tipo) su apsauginiu laidininku. Norėdami prijungti siurbį, įkiškite kištuką į lizdą.



PRANEŠIMAS

Siurblys parengtas naudoti arba paleidžiamas!

Įkišus kištuką į lizdą, siurblys iškart parengiamas naudoti arba paleidžiamas:

- Siurblys **be plūdinio jungiklio**: siurblys iškart įsijungia.
- Siurblys **su plūdiniu jungikliu**: siurblys parengtas naudoti ir įsijungia, atsižvelgiant į prisipildymo lygį.
 - ▶ Rekomenduojama kištukinį lizdą įjungti ir išjungti atskiru pagrindiniu jungikliu.

5.3.2 Jungtis: siurblys be kištuko



PAVOJUS

Mirtino sužeidimo rizika dėl elektros srovės!

Netinkamai elgiantis su darbų elektros įtaisais kyla pavojus gyvybei dėl elektros smūgio!

- Elektros darbus visada turi atlikti kvalifikuotas elektrikas!
- Laikykitės vietoje galiojančių taisyklių!

PERSPĖJIMAS

Nepataisoma žala dėl į vidų besiskverbiančio vandens

Sujungimo kabeliai be kištuko turi atvirus galus. Per šiuos galus į sujungimo kabelių ir siurblių vidų gali skverbtis vanduo. Tokiu būdu galima sugadinti sujungimo kabelį ir siurbį. Niekada nemerkite atviro sujungimo kabelio galo į skystį, o sandėliuojant tvirtai pritvirtinkite.

Siurblys turi sujungimo kabelį su laisvu kabelio galu. Siurblys turi būti visam laikui prijungiamas prie valdiklio. Būtina laikytis šių nurodymų:

- Įžeminkite gaminį pagal reikalavimus!
- Įrenkite variklio apsaugos jungiklį! Minimalūs reikalavimai yra šiluminė relė / variklio apsauginis jungiklis su temperatūros kompensavimo, diferencijuoto atjungimo ir kartotinio įjungimo blokavimo funkcijomis, įrengti pagal vietoje galiojančias taisykles.
- Įmontuokite tinklo atjungimo įtaisą! Minimalūs reikalavimai: Pagrindinis jungiklis su visų polių atjungimu.

Siurblys su vienfazės kintamosios srovės varikliu

Norėdami siurbį tvirtai prijungti prie valdiklio, nuimkite kištuką. Prijunkite jį prie valdiklio, kaip nurodyta toliau.

Gyslos spalva	Gnybtas valdiklyje
Ruda (bn)	L (fazė)

Gyslos spalva	Gnybtas valdiklyje
Mėlyna (bl)	N (nulinis laidas)
Žalia/geltona (gn-ye)	Įžeminimas (apsauginis kabelis)

Siurblys su trifazės kintamosios srovės varikliu

Siurblys pritaikytas jungti prie pagal laikrodžio rodyklę besisukančio magnetinio lauko. Patikrinkite sukamąjį lauką besisukančio magnetinio lauko patikrinimo prietaisu prieš jungdami, prireikus pakoreguokite. **PERSPĖJIMAS! Siurblys netinkamas naudoti su fazių sekos lauku, kuris sukasi prieš laikrodžio rodyklę!** Prijunkite jį prie valdiklio, kaip nurodyta toliau.

Gyslos spalva	Gnybtas valdiklyje
Ruda (bn)	U
Juoda (bk)	V
Mėlyna (bl)	W
Žalia/geltona (gn-ye)	Įžeminimas (apsauginis kabelis)

Variklio apsaugos nustatymas

Variklio apsaugos jungiklis turi būti nustatytas pagal vardinę srovę (žr. vardinę kortelę).

6 Eksploatacijos pradžia



PAVOJUS

Elektros srovės laisvai prieinamuose vandens telkiniuose keliamas pavojus gyvybei!

Jei darbinėje terpėje yra asmenų, siurblio eksploatuoti negalima. Atsiradus triukšiai kyla pavojus gyvybei dėl elektros smūgio! Siurbį galima įjungti tik tada, kai darbinėje terpėje nėra asmenų.



PRANEŠIMAS

Patikrinkite įtako tūrį!

Maks. įtako debitas turi būti mažesnis nei siurblio maksimali darbinė galia. Jei įtako tūris didesnis, siurblys negali išpumpuoti esamo debito. Šachta gali būti užpilta!

6.1 Prieš įjungimą

Prieš įjungimą reikia patikrinti šiuos punktus:

- Ar pagal taisykles atliktas prijungimas prie elektros tinklo?
- Ar saugiai nutiestas sujungimo kabelis?
- Ar plūdinis jungiklis gali laisvai judėti?
- Ar išlaikyta terpės temperatūra?
- Ar išlaikytas panardinimo gylys?
- Ar slėgio linijoje ir siurblio dugninėje nėra nuosėdų?
- Ar atidarytos visos slėgio linijos uždaromosios sklendės?

6.2 Įjungimas / išjungimas

Siurblys įjungiamas ir išjungiamas, atsižvelgiant į versiją:

- Siurblys **su** kištuku, **be** plūdinio jungiklio
Siurblys įsijungia vos įkišus kištuką į lizdą. Norėdami išjungti siurbį, ištraukite kištuką.

- Siurblys **su** kištuku ir plūdiniu jungikliu
Siurblys automatiškai įsijungia ir išsijungia pasiekus perjungimo lygį:
 - Plūdė viršuje: Siurblys įjungtas.
 - Plūdė apačioje: Siurblys išj.
- Siurblys su atviru kabelio galu (**be kištuko**)
Siurblys įjungiamas ir išjungiamas atskiru valdymu. Išsamesnę informaciją rasite valdymo pulto montavimo ir naudojimo instrukcijoje.

6.3 Bandomoji eiga

Jeigu siurblys sumontuotas stacionarioje padėtyje (pvz., surenkamajame šulinyje, persipildymo šachtoje), atlikite bandomąją eigą. Prieš paleisdami produktą bandomąją eigą, patikrinkite toliau išvardytus punktus:

- Bendrosios sąlygos (įtako tūris, perjungimo taškai)
- Sukimosi kryptis (3~–varikliams)

Bandomąją eigą turi sudaryti trys siurbimo ciklai.

1. Šachtos pripildymas: Atidarykite įtaką.
PRANEŠIMAS! Bandomajai eigai reikiama įtako tūrį galima imituoti naudojantis kitu vandens šaltiniu.
2. Pasiiektas įsijungimo lygis: Siurblys įsijungia.
3. Pasiiektas išsijungimo lygis: Siurblys išsijungia.
4. Pakartokite pumpavimo ciklą dar du kartus.
 - ▶ Jei atliekant tris pumpavimo ciklus nenustatyta jokių problemų, bandomoji eiga baigiama.

PRANEŠIMAS! Jeigu siurblys neįsijungia kartą per savaitę, bandomąją eigą atlikite kas mėnesį.

6.4 Eksploatuojant

PERSPĖJIMAS

Draudžiama eksploatuoti siurblių sausąją eigą!

Draudžiama eksploatuoti siurblių be darbinės terpės (sausąją eigą). Pasiekus likutinio vandens lygį siurblių išjunkite. Eksploatuojant sausąją eigą galima pažeisti sandarinimo sistemą ir nepataisomai sugadinti siurblių.

Patikrinkite toliau išvardytus punktus:

- Įtako tūris atitinka siurblio darbinę galią.
- Plūdinis jungiklis tinkamai veikia.
- Sujungimo kabelis nepažeistas.
- Siurblyje nėra nuosėdų ir kietųjų medžiagų.

7 Išmontavimas



PAVOJUS

Naudojant sveikatai pavojingose terpėse kyla infekcijos pavojus!



Stovinčiame vandenyje gali susidaryti kenksmingos bakterijos. Jei kyla bakterijų susidarymo pavojus, atsižvelkite į šiuos punktus:

- Užtikrinkite tinkamą vėdinimą.
- Dėvėkite apsauginę kaukę, pvz., Respiratorius 3M Serijos 6000 su filtru 6055 A2.
- Gaminys turi būti dezinfekuotas.

- Naudokite apsaugines priemones!
- Priklausomai nuo darbo režimo ir veikimo laiko, korpuso dalys gali įkaisti daugiau negu 40 °C (104 °F).
 - Gaminį galima imti tik už rankenos, skirtos nešti.
 - Palaukite, kol gaminys atvės.
- Gerai išvalykite gaminį.

7.1 Stacionarus panardinamas montavimas

1. Uždarykite įtako ir slėgio linijos uždaramąsias sklendes.
2. Siurblio išjungimas.
Siurblys **su** kištuku: Ištraukite kištuką.
Siurblys tinkamai prijungtas (**be** kištuko): Siurblių atjunkite nuo maitinimo įtampos. **PAVOJUS! Elektros darbus atlikti gali tik kvalifikuotas elektrikas!**
3. Atjunkite sujungimo kabelį nuo slėgio linijos.
4. Atjunkite siurblių su slėgio vamzdžiu nuo slėgio linijos.
5. Laikydami už rankenos, iškelkite siurblių iš darbinės zonos.
6. Nusukite slėgio vamzdį nuo slėgio atvamzdžio.
7. Suvyniokite sujungimo kabelį ir padėkite prie siurblio.
8. Kruopščiai išvalykite siurblių ir slėgio vamzdį.
 - ▶ Siurblys išmontuotas.

Jei siurblys paliekamas sumontuotas, turi būti laikomasi šių reikalavimų:

- Apsaugokite siurblių nuo šalčio ir ledo:
 - Siurblių visą panardinkite į darbinę terpę.
 - Min. aplinkos temperatūra: +3 °C (+37 °F)
 - Min. terpės temperatūra: +3 °C (+37 °F)
- Siekiant išvengti nuosėdų ir užsikimšimo nenaudojant ilgesnį laiką, įjunkite siurblių kas 2 mėnesius vienam pumpavimo ciklui. Pumpavimo ciklas gali vykti tik tuomet, kai įvykdomos prietaiso darbui reikalingos sąlygos!

Jei nesilaikoma prieš tai išvardintų reikalavimų, siurblys turi būti išmontuotas!

7.2 Kilnojamas panardinamas montavimas

1. Siurblio išjungimas: Ištraukite kištuką.
2. Laikydami už rankenos, iškelkite siurblių iš darbinės zonos.
3. Atlaisvinkite žarnos apkabą ir nutraukite slėgio žarną nuo slėgio atvamzdžio.
4. Suvyniokite sujungimo kabelį ir padėkite prie siurblio.
5. Kruopščiai išvalykite siurblių ir slėgio žarną.

8 Valymas

- Naudokite apsaugines priemones!
Apsauginė įranga apsaugo nuo kontakto su sveikatai pavojingais mikrobiais ir dezinfekantais.
- Naudojant dezinfekantą sekite gamintojo nurodymus!
 - Dėvėkite apsaugines priemones pagal gamintojo instrukcijas! Kilus papildomiems klausimams, kreipkitės į pardavėją.
 - Visi asmenys turi būti informuoti apie dezinfekantus ir apie tinkamą jų naudojimą!
- Išpilkite valymo vandenį į nuotekų kanalą.

8.1 Išvalykite siurbį

- ✓ Siurblys išmontuotas.
 - ✓ Galima naudoti dezinfekantus.
- Kištukas arba atviras kabelio galas turi būti hermetiški!
 - Nuplaukite siurbį ir kabelį švariu tekančiu vandeniu.
 - Norėdami išvalyti darbaratį ir siurblio vidų, vandens srovę per slėgio atvamzdį nukreipkite į vidų.
 - Primontuojamas dalis, pvz., slėgio vamzdį ar slėgio žarną, plaukite švariu tekančiu vandeniu.
 - Ant grindų esančius nešvarumų likučius nuplaukite į nuotekų kanalą.
 - Palaukite, kol siurblys išdžius.
 - Kištuką arba išcentrinę hidraulinę sistemą valykite drėgna šluoste!
 - ▶ Siurblys išvalytas. Supakuokite siurbį ir padėkite sandėliuoti.

8.2 Siurblio vidaus valymas



ĮSPĖJIMAS

Aštrios darbaračio ir įsiurbimo atvamzdžio briaunos!

Darbaračio ir įsiurbimo atvamzdžio briaunos gali būti aštrios. Kyla įpjovimo pavojus!

- Mūvėkite apsaugines pirštines!

Padus MINI3-M ...

Jei yra daug nešvarumų ir nuosėdų, įsiurbimo atvamzdžio įsiurbimo filtrą išmontuokite ir išvalykite įsiurbimo filtrą bei darbaratį.

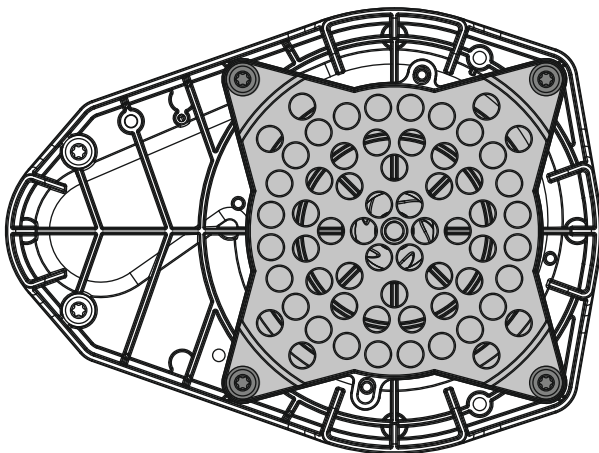


Fig. 4: Padus MINI3-M – vaizdas iš apačios

- Paguldykite siurbį horizontaliai ant tvirto pagrindo.
- Užtikrinkite, kad siurblys neslystų!

- Išsukite 4 įsiurbimo filtro tvirtinimo varžtus.
- Nuimkite įsiurbimo filtrą.
- Įsiurbimo filtrą ir darbaratį nuplaukite švariu tekančiu vandeniu. Pašalinkite kietąsias medžiagas rankomis.
- Jei įsiurbimo filtras pažeistas, pakeiskite įsiurbimo filtrą (atsarginių dalių rinkinys: 3120222).
- Uždėkite įsiurbimo filtrą.
- Įsukite iki galo 4 tvirtinimo varžtus. **Priveržimo momentas: 6 ... 7 Nm (4,4 ... 5,2 ft·lb)!**
PRANEŠIMAS! Pakeiskite nusidėvėjusius varžtus!
 - ▶ Įsiurbimo filtras ir darbaratis išvalyti, atlikti visi valymo darbai.

Padus MINI3-V ...

Jei yra daug nešvarumų ir nuosėdų, siurblio korpuso apatinę dalį išmontuokite ir išvalykite siurblio vidų.

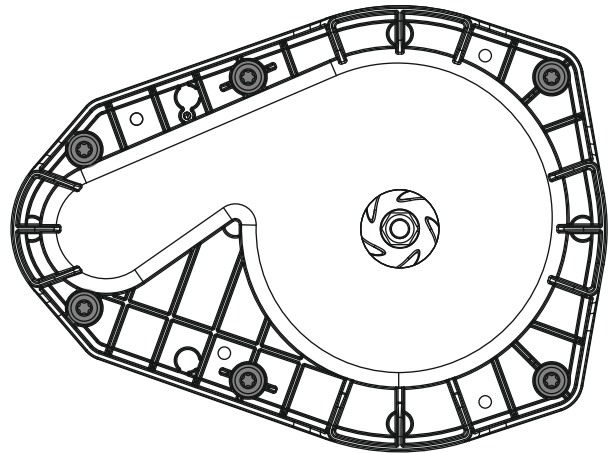


Fig. 5: Padus MINI3-V: Vaizdas iš apačios

- Paguldykite siurbį horizontaliai ant tvirto pagrindo.
- Užtikrinkite, kad siurblys neslystų!
- Išsukite ant korpuso esančius 6 tvirtinimo varžtus.
- Nuimkite siurblio korpuso apatinę dalį.
PRANEŠIMAS! Nepažeiskite plokščiosios tarpinės!
- Siurblio vidų ir darbaratį nuplaukite švariu tekančiu vandeniu. Pašalinkite kietąsias medžiagas rankomis.
- Išvalykite ir patikrinkite plokščiąją tarpinę. Jei plokščioji tarpinė pažeista (įtrūkimai, akyta, suspaustos vietos), pakeiskite plokščiąją tarpinę (atsarginių dalių rinkinys: 3120223).
- Prispauskite plokščiąją tarpinę prie siurblio korpuso viršutinės dalies.
- Uždėkite siurblio korpuso apatinę dalį.
- Įsukite iki galo 6 tvirtinimo varžtus. **Priveržimo momentas: 6 ... 7 Nm (4,4 ... 5,2 ft·lb)!**
PRANEŠIMAS! Pakeiskite nusidėvėjusius varžtus!
 - ▶ Siurblio vidus išvalytas, atlikti visi valymo darbai.

9 Techninė priežiūra

- Naudokite apsaugines priemones!
- Turi būti atliekami tik šioje montavimo ir naudojimo instrukcijoje aprašyti techninės priežiūros darbai.
- Techninės priežiūros darbus atlikite švarioje, sausoje ir gerai apšviestoje vietoje.

- Naudokite tik originalias gamintojo dalis. Jei naudojamos neoriginalios dalys, gamintojas atleidžiamas nuo bet kokios atsakomybės.
- Ištekėjusi darbinė terpė ir eksploatacinė medžiaga turi būti nedelsiant surinktos.
- Eksploatacinę medžiagą utilizuokite atiduodami sertifikuotoms surinkimo vietoms.

9.1 Eksploatacinė medžiaga

- Užpildymo kiekis: 210 ml (7,1 US.fl.oz)
- Alyvos pakeitimo intervalas: 720 darbo valandų arba 1 kartą per metus
- Alyvos rūšys (ISO VG klasė 32):
 - ELFOLNA DS 22
 - „Shell Turbo T 32“

9.2 Alyvos pakeitimas

Padus MINI3-M

Padus MINI3-V

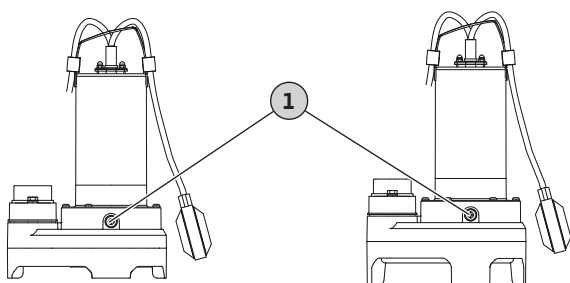


Fig. 6: Alyvos pakeitimas sandarinimo kameroje

1 Sandarinimo kameros uždarymo varžtas

- ✓ Mūvėkite apsaugines pirštines!
 - ✓ Siurblys išmontuotas, išvalytas ir, jei reikia, išdezinfluotas.
 - ✓ Yra atsparus alyvai uždaromas rezervuaras.
1. Paguldykite siurblį horizontaliai ant tvirto pagrindo. Uždarymo varžtas nukreiptas į viršų.
 2. Siurblį reikia pastatyti taip, kad jis neapvirstų arba nenuslystų!
 3. Lėtai išsukite uždarymo varžtą.
 4. Padėkite rezervuarą po siurbliu.
 5. Išleiskite alyvą: sukite siurblį tol, kol kiaurymė atsidurs apatinėje padėtyje.
 6. Patikrinkite alyvos lygį: jei alyvoje yra metalo drožlių, susisiekite su klientų aptarnavimo tarnyba.
 7. Sukite siurblį tol, kol kiaurymė vėl atsidurs viršutinėje padėtyje.
 8. Įpilkite alyvos: alyvą pilkite per kiaurymę.
 - ⇒ Vadovaukitės duomenimis apie alyvos rūšį ir kiekį.
 9. Nuvalykite uždarymo varžtą, uždėkite naują žiedinį sandariklį ir užsukite iki galo varžtą.

9.3 Kapitalinis remontas

Praėjus 1500 darbo valandų paveskite siurblį patikrinti klientų aptarnavimo tarnybai. Būna patikrinamos visos konstrukcinės dalys ieškant nusidėvėjimo požymių, pažeistos dalys pakeičiamos.

10 Sutrikimai, priežastys ir pašalinimas

Siurblys neįsijungia arba netrukus išsijungia

1. Elektros energijos tiekimo nutraukimas
 - ⇒ Patikrinkite siurblio elektros jungtį.
 - ⇒ Paveskite kvalifikuotam elektrikui patikrinti saugiklius / srovės nuotėkio relę.
2. Suveikė šiluminės variklio apsaugos įtaisas
 - ⇒ Palikite siurblį atvėsti, siurblys įsijungs automatiškai.
 - ⇒ Siurblys per dažnai įsijungia / išsijungia. Patikrinkite plūdinio jungiklio perjungimo ciklus.
 - ⇒ Per aukšta darbinės terpės temperatūra. Patikrinkite temperatūrą, prireikus naudokite kitą siurblį.
3. Įsiurbimo atvamzdis / įsiurbimo filtras / darbaratis užterštas smėliu / užsikimšęs
 - ⇒ Nutraukite siurblio eksploatavimą, išmontuokite ir išvalykite siurblį.
4. Neveikia plūdinis jungiklis
 - ⇒ Plūdinis jungiklis turi laisvai judėti.

Siurblys įsijungia, bet nepumpuoja

1. Užsikimšusi slėgio linija / slėgio vamzdis
 - ⇒ Išskalaukite slėgio liniją.
 - ⇒ Išskalaukite slėgio žarną.
 - ⇒ Ištiesinkite slėgio žarną, jei užsilenkusi.
2. Užsiteršęs atbulinis vožtuvas
 - ⇒ Nutraukite siurblio eksploatavimą, išmontuokite siurblį ir išvalykite slėgio įvadą.
 - ⇒ Pakeiskite pažeistą atbulinį vožtuvą.
3. Per žemas vandens lygis
 - ⇒ Patikrinkite įtaką.
 - ⇒ Siurblys per žemai pumpuoja. Patikrinkite plūdinio jungiklio perjungimo ciklus.
4. Įsiurbimo atvamzdis / įsiurbimo filtras užterštas smėliu / užsikimšęs
 - ⇒ Nutraukite siurblio eksploatavimą, išmontuokite ir išvalykite siurblį.
5. Siurblyje / slėgio linijoje yra oro
 - ⇒ Šiek tiek palenkite siurblį, kad oras išeitų.
 - ⇒ Įrenkite slėgio linijoje oro išleidimo įtaisą.

Siurblys veikia, darbinė galia per maža

1. Užsikimšusi slėgio linija / slėgio vamzdis
 - ⇒ Išskalaukite slėgio liniją.
 - ⇒ Išskalaukite slėgio žarną.
 - ⇒ Ištiesinkite slėgio žarną, jei užsilenkusi.
2. Įsiurbimo atvamzdis / įsiurbimo filtras užterštas smėliu / užsikimšęs
 - ⇒ Nutraukite siurblio eksploatavimą, išmontuokite ir išvalykite siurblį.
3. Siurblyje / slėgio linijoje yra oro
 - ⇒ Šiek tiek palenkite siurblį, kad oras išeitų.
 - ⇒ Įrenkite slėgio linijoje oro išleidimo įtaisą.
4. Nusidėvėjimo požymiai

⇒ Kreipkitės į garantinio ir pogarantinio aptarnavimo tarnybą.

Klientų aptarnavimo tarnyba

Jei atlikus nurodytus veiksmus nepavyko pašalinti gedimo, susisiekite su klientų aptarnavimo tarnyba. Naudojantis klientų aptarnavimo tarnybos paslaugomis gali būti taikomas mokestis. Dėl išsamesnės informacijos kreipkitės į klientų aptarnavimo tarnybą.

11 Atsarginės dalys

Atsarginės detalės užsakomos iš klientų aptarnavimo tarnybos. Siekiant išvengti papildomų užklausų ir neteisingų užsakymų, visada reikia nurodyti serijos arba prekės numerį. **Galimi techniniai pakeitimai!**

12 Utilizavimas

12.1 Informacija apie panaudotų elektrinių ir elektroninių gaminių surinkimą

Tinkamai utilizuojant ir tinkamai perdurbant šį gaminį bus išvengiama žalos aplinkai ir grėsmės žmonių sveikatai.



PRANEŠIMAS

Draudžiama utilizuoti kartu su buitinėmis atliekomis!

Europos Sąjungoje šis simbolis gali būti ant gaminio, pakuotės arba lydimočiuose dokumentuose. Jis reiškia, kad atitinkamus elektrinius ir elektroninius gaminius draudžiama šalinti kartu su buitinėmis atliekomis.

Dėl atitinkamų senų gaminių tinkamo tvarkymo, perdurbimo ir utilizavimo atsižvelkite į toliau išvardintus punktus:

- Šiuos gaminius reikia atiduoti tik tam numatytoje sertifikuotose surinkimo vietose.
- Būtina laikytis vietoje galiojančių taisyklių!

Informacijos apie tinkamą utilizavimą teiraukitės vietos savivaldybėje, artimiausioje atliekų šalinimo aikštelėje arba prekybininko, iš kurio įsigijote gaminį. Daugiau informacijos apie perdurbimą pateikta www.wilo-recycling.com.

12.2 Alyva



ĮSPĖJIMAS

Pavojus aplinkai ir sveikatai dėl netinkamai šalinamos alyvos!

Alyva pavojinga aplinkai ir sveikatai! Nešalinkite alyvos kartu su buitinėmis atliekomis arba išpildami į nuotekų kanalą! Alyvą surinkite į alyvai atsparų uždaramą rezervuarą ir atiduokite sertifikuotoms surinkimo vietoms.



wilo



Local contact at
www.wilo.com/contact

Pioneering for You

WILO SE
Wilopark 1
44263 Dortmund
Germany
T +49 (0)231 4102-0
T +49 (0)231 4102-7363
wilo@wilo.com
www.wilo.com