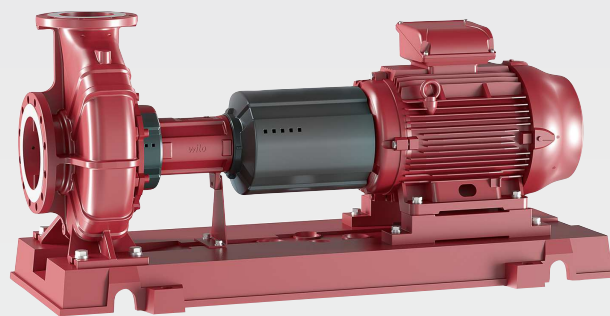


Wilo-Atmos GIGA-NF



no Monterings- og driftsveiledning



Innholdsfortegnelse

1	Generelt	5
1.1	Om denne veiledningen	5
1.2	Opphavsrett	5
1.3	Forbehold om endring	5
2	Sikkerhet	5
2.1	Merking av sikkerhetsforskrifter	5
2.2	Personalets kvalifisering	6
2.3	Elektrisk arbeid	7
2.4	Transport	7
2.5	Monterings-/demonteringsarbeider	7
2.6	Under drift	8
2.7	Vedlikeholdsoppgaver	9
2.8	Drift	9
2.9	Driftsansvarliges plikter	9
3	Innsats/bruk	9
3.1	Tiltenkt bruk	9
3.2	Ikke tiltenkt bruk	9
4	Produktbeskrivelse	9
4.1	Utførelse	9
4.2	Drift frekvensomformer	10
4.3	Tekniske spesifikasjoner	10
4.4	Typenøkkel	10
4.5	Leveringsomfang	11
4.6	Tilbehør	11
4.7	Forventet støynivå	11
4.8	Tillatte krefter og momenter på pumpeflensene	12
5	Transport og lagring	13
5.1	Levering	13
5.2	Transport	13
5.3	Lagring	15
6	Installasjon og elektrisk tilkobling	16
6.1	Personalets kvalifisering	16
6.2	Driftsansvarlig sine plikter	16
6.3	Forberede installasjon	16
6.4	Oppstilling av pumpen alene (variant B i henhold til Wilo-variantnøkkel)	17
6.5	Fundamentoppstilling av pumpeaggregatet	17
6.6	Rørpropplegg	19
6.7	Justering av aggregatet	20
6.8	Elektrisk tilkobling	23
7	Oppstart	24
7.1	Personalets kvalifisering	25
7.2	Påfylling og lufting	25
7.3	Kontroll av rotasjonsretningen	25
7.4	Slå på pumpen	25
7.5	Innkoblingshyppighet	26
8	Avstengning	26
8.1	Deaktivering av pumpen og tidvis avstengning	27
8.2	Avstengning og lagring	27
9	Vedlikehold/service	27
9.1	Personalets kvalifisering	28
9.2	Overvåkning av driften	28
9.3	Vedlikeholdsoppgaver	28

9.4	Tømming og rengjøring.....	29
9.5	Demontering.....	29
9.6	Installasjon.....	31
10	Feil, årsaker og utbedring.....	34
10.1	Feil.....	34
10.2	Årsaker og utbedring.....	35
11	Reservedeler.....	36
11.1	Reservedelsliste.....	37
12	Avfallshåndtering.....	38
12.1	Olje og smøremidler.....	38
12.2	Vann/glykol-blanding.....	38
12.3	Verneklær.....	38
12.4	Informasjon om innsamling av brukte elektriske og elektroniske produkter.....	38

1 Generelt

1.1 Om denne veiledningen

Monterings- og driftsveiledningen er en fast del av produktet. Les denne veiledningen før alle arbeidsoppgaver og oppbevar den tilgjengelig til enhver tid. Det er en forutsetning for riktig bruk og håndtering av produktet at denne veiledningen overholdes. Følg all informasjon og merking på produktet. Monterings- og driftsveiledningen er basert på utførelsen av apparatet og gjeldende utgave av de sikkerhetstekniske normene som er lagt til grunn på trykketidspunktet.

Hvis brannsløkningsanlegget omfattes av bruksområdet til en spesifikk brannvernnorm/-retningslinje, må anvisningene for installasjon, drift og vedlikehold i denne normen/retningslinjen følges.

Den originale driftsveiledningen er på tysk. Alle andre språk i denne veiledningen er oversatt fra originalversjonen.

1.2 Opphavsrett

Opphavsretten til denne monterings- og driftsveiledningen forblir hos produsenten. Alle typer innhold skal verken mangfoldiggjøres eller i konkurranseøymed anvendes eller meddeles tredjeparter.

1.3 Forbehold om endring

Produsenten forbeholder seg retten til å gjennomføre tekniske endringer på produktet eller enkeltkomponenter. Illustrasjonene som er brukt, kan avvike fra originalen, og tjener som eksemplarisk fremstilling av produktet.

2 Sikkerhet

Dette kapitlet inneholder grunnleggende informasjon for de enkelte livsfasene. Manglende overholdelse av denne informasjonen medfører følgende farer:

- Fare for personer på grunn av elektrisk, mekanisk og bakteriologisk påvirkning samt elektromagnetiske felt
- Fare for miljøet på grunn av lekkasje av farlige stoffer
- Materielle skader
- Svikt av viktige produktfunksjoner

Manglende overholdelse av informasjonen fører til tap av eventuelle erstatningskrav.

Følg dessuten anvisninger og sikkerhetsforskrifter i de andre kapitlene!

2.1 Merking av sikkerhetsforskrifter

I denne monterings- og driftsveiledningen benyttes sikkerhetsforskrifter for materielle skader og personskader. Disse sikkerhetsforskriftene framstilles forskjellig:

- Sikkerhetsforskrifter for personskader starter med et signalford, har et aktuelt **symbol foran** og har grå bakgrunn.



FARE

Faretype og -kilde

Virkning av faren og anvisninger for å unngå den

- Sikkerhetsforskrifter for materielle skader starter med et signalford og vises **uten** symbol.

FORSIKTIG

Faretype og -kilde

Virkning eller informasjon.

Signalord

- **FARE!**
Død eller alvorlige personskader oppstår hvis instruksjonene ikke overholdes!
- **ADVARSEL!**
Manglende overholdelse kan føre til (svært alvorlige) personskader!
- **FORSIKTIG!**
Manglende overholdelse kan føre til materielle skader, totalskade er mulig.
- **LES DETTE!**
Nyttig informasjon om håndtering av produktet

Symboler

I denne veiledningen brukes følgende symboler:



Advarsel om elektrisk spenning



Symbol for generell aktsomhet



Advarsel mot svevende last



Advarsel mot etseskader



Advarsel mot miljøskader



Advarsel mot varme overflater



Advarsel mot høyt trykk



Advarsel mot kuttskader



Personlig verneutstyr: Bruk vernehjem



Personlig verneutstyr: Bruk vernesko



Personlig verneutstyr: Bruk vernehansker



Personlig verneutstyr: Bruk vernemaske



Personlig verneutstyr: Bruk vernebriller



Nyttig informasjon

2.2 Personalets kvalifisering

Personalet må:

- Være informert om lokalt gjeldende forskrifter for helse, miljø og sikkerhet.
- Ha lest og forstått monterings- og driftsveiledningen.

Personalet må ha følgende kvalifikasjoner:

- Elektrisk arbeid: En elektriker må utføre de elektriske arbeidene.
- Installasjon/demontering må utføres av fagfolk som er opplært til bruk av det nødvendige verktøyet og festeutstyret.

Definisjon av «elektriker»

En elektriker er en person med egnet fagutdannelse, kunnskap og erfaring, som kan oppdage **og** unngå farer med elektrisitet.

2.3 Elektrisk arbeid

- Få en elektriker til å utføre elektriske arbeid.
- Ved tilkobling til strømmettet må lokale forskrifter og kravene til det lokale energiforsyningsverket overholdes.
- Før alle arbeider må produktet kobles fra strømmettet og sikres mot uautorisert gjeninnkobling.
- Informer personalet om utførelsen av den elektriske tilkoblingen og om mulighetene til å koble ut produktet.
- Overhold de tekniske angivelsene i denne monterings- og driftsveiledningen og på typeskiltet.
- Produkt må jordes.
- Ved tilkobling til elektriske koblingsanlegg, må forskriftene til produsenten følges.
- Hvis elektroniske startstyringer (f.eks. mykstart eller frekvensomformer) brukes, må forskriftene for elektromagnetisk kompatibilitet overholdes. Hvis nødvendig må det treffes spesielle tiltak (skjermet kabel, filter osv.).
- Skift ut defekte tilkoblingskabler. Ta kontakt med kundeservice.

2.4 Transport

- Bruk verneutstyr:
 - Vernehansker mot kuttskader
 - Vernesko
 - Lukkede vernebriller
 - Vernehjelm (ved applikasjon av løfteutstyr)
- Bruk kun lovlig og tillatt festeutstyr.
- Velg festeutstyr ut fra aktuelle betingelser (vær, festepunkt, last osv.).
- Fest alltid festeutstyr i festepunktene som er beregnet på det (f.eks. løftemaljer).
- Plasser løfteutstyret slik at stabiliteten er sikret under bruk.
- Ved bruk av mobilt løfteutstyr skal en ytterligere person koordinere arbeidet om nødvendig (f.eks. hvis sikten er sperret).
- Opphold under svevende last for personer er ikke tillatt. **Ikke** beveg last over arbeidsplasser der personer oppholder seg.

Vær oppmerksom på følgende ved transport og før installasjon:

- Ikke grip inn i suge- eller trykkstussen eller andre åpninger.
- Forhindre inntrengning av fremmelegemer. La derfor beskyttelsesdeksler eller forpakning være på plass inntil de må fjernes når produktet stilles opp.
- Forpakning eller deksler kan fjernes fra innsugnings- eller uttømmingsåpninger for inspeksjonsformål. Sett dem deretter på igjen for å beskytte pumpen og garantere sikkerheten!

2.5 Monterings-/demonteringsarbeider

- Bruk følgende verneutstyr:
 - Vernesko
 - Vernehansker mot kuttskader
 - Vernehjelm (ved applikasjon av løfteutstyr)
- Overhold lover og forskrifter som gjelder på brukerstedet med hensyn til arbeidssikkerhet og forebygging av ulykker.
- Den fremgangsmåten som er beskrevet i monterings- og driftsveiledningen for å sette produktet/anlegget i stillstand må overholdes.
- Produktet kobles fra strømmettet og sikres mot uautorisert gjeninnkobling.
- Alle roterende deler må stå i ro.
- Lukk stengeventilen i innløpet og i trykkledningen.
- Sørg for tilstrekkelig ventilasjon i lukkede rom.
- Rengjør produktet grundig. Produkter som transporterer helsefarlige medier, må dekontamineres!
- Forsikre deg om at det ved alle sveisearbeider eller arbeider med elektriske apparater, ikke er noen eksplosjonsfare.

2.6 Under drift

- Bruk verneutstyr:
 - Vernesko
 - Vernehjelm (ved applikasjon av løfteutstyr)
- Produktets arbeidsområde er ingen oppholdsplass. Ingen personer må oppholde seg i arbeidsområdet under drift.
- Operatøren må omgående melde enhver feil eller uregelmessighet til ansvarshavende.
- Hvis det opptrer mangler som er en fare for sikkerheten, må operatøren sørge for umiddelbar frakobling:
 - Driftsavbrudd på sikkerhets- og overvåkningsenhetene
 - Skader på husdelene
 - Skader på elektriske innretninger
- Åpne alle stengeventiler i rørledning på suge- og trykksiden.
- Lekkasje av medium og driftsmidler må samles opp umiddelbart og avhendes i henhold til gjeldende lokale retningslinjer.
- Verktøy og andre gjenstander skal kun oppbevares på de tiltenkte plassene.

Termiske farer

De fleste overflatene på pumpen og drivenheten kan bli varme under driften.

De berørte overflatene holder seg varme selv etter at aggregatet har blitt slått av. Vær svært forsiktig hvis du må berøre disse overflatene. Bruk vernehansker når varme overflater må berøres.

Forviss deg om at vannet som tømmes ut, ikke er for varmt dersom det oppstår intensiv hudkontakt.

Beskytt komponenter som kan bli varme, mot berøring ved hjelp av egnede innretninger.

Fare for at klær eller gjenstander blir sittende fast

Slik unngår du farer som skyldes roterende deler av produktet:

- Ikke ha på deg løstsittende eller frynsete klær eller smykker.
- Ikke demonter innretningene mot tilfeldig kontakt med deler som beveger seg (f.eks. koblingsbeskyttelse).
- Sett produktet i drift bare med disse verneinnretningene.
- Innretningene mot tilfeldig kontakt med deler som beveger seg, må bare demonteres ved anleggsstans.

Farer i form av støy

Ta hensyn til opplysningene om lydtryknivå på motorens typeskilt. Generelt sett ligger pumpens lydtrykkverdi omtrent ved motorens verdi, +2 dB(A).

Følg gjeldene helse- og sikkerhetsbestemmelser. Når produktet kjøres under de gyldige driftsbetingelsene, må driftsansvarlig gjennomføre en lydtrykkmåling.

Fra et lydtrykk på 80 dB(A) må man følge en anvisning i driftsforordningen! Driftsansvarlig må i tillegg starte forebyggende tiltak:

- Informer driftspersonalet
- Ha hørselsvern klart

Fra et lydtrykk på 85 dB(A) må den driftsansvarlige:

- gjøre det obligatorisk å bruke hørselsvern
- markere støyområder
- treffe tiltak for støyreduksjon (f.eks. isolering, støybeskyttelsesvegger)

Lekkasjer

Følg lokale normer og forskrifter. Unngå lekkasje på pumpen for beskyttelse av personer og miljøet mot farlige (eksplosive, giftige, varme) stoffer.

Forhindre tørrkjøring av pumpen. Tørrkjøring kan ødelegge akseltetningen og dermed forårsake lekkasjer.

- 2.7 Vedlikeholdsoppgaver**
- Bruk følgende verneutstyr:
 - Lukkede vernebriller
 - Vernesko
 - Vernehansker mot kuttskader
 - Gjennomfør kun vedlikeholdsarbeider som er beskrevet i denne monterings- og driftsveiledningen.
 - Bruk kun originaldeler fra produsenten ved vedlikehold og reparasjoner. Bruk av annet enn originaldeler fritar produsenten for alt ansvar.
 - Lekkasje av medium og driftsmidler må samles opp umiddelbart og avhendes i henhold til gjeldende lokale retningslinjer.
 - Oppbevar verktøyet må på tiltenkte plasser.
 - Etter at arbeidet er avsluttet må alle sikkerhets- og overvåkningsinnretninger monteres igjen og kontrolleres for korrekt funksjon.
- 2.8 Drift**
- Hydraulikkanlegget har en normert tilkoblingsflens for montering av en IEC-normmotor eller en dieselmotor. Effektdata (f.eks. størrelse, konstruksjon, nominell hydraulisk effekt, turtall) som trengs for valg av drivverk, finner du i de tekniske spesifikasjonene.
- 2.9 Driftsansvarliges plikter**
- Driftsansvarlig må sikre følgende punkter:
- Monterings- og driftsveiledning på personalets språk skal stilles til rådighet.
 - Sikre at personalet har nødvendig utdanning for de angitte arbeidene.
 - Monterte sikkerhets- og informasjonsskilt på produktet må holdes i lesbar tilstand.
 - Lære opp personalet om anleggets funksjonsmåte.
 - Utelukk farer pga. elektrisk strøm.
 - Utstyre farlige komponenter (svært kalde, svært varme, roterende osv.) med berøringsvern på monteringsstedet.
 - Merk og sikre fareområdet.
 - For at arbeidsforløpet skal være sikkert, må man definere personalets arbeidsdeling.
- Barn og personer under 16 år eller med begrensede fysiske, sensoriske eller åndelige evner har forbud mot å håndtere produktet! En faglært person må holde personer under 18 år under oppsikt!
- 3 Innsats/bruk**
- 3.1 Tiltent bruk**
- Tørrløperpumpene i serien Wilo-Atmos GIGA-NF er bestemt til bruk som brannslukningspumper i sprinklersystemer.
- Pumpene skal kun brukes til transportmedier som er nevnt i punktet «Tekniske spesifikasjoner».
- 3.2 Ikke tiltent bruk**
- ADVARSEL! Feil bruk av pumpen kan føre til farlige situasjoner og skader.**
- Bruk den aldri for transportmedier som ikke er godkjent av produsenten.
 - Ikke tillatte stoffer i mediet kan ødelegge pumpen. Abrasive partikler (f.eks. sand) øker slitasjen på pumpen.
 - Lett antennerlige materialer/medier må holdes borte fra produktet.
 - La aldri uautoriserte personer utføre arbeid.
 - Må aldri brukes utenfor de angitte bruksgrensene.
 - Foreta aldri egne modifikasjoner.
 - Bruk kun autorisert tilbehør og autoriserte originale reservedeler.
- Typiske installasjonssteder er brannvernrom inne i bygningen eller i en spesiell bygning eller container i nærheten av hovedbygningen. Installasjon av pumpen i rom som brukes på andre måter enn til brannvern, er ikke tiltent.
- Oppstilling utendørs er ikke tillatt.
- Tiltent bruk betyr også at denne veiledningen overholdes. All annen bruk gjelder som ikke tiltent bruk.
- 4 Produktbeskrivelse**
- 4.1 Utførelse**
- Pumpen Wilo-Atmos GIGA-NF er en ettrinns Back-Pull-Out-sentrifugalpumpe med spiralhus for horisontal oppstilling. Effekter og dimensjoner iht. EN 733.
- Egnede Wilo-kontrollenheter (f.eks. Smart Control SC Fire) kan regulere effekten til pumpen trinnløst. Dette gjør det mulig å tilpasse pumpeeffekten optimalt til systemets behov og oppnå ekstra pålitelig pumpedrift.

4.1.1 Hydraulikk

Pumpen består av et radially delt spiralhus med utskiftbare sliteringer og påsveisede pumpeben. Løpehjulet er et lukket radially løpehjul. Pumpeakslingen er lagret i fettsmurte radially kulelagre.

4.1.2 Drift

En av de følgende brukes som drivverk:

- IEC-normmotorer in utførelse trefasevekselstrøm
- Dieselmotorer med direkte innsprøyting eller med motoropplading; luft- eller vannkjølt

4.1.3 Kardangaksel (pumper med dieselmotor)

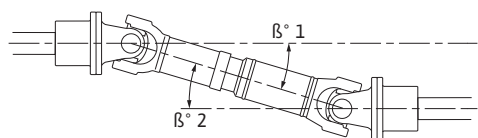


Fig. 1: Kardangaksel; parallelt forskjøvede mellomaksler

Pumper med dieselmotor har en kardangaksel med dobbelt ledd for kraftoverføring fra motor til hydraulikk. Kardangakselen er montert slik at midtlinjene i drivakselen og den utgående akselen går parallelt med hverandre og har en lett forskyvning.

Den felles driftsvinkelen β^1 og β^2 er konstruksjonsavhengig noe større enn 2° . Denne vinkelen garanterer feilfri, vibrasjonssvak drift av kardangforbindelsen og må ikke underskrides.

Som standard er kardangakselen beskyttet mot berøring av en beskyttende kasse fordi de roterende delene medfører betydelig fare. **ADVARSEL! Bruk pumpen bare med korrekt montert beskyttelsesinnretning!**

4.1.4 Tetning

Pumpen tettes mot mediet ved hjelp av en glideringspakning iht. EN 12756.

4.2 Drift frekvensomformer

Finn og følg de tilsvarende kravene i dokumentasjonen fra pumpeprodusenten!

4.3 Tekniske spesifikasjoner

Generelt	
Produksjonsdato [MFY]	Se typeskilt
Nettilkobling [U/f]	Se motortypeskilt
Effektforbruk [P_1]	Se motortypeskilt
Nominell effekt [P_2]	Se motortypeskilt
Nominelt turtall [n]	Se typeskilt
Maks. løftehøyde [H]	Se typeskilt
Maks. væskestrøm [Q]	Se typeskilt
Maksimal tillatt medietemperatur [t]	+25 °C
Tillatt omgivelsestemperatur [t]	
Med elektromotor:	+4 ... +40 °C
Med dieselmotor:	(+10 ... +40 °C)
Tillatt driftstrykk [P_{max}]	16 bar
Flens	PN 16 iht EN 1092-2
Tillatte medier	– Brannvann – Ikke-aggressivt, rent vann uten faste, abrasive eller langfibrede bestanddeler*
Kapslingsklasse	IP55
Isolasjonsklasse [Cl.]	F
Motorvern	— (ikke tillatt for brannslukningspumper)

***Vær oppmerksom på sikkerhetsdatabladet til mediet som pumpes!**

Opplysning om produksjonsdato

Produksjonsdato angis iht. ISO 8601: JJJJWww

- JJJJ = år
- W = forkortelse for uke
- ww = kalenderuke

4.4 Typenøkkel

Eksempel: Wilo-GIGA-NF 80/200-224-45/2-L1-N37	
Atmos	Produktfamilie
GIGA	Serie
N	Utførelse

Eksempel: Wilo-GIGA-NF 80/200-224-45/2-L1-N37

F	Brannslukningspumpe
80/200	Nominell størrelse på pumpen iht. EN 733
224	Nominell diameter på løpehjulet i mm
45	Nominell effekt P_2 i kW
2	Antall poler
L1	Ekstraustyr: Bronseløpehjul
N37	Ekstraustyr: VdS-godkjenning for pumpen

4.5 Leveringsomfang

Pumpen kan leveres:

- Som integrert del av et brannslukningsanlegg i installert tilstand
- Som komplett aggregat som består av:
 - Pumpe Atmos GIGA-NF
 - Bunnramme
 - Kobling og koblingsbeskyttelse
 - Med eller uten elektromotor eller dieselmotor
 - Monterings- og driftsveiledning
- Som pumpe med fri akselende som består av:
 - Pumpe Atmos GIGA-NF
 - Lagerblokk uten bunnramme
 - Monterings- og driftsveiledning

4.6 Tilbehør

Tilbehør må bestilles separat. Detaljert liste: Se katalog eller reservedelsdokumentasjon.

4.7 Forventet støynivå**4.7.1 Pumpe med trefasemotor 50 Hz uten turtallsregulering**

Motoreffekt P_N [kW]	Måleflater lydtryknivå L_p, A [dB(A)] ¹⁾ 2-polet (2900 o/min)
4	66
5,5	64
7,5	72
9	72
11	72
15	72
18,5	72
22	77
30	80
37	80
45	77
55	76
75	79
90	79
110	79
132	79
160	81
200	81
250	86

¹⁾ Gjennomsnittlig romverdi for lydtryknivå på en kvaderformet måleflate med 1 m avstand til motoroverflaten

Tab. 1: Forventet støynivå for normpumpe (50 Hz)

4.7.2 Pumpe med dieselmotor

Motor	Motoreffekt P_N [kW]	Måleflater lydtryknivå L_p, A [dB(A)] ¹⁾ (ved 2900 o/min)
15LD350	4,2	90
15LD500	6,8	92
25LD425/2	10,5	92
12LD477/2	12,9	93
9LD625/2	17,7	97

¹⁾ Gjennomsnittlig romverdi for lydtryknivå på en kvaderformet måleflate med 1 m avstand til motoroverflaten, ved 2900 o/min

Tab. 2: Forventet støynivå for normpumper med dieselmotor (luftkjølt)

Motor	Motoreffekt P_N [kW]	Måleflater lydtryknivå L_p, A [dB(A)] ¹⁾ (ved 2900 o/min)
KDI 1903M	26,5	105
VM D703S	31,5	108
KDI 2504 M	37	107
VM D703TE0	47,7	107
VM D754TPE2	66	111
VM D756TPE2	100	112
N45MNTF40	109	115
N45MNTF41	145	122
N67MNTF42	197	124

¹⁾ Gjennomsnittlig romverdi for lydtryknivå på en kvaderformet måleflate med 1 m avstand til motoroverflaten

Tab. 3: Forventet støynivå for normpumper med dieselmotor (vannkjølt)

4.8 Tillatte krefter og momenter på pumpeflensene

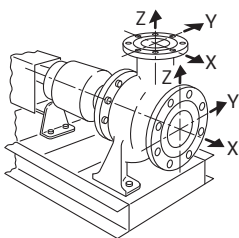


Fig. 2: Tillatte krefter og momenter på pumpeflensene – pumpe av grått støpejern

DN	Krefter F [N]				Momenter M [Nm]			
	F_x	F_y	F_z	Σ Krefter F	M_x	M_y	M_z	Σ Momenter M
Trykkstuss								
32	315	298	368	578	385	263	298	560
40	385	350	438	683	455	315	368	665
50	525	473	578	910	490	350	403	718
65	648	595	735	1155	525	385	420	770
80	788	718	875	1383	560	403	455	823
100	1050	945	1173	1838	613	438	508	910
125	1243	1120	1383	2170	735	525	665	1068
150	1575	1418	1750	2748	875	613	718	1278
Sugestuss								
50	578	525	473	910	490	350	403	718
65	735	648	595	1155	525	385	420	770
80	875	788	718	1383	560	403	455	823
100	1173	1050	945	1838	613	438	508	910
125	1383	1243	1120	2170	735	525	665	1068
150	1750	1575	1418	2748	875	613	718	1278
200	2345	2100	1890	3658	1138	805	928	1680

DN	Krefter F [N]				Momenter M [Nm]			
	F _x	F _y	F _z	Σ Krefter F	M _x	M _y	M _z	Σ Momenter M

Verdier iht. ISO/DIN 5199 – klasse II (2002) – vedlegg B, familie nr. 1A

Tab. 4: Tillatte krefter og momenter på pumpeflensene

Hvis ikke alle virkende laster når de maksimalt tillatte verdiene, kan en av disse lastene overskride den vanlige grenseverdien. Forutsatt at følgende tilleggsbetingelser er oppfylt:

- Alle komponentene til en kraft eller et moment må maksimalt nå 1,4 ganger den maksimalt tillatte verdien.
- Kraftene og momentene som virker på flensen, oppfyller betingelsen for kompensasjonsutligning.

$$\left(\frac{\sum |F|_{\text{effective}}}{\sum |F|_{\text{max. permitted}}} \right)^2 + \left(\frac{\sum |M|_{\text{effective}}}{\sum |M|_{\text{max. permitted}}} \right)^2 \leq 2$$

Fig. 3: Kompensasjonsutligning

Σ F_{effektiv} og Σ M_{effektiv} er de aritmetiske summene til de effektive verdiene til begge pumpeflensene (innløp og utløp). Σ F_{max. permitted} og Σ M_{max. permitted} er de aritmetiske summene til de maksimalt tillatte verdiene til begge pumpeflensene (innløp og utløp). De algebraiske fortegnene til Σ F og Σ M tas ikke hensyn til i kompensasjonsutligningen.

5 Transport og lagring

5.1 Levering

Pumpen kan leveres som del av et brannslukningsanlegg i innbygget tilstand eller som separat enhet. Hvis pumpen er en del av et brannslukningsanlegg, må transport- og mellomagringsforskriftene til brannslukningsanlegget følges.

Ved levering som enkeltaggregat er pumpen fra fabrikken festet på en pall og sikret mot støv og fuktighet.

I begge tilfeller gjelder følgende:

Etter mottak av sendingen må den umiddelbart kontrolleres for mangler (skader, fullstendighet). Eventuelle mangler må oppgis på fraktpapirene! Alle fastslåtte mangler må vises allerede på mottaksdagen til transportselskapet eller produsenten. Krav som fremmes senere kan ikke lenger gjøres gjeldende.

5.2 Transport



FARE

Livsfare på grunn av hengende laster!

Ingen personer må oppholde seg under svevende last! Det er fare for (svært alvorlige) personskader fra deler som faller ned. Lasten skal ikke bevegges over arbeidsplasser der personer oppholder seg!

Sikkerhetsområdet må være merket på en slik måte at det ikke oppstår fare dersom lasten eller deler av den skulle gli bort eller hevemekanismen skulle bryte sammen eller slites av.

Laster må aldri henge i luften lengre enn nødvendig!

Akselerasjoner eller nedbremsinger under løfteoperasjonene må utføres på en slik måte at det er utelukket at personer kan utsettes for fare.



ADVARSEL

Hånd- og fotskader ved manglende verneutstyr!

Under arbeidet er det fare for (alvorlige) personskader. Bruk følgende verneutstyr:

- Vernesko
- Vernehansker mot kuttskader
- Lukkede vernebriller
- Hvis det brukes løfteutstyr, må man også bruke vernehjelm!



ADVARSEL

Dieselmotor: Etseskader på grunn av batterisyre!

Batteriene er fylt med en syreløsning. Kontakt med syreløsningen fører til etseskader! Lukk alltid batteriene forskriftsmessig. Bruk syrebestandige vernehansker ved arbeider på batteriet!



ADVARSEL

Dieselmotor: Miljøskader på grunn av driftsmiddel som lekker ut!

Anlegg med dieselmotor bruker følgende driftsmidler: motorolje, diesel og batterisyre. Disse driftsmidlene er miljøskadelige og må ikke havne i jordsmonnet eller i vannet. Bruk en egnet verneinnretning (opsamlingsbeholder, oljematte ...) under transport.

Farenumre:

- Diesel: R 40, R 65, R 66, R 51/53
- Batterisyre: R 35



LES DETTE

Bruk kun teknisk feilfritt løfteutstyr!

Bruk teknisk feilfritt løfteutstyr til å løfte og senke pumpen. Påse at pumpen ikke kommer i klem under løfting og senking. Maks. tillatt bærekapasitet til løfteutstyret må **ikke** overskrides! Løfteutstyret må sjekkes for feilfri funksjon før det brukes!

FORSIKTIG

Materielle skader grunnet feil transport

For å kunne garantere en ordentlig posisjonering, er hele utstyret forhåndsmontert. Dersom den faller ned eller behandles på ufagmessig måte, er det fare for feil posisjonering eller manglende effekt på grunn av deformering. Rørledningene og fittingene er ikke egnet for opptak av last og må ikke benyttes til å feste lasten under transport.

- Gjennomfør transport bare med godkjent løfteutstyr. Det er viktig at pumpene står stabilt ettersom de er konstruert med et relativt høytliggende tyngdepunkt (topptyngde!).
- Fest **aldri** festeutstyr på aksler for å løfte aggregatet.
- **Ikke** bruk transportmaljer på pumpen eller motoren til å løfte hele aggregatet. De er utelukkende beregnet på transport av enkeltkomponentene ved montering eller demontering.

For at pumpen ikke skal bli skadet under transport, må emballasjen først fjernes på bruksstedet.

FORSIKTIG**Fare for skader pga. feil forpakning!**

Hvis pumpen skal transporteres på nytt på et senere tidspunkt, må den pakkes på en transportsikker måte. Bruk originalemballasjen eller en likeverdig forpakning.

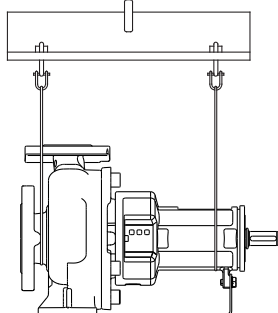
5.2.1 Fest pumpen

Fig. 4: Fest pumpen

- Overhold nasjonalt gjeldende sikkerhetsforskrifter.
- Bruk lovlig og tillatt festeutstyr.
- Velg festeutstyr ut fra aktuelle betingelser (vær, festepunkt, last osv.).
- Festeutstyr festes kun i festepunkter. Det må festes med en sjakkell.
- Før aldri festeutstyr uten beskyttelse over eller gjennom transportmaljer.
- Før aldri festeutstyr uten beskyttelse over skarpe kanter.
- Bruk løfteutstyr med tilstrekkelig bærekapasitet.
- Stabiliteten til løfteutstyret må være sikret under bruk.
- Ved bruk av løfteutstyr skal en ytterligere person koordinere arbeidet om nødvendig (f.eks. hvis sikten er sperret).
- Ved løfting må det tas med i beregningen at festeutstyrets belastningsgrense er redusert når det trekkes diagonalt. Festeutstyrets sikkerhet og effektivitet garanteres best når alle lastbærende elementer belastes vertikalt. Bruk om nødvendig en løftearm som festeutstyret kan plasseres vertikalt på.
- **Sikre vertikal løfting av lasten!**
- **Unngå at lasten svinger når den er løftet opp!**

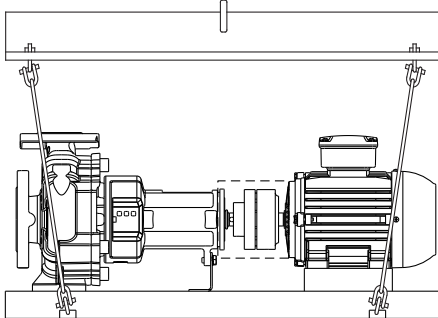
5.2.2 Fest aggregatet

Fig. 5: Fest aggregatet

- Overhold nasjonalt gjeldende sikkerhetsforskrifter.
- Bruk lovlig og tillatt festeutstyr.
- Velg festeutstyr ut fra aktuelle betingelser (vær, festepunkt, last osv.).
- Festeutstyr festes kun i festepunkter. Det må festes med en sjakkell.
- Før aldri festeutstyr uten beskyttelse over eller gjennom transportmaljer.
- Før aldri festeutstyr uten beskyttelse over skarpe kanter.
- Bruk løfteutstyr med tilstrekkelig bærekapasitet.
- Stabiliteten til løfteutstyret må være sikret under bruk.
- Ved bruk av løfteutstyr skal en ytterligere person koordinere arbeidet om nødvendig (f.eks. hvis sikten er sperret).
- Ved løfting må det tas med i beregningen at festeutstyrets belastningsgrense er redusert når det trekkes diagonalt. Festeutstyrets sikkerhet og effektivitet garanteres best når alle lastbærende elementer belastes vertikalt. Bruk om nødvendig en løftearm som festeutstyret kan plasseres vertikalt på.
- **Sikre vertikal løfting av lasten!**
- **Unngå at lasten svinger når den er løftet opp!**

5.3 Lagring**ADVARSEL****Dieselmotor: Miljøskader på grunn av driftsmiddel som lekker ut!**

Anlegg med dieselmotor bruker følgende driftsmidler: motorolje, diesel og batterisyre. Disse driftsmidlene er miljøskadelige og må ikke havne i jordsmonnet eller i vannet. Sikre at det ikke lekker ut driftsmiddel under lagringen. Dråpemengder skal samles opp umiddelbart, f.eks. ved å legge en oljematte under.

Farenumre:

- Diesel: R 40, R 65, R 66, R 51/53
- Batterisyre: R 35



LES DETTE

Usakkyndig lagring kan føre til skader på utstyret!

Skader som oppstår på grunn av uforskriftsmessig lagring, dekkes ikke av garantien.

- Krav til lagringsstedet:
 - tørt
 - rent
 - tilstrekkelig luftet
 - fritt for vibrasjoner
 - fritt for fuktighet
 - fritt for raske eller store temperaturforskjeller
- Oppbevar produktet beskyttet mot mekaniske skader.
- Beskytt lagre og koblinger mot sand, grus og andre fremmedlegemer.
- Smør aggregatet for å forhindre rust og nedbrytning.
- Drei drivakselen flere omdreininger for hånd én gang om uken.

Oppbevaring mer enn tre måneder

Ytterligere sikkerhetstiltak:

- Alle roterende deler må påføres et egnet beskyttelsesmedium for å beskytte dem mot rust.
- Hvis pumpen skal lagres i over ett år, må du rådføre deg med produsenten.

6 Installasjon og elektrisk tilkobling

6.1 Personalets kvalifisering

- Elektrisk arbeid: En elektriker må utføre de elektriske arbeidene.

6.2 Driftsansvarlig sine plikter

- Følg gjeldende lokale forskrifter for helse, miljø og sikkerhet.
- Alle forskrifter for arbeid med tung last og under hengende last må overholdes.
- Nødvendig verneutstyr må være tilgjengelig og påse at personalet bruker verneutstyret.
- Unngå trykkstøt!
Ved lange trykkledninger kan det forekomme trykkstøt. Disse trykkstøtene kan føre til at pumpen ødelegges!
- For å oppnå et sikkert og fungerende feste, må konstruksjonsdelene/fundamentene være tilstrekkelig stabile. Driftsansvarlig har ansvar for å klargjøre konstruksjonsdelene/fundamentet og at det er egnet!
- Kontroller at de eksisterende planleggingsdokumentene (installasjonsplaner, utførelse av driftsrom, innløpsforhold) er komplette og korrekte.

6.3 Forberede installasjon



ADVARSEL

Fare for personskader og materielle skader ved usakkyndig oppstilling!

Før plassering, installasjon og drift av sprinklerpumper i brannslukningsanlegg må følgende brannvernnormer/-forskrifter følges:

- VdS CEA 4001
- CEA 4001
- EN 12845



ADVARSEL

Fare for personskader og materielle skader ved usakkyndig håndtering!

- Pumpeaggregatet må aldri stilles opp på flater som ikke er festet eller som ikke bærer.
- Spyl rørsystemet om nødvendig. Skitt kan føre til at pumpen slutter å fungere.
- Installasjonen må først utføres etter at alle sveise- og loddearbeider er avsluttet og en eventuelt påkrevet spyling av rørsystemet er gjennomført.
- Vær oppmerksom på den aksiale minimumsavstanden mellom vegg og viftedeksel på motoren på pumper med elektromotor som drivverk: 200 mm + diameteren til viftedekselet

- Pumpen (i standardutførelse) må installeres godt beskyttet mot ytre påvirkning i frost- og støvfrie, godt ventilerte og ikke eksplosjonsfarlige omgivelser.
- Monter pumpen på et lett tilgjengelig sted. Dette gjør senere kontroll, vedlikehold (f.eks. skifte av mekanisk tetning) eller utskifting mulig.
- Over oppstillingsstedet til store pumper bør det installeres en rigg til plassering av løfteutstyr.

6.4 Oppstilling av pumpen alene (variant B i henhold til Wilo-variantnøkkel)

Ved installasjonen av en pumpe alene må det brukes kobling, koblingsbeskyttelse og bunnramme fra pumpeprodusenten. Under alle omstendigheter må alle komponentene være i samsvar med CE-forskriftene. Koblingsbeskyttelsen må være kompatibel med EN 953.

6.4.1 Valg av motor

Motor og kobling må være CE-konforme.

Motoren må oppfylle de gjeldende brannvernnormene og -retningslinjene.

6.4.2 Valg av kobling

- Anvend en elastisk kobling til å opprette forbindelsen mellom pumpen med lagerblokk og motoren.
- Velg koblingsstørrelse i samsvar med anbefalingene fra koblingsprodusenten.
- Instruksene fra koblingsprodusenten må overholdes.
- Etter oppstillingen på fundamentet og tilkoblingen av rørledningen må posisjoneringen av koblingen kontrolleres og om nødvendig korrigeres. Prosedyren beskrives i kapittelet «Koblingsjustering».
- Når driftstemperaturen er nådd, må posisjoneringen av koblingen kontrolleres på nytt.
- Unngå utilsiktet kontakt under drift. Koblingen må utstyres med en beskyttelse iht. EN 953.

6.5 Fundamentoppstilling av pumpeaggregatet

FORSIKTIG

Fare for tingskade og materielle skader!

Et feilaktig fundament eller en ikke-korrekt oppstilling av aggregatet på fundamentet kan føre til en defekt på pumpen. Feilaktig oppstilling dekkes ikke av garantien.

- Få pumpeaggregatet utelukkende stilt opp av fagpersonell.
- Ved alle fundamentarbeider må det innhentes en fagkraft fra arbeidsområdet betong.

6.5.1 Fundament

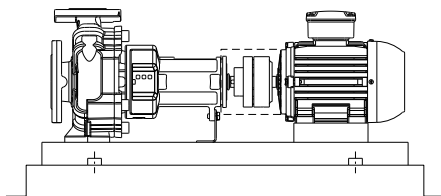


Fig. 6: Fundamentmontering av aggregatet

Fundamentet må bære aggregatet som er montert på bunnrammen, permanent. Fundamentet må være jevnt for at det ikke skal virke noen spenning på bunnrammen og aggregatet. Wilo anbefaler å bruke krympefri betong av høy kvalitet og med tilstrekkelig tykkelse. Slik unngås det at vibrasjoner overføres.

Fundamentet må kunne ta opp kreftene, vibrasjonene og støtene som oppstår.

Veiledende verdier for dimensjonering av fundamentet:

- Ca. 1,5 til 2 ganger tyngre enn aggregatet.
- Bredde og lengde ca. 200 mm større enn bunnrammen.

Bunnrammen må ikke forspennes eller trekkes ned på fundamentets overflate. Gjør det ved å støtte bunnrammen slik at den opprinnelige justeringen ikke endres.

Lag borehull for ankerskruene. Gjør det ved å plassere rørhylser loddrett i fundamentet på de aktuelle stedene. Diameteren til rørhylsene: ca. 2½ ganger diameteren til skruene. Det gjør at skruene kan beveges til de når de endelige posisjonene.

Wilo anbefaler at fundamentet først blir støpt til ca. 25 mm under den prosjekterte høyden. Betongfundamentets overflate må være godt konturert før den herdes. Rørhylsene fjernes etter at betongen er herdet.

Når bunnrammen støpes, setter du stålstenger jevnt fordelt loddrett ned i fundamentet. Hvor mange stålstenger som kreves, er avhengig av størrelsen til bunnrammen. Stengene skal stikke opptil 2/3 inn i bunnrammen.

6.5.2 Klargjøre bunnrammen for forankring

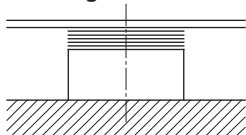


Fig. 7: Distanseskiver på fundamentoverflaten

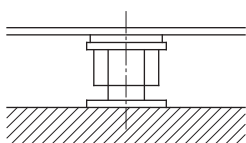


Fig. 8: Nivelleringskruer på fundamentoverflaten

- Rengjør fundamentoverflaten grundig.
- På hvert skruer hull på fundamentoverflaten legges det distanseskiver (ca. 20–25 mm tykke). Alternativt kan man også anvende nivelleringskruer.
- Ved en lengdeavstand for festeboringene ≥ 800 mm må det i tillegg anvendes underlagsplater i midten av bunnrammen.
- Legg på bunnrammen, og niveller den i begge retninger med ekstra distanseskiver.
- Juster aggregatet ved oppstillingen på fundamentet ved hjelp av vaterpass (på aksel/trykkstuss). Bunnrammen må være vannrett; toleranse: 0,5 mm per meter.
- Huk fast ankerskruer i boringene som er laget til dette formålet.



LES DETTE

Ankerskruene må passe til festeborehullene på bunnrammen.

De må være i samsvar med de relevante normer og tilstrekkelig lange til å garantere et forsvarlig feste i fundamentet.

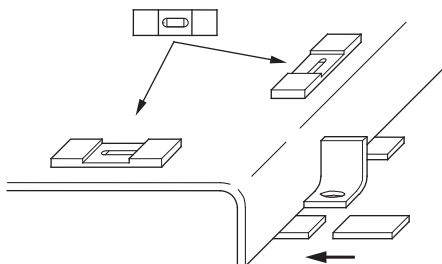


Fig. 9: Nivellering og justering av bunnrammen

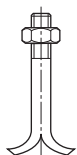


Fig. 10: Ankerskrue

6.5.3 Utstøping av bunnrammen

Etter festingen kan bunnrammen støpes. Støpingen reduserer vibrasjoner til et minimum.

- Fukt betongen til fundamentoverflaten før støpingen.
- Bruk egnet, krympefri mørtel til støpingen.
- Tøm mørtel gjennom åpningene i bunnrammen. Unngå dannelse av hulrom.
- Forskal fundamentet og bunnrammen.
- Etter herdingen må det kontrolleres at ankerskruene sitter godt fast.
- Beskytt ubeskyttede overflater på fundamentet mot fuktighet med et egnet dekklag.

6.6 Røropplegg

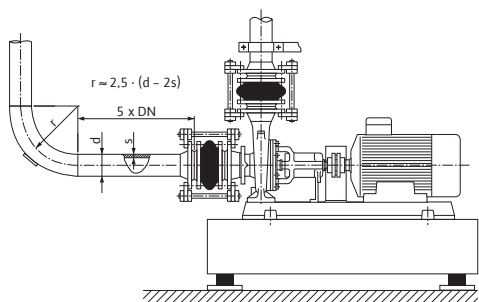


Fig. 11: Koble pumpen til spenningsløst, hvilestrekning før og etter pumpen

Pumpens rørtilkoblinger skal forsynes med støvdeksler slik at det ikke kan trenge inn fremmedlegemer under transporten og installasjonen.

→ Fjern støvdekslene før rør kobles til.

FORSIKTIG

Ukyndig røropplegg / installasjon kan føre til materielle skader! Sveiselarver, glødeskall og andre forurensninger kan skade pumpen!

- Rørledningene må være tilstrekkelig dimensjonert for å tåle pumpens innløpstrykk.
- Forbindelsen mellom pumpen og rørledningene må opprettes med installasjon av egnede tetninger. Ta hensyn til trykk, temperatur og medium i den forbindelse. Kontroller at tetningene sitter som de skal.
- Rørledningene må ikke overføre krefter til pumpen. Fest rørledningene umiddelbart før pumpen, og koble til spenningsløst.
- Ta hensyn til tillatte krefter og momenter på pumpestussene!
- Rørledningenes utvidelse ved stigende temperaturer må kompenseres i form av egnede tiltak.
- Unngå luftlommer i rørledninger ved hjelp av egnede installasjoner.



LES DETTE

Gjør senere arbeid på aggregatet lettere!

- Monter tilbakeslagsventiler og stengeventiler før og etter pumpen slik at det ikke er nødvendig å tømme hele anlegget.



LES DETTE

Unngå strømningskavitasjon!

- Før og etter pumpen må det monteres en rett rørledning som fungerer som hvilestrekning. Lengden på hvilestrekningen skal være minst 5 ganger nominell diameter til pumpeflensen.

- Rørledninger og pumpe må monteres uten mekaniske spenninger.
- Rørledningene må festes slik at pumpen ikke må bære vekten av rørene.
- Før rørledningene kobles til, må anlegget rengjøres, gjennomspyles og gjennomblåses.
- Fjern deksler på suge- og trykkstussene.
- Om nødvendig må det monteres et smussfilter foran pumpen i rørledningen på sugesiden.
- Rørledningene kobles deretter til pumpestussene.

6.7 Justering av aggregatet

FORSIKTIG

Feil justering kan føre til materielle skader.

Transporten og installasjonen av pumpen kan ha innflytelse på justeringen. Motoren må justeres i forhold til pumpen (ikke omvendt).

- Justeringen må kontrolleres før første oppstart.

FORSIKTIG

Endring av justeringen under drift kan føre til materielle skader!

Pumpe og motor justeres vanligvis ved omgivelsestemperatur. Termisk utvidelse ved driftstemperatur kan ende justeringen, spesielt ved svært varme medier.

Hvis pumpen må pumpe svært varme væsker, kan du etterjustere:

- La pumpen gå med faktisk driftstemperatur.
- Slå av pumpen og kontroller justeringen øyeblikkelig.

Forutsetning for en pålitelig og effektiv drift uten forstyrrelser er en fagmessig justering av pumpen og drivakselen.

Feiljusteringer kan være årsaken til:

- Kraftig støyutvikling under drift av pumpen
- Vibrasjoner
- Tidlig slitasje
- Kraftig slitasje på koblingen

6.7.1 Koblingsjustering

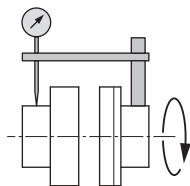


Fig. 12: Kontroll av den radiale justeringen med en komparator

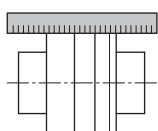


Fig. 13: Kontroll av den radiale justeringen med en linjal

Kontroll av den radiale justeringen

- Fest et måleutvikling på en av koblingene eller på akselen. Måleurets stempel må ligge inntil kransen på den andre halvkoblingen.
- Still måleuret på null.
- Drei koblingen og noter måleresultatet etter hver kvart omdreining.
- Alternativt kan kontrollen av den radiale justeringen av koblingen også foretas med en linjal.



LES DETTE

Det radiale avviket til de to koblingshalvdelene må ikke overskride verdiene i tabellen «Tillatte toleranser for koblingene for pumper med elektrisk motor eller dieselmotor». Denne betingelsen gjelder for enhver driftstilstand, også ved driftstemperatur og innløpstrykk.

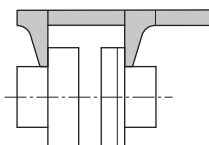


Fig. 14: Kontroll av den aksiale justeringen med en skyvelære

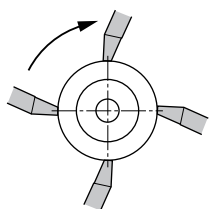


Fig. 15: Kontroll av den aksiale justeringen med en skyvelære – omløpende kontroll

Kontroll av den aksiale justeringen

Kontroller avstanden mellom de to koblingshalvdelenene rundt hele omfanget med en skyvelære.

- Still måleuret på null.
- Drei koblingen og kontroller måleresultatet etter hver kvart omdreining.



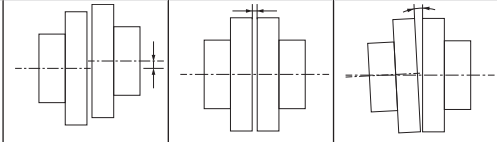
LES DETTE

Det aksiale avviket til de to koblingshalvdelenene må ikke overskride verdiene i tabellen «Tillatte toleranser for koblingene for pumper med elektrisk motor eller dieselmotor». Denne betingelsen gjelder for enhver driftstilstand, også ved driftstemperatur og innløpstrykk.

Koblingstoleranser (pumper med elektromotor)

Nominell effekt P ₂	Artikkelnumm er	mm		
kW				
4	1008031	0,10	2 ... 3	33'
5,5	1014065	0,10	3 ... 4	33'
7,5	1014065	0,10	3 ... 4	33'
11	1014063	0,10	3 ... 4	33'
15	1014063	0,10	3 ... 4	33'
18,5	1014063	0,10	3 ... 4	33'
22	1020062	0,10	3 ... 4	33'
30	1020064	0,10	3 ... 4	33'
37	1020064	0,10	3 ... 4	33'
45	1027116	0,14	3 ... 4	33'
55	1027118	0,14	3 ... 4	33'
75	1040103	0,30	3 ... 4	46'
90	1040103	0,30	3 ... 4	46'
110	1040103	0,30	3 ... 4	46'
132	1040103	0,30	3 ... 4	46'
160	1088119	0,30	3 ... 5	46'
200	1088119	0,30	3 ... 5	46'
250	1088119	0,30	3 ... 5	46'

Tab. 5: Tillatte toleranser for koblingen (pumper med elektromotor)

Koblingstoleranser (pumper med dieselmotor)				
Modell	Artikkelnummer			
		mm		
15LD350	1044052	0,10	2 ... 3	33'
15LD500	1014046	0,10	3 ... 4	33'
25LD425/2	1020055	0,10	3 ... 4	33'
12LD477/2	1027111	0,14	3 ... 4	33'
9LD625/2	1027107	0,14	3 ... 4	33'
VM703L	1040102	0,30	3 ... 4	46'
VM703LT	1040102	0,30	3 ... 4	46'
VM754TPE2	1040102	0,30	3 ... 4	46'
D756TPE2	1088121	0,30	3 ... 5	46'
N45MNTF41	1088117	0,30	3 ... 5	46'
N67MNTF42	1088127	0,30	3 ... 5	46'
N67MNTF41	1088120	0,30	3 ... 5	46'
N67MNTF40	1110077	0,30	3 ... 5	46'

Tab. 6: Tillatte toleranser for koblingen (pumper med dieselmotor)

6.7.2 Justering av pumpeaggregatet

Alle avvik fra måleresultatene tyder på en feiljustering. I dette tilfellet må aggregatet etterjusteres på motoren.

- Løsn sekskantskruene og kontramutrene på motoren.
- Legg underlagsplater under motorføttene inntil høydeforskjellen er utlignet.
- Sørg for at koblingen er justert i aksial retning.
- Trekk til sekskantskruene igjen.
- Deretter må koblingens og akselens funksjon kontrolleres. Både kobling og aksel må lett la seg dreie med hånden.
- Etter at justeringen er korrekt, monteres koblingsbeskyttelsen.

Tiltrekningsmomentene for pumpe og motor på bunnrammen er oppført i tabellen "Tiltrekningsmomenter for pumpe og motor".

Skrue:	M8	M10	M12	M16	M20	M24	M30	M36
Tiltrekningsmoment [Nm]	12	25	40	90	175	300	500	700

Skruer, fasthetsklasse: 8.8

Tab. 7: Tiltrekningsmomenter for pumpe og motor på bunnrammen

FORSIKTIG

Fare for skader pga. vibrasjoner! En feiljustering kan føre til vibrasjoner.

Vibrasjoner kan skade eller ødelegge enkelte komponenter.

- Juster pumpeaggregatet nøye til alle måleresultatene ligger i det tillatte området.

6.8 Elektrisk tilkobling



FARE

Risiko for fatal skade på grunn av elektrisk strøm!

Feil håndtering ved elektriske arbeider fører til død ved strømstøt!

- Elektrisk tilkobling må bare utføres av elektroinstallatører som er godkjente av den lokale energileverandøren.
- Følg gjeldende lokale forskrifter.
- Før arbeidene med produktet begynner, må det sikres at pumpe og drift er elektrisk isolert.
- Sikre at ingen kan slå på strømforsyningen igjen før arbeidene er avsluttet.
- Sikre at alle energikilder kan isoleres og sperres. Dersom pumpen har blitt slått av av en verneinnretning, må den sikres at den ikke kan slås på igjen før feilen er utbedret.
- Elektriske maskiner må alltid være jordet. Jordingen må være i samsvar med motoren og relevante normer og forskrifter. Jordanslutningen og festet må være passende dimensjonert.
- Tilkoblingskablene må **aldri** berøre rørledningen, pumpen eller motorhuset.
- Hvis personer kommer i kontakt med pumpen eller mediet som pumpes, må den jordede forbindelsen i tillegg utstyres med en jordfeilbryter.
- Følg monterings- og driftsveiledningen fra produsenten av motoren og tilbehøret!
- Ved arbeid med installasjon og tilkobling må koblingsplanen i koblingsboksen overholdes!

FORSIKTIG

Fare for materielle skader på grunn av feil elektrisk tilkobling!

Utilstrekkelig dimensjonering av strømmettet kan føre til systemsvikt eller kabelbrann på grunn av at strømmettet overbelastes! Ved feil spenning kan pumpen skades!

- Påse at strømtype og spenning for nettilkoblingen stemmer overens med opplysningene på motortypeskiltet.



LES DETTE

Trefasemotorer er utstyrt med en termistor avhengig av produsenten.

Ved bruk av pumpen som brannslukningspumpe må termistoren ikke brukes!

Drift av pumpen har prioritet foran motorvernet.

- Den elektriske tilkoblingen utføres med en fast tilkoblingsledning.
- For å sikre beskyttelse mot drypp og strekkavlastning av kabelfestet, må det brukes en kabel med tilstrekkelig utvendig diameter, og kabelgjennomføringene må skrus forsvarlig fast.
Bøy kablene til utløpssløyfer i nærheten av skrueforbindelser for å unngå oppsamling av dryppvann.
- Kabelgjennomføringer som ikke er i bruk, må stenges og skrus tett igjen med de medleverte tetningsskivene.
- Monter demonterte verneinnretninger, for eksempel koblingsboksdeksel, på nytt!
- **Kontroller rotasjonsretningen til motoren ved oppstart!**

6.8.1 Sikring på nettsiden

Skillebryter

Størrelsen og koblingskarakteristikken til skillebryteren er i henhold til kravene til sprinkleranlegget for brannslukking og den nominelle strømmen til det tilkoblede produktet. Følg lokale forskrifter.

Sikkerhetsbryter for jordfeil (RCD)

- Monter sikkerhetsbryter for jordfeil (RCD) iht. forskriftene til det lokale energiforsyningsverket.
- Hvis personer kan komme i berøring med produktet og ledende væsker, må det installeres en sikkerhetsbryter for jordfeil (RCD).

6.8.2 Verneinnretninger**ADVARSEL****Fare for forbrenninger på varme overflater!**

Spiralhuset og trykklokket antar mediets temperatur under driften. Det kan oppstå forbrenninger.

- Avhengig av bruken må spiralhuset kanskje isoleres.
- Sørg for egnet berøringsvern.
- **La pumpen avkjøles til omgivelsestemperatur etter at du har slått den av!**
- Følg lokale forskrifter.

FORSIKTIG**Fare for materielle skader ved feil isolering!**

Trykklokket og lagerblokken må ikke isoleres.

7 Oppstart**ADVARSEL****Fare for personskader ved manglende verneinnretninger!**

Det kan oppstå (alvorlige) personskader ved manglende verneinnretninger.

- Innskjermingen av roterende deler (eksempelvis koblingen) må ikke fjernes under driften av maskinen.
- Bruk verneklær, vernehansker og vernebriller ved alt arbeid på pumpen.
- Sikkerhetsinnretningene på pumpen og motoren må ikke demonteres eller sperres.
- En fagperson med fullmakt må kontrollere om sikkerhetsinnretninger på pumpen og motoren fungerer før oppstart.

FORSIKTIG**Fare for materielle skader ved uegnet driftstype!**

Drift utenfor driftspunktet innskrenker pumpens virkningsgrad og kan skade pumpen. Drift i mer enn 5 min. med lukkede stengeanordninger er kritisk, ved varme væsker generelt farlig.

- Pumpen må ikke drives utenfor angitt driftsområde.
- Driv aldri pumpen mens stengeanordningen er stengt.
- Sikre at NPSH-A-verdien alltid ligger høyere enn NPSH-R-verdien.

FORSIKTIG**Fare for materielle skader ved kondensatdannelse!**

Ved bruk av pumpen i klima- eller kuldeapplikasjoner kan kondensatdannelse føre til motorskader. Motorene er utstyrt med kondensattømmehull, som er stengt med plastpluggen på fabrikken.

- Åpne kondensattømmehullene i motorhuset regelmessig, og avled kondensat.
- Steng deretter kondensattømmehullene med plastpluggen igjen.

**LES DETTE**

Beskyttelsesklasse IP55 er ikke sikret når plastpluggene er fjernet!

7.1 Personalets kvalifisering

- Elektrisk arbeid: En elektriker må utføre de elektriske arbeidene.
- Betjening/styring: Betjeningspersonalet må være informert om funksjonsmåten til hele anlegget.

7.2 Påfylling og lufting**ADVARSEL**

Fare for personskader og materielle skader på grunn av svært varm eller svært kald væske under trykk!

Åpnes ventileringspluggen helt, kan det renne eller sprute ut svært varmt eller svært kaldt medium i form av væske eller damp avhengig av temperaturen på mediet.

Avhengig av systemtrykket kan det sprute ut medium under høyt trykk.

- Sørg for at ventileringspluggen plasseres på en egnet, sikker posisjon.
- Åpne ventileringspluggen forsiktig.

Lufting ved systemer der væsknivået ligger over pumpens sugestuss:

- Åpne stengeanordningen på pumpens trykkside.
- Åpne stengeanordningen på pumpens sugeside langsomt.
- For å lufte, åpnes ventileringspluggen på pumpens trykkside eller på pumpen.
- Steng ventileringspluggen så snart det siver ut væske.

Fylling/lufting ved systemer med tilbakeslagsventil, der væsknivået ligger under pumpens sugestuss:

- Steng av stengeanordningen på pumpens trykkside.
- Åpne stengeanordningen på pumpens sugeside.
- Fyll på væske vha. en påfyllingstrakt, inntil sugeledning og pumpe er fullstendig fylt opp.

7.3 Kontroll av rotasjonsretningen**FORSIKTIG****Fare for materialskader!**

Fare for skader på de delene av pumpen hvor smøringen er avhengig av væskeforsyningen.

- Før kontroll av rotasjonsretningen og oppstart må pumpen fylles opp med væske og luftes.
- Driv aldri pumpen mens stengeanordningen er stengt.

Den riktige rotasjonsretningen er angitt med en pil på pumpehuset. Sett fra motorsiden, er pumpens korrekte rotasjonsretning medurs.

- Fjern koblingsbeskyttelsen.
- For å kontrollere rotasjonsretningen, må pumpen kobles av på koblingen.
- Aktiver motoren en **kort** stund. Motorens rotasjonsretning må stemme overens med rotasjonsretningspilen på pumpen.
- Ved feil rotasjonsretning må motorens elektriske tilkobling endres.
- Koble pumpen til motoren når du har forsikret deg om at rotasjonsretningen er riktig.
- Kontroller justeringen til koblingen, og tilpass på nytt om nødvendig.
- Monter koblingsbeskyttelsen på nytt.

7.4 Slå på pumpen**FORSIKTIG****Fare for materialskader!**

- Driv aldri pumpen mens stengeanordningen er stengt.
- Pumpen må kun drives innenfor tillatt driftsområde.

Når alt forberedende arbeider er gjennomført på forskriftsmessig måte og alle nødvendige sikkerhetstiltak er iverksatt, er pumpen klar til oppstart.

Kontroller før oppstart av pumpen:

- Oppfyllings- og lufterledningene er lukket.
- Lagrene er fylt med riktig mengde smøremiddel av riktig type (så fremt dette gjelder).
- Motoren roterer i riktig retning.
- Koblingsbeskyttelsen er korrekt plassert og fastskrudd.
- Manometer med egnet måleområde er montert på suge- og trykksiden av pumpen. Ikke monter manometeret på bendene til rørstrekningen. På disse stedene kan den kinetiske energien til mediet påvirke måleverdiene.
- Alle blindflenser er fjernet.
- Stengeanordningen på pumpens sugeside er fullstendig åpnet.
- Stengeanordningen i pumpens trykkledning er fullstendig lukket eller bare litt åpen.



ADVARSEL

Fare for personskader ved høyt systemtrykk!

De installerte sentrifugalpumpenes effekt og tilstand må overvåkes permanent.

- Ikke koble til manometeret på en pumpe som står under trykk.
- Installer manometer på suge- og trykksiden.



LES DETTE

For å registrere pumpens transportmengde nøyaktig anbefales det å sette på en strømningsmåler.

FORSIKTIG

Fare for materielle skader ved overbelastning av motoren!

- Anvend mykstart, stjernetrekantkobling eller turtallsregulering for å starte pumpen.

- Slå på pumpen.
- Etter at turtallet er nådd: Åpne stengeanordningen i trykkledningen langsomt, og juster inn pumpen på driftspunktet.
- Luft pumpen fullstendig ut med ventileringspluggen under oppstarten.

FORSIKTIG

Fare for materialskader!

Dersom det under oppstarten oppstår uvanlige lyder, vibrasjoner, temperaturer eller lekkasjer:

- Deaktiver pumpen straks, og utbedre feilen.

7.5 Innkoblingshyppighet

FORSIKTIG

Fare for materialskader!

Pumpen eller motoren kan bli skadet ved feil innkobling.

- Koble pumpen inn igjen først når motoren står helt stille.

Iht. IEC 60034-1 er maksimalt 6 koblinger per time tillatt. Vi anbefaler gjentatte innkoblinger med jevne mellomrom.

8 Avstengning

8.1 Deaktivering av pumpen og tidvis avstengning

FORSIKTIG

Fare for materielle skader ved overopphetning!

Varme medier kan skade pumpetetningene når pumpen står stille.

Når varmekilden er slått av:

- La pumpen gå til medietemperaturen har sunket tilstrekkelig.

FORSIKTIG

Fare for materielle skader ved frost!

Ved fare for frost.

- Tøm pumpen fullstendig for å unngå skader.

- Steng av stengeanordningen i **trykkledningen**. Dersom det er installert en tilbakeslagsventil i trykkledningen og det foreligger et mottrykk, kan stengeanordningen holdes åpen.
- Stengeanordningen i sugeledningen skal **ikke stenges**.
- Slå av motoren.
- Så fremt det ikke er fare for frost, må det sikres at væsknivået er tilstrekkelig.
- Ha pumpen i drift i 5 minutter én gang i måneden. Slik forhindres avleiringer i pumperommet.

8.2 Avstengning og lagring



ADVARSEL

Fare for personskader og miljøskader!

- Pumpeinnhold og spylevæske må avfallsbehandles og relevante lovbestemmelser overholdes.
- Bruk verneklær, vernehansker og vernebriller ved alt arbeid på pumpen.

- Rengjør pumpen grundig før lagring.
- Tøm pumpen fullstendig, og spyl den grundig.
- Tapp ut rester av mediet og spylevæsken via avtappingspluggen, samle den opp, og avhend den. Følg lokale forskrifter og henvisningene i punktet «Avfallshåndtering»!
- Pumpens innvendige rom skal sprayes med konserveringsmiddel via suge- og trykkstussene.
- Steng suge- og trykkstussene med kapper.
- Smør blanke komponenter inn med fett eller olje. Bruk silikonfritt fett eller olje til dette. Instruksene fra produsenten når det gjelder konserveringsmidler må overholdes.

9 Vedlikehold/service

Det anbefales å la Wilos kundeservice vedlikeholde og kontrollere pumpen.

Arbeid med vedlikehold og service krever delvis eller fullstendig demontering av pumpen. Pumpehuset kan forbli innmontert i rørledningen.

**FARE****Risiko for fatal skade på grunn av elektrisk strøm!**

Feil håndtering ved elektriske arbeider fører til død ved strømstøt!

- La alltid en elektriker utføre arbeid på elektriske apparater.
- Før alle arbeider skal aggregatet gjøres spenningsløst og sikres mot gjeninnkobling.
- Skader på pumpens tilkoblingskabel må bare utbedres av en elektriker.
- Ta hensyn til monterings- og driftsveiledninger for pumpe, motor og annet tilbehør!
- Monter demonterte verneinnretninger, for eksempel koblingsboksdeksel, på nytt når arbeidet er fullført!

**ADVARSEL****Skarpe kanter på løpehjulet!**

Det kan dannes skarpe kanter på løpehjulet. Det er fare for at lemmer blir kuttet av! Man må bruke vernehansker mot kuttskader.

9.1 Personalets kvalifisering

- Elektrisk arbeid: En elektriker må utføre de elektriske arbeidene.
- Vedlikeholdsoppgaver: Fagfolkene må være utdannet i bruk av de anvendte driftsmidlene og kjenne til hvordan de skal avhendes. Videre må fagfolkene ha grunnkunnskap innenfor maskinoppbygning.

9.2 Overvåkning av driften**FORSIKTIG****Fare for materialskader!**

En uegnet driftstype kan skade pumpen eller motoren. Drift i mer enn 5 min. med lukkede stengeanordninger er kritisk, ved varme væsker generelt farlig.

- La aldri pumpen gå uten medium.
- Driv aldri pumpen mens stengeanordningen i sugeledningen er stengt.
- Driv aldri pumpen over lengre tid mens stengeanordningen i trykkledningen er stengt. Det kan oppstå overopphetning av mediet.

Pumpen må til enhver tid gå rolig og uten vibrasjoner.

Rullelagrene må til enhver tid gå rolig og uten vibrasjoner.

Økt strømforbruk ved uendrede driftsforhold tyder på lagerskader.

Lagringstemperaturen kan ligge inntil 50 °C over omgivelsestemperaturen, men aldri stige til over 80 °C.

- De statiske tetningene og akseltetningen må kontrolleres med tanke på lekkasje med jevne mellomrom.
- For pumper med glideringspakninger oppstår det under driften bare små, eller ingen synlige lekkasjer. Hvis en tetning er svært utett, er tetningsoverflatene slitt. Tetningen må skiftes ut. Levetiden til en glideringspakning er sterkt avhengig av driftsbetingelsene (temperatur, trykk, mediets egenskaper).
- Wilo anbefaler å kontrollere de elastiske koblingselementene med jevne mellomrom og å skifte dem ut med nye allerede ved første tegn på slitasje.
- Wilo anbefaler å ta reservepumpene i drift en kort tid minst én gang i uken for å sikre deres permanente driftsberedskap.

9.3 Vedlikeholdsoppgaver

Pumpens lagerblokker er utstyrt med rullelagre som er utstyrt med en smøring som varer levetiden ut.

- Motorens rullelagre skal vedlikeholdes i henhold til monterings- og driftsveiledningen.

9.4 Tømming og rengjøring



ADVARSEL

Fare for personskader og miljøskader!

- Pumpeinnhold og spylevæske må avfallsbehandles og relevante lovbestemmelser overholdes.
- Bruk verneklær, vernehansker og vernebriller ved alt arbeid på pumpen.

9.5 Demontering



FARE

Risiko for fatal skade på grunn av elektrisk strøm!

Feil håndtering ved elektriske arbeider fører til død ved strømstøt!

- La alltid en elektriker utføre arbeid på elektriske apparater.
- Før alle arbeider skal aggregatet gjøres spenningsløst og sikres mot gjeninnkobling.
- Skader på pumpens tilkoblingskabel må bare utbedres av en elektriker.
- Ta hensyn til monterings- og driftsveiledninger for pumpe, motor og annet tilbehør!
- Monter demonterte verneinnretninger, for eksempel koblingsboksdeksel, på nytt når arbeidet er fullført!

Arbeid med vedlikehold og service krever delvis eller fullstendig demontering av pumpen. Pumpehuset kan forbli innmontert i rørledningen.

- Slå av energitilførselen til pumpen og sikre den mot gjeninnkobling.
- Lukk alle ventiler i suge- og trykkledningen.
- Tøm pumpen ved å åpne dreneringsskruen og ventileringspluggen.
- Fjern koblingsbeskyttelsen.
- Hvis installert: Demonter mellomhylsen i koblingen.
- Løsne festeskruene til motoren fra bunnrammen.



LES DETTE

Se seksjonstegningen i kapittelet «Reservedeler».

9.5.1 Demontering skuffmodul

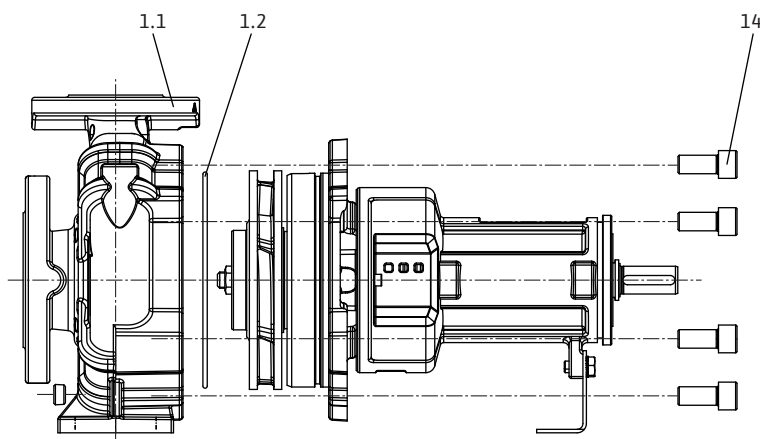


Fig. 16: Dra ut skuffmodulen

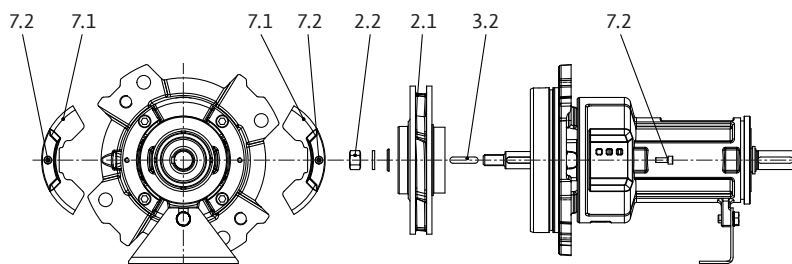


Fig. 17: Demontere skuffmodulen

1. Tegn på posisjonen til delene som hører sammen i forhold til hverandre med en fargestift eller en rissenål.
2. Fjern sekskantskruene 14.
3. Trekk skuffmodulen forsiktig rett ut fra spiralhuset 1.1 for å unngå skade på de innvendige delene.
4. Legg skuffmodulen bort på en sikker arbeidsplass. Fikser skuffmodulen **loddrett** med drivakselen nedover for ytterligere demontering. Byggesettet må demonteres vertikalt for å unngå skader på løpehjulene, splittingsene og andre deler.
5. Ta av hustetningen 1.2.
6. Løsne sekskantskruene 7.2 og fjern vernegitteret 7.1.
7. Løsne skovlmutteren 2.2, og ta den av sammen med sikringskiven og løpehjulskiven.

Utførelse med glideringspakning (valgfritt: glideringspakning på hylse)

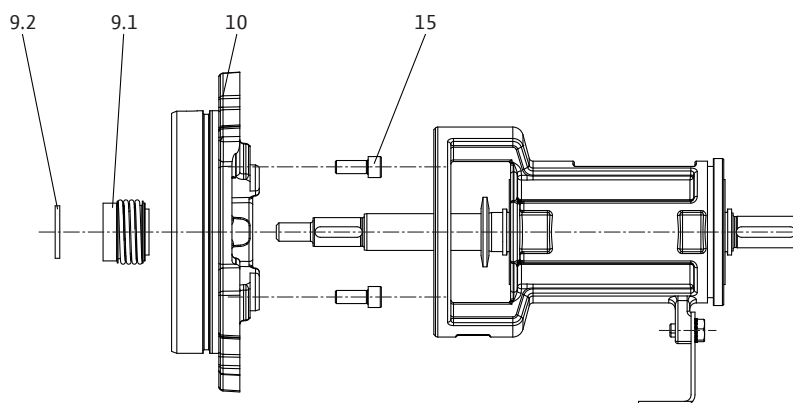


Fig. 18: Utførelse med glideringspakning

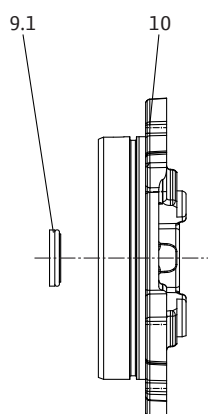


Fig. 19: Husdeksel, glideringspakning

1. Ta av avstandsringen 9.2.
2. Fjern den roterende delen av glideringspakningen 9.1.
3. Løsne de innvendige sekskantskruene 15 og fjern husdekslet 10.
4. Fjern den stasjonære delen av glideringspakningen 9.1.

9.5.2 Demontering lagerblokk

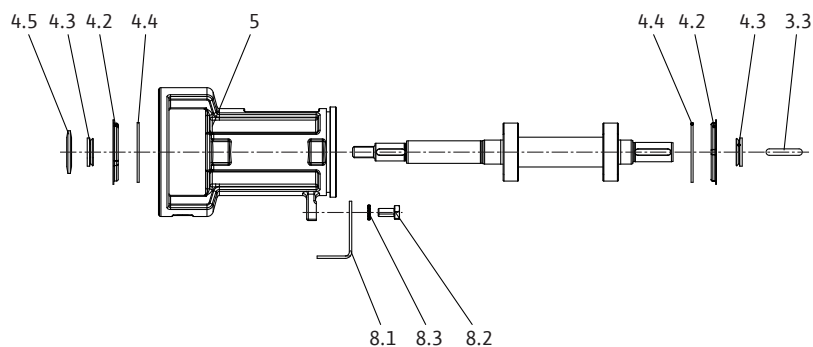


Fig. 20: Lagerblokk

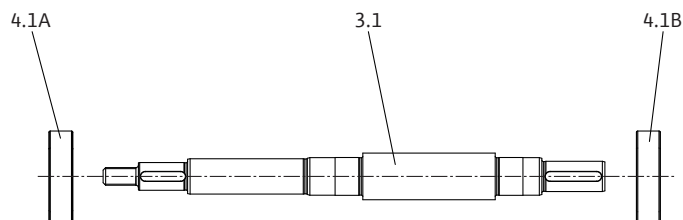


Fig. 21: Aksel

1. Fjern nøkkelen 3.3.
2. Trekk av ringen 4.5 og V-tetningene 4.3.
3. Ta av lagerdekselet 4.2 og bøylen 4.4.
4. Løsne sekskantskruen 8.2, fjern sikringskiven 8.3, og demonter pumpefoten 8.1.
5. Ta akselen 3.1 fullstendig ut av lagerblokken 5.
6. Trekk kulelagre 4.1A og 4.1B av akselen 3.1.

Splittringer

Pumpen kan utstyres med utskiftbare splittringer. I drift øker spaltekларingen på grunn av slitasje. Ringenes brukstid er avhengig av driftsbetingelsene. Hvis væskestrømmen blir mindre og motoren har økt strømforbruk, kan det skyldes en spaltekларing som er større enn tillatt. I dette tilfellet må splittringene skiftes ut.

9.6 Installasjon

Monteringen må utføres på basis av detaljtegningene i kapittelet «Demontering» samt helhetstegningene i kapittelet «Reservedeler».

- De enkelte delene må rengjøres og kontrolleres med tanke på slitasje før monteringen. Skadde eller slitte deler må skiftes ut med originale reservedeler.
- Passpunkter må påføres grafitt eller lignende midler før monteringen.
- Kontroller om O-ringene er skadet, og skift ut ved behov.
- Planpakningene må alltid skiftes ut.



FARE

Risiko for fatal skade på grunn av elektrisk strøm!

Feil håndtering ved elektriske arbeider fører til død ved strømstøt!

- La alltid en elektriker utføre arbeid på elektriske apparater.
- Før alle arbeider skal aggregatet gjøres spenningsløst og sikres mot gjeninnkobling.
- Skader på pumpens tilkoblingskabel må bare utbedres av en elektriker.
- Ta hensyn til monterings- og driftsveiledninger for pumpe, motor og annet tilbehør!
- Monter demonterte verneinnretninger, for eksempel koblingsboksdeksel, på nytt når arbeidet er fullført!



LES DETTE

Se tegningene i kapittelet "Reservedeler".

9.6.1 Montering aksel/lagerblokk

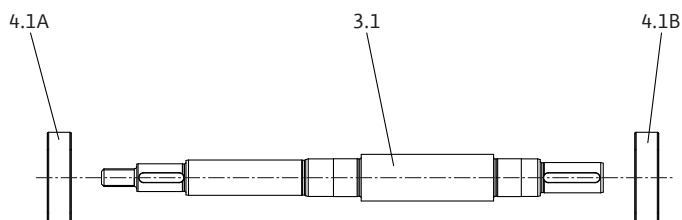


Fig. 22: Aksel

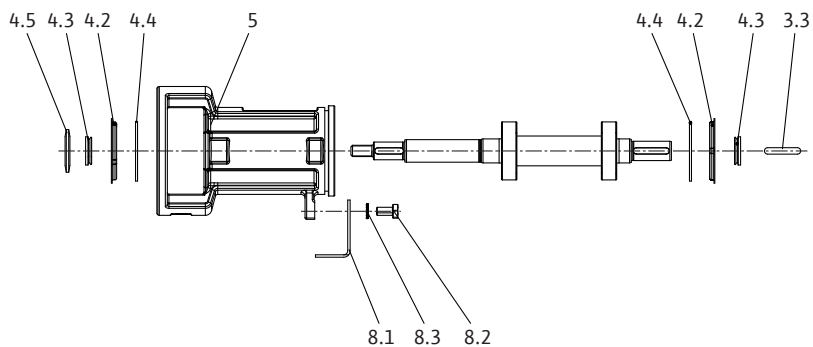


Fig. 23: Lagerblokk

1. Press kulelagre 4.1A og 4.1B på akselen 3.1.
2. Skyv akselen 3.1 inn i lagerblokken 5.
3. Sett bøylene 4.4 inn i rille og lagerdeksel 4.2 i boringen til lagerblokken 5.
4. Skyv V-tettingene 4.3 og ringen 4.2 på akselen 3.1.
5. Sett nøkkelen 3.3 inn i akselrillen.
6. Fest pumpefoten 8.1 med sekskantskruen 8.2 og sikringskiven 8.3.

Splittringer

Pumpen kan utstyres med utskiftbare splittringer. I drift øker spaltekларingen på grunn av slitasje. Ringenes brukstid er avhengig av driftsbetingelsene. Hvis væskestrømmen blir mindre og motoren har økt strømforbruk, kan det skyldes en spaltekларing som er større enn tillatt. I dette tilfellet må splittringene skiftes ut.

9.6.2 Montering skuffmodul

Utførelse med glideringspakning (valgfritt: glideringspakning på hylse)

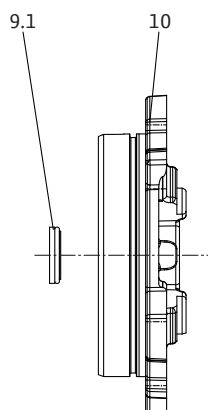


Fig. 24: Husdeksel, glideringspakning

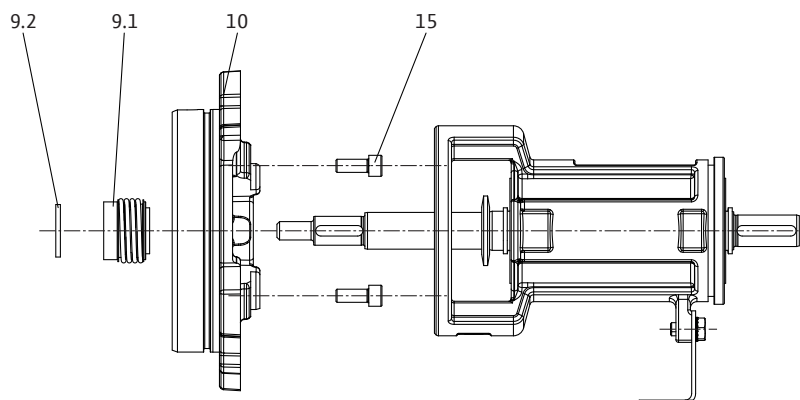


Fig. 25: Utførelse med glideringspakning

1. Rengjør motringssetet i husdekselet.
2. Sett den stasjonære delen av glideringspakningen 9.1 forsiktig inn i husdekselet 10.
3. Valgfritt: Skyv endehylse på akselen.
4. Skru husdekselet 10 fast på lagerblokken med innvendige sekskantskruer 15.
5. Skyv den roterende delen av glideringspakningen 9.1 på akselen (valgfritt: endehylse).
6. Skyv avstandsringen 9.2 på akselen.

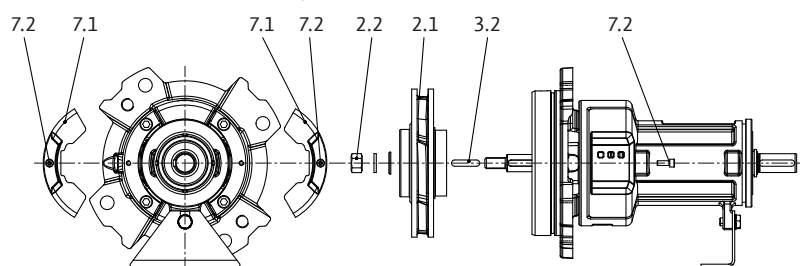


Fig. 26: Montere skuffmodul

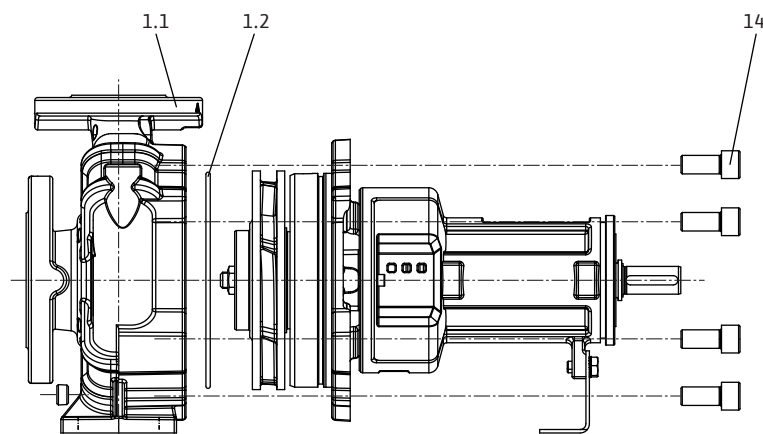


Fig. 27: Sette inn skuffmodul

1. Tegn på posisjonen til delene som hører sammen i forhold til hverandre med en fargestift eller en rissenål.
2. Monter løpehjulskiven, løpehjulet 2.1 og nøkkelen 3.2 på akselen, og trekk til med skovlmutteren 2.2.
3. Monter akselvernegitteret 7.1 med innvendige sekskantskruer 7.2.
4. Legg skuffmodulen bort på en sikker arbeidsplass. Fikser skuffmodulen **loddrett** med drivakselen nedover for ytterligere demontering. Byggesettet må demonteres vertikalt for å unngå skader på løpehjulene, splittingene og andre deler.
5. Sett inn en ny hustetning 1.2.
6. Sett skuffmodulen forsiktig inn i spiralhuset 1.1 og trekk fast med sekskantskruene 14.

9.6.3 Skruetiltrekningsmomenter

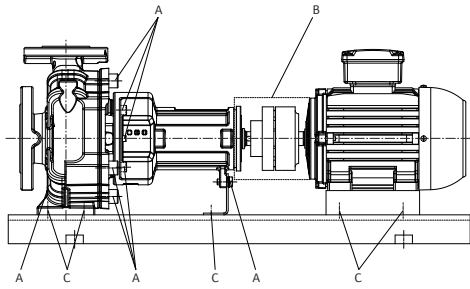


Fig. 28: Skruetiltrekningsmomenter

Når skruene trekkes til, skal følgende tiltrekningsmomenter brukes.

→ A (pumpe)

Gjenge:	M8	M10	M12	M16	M20	M24
Tiltrekningsmoment [Nm]	25	35	60	100	170	350

Tab. 8: Skruetiltrekningsmoment A (pumpe)

→ Be (kobling): Se kapitlet «Koblingsjustering», tabellen «Tiltrekningsmomenter for justeringsskruer og koblingshalvdeler».

→ C (bunnramme): Se kapitlet «Justering av pumpeaggregatet», tabellen «Tiltrekningsmomenter for pumpe og motor».

10 Feil, årsaker og utbedring



FARE

Risiko for fatal skade på grunn av elektrisk strøm!

Feil håndtering ved elektriske arbeider fører til død ved strømstøt!

- Elektriske arbeider må utføres av en elektriker i henhold til lokale forskrifter.
- Når produktet kobles fra strømmettet, må det sikres mot gjeninnkobling.



ADVARSEL

Fare for personskader grunnet komponenter som faller ned!

Ingen personer må oppholde seg i arbeidsområdet til pumpen. Fare for personskader!

- Merk og sperr av arbeidsområdet.
- Slå på pumpen hvis det ikke er noen personer i arbeidsområdet.
- Slå av pumpen straks hvis noen går inn i arbeidsområdet.



ADVARSEL

Skarpe kanter på løpehjulet!

Det kan dannes skarpe kanter på løpehjulet. Det er fare for at lemmer blir kuttet av! Man må bruke vernehansker mot kuttskader.

Videre skritt for utbedring av feil

Dersom punktene som er nevnt her, ikke bidrar til å utbedre feilen, tar du kontakt med kundeservice. Kundeservice kan hjelpe ytterligere på følgende måte:

- Telefonisk eller skriftlig hjelp.
- Støtte på bruksstedet.
- Kontroll og reparasjon på verkstedet.

Når man tar i bruk flere tjenester fra kundeservice, kan kostnader påløpe! Spør om nøyaktig informasjon om dette hos kundeservice.

10.1 Feil

Mulige feiltyper

Feiltype	Forklaring
1	Transportytelsen er for lav
2	Motoren er overbelastet
3	Pumpens slutttrykk er for høyt
4	Lagringstemperaturen er for høy
5	Lekkasje på pumpehuset
6	Lekkasje på akseltetningen
7	Pumpen går urolig / sterk støy

Feiltype	Forklaring
8	Pumpetemperaturen er for høy

Tab. 9: Feiltyper

10.2 Årsaker og utbedring

Feiltype:								Årsak	Utbedring
1	2	3	4	5	6	7	8		
X								Mottrykket er for høyt	– Kontroller anlegget med hensyn til forurensninger – Still driftspunktet inn på nytt
X						X	X	Pumpen og/eller rørledningen er ikke fullstendig fylt	– Luft pumpen, og fyll sugeledningen
X						X	X	Innløpstrykket er for lavt eller sugehøyden for stor	– Korrigjer væsknivået – Reduser motstander i sugeledningen til et minimum – Rengjør filteret – Reduser sugehøyden ved å installere pumpen lavere
X	X				X			Pakningsåpningen er for stor på grunn av slitasje	– Skift ut den slitte splittingen
X								Feil rotasjonsretning	– Bytt fasene på motortilkoblingen
X								Pumpen suger inn luft eller sugeledningen er utett	– Skift ut tetningen – Kontroller sugeledningen
X								Tilførselsledningen eller løpehjulet er tilstoppet	– Fjern tilstoppingen
X	X							Pumpen er blokkert av løse eller fastsittende deler	– Rengjør pumpen
X								Dannelse av luftlomme i rørledningen	– Endre rørføringen, eller monter en lufteventil
X								Turtallet for lavt – ved frekvensomformerdrift – uten frekvensomformerdrift	– Øk frekvensen innenfor tillatt område –Kontroller spenningen
X	X							Motoren går på 2 faser	– Kontroller fasene og sikringene
	X					X		Pumpens mottrykk er for lavt	– Still inn driftspunktet på nytt, eller tilpass løpehjulet
	X							Mediets viskositet eller tetthet er høyere enn dimensjoneringsverdien	– Kontroller pumpedimensjoneringen (ta kontakt med produsenten)
	X		X		X	X	X	Pumpen er forspent	Korriger pumpeinstallasjonen
	X	X						Turtallet for høyt	Reduser turtallet
			X		X	X		Pumpeaggregatet er dårlig justert	– Korrigjer justeringen

Feiltype:								Årsak	Utbedring
1	2	3	4	5	6	7	8		
			X					Aksialbelastningen er høy	– Rengjør avlastningsboringene i løpehjulet – Kontroller splittings tilstand
			X					Lagersmøringen er ikke tilstrekkelig	Kontroller lagrene, skift ut lagrene
			X					Koblingsavstanden ikke overholdt	– Korriger koblingsavstanden
			X			X	X	– Væskestrømmen er for liten	– Overhold anbefalt minimal væskestrøm
				X				Husskruene er ikke trukket riktig til eller tetningen er defekt	– Kontroller tiltrekningsmomentet – Skift tetning
					X			Glideringspakning er utett	– Skift ut glideringspakningen
					X			Akselhylsen (hvis installert) er slitt ut	– Skift ut akselhylsen
					X	X		Ubalanse i løpehjulet	– Etterbalanser løpehjulet
						X		Lagerskader	– Skift ut lageret
						X		Fremmedelementer i pumpen	– Rengjør pumpen
							X	Pumpen transporterer mot lukket stengeventil	– Åpne stengeventilen i trykkledningen

Tab. 10: Årsaken til feil og utbedring av dem

11 Reservedeler

Bestilling av reservedeler gjøres hos din lokale fagforhandler og/eller Wilo kundeservice. Lister over originale reservedeler: Se Wilo-reservedelsdokumentasjon og følgende henvisninger i denne monterings- og driftsveiledningen.

FORSIKTIG

Fare for materialskader!

Funksjonen til pumpen er bare sikret ved bruk av originale reservedeler.

Bruk bare originale reservedeler fra Wilo!

Nødvendige opplysninger ved reservedelsbestillinger: Reservedelsnummer, reservedelsbetegnelser, samtlige data på pumpens og drivverkets typeskilt. Slik unngås returspørsmål og feilbestillinger.

11.1 Reservedelsliste

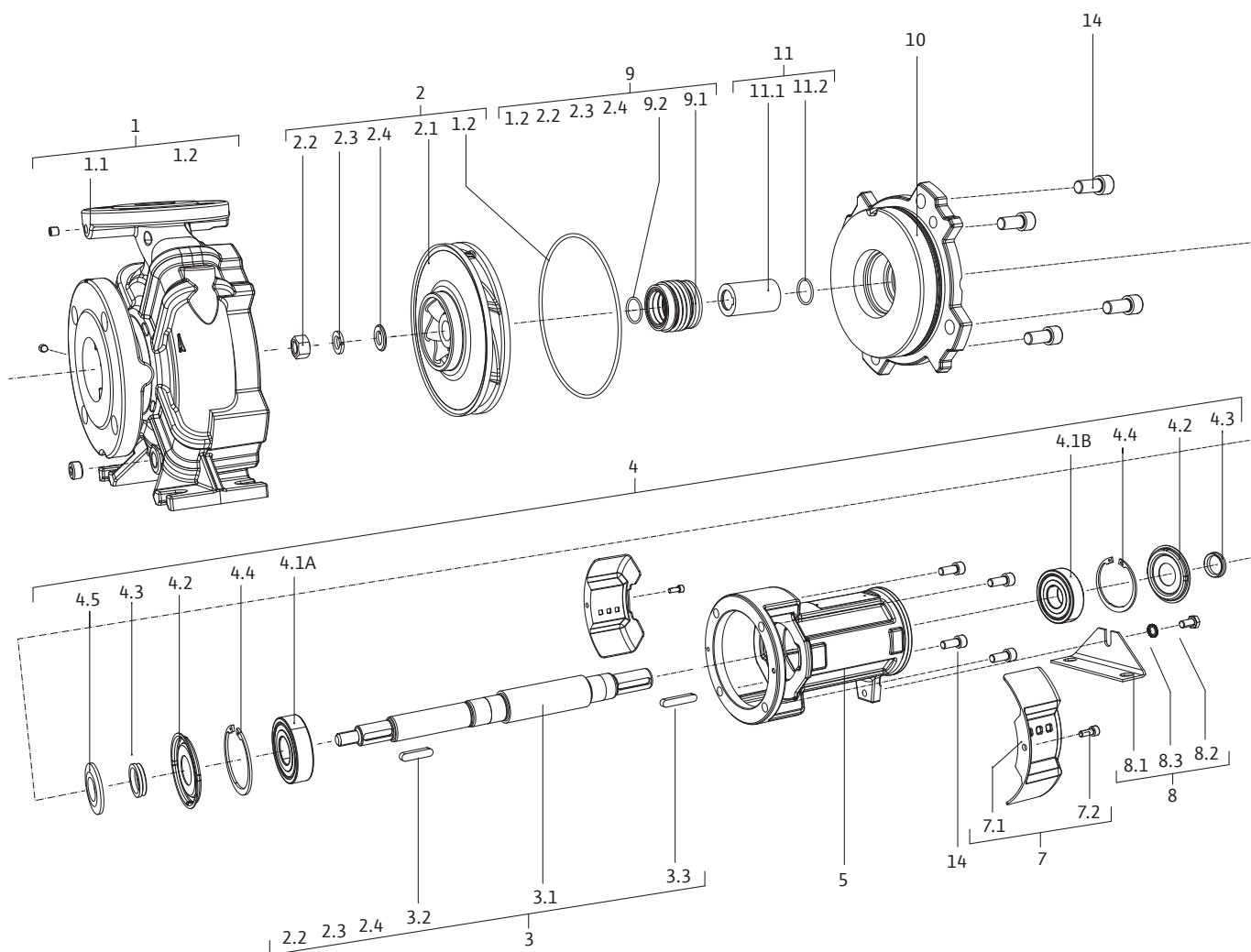


Fig. 29: Pumpe med glideringspakning

Posisjon nr.	Beskrivelse	Antall	Sikkerhetsrelevant
1.1	Pumpehus	1	
1.2	Planpakning	1	X
2.1	Løpehjul	1	
2.2	Mutter	1	
2.3	Skive	1	
2.4	Skive	1	
3.1	Aksel	1	
3.2	Nøkkel	1	
3.3	Nøkkel	1	
4.1A	Kulelager	1	X
4.1B	Kulelager	1	X
4.2	Deksel	1	
4.3	V-tetning	1	
4.4	Bøyle	1	
4.5	Ring	1	
5	Lagerblokkhus	1	
7.1	Akselbeskyttelse sett	2	

Posisjon nr.	Beskrivelse	Antall	Sikkerhetsrelevant
7.2	Skrue	2	
8.1	Støttefot	1	
8.2	Skrue	1	
8.3	Skive	1	
9.1	Glideringspakning	1	X
9.2	Skive	1	
10	Trykklokk	1	
14	Skrue	4	
15	Skrue	4	

Tab. 11: Reservedelsliste, utførelse med glideringspakning

12 Avfallshåndtering

12.1 Olje og smøremidler

Driftsmiddelet må samles opp i egnede beholdere og avhendes i henhold til lokalt gjeldende retningslinjer (f.eks. 2008/98/EF).

12.2 Vann/glykol-blanding

Driftsmiddelet oppfyller forurensningsklasse 1 iht. den tyske forvaltningsforskriften for stoffer som utgjør en risiko for vann (VwVwS). Ved avfallshåndtering må de gjeldende lokale bestemmelsene følges (f.eks. DIN 52900 om propandiol og propylenglykol).

12.3 Verneklær

Brukte verneklær må behandles i henhold til gjeldende lokale retningslinjer (f.eks. 2008/98/EF).

12.4 Informasjon om innsamling av brukte elektriske og elektroniske produkter

Riktig avfallshåndtering og fagmessig korrekt gjenvinning av produktet hindrer miljøskader og farer for personlig helse.



LES DETTE

Det er forbudt å kaste produktet i husholdningsavfallet!

I EU kan dette symbolet vises på produktet, forpakningen eller på de vedlagte dokumentene. Det betyr at de aktuelle elektriske eller elektroniske produktene ikke må kastes i husholdningsavfallet.

Følg disse punktene for riktig behandling, gjenvinning og avfallshåndtering av de aktuelle utgåtte produktene:

- Disse produktene må bare leveres til godkjente innsamlingssteder som er beregnet på dette.
- Følg gjeldende lokale forskrifter!

Informasjon om riktig avfallshåndtering får du hos de lokale myndighetene, avfallshåndteringselskaper i nærheten eller hos forhandleren der du kjøpte produktet. Mer informasjon angående resirkulering finner du på www.wilo-recycling.com.

Med forbehold om tekniske endringer!



wilo



Local contact at
www.wilo.com/contact

Pioneering for You

WILO SE
Wilopark 1
44263 Dortmund
Germany
T +49 (0)231 4102-0
F +49 (0)231 4102-7363
wilo@wilo.com
www.wilo.com