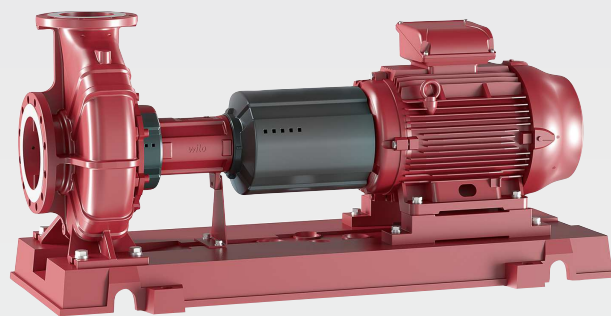


## Wilo-Atmos GIGA-NF



**da** Monterings- og driftsvejledning



## Indholdsfortegnelse

<b>1</b>	<b>Generelt</b> .....	<b>5</b>
1.1	Om denne vejledning.....	5
1.2	Ophavsret.....	5
1.3	Der tages forbehold for ændringer.....	5
<b>2</b>	<b>Sikkerhed</b> .....	<b>5</b>
2.1	Mærkning af sikkerhedsforskrifter .....	5
2.2	Personalekvalifikationer.....	6
2.3	Elektriske arbejder .....	7
2.4	Transport.....	7
2.5	Monterings-/afmonteringsarbejder.....	7
2.6	Under drift.....	8
2.7	Vedligeholdelsesarbejder.....	9
2.8	Drev.....	9
2.9	Ejerens pligter.....	9
<b>3</b>	<b>Indsats/anvendelse</b> .....	<b>9</b>
3.1	Anvendelsesformål .....	9
3.2	Ukorrekt anvendelse .....	9
<b>4</b>	<b>Produktbeskrivelse</b> .....	<b>9</b>
4.1	Konstruktion.....	9
4.2	Drift med frekvensomformer .....	10
4.3	Tekniske data .....	10
4.4	Typekode .....	11
4.5	Leveringsomfang .....	11
4.6	Tilbehør .....	11
4.7	Forventede støjværdier .....	11
4.8	Tilladte kræfter og momenter på pumpeflangerne .....	12
<b>5</b>	<b>Transport og opbevaring</b> .....	<b>13</b>
5.1	Levering.....	13
5.2	Transport.....	13
5.3	Opbevaring.....	15
<b>6</b>	<b>Installation og elektrisk tilslutning</b> .....	<b>16</b>
6.1	Personalekvalifikationer.....	16
6.2	Ejerens ansvar.....	16
6.3	Forberedelse af installation .....	16
6.4	Opstilling af pumpe alene (variant B, Wilo-variantkode).....	17
6.5	Fundamentopstilling af pumpeaggregatet .....	17
6.6	Rørføring .....	19
6.7	Justering af aggregatet.....	20
6.8	Elektrisk tilslutning .....	23
<b>7</b>	<b>Ibrugtagning</b> .....	<b>24</b>
7.1	Personalekvalifikationer.....	25
7.2	Påfyldning og udluftning .....	25
7.3	Kontrol af omdrejningsretning.....	25
7.4	Tilkobling af pumpen.....	25
7.5	Tilkoblingsfrekvens .....	26
<b>8</b>	<b>Driftsstandsning</b> .....	<b>26</b>
8.1	Frakobling af pumpen og midlertidig driftsstandsning.....	27
8.2	Driftsstandsning og opbevaring .....	27
<b>9</b>	<b>Vedligeholdelse/service</b> .....	<b>27</b>
9.1	Personalekvalifikationer.....	28
9.2	Driftsovervågning .....	28
9.3	Vedligeholdelsesarbejder.....	28

9.4	Tømning og rengøring.....	29
9.5	Demontering.....	29
9.6	Montering.....	31
<b>10</b>	<b>Fejl, årsager og afhjælpning.....</b>	<b>34</b>
10.1	Fejl.....	34
10.2	Årsager og afhjælpning.....	35
<b>11</b>	<b>Reserve dele.....</b>	<b>36</b>
11.1	Reservepartsliste.....	37
<b>12</b>	<b>Bortskaffelse.....</b>	<b>38</b>
12.1	Olie og smøremiddel.....	38
12.2	Vand-glykol-blanding.....	38
12.3	Beskyttelsesbeklædning.....	38
12.4	Information om indsamling af brugte el- og elektronikprodukter.....	38

## 1 Generelt

### 1.1 Om denne vejledning

Monterings- og driftsvejledningen er en fast bestanddel af produktet. Læs denne vejledning, inden der udføres nogen form for aktivitet, og opbevar den altid tilgængeligt. Vejledningen skal overholdes nøje, for at produktet kan anvendes tilsigtet og håndteres korrekt. Følg alle oplysninger og mærkninger på produktet. Monterings- og driftsvejledningen modsvarer enhedens version og opfylder de gældende anvendte sikkerhedstekniske forskrifter og standarder, da vejledningen blev trykt.

Hvis brandslukningsanlægget er omfattet af anvendelsesområdet for en bestemt standard eller retningslinje for brandsikring, skal anvisningerne vedrørende installation, drift og vedligeholdelse i den pågældende standard eller retningslinje overholdes.

Den originale driftsvejledning er på tysk. Versioner af vejledningen på alle andre sprog er oversættelser af den originale driftsvejledning.

### 1.2 Ophavsret

Ophavsretten til denne monterings- og driftsvejledning tilhører producenten. Ingen dele af indholdet må mangfoldiggøres, distribueres eller ubeføjet anvendes til konkurrenceformål eller meddeles andre.

### 1.3 Der tages forbehold for ændringer

Producenten forbeholder sig retten til at udføre tekniske ændringer på produktet eller enkelte komponenter. De anvendte billeder kan afvige fra originalen og vises kun som eksempler på produkterne.

## 2 Sikkerhed

Dette kapitel indeholder grundlæggende anvisninger, som skal overholdes i de enkelte livsfaser. En manglende overholdelse kan medføre følgende farlige situationer:

- Fare for personer som følge af elektriske, mekaniske og bakteriologiske påvirkninger samt elektromagnetiske felter
- Fare for miljøet som følge af udslip af farlige stoffer
- Materielle skader
- Svigt af vigtige funktioner ved produktet

Ved manglende overholdelse af anvisningerne bortfalder ethvert erstatningskrav.

**Overhold desuden anvisningerne og sikkerhedsforskrifterne i de øvrige kapitler!**

### 2.1 Mærkning af sikkerhedsforskrifter

I denne monterings- og driftsvejledning anvendes sikkerhedsforskrifter for ting- og personskader. Disse sikkerhedsforskrifter vises på forskellige måder:

- Sikkerhedsforskrifter vedrørende personskader begynder med et signalord og har et dertilhørende **foranstillet symbol** på grå baggrund.



#### FARE

##### Faretype og -kilde!

Farens konsekvenser og anvisninger til undgåelse af faren.

- Sikkerhedsforskrifter vedrørende materielle skader begynder med et signalord og vises **uden** symbol.

#### FORSIGTIG

##### Faretype og -kilde!

Konsekvenser eller informationer.

#### Signalord

- **FARE!**  
Manglende overholdelse medfører død eller meget alvorlige kvæstelser!
- **ADVARSEL!**  
Manglende overholdelse kan føre til (meget alvorlige) kvæstelser!
- **FORSIGTIG!**  
Manglende overholdelse kan føre til materielle skader med risiko for totalskade.
- **BEMÆRK!**  
Nyttig oplysning vedrørende håndtering af produktet

#### Symboler

I denne vejledning anvendes følgende symboler:



Advarsel om elektrisk spænding



Generelt advarselssymbol



Advarsel om hængende last



Advarsel om ætsningsskade



Advarsel om miljøskader



Advarsel om varme overflader



Advarsel om højt tryk



Advarsel om skæreskader



Personlige værnemidler: Bær beskyttelseshjelm



Personlige værnemidler: Bær sikkerhedssko



Personlige værnemidler: Bær beskyttelseshandsker



Personlige værnemidler: Bær åndedrætsværn



Personlige værnemidler: Bær beskyttelsesbriller



Nyttig oplysning

## 2.2 Personalekvalifikationer

Personalet skal:

- være instrueret i de lokalt gældende arbejdsmiljøforskrifter
- have læst og forstået monterings- og driftsvejledningen.

Personalet skal have følgende kvalifikationer:

- Elektrisk arbejde: Elarbejdet skal udføres af en elinstallatør.
- Installation/afmontering skal udføres af en fagmand, som er uddannet i håndteringen af det nødvendige værktøj og de påkrævede fastgørelsesmaterialer.

### **Definition af "Elinstallatør"**

En elinstallatør er en person med egnet faglig uddannelse, viden og erfaring, som er i stand til at se **og** undgå farerne i forbindelse med elektricitet.

### 2.3 Elektriske arbejder

- Elarbejde skal altid udføres af en elinstallatør.
- Overhold de lokale forskrifter samt anvisningerne fra det lokale energiforsynings-selskab ved tilslutningen.
- Afbryd produktet fra strømnettet før alle arbejder, og sørg for at sikre det mod genindkobling fra uvedkommende.
- Informér personalet om eltilslutningens udførelse samt mulighederne for at slukke for produktet.
- Overhold de tekniske specifikationer i denne monterings- og driftsvejledning samt på typeskiltet.
- Forbind produktet til jord.
- Følg producentens forskrifter ved tilslutning til elektriske tavleanlæg.
- Overhold forskrifterne vedrørende elektromagnetisk kompatibilitet ved brug af elektroniske startstyringer (f.eks. blødstart eller frekvensomformer). Iværksæt om nødvendigt særlige foranstaltninger (f.eks. afskærmede kabler, filtre osv.).
- Udskift defekte tilslutningskabler. Kontakt kundeservice for at få yderligere oplysninger.

### 2.4 Transport

- Brug værnemidler:
  - Sikkerhedshandsker mod skæreskader
  - Sikkerhedssko
  - Lukkede beskyttelsesbriller
  - Beskyttelseshjelm (ved anvendelse af løfteudstyr)
- Der må kun bruges lovmæssigt defineret og godkendt anhugningsgrej.
- Vælg anhugningsgrej på baggrund af de aktuelle betingelser (vejrforhold, anhugningspunkt, last osv.).
- Fastgør altid anhugningsgrejet i de dertil beregnede anhugningspunkter (f.eks. løfteøjjer).
- Placér løfteudstyret på en sådan måde, at det står sikkert under hele processen.
- Ved anvendelse af løfteudstyr skal der om nødvendigt (f.eks. ved manglende udsyn) være en ekstra person til stede for at koordinere.
- Det er ikke tilladt at opholde sig under hængende last. Gods må **ikke** føres hen over arbejdspladser, hvor der opholder sig personer.

#### **Under transport og inden installation er det vigtigt at være opmærksom på følgende:**

- Ræk ikke ind i suge- eller trykstudsens eller andre åbninger.
- Sørg for at forhindre, at der kommer fremmedlegemer ind i produktet. Dette gøres ved at lade beskyttelsesafdækninger eller emballage blive siddende, indtil de nødvendigvis skal fjernes ved opstillingen.
- Til inspektionsformål kan emballage eller afdækninger fjernes fra suge- eller afgangsåbningerne. For at beskytte pumpen og af hensyn til sikkerheden, skal disse sættes på igen!

### 2.5 Monterings-/afmonteringsarbejder

- Brug følgende personlige værnemidler:
  - Sikkerhedssko
  - Sikkerhedshandsker mod skæreskader
  - Beskyttelseshjelm (ved anvendelse af løfteudstyr)
- De love og forskrifter vedrørende arbejdssikkerhed og forebyggelse af ulykker, der gælder på anvendelsesstedet, skal overholdes.
- Fremgangsmåden for standsning af produktet/anlægget, som er beskrevet i monterings- og driftsvejledningen, skal altid overholdes.
- Afbryd produktet fra strømnettet, og sørg for at sikre det mod utilsigtet gentilkobling.
- Alle roterende dele skal være standset.
- Luk afspærringsventilen i tilløbet og i trykledningen.
- Sørg for tilstrækkelig ventilation i lukkede rum.
- Rengør produktet grundigt. Desinficer produkter, der har været anvendt til sundhedsfarlige pumpemedier!
- Sørg for, at der ved alle svejsearbejder eller arbejder med elektrisk udstyr ikke er eksplosionsfare.

## 2.6 Under drift

- Bær personlige værnemidler:
  - Sikkerhedssko
  - Beskyttelseshjelm (ved anvendelse af løfteudstyr)
- Produktets arbejdsområde er ikke et opholdsareal. Under drift må der ikke opholde sig personer i arbejdsområdet.
- Operatøren skal straks give den ansvarlige besked om alle fejl og uregelmæssigheder, der måtte indtræffe.
- Hvis der opstår mangler, der kan udgøre en fare for sikkerheden, skal operatøren straks slukke for produktet:
  - Svigt af sikkerheds- og overvågningsanordninger
  - Beskadigelse af husets dele
  - Beskadigelse af elektriske anordninger
- Åbn alle afspærringsventiler i rørledningen på suge- og tryksiden.
- Opsaml straks lækager af pumpemedier og forbrugsmidler, og bortskaf dem i henhold til de lokalt gældende retningslinjer.
- Værktøj og andre genstande må kun opbevares dertil beregnede steder.

### **Termiske farer**

De fleste af pumpens og drevets overflader kan blive meget varme under drift.

De pågældende overflader er fortsat varme, selv efter at aggregatet er frakoblet. Disse overflader må kun berøres med stor forsigtighed. Bær beskyttelseshandsker, når der skal røres ved meget varme overflader.

Kontrollér, at afgangsvandet ikke er for varmt i tilfælde af mere intensiv hudkontakt.

Komponenter, som kan blive meget varme, skal ved hjælp af egnede anordninger beskyttes mod berøring.

### **Fare som følge af beklædningsgenstande eller genstande, som trækkes med ind**

Således undgås farer, som udgår fra produktets bevægelige dele:

- Bær ikke løstsiddende tøj, tøj med frynser eller smykker.
- Afmontér ikke anordninger, som beskytter mod tilfældig kontakt med bevægelige dele (f.eks. koblingsbeskyttelse).
- Tag kun produktet i brug, når disse beskyttelsesanordninger er monteret.
- Anordninger, som beskytter mod tilfældig kontakt med bevægelige dele, må kun fjernes, når anlægget står stille.

### **Fare som følge af støj**

Vær opmærksom på angivelserne om lydtryk på motorens typeskilt. Pumpens lydtrykniveau ligger generelt omkring værdien for motoren +2 dB(A).

Overhold de gældende bestemmelser vedrørende sundhedsbeskyttelse og sikkerhed.

Når produktet kører under de gældende driftsbetingelser, skal brugeren udføre en lydtrykmåling.

Fra et lydtryk på 80 dB(A) skal der foreligge af en anvisning i virksomhedsreglementet! Ejeren skal derudover træffe følgende præventive foranstaltninger:

- Informere driftspersonalet
- Stille høreværn til rådighed

Fra et lydtryk på 85 dB(A) skal ejeren:

- Foreskrive obligatorisk brug af høreværn
- Afmærke arbejdsområdet
- Træffe foranstaltninger til støjreduktion (f.eks. isolering, støjvægge)

### **Utætheder**

Overhold de lokalt gældende standarder og forskrifter. For at beskytte personer og miljøet mod farlige (eksplosive, giftige, varme) stoffer er det vigtigt at undgå utætheder på pumpen.

Sørg for, at pumpen ikke kan løbe tør. Tørløb kan ødelægge akselpakningen og derved forårsage lækager.



- 2.7 Vedligeholdelsesarbejder**
- Brug følgende personlige værnemidler:
    - Lukkede beskyttelsesbriller
    - Sikkerhedssko
    - Sikkerhedshandsker mod skæreskader
  - Udfør kun vedligeholdelsesarbejder, som er beskrevet i denne monterings- og driftsvejledning.
  - Til vedligeholdelse og reparation må der kun bruges originale dele fra producenten. Brugen af uoriginale dele fritager producenten for ethvert ansvar.
  - Opsaml straks lækager af pumpemedium og forbrugsmiddel, og bortskaf dem i henhold til de lokalt gældende retningslinjer.
  - Opbevar værktøj de dertil beregnede steder.
  - Montér efter afslutning af arbejdet alle sikkerheds- og overvågningsanordninger igen, og kontrollér, at de fungerer korrekt.
- 2.8 Drev**
- Hydraulikken har en standardiseret tilslutningsflange til montering af en IEC-standard-motor eller en dieselmotor. De nødvendige ydelsesdata (f.eks. størrelse, konstruktion, hydraulisk mærkekapacitet, hastighed) vedrørende valg af drev fremgår af de tekniske data.
- 2.9 Ejerens pligter**
- Ejeren skal:
- stille monterings- og driftsvejledningen til rådighed på personalets sprog
  - sikre, at personalet har den fornødne uddannelse til de foreskrevne arbejder
  - sørge for, at sikkerheds- og informationsskiltene på produktet altid er i læsbar stand
  - undervise personalet i anlæggets funktionsmåde
  - udelukke fare som følge af elektrisk strøm
  - forsyne farlige komponenter (ekstremt kolde, ekstremt varme, roterende osv.) med en berøringsbeskyttelse på opstillingsstedet
  - afmærke og sikre fareområdet
  - sørge for en sikker afvikling af arbejdet ved at definere personalets arbejdsdeling.
- Børn og personer under 16 år eller med nedsatte fysiske, sensoriske eller mentale evner må ikke arbejde med produktet! Personer under 18 år skal være under opsyn af en fagmand!
- 3 Indsats/anvendelse**
- 3.1 Anvendelsesformål**
- Tørløberpumperne i serien Wilo-Atmos GIGA-NF er beregnet til at blive anvendt som brandpumper i sprinklersystemer.
- Pumperne må kun anvendes til de pumpemedier, der er nævnt i punktet "Tekniske data".
- 3.2 Ukorrekt anvendelse**
- ADVARSEL! Forkert brug af pumpen kan medføre farlige situationer og skader.**
- Brug aldrig pumpen til pumpemedier, som ikke er godkendt af producenten.
  - Ikke-tilladte stoffer i pumpemediet kan ødelægge pumpen. Slibende faste stoffer (f.eks. sand) øger sliddet på pumpen.
  - Hold let antændelige materialer/pumpemedier på afstand af produktet.
  - Lad aldrig uvedkommende personer udføre arbejdet.
  - Brug aldrig pumpen ud over de angivne anvendelsesbegrænsninger.
  - Foretag aldrig ombygninger på egen hånd.
  - Anvend udelukkende autoriseret tilbehør og originale reservedele.
- Typiske installationssteder er brandsikringsrum i bygningen eller i en særlig bygning eller container i nærheden af hovedbygningen. Der er ikke projekteret med installation af pumpen i rum, som anvendes til andre formål end brandsikring.
- Udendørs opstilling er ikke tilladt.
- Til den tilsigtede anvendelse hører også, at denne vejledning overholdes. Enhver anvendelse derudover anses for ikke at være tilsigtet.
- 4 Produktbeskrivelse**
- 4.1 Konstruktion**
- Pumpen Wilo-Atmos GIGA-NF er en et-trins Back-Pull-Out-centrifugalpumpe med spiralhus til vandret opstilling. Ydelse og dimensioner iht. EN 733.

Egnede Wilo-reguleringsapparater (f.eks. Smart Control SC Fire) kan trinløst regulere pumpens ydelse. Dette giver mulighed for optimal tilpasning af pumpeydelsen til anlæggets behov og dermed en meget driftssikker pumpe drift.

#### 4.1.1 Hydraulik

Pumpen består af et radialt delt spiralhus med udskiftelige spaltringe og påstøbte pumpefjædder. Pumpehjulet er et lukket radialpumpehjul. Pumpeakslen er lagret i fedtsmurte radialkuglelejer.

#### 4.1.2 Drev

Som drev anvendes en af de følgende typer:

- IEC-standardmotorer i version med trefasestrøm
- Dieselmotor med direkte indsprøjtning eller turbo; luft- eller vandkølet

#### 4.1.3 Kardanaksel (pumper med dieselmotor)

Pumper med dieselmotor har en kardanaksel med dobbeltled til at overføre kræfterne fra motoren til hydraulikken. Kardanakslen er monteret på en sådan måde, at centerlinjerne for indgangs- og udgangsakslen forløber parallelt og derved har en let indbyrdes forskydning.

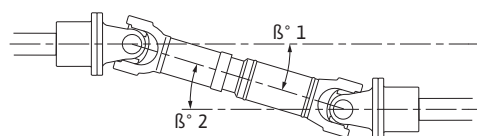


Fig. 1: Kardanaksel; centerakser med parallel forskydning

Af konstruktionsmæssige årsager er den fælles driftsvinkel  $\beta^1$  og  $\beta^2$  en smule større end  $2^\circ$ . Denne vinkel sikrer problemfri, vibrationssvag drift af kardanforbindelsen og må ikke underskrides.

Kardanakslen er som standard beskyttet mod berøring med en indkapsling, da de roterende dele udgør en væsentlig farekilde. **ADVARSEL! Pumpen må kun anvendes med beskyttelsesudstyret monteret!**

#### 4.1.4 Tætning

Pumpen tætnes ind mod pumpemediet ved hjælp af en akseltætning i henhold til EN 12756.

#### 4.2 Drift med frekvensomformer

De dertilhørende krav fremgår af motorproducentens dokumenter og skal overholdes!

#### 4.3 Tekniske data

Generelt	
Produktionsdato [MFY]	Se typeskilt
Nettilslutning [U/f]	Se motorens typeskilt
Effektforbrug [ $P_1$ ]	Se motorens typeskilt
Mærkekapacitet [ $P_2$ ]	Se motorens typeskilt
Nominal hastighed [n]	Se typeskilt
Maks. løftehøjde [H]	Se typeskilt
Maks. flow [Q]	Se typeskiltet
Maks. tilladt medietemperatur [t]	+25 °C
Tilladt omgivende temperatur [t]	
Med elektrisk motor:	+4...+40 °C
Med dieselmotor	(+10...+40 °C)
Tilladt driftstryk [ $P_{max}$ ]	16 bar
Flange	PN 16 iht. EN 1092-2
Tilladte pumpemedier	– Vand til brandslukning – Ikke-aggressivt, rent vand uden faste, slibende eller fribrøse bestanddele*
Kapslingsklasse	IP55
Isoleringsklasse [Cl.]	F
Motorværn	– (ikke tilladt til brandpumper)

**Vær opmærksom på sikkerhedsdatabladet for pumpemediet!**

#### Oplysninger produktionsdato

Produktionsdatoen angives i henhold til ISO 8601: JJJJWww

- JJJJ = år
- W = forkortelse for uge
- ww = angivelse af kalenderuge

#### 4.4 Typekode

Eksempel: Wilo-GIGA-NF 80/200-224-45/2-L1-N37	
Atmos	Produktfamilie
GIGA	Serie
N	Konstruktion
F	Brandpumpe
80/200	Nominel pumpe­størrelse iht. EN 733
224	Pumpehulets nominelle diameter i mm
45	Mærkekapacitet $P_2$ i kW
2	Antal poler
L1	Option: Bronze-pumpehjul
N37	Option: VdS-godkendelse af pumpen

#### 4.5 Leveringsomfang

Pumpen kan leveres:

- Som integreret del af et brandslukningsanlæg i installeret tilstand
- Som komplet aggregat bestående af:
  - Pumpe Atmos GIGA-NF
  - Grundplade
  - Kobling og koblingsbeskyttelse
  - Med eller uden elektrisk motor eller dieselmotor
  - Monterings- og driftsvejledning
- Som pumpe med fri akselende bestående af:
  - Pumpe Atmos GIGA-NF
  - Lejekappe uden bundplade
  - Monterings- og driftsvejledning

#### 4.6 Tilbehør

Tilbehør skal bestilles separat. Detaljeret liste, se katalog samt reservedeldokumentation.

#### 4.7 Forventede støjværdier

##### 4.7.1 Pumpe med trefaset motor 50 Hz uden hastighedsregulering

Motoreffekt $P_N$ [kW]	Måleflade-lydtrykniveau $L_p, A$ [dB(A)] <sup>1)</sup> 2-polet (2900 o/min)
4	66
5,5	64
7,5	72
9	72
11	72
15	72
18,5	72
22	77
30	80
37	80
45	77
55	76
75	79
90	79
110	79
132	79
160	81
200	81
250	86

Motoreffekt $P_N$ [kW]	Måleflade-lydtryksniveau $L_p, A$ [dB(A)] <sup>1)</sup> 2-polet (2900 o/min)
------------------------	---

<sup>1)</sup> Rumlig middelværdi for lydtryksniveauer på en kasseformet måleflade 1 m fra motoroverfladen

Tab. 1: Forventede støjværdier for standardpumper (50 Hz)

#### 4.7.2 Pumpe med dieselmotor

Motor	Motoreffekt $P_N$ [kW]	Måleflade-lydtryksniveau $L_p, A$ [dB(A)] <sup>1)</sup> (ved 2900 o/min)
15LD350	4,2	90
15LD500	6,8	92
25LD425/2	10,5	92
12LD477/2	12,9	93
9LD625/2	17,7	97

<sup>1)</sup> Rumlig middelværdi for lydtryksniveauer på en kasseformet måleflade 1 m fra motoroverfladen, ved 2900 o/min

Tab. 2: Forventede støjværdier for standardpumper med dieselmotor (luftkølet)

Motor	Motoreffekt $P_N$ [kW]	Måleflade-lydtryksniveau $L_p, A$ [dB(A)] <sup>1)</sup> (ved 2900 o/min)
KDI 1903M	26,5	105
VM D703S	31,5	108
KDI 2504 M	37	107
VM D703TE0	47,7	107
VM D754TPE2	66	111
VM D756TPE2	100	112
N45MNTF40	109	115
N45MNTF41	145	122
N67MNTF42	197	124

<sup>1)</sup> Rumlig middelværdi for lydtryksniveauer på en kasseformet måleflade 1 m fra motoroverfladen

Tab. 3: Forventede støjværdier for standardpumper med dieselmotor (vandkølet)

#### 4.8 Tilladte kræfter og momenter på pumpeflangerne

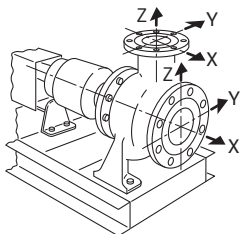


Fig. 2: Tilladte kræfter og momenter på pumpeflangerne - pumpe i støbejern

DN	Kræfter F [N]				Momenter M [Nm]			
	$F_x$	$F_y$	$F_z$	$\Sigma$ kræfter F	$M_x$	$M_y$	$M_z$	$\Sigma$ momenter M
<b>Trykstuds</b>								
32	315	298	368	578	385	263	298	560
40	385	350	438	683	455	315	368	665
50	525	473	578	910	490	350	403	718
65	648	595	735	1155	525	385	420	770
80	788	718	875	1383	560	403	455	823
100	1050	945	1173	1838	613	438	508	910
125	1243	1120	1383	2170	735	525	665	1068
150	1575	1418	1750	2748	875	613	718	1278
<b>Sugestuds</b>								
50	578	525	473	910	490	350	403	718
65	735	648	595	1155	525	385	420	770

DN	Kræfter F [N]				Momenter M [Nm]			
	F <sub>x</sub>	F <sub>y</sub>	F <sub>z</sub>	Σ kræfter F	M <sub>x</sub>	M <sub>y</sub>	M <sub>z</sub>	Σ momenter M
80	875	788	718	1383	560	403	455	823
100	1173	1050	945	1838	613	738	508	910
125	1383	1243	1120	2170	735	525	665	1068
150	1750	1575	1418	2748	875	613	718	1278
200	2345	2100	1890	3658	1138	805	928	1680

Værdier iht. ISO/DIN 5199-klasse II (2002)-bilag B, familie nr. 1A

Tab. 4: Tilladte kræfter og momenter på pumpeflangerne

Hvis ikke alle virkende laster opnår de maksimalt tilladte værdier, må en af disse laster overskride den almindelige grænseværdi. Dette forudsætter, at følgende betingelser er opfyldt:

- Alle komponenter for en kraft eller et moment opnår maksimalt det 1,4-dobbelte af den maksimalt tilladte værdi.
- De kræfter og momenter, der virker på hver enkelt flange, opfylder betingelsen for kompensationsligningen.

$$\left( \frac{\sum |F|_{\text{effective}}}{\sum |F|_{\text{max. permitted}}} \right)^2 + \left( \frac{\sum |M|_{\text{effective}}}{\sum |M|_{\text{max. permitted}}} \right)^2 \leq 2$$

Fig. 3: Kompensationsligning

Σ F<sub>effektiv</sub> og Σ M<sub>effektiv</sub> ser de aritmetiske summer af de to pumpeflangers effektive værdier (indgang og udgang). Σ F<sub>max. permitted</sub> og Σ M<sub>max. permitted</sub> er de aritmetiske summer af de maksimalt tilladte værdier for begge pumpeflanger (indgang og udgang). De algebraiske fortegn for Σ F og Σ M medtages ikke i kompensationsligningen.

## 5 Transport og opbevaring

### 5.1 Levering

Pumpen kan leveres som del af et brandslukningsanlæg i monteret tilstand eller som enkelt enhed. Hvis pumpen er del af et brandslukningsanlæg, skal anvisningerne vedrørende transport og midlertidig opbevaring af brandslukningsanlægget overholdes.

Ved levering som enkelt aggregat leveres pumpen fastsurret på en palle fra fabrikken, og den er beskyttet mod støv og fugt.

Det gælder i begge tilfælde:

Når leverancen er modtaget, skal den omgående kontrolleres for mangler (er der beskadigede komponenter, er leverancen komplet). Notér eventuelle mangler i fragtpapirerne! Alle konstaterede mangler skal allerede på modtagelsesdagen oplyses til transportfirmaet eller producenten. Krav, der meddeles senere, kan ikke gøres gældende.

### 5.2 Transport



#### FARE

##### Livsfare som følge af hængende last!

Der må ikke opholde sig personer under hængende last! Der er fare for (alvorlige) kvæstelser som følge af dele, der falder ned. Lasten må ikke føres hen over arbejdspladser, hvor der opholder sig personer!

Sikkerhedsområdet skal afmærkes således, at der ikke opstår fare, hvis lasten eller dele af den skrider, eller løfteanordningen brister eller rives væk.

Laster må ikke hænge længere end højst nødvendigt!

Accelerationer og nedbremsninger under løfteprocessen skal udføres, så personer ikke kan blive udsat for fare.



### ADVARSEL

#### Hånd- og fodlæsioner som følge af manglende værnemidler!

Under arbejdet er der fare for (alvorlige) kvæstelser. Brug følgende personlige værnemidler:

- Sikkerhedssko
- Sikkerhedshandsker mod skæreskader
- Lukkede beskyttelsesbriller
- Hvis der anvendes løfteudstyr, skal der desuden bæres beskyttelseshjelm!



### ADVARSEL

#### Dieselmotor: Batterisyre er ætsende!

Batterierne er fyldt med en syreopløsning. Kontakt med syreopløsningen medfører ætsningsskader! Batterier skal altid lukkes korrekt. Bær syrefaste beskyttelseshandsker ved arbejde med batteriet!



### ADVARSEL

#### Dieselmotor: Miljøskader som følge af udslip af forbrugsmidler!

Anlæg med dieselmotor bruger følgende forbrugsmidler: Motorolie, dieselolie og batterisyre. Disse forbrugsmidler er skadelige for miljøet og må ikke trænge ned i jorden eller løbe ud i vandløb. Anbring egnet beskyttelsesudstyr (opsamlingskar, oliemåtte eller lign.) under transporten.

Farenumre:

- Dieselolie: R 40, R 65, R 66, R 51/53
- Batterisyre: R 35



### BEMÆRK

#### Brug kun teknisk fejlfrit løfteudstyr!

Anvend udelukkende teknisk fejlfrit løfteudstyr til løft og sænkning af pumpen. Sørg for, at pumpen ikke kan fastklemmes ved løft og sænkning. Løfteudstyrets maksimalt tilladte bæreevne må **ikke** overskrides! Kontrollér inden brug, at løfteudstyret fungerer korrekt!

### FORSIGTIG

Materielle skader som følge af forkert transport

For at sikre korrekt justering er alt udstyret formonteret. Hvis pumpen falder ned eller behandles ukorrekt, er der risiko for forkert justering eller manglende ydelse som følge af deformation. Rørledningerne og armaturerne egner sig ikke til at bære last og må heller ikke bruges som fastgørelsespunkter til transporten.

- Transport må kun udføres med godkendt transportgrej. Vær specielt opmærksom på stabiliteten, især fordi tyngdepunktet på grund af pumpernes konstruktion er forskudt oppefter (toptung!).
- Fastgør **aldrig** anhuigningsgrej til aksler for at løfte aggregatet.
- Transportøjer på pumpe eller motor må **ikke** bruges til at løfte hele aggregatet med. Disse øjer er kun beregnet til transport af de enkelte komponenter ved installation eller afmontering.

Undgå beskadigelse af pumpen under transporten ved først at fjerne yderemballagen efter ankomst til anvendelsesstedet.

**FORSIGTIG****Risiko for beskadigelse pga. forkert emballage!**

Hvis pumpen transporteres igen på et senere tidspunkt, skal den emballeres transportsikkert. Anvend den originale emballage eller en tilsvarende emballage.

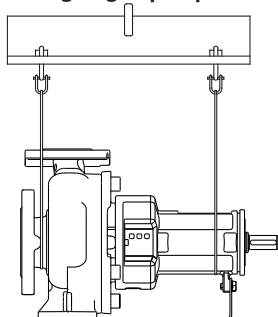
**5.2.1 Anhugning af pumpen**

Fig. 4: Anhugning af pumpen

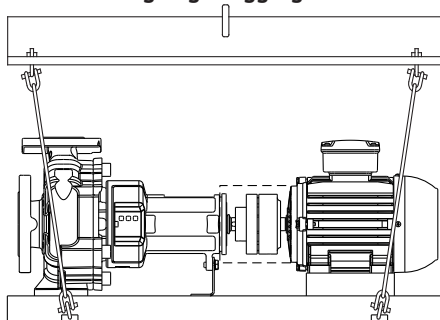
**5.2.2 Anhugning af aggregat**

Fig. 5: Anhugning af aggregat

- Overhold nationalt gældende sikkerhedsforskrifter.
- Anvend anhugningsgrej, som er lovmæssigt defineret og godkendt.
- Vælg anhugningsgrej på baggrund af de aktuelle betingelser (vejrforhold, anhugningspunkt, last osv.).
- Anhugningsgrej må kun fastgøres i anhugningspunktet. Fastgørelsen skal ske ved hjælp af en sjækkel.
- Træk aldrig anhugningsgrej over eller gennem transportøjer uden beskyttelse.
- Træk aldrig anhugningsgrej over skarpe kanter uden beskyttelse.
- Anvend løftegrej med tilstrækkelig bæreevne.
- Under anvendelsen skal det være sikret, at løfteudstyret står stabilt.
- Ved anvendelse af løftegrej skal der om nødvendigt (f.eks. ved manglende udsyn) være en ekstra person til stede for at koordinere.
- Vær i forbindelse med løft opmærksom på, at anhugningsgrejets belastningsgrænse er reduceret ved et vinklet træk. Anhugningsgrejet fungerer mest sikkert og effektivt, når alle lastbærende elementer belastes lodret. Ved behov kan der anvendes en løftearm, på hvilken anhugningsgrejet kan placeres lodret.
- **Sørg for, at lasten løftes lodret!**
- **Undgå, at den løftede last svinger!**

- Overhold nationalt gældende sikkerhedsforskrifter.
- Anvend anhugningsgrej, som er lovmæssigt defineret og godkendt.
- Vælg anhugningsgrej på baggrund af de aktuelle betingelser (vejrforhold, anhugningspunkt, last osv.).
- Anhugningsgrej må kun fastgøres i anhugningspunktet. Fastgørelsen skal ske ved hjælp af en sjækkel.
- Træk aldrig anhugningsgrej over eller gennem transportøjer uden beskyttelse.
- Træk aldrig anhugningsgrej over skarpe kanter uden beskyttelse.
- Anvend løftegrej med tilstrækkelig bæreevne.
- Under anvendelsen skal det være sikret, at løfteudstyret står stabilt.
- Ved anvendelse af løftegrej skal der om nødvendigt (f.eks. ved manglende udsyn) være en ekstra person til stede for at koordinere.
- Vær i forbindelse med løft opmærksom på, at anhugningsgrejets belastningsgrænse er reduceret ved et vinklet træk. Anhugningsgrejet fungerer mest sikkert og effektivt, når alle lastbærende elementer belastes lodret. Ved behov kan der anvendes en løftearm, på hvilken anhugningsgrejet kan placeres lodret.
- **Sørg for, at lasten løftes lodret!**
- **Undgå, at den løftede last svinger!**

**5.3 Opbevaring****ADVARSEL****Dieselmotor: Miljøskader som følge af udslip af forbrugsmidler!**

Anlæg med dieselmotor bruger følgende forbrugsmidler: Motorolie, dieselolie og batterisyre. Disse forbrugsmidler er skadelige for miljøet og må ikke trænge ned i jorden eller løbe ud i vandløb. Sørg for, at der ikke sker udslip af forbrugsmidler under opbevaring. Spildte dråber skal straks tørres op, anbring f.eks. en oliemåtte under.

Farenumre:

- Dieselolie: R 40, R 65, R 66, R 51/53
- Batterisyre: R 35

**BEMÆRK****Ukorrekt opbevaring kan medføre skader på udstyret!**

Skader, der er opstået som resultat af ukorrekt opbevaring, er ikke omfattet af garantien.

- Krav til opbevaringsstedet:
  - Tørt
  - Rent
  - Godt ventileret
  - Vibrationsfrit
  - Fugtfrit
  - Uden hurtige eller store temperaturforskelle.
- Opbevar produktet beskyttet mod mekanisk beskadigelse.
- Beskyt lejer og koblinger mod sand, grus og andre fremmedlegemer.
- Smør aggregatet for at forhindre rust og lejetæring.
- Tørn drivakslen nogle omgang med hånden en gang om ugen.

**Opbevaring i mere end tre måneder**

Ekstra forsigtighedsforanstaltninger:

- Alle roterende dele skal dækkes med et lag egnet beskyttelsesmedium for at beskytte dem imod rust.
- Hvis pumpen skal opbevares længere end et år, skal du rådføre dig med producenten.

## 6 Installation og elektrisk tilslutning

### 6.1 Personalekvalifikationer

- Elektrisk arbejde: Elarbejdet skal udføres af en elinstallatør.

### 6.2 Ejerens ansvar

- Overhold brancheorganisationernes lokalt gældende sikkerhedsforskrifter og forskrifter vedrørende forebyggelse af ulykker.
- Overhold alle forskrifter vedrørende arbejde med tung last og hængende last.
- Stil personlige værnemidler til rådighed, og sørg for, at personalet bruger værnemidlerne.
- Undgå trykstød!  
Ved lange trykrørledninger kan der forekomme trykstød. Disse trykstød kan resultere i, at pumpen ødelægges!
- Bygningsværket/fundamentet skal være tilstrækkeligt solidt, så der kan etableres en sikker og funktionel fastgørelse. Det er ejeren, der er ansvarlig for etablering af et egnet bygningsværk/fundament!
- Kontrollér, at de foreliggende planlægningsdokumenter (installationsplaner, driftsrummets udførelse samt tilløbsforhold) er komplette og korrekte.

### 6.3 Forberedelse af installation

**ADVARSEL****Fare for personskade og materiel skade som følge af fagmæssigt ukorrekt opstilling!**

Overhold følgende standarder og retningslinjer for brandsikring ved placering, installation og drift af sprinklerpumper i brandslukningsanlæg:

- VdS CEA 4001
- CEA 4001
- EN 12845



**ADVARSEL****Fare for personskade og materiel skade som følge af fagmæssigt ukorrekt håndtering!**

- Opstil aldrig pumpeaggregatet på ubefæstede eller ikke-bærende underlag.
- Udfør om nødvendigt en skylning af rørsystemet. Smuds kan resultere i, at pumpen ikke virker.
- Foretag først installationen, når alle svejse- og loddearbejder er afsluttet og efter en eventuel nødvendig skylning af rørsystemet.
- Overhold den aksiale minimumafstand mellem væg og motorens ventilationshætte ved pumper med elektrisk motor: 200 mm + ventilationshættens diameter

- Installér pumpen (i standardversionen) vejrbeskyttet i frost-/støvfrie og godt ventilerede omgivelser uden risiko for eksplosion.
- Montér pumpen et lettilgængeligt sted. Dette giver mulighed for senere kontrol, vedligeholdelse (f.eks. udskiftning af akseltætning) og udskiftning.
- Hen over store pumpeopstillingssteder bør der installeres en portalkran eller en anordning til placering af løftegrej.

**6.4 Opstilling af pumpe alene (variant B, Wilo-variantkode)**

Ved installationen af en pumpe alene bør koblingen, koblingsbeskyttelsen og grundpladen fra pumpeproducenten anvendes. Under alle omstændigheder skal alle komponenter opfylde CE-forskrifterne. Koblingsbeskyttelsen skal være kompatibel med EN 953.

**6.4.1 Valg af motor**

Motor og kobling skal være i overensstemmelse med kravene for CE-mærkning. Motoren skal overholde gældende standarder og retningslinjer for brandsikring.

**6.4.2 Valg af kobling**

- Til etablering af forbindelsen mellem pumpe med lejekappe og motor benyttes en fleksibel kobling.
- Vælg koblingsstørrelsen ud fra koblingsproducentens anbefalinger.
- Overhold koblingsproducentens anvisninger.
- Efter opstilling på fundamentet og tilslutning af rørledningerne skal koblingens tilpasning kontrolleres og evt. korrigeres. Processen er beskrevet i kapitlet "Koblings-tilpasning".
- Når driftstemperaturen er opnået, skal koblingens tilpasning kontrolleres igen.
- Undgå utilsigtet kontakt under drift. Koblingen skal forsynes med en beskyttelse iht. EN 953.

**6.5 Fundamentopstilling af pumpeaggregatet****FORSIGTIG****Fare for tings- og materialeskader!**

Et forkert bygget fundament eller en ukorrekt opstilling af aggregatet på fundamentet kan resultere i en defekt ved pumpen. Forkert opstilling er ikke omfattet af garantien.

- Lad kun fagfolk opstille pumpeaggregatet.
- Ved alt fundamentarbejde skal en fagmand med kendskab til beton inddrages.

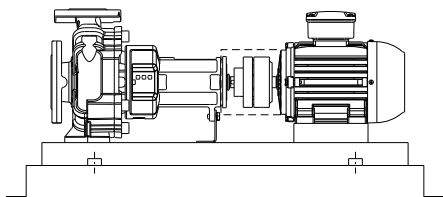
**6.5.1 Fundament**

Fig. 6: Fundamentopstilling af aggregatet

Fundamentet skal varigt kunne bære aggregatet, som er monteret på grundpladen. Fundamentet skal være plant, så der ikke udøves spænding på grundplade og aggregat. Wilo anbefaler, at der til fremstillingen anvendes tilstrækkelig tyk svindfri beton. Derved undgås overførsel af vibrationer.

Fundamentet skal kunne absorbere de kræfter, vibrationer og stød, der kan forekomme. Vejledende værdier for dimensionering af fundamentet:

- Ca. 1,5 til 2 gange tungere end aggregatet.
- Bredde og længde skal være ca. 200 mm større end grundpladen.

Grundpladen må ikke stå i spænd eller trækkes ned til fundamentets overflade. For at sikre dette skal grundpladen understøttes, så den oprindelige tilpasning ikke ændres.

Forbered huller til forankringsboltene. Til dette formål skal der de pågældende steder placeres rørmuffer lodret i fundamentet. Rørmuffernes diameter: ca. 2½ gange skrue-nes diameter. På den måde kan skrue-nes bevæges hen til deres endegyldige position.

Wilo anbefaler først at støbe fundamentet op til ca. 25 mm under den planlagte højde. Betonfundamentets overflade skal have en god kontur før hærning. Fjern rørmufferne, når betonen er hærdet.

Når grundpladen støbes, skal der sættes rundjern jævnt fordelt lodret ned i fundamen- tet. Den nødvendige mængde rundjern afhænger af grundpladens størrelse. Rundjerne- ne bør stikke ca. 2/3 ned i grundpladen.

### 6.5.2 Forberedelse af grundpladen til forankring

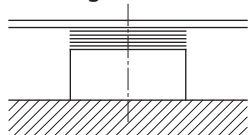


Fig. 7: Udligningsskiver på fundamentoverfladen

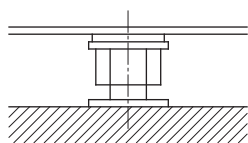


Fig. 8: Nivelleringskruer på fundamentoverfladen

- Rengør fundamentets overflade grundigt.
- Læg udligningsskiver (tykkelse ca. 20–25 mm) på hvert skruehul på fundamen- toverfladen.  
Alternativt kan der også anvendes nivelleringskruer.
- Hvis afstanden mellem fastgørelsesboringerne på langs er  $\geq 800$  mm, skal der yderligere lægges underlægsplader i midten af grundpladen.
- Læg grundpladen på, og niveller den i begge retninger med yderligere udlignings- skiver.
- Juster aggregatet ved opstillingen på fundamentet ved hjælp af et vaterpas (på ak- sel/trykstud).  
Grundpladen skal være i vater. Tolerance: 0,5 mm pr. meter.
- Sæt forankringsbolte i de dertil beregnede huller.



#### BEMÆRK

#### Forankringsboltene skal passe til grundpladens fastgørelsesboringer.

De skal opfylde de gældende standarder og være tilstrækkeligt lange, så de er for- ankret sikkert i fundamentet.

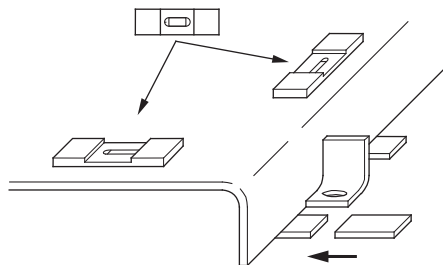


Fig. 9: Nivellering og justering af grundpladen

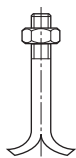


Fig. 10: Forankringsbolt

### 6.5.3 Overstøbning af grundpladen

Efter fastgørelsen kan grundpladen støbes over. Overstøbningen reducerer vibrationer- ne til et minimum.

- Inden overstøbningen skal fundamentoverfladens beton først fugtes.
- Brug egnet, svindfri mørtel til overstøbningen.
- Hæld mørtlen gennem åbningerne i grundpladen. Undgå hulrum.
- Fundament og grundplade skal forskalles.
- Efter gennemhærning kontrollér, at forankringsboltene sidder fast.
- Beskyt ubeskyttede overflader på fundamentet mod fugt med egnet maling eller lignende.

## 6.6 Rørføring

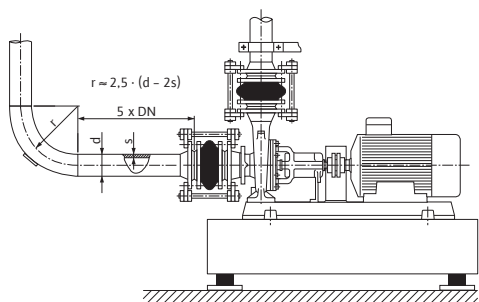


Fig. 11: Spændingsfri tilslutning af pumpen, stille strækning før og efter pumpen

Pumpens rørtilslutninger er forsynet med støvhætter for at undgå, at der trænger fremmedlegemer ind under transport og installation.

→ Fjern støvhætterne, inden rørene sluttes til.

### FORSIGTIG

**Ukorrekt rørføring/installation kan føre til materielle skader! Svejseperler, glødeskal og andre urenheder kan beskadige pumpen!**

- Rørledningen skal være tilstrækkeligt dimensioneret under hensyntagen til pumpens tilløbstryk.
- Forbind pumpe og rørledninger ved hjælp af egnede pakninger. Tag højde for tryk, temperatur og pumpemedium. Sørg for, at pakningerne sidder korrekt.
- Rørledningerne må ikke overføre nogen kræfter til pumpen. Ret rørledningerne op umiddelbart foran pumpen, og tilslut dem spændingsfrit.
- Vær opmærksom på tilladte kræfter og momenter ved pumpestudserne!
- Kompensér for rørledningernes udvidelse ved stigende temperatur ved hjælp af egnede foranstaltninger.
- Undgå luftlommer i rørledninger ved hjælp af dertil egnede installationer.



### BEMÆRK

**Gør det lettere at udføre arbejder på aggregatet på et senere tidspunkt!**

- For at slippe for at skulle tømme hele anlægget bør der installeres en tilbagestrømningssikring og spærrearmaturer før og efter pumpen.



### BEMÆRK

**Undgå strømningskavitation!**

- Før og efter pumpen skal der føres en stille strækning i form af en lige rørledning. Længden på den stille strækning skal være mindst 5 gange pumpeflangens nominelle diameter.

- Montér rørledninger og pumpe uden mekaniske spændinger.
- Fastgør rørledningerne således, at pumpen ikke bærer rørenes vægt.
- Før rørledningerne tilsluttes, skal anlægget rengøres samt skylles og blæses igennem.
- Fjern afdækninger på suge- og trykstuds.
- Om nødvendigt skal der indsættes et smudsfilter før pumpen i rørledningen på indsugningssiden.
- Tilslut så rørledningerne til pumpestudserne.

## 6.7 Justering af aggregatet

### FORSIGTIG

#### Ukorrekt tilpasning kan medføre materielle skader!

Transport og installation af pumpen kan påvirke tilpasningen. Motoren skal rettes ind efter pumpen (ikke omvendt).

- Kontrollér tilpasningen før den første start.

### FORSIGTIG

#### Ændringer af tilpasningen under drift kan resultere i materielle skader!

Pumpe og motor tilpasses normalt ved omgivelsestemperatur. Termisk udvidelse ved driftstemperatur kan ændre tilpasningen, især ved meget varme pumpemedier.

Hvis pumpen skal pumpe meget varme væsker, kan det være nødvendigt at efterjustere:

- Lad pumpen køre ved faktisk driftstemperatur.
- Sluk for pumpen, og kontrollér straks tilpasningen.

En forudsætning for, at pumpeaggregatet kan køre pålideligt, fejlfrit og effektivt, er, at pumpen og drivakslen er tilpasset korrekt.

Fejltilpasninger kan være årsag til følgende:

- For kraftig støj udvikling ved pumpedrift
- Vibrationer
- For hurtig nedslidning
- For stor koblingslitage

### 6.7.1 Koblingstilpasning

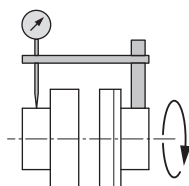


Fig. 12: Kontrol af den radiale tilpasning med en komparator

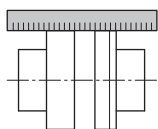


Fig. 13: Kontrol af den radiale tilpasning med en lineal

#### Kontrol af radial tilpasning

- Klem et måleuret fast på en af koblingerne eller på akslen. Måleurets stempel skal ligge an imod den anden halvkoblings krans.
- Nulstil måleuret.
- Drej koblingen, og notér måleresultatet efter hver kvart omdrejning.
- Alternativt kan kontrollen af koblingens radiale tilpasning også udføres med en lineal.



#### BEMÆRK

De to koblingshalvdeles radiale afvigelse må ikke overskride de maksimale værdier i tabellen "Tilladte tolerancer for koblinger til pumper med elektrisk motor eller dieselmotor". Denne betingelse gælder for alle driftstilstande, også ved driftstemperatur og aktivt indsugningstryk.

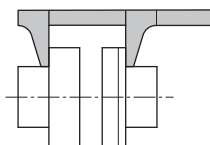


Fig. 14: Kontrol af den aksiale tilpasning med en skydelære

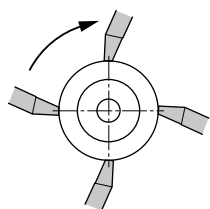


Fig. 15: Kontrol af den aksiale tilpasning med en skydelære – omløbende kontrol

**Kontrol af aksial tilpasning**

Kontrollér ved hjælp af en skydelære afstanden mellem de to koblingshalvdele hele vejen rundt.

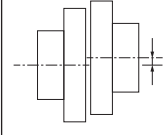
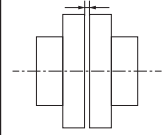
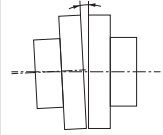
- Nulstil måleuret.
- Drej koblingen, og kontrollér måleresultatet efter hver kvart omdrejning.



**BEMÆRK**

De to koblingshalvdeles aksiale afvigelse må ikke overskride de maksimale værdier i tabellen "Tilladte tolerancer for koblinger til pumper med elektrisk motor eller dieselmotor". Denne betingelse gælder for alle driftstilstande, også ved driftstemperatur og aktivt indsugningstryk.

**Koblingstolerancer (pumper med elektrisk motor)**

Mærkekapacitet P <sub>2</sub>	Artikelnummer	mm		
				
kW				
4	1008031	0,10	2...3	33'
5,5	1014065	0,10	3...4	33'
7,5	1014065	0,10	3...4	33'
11	1014063	0,10	3...4	33'
15	1014063	0,10	3...4	33'
18,5	1014063	0,10	3...4	33'
22	1020062	0,10	3...4	33'
30	1020064	0,10	3...4	33'
37	1020064	0,10	3...4	33'
45	1027116	0,14	3...4	33'
55	1027118	0,14	3...4	33'
75	1040103	0,30	3...4	46'
90	1040103	0,30	3...4	46'
110	1040103	0,30	3...4	46'
132	1040103	0,30	3...4	46'
160	1088119	0,30	3...5	46'
200	1088119	0,30	3...5	46'
250	1088119	0,30	3...5	46'

Tab. 5: Tilladte tolerancer for koblingen (pumper med elektrisk motor)

Koblingstolerancer (pumper med dieselmotor)				
Model	Artikelnummer			
		mm		
15LD350	1044052	0,10	2...3	33'
15LD500	1014046	0,10	3...4	33'
25LD425/2	1020055	0,10	3...4	33'
12LD477/2	1027111	0,14	3...4	33'
9LD625/2	1027107	0,14	3...4	33'
VM703L	1040102	0,30	3...4	46'
VM703LT	1040102	0,30	3...4	46'
VM754TPE2	1040102	0,30	3...4	46'
D756TPE2	1088121	0,30	3...5	46'
N45MNTF41	1088117	0,30	3...5	46'
N67MNTF42	1088127	0,30	3...5	46'
N67MNTF41	1088120	0,30	3...5	46'
N67MNTF40	1110077	0,30	3...5	46'

Tab. 6: Tilladte tolerancer for koblingen (pumper med dieselmotor)

### 6.7.2 Tilpasning af pumpeaggregatet

Alle afvigelser i måleresultaterne tyder på forkert tilpasning. I det tilfælde skal aggregatet efterjusteres på motoren.

- Løsn sekskantskruer og kontramøtrikker på motoren.
- Læg underlægsplader under motorbenene, indtil højdeforskellen er udlignet.
- Vær opmærksom på koblingens aksiale tilpasning.
- Spænd sekskantskruerne igen.
- Kontrollér derefter koblingens og akslens funktion. Kobling og aksel skal let kunne drejes med hånden.
- Monter koblingsbeskyttelsen igen efter korrekt tilpasning.

Tilspændingsmomenterne for pumpe og motor på grundpladen fremgår af tabellen "Tilspændingsmomenter for pumpe og motor".

Skrue:	M8	M10	M12	M16	M20	M24	M30	M36
Tilspændingsmoment [Nm]	12	25	40	90	175	300	500	700

Skruer, trækstyrke: 8.8

Tab. 7: Tilspændingsmomenter for pumpe og motor på grundpladen

#### **FORSIGTIG**

**Risiko for beskadigelse pga. vibrationer! En forkert nivellering kan føre til vibrationer.**

Vibrationer kan beskadige eller ødelægge enkeltkomponenter.

- Justér pumpeaggregatet omhyggeligt, indtil alle måleresultater ligger inden for det tilladte område.

## 6.8 Elektrisk tilslutning



### FARE

#### Livsfare som følge af elektrisk strøm!

Ukorrekt adfærd under udførelse af elarbejder kan medføre død som følge af elektrisk stød!

- Elektrisk tilslutning må kun udføres af en el-installatør, som er godkendt af det lokale energiforsyningselskab.
- Følg lokalt gældende forskrifter.
- Kontrollér, før arbejdet på produktet påbegyndes, at pumpen og drevet er elektrisk isoleret.
- Sørg for, at ingen kan tilkoble strømforsyningen igen, før arbejdet er afsluttet.
- Kontrollér, at alle energikilder kan isoleres og aflåses. Hvis pumpen er blevet frakoblet af en beskyttelsesanordning, skal pumpen sikres mod genindkobling, indtil fejlen er afhjulpet.
- Elektriske maskiner skal altid have jordforbindelse. Jordforbindelsen skal svare til motoren og opfylde de gældende standarder og forskrifter. Jordklemmer og fastgørelseselementer skal være passende dimensioneret.
- Tilslutningskabler må **aldrig** berøre rørledningen, pumpen eller motorhuset.
- Hvis personer kan komme i berøring med pumpen eller pumpemediet, skal jordforbindelsen desuden forsynes med et fejlstrømsrelæ.
- Overhold monterings- og driftsvejledningerne fra producenterne af motor og tilbehør!
- Ved installations- og tilslutningsarbejder skal koblingskemaet i klemmeboksen overholdes!

### FORSIGTIG

#### Risiko for materielle skader ved ukorrekt elektrisk tilslutning!

En utilstrækkelig netdimensionering kan føre til systemsvigt og kabelbrænde på grund af netoverbelastning! Ved tilslutning af en forkert spænding kan pumpen blive beskadiget!

- Sørg for, at nettilslutningens strømtype og spænding stemmer overens med angivelserne på motorens typeskilt.



### BEMÆRK

Trefasemotorer er alt efter producent udstyret med en termistor.

**Ved brug af pumpen som brandpumpe må termistoren ikke bruges!** Den arbejdende pumpe har forrang for motorværnet.

- Eltilslutningen skal etableres via en fast nettilslutningsledning.
- For at sikre drypvandsbeskyttelsen og trækaflastningen af kabeltilslutningerne må der kun anvendes kabler med en egnet udvendig diameter, og kabelgennemføringerne skal skrues godt fast.  
For at undgå ansamling af drypvand skal kablerne aflastes i nærheden af forskru-  
ningerne.
- Luk ubenyttede kabelgennemføringer ved hjælp af tætningskiverne og skru dem tæt sammen.
- Afmonterede beskyttelsesanordninger som f.eks. klemmeboks-dæksel skal monteres igen!
- **Kontrollér motorens omdrejningsretning ved ibrugtagning!**

### 6.8.1 Sikring på netsiden

#### Ledningssikkerhedsafbryder

Ledningssikkerhedsafbryderens størrelse og koblingskarakteristik afhænger af kravene fra sprinkleranlægget til brandslukning og det tilsluttede produkts mærkestrøm. Overhold de lokale forskrifter.

**Fejlstrømsrelæ (RCD)**

- Installér fejlstrømsrelæ (HFI) i henhold til forskrifterne fra det lokale energiforsyningsselskab.
- Installér et fejlstrømsrelæ (HFI), hvis personer kan komme i berøring med produktet og ledende væsker.

**6.8.2 Beskyttelsesordninger****ADVARSEL****Risiko for forbrændinger på varme overflader!**

Spiralhuset og trykdækslet får under drift samme temperatur som pumpemediet. Der er risiko for forbrændinger.

- Isolér evt. spiralhuset alt afhængig af anvendelse.
- Sørg for passende berøringsbeskyttelse.
- **Lad pumpen køle ned til den omgivende temperatur efter frakobling!**
- Overhold de lokale forskrifter.

**FORSIGTIG****Risiko for materielle skader som følge af forkert isolering!**

Trykdækslet og lejekappen må ikke isoleres.

**7 Ibrugtagning****ADVARSEL****Fare for personskader som følge af manglende beskyttelsesordninger!**

Ved manglende beskyttelsesordninger er der risiko for (alvorlig) tilskadekomst.

- Afdækningerne ved bevægelige dele (f.eks. ved koblingen) må ikke fjernes, når maskinen er i drift.
- Ved alle arbejder skal der anvendes beskyttelsestøj, beskytteshandsker og beskyttelsesbriller.
- Sikringsanordningerne på pumpe og motor må ikke demonteres eller spærres.
- En autoriseret fagmand skal udføre en funktionskontrol af sikringsanordningerne på pumpe og motor inden ibrugtagning.

**FORSIGTIG****Risiko for materielle skader som følge af uegnet driftstype!**

Drift uden for driftspunktet begrænser pumpens virkningsgrad og kan beskadige pumpen. Drift i mere end 5 min. ved lukkede afspærringsventiler er kritisk, ved varme væsker er det generelt farligt.

- Pumpen må ikke anvendes uden for det angivne driftsområde.
- Pumpen må ikke anvendes med lukkede afspærringsventiler.
- Kontrollér, at NPSH-A-værdien altid er højere end NPSH-R-værdien.

**FORSIGTIG****Fare for materielle skader som følge af kondensatdannelse!**

Hvis pumpen anvendes i klima- eller køleanlæg kan der dannes kondensat, som forårsager motorskade. Motorerne har kondensatafløbshuller, som fra fabrikens side er lukket med plastpropper.

- Åbn kondensatafløbshullerne i motorhuset regelmæssigt for at lede kondensatet ud.
- Luk derefter kondensatafløbshullerne igen med plastpropperne.



**BEMÆRK**

Når plastproppen er fjernet, er kapslingsklassen IP55 ikke længere garanteret!

**7.1 Personalekvalifikationer**

- Elektrisk arbejde: Elarbejdet skal udføres af en elinstallatør.
- Betjening/styring: Betjeningspersonalet skal være instrueret i hele anlæggets funktionsmåde.

**7.2 Påfyldning og udluftning****ADVARSEL**

**Risiko for personskade og materielle skader ved ekstremt varme eller ekstremt kolde væsker under tryk!**

Afhængigt af pumpemediets temperatur kan ekstremt varmt eller ekstremt koldt pumpemedium strømme ud i flydende tilstand eller dampformet, hvis udluftningsskruen åbnes helt. Alt efter systemtryk kan pumpemediet skydes ud under højt tryk.

- Sørg for, at udluftningsskruen har en egnet og sikker position.
- Åbn altid udluftningsskruen forsigtigt.

**Udluftning ved anlæg, hvor væskenniveauet ligger over pumpens sugestuds:**

- Åbn afspærringsventilen på pumpens trykside.
- Åbn langsomt afspærringsventilen på pumpens indsugningsside.
- Åbn udluftningsskruen på pumpens trykside eller på pumpen for at lufte ud.
- Luk udluftningsskruen, så snart der strømmer væske ud.

**Påfyldning/udluftning ved anlæg med kontraventil, hvor væskenniveauet ligger under pumpens sugestuds:**

- Luk afspærringsventilen på pumpens trykside.
- Åbn afspærringsventilen på pumpens indsugningsside.
- Fyld væske på igennem en tragt, indtil sugeledningen og pumpen er fyldt helt op.

**7.3 Kontrol af omdrejningsretning****FORSIGTIG****Fare for materielle skader!**

Fare for beskadigelse af de dele af pumpen, hvis smøring afhænger af væskeforsyningen.

- Før kontrollen af omdrejningsretning og før ibrugtagningen skal pumpen fyldes med væske og udluftes.
- Pumpen må ikke anvendes med lukkede afspærringsventiler.

Den rigtige omdrejningsretning er vist med en pil på pumpehuset. Set fra motorsiden er pumpens rigtige omdrejningsretning med uret.

- Fjern koblingsbeskyttelsen.
- For at kunne kontrollere omdrejningsretningen skal pumpen kobles fra ved koblingen.
- Tænd **kort** for motoren. Motorens omdrejningsretning skal svare til pilen for rotationsretningen på pumpen.
- Ved forkert omdrejningsretning skal motorens elektriske tilslutning ændres.
- Når det er kontrolleret, at motoren har den korrekte omdrejningsretning, skal pumpen kobles til motoren.
- Kontrollér koblingens tilpasning, og justér den, såfremt det er nødvendigt.
- Monter koblingsbeskyttelsen igen.

**7.4 Tilkobling af pumpen****FORSIGTIG****Fare for materielle skader!**

- Pumpen må ikke anvendes med lukkede afspærringsventiler.
- Pumpen må kun anvendes inden for det tilladte driftsområde.

Når alle forberedende arbejder er udført korrekt, og alle nødvendige forsigtighedsforanstaltninger er truffet, er pumpen klar til start.

Kontrollér følgende, inden pumpen startes:

- Påfyldnings- og udluftningsledninger er lukkede.
- Lejerne er fyldt med den rigtige mængde smøremiddel af den rigtige type (hvis aktuelt).
- Motoren drejer i den rigtige retning.
- Koblingsbeskyttelsen er placeret korrekt og skruet fast.
- Manometre med et egnet måleområde er monteret på pumpens indsugnings- og trykside. Der må ikke monteres manometre på rørstrækningens bøjning. Disse steder kan pumpemediets kinetiske energi påvirke måleværdierne.
- Alle blindflanger er fjernet.
- Afspæringsventilen på pumpens indsugningsside er helt åben.
- Afspæringsventilen i pumpens trykledning er helt lukket eller kun lidt åben.



#### ADVARSEL

##### Fare for personskader som følge af højt systemtryk!

De installerede centrifugalpumpers ydelse og tilstand skal overvåges permanent.

- Tilslut **ikke** manometre til en trykpåvirket pumpe.
- Installér manometre på suge- og tryksiden.



#### BEMÆRK

Vi anbefaler at anbringe en flowmåler, så pumpes flow kan beregnes helt præcist.

#### FORSIGTIG

##### Fare for materielle skader som følge af overbelastning af motoren!

- Anvend blødstart, stjerne-trekant skift eller hastighedsregulering ved opstart af pumpen.

- Tænd for pumpen.
- Når omdrejningstallet er nået, skal du langsomt åbne afspæringsventilen i trykledningen og regulere pumpen ind til driftspunktet.
- Udluft pumpen fuldstændigt ved hjælp af udluftningsskruen under opstarten.

#### FORSIGTIG

##### Fare for materielle skader!

Hvis der under opstarten konstateres unormale lyde, vibrationer, temperaturer eller utætheder:

- Sluk straks for pumpen, og afhjælp årsagen.

## 7.5 Tilkoblingsfrekvens

#### FORSIGTIG

##### Fare for materielle skader!

Pumpe eller motor kan blive beskadiget ved forkert tilkobling.

- Pumpen må kun tændes igen, når motoren står helt stille.

Iht. IEC 60034-1 er der maksimalt tilladt 6 tilkoblinger pr. time. Det anbefales, at gentagne tilkoblinger foretages med regelmæssige intervaller.

## 8 Driftsstandsning

### 8.1 Frakobling af pumpen og midlertidig driftsstandsning

#### FORSIGTIG

##### Fare for materielle skader som følge af overophedning!

Varme pumpemedier kan ved pumpestand beskadige pumpepakningerne.

Når der er slukket for varmekilden:

- Lad pumpen køre, indtil medietemperaturen er faldet tilstrækkeligt.

#### FORSIGTIG

##### Fare for materielle skader som følge af frost!

Ved risiko for frost:

- Tøm pumpen helt for at undgå beskadigelse.

- **Luk** afspærringsventilen i trykledningen. Hvis der er installeret en kontraventil i trykledningen, og der foreligger et modtryk, kan afspærringsventilen forblive åben.
- **Luk ikke** afspærringsventilen i sugeledningen.
- Sluk for motoren.
- Hvis der ikke er risiko for frost, skal der sikres et tilstrækkeligt væskniveau.
- Kør pumpen i 5 min. hver måned. Således undgås aflejringer i pumperummet.

### 8.2 Driftsstandsning og opbevaring



#### ADVARSEL

##### Fare for person- og miljøskade!

- Bortskaf pumpens indhold og skyllevæsken skal i henhold til de lovmæssige bestemmelser.
- Ved alle arbejder skal der anvendes beskyttelsestøj, beskyttelseshandsker og beskyttelsesbriller.

- Rengør pumpen grundigt inden opbevaring!
- Tøm pumpen helt, og skyl den grundigt.
- Aftap, opsaml og bortskaf rester af pumpemedium og skyllevæske via bundprop-pen. Overhold de lokale forskrifter og anvisningerne i punktet "Bortskaffelse"!
- Sprøjt pumpens indvendige rum ind i konserveringsmiddel igennem suge- og trykstuds.
- Luk suge- og trykstuds med kapper.
- Smør blanke komponenter med fedt eller olie. Anvend silikonefri fedt eller olie til dette. Overhold producentens anvisninger vedrørende konserveringsmidler.

## 9 Vedligeholdelse/service

Det anbefales at lade Wilo-kundeservice vedligeholde og kontrollere pumpen.

Vedligeholdelse- og servicearbejder kræver en delvis eller fuldstændig afmontering af pumpen. Pumpehuset kan blive siddende i rørledningen.

**FARE****Livsfare som følge af elektrisk strøm!**

Ukorrekt adfærd under udførelse af elarbejder kan medføre død som følge af elektrisk stød!

- Arbejder på elektrisk udstyr må kun udføres af en elektriker.
- Afbryd spændingsforsyningen til aggregatet, inden arbejderne påbegyndes, og sørg for at sikre spændingen mod utilsigtet genindkobling.
- Skader på pumpens tilslutningskabel må kun udbedres af en elinstallatør.
- Overhold monterings- og driftsvejledningerne til pumpe, motor og andet tilbehør!
- Afmonterede beskyttelsesanordninger som f.eks. klemmeboksdæksel skal monteres igen, når arbejderne er afsluttet!

**ADVARSEL****Skarpe kanter på pumpehjulet!**

Der kan dannes skarpe kanter på pumpehjulet. Der er fare for afskæring af lemmer! Der skal bæres beskyttelseshandsker mod skæreskader.

**9.1 Personalekvalifikationer**

- Elektrisk arbejde: Elarbejdet skal udføres af en elinstallatør.
- Vedligeholdelsesarbejder: Fagmanden skal være fortrolig med håndteringen af de anvendte forbrugsmidler og disses bortskaffelse. Derudover skal fagmanden være i besiddelse af grundlæggende viden inden for maskinbyggeri.

**9.2 Driftsovervågning****FORSIGTIG****Fare for materielle skader!**

En uegnet driftstype kan beskadige pumpe eller motor. Drift i mere end 5 min. ved lukkede afspærringsventiler er kritisk, ved varme væsker er det generelt farligt.

- Lad aldrig pumpen køre uden pumpemedium.
- Anvend ikke pumpen med lukket afspærringsventil i sugeledningen.
- Lad ikke pumpen køre i længere tid med lukket afspærringsventil i trykledningen. Dette kan medføre overophedning af pumpemediet.

Pumpen skal altid køre roligt og vibrationsfrit.

Rullelejerne skal til stadighed køre roligt og vibrationsfrit.

Øget strømforbrug ved uændrede driftsbetingelser tyder på lejeskader. Lejetemperaturen må ligge op til 50 °C over omgivelsestemperaturen, men aldrig overstige 80 °C.

- Kontrollér statiske tætninger og akselpakningen regelmæssigt for utætheder.
- Ved pumper med akseltætninger forekommer der under drift kun beskedne eller slet ingen synlige utætheder. Hvis en pakning er væsentlig utæt, er pakningsoverfladerne slidte. Pakningen skal skiftes ud. Levetiden for en akseltætning er stærkt afhængig af driftsbetingelserne (temperatur, tryk, pumpemediets beskaffenhed).
- Wilo anbefaler at kontrollere de fleksible koblingselementer regelmæssigt og at udskifte dem ved de første tegn på slid.
- Wilo anbefaler at sætte reservepumperne i drift kortvarigt mindst en gang om ugen for at sikre, at de altid er driftsklare.

**9.3 Vedligeholdelsesarbejder**

Pumpens lejekappe er udstyret med livstidssmurte rullelejer.

- Motorernes rullelejer skal vedligeholdes iht. motorproducentens monterings- og driftsvejledning.

## 9.4 Tømning og rengøring



### ADVARSEL

#### Fare for person- og miljøskade!

- Bortskaf pumpens indhold og skyllevæsken skal i henhold til de lovmæssige bestemmelser.
- Ved alle arbejder skal der anvendes beskyttelsestøj, beskyttelseshandsker og beskyttelsesbriller.

## 9.5 Demontering



### FARE

#### Livsfare som følge af elektrisk strøm!

Ukorrekt adfærd under udførelse af elarbejder kan medføre død som følge af elektrisk stød!

- Arbejder på elektrisk udstyr må kun udføres af en elektriker.
- Afbryd spændingsforsyningen til aggregatet, inden arbejderne påbegyndes, og sørg for at sikre spændingen mod utilsigtet genindkobling.
- Skader på pumpens tilslutningskabel må kun udbedres af en elinstallatør.
- Overhold monterings- og driftsvejledningerne til pumpe, motor og andet tilbehør!
- Afmonterede beskyttelsesanordninger som f.eks. klemmeboks-dæksel skal monteres igen, når arbejderne er afsluttet!

Vedligeholdelses- og servicearbejder kræver en delvis eller fuldstændig afmontering af pumpen. Pumpehuset kan blive siddende i rørledningen.

- Sluk for energiforsyningen til pumpen, og sørg for at sikre den imod gentilkobling.
- Luk alle ventiler i suge- og trykledningen.
- Tøm pumpen ved at åbne aftapningsskruen og udluftningsskruen.
- Fjern koblingsbeskyttelsen.
- Hvis den forefindes: Afmonter koblingens mellemuffe.
- Løsn motorens fastgørelsesskruer fra grundpladen.



### BEMÆRK

Se snittegningerne i kapitlet "Reservedele".

### 9.5.1 Demontering af indskudsenhed

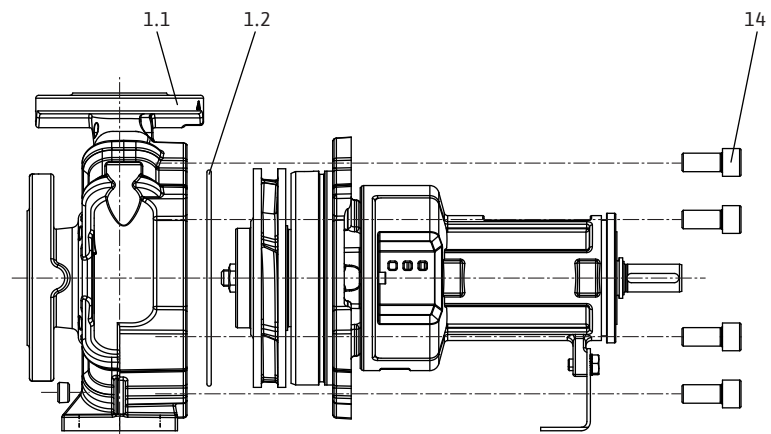


Fig. 16: Udtrækning af indskudsenhed

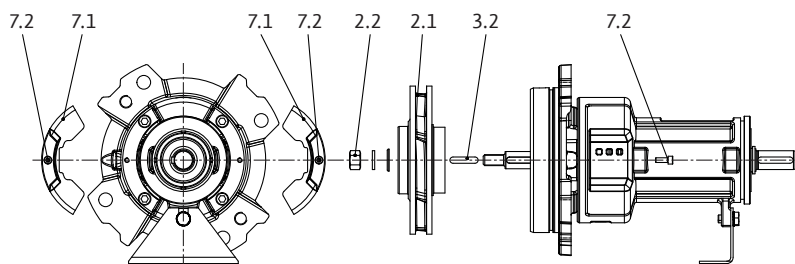


Fig. 17: Demontering af indskudsenhed

1. Mærkér sammenhørende deles positioner i forhold til hinanden med farvepen eller ridsenål.
2. Fjern sekskantskruerne 14.
3. Træk indskudsenheden forsigtigt lige ud af spiralhuset 1.1 for at undgå skader på de indvendige dele.
4. Læg indskudsenheden på en sikker arbejdsplads. Fastgør indskudsenheden **lodret** med drivakslen nedad for at kunne fortsætte demonteringen. For at undgå skader på pumpehjul, spaltringe og andre dele skal modulet afmonteres lodret.
5. Tag hustætningen 1.2 af.
6. Løsn sekskantskruerne 7.2, og fjern beskyttelsesgitteret 7.1.
7. Løsn pumpehjulsmøtrikken 2.2, og fjern den sammen med sikringskive og pumpehjulsskive.

**Version med akseltætning (valgfrit: akseltætning på muffe)**

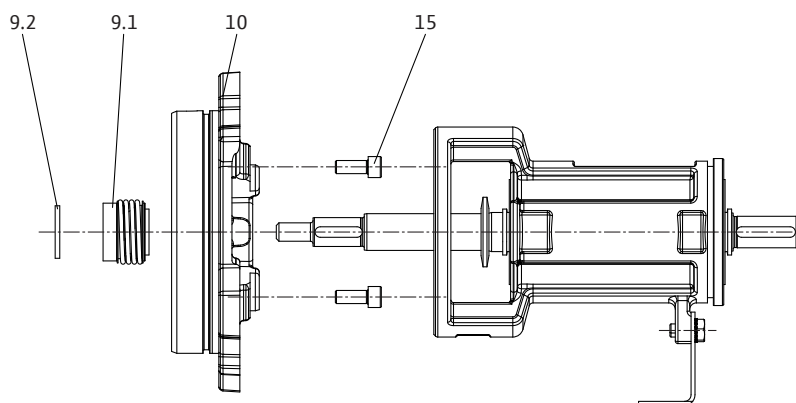


Fig. 18: Version med akseltætning

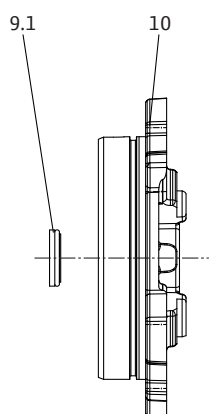


Fig. 19: Husdæksel, akseltætning

1. Tag afstandsringsen 9.2 af.
2. Fjern den roterende del af akseltætningen 9.1.
3. Løsn unbrakoskruerne 15, og fjern husdækslet 10.
4. Fjern den stationære del af akseltætningen 9.1.

## 9.5.2 Demontering af lejekappe

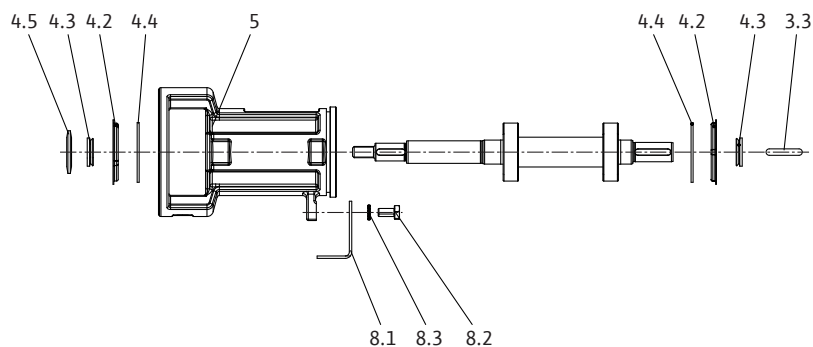


Fig. 20: Lejekappe

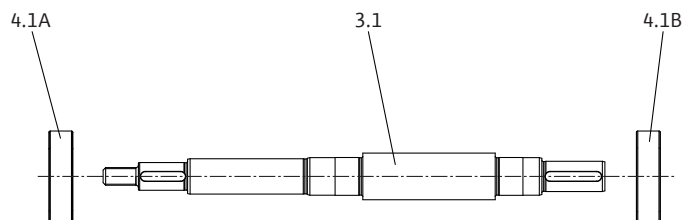


Fig. 21: Aksel

1. Sæt pasfjeder 3.3.
2. Træk sprøjtering 4.5 og V-pakninger 4.3 af.
3. Fjern lejedæksel 4.2 og sikringsring 4.4.
4. Løsn sekskantskruen 8.2, fjern sikringssskiven 8.3, og afmonter pumpefoden 8.1.
5. Træk akslen 3.1 helt ud af lejekappen 5.
6. Træk kugleleje 4.1A og 4.1B af akslen 3.1.

### Spaltringe

Pumpen er udstyret med udskiftelige spaltringe. I drift øges spaltespillerummet i takt med slitagen. Ringenes levetid afhænger af driftsforholdene. Hvis flowet bliver mindre, og motoren viser øget strømforbrug, kan årsagen være et for højt spaltespillerum. I så fald skal spaltringene skiftes ud.

## 9.6 Montering

Monteringen skal udføres ved hjælp af detailtegningerne i kapitlet "Demontering" og de samlede tegninger i kapitlet "Reserve dele".

- Rengør enkeltkomponenterne inden montering, og kontrollér dem for slitage. Udskift beskadigede eller slidte dele med originale reservedele.
- Smør passteder med grafit eller lignende midler før montering.
- Kontrollér o-ringe for skader, og skift dem om nødvendigt ud.
- De flade tætninger skal altid skiftes ud.



### FARE

#### Livsfare som følge af elektrisk strøm!

Ukorrekt adfærd under udførelse af elarbejder kan medføre død som følge af elektrisk stød!

- Arbejder på elektrisk udstyr må kun udføres af en elektriker.
- Afbryd spændingsforsyningen til aggregatet, inden arbejderne påbegyndes, og sørg for at sikre spændingen mod utilsigtet genindkobling.
- Skader på pumpens tilslutningskabel må kun udbedres af en elinstallatør.
- Overhold monterings- og driftsvejledningerne til pumpe, motor og andet tilbehør!
- Afmonterede beskyttelsesanordninger som f.eks. klemmeboks dæksel skal monteres igen, når arbejderne er afsluttet!



### BEMÆRK

Se tegningerne i kapitlet "Reserve dele".

### 9.6.1 Montering af aksel/lejekappe

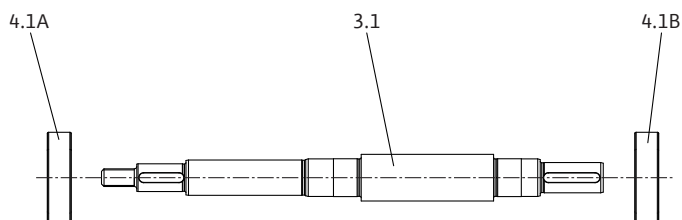


Fig. 22: Aksel

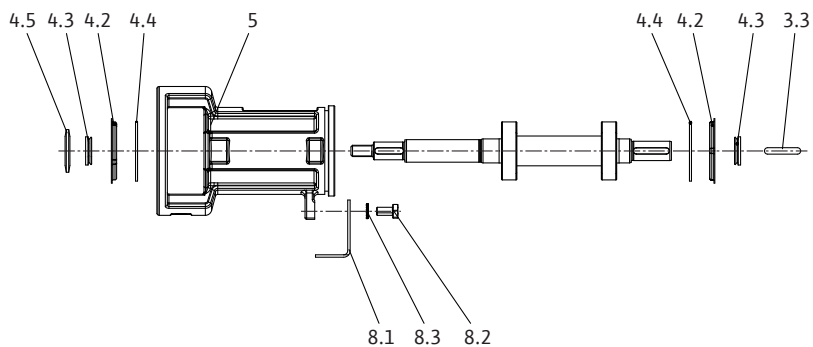


Fig. 23: Lejekappe

1. Pres kugleleje 4.1A og 4.1B på aksel 3.1.
2. Skub aksel 3.1 ind i lejekappe 5.
3. Sæt sikringsringe 4.4 ind i noten og lejedækslet 4.2 ind i hullet i lejekappen 5.
4. Skub V-pakninger 4.3 og sprøjtering 4.2 på akslen 3.1.
5. Sæt pasfjederen 3.3 ind i akselnoten.
6. Fastgør pumpefoden 8.1 med sekskantskruen 8.2 og sikringskiven 8.3.

#### Spaltringe

Pumpen er udstyret med udskiftelige spaltringe. I drift øges spaltespillerummet i takt med slitagen. Ringenes levetid afhænger af driftsforholdene. Hvis flowet bliver mindre, og motoren viser øget strømforbrug, kan årsagen være et for højt spaltespillerum. I så fald skal spaltringene skiftes ud.

### 9.6.2 Montering af indskudsenhed

#### Udførelse med akseltætning (valgfrit: akseltætning på muffe)

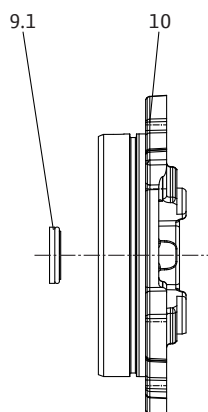


Fig. 24: Husdæksel, akseltætning



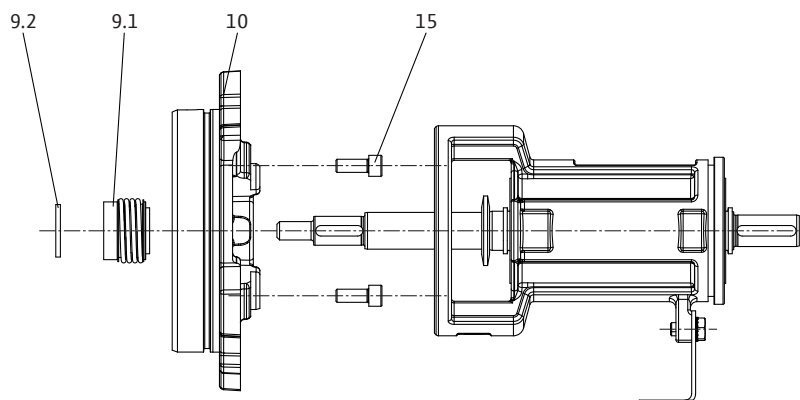


Fig. 25: Version med akseltætning

1. Rengør kontraringsædet i husdækslet.
2. Sæt forsigtigt den stationære del af akseltætningen 9.1 ind i husdækslet 10.
3. Valgmulighed: Skub muffen på akslen.
4. Skru husdækslet 10 på lejekappen med unbrakoskruerne 15.
5. Skub den roterende del af akseltætningen 9.1 på akslen (valgmulighed: muffe).
6. Skub afstandsringen 9.2 på akslen.

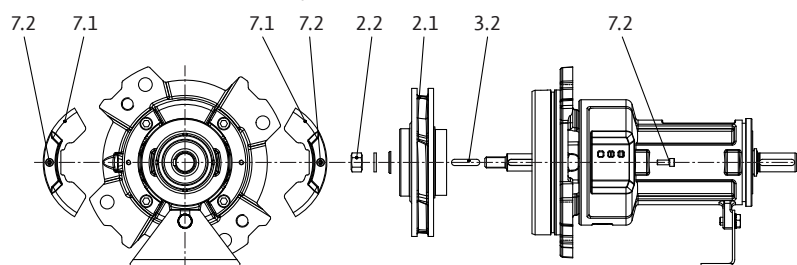


Fig. 26: Montering af indskudsenshed

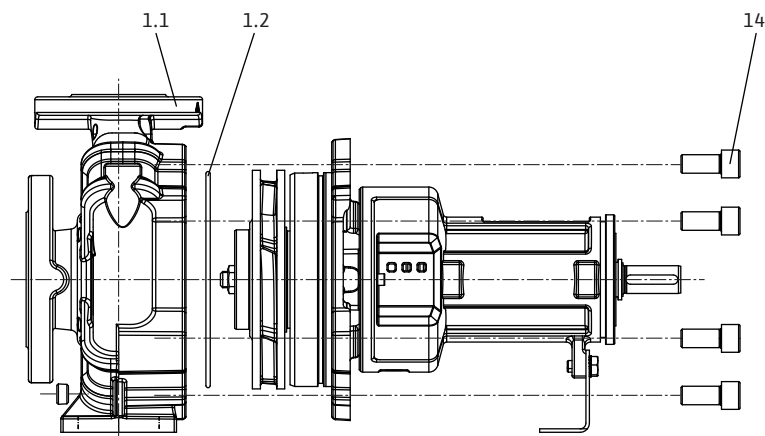


Fig. 27: Isættelse af indskudsenshed

1. Markér sammenhørende deles positioner i forhold til hinanden med farvepen eller ridsenål.
2. Montér pumpehjulskive, pumpehjul 2.1 og pasfjeder/pasfjedre 3.2 på akslen, og spænd fast med pumpehjulsmøtrik 2.2.
3. Montér beskyttelsesgitteret 7.1 med sekskantskruerne 7.2.
4. Læg indskudsensheden på en sikker arbejdsplads. Fastgør indskudsensheden **lodret** med drivakslen nedad for at kunne fortsætte demonteringen. For at undgå skader på pumpehjul, spalteringe og andre dele skal modulet afmonteres lodret.
5. Sæt en ny hustætning 1.2 i.
6. Sæt forsigtigt indskudsensheden ind i spiralhuset 1.1, og spænd den fast med sekskantskruerne 14.

### 9.6.3 Skruetilspændingsmomenter

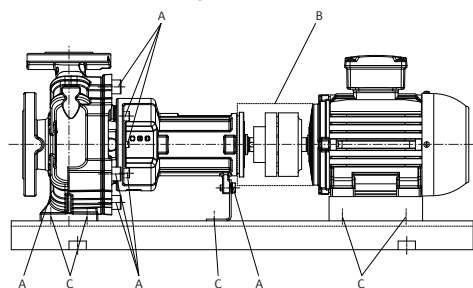


Fig. 28: Skruetilspændingsmomenter

Anvend følgende tilspændingsmomenter ved fastspænding af skrueerne.

→ A (pumpe)

Gevind:	M8	M10	M12	M16	M20	M24
Tilspændingsmoment [Nm]	25	35	60	100	170	350

Tab. 8: Skruetilspændingsmoment A (pumpe)

→ B (kobling): se kapitlet "Koblingstilpasning", tabellen "Tilspændingsmomenter for justeringsskruer og koblingshalvdele".

→ C (grundplade): se kapitlet "Tilpasning af pumpeaggregatet", tabellen "Tilspændingsmomenter for pumpe og motor".

## 10 Fejl, årsager og afhjælpning



### FARE

#### Livsfare som følge af elektrisk strøm!

Ukorrekt adfærd under udførelse af elarbejder kan medføre død som følge af elektrisk stød!

- Elarbejder skal udføres af en elinstallatør i henhold til de lokalt gældende forskrifter.
- Sørg for at sikre produktet mod genindkobling ved afbrydelse fra strømnettet.



### ADVARSEL

#### Risiko for tilskadekomst som følge af roterende komponenter!

Der må ikke opholde sig personer i pumpens arbejdsområde. Der er fare for personskader!

- Afmærk og afspær arbejdsområdet.
- Tænd for pumpen, når der ikke befinder sig personer i arbejdsområdet.
- Sluk straks for pumpen, hvis der kommer personer ind i arbejdsområdet.



### ADVARSEL

#### Skarpe kanter på pumpehjulet!

Der kan dannes skarpe kanter på pumpehjulet. Der er fare for afskæring af lemmer! Der skal bæres beskyttelseshandsker mod skæreskader.

### Videregående trin til fejlaftjælpning

Kontakt kundeservice, hvis det ikke lykkes at afhjælpe fejlen ved hjælp af de her nævnte punkter. Kundeservice kan hjælpe på følgende måde:

- Telefonisk eller skriftlig hjælp.
- Assistance på stedet.
- Kontrol og reparation på fabrikken.

Hvis der gøres brug af yderligere ydelser fra kundeservice, kan det medføre ekstra omkostninger for dig! Du kan få yderligere oplysninger herom hos kundeservice.

## 10.1 Fejl

### Mulige fejltypen

Fejltype	Forklaring
1	Pumpeydelse for lav
2	Motor overbelastet
3	Pumpesluttryk for højt
4	Lejetemperatur for høj

Fejltype	Forklaring
5	Utæthed på pumpehuset
6	Utæthed ved akseltætningen
7	Pumpen kører uroligt eller støjende
8	Pumpetemperatur for høj

Tab. 9: Fejltyper

## 10.2 Årsager og afhjælpning

Fejltype:									Årsag	Afhjælpning
1	2	3	4	5	6	7	8			
X									Modtryk for højt	– Kontrollér anlægget for urenheder – Indstil driftspunktet på ny
X						X	X		Pumpe og/eller rørledning ikke fuldstændig fyldt	– Udluft pumpen, og fyld sugeledningen
X						X	X		Indsugningstryk for lavt eller sugehøjde for stor	– Korriger væskestanden – Minimér modstandene i sugeledningen – Rengør filtrene – Reducér sugehøjden ved at installere pumpen lavere
X	X				X				Tætningsspalte for stor pga. slid	– Udskift den slidte spalting
X									Forkert omdrejningsretning	– Ombyt faserne i motortilslutningen
X									Pumpen suger luft, eller sugeledningen er utæt	– Udskift pakningen – Kontrollér sugeledningen
X									Tilledning eller pumpehjul tilstoppet	– Fjern tilstopningen
X	X								Pumpen blokeret af løse eller fastklemte dele	– Rengør pumpen
X									Luftansamling i rørledningen	– Korriger rørføringen, eller installer udluftningsventil
X									For lav hastighed – ved frekvensomformerdrift – uden frekvensomformerdrift	– Øg frekvensen i det tilladte område – Kontrollér spændingen
X	X								Motoren kører på 2 faser	– Kontrollér faser og sikringer
	X					X			Pumpens modtryk for lavt	– Indstil driftspunktet på ny, eller tilpas pumpehjulet
	X								Pumpemediets viskositet eller tæthed er højere end dimensioneringsværdien	– Kontrollér pumpens dimensionering (kontakt producenten)
	X		X		X	X	X		Pumpen sidder i spænd	Korriger pumpeinstallationen
	X	X							For høj hastighed	Reducér hastigheden
			X		X	X			Pumpeaggregat dårligt tilpasset	– Korriger tilpasningen

Fejltype:								Årsag	Afhjælpning
1	2	3	4	5	6	7	8		
			X					For stort akseltræk	– Rengør aflastningsboringerne i pumpehjulet – Kontrollér spalteringens tilstand
			X					Lejesmøring ikke tilstrækkelig	Kontrollér lejet, udskift lejet
			X					Koblingsafstand ikke overholdt	– Korriger koblingsafstanden
			X			X	X	– Flow for lille	– Overhold det anbefalede minimumsflow
				X				Husskruerne ikke spændt rigtigt, eller pakning defekt	– Kontrollér tilspændingsmomentet – Udskift pakning
					X			Akseltætning utæt	– Udskift akseltætningen
					X			Akselbøsning (hvis den forefindes) slidt ned	– Udskift akselbøsningen
					X	X		Ubalance i pumpehjulet	– Afbalancér pumpehjulet
						X		Lejeskade	– Udskift lejet
						X		Fremmedlegemer i pumpen	– Rengør pumpen
							X	Pumpen pumper imod lukket spærrearmatur	– Åbn spærrearmaturet i trykledningen

Tab. 10: Fejlårsager og afhjælpning

## 11 Reserve dele

Bestilling af reserve dele skal foretages af den lokale VVS-installatør og/eller Wilo-kundeservice. Lister over originale reserve dele: Se Wilo-reservedelsdokumentation og efterfølgende anvisninger i denne monterings- og driftsvejledning.

### FORSIGTIG

#### Fare for materielle skader!

Kun når der anvendes originale reserve dele, kan pumpens funktion garanteres.

Anvend udelukkende originale Wilo-reserve dele!

Nødvendige angivelser ved bestilling af reserve dele: Reservedelsnumre, reservedelsbetegnelser, samtlige oplysninger på pumpens og drevets typeskilt. Derved undgås spørgsmål og fejlbestillinger.

## 11.1 Reservedelsliste

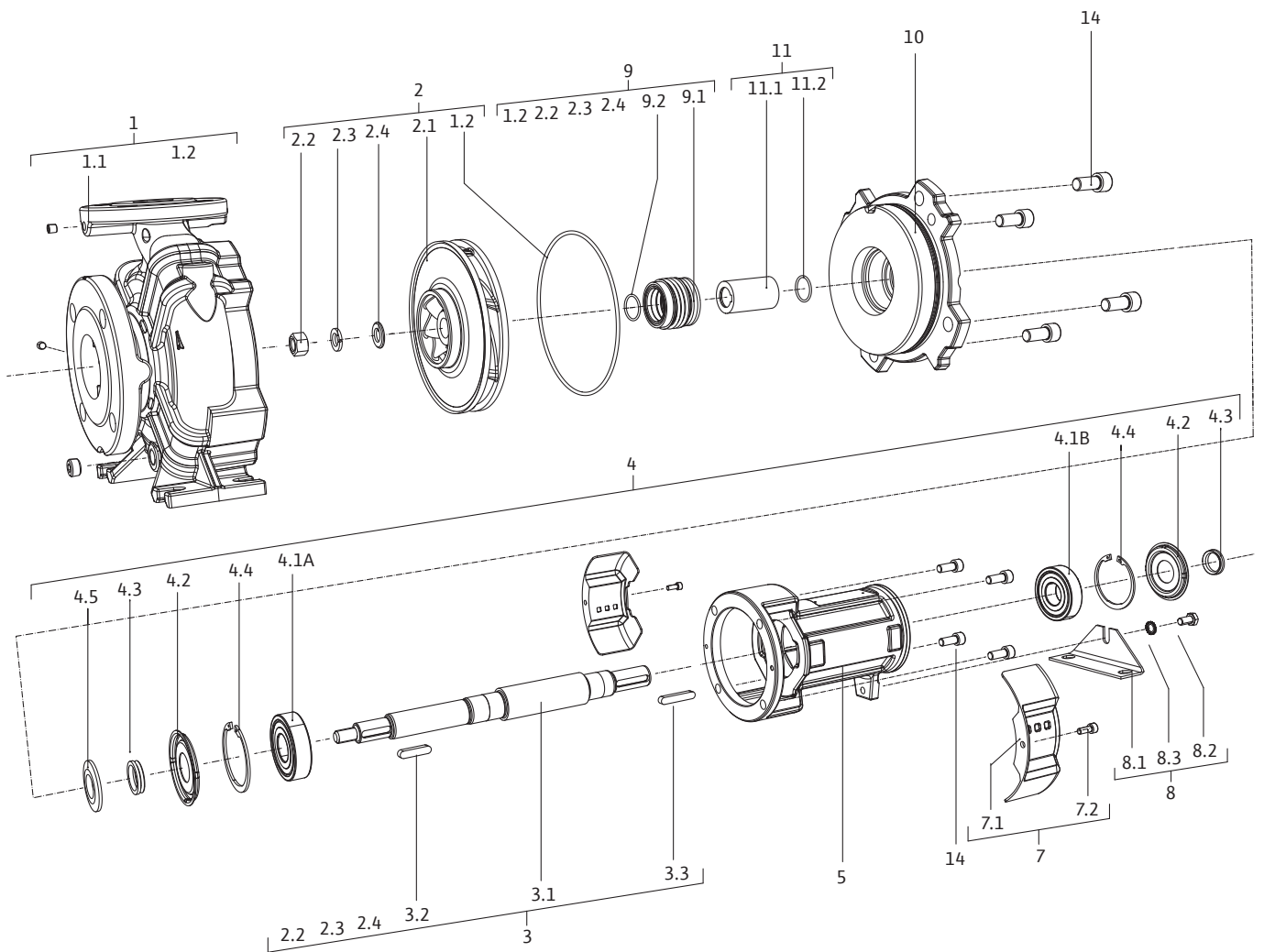


Fig. 29: Pumpe med akseltætning

Position nr.	Beskrivelse	Antal	Sikkerhedsrelevant
1.1	Pumpehus	1	
1.2	Flad tætning	1	X
2.1	Pumpehjul	1	
2.2	Møtrik	1	
2.3	Skive	1	
2.4	Skive	1	
3.1	Aksel	1	
3.2	Pasfjeder	1	
3.3	Pasfjeder	1	
4.1A	Kugleleje	1	X
4.1B	Kugleleje	1	X
4.2	Dæksel	1	
4.3	V-pakning	1	
4.4	Sikringsring	1	
4.5	Sprøjtering	1	
5	Lejekappehus	1	
7.1	Akselbeskyttelse sæt	2	

Position nr.	Beskrivelse	Antal	Sikkerhedsrelevant
7.2	Skrue	2	
8.1	Støttefod	1	
8.2	Skrue	1	
8.3	Skive	1	
9.1	Akseltætning	1	X
9.2	Skive	1	
10	Trykdæksel	1	
14	Skrue	4	
15	Skrue	4	

Tab. 11: Reservedelsliste, version med akseltætning

## 12 Bortskaffelse

### 12.1 Olie og smøremiddel

Forbrugsmidlet skal opsamles i dertil egnede beholdere og bortskaffes i henhold til de lokalt gældende retningslinjer (f.eks. 2008/98/EF).

### 12.2 Vand-glykol-blanding

Forbrugsmidlet opfylder klassificeringskriterierne for den tyske vandforurenende klasse 1 iht. tysk bekendtgørelse vedr. stoffer, der er skadelige for vand (VwVwS). Ved bortskaffelse skal de lokalt gældende retningslinjer (f.eks. DIN° 52900 om propandiol og propylenglycol) følges.

### 12.3 Beskyttelsesbeklædning

Brugt beskyttelsesbeklædning skal bortskaffes i henhold til de lokalt gældende retningslinjer (f.eks. 2008/98/EF).

### 12.4 Information om indsamling af brugte el- og elektronikprodukter

Med korrekt bortskaffelse og sagkyndig genanvendelse af dette produkt undgås miljøskader og sundhedsfarer for den enkelte.



#### BEMÆRK

#### Forbud mod bortskaffelse som husholdningsaffald!

Inden for EU kan dette symbol forekomme på produktet, på emballagen eller i de ledsagende dokumenter. Det betyder, at det ikke er tilladt at bortskaffe de pågældende el- og elektronikprodukter sammen med husholdningsaffald.

For at kunne behandle, genanvende og bortskaffe de pågældende udtjente produkter korrekt skal følgende punkter overholdes:

- Aflever altid disse produkter til et indsamlingssted, der er godkendt og beregnet til formålet.
- Overhold de lokalt gældende forskrifter!

Indhent oplysninger om korrekt bortskaffelse hos kommunen, på den nærmeste genbrugsplads eller hos den forhandler, hvor produktet blev købt. Flere oplysninger om genanvendelse findes på [www.wilo-recycling.com](http://www.wilo-recycling.com).

**Der tages forbehold for tekniske ændringer!**



# wilo



Local contact at  
[www.wilo.com/contact](http://www.wilo.com/contact)

Pioneering for You

WILO SE  
Wilopark 1  
44263 Dortmund  
Germany  
T +49 (0)231 4102-0  
F +49 (0)231 4102-7363  
[wilo@wilo.com](mailto:wilo@wilo.com)  
[www.wilo.com](http://www.wilo.com)