

Wilo-Yonos GIGA2.0-I/-D



de Einbau- und Betriebsanleitung

en Installation and operating instructions

fr Notice de montage et de mise en service

nl Inbouw- en bedieningsvoorschriften



Fig. I Yonos GIGA2.0-I/-D DN 32 ... DN 80

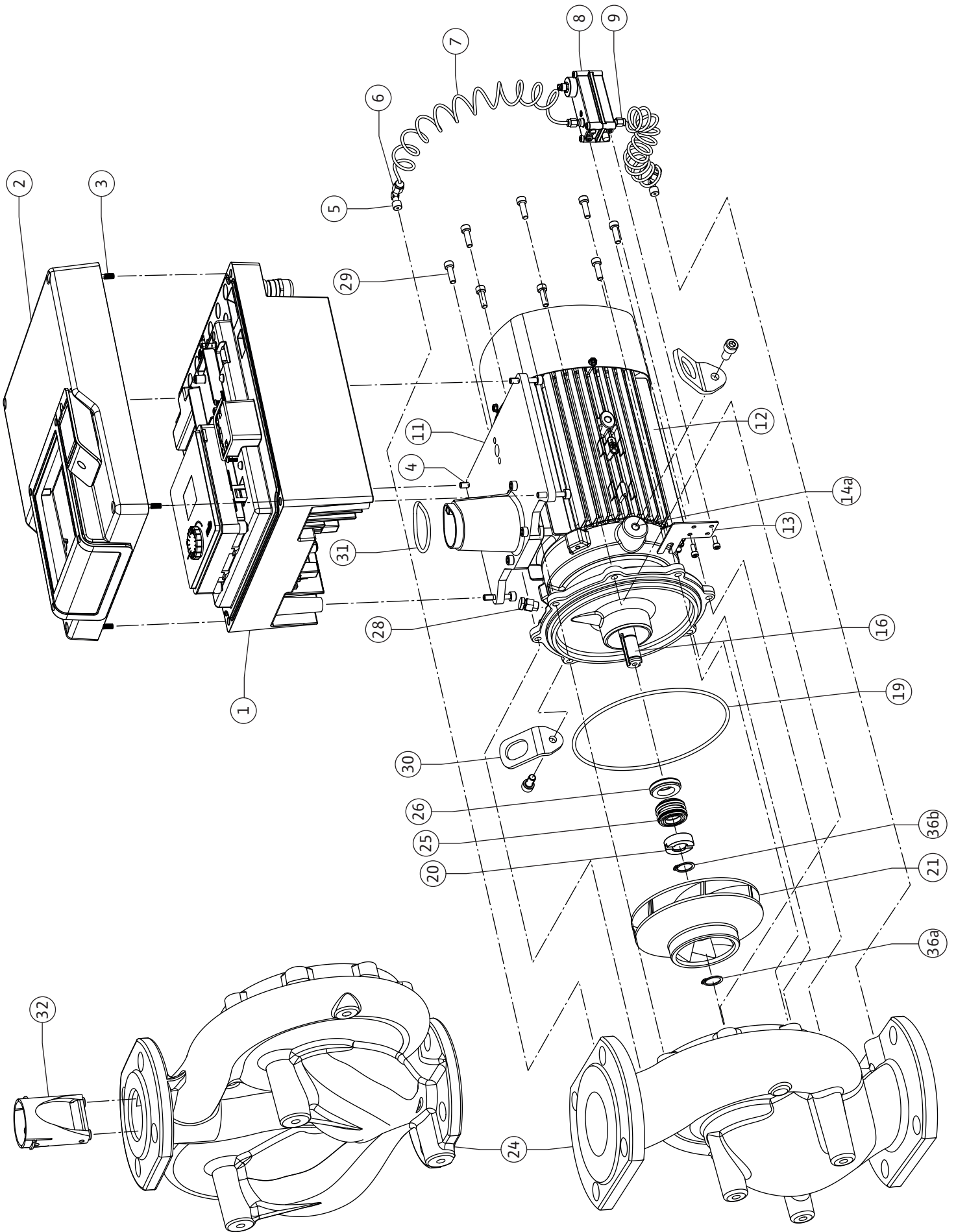
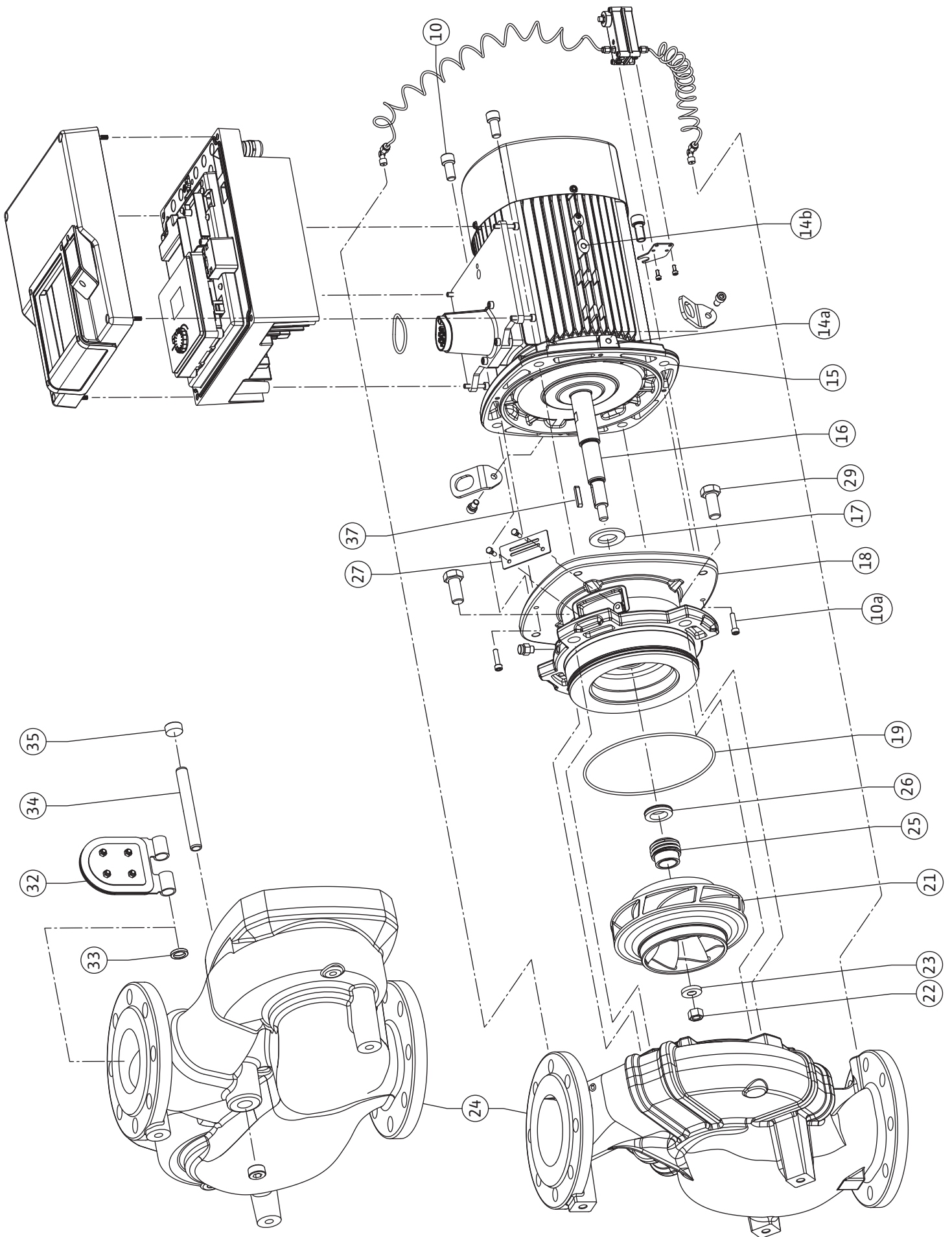


Fig. II: Yonos GIGA2.0-I/-D DN 100 ... DN 125



Deutsch	6
English	108
Français	208
Nederlands	314

Inhaltsverzeichnis

1 Allgemeines	8
1.1 Über diese Anleitung	8
1.2 Urheberrecht	8
1.3 Vorbehalt der Änderung	8
2 Sicherheit	8
2.1 Kennzeichnung von Sicherheitshinweisen	8
2.2 Personalqualifikation	9
2.3 Elektrische Arbeiten	10
2.4 Transport	10
2.5 Montage-/Demontagarbeiten	11
2.6 Wartungsarbeiten	11
2.7 Pflichten des Betreibers	11
3 Bestimmungsgemäße Verwendung und Fehlgebrauch	12
3.1 Bestimmungsgemäße Verwendung	12
3.2 Fehlgebrauch	12
4 Beschreibung der Pumpe	12
4.1 Typenschlüssel	15
4.2 Technische Daten	16
4.3 Lieferumfang	17
4.4 Zubehör	18
5 Transport und Lagerung	18
5.1 Versand	18
5.2 Transportinspektion	18
5.3 Lagerung	18
5.4 Transport für Montage-/Demontagezwecke	19
6 Installation	20
6.1 Personalqualifikation	20
6.2 Pflichten des Betreibers	20
6.3 Sicherheit	21
6.4 Zulässige Einbautagen und Änderung der Komponentenanzahl vor Installation	22
6.5 Installation vorbereiten	27
6.6 Doppelpumpeninstallation/Hosenrohrinstallation	31
6.7 Installation und Position von zusätzlich anzuschließenden Sensoren	32
7 Elektrischer Anschluss	32
7.1 Netzanschluss	38
7.2 Anschluss von SSM/SBM	40
7.3 Anschluss von Digital-, Analog- und Buseingängen	40
7.4 Anschluss Differenzdruckgeber	41
7.5 Anschluss von Wilo Net für Doppelpumpenfunktion	41
7.6 Drehen des Displays	42
8 Montage CIF-Modul	42
9 Inbetriebnahme	43
9.1 Füllen und Entlüften	44
9.2 Verhalten nach Einschalten der Spannungsversorgung bei Erstinbetriebnahme	45
9.3 Beschreibung der Bedienelemente	45
9.4 Bedienung der Pumpe	45
10 Regelungseinstellungen	53
10.1 Regelungsfunktionen	53
10.2 Auswahl einer Regelungsart	54
10.3 Einstellen der Sollwertquelle	56
10.4 Notbetrieb	56
10.5 Motor ausschalten	57

10.6	Konfigurationsspeicherung/Datenspeicherung	58
11	Doppelpumpenbetrieb	58
11.1	Doppelpumpen-Management	58
11.2	Doppelpumpenverhalten	59
11.3	Einstellungsmenü – Doppelpumpen-Management.....	59
11.4	Anzeige beim Doppelpumpenbetrieb.....	63
12	Kommunikationsschnittstellen: Einstellung und Funktion.....	65
12.1	Menüübersicht „Externe Schnittstellen“	66
12.2	Anwendung und Funktion SSM-/SBM-Relais	66
12.3	SSM-/SBM-Relais Zwangssteuerung	69
12.4	Anwendung und Funktion des digitalen Steuereingangs DI1	69
12.5	Anwendung und Funktion der Analogeingänge AI1 und AI2	72
12.6	Anwendung und Funktion der Wilo Net-Schnittstelle.....	78
12.7	Anwendung und Funktion der CIF-Module.....	79
13	Display-Einstellungen	80
13.1	Display-Helligkeit	80
13.2	Sprache.....	80
13.3	Einheit.....	81
13.4	Tastensperre.....	82
14	Zusätzliche Einstellungen	82
14.1	Pumpen-Kick.....	83
14.2	Rampenzeiten bei Sollwertveränderung	83
14.3	Automatische PWM-Frequenzreduzierung	84
15	Diagnose und Messwerte.....	84
15.1	Diagnose-Hilfen.....	86
15.2	Geräteinformation	86
15.3	Serviceinformationen	86
15.4	Übersicht über den SSM/SBM-Relais Status	86
15.5	Übersicht über die Analogeingänge AI1 und AI2.....	87
15.6	Übersicht über die Doppelpumpenverbindung	87
15.7	Übersicht über den Status Pumpentausch.....	88
15.8	Messwerte.....	88
16	Zurücksetzen.....	89
16.1	Werkseinstellung	90
17	Störungen, Ursachen, Beseitigung.....	91
17.1	Mechanische Störungen ohne Fehlermeldungen.....	91
17.2	Fehlermeldungen	91
17.3	Warnmeldungen.....	94
18	Wartung	97
18.1	Luftzufuhr	99
18.2	Wartungsarbeiten	99
19	Ersatzteile.....	106
20	Entsorgung	106
20.1	Öle und Schmierstoffe	106
20.2	Information zur Sammlung von gebrauchten Elektro- und Elektronikprodukten	106

1 Allgemeines

1.1 Über diese Anleitung

Diese Anleitung ist ein Bestandteil des Produkts. Das Einhalten der Anleitung ist die Voraussetzung für die richtige Handhabung und Verwendung:

- Anleitung vor allen Tätigkeiten sorgfältig lesen.
- Anleitung jederzeit zugänglich aufbewahren.
- Alle Angaben zum Produkt beachten.
- Kennzeichnungen am Produkt beachten.

Die Sprache der Originalbetriebsanleitung ist Deutsch. Alle weiteren Sprachen dieser Anleitung sind eine Übersetzung der Originalbetriebsanleitung.

1.2 Urheberrecht

WILO SE © 2022

Weitergabe sowie Vervielfältigung dieses Dokuments, Verwertung und Mitteilung seines Inhalts sind verboten, soweit nicht ausdrücklich gestattet. Zuwiderhandlungen verpflichten zu Schadenersatz. Alle Rechte vorbehalten.

1.3 Vorbehalt der Änderung

Wilo behält sich vor, die genannten Daten ohne Ankündigung zu ändern und übernimmt keine Gewähr für technische Ungenauigkeiten und/oder Auslassungen. Die verwendeten Abbildungen können vom Original abweichen und dienen der exemplarischen Darstellung des Produkts.

2 Sicherheit

Dieses Kapitel enthält grundlegende Hinweise für die einzelnen Lebensphasen des Produkts. Eine Missachtung dieser Hinweise zieht folgende Gefährdungen nach sich:

- Gefährdung von Personen durch elektrische, mechanische und bakteriologische Einwirkungen sowie elektromagnetische Felder
- Gefährdung der Umwelt durch Auslaufen gefährlicher Stoffe
- Sachschäden
- Versagen wichtiger Funktionen des Produkts
- Versagen vorgeschriebener Wartungs- und Reparaturverfahren

Die Missachtung der Hinweise führt zum Verlust jeglicher Schadenersatzansprüche.

Zusätzlich die Anweisungen und Sicherheitshinweise in den weiteren Kapiteln beachten!

2.1 Kennzeichnung von Sicherheitshinweisen

In dieser Einbau- und Betriebsanleitung werden Sicherheitshinweise für Sach- und Personenschäden verwendet. Diese Sicherheitshinweise werden unterschiedlich dargestellt:

- Sicherheitshinweise für Personenschäden beginnen mit einem Signalwort, haben ein entsprechendes **Symbol vorangestellt** und sind grau hinterlegt.



GEFAHR

Art und Quelle der Gefahr!

Auswirkungen der Gefahr und Anweisungen zur Vermeidung.

- Sicherheitshinweise für Sachschäden beginnen mit einem Signalwort und werden **ohne** Symbol dargestellt.

VORSICHT

Art und Quelle der Gefahr!

Auswirkungen oder Informationen.

Signalwörter

- **GEFAHR!**
Missachtung führt zum Tod oder zu schwersten Verletzungen!
- **WARNUNG!**
Missachtung kann zu (schwersten) Verletzungen führen!
- **VORSICHT!**
Missachtung kann zu Sachschäden führen, ein Totalschaden ist möglich.
- **HINWEIS!**
Nützlicher Hinweis zur Handhabung des Produkts

Symbole

In dieser Anleitung werden die folgenden Symbole verwendet:



Allgemeines Gefahrensymbol



Gefahr vor elektrischer Spannung



Warnung vor heißen Oberflächen



Warnung vor magnetischen Feldern



Warnung vor hohem Druck



Hinweise

Direkt am Produkt angebrachte Hinweise beachten und dauerhaft lesbar halten:

- Warnhinweise
- Typenschild
- Drehrichtungspfeil/Fließrichtungssymbol
- Kennzeichen von Anschlüssen

Kennzeichnung von Querverweisen

Der Name des Kapitels oder der Tabelle steht in Anführungszeichen „“. Die Seitenzahl folgt in eckigen Klammern [].

2.2 Personalqualifikation

Das Personal muss:

- In den lokal gültigen Unfallverhütungsvorschriften unterrichtet sein.
- Die Einbau- und Betriebsanleitung gelesen und verstanden haben.

Das Personal muss die folgenden Qualifikationen haben:

- Elektrische Arbeiten: Eine Elektrofachkraft muss die elektrischen Arbeiten ausführen.
- Montage-/Demontearbeiten: Die Fachkraft muss im Umgang mit den notwendigen Werkzeugen und erforderlichen Befestigungsmaterialien ausgebildet sein.
- Die Bedienung muss von Personen ausgeführt werden, die in die Funktionsweise der kompletten Anlage unterrichtet wurden.
- Wartungsarbeiten: Die Fachkraft muss im Umgang mit den verwendeten Betriebsmitteln und deren Entsorgung vertraut sein.

Definition „Elektrofachkraft“

Eine Elektrofachkraft ist eine Person mit geeigneter fachlicher Ausbildung, Kenntnissen und Erfahrung, die die Gefahren von Elektrizität erkennen **und** vermeiden kann.

Verantwortungsbereich, Zuständigkeit und Überwachung des Personals muss der Betreiber sicherstellen. Liegen dem Personal nicht die notwendigen Kenntnisse vor, muss das Personal geschult und unterwiesen werden. Falls erforderlich kann das im Auftrag des Betreibers durch den Hersteller des Produkts erfolgen.

2.3 Elektrische Arbeiten

- Elektrische Arbeiten durch eine Elektrofachkraft ausführen lassen.
- Beim Anschluss an das lokale Stromnetz die national gültigen Richtlinien, Normen und Vorschriften sowie die Vorgaben des örtlichen Energieversorgungsunternehmens einhalten.
- Vor allen Arbeiten das Produkt vom Stromnetz trennen und gegen Wiedereinschalten sichern.
- Personal über die Ausführung des elektrischen Anschlusses und über die Abschaltmöglichkeiten des Produkts unterrichten.
- Den elektrischen Anschluss mit einem Fehlerstrom-Schutzschalter (RCD) absichern.
- Technische Angaben in dieser Einbau- und Betriebsanleitung sowie auf dem Typenschild einhalten.
- Produkt erden.
- Beim Anschluss des Produkts an elektrische Schaltanlagen die Vorschriften der Hersteller einhalten.
- Defekte Anschlusskabel umgehend durch eine Elektrofachkraft austauschen lassen.
- Niemals Bedienelemente entfernen.
- Führen Funkwellen (Bluetooth) zu Gefährdungen (z. B. im Krankenhaus) müssen diese, soweit sie am Installationsort nicht gewünscht oder untersagt sind, ausgeschaltet oder entfernt werden.



GEFAHR

Der Permanentmagnetrotor im Inneren der Pumpe kann bei Demontage für Personen mit medizinischen Implantaten (z. B. Herzschrittmacher) lebensgefährlich sein.

- Allgemeinen Verhaltensrichtlinien, die für den Umgang mit elektrischen Geräten gelten, befolgen!
- Motor nicht öffnen!
- Demontage und Montage des Rotors nur durch Wilo-Kundendienst durchführen lassen! Personen, die einen Herzschrittmacher tragen, dürfen solche Arbeiten **nicht** durchführen!



HINWEIS

Von den Magneten im Inneren des Motors geht keine Gefahr aus, **solange der Motor komplett montiert ist**. Personen mit Herzschrittmachern können sich der Pumpe ohne Einschränkung nähern.

2.4 Transport

- Schutzausrüstung tragen:
 - Sicherheitshandschuhe gegen Schnittverletzungen
 - Sicherheitsschuhe
 - Geschlossene Schutzbrille
 - Schutzhelm (beim Einsatz von Hebemitteln)
- Nur gesetzlich ausgeschriebene und zugelassene Anschlagmittel verwenden.
- Anschlagmittel aufgrund der vorhandenen Bedingungen (Witterung, Anschlagpunkt, Last usw.) auswählen.
- Anschlagmittel immer an den dafür vorgesehenen Anschlagpunkten (z. B. Hebeösen) befestigen.
- Hebemittel so platzieren, dass die Standsicherheit während des Einsatzes gewährleistet ist.
- Beim Einsatz von Hebemitteln muss, wenn nötig (z. B. Sicht versperrt), eine zweite Person zum Koordinieren eingeteilt werden.
- Aufenthalt unter schwebenden Lasten ist Personen nicht gestattet. Lasten **nicht** über Arbeitsplätze führen, an denen sich Personen aufhalten.

2.5 Montage-/Demontgearbeiten

- Schutzausrüstung tragen:
 - Sicherheitsschuhe
 - Sicherheitshandschuhe gegen Schnittverletzungen
 - Schutzhelm (beim Einsatz von Hebemitteln)
- Am Einsatzort geltende Gesetze und Vorschriften zur Arbeitssicherheit und Unfallverhütung einhalten.
- Die in der Einbau- und Betriebsanleitung beschriebene Vorgehensweise zum Stillsetzen des Produkts/der Anlage einhalten.
- Das Produkt vom Stromnetz trennen und gegen unbefugtes Wiedereinschalten sichern.
- Alle drehenden Teile müssen stillstehen.
- Absperrschieber im Zulauf und in der Druckleitung schließen.
- In geschlossenen Räumen für ausreichende Belüftung sorgen.
- Sicherstellen, dass bei allen Schweißarbeiten oder Arbeiten mit elektrischen Geräten keine Explosionsgefahr besteht.

2.6 Wartungsarbeiten

- Schutzausrüstung tragen:
 - Geschlossene Schutzbrille
 - Sicherheitsschuhe
 - Sicherheitshandschuhe gegen Schnittverletzungen
- Am Einsatzort geltende Gesetze und Vorschriften zur Arbeitssicherheit und Unfallverhütung einhalten.
- Die in der Einbau- und Betriebsanleitung beschriebene Vorgehensweise zum Stillsetzen des Produkts/der Anlage einhalten.
- Nur Wartungsarbeiten durchführen, die in dieser Einbau- und Betriebsanleitung beschrieben sind.
- Für Wartung und Reparatur dürfen nur Originalteile des Herstellers verwendet werden. Die Verwendung von anderen als Originalteilen entbindet den Hersteller von jeglicher Haftung.
- Das Produkt vom Stromnetz trennen und gegen unbefugtes Wiedereinschalten sichern.
- Alle drehenden Teile müssen stillstehen.
- Absperrschieber im Zulauf und in der Druckleitung schließen.
- Leckage vom Fördermedium und Betriebsmitteln sofort aufnehmen und nach den lokal gültigen Richtlinien entsorgen.
- Werkzeug an den vorgesehenen Plätzen aufbewahren.
- Nach Abschluss der Arbeiten alle Sicherheits- und Überwachungseinrichtungen wieder anbringen und auf eine korrekte Funktion prüfen.

2.7 Pflichten des Betreibers

- Einbau- und Betriebsanleitung in der Sprache des Personals zur Verfügung stellen.
- Die benötigte Ausbildung des Personals für die angegebenen Arbeiten sicherstellen.
- Verantwortungsbereich und Zuständigkeiten des Personals sicherstellen.
- Benötigte Schutzausrüstung zur Verfügung stellen und sicherstellen, dass das Personal die Schutzausrüstung trägt.
- Angebrachte Sicherheits- und Hinweisschilder am Produkt dauerhaft lesbar halten.
- Das Personal über die Funktionsweise der Anlage unterrichten.
- Gefährdungen durch elektrischen Strom ausschließen.
- Gefährliche Bauteile (extrem kalt, extrem heiß, drehend usw.) mit einem bauseitigen Berührungsschutz ausstatten.
- Leckagen gefährlicher Fördermedien (z. B. explosiv, giftig, heiß) so abführen, dass keine Gefährdung für Personen und die Umwelt entsteht. Nationale gesetzliche Bestimmungen einhalten.
- Leicht entzündliche Materialien grundsätzlich vom Produkt fernhalten.
- Das Einhalten der Vorschriften zur Unfallverhütung sicherstellen.
- Das Einhalten lokaler oder genereller Vorschriften [z. B. IEC, VDE usw.] und der örtlichen Energieversorgungsunternehmen sicherstellen.

Direkt am Produkt angebrachte Hinweise beachten und dauerhaft lesbar halten:

- Warnhinweise
- Typenschild
- Drehrichtungspfeil/Fließrichtungssymbol
- Kennzeichen von Anschlüssen

Dieses Gerät kann von Kindern ab 8 Jahren und darüber sowie von Personen mit verringerten physischen, sensorischen oder mentalen Fähigkeiten oder Mangel an Erfahrung und Wissen genutzt werden, wenn sie beaufsichtigt oder bezüglich des sicheren Ge-

brauchs des Geräts unterwiesen wurden und sie die daraus resultierenden Gefahren verstehen. Kinder dürfen nicht mit dem Gerät spielen. Reinigung und Benutzerwartung dürfen nicht von Kindern ohne Beaufsichtigung durchgeführt werden.

3 Bestimmungsgemäße Verwendung und Fehlgebrauch

3.1 Bestimmungsgemäße Verwendung

Die Trockenläuferpumpen der Baureihe Yonos GIGA2.0 sind zum Einsatz als Umwälzpumpen in der Gebäudetechnik bestimmt.

Sie dürfen eingesetzt werden für:

- Warmwasser-Heizungssysteme
- Kühl- und Kaltwasserkreisläufe
- Industrielle Umwälzsysteme
- Wärmeträgerkreisläufe

Installation innerhalb eines Gebäudes:

Trockenläuferpumpen sind in einem trockenen, gut belüfteten und frostsicheren Raum zu installieren.

Installation außerhalb eines Gebäudes (Außenaufstellung)

- Zulässige Umgebungsbedingungen und Schutzart beachten.
- Pumpe in einem Gehäuse als Wetterschutz installieren. Zulässige Umgebungstemperaturen beachten (siehe Tabelle „Technische Daten“).
- Pumpe gegen Witterungseinflüsse wie direkte Sonneneinstrahlung, Regen, Schnee schützen.
- Die Pumpe so schützen, dass die Kondensatablaufnuten frei von Verschmutzungen bleiben.
- Bildung von Kondensatwasser durch geeignete Maßnahmen verhindern.

Zur bestimmungsgemäßen Verwendung gehören auch die Einhaltung dieser Anleitung sowie die Angaben und Kennzeichnungen auf der Pumpe.

Jede darüber hinausgehende Verwendung gilt als Fehlgebrauch und führt zum Verlust jeglicher Haftungsansprüche.

3.2 Fehlgebrauch

Die Betriebssicherheit des gelieferten Produkts ist nur bei bestimmungsgemäßer Verwendung entsprechend Kapitel „Bestimmungsgemäße Verwendung“ der Betriebsanleitung gewährleistet. Die im Katalog/Datenblatt angegebenen Grenzwerte dürfen niemals unter- oder überschritten werden.



WARNUNG

Fehlgebrauch der Pumpe kann zu gefährlichen Situationen und zu Schäden führen!

Unzulässige Stoffe im Medium können die Pumpe zerstören. Abrasive Feststoffe (z. B. Sand) erhöhen den Verschleiß der Pumpe.

Pumpen ohne Ex-Zulassung sind nicht für den Einsatz in explosionsgefährdeten Bereichen geeignet.

- Niemals andere als vom Hersteller zugelassene Fördermedien einsetzen.
- Leicht entzündliche Materialien/Medien vom Produkt fernhalten.
- Niemals Unbefugte Arbeiten ausführen lassen.
- Niemals außerhalb der angegebenen Verwendungsgrenzen betreiben.
- Niemals eigenmächtige Umbauten vornehmen.
- Ausschließlich autorisiertes Zubehör und Originalersatzteile verwenden.

4 Beschreibung der Pumpe

Die Yonos GIGA2.0 mit hoher Energieeffizienz ist eine Trockenläuferpumpe mit integrierter Leistungsanpassung und „Electronic Commutated Motor“ (ECM)- Technologie. Die Pumpe ist als einstufige Niederdruck-Kreiselpumpe mit Flanschanschluss und Gleitringdichtung ausgeführt.

Die Pumpe kann sowohl als Rohreinbaupumpe direkt in eine ausreichend befestigte Rohrleitung montiert oder auf einen Fundamentsockel gestellt werden. Für die Montage auf einem Fundamentsockel sind Konsolen (Zubehör) erhältlich.

Das Pumpengehäuse ist in Inline-Bauart ausgeführt, d. h. saug- und druckseitige Flansche liegen auf einer Achse. Alle Pumpengehäuse sind mit Pumpenfüßen versehen. Die Montage auf einen Fundamentsockel wird empfohlen.



HINWEIS

Für alle Pumpentypen/Gehäusegrößen der Baureihe Yonos GIGA2.0-D sind Blindflansche (Zubehör) erhältlich. Bei Austausch des Einstecksatzes (Motor mit Laufrad und Elektronikmodul) kann somit ein Antrieb in Betrieb bleiben.

Fig. I und Fig. II zeigen eine Explosionszeichnung der Pumpe mit den Hauptkomponenten. Im Folgenden wird der Aufbau der Pumpe im Detail erläutert.

Zuordnung der Hauptkomponenten gem. Fig. I und Fig. II der Tabelle „Zuordnung der Hauptkomponenten“:

Nr.	Bauteil
1	Elektronikmodul-Unterteil
2	Elektronikmodul-Oberteil
3	Befestigungsschrauben des Elektronikmodul-Oberteils, 4x
4	Befestigungsschrauben des Elektronikmodul-Unterteils, 4x
5	Klemmringverschraubung der Druckmessleitung (Gehäusesseite), 2x
6	Überwurfmutter der Klemmringverschraubung (Gehäusesseite), 2x
7	Druckmessleitung, 2x
8	Differenzdruckgeber (DDG)
9	Überwurfmutter der Klemmringverschraubung (DDG-seitig), 2x
10	Befestigungsschrauben des Motors, Hauptbefestigung, 4x
10a	2x Hilfsbefestigungsschrauben
11	Motoradapter für Elektronikmodul
12	Motorgehäuse
13	DDG-Halteblech
14a	Befestigungspunkte für Transportösen am Motorflansch, 2x
14b	Befestigungspunkte für Transportösen am Motorgehäuse, 2x
15	Motorflansch
16	Motorwelle
17	Spritzring
18	Laterne
19	O-Ring
20	Distanzring der Gleitringdichtung (GLRD)
21	Laufrad
22	Laufradmutter
23	Unterlegscheibe der Laufradmutter
24	Pumpengehäuse
25	Rotierende Einheit der GLRD
26	Gegenring der GLRD
27	Schutzblech (nur DN 100 ... DN 125)
28	Entlüftungsventil
29	Befestigungsschrauben des Einstecksatzes, 4x
30	Transportöse, 2x
31	O-Ring des Antriebs
32	Doppelpumpenklappe
33	Distanzscheibe der Doppelpumpenklappe (nur DN 100 ... DN 125)

Nr.	Bauteil
34	Achse der Doppelpumpenklappe (nur DN 100 ... DN 125)
35	Verschlusschraube der Achsbohrung, 2x (nur DN 100 ... DN 125)
36a	Sicherungsring
36b	Sicherungsring

Tab. 1: Zuordnung der Hauptkomponenten

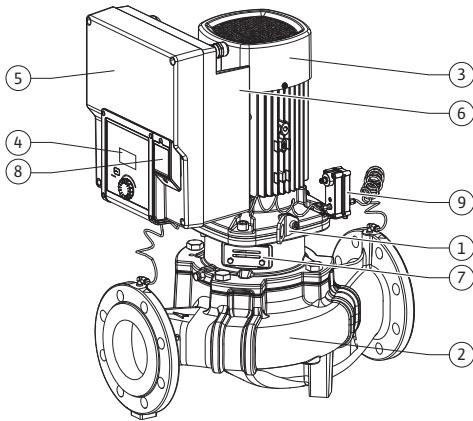


Fig. 1: Übersicht Pumpe

Pos.	Bezeichnung	Erklärung
1	Transportösen	Dienen dem Transport und Heben der Komponenten. Siehe Kapitel „Installation“ [► 20].
2	Pumpengehäuse	Montage gemäß Kapitel „Installation“ [► 20].
3	Motor	Antriebseinheit. Bildet zusammen mit dem Elektronikmodul den Antrieb.
4	Grafisches Display	Informiert über die Einstellungen und den Zustand der Pumpe. Bedienoberfläche zur Einstellung der Pumpe.
5	Elektronikmodul	Elektronikeinheit mit graphischem Display.
6	Elektrischer Lüfter	Kühlt das Elektronikmodul (typabhängig).
7	Schutzblech vor Laternenfenster	Schützt vor rotierender Motorwelle (Nur DN 100, DN 125).
8	Schnittstelle Wilo-Connectivity Interface	Optionale Schnittstelle
9	Differenzdruckgeber	2 ... 10 V mit Kapillarrohranschlüssen an Flanschen der Saug- und Druckseite

Tab. 2: Beschreibung der Pumpe

- Pos. 3: Der Motor mit montiertem Elektronikmodul kann relativ zur Laterne gedreht werden. Dazu die Angaben in Kapitel „Zulässige Einbaulagen und Änderung der Komponentenanzordnung vor Installation“ [► 22] beachten.
- Pos. 4: Das Display kann nach Bedarf in 90°-Schritten gedreht werden. (Siehe Kapitel „Drehen des Displays [► 42]“).
- Pos. 6: Ein ungehinderter und freier Luftstrom muss rund um den elektrischen Lüfter gewährleistet sein. (Siehe Kapitel „Installation“ [► 20])
- Pos. 7: Zur Leckageüberprüfung muss das Schutzblech demontiert werden (nur DN 100, DN 125). Sicherheitshinweise aus Kapitel „Inbetriebnahme“ [► 43] beachten!

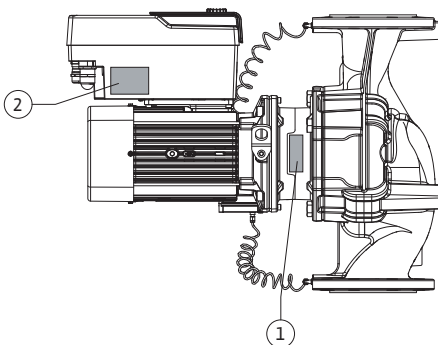
Typenschilder (Fig. 2)

Fig. 2: Typenschilder

1	Pumpentypenschild	2	Antriebstypenschild
---	-------------------	---	---------------------

- Auf dem Pumpentypenschild befindet sich eine Seriennummer. Sie muss z. B. für die Ersatzteilbestellung angegeben werden.
- Das Antriebstypenschild befindet sich auf der Seite des Elektronikmoduls. Der elektrische Anschluss muss entsprechend den Angaben auf dem Antriebstypenschild ausgelegt werden.

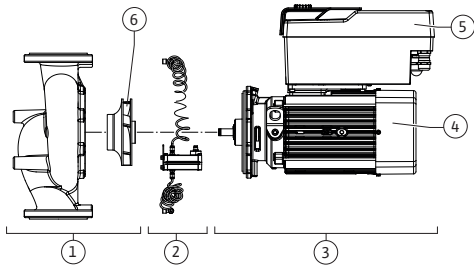


Fig. 3: Funktionsbaugruppen

Funktionsbaugruppen (Fig. 3)

Pos.	Bezeichnung	Beschreibung
1	Hydraulikeinheit	Die Hydraulikeinheit besteht aus Pumpengehäuse und Laufrad.
2	Differenzdruckgeber	Differenzdruckgeber mit Anschluss- und Befestigungselementen
3	Antrieb	Der Antrieb besteht aus Motor und Elektronikmodul.
4	Motor	DN 32 ... DN 80: mit integrierter Pumpenlaterne DN 100 ... DN 125: Laterne von Motorflansch demontierbar.
5	Elektronikmodul	Elektronikeinheit
6	Laufrad	

Tab. 3: Funktionsbaugruppen

Der Motor treibt die Hydraulikeinheit an. Die Regelung des Motors übernimmt das Elektronikmodul.

Die Hydraulikeinheit ist aufgrund der durchgehenden Motorwelle keine einbaufertige Baugruppe. Sie wird bei den meisten Wartungs- und Reparaturarbeiten zerlegt. Hinweis zu Wartungs- und Reparaturarbeiten siehe Kapitel „Wartung“ [► 97].

Einstecksatz

Laufrad und Laterne bilden zusammen mit dem Motor den Einstecksatz (Fig. 4).

Der Einstecksatz kann für folgende Zwecke vom Pumpengehäuse getrennt werden:

- Der Motor mit dem Elektronikmodul muss in eine andere relative Position zum Pumpengehäuse gedreht werden.
- Ein Zugang zu Laufrad und Gleitringdichtung ist erforderlich.
- Motor und Hydraulikeinheit müssen getrennt werden.

Dabei kann das Pumpengehäuse in der Rohrleitung bleiben.

Kapitel „Zulässige Einbauten und Änderung der Komponentenanzahl vor der Installation“ [► 22] und das Kapitel „Wartung“ [► 97] beachten.

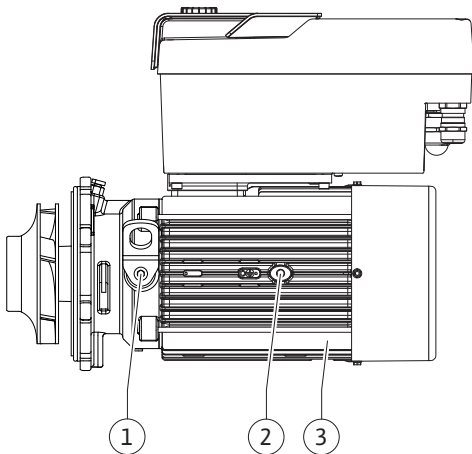


Fig. 4: Einstecksatz

4.1 Typenschlüssel**Beispiel: Yonos GIGA2.0-I 65/1-20/4,0-xx**

Yonos GIGA	Pumpenbezeichnung
2.0	Zweite Generation
-I	Inline-Einzelpumpe
-D	Doppel-Inline-Pumpe
65	Flansanschluss DN 65
1-20	Stufenlos einstellbare Sollwerthöhe 1: Minimale Förderhöhe in m 20: Maximale Förderhöhe in m bei $Q = 0 \text{ m}^3/\text{h}$
4,0	Motornennleistung in kW
-xx	Variante, z. B. R1

Tab. 4: Typenschlüssel

Eine Übersicht über alle Produktvarianten siehe Wilo-Select/Katalog.

4.2 Technische Daten

Eigenschaft	Wert	Anmerkung
Elektrischer Anschluss:		
Spannungsbereich	3~380 V ... 3~440 V (± 10 %), 50/60 Hz	Unterstützte Netzarten: TN, TT, IT ¹⁾
Spannungsbereich	1~220 V ... 1~240 V (± 10 %), 50/60 Hz	Unterstützte Netzarten: TN, TT, IT ¹⁾
Leistungsbereich	3~ 0,55 kW ... 4 kW	Abhängig vom Pumpen- typ
Leistungsbereich	1~ 0,37 kW ... 1,5 kW	Abhängig vom Pumpen- typ
Drehzahlbereich	450 1/min ... 3400 1/min	Abhängig vom Pumpen- typ
Umgebungsbedingun- gen²⁾:		
Schutzart	IP 55	EN 60529
Umgebungstemperatur bei Betrieb min./max.	0 °C ... +50 °C	Niedrigere oder höhere Umgebungstemperaturen auf Anfrage
Temperatur bei Lagerung min./max.	-30 °C ... +70 °C	> +60 °C auf eine Dauer von 8 Wochen begrenzt.
Temperatur bei Transport min./max.	-30 °C ... +70 °C	> +60 °C auf eine Dauer von 8 Wochen begrenzt.
Relative Luftfeuchtigkeit	< 95 %, nicht kondensierend	
Aufstellungshöhe max.	2000 m über Meeresspiegel	
Isolationsklasse	F	
Verschmutzungsgrad	2	DIN EN 61800-5-1
Motorschutz	integriert	
Überspannungsschutz	integriert	
Überspannungskategorie	OVC III + SPD/MOV ³⁾	Überspannungskatego- rie III + Überspannungs- schutz/ Metalloxid Varis- tor
Schutzfunktion Steuer- klemmen	SELV, galvanisch getrennt	
Elektromagnetische Ver- träglichkeit		
Störaussendung nach: Störfestigkeit nach:	EN 61800-3:2018 EN 61800-3:2018	Wohnbereich (C1) ⁶⁾ Industriebereich (C2)
Schalldruckpegel ⁴⁾	$L_{pA,1m} < 68$ dB (A) ref. 20 µPA	Abhängig vom Pumpen- typ
Nennweiten DN	Yonos GIGA2.0-I/ Yonos GIGA2.0-D: 32/40/50/65/80/100/125	
Rohranschlüsse	Flansche PN 16	EN 1092-2
Max. zulässiger Betriebs- druck	16 bar (bis + 120 °C)	
Zulässige Medientempera- tur min./max.	-20 °C ... +120 °C	Abhängig vom Medium

Eigenschaft	Wert	Anmerkung
Zulässige Fördermedien ⁵⁾	Heizungswasser nach VDI 2035 Teil 1 und Teil 2	Standardausführung
	Kühl-/Kaltwasser	Standardausführung
	Wasser-Glykol-Gemisch bis 40 % Vol.	Standardausführung
	Wasser-Glykol-Gemisch bis 50 % Vol.	nur bei Sonderausführung
	Wärmeträgeröl	nur bei Sonderausführung
	Andere Medien	nur bei Sonderausführung

Tab. 5: Technische Daten

- ¹⁾ TN und TT Netze mit geerdetem Außenleiter sind nicht zulässig.
- ²⁾ Detailliertere, produktspezifische Angaben wie Leistungsaufnahmen, Abmaße und Gewichte der technischen Dokumentation dem Katalog oder online Wilo-Select entnehmen.
- ³⁾ Over Voltage Category III + Surge Protective Device/Metall Oxid Varistor
- ⁴⁾ Mittelwert der Schalldruckpegel auf einer räumlichen quaderförmigen Messfläche in 1 m Abstand von der Pumpenoberfläche gemäß DIN EN ISO 3744.
- ⁵⁾ Weitere Informationen zu zulässigen Fördermedien stehen unter dem Abschnitt „Fördermedien“.
- ⁶⁾ Bei den Pumpentypen DN 100 und DN 125 mit den Motorleistungen 2,2 und 3 kW kann es bei geringer elektrischer Leistung im leitungsgeführten Bereich unter ungünstigen Umständen bei einem Einsatz im Wohnbereich (C1) zu EMV-Auffälligkeiten kommen. In diesem Fall bitte WIL0 SE kontaktieren, um gemeinsam eine schnelle und geeignete Abstellmaßnahme zu finden.

Ergänzende Angaben CH	Zulässige Fördermedien
Heizungspumpen	Heizungswasser (gem. VDI 2035/VdTÜV Tch 1466/CH: gem. SWKI BT 102-01) ... Keine Sauerstoffbindemittel, keine chemischen Dichtmittel (auf korrosionstechnisch geschlossene Anlage entsprechend VDI 2035 (CH: SWKI BT 102-01) achten; undichte Stellen überarbeiten).

Fördermedien

Wasser-Glykol-Gemische oder Fördermedien mit anderer Viskosität als reines Wasser erhöhen die Leistungsaufnahme der Pumpe. Nur Gemische mit Korrosionsschutzinhibitoren verwenden. **Zugehörige Herstellerangaben beachten!**

- Das Fördermedium muss sedimentfrei sein.
- Bei Verwendung anderer Medien ist die Freigabe durch Wilo erforderlich.
- Gemische mit einem Glykolanteil > 10 % beeinflussen die Δp -v-Kennlinie und die Durchflussberechnung.
- Die Kompatibilität der Standarddichtung/Standard-Gleitringdichtung mit dem Fördermedium ist unter normalen Anlagenbedingungen in der Regel gegeben. Besondere Umstände erfordern gegebenenfalls Sonderdichtungen, zum Beispiel:
 - Feststoffe, Öle oder EPDM-angreifende Stoffe im Fördermedium,
 - Luftanteile im System u. ä.

Sicherheitsdatenblatt des zu fördernden Mediums beachten!



HINWEIS

Bei Verwendung von Wasser-Glykol-Gemischen wird generell der Einsatz einer S1 Variante mit entsprechender Gleitringdichtung empfohlen.

4.3 Lieferumfang

- Pumpe
- Einbau- und Betriebsanleitung und Konformitätserklärung

**HINWEIS**

Werkseitig sind montiert:

Kabelverschraubung M25 für den Netzanschluss und Kabelverschraubung M20 für das Kabel des Differenzdrucksensors/der Doppelpumpenkommunikation.

Alle weiteren erforderlichen Kabelverschraubungen M20 müssen bauseits bereitgestellt werden.

4.4 Zubehör

Zubehör muss gesondert bestellt werden.

- 3 Konsolen mit Befestigungsmaterial für Fundamentaufbau
- Blindflansche für Doppelpumpengehäuse
- CIF-Modul PLR für Anbindung an PLR/Schnittstellenkonverter
- CIF-Modul LON für Anbindung an das LONWORKS-Netzwerk
- CIF-Modul BACnet
- CIF-Modul Modbus
- CIF-Modul CANopen
- CIF-Modul Ethernet Multiprotocol (Modbus TCP, BACnet/IP)
- Anschluss M12 RJ45 CIF-Ethernet (zur einfachen Trennung der Datenkabelverbindung im Wartungsfall)
- Set Kabelverschraubung
- Differenzdrucksensor DDG 2 ... 10 V
- Differenzdrucksensor DDG 4 ... 20 mA

Detaillierte Auflistung siehe Katalog sowie Ersatzteildokumentation.

**HINWEIS**

CIF-Module dürfen nur im spannungsfreien Zustand der Pumpe eingesteckt werden.

5 Transport und Lagerung**5.1 Versand**

Die Pumpe wird ab Werk in einem Karton verpackt oder auf einer Palette befestigt und gegen Staub und Feuchtigkeit geschützt ausgeliefert.

5.2 Transportinspektion

Lieferung unverzüglich auf Schäden und Vollständigkeit prüfen. Vorhandene Mängel müssen auf den Frachtpapieren vermerkt werden! Mängel noch am Eingangstag beim Transportunternehmen oder Hersteller anzeigen. Später angezeigte Ansprüche können nicht mehr geltend gemacht werden.

Damit die Pumpe während des Transports nicht beschädigt wird, die Umverpackung erst am Einsatzort entfernen.

5.3 Lagerung**VORSICHT****Beschädigung durch unsachgemäße Handhabung bei Transport und Lagerung!**

Produkt bei Transport und Zwischenlagerung gegen Feuchtigkeit, Frost und mechanische Beschädigung schützen.

Aufkleber auf den Rohrleitungsanschlüssen belassen, damit kein Schmutz und keine sonstigen Fremdkörper in das Pumpengehäuse gelangen.

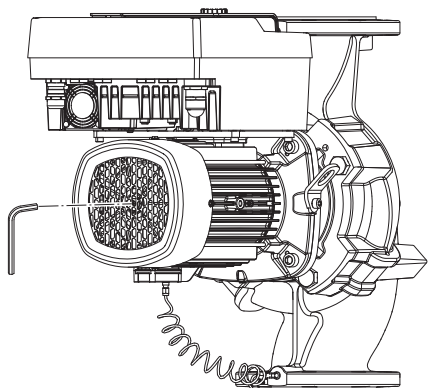


Fig. 5: Drehen der Welle

Um eine Riefenbildung an den Lagern und ein Festkleben zu vermeiden, die Pumpenwelle einmal wöchentlich mit einem Steckschlüssel drehen (siehe Fig. 5).
 Falls ein längerer Lagerungszeitraum erforderlich ist, bei Wilo erfragen, welche Konservierungsmaßnahmen durchzuführen sind.



WARNUNG

Verletzungsgefahr durch falschen Transport!

Wird die Pumpe zu einem späteren Zeitpunkt erneut transportiert, muss sie transportstabil verpackt werden. Dazu die Originalverpackung oder eine äquivalente Verpackung nutzen.

Beschädigte Transportösen können abreißen und zu erheblichen Personenschäden führen. Transportösen immer auf Beschädigungen und sichere Befestigung prüfen.

5.4 Transport für Montage-/Demontagezwecke

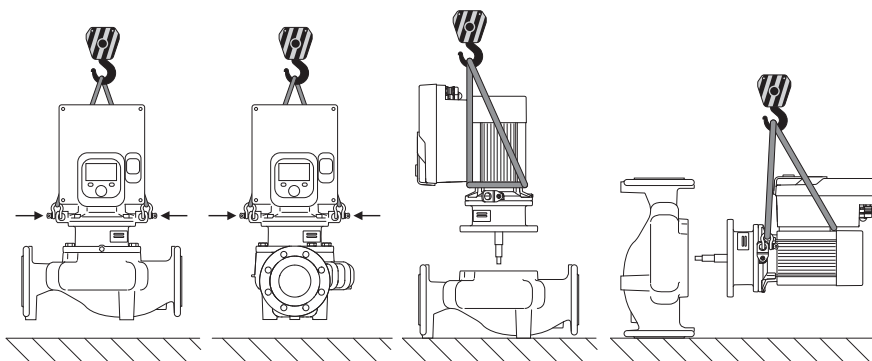


Fig. 6: Heberichtung Einzelpumpe

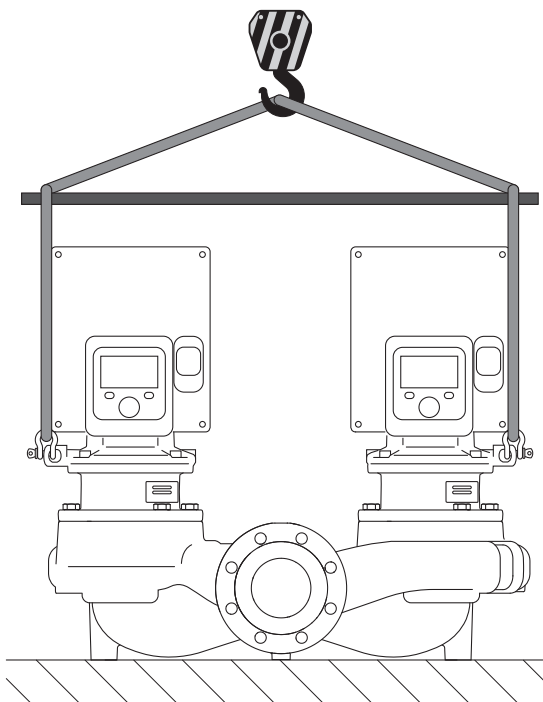


Fig. 7: Heberichtung Doppelpumpe

Der Transport der Pumpe ist mit zugelassenen Lastaufnahmemitteln (Flaschenzug, Kran etc.) durchzuführen. Lastaufnahmemittel müssen an den am Motorflansch vorhandenen Transportösen befestigt werden. Hebeschlaufen, falls erforderlich unter die Adapterplatte schieben (Fig. 6/7). Pumpe gegen Kippen sichern.



WARNUNG

Beschädigte Transportösen können abreißen und zu erheblichen Personenschäden führen.

- Transportösen immer auf Beschädigungen und sichere Befestigung prüfen.



HINWEIS

Zur Verbesserung der Gewichtsverteilung lassen sich die Transportösen entsprechend der Heberichtung schwenken/drehen.

Dazu Befestigungsschrauben lösen und wieder festziehen!



GEFAHR

Lebensgefahr durch herunterfallende Teile!

Die Pumpe selbst und Teile der Pumpe können ein sehr hohes Eigengewicht aufweisen. Durch herunterfallende Teile besteht die Gefahr von Schnitten, Quetschungen, Prellungen oder Schlägen, die bis zum Tod führen können.

- Immer geeignete Hebemittel verwenden und Teile gegen Herabfallen sichern.
- Niemals unter schwebenden Lasten aufhalten.
- Bei Lagerung und Transport sowie vor allen Installations- und Montagearbeiten für eine sichere Lage und einen sicheren Stand der Pumpe sorgen.



WARNUNG

Personenschäden durch ungesichertes Aufstellen der Pumpe!

Die Füße mit Gewindebohrungen dienen ausschließlich der Befestigung. Im freien Stand kann die Pumpe eine unzureichende Standfestigkeit haben.

- Pumpe niemals ungesichert auf den Pumpenfüßen abstellen.

VORSICHT

Ein unsachgemäßes Heben der Pumpe am Elektronikmodul kann zu Schäden an der Pumpe führen.

- Pumpe niemals am Elektronikmodul heben.

6 Installation

6.1 Personalqualifikation

- Montage-/Demontearbeiten: Die Fachkraft muss im Umgang mit den notwendigen Werkzeugen und erforderlichen Befestigungsmaterialien ausgebildet sein.

6.2 Pflichten des Betreibers

- Nationale und regionale Vorschriften beachten!
- Lokal gültige Unfallverhütungs- und Sicherheitsvorschriften der Berufsgenossenschaften beachten.
- Schutzausrüstung zur Verfügung stellen und sicherstellen, dass das Personal die Schutzausrüstung trägt.
- Alle Vorschriften zum Arbeiten mit schweren Lasten beachten.

6.3 Sicherheit

**GEFAHR**

Der Permanentmagnetrotor im Inneren der Pumpe kann bei Demontage für Personen mit medizinischen Implantaten (z. B. Herzschrittmacher) lebensgefährlich sein.

- Allgemeinen Verhaltensrichtlinien, die für den Umgang mit elektrischen Geräten gelten, befolgen!
- Motor nicht öffnen!
- Demontage und Montage des Rotors nur durch Wilo-Kundendienst durchführen lassen! Personen, die einen Herzschrittmacher tragen, dürfen solche Arbeiten **nicht** durchführen!

**GEFAHR****Lebensgefahr durch fehlende Schutzvorrichtungen!**

Durch fehlende Schutzvorrichtungen des Elektronikmoduls oder im Bereich der Kupplung/des Motors können Stromschlag oder die Berührung von rotierenden Teilen zu lebensgefährlichen Verletzungen führen.

- Vor Inbetriebnahme zuvor demontierte Schutzvorrichtungen wie Elektronikmoduldeckel oder Kupplungsabdeckungen wieder montieren!

**GEFAHR****Lebensgefahr durch nicht montiertes Elektronikmodul!**

An den Motorkontakten kann eine lebensgefährliche Spannung anliegen!

Der Normalbetrieb der Pumpe ist nur mit montiertem Elektronikmodul zulässig.

- Pumpe niemals ohne montiertes Elektronikmodul anschließen oder betreiben!

**GEFAHR****Lebensgefahr durch herunterfallende Teile!**

Die Pumpe selbst und Teile der Pumpe können ein sehr hohes Eigengewicht aufweisen. Durch herunterfallende Teile besteht die Gefahr von Schnitten, Quetschungen, Prellungen oder Schlägen, die bis zum Tod führen können.

- Immer geeignete Hebemittel verwenden und Teile gegen Herabfallen sichern.
- Niemals unter schwebenden Lasten aufhalten.
- Bei Lagerung und Transport sowie vor allen Installations- und Montagearbeiten für eine sichere Lage und einen sicheren Stand der Pumpe sorgen.

**WARNUNG****Personenschäden durch starke magnetische Kräfte!**

Öffnen des Motors führt zu hohen, schlagartig auftretenden magnetischen Kräften. Das kann zu schweren Schnittverletzungen, Quetschungen und Prellungen führen.

- Motor nicht öffnen!

**WARNUNG****Heiße Oberfläche!**

Die gesamte Pumpe kann sehr heiß werden. Es besteht Verbrennungsgefahr!

- Pumpe vor allen Arbeiten abkühlen lassen!

**WARNUNG****Verbrühungsgefahr!**

Bei hohen Medientemperaturen und Systemdrücken Pumpe vorher abkühlen lassen und System drucklos machen.

VORSICHT**Beschädigung der Pumpe durch Überhitzung!**

Die Pumpe darf nicht länger als 1 Minute ohne Durchfluss laufen. Durch den Energie-stau entsteht Hitze, die Welle, Laufrad und Gleitringdichtung beschädigen kann.

- Sicherstellen, dass der Mindestvolumenstrom Q_{\min} nicht unterschritten wird.

Überschlägige Berechnung von Q_{\min} :

$$Q_{\min} = 10 \% \times Q_{\max \text{ Pumpe}} \times \text{Ist-Drehzahl} / \text{Max-Drehzahl}$$

6.4 Zulässige Einbaulagen und Änderung der Komponenten-anordnung vor Installation

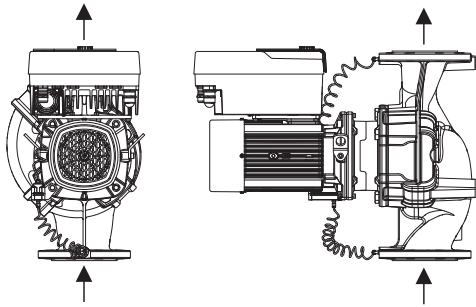


Fig. 8: Anordnung der Komponenten in Lieferzustand

Die werkseitig vormontierte Komponenten-anordnung relativ zum Pumpengehäuse (siehe Fig. 8) kann bei Bedarf vor Ort geändert werden. Dies kann z. B. für folgende Fälle erforderlich sein:

- Gewährleisten der Pumpenentlüftung
- Ermöglichen einer besseren Bedienung
- Vermeidung unzulässiger Einbaulagen (Motor und/oder Elektronikmodul zeigen nach unten).

In den meisten Fällen ist das Drehen des Einstecksatzes relativ zum Pumpengehäuse ausreichend. Die mögliche Anordnung der Komponenten ergibt sich aus den zulässigen Einbaulagen.

6.4.1 Zulässige Einbaulagen mit horizontaler Motorwelle

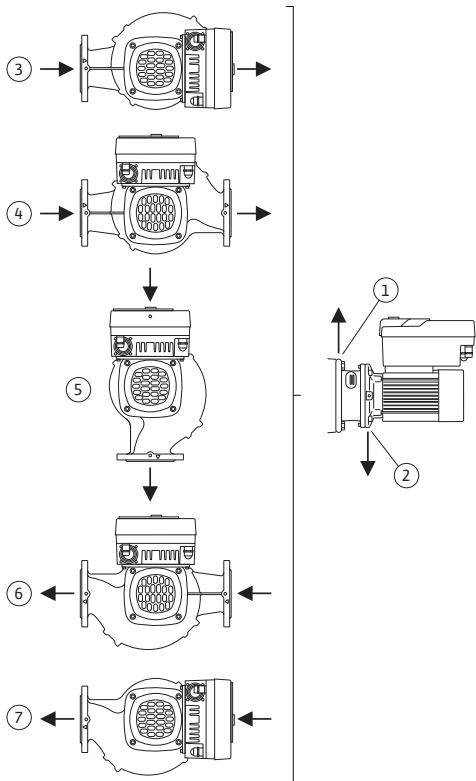


Fig. 9: Zulässige Einbaulagen mit horizontaler Motorwelle

Die zulässigen Einbaulagen mit horizontaler Motorwelle und Elektronikmodul nach oben (0°) sind in Fig. 9 dargestellt.

Jede Einbaulage außer „Elektronikmodul nach unten“ (-180°) ist zulässig.

Die Entlüftung der Pumpe ist nur gewährleistet, wenn das Entlüftungsventil nach oben zeigt (Fig. 9, Pos. 1).

Nur in dieser Position (0°) kann anfallendes Kondensat gezielt über vorhandene Bohrungen, Pumpenlaterne sowie Motor (Fig. 9, Pos. 2) abgeführt werden.

Pos. 3 und Pos. 7 sind bei der Yonos GIGA2.0-I/-D DN 32 ... DN 80 nicht möglich.

6.4.2 Zulässige Einbaulagen mit vertikaler Motorwelle

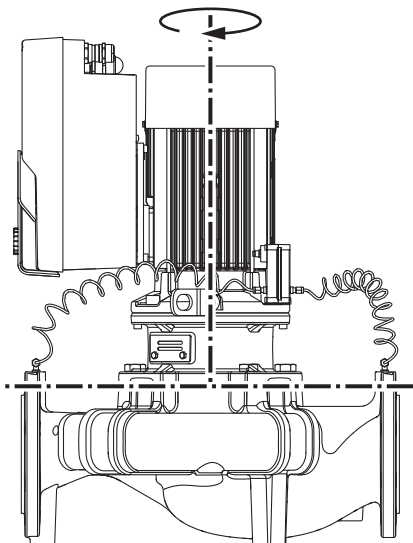


Fig. 10: Zulässige Einbaulagen mit vertikaler Motorwelle

6.4.3 Drehung des Einstecksatzes

Die zulässigen Einbaulagen mit vertikaler Motorwelle sind in Fig. 10 dargestellt.

Jede Einbaulage außer „Motor nach unten“ ist zulässig.

Der Einstecksatz kann – relativ zum Pumpengehäuse – in verschiedenen Positionen angeordnet werden.

- DN 32 ... DN 80: acht verschiedene Positionen (8x45°)
- DN 100 ... DN 125: vier verschiedenen Positionen (4x45°)

Bei Doppelpumpen ist eine Drehung beider Einstecksätze in Richtung zueinander zu den Wellenachsen aufgrund der Abmaße der Elektronikmodule nicht möglich.

Der Einstecksatz besteht aus Laufrad, Laterne und Motor mit Elektronikmodul.

Drehung des Einstecksatzes relativ zum Pumpengehäuse



HINWEIS

Zur Erleichterung der Montagearbeiten kann es hilfreich sein, den Einbau der Pumpe in die Rohrleitung vorzunehmen. Dafür weder die Pumpe elektrisch anschließen noch die Pumpe oder Anlage befüllen.

1. Zwei Transportösen (Fig. I, Pos. 30) am Motorflansch belassen.
2. Einstecksatz (Fig. 4) zur Absicherung mit geeigneten Hebemitteln an den Transportösen befestigen. Damit die Einheit nicht kippt, eine Gurtschleife gemäß Fig. 6 um Motor und Adapter des Elektronikmoduls herum legen. Beim Befestigen eine Beschädigung des Elektronikmoduls vermeiden.
3. Schrauben (Fig. I/II, Pos. 29) lösen und entfernen.



HINWEIS

Zum Ausdrehen der Schrauben (Fig. I/II, Pos. 29) je nach Typ einen Maul-, Winkel- oder Steckschlüssel mit Kugelkopf verwenden.

4. Durch Lösen der Schraube (Fig. I, Pos. 29, Fig. II, Pos. 10) das Halteblech des Differenzdruckgebers (Fig. I, Pos. 13) vom Motorflansch lösen. Differenzdruckgeber (Fig. I, Pos. 8) mit Halteblech (Fig. I, Pos. 13) an den Druckmessleitungen (Fig. I, Pos. 7) hängen lassen. Anschlusskabel des Differenzdruckgebers im Elektronikmodul gegebenenfalls abklemmen.

VORSICHT

Sachschäden durch verbogene oder geknickte Druckmessleitungen.

Unsachgemäße Handhabung kann die Druckmessleitung beschädigen.

Wenn der Einstecksatz gedreht wird, Druckmessleitungen nicht verbiegen oder knicken.

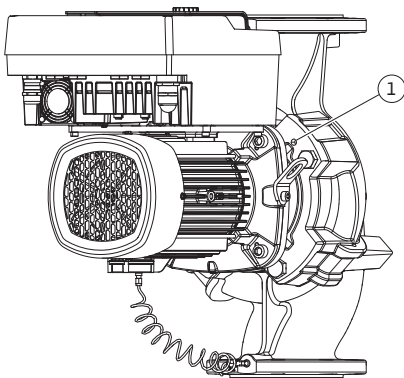


Fig. 11: Abdrücken des Einstecksatzes über Gewindebohrungen (DN 100 ... DN 125)

5. Den Einstecksatz (siehe Fig. 4) vom Pumpengehäuse lösen. Dazu alle Schrauben lösen (DN 32 ... DN 80: Fig. I, Pos. 29; DN 100 ... DN 125: Fig. II, Pos. 29). Den Einstecksatz vom Pumpengehäuse abdrücken. Bei DN 80 ... DN 125 dafür die zwei Gewindebohrungen (Fig. 11, Pos. 1) nutzen. Zum Lösen des Sitzes Schrauben M10 mit geeigneter Länge in die Gewindebohrungen eindrehen.



HINWEIS

Bei den nachfolgenden Handlungsschritten das für den jeweiligen Gewindetyp vorgeschriebene Schraubenanzugsmoment beachten! Siehe dazu Tabelle „Schrauben und Anzugsdrehmomente“ [► 26].

6. Wenn der O-Ring entfernt wurde, O-Ring (Fig. I, Pos. 19) anfeuchten und in das Pumpengehäuse (DN 32 ... DN 80) oder in die Laternennut einlegen (DN 100 ... DN 125).



HINWEIS

Immer darauf achten, dass der O-Ring (Fig. I, Pos. 19) nicht verdreht montiert oder bei der Montage gequetscht wird.

7. Einstecksatz (Fig. 4) in gewünschter Position in das Pumpengehäuse einführen.
8. Schrauben (Fig. I/II, Pos. 29) gleichmäßig über Kreuz eindrehen, aber noch nicht festdrehen.

VORSICHT

Beschädigung durch unsachgemäße Handhabung!

Unsachgemäßes Eindrehen der Schrauben kann zu einer Schwergängigkeit der Welle führen.

Während des Eindrehens der Schrauben die Drehbarkeit der Welle mit einem Steckschlüssel am Lüfterrad des Motors überprüfen (Fig. 5). Schrauben gegebenenfalls nochmal lösen und erneut gleichmäßig über Kreuz anziehen.

9. Das Halteblech (Fig. I, Pos. 13) des Differenzdruckgebers unter einem der Schraubenköpfe (Fig. I, Pos. 29 und Fig. II, Pos. 10) auf der dem Elektronikmodul gegenüberliegenden Seite einklemmen. Optimum zwischen Verlegung der Kapillarröhrchen und DDG-Kabel finden. Danach Schrauben (Fig. I, Pos. 29 und Fig. II, Pos. 10) festdrehen.
10. Anschlusskabel des Differenzdruckgebers (Fig. I, Pos. 8) wieder ankleben.
11. Die in Handlungsschritt 1. versetzten Transportösen (Fig. I, Pos. 30) wieder zurück versetzen.

Um den Differenzdruckgeber wieder anzubringen die Druckmessleitungen minimal und gleichmäßig in eine geeignete Lage biegen. Dabei die Bereiche an den Klemmschraubungen nicht verformen.

Um eine optimale Führung der Druckmessleitungen zu erreichen, kann der Differenzdruckgeber vom Halteblech (Fig. I, Pos. 13) getrennt, um 180° um die Längsachse gedreht und wieder montiert werden.

**HINWEIS**

Wird der Differenzdruckgeber gedreht Druck- und Saugseite am Differenzdruckgeber nicht vertauschen!

Weitere Informationen zum Differenzdruckgeber siehe Kapitel „Elektrischer Anschluss“ [► 32].

6.4.4 Drehung des Antriebs (DN 100, DN 125)

Der Antrieb besteht aus Motor und Elektronikmodul.

Drehung des Antriebs relativ zum Pumpengehäuse

Die Laternenposition wird beibehalten, das Entlüftungsventil zeigt nach oben.

**HINWEIS**

Die folgenden Arbeitsschritte sehen eine Demontage der Gleitringdichtung vor. Dabei kann es in Einzelfällen zu Beschädigungen der Gleitringdichtung sowie des Laternen-O-Rings kommen. Es wird empfohlen, vor der Drehung ein Service-Kit Gleitringdichtung zu bestellen.

Eine unbeschädigte Gleitringdichtung kann wiederverwendet werden.

1. Zwei Transportösen (Fig. I, Pos. 30) am Motorflansch belassen.
2. Antrieb zur Absicherung mit geeigneten Hebelmitteln an den Transportösen befestigen. Damit die Einheit nicht kippt, eine Gurtschleife um den Motor herum legen. Beim Befestigen eine Beschädigung des Elektronikmoduls vermeiden (Fig. 6/7).
3. Eine Neuausrichtung kann für die Befestigung des Differenzdruckgebers eine umgekehrte Orientierung des Halteblechs erfordern. Dazu beide Schrauben des Halteblechs (Fig. I, Pos. 13) lösen und ausdrehen.
4. Schrauben (Fig. II, Pos. 29) lösen und entfernen.

**HINWEIS**

Zum Ausdrehen der Schrauben (Fig. II, Pos. 29) je nach Typ einen Maul-, Winkel- oder Steckschlüssel mit Kugelkopf verwenden.

5. Den Einstecksatz (siehe Fig. 4) vom Pumpengehäuse abdrücken. Dafür die zwei Gewindebohrungen (siehe Fig. 11) nutzen. Zum Lösen des Sitzes Schrauben M10 mit geeigneter Länge in die Gewindebohrungen eindrehen.
6. Den Einstecksatz inkl. montiertem Elektronikmodul auf einem geeigneten Arbeitsplatz ablegen und sichern.
7. Die zwei unverlierbaren Schrauben am Schutzblech (Fig. II, Pos. 27) lösen und das Schutzblech entfernen.
8. Einen Maulschlüssel Schlüsselweite 27 mm in das Laternenfenster einführen und die Welle an den Schlüsselflächen festhalten (Fig. II, Pos. 16). Laufradmutter (Fig. II, Pos. 22) ausdrehen. Das Laufrad (Fig. II, Pos. 21) mit einem Abzieher von der Welle entfernen.
9. Durch Lösen der Schraube (Fig. II, Pos. 10) das Halteblech des Differenzdruckgebers (Fig. I, Pos. 13) vom Motorflansch lösen. Differenzdruckgeber (Fig. I, Pos. 8) mit Halteblech (Fig. I, Pos. 13) an den Druckmessleitungen (Fig. I, Pos. 7) hängen lassen. Anschlusskabel des Differenzdruckgebers im Elektronikmodul gegebenenfalls abklemmen.
10. Die Schrauben (Fig. II, Pos. 10 und Pos. 10a) lösen.
11. Laterne mit Zweiarmabzieher (Universalabzieher) von der Motorzentrierung lösen und von der Welle abziehen. Die Gleitringdichtung (Fig. I, Pos. 25) wird dabei mit entfernt. Ein Verkanten der Laterne vermeiden.
12. Falls die Gleitringdichtung beschädigt wurde, den Gegenring (Fig. I, Pos. 26) der Gleitringdichtung aus dem Sitz in der Laterne herausdrücken. Neuen Gegenring in die Laterne einsetzen.



HINWEIS

Bei den nachfolgenden Handlungsschritten das für den jeweiligen Gewindetyp vorgeschriebene Schraubenanzugsmoment beachten! Siehe dazu Tabelle „Schrauben und Anzugsdrehmomente“ [► 26].

13. Die Laterne vorsichtig über die Welle schieben und in die gewünschte Ausrichtung zum Motorflansch positionieren. Dabei zulässige Einbaulagen der Komponenten beachten. Laterne mit den Schrauben (Fig. II Pos. 10 und Pos 10a) am Motorflansch befestigen. Die Schraube für das Halteblech (Fig. II, Pos. 10) nur leicht festdrehen.
14. Unbeschädigte oder neue Gleitringdichtung (Fig. I, Pos. 25) auf die Welle schieben.
15. Um das Laufrad zu montieren, einen Maulschlüssel Schlüsselweite 27 mm in das Laternenfenster einführen und die Welle an den Schlüsselflächen festhalten (Fig. II, Pos. 16).
16. Laufrad mit Sicherungsscheibe und Mutter montieren. Beschädigungen der Gleitringdichtung durch Verkanten vermeiden.
17. Welle festhalten und die Laufradmutter mit dem vorgeschriebenen Anzugsdrehmoment (siehe Tabelle „Schrauben und Anzugsdrehmomente“ [► 26]) festziehen.
18. Maulschlüssel entfernen und das Schutzblech (Fig. II, Pos. 27) wieder montieren.
19. Falls der O-Ring beschädigt wurde: Laternennut säubern und den neuen O-Ring (Fig. II, Pos. 19) einlegen.
20. Einstecksatz zur Absicherung mit geeigneten Hebelmitteln an den Transportösen befestigen. Damit die Einheit nicht kippt, eine Gurtschleife um den Motor herum legen. Beim Befestigen eine Beschädigung des Elektronikmoduls vermeiden (Fig. 6/7).
21. Einstecksatz (Fig. 4) mit dem Entlüftungsventil nach oben in das Pumpengehäuse einführen. Dabei zulässige Einbaulagen der Komponenten beachten.
22. Schrauben (Fig. II, Pos. 29) eindrehen.
23. Den Differenzdruckgeber (Fig. I, Pos. 8) vorsichtig in die geplante Lage ziehen und drehen. Dazu die Kapillarröhrchen (Fig. I, Pos. 7) an den Überwurfstellen des Differenzdruckgebers anfassen. Auf eine gleichmäßige Verformung der Kapillarröhrchen achten. Den Differenzdruckgeber an einer der Schrauben auf dem Halteblech (Fig. I, Pos. 13) befestigen. Halteblech unter den Kopf einer der Schrauben (Fig. II, Pos. 10) schieben. Schraube (Fig. II, Pos. 10) endgültig festdrehen.
24. Anschlusskabel des Differenzdruckgebers wieder ankleben.
25. Die in Handlungsschritt 1. versetzten Transportösen (Fig. I, Pos. 30) wieder zurück versetzen.

Anzugsdrehmomente

Bauteil	Fig./Pos. Schraube (Mutter)	Gewinde	Anzugsdrehmoment Nm ± 10 % (wenn nicht anders angegeben)	Montagehinweise
Transportösen	Fig. I, Pos. 30	M8	20	
Einstecksatz zu Pumpengehäuse für DN 32 ... DN 80	Fig. I, Pos. 29	M6	10	Gleichmäßig über Kreuz anziehen.
Einstecksatz zu Pumpengehäuse für DN 100 ... DN 125	Fig. II, Pos. 29	M16	100	Gleichmäßig über Kreuz anziehen.
Laterne	Fig. II, Pos. 10a Fig. II, Pos. 10	M6 M12	7 70	Kleinschrauben zuerst

Bauteil	Fig./Pos. Schraube (Mutter)	Gewinde	Anzugsdrehmoment Nm \pm 10 % (wenn nicht anders angegeben)	Montagehinweise
Laufrad Gusseisen (DN 100 ... DN 125)	Fig. II, Pos. 21	M12	60	Gewinde mit Molykote® P37 fetten. Welle mit Maulschlüssel 27 mm gegenhalten.
Schutzblech	Fig. I, Pos. 27	M5	3,5	Scheiben zwischen Schutzblech und Laterne
Differenzdruckgeber	Fig. I, Pos. 8	Sonderschraube	2	
Kapillarrohrverschraubung zum Pumpengehäuse 90°	Fig. I, Pos. 5	R 1/8" Messing	Handfest, passend ausgerichtet	Montieren mit WEICONLOCK AN 305-11
Kapillarrohrverschraubung zum Pumpengehäuse 0°	Fig. I, Pos. 5	R 1/8" Messing	Handfest	Montieren mit WEICONLOCK AN 305-11
Kapillarrohrverschraubung, Überwurfmutter 90°	Fig. I, Pos. 6	M8x1 Messing vernickelt	10	Nur vernickelte Muttern (CV)
Kapillarrohrverschraubung, Überwurfmutter 0°	Fig. I, Pos. 6	M6x0,75 Messing vernickelt	4	Nur vernickelte Muttern (CV)
Kapillarrohrverschraubung, Überwurfmutter am Differenzdruckgeber	Fig. I, Pos. 9	M6x0,75 Messing blank	2,4	Nur blanke Messingmuttern
Motoradapter für Elektronikmodul	Fig. I, Pos. 4	M6	9	

Tab. 6: Schrauben und Anzugsdrehmomente

6.5 Installation vorbereiten



GEFAHR

Lebensgefahr durch herunterfallende Teile!

Die Pumpe selbst und Teile der Pumpe können ein sehr hohes Eigengewicht aufweisen. Durch herunterfallende Teile besteht die Gefahr von Schnitten, Quetschungen, Prellungen oder Schlägen, die bis zum Tod führen können.

- Immer geeignete Hebemittel verwenden und Teile gegen Herabfallen sichern.
- Niemals unter schwebenden Lasten aufhalten.
- Bei Lagerung und Transport sowie vor allen Installations- und Montagearbeiten für eine sichere Lage und einen sicheren Stand der Pumpe sorgen.



WARNUNG

Gefahr von Personen- und Sachschäden durch unsachgemäße Handhabung!

- Pumpenaggregat niemals auf unbefestigte oder nicht tragende Flächen aufstellen.
- Falls erforderlich, Spülung des Rohrleitungssystems vornehmen. Schmutz kann die Pumpe funktionsunfähig machen.
- Einbau erst nach Abschluss aller Schweiß- und Lötarbeiten und der gegebenenfalls erforderlichen Spülung des Rohrleitungssystems.
- Axialen Mindestabstand von 400 mm zwischen Wand und Lüfterhaube des Motors beachten.
- Freien Luftzugang zum Kühlkörper des Elektronikmoduls sicherstellen.

- Die Pumpe witterungsgeschützt in einer frost-/staubfreien, gut belüfteten und nicht explosionsgefährdeten Umgebung installieren. Vorgaben aus dem Kapitel „Bestimmungsgemäße Verwendung“ [► 12] beachten!
- Pumpe an gut zugänglicher Stelle montieren. Dies ermöglicht spätere Überprüfung, Wartung (z. B. Gleitringdichtungswechsel) oder Austausch.
- Über dem Aufstellort großer Pumpen eine Vorrichtung zum Anbringen eines Hebezeugs installieren. Gesamtgewicht der Pumpe: siehe Katalog oder Datenblatt.



WARNUNG

Personen und Sachschäden durch unsachgemäße Handhabung!

Am Motorgehäuse montierte Transportösen können bei zu hohem Traggewicht ausreißen. Das kann zu schwersten Verletzungen und Sachschäden am Produkt führen!

- Niemals die ganze Pumpe mit den am Motorgehäuse befestigten Transportösen transportieren.
- Niemals die am Motorgehäuse befestigten Transportösen zum Trennen oder Ausziehen des Einstecksatzes verwenden.

- Pumpe nur mit zugelassenen Lastaufnahmemitteln heben (z. B. Flaschenzug, Kran). Siehe auch Kapitel „Transport und Lagerung“.
- Am Motorgehäuse montierte Transportösen sind nur für den Transport des Motors zugelassen!



HINWEIS

Spätere Arbeiten am Aggregat erleichtern!

- Damit nicht die gesamte Anlage entleert werden muss, Absperrarmaturen vor und nach der Pumpe einbauen.

VORSICHT

Sachschäden durch Turbinen und Generatorbetrieb!

Ein Durchströmen der Pumpe in Fließrichtung oder entgegen der Fließrichtung kann irreparable Schäden am Antrieb verursachen.

Auf der Druckseite jeder Pumpe eine Rückschlagklappe einbauen!

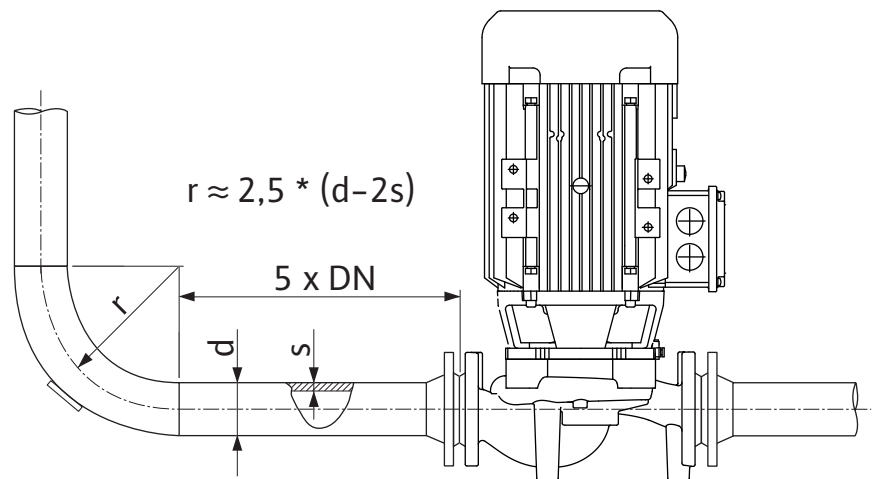


Fig. 12: Beruhigungsstrecke vor und nach der Pumpe



HINWEIS

Strömungskavitation vermeiden!

- Vor und hinter der Pumpe eine Beruhigungsstrecke in Form einer geraden Rohrleitung vorsehen. Die Länge der Beruhigungsstrecke muss mindestens die 5-fache Nennweite des Pumpenflansches betragen.

- Rohrleitungen und Pumpe frei von mechanischen Spannungen montieren.
- Rohrleitungen so befestigen, dass die Pumpe nicht das Gewicht der Rohre trägt.
- Vor Anschluss der Rohrleitungen die Anlage reinigen und durchspülen.
- Die Fließrichtung muss dem Richtungspfeil auf dem Pumpenflansch entsprechen.
- Das Entlüftungsventil an der Laterne (Fig. I, Pos. 28) muss bei horizontaler Motorwelle immer nach oben zeigen (Fig. 9, Pos. 1). Bei vertikaler Motorwelle ist jede Orientierung zulässig. Siehe auch Kapitel „Zulässige Einbaulagen“.
- Undichtigkeiten an der Klemmringverschraubung (Fig. I, Pos. 5/9) können durch Transport (z. B. Setzverhalten) und Handling der Pumpe (Drehen des Antriebs, Anbringen einer Isolierung) entstehen. Ein Weiterdrehen der Klemmringverschraubung um 1/4 Umdrehung behebt die Undichtigkeit.

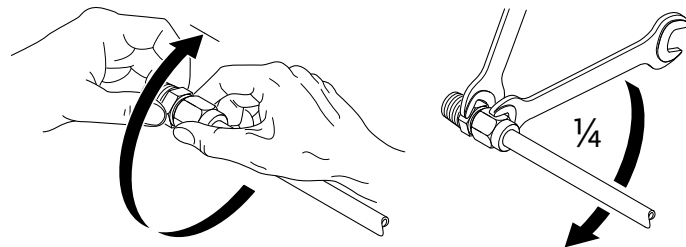


Fig. 13: Weiterdrehen der Klemmringverschraubung um 1/4 Umdrehung

6.5.1 Zulässige Kräfte und Momente an den Pumpenflanschen

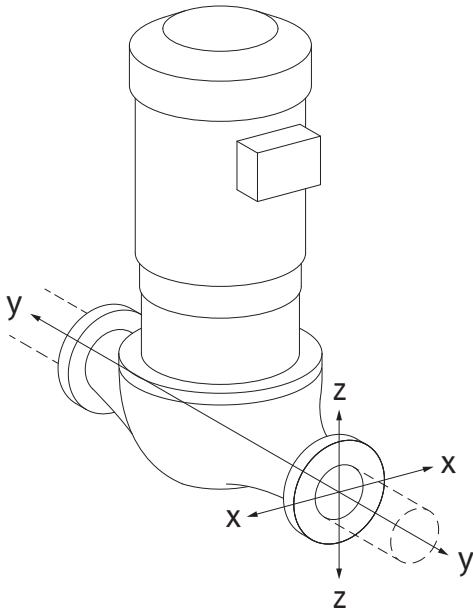


Fig. 14: Lastfall 16A, EN ISO 5199, Anhang B

Pumpe in Rohrleitung hängend, Fall 16A (Fig. 14)

DN	Kräfte F [N]				Momente M [Nm]			
	F _x	F _y	F _z	Σ Kräfte F	M _x	M _y	M _z	Σ Momente M
Druck- und Saugflansch								
32	450	525	425	825	550	375	425	800
40	550	625	500	975	650	450	525	950
50	750	825	675	1300	700	500	575	1025
65	925	1050	850	1650	750	550	600	1100
80	1125	1250	1025	1975	800	575	650	1175
100	1500	1675	1350	2625	875	625	725	1300
125	1775	1975	1600	3100	1050	750	950	1525

Werte gemäß ISO/DIN 5199-Klasse II (2002)-Anhang B

Tab. 7: Zulässige Kräfte und Momente an Pumpenflanschen in vertikaler Rohrleitung

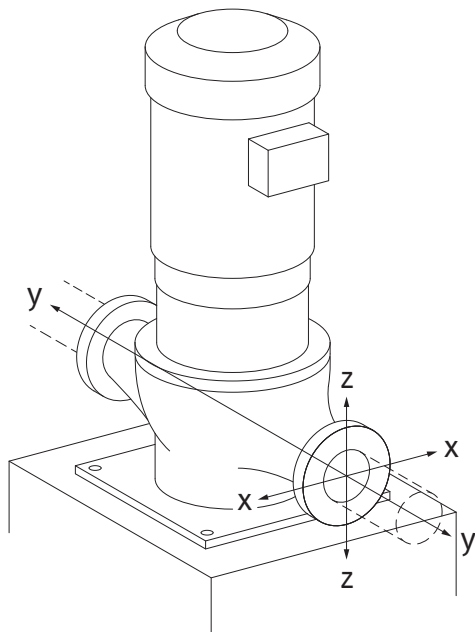


Fig. 15: Lastfall 17A, EN ISO 5199, Anhang B

Vertikalpumpe auf Pumpenfüßen, Fall 17A (Fig. 15)

DN	Kräfte F [N]				Momente M [Nm]			
	F _x	F _y	F _z	Σ Kräfte F	M _x	M _y	M _z	Σ Momente M
Druck- und Saugflansch								
32	338	394	319	619	300	125	175	550
40	413	469	375	731	400	200	275	700
50	563	619	506	975	450	250	325	775
65	694	788	638	1238	500	300	350	850
80	844	938	769	1481	550	325	400	925
100	1125	1256	1013	1969	625	375	475	1050
125	1775	1481	1200	2325	800	500	700	1275

Werte gemäß ISO/DIN 5199-Klasse II (2002)-Anhang B

Tab. 8: Zulässige Kräfte und Momente an Pumpenflanschen in horizontaler Rohrleitung
Falls nicht alle wirkenden Lasten die maximal zulässigen Werte erreichen, darf eine dieser Lasten den üblichen Grenzwert überschreiten. Vorausgesetzt, folgende Zusatzbedingungen sind erfüllt:

- Alle Komponenten einer Kraft oder eines Moments erreichen höchstens das 1,4-fache des maximal zulässigen Werts.
- Die auf jeden Flansch wirkenden Kräfte und Momente erfüllen die Bedingung der Kompensationsgleichung.

$$\left(\frac{\sum |F|_{\text{effektiv}}}{\sum |F|_{\text{max. permitted}}} \right)^2 + \left(\frac{\sum |M|_{\text{effektiv}}}{\sum |M|_{\text{max. permitted}}} \right)^2 \leq 2$$

Fig. 16: Kompensationsgleichung

$\Sigma F_{\text{effektiv}}$ und $\Sigma M_{\text{effektiv}}$ sind die arithmetischen Summen der effektiven Werte beider Pumpenflansche (Eintritt und Austritt). $\Sigma F_{\text{max. permitted}}$ und $\Sigma M_{\text{max. permitted}}$ sind die arithmetischen Summen der maximal zulässigen Werte beider Pumpenflansche (Eintritt und Austritt). Die algebraischen Vorzeichen von ΣF und ΣM werden in der Kompensationsgleichung nicht berücksichtigt.

Einfluss von Werkstoff und Temperatur

Die maximal zulässigen Kräfte und Momente gelten für den Grundwerkstoff Grauguss und für einen Temperatureingangswert von 20 °C.

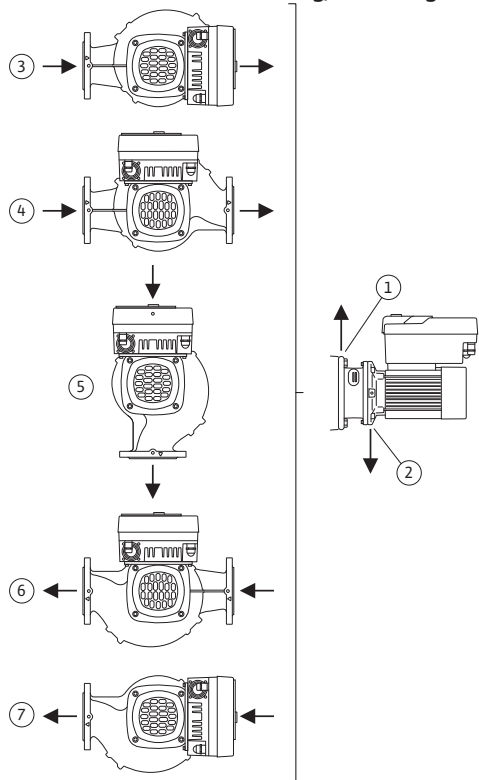
Für höhere Temperaturen müssen die Werte in Abhängigkeit vom Verhältnis ihrer Elastizitätsmodule wie folgt korrigiert werden:

$$E_{t,GG} / E_{20,GG}$$

$E_{t,GG}$ = Elastizitätsmodul Grauguss bei der gewählten Temperatur

$E_{20,GG}$ = Elastizitätsmodul Grauguss bei 20 °C

6.5.2 Kondensatabführung/Dämmung



- Einsatz der Pumpe in Klima- oder Kälteanlagen:
Das in der Laterne anfallende Kondensat kann gezielt über eine vorhandene Bohrung abgeführt werden. An dieser Öffnung kann ebenfalls eine Abflussleitung angeschlossen und eine geringe Menge austretender Flüssigkeit abgeführt werden.
- Die Motoren sind mit Schwitzwasserlöchern versehen, die werkseitig mit einem Gummistopfen verschlossen sind. Der Gummistopfen dient zur Gewährleistung der Schutzart IP 55.
- Einsatz der Pumpe in der Klima- oder Kälteanlagen:
Damit Kondenswasser abfließen kann, muss der Gummistopfen nach unten entfernt werden.
- Bei horizontaler Motorwelle ist die Lage der Kondensatbohrung nach unten erforderlich (Fig. 17, Pos. 2). Gegebenenfalls muss der Motor gedreht werden.

Fig. 17: Zulässige Einbaulagen mit horizontaler Welle

VORSICHT

Bei entferntem Gummistopfen ist die Schutzart IP55 nicht mehr gewährleistet!



HINWEIS

Wenn Anlagen gedämmt werden, darf nur das Pumpengehäuse gedämmt werden. Laterne, Antrieb und Differenzdruckgeber werden nicht gedämmt.

Als Dämmungswerkstoff für die Pumpe muss ein Dämmungswerkstoff ohne Ammoniakverbindungen verwendet werden. Dadurch wird Spannungsrisskorrosion an den Überwurfmutter des Differenzdruckgebers verhindert. Ansonsten muss der direkte Kontakt mit den Messingverschraubungen vermieden werden. Hierzu stehen Edelstahlverschraubungen als Zubehör zur Verfügung. Alternativ kann auch ein Korrosionsschutzband (z. B. Isolierband) verwendet werden.

6.6 Doppelpumpeninstallation/Hosenrohrinstallation

Eine Doppelpumpe kann einerseits ein Pumpengehäuse mit zwei Pumpenantrieben sein oder andererseits zwei Einzelpumpen, die in einem Hosenrohr betrieben werden.

**HINWEIS**

Bei Doppelpumpen im Doppelpumpengehäuse ist die in Fließrichtung linke Pumpe werkseitig als Hauptpumpe konfiguriert. Der Differenzdruckgeber ist an dieser Pumpe montiert. Das Buskommunikationskabel Wilo Net ist werkseitig ebenfalls an dieser Pumpe montiert und konfiguriert.

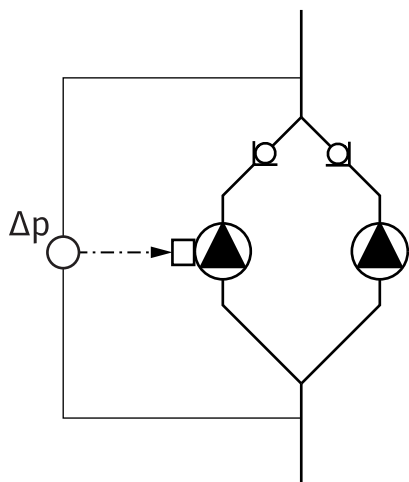


Fig. 18: Beispiel – Anschluss Differenzdruckgeber in Hosenrohrinstallation

6.7 Installation und Position von zusätzlich anzuschließenden Sensoren

Zwei Einzelpumpen als Doppelpumpe im Hosenrohr:

Im Beispiel Fig. 18 ist die Hauptpumpe die in Fließrichtung linke Pumpe. An dieser Pumpe den Differenzdruckgeber anschließen!

Die beiden Einzelpumpen müssen zu einer Doppelpumpe miteinander verbunden und konfiguriert werden. Siehe dazu Kapitel „Bedienung der Pumpe“ [► 45] und Kapitel „Doppelpumpenbetrieb“ [► 58].

Die Messpunkte des Differenzdruckgebers müssen im gemeinsamen Sammelrohr auf der Saug- und Druckseite der Doppelpumpenanlage liegen.

Schlechtpunktregelung – hydraulischer Schlechtpunkt in der Anlage:

Im Auslieferungszustand ist ein Differenzdrucksensor an den Flanschen der Pumpe verbaut. Alternativ kann am hydraulisch ungünstigsten Punkt im Rohrleitungsnetz ebenfalls ein Differenzdrucksensor montiert werden. Die Kabelverbindung wird an einen der Analogeingänge angeschlossen. Im Pumpenmenü wird der Differenzdrucksensor konfiguriert. Mögliche Signaltypen an Differenzdrucksensoren:

- 0 ... 10 V
- 2 ... 10 V
- 0 ... 20 mA
- 4 ... 20 mA

7 Elektrischer Anschluss

**GEFAHR****Lebensgefahr durch elektrischen Strom!****Die Nutzung eines thermischen Überlastschutzes wird empfohlen!**

Unsachgemäßes Verhalten bei elektrischen Arbeiten führt zum Tod durch Stromschlag!

- Elektrischen Anschluss ausschließlich durch eine qualifizierte Elektrofachkraft und gemäß geltenden Vorschriften vornehmen!
- Vorschriften zur Unfallverhütung beachten!
- Vor Beginn der Arbeiten am Produkt sicherstellen, dass Pumpe und Antrieb elektrisch isoliert sind.
- Sicherstellen, dass vor Beendigung der Arbeiten niemand die Stromversorgung wieder einschalten kann.
- Sicherstellen, dass alle Energiequellen isoliert und verriegelt werden können. Wenn die Pumpe von einer Schutzvorrichtung ausgeschaltet wurde, Pumpe bis zur Behebung des Fehlers gegen Wiedereinschalten sichern.
- Elektrische Maschinen müssen immer geerdet sein. Die Erdung muss dem Antrieb und den einschlägigen Normen und Vorschriften entsprechen. Erdungsklemmen und Befestigungselemente müssen passend dimensioniert sein.
- Anschlusskabel dürfen **niemals** die Rohrleitung, die Pumpe oder das Motorgehäuse berühren.
- Wenn Personen mit der Pumpe oder dem gepumpten Fördermedium in Berührung kommen können, die geerdete Verbindung zusätzlich mit einer Fehlerstrom-Schutzvorrichtung ausstatten.
- Einbau- und Betriebsanleitungen von Zubehör beachten!

**GEFAHR****Lebensgefahr durch Berührungsspannung!**

Das Berühren spannungsführender Teile führt zum Tod oder zu schweren Verletzungen!

Auch im freigeschalteten Zustand können im Elektronikmodul durch nicht entladene Kondensatoren noch hohe Berührungsspannungen auftreten. Deshalb dürfen die Arbeiten am Elektronikmodul erst nach Ablauf von 5 Minuten begonnen werden!

- Versorgungsspannung allpolig unterbrechen und gegen Wiedereinschalten sichern!
- Alle Anschlüsse (auch potentialfreie Kontakte) auf Spannungsfreiheit prüfen!
- Niemals Gegenstände (z. B. Nagel, Schraubendreher, Draht) in Öffnungen am Elektronikmodul stecken!
- Demontierte Schutzvorrichtungen (z. B. Moduldeckel) wieder montieren!

**GEFAHR****Lebensgefahr durch Stromschlag! Generator- oder Turbinenbetrieb bei Durchströmung der Pumpe!**

Auch ohne Elektronikmodul (ohne elektrischen Anschluss) kann an den Motorkontakten eine berührungsgefährliche Spannung anliegen!

- Spannungsfreiheit überprüfen und benachbarte, unter Spannung stehende Teile abdecken oder abschränken!
- Absperreinrichtungen vor und hinter der Pumpe schließen!

**GEFAHR****Lebensgefahr durch Stromschlag!**

Wasser auf dem Elektronikmodul-Oberteil kann beim Öffnen in das Elektronikmodul eindringen.

- Vor dem Öffnen Wasser, z. B. am Display, durch vollständiges Abwischen entfernen. Eindringen von Wasser generell vermeiden!

**GEFAHR****Lebensgefahr durch nicht montiertes Elektronikmodul!**

An den Motorkontakten kann eine lebensgefährliche Spannung anliegen!

Der Normalbetrieb der Pumpe ist nur mit montiertem Elektronikmodul zulässig.

- Pumpe niemals ohne montiertes Elektronikmodul anschließen oder betreiben!

VORSICHT**Sachschäden durch unsachgemäßen elektrischen Anschluss!****Unzureichende Netzauslegung kann zu Systemausfällen und Kabelbränden durch Netzüberlastung führen!**

- Bei Netzauslegung in Bezug auf verwendete Kabelquerschnitte und Absicherungen berücksichtigen, dass im Mehrpumpenbetrieb kurzzeitig gleichzeitiger Betrieb aller Pumpen auftreten kann.

VORSICHT**Gefahr von Sachschäden durch unsachgemäßen elektrischen Anschluss!**

- Darauf achten, dass Stromart und Spannung des Netzanschlusses mit den Angaben auf dem Pumpentypenschild übereinstimmen.

Kabelverschraubungen und Kabelanschlüsse

Am Elektronikmodul befinden sich sechs Kabeldurchführungen zum Klemmenraum. Das Kabel zur Spannungsversorgung des elektrischen Lüfters am Elektronikmodul ist werkseitig montiert. Die Anforderungen zur elektromagnetischen Verträglichkeit müssen beachtet werden.

**HINWEIS**

Werkseitig sind montiert:

Kabelverschraubung M25 für den Netzanschluss und Kabelverschraubung M20 für das Kabel des Differenzdrucksensors/der Doppelpumpenkommunikation.

Alle weiteren erforderlichen Kabelverschraubungen M20 müssen bauseits bereitgestellt werden.

VORSICHT

Damit IP55 gewährleistet bleibt, müssen nicht belegte Kabelverschraubungen mit den vom Hersteller vorgesehenen Stopfen verschlossen bleiben.

- Bei Montage der Kabelverschraubung darauf achten, dass unterhalb der Kabelverschraubung eine Dichtung montiert ist.

1. Kabelverschraubungen bei Bedarf einschrauben. Dabei das Anzugsdrehmoment einhalten. Siehe Tabelle „Anzugsdrehmomente Elektronikmodul“ [► 42] in Kapitel „Drehen des Displays“ [► 42].
2. Darauf achten, dass zwischen Kabelverschraubung und Kabeldurchführung eine Dichtung montiert ist.

Die Kombination aus Kabelverschraubung und Kabeldurchführung muss gemäß folgender Tabelle „Kabelanschlüsse“ vorgenommen werden:

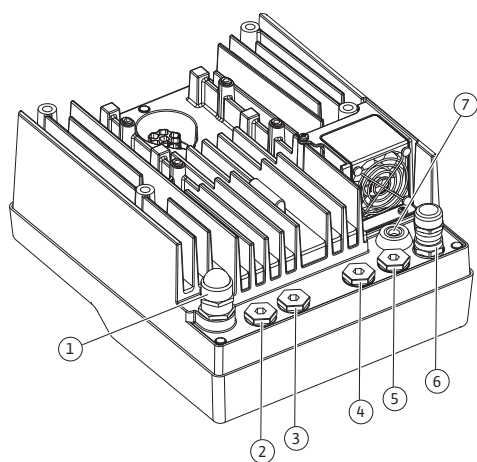


Fig. 19: Kabelverschraubungen/Kabeldurchführungen

Anschluss	Kabelverschraubung	Kabeldurchführung Fig. 19, Pos.	Klemmen-Nr.
Elektrischer Netzanschluss 3~380 V AC ... 3~440 V AC 1~220 V AC ... 1~240 V AC	Kunststoff	1	1 (Fig. 20)
SSM/SBM Relais 1~220 V AC ... 1~240 V AC 12 V DC	Kunststoff	2,3	2,3 (Fig. 20)
Digitaleingang 1 (nur EXT. AUS) (24 V DC)	Metall mit Abschirmung	4, 5, 6	11 ... 12 (Fig. 20, Fig. 21), DI1
Bus Wilo Net (Buskommunikation)	Metall mit Abschirmung	4, 5, 6	15 ... 17 (Fig.20, Fig. 21)
Analogeingang 1 0 ... 10 V, 2 ... 10 V, 0 ... 20 mA, 4 ... 20 mA (nur Differenzdrucksensor)	Metall mit Abschirmung	4, 5, 6	1, 2, 3 (Fig. 20, Fig. 21)
Analogeingang 2 0 ... 10 V, 2 ... 10 V, 0 ... 20 mA, 4 ... 20 mA (Externer Sollwertgeber)	Metall mit Abschirmung	4, 5, 6	4, 5 (Fig. 20, Fig. 21)
CIF-Modul (Buskommunikation)	Metall mit Abschirmung	4, 5, 6	
Elektrischer Anschluss des Lüfters (typabhängig) werkseitig montiert (24 V DC)		7	4 (Fig. 20)

Tab. 9: Kabelanschlüsse

Kabelanforderungen

Klemmen sind für starre und flexible Leiter mit und ohne Aderendhülsen vorgesehen. Wenn flexible Kabel verwendet werden, müssen Aderendhülsen verwendet werden.

Anschluss	Klemmenquerschnitt in mm ²	Klemmenquerschnitt in mm ²	Kabel
	Min.	Max.	
Elektrischer Netzanschluss 3~	≤ 4 kW: 4x1,5 > 4 kW: 4x2,5	≤ 4 kW: 4x4 > 4 kW: 4x6	
Elektrischer Netzanschluss 1~	≤ 1,5 kW: 3x1,5	≤ 1,5 kW: 3x4	
SSM/SBM Relais	2x0,2	3x1,5 (1,0**) Wechselrelais	*
Digitaleingang 1 EXT. AUS	2x0,2	2x1,5 (1,0**)	*
Analogeingang 1	2x0,2	2x1,5 (1,0**)	*
Analogeingang 2	2x0,2	2x1,5 (1,0**)	*
Wilo Net	3x0,2	3x1,5 (1,0**)	Geschirmt
CIF-Modul	3x0,2	3x1,5 (1,0**)	Geschirmt

Anschluss	Klemmenquerschnitt	Klemmenquerschnitt	Kabel
	in mm ² Min.	in mm ² Max.	

*Kabellänge ≥ 2 m: Geschirmte Kabel verwenden.

**Bei der Verwendung von Aderendhülsen reduziert sich der maximale Querschnitt bei den Klemmen der Kommunikationsschnittstellen auf 0,25 ... 1 mm².

Tab. 10: Kabelanforderungen

Um EMV-Standards einzuhalten, müssen folgende Kabel immer abgeschirmt ausgeführt werden:

- Kabel für EXT. AUS an Digitaleingängen
- Externes Steuerkabel an Analogeingängen
- Differenzdruckgeber (DDG) an Analogeingängen, wenn bauseitig installiert
- Doppelpumpenkabel bei zwei Einzelpumpen im Hosenrohr (Buskommunikation)
- CIF-Modul an die Gebäudeautomation (Buskommunikation)

Der Schirm wird mit der Kabeldurchführung am Elektronikmodul verbunden. Siehe Fig. 27.

Klemmenanschlüsse

Klemmanschlüsse für alle Kabelanschlüsse im Elektronikmodul entsprechen der Push-In Technik. Sie können mit einem Schraubendreher des Typs Schlitz SFZ 1 – 0,6 x 0,6 mm geöffnet werden.

Abisolierlänge

Die Abisolierlänge der Kabel für den Klemmenanschluss beträgt 8,5 mm ... 9,5 mm.

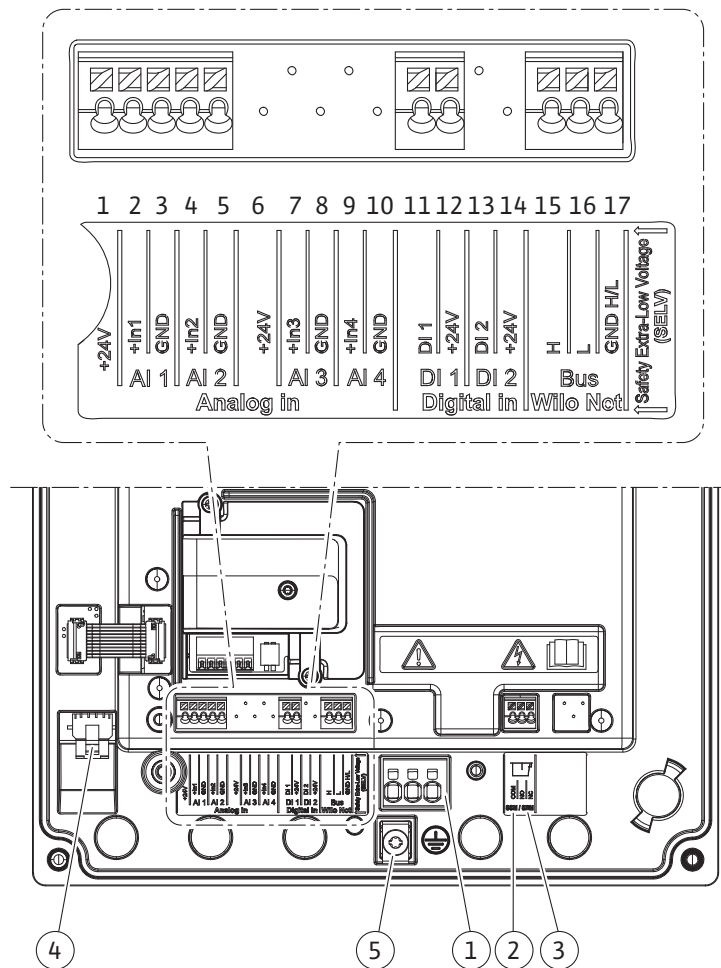


Fig. 20: Übersicht Klemmen im Modul

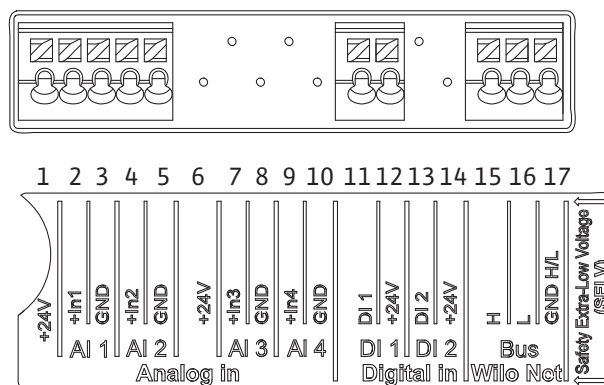


Fig. 21: Klemmen für Analogeingänge, Digitaleingänge und Wilo Net

**HINWEIS**

AI3 und AI4 (Klemmen 6 ... 10) sowie DI2 (Klemmen 13 und 14) sind nicht belegt.

Belegung der Klemmen

Bezeichnung	Belegung	Hinweis
Analog IN (AI1)	+ 24 V (Klemme: 1) + In 1 → (Klemme: 2) - GND (Klemme: 3)	Signalart: • 0 ... 10 V • 2 ... 10 V
Analog IN (AI2)	+ In 2 → (Klemme: 4) - GND (Klemme: 5)	• 0 ... 20 mA • 4 ... 20 mA Spannungsfestigkeit: 30 V DC / 24 V AC Spannungsversorgung: 24 V DC: maximal 50 mA
Digital IN (DI1)	DI1 → (Klemme: 11) + 24 V (Klemme: 12)	Digitaleingang für potentialfreie Kontakte: • Maximale Spannung: < 30 V DC / 24 V AC • Maximaler Schleifenstrom: < 5 mA • Betriebsspannung: 24 V DC • Betriebsschleifenstrom: 2 mA pro Eingang
Wilo Net	↔ H (Klemme: 15) ↔ L (Klemme: 16) GND H/L (Klemme: 17)	
SSM/SBM	COM (Klemme: 18) ← NO (Klemme: 19) ← NC (Klemme: 20)	Potentialfreier Wechsler Kontaktbelastung: • Minimal zulässig: SELV 12 V AC / DC, 10 mA • Maximal zulässig: 250 V AC, 1 A, 30 V DC, 1 A
Netzanschluss		

Tab. 11: Belegung der Klemmen

7.1 Netzanschluss



HINWEIS

National gültige Richtlinien, Normen und Vorschriften sowie die Vorgaben der örtlichen Energieversorgungsunternehmen einhalten!



HINWEIS

Anzugsdrehmomente für die Klemmschrauben, siehe Tabelle „Anzugsdrehmomente“. Ausschließlich einen kalibrierten Drehmomentschlüssel verwenden!

1. Stromart und Spannung auf dem Typenschild beachten.
2. Den elektrischen Anschluss über ein festes Anschlusskabel mit einer Steckvorrichtung oder einem allpoligen Schalter mit mindestens 3 mm Kontaktöffnungsweite herstellen.
3. Zum Schutz vor Leckagewasser und zur Zugentlastung an der Kabelverschraubung ein Anschlusskabel mit ausreichendem Außendurchmesser verwenden.
4. Anschlusskabel durch die Kabelverschraubung M25 (Fig. 18, Pos. 1) führen. Kabelverschraubung mit vorgegebenen Drehmomenten festdrehen.
5. Kabel in der Nähe der Verschraubung zu einer Ablaufschleife, zur Ableitung anfallenden Tropfwassers, biegen.
6. Anschlusskabel so verlegen, dass es weder Rohrleitungen noch Pumpe berührt.
7. Bei Medientemperaturen über 90 °C ein wärmebeständiges Anschlusskabel verwenden.



HINWEIS

Wenn flexible Kabel für den Netzanschluss oder Kommunikationsanschluss verwendet werden, Aderendhülsen verwenden!

Nicht belegte Kabelverschraubungen müssen mit den vom Hersteller vorgesehenen Stopfen verschlossen bleiben.



HINWEIS

Im regulären Betrieb das Zu- oder Abschalten der Pumpe gegenüber dem Schalten der Netzspannung bevorzugen. Dies erfolgt über den Digitaleingang EXT. AUS.

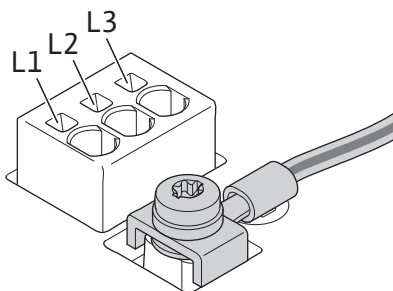


Fig. 22: Netzklemme für 3~ Netzanschluss mit Erdung

Anschluss Netzklemme

Der mittlere Klemmenanschluss ist vergossen.

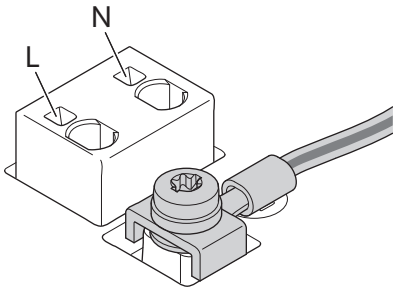


Fig. 23: Netz клемme für 1~ Netzanschluss mit Erdung

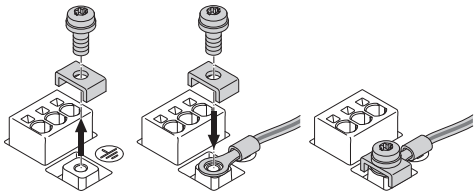


Fig. 24: Flexibles Anschlusskabel

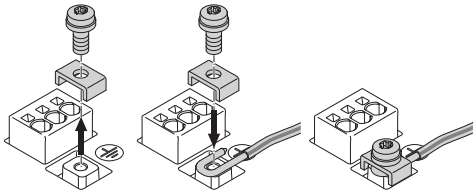


Fig. 25: Starres Anschlusskabel

Anschluss Schutzerdungsleiter

Bei Verwendung eines flexiblen Anschlusskabels für den Erdungsdraht eine Ringöse verwenden (Fig. 24).

Bei Verwendung eines starren Anschlusskabels den Erdungsdraht u-förmig anschließen (Fig. 25).


Fehlerstrom-Schutzschalter (RCD)

Diese Pumpe ist mit einem Frequenzumrichter ausgestattet. Darum darf sie nicht mit einem Fehlerstrom-Schutzschalter abgesichert werden. Frequenzumrichter können die Funktion von Fehlerstrom-Schutzschaltungen beeinträchtigen.



HINWEIS

Dieses Produkt kann einen Gleichstrom im Schutzerdungsleiter verursachen. Wo für den Schutz im Fall einer direkten oder indirekten Berührung eine Fehlerstrom-Schutzeinrichtung (RCD) oder ein Fehlerstrom-Überwachungsgerät (RCM) verwendet wird, ist auf der Stromversorgungsseite dieses Produkts nur ein RCD oder RCM vom Typ B zulässig.

→ Kennzeichnung:   

→ Auslösestrom: > 30 mA

Netzseitige Absicherung: max. 25 A (für 3~)

Netzseitige Absicherung: max. 16 A (für 1~)

Die netzseitige Absicherung muss immer der elektrischen Auslegung der Pumpe entsprechen.

Leitungsschutzschalter

Der Einbau eines Leitungsschutzschalters wird empfohlen.



HINWEIS

Auslösecharakteristik des Leitungsschutzschalters: B

Überlast: 1,13–1,45 x I_{nenn}

Kurzschluss: 3–5 x I_{nenn}

7.2 Anschluss von SSM/SBM

18 19 20

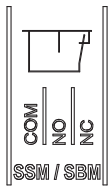


Fig. 26: Klemme für SSM und SBM

SSM (Sammelstörmeldung) oder SBM (Sammelbetriebsmeldung) wird an die Klemmen 18 ... 20 angeschlossen.

Die Kabel des elektrischen Anschlusses sowie für SBM und SSM müssen **nicht** abgeschirmt werden.



HINWEIS

Zwischen den Kontakten der Relais von SSM und SBM dürfen max. 230 V anliegen, niemals 400 V!

Bei Verwendung von 230 V als Schaltsignal muss dieselbe Phase zwischen den beiden Relais verwendet werden.

SSM und SBM sind als Wechsler ausgeführt und können jeweils als Öffner- oder Schließerkontakt verwendet werden. Wenn die Pumpe spannungsfrei ist, ist der Kontakt an NC geschlossen. Für SSM gilt:

- Wenn eine Störung anliegt, ist der Kontakt an NC geöffnet.
- Die Brücke zu NO ist geschlossen.

Für SBM gilt:

- In Abhängigkeit der Konfiguration liegt der Kontakt auf NO oder NC.

7.3 Anschluss von Digital-, Analog- und Buseingängen

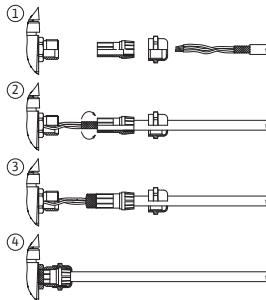


Fig. 27: Schirmauflage

Die Kabel des Digitaleingangs, der Analogeingänge und der Buskommunikation müssen über die Metallkabelverschraubung der Kabeldurchführung (Fig. 19, Pos. 4, 5 und 6) abgeschirmt sein. Abschirmung siehe Fig. 27.

Bei der Nutzung für Kleinspannungsleitungen können pro Kabelverschraubung bis zu drei Kabel durchgeführt werden. Dafür die entsprechenden Mehrfachdichteinsätze verwenden.



HINWEIS

Kabelverschraubungen M20 und Dichtungseinsätze müssen bauseitig beschafft werden.



HINWEIS

Wenn zwei Kabel an eine 24 V-Versorgungsklemme angeschlossen werden müssen, bauseits eine Lösung bereitstellen!

Es darf nur ein Kabel pro Klemme an der Pumpe angeschlossen werden!



HINWEIS

Die Klemmen der Analogeingänge, Digitaleingänge und Wilo Net erfüllen die Anforderung „sichere Trennung“ (nach EN61800-5-1) zu den Netzklemmen, den Klemmen SBM und SSM (und umgekehrt).

**HINWEIS**

Die Steuerung ist als SELV (Safe Extra Low Voltage) –Kreis ausgeführt. Die (interne) Versorgung erfüllt somit die Anforderungen an sichere Trennung der Versorgung. GND ist nicht mit PE verbunden.

**HINWEIS**

Die Pumpe kann ohne Eingriff des Bedieners an- und wieder ausgeschaltet werden. Dies kann z. B. durch die Regelungsfunktion, durch externe BMS-Anbindung oder auch durch die Funktion EXT. AUS erfolgen.

7.4 Anschluss Differenzdruckgeber

Wenn Pumpen mit montiertem Differenzdruckgeber ausgeliefert werden, ist er werkseitig an Analogeingang AI 1 angeschlossen.

Wenn der Differenzdruckgeber bauseits angeschlossen wird, Kabelbelegung wie folgt vornehmen:

Kabel	Farbe	Klemme	Funktion
1	braun	+24 V	+24 V
2	schwarz	In1	Signal
3	blau	GND	Masse

Tab. 12: Anschluss; Kabel Differenzdruckgeber

**HINWEIS**

Bei einer Doppelpumpen- oder Hosenrohrinstallation den Differenzdruckgeber an die Hauptpumpe anschließen! Die Messpunkte des Differenzdruckgebers müssen im gemeinsamen Sammelrohr auf der Saug- und Druckseite der Doppelpumpenanlage liegen. Siehe Kapitel „Doppelpumpeninstallation/ Hosenrohrinstallation“ [► 31].

7.5 Anschluss von Wilo Net für Doppelpumpenfunktion

Wilo Net ist ein Wilo Systembus zur Herstellung der Kommunikation von Wilo-Produkten untereinander:

- Zwei Einzelpumpen als Doppelpumpe im Hosenrohr oder eine Doppelpumpe in einem Doppelpumpengehäuse

**HINWEIS**

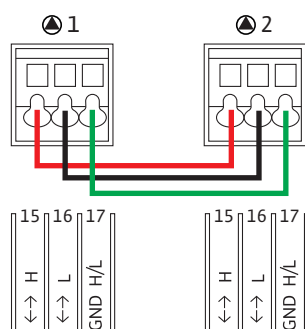
Bei der Yonos GIGA2.0-D ist das Wilo Net Kabel zur Doppelpumpenkommunikation werkseitig an beiden Elektronikmodulen montiert.

Um die Wilo Net Verbindung herzustellen, müssen die drei Klemmen **H**, **L**, **GND** mit einer Kommunikationsleitung von Pumpe zu Pumpe verdrahtet werden.

Eingehende und ausgehende Kabel werden in einer Klemme geklemmt.

Mögliches Kabel für die Wilo Net Kommunikation:

- Y(ST)Y 2x2x0,6 Fernmeldekabel



Pumpe	Wilo Net Terminierung	Wilo Net Adresse
Pumpe 1	eingeschaltet	1

Pumpe	Wilо Net Terminierung	Wilо Net Adresse
Pumpe 2	eingeschaltet	2

Tab. 13: Wilо Net Verkabelung

Anzahl der Wilо Net Teilnehmer:

Im Wilо Net können maximal 21 Teilnehmer miteinander kommunizieren, dabei zählt jeder einzelne Knoten als Teilnehmer. D. h. eine Doppelpumpe besteht aus zwei Teilnehmern.

→ Doppelpumpe = 2 Teilnehmer (z. B. ID 1 und 2)

Weitere Beschreibungen siehe Kapitel „Anwendung und Funktion der Wilо Net Schnittstelle“ [► 78].

7.6 Drehen des Displays

VORSICHT

Bei unsachgemäßer Fixierung des graphischen Displays und unsachgemäßer Montage des Elektronikmoduls ist die Schutzart IP 55 nicht mehr gewährleistet.

- Darauf achten, dass keine Dichtungen beschädigt werden!

Das graphische Display kann in 90° Schritten gedreht werden. Dazu das Oberteil des Elektronikmoduls mit Hilfe eines Schraubendrehers öffnen.

Das graphische Display ist über zwei Schnapphaken in seiner Position fixiert.

1. Schnapphaken vorsichtig mit einem Werkzeug (z. B. Schraubendreher) öffnen.
2. Graphisches Display in die gewünschte Position drehen.
3. Graphisches Display mit den Schnapphaken fixieren.
4. Moduloberteil wieder anbringen. Dabei Schraubenanzugsmomente am Elektronikmodul beachten.

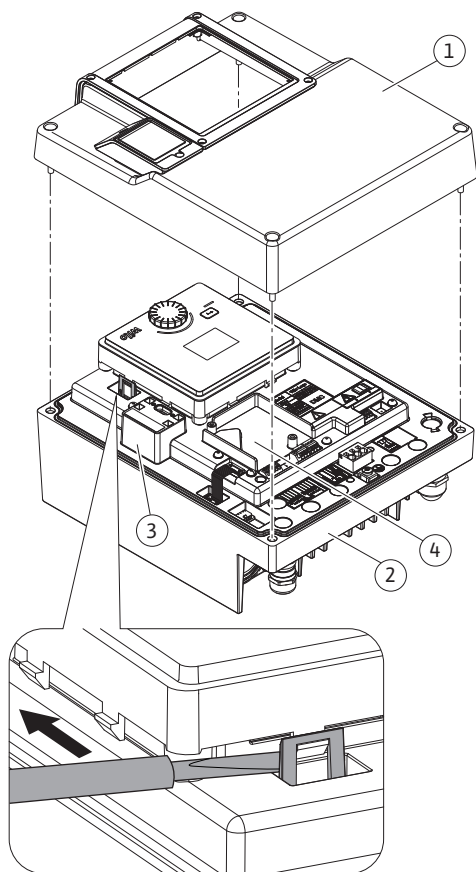


Fig. 28: Elektronikmodul

Bauteil	Fig./Pos. Schraube (Mutter)	Gewinde	Anzugsdrehmoment Nm $\pm 10\%$ (wenn nicht anders angegeben)	Montagehinweise
Elektronikmodul-Oberteil	Fig. 28, Pos. 1 Fig. I, Pos. 2	M5	4,5	
Überwurfmutter Kabelverschraubung	Fig. 19, Pos. 1	M25	11	*
Kabelverschraubung	Fig. 19, Pos. 1	M25x1,5	8	*
Überwurfmutter Kabelverschraubung	Fig. 19, Pos. 6	M20x1,5	6	*
Kabelverschraubung	Fig. 19, Pos. 6	M20x1,5	5	
Leistungs- und Steuerklemmen	Fig. 20, 21	Drücker	Schlitz 0,6x3,5	**
Erdungsschraube	Fig. 20, Pos. 5	M5	4,5	
CIF-Modul	Fig. 28, Pos. 4	PT 30x10	0,9	
Abdeckung Wilо-Connectivity Interface	Fig. I, Pos. 8	M3x10	0,6	

Tab. 14: Anzugsdrehmomente Elektronikmodul

*Bei Montage der Kabel festdrehen.

**Zum Stecken und Lösen des Kabels mit Schraubendreher drücken.

8 Montage CIF-Modul



GEFAHR

Lebensgefahr durch Stromschlag!

Bei Berührung spannungsführender Teile besteht Lebensgefahr!

- Prüfen, ob alle Anschlüsse spannungsfrei sind!

CIF-Module (Zubehör) dienen zur Kommunikation zwischen Pumpen und Gebäudeleittechnik. CIF-Module werden im Elektronikmodul aufgesteckt (Fig. 28, Pos. 4).

- Bei Doppelpumpen muss nur die Hauptpumpe mit einem CIF-Modul ausgerüstet werden.
- Bei Pumpen in Hosenrohranwendungen, bei denen die Elektronikmodule untereinander über Wilo Net verbunden sind, benötigt ebenfalls nur die Hauptpumpe ein CIF-Modul.



HINWEIS

Bei Verwendung des CIF-Modul Ethernet wird die Verwendung des Zubehörs „Anschluss M12 RJ45 CIF-Ethernet“ empfohlen.

Erforderlich zur einfachen Trennung der Datenkabelverbindung über die Buchse SPEEDCON außerhalb des Elektronikmoduls im Wartungsfall der Pumpe.



HINWEIS

Erläuterungen zur Inbetriebnahme sowie Anwendung, Funktion und Konfiguration des CIF-Moduls an der Pumpe sind in der Einbau- und Betriebsanleitung der CIF-Module beschrieben.

9 Inbetriebnahme

- Elektrische Arbeiten: Eine Elektrofachkraft muss die elektrischen Arbeiten ausführen.
- Montage-/Demontearbeiten: Die Fachkraft muss im Umgang mit den notwendigen Werkzeugen und erforderlichen Befestigungsmaterialien ausgebildet sein.
- Die Bedienung muss von Personen ausgeführt werden, die in die Funktionsweise der kompletten Anlage unterrichtet wurden.



GEFAHR

Lebensgefahr durch fehlende Schutzvorrichtungen!

Durch fehlende Schutzvorrichtungen des Elektronikmoduls oder im Bereich der Kupplung/des Motors können Stromschlag oder die Berührung von rotierenden Teilen zu lebensgefährlichen Verletzungen führen.

- Vor Inbetriebnahme zuvor demontierte Schutzvorrichtungen wie Elektronikmoduldeckel oder Kupplungsabdeckungen wieder montieren!
- Eine bevollmächtigte Fachkraft muss Sicherungseinrichtungen an Pumpe und Motor vor der Inbetriebnahme auf Funktion überprüfen!
- Pumpe niemals ohne Elektronikmodul anschließen!



WARNUNG

Verletzungsgefahr durch herausschießendes Fördermedium und sich lösende Bauteile!

Eine unsachgemäße Installation der Pumpe/Anlage kann bei Inbetriebnahme zu schwersten Verletzungen führen!

- Alle Arbeiten sorgfältig durchführen!
- Während der Inbetriebnahme Abstand halten!
- Bei allen Arbeiten Schutzkleidung, Schutzhandschuhe und Schutzbrille tragen.

9.1 Füllen und Entlüften

VORSICHT

Trockenlauf zerstört die Gleitringdichtung! Es kann zu Leckagen kommen.

- Trockenlauf der Pumpe ausschließen.



WARNUNG

Es besteht Verbrennungsgefahr oder ein Festfrieren bei Berührung der Pumpe/Anlage.

Je nach Betriebszustand der Pumpe und der Anlage (Temperatur des Fördermediums) kann die gesamte Pumpe sehr heiß oder sehr kalt werden.

- Während des Betriebs Abstand halten!
- Anlage und Pumpe auf Raumtemperatur abkühlen lassen!
- Bei allen Arbeiten Schutzkleidung, Schutzhandschuhe und Schutzbrille tragen.



GEFAHR

Gefahr von Personen- und Sachschäden durch extrem heiße oder extrem kalte Flüssigkeit unter Druck!

Abhängig von der Temperatur des Fördermediums kann beim vollständigen Öffnen der Entlüftungsvorrichtung **extrem heißes** oder **extrem kaltes** Fördermedium flüchtig oder dampfförmig austreten. Abhängig vom Systemdruck kann Fördermedium unter hohem Druck herausschießen.

- Entlüftungsvorrichtung nur vorsichtig öffnen.
- Elektronikmodul beim Entlüften vor austretendem Wasser schützen.

Anlage sachgemäß füllen und entlüften.

1. Dazu die Entlüftungsventile (Fig. I, Pos. 28) lösen und die Pumpe entlüften.
2. Nach der Entlüftung Entlüftungsventile wieder festdrehen, sodass kein Wasser mehr austreten kann.

VORSICHT

Zerstörung des Differenzdruckgebers!

- Differenzdruckgeber niemals entlüften!



HINWEIS

- Mindestzulaufdruck immer einhalten!

- Um Kavitationsgeräusche und -schäden zu vermeiden, muss ein Mindestzulaufdruck am Saugstutzen der Pumpe gewährleistet sein. Der Mindestzulaufdruck ist abhängig von der Betriebssituation und dem Betriebspunkt der Pumpe. Dementsprechend muss der Mindestzulaufdruck festgelegt werden.
- Wesentliche Parameter zur Festlegung des Mindestzulaufdrucks sind der NPSH-Wert der Pumpe in ihrem Betriebspunkt und der Dampfdruck des Fördermediums. Der NPSH-Wert kann aus der technischen Dokumentation des jeweiligen Pumpentyps entnommen werden.



HINWEIS

Beim Fördern aus einem offenen Behälter (z. B. Kühlturm) für ein stets ausreichendes Flüssigkeitsniveau über dem Saugstutzen der Pumpe sorgen. Das verhindert einen Trockenlauf der Pumpe. Der Mindestzulaufdruck muss eingehalten werden.

9.2 Verhalten nach Einschalten der Spannungsversorgung bei Erstinbetriebnahme

Sobald die Spannungsversorgung eingeschaltet ist, wird das Display gestartet. Das kann einige Sekunden dauern. Nach abgeschlossenem Startvorgang können Einstellungen vorgenommen werden (siehe Kapitel „Regelungseinstellungen“ [► 53]). Gleichzeitig beginnt der Motor zu laufen.

VORSICHT

Trockenlauf zerstört die Gleitringdichtung! Es kann zu Leckagen kommen.

- Trockenlauf der Pumpe ausschließen.

Vermeiden des Anlaufens des Motors bei Einschalten der Spannungsversorgung bei Erstinbetriebnahme:

Am Digitaleingang DI1 ist werkseitig eine Kabelbrücke gesetzt. Der DI1 ist werkseitig als EXT. AUS aktiv geschaltet.

Um das Anlaufen des Motors bei Erstinbetriebnahme zu verhindern, muss die Kabelbrücke vor dem erstmaligen Einschalten der Spannungsversorgung entfernt werden. Nach Erstinbetriebnahme kann der Digitaleingang DI1 über das initialisierte Display nach Bedarf eingestellt werden.

Wenn der Digitaleingang auf inaktiv geschaltet wird, muss die Kabelbrücke nicht wieder gesetzt werden, um den Motor anlaufen zu lassen.

Bei Rücksetzung auf Werkseinstellung ist der Digitaleingang DI1 wieder aktiv. Ohne Kabelbrücke läuft die Pumpe dann nicht an. Siehe Kapitel „Anwendung und Funktion des digitalen Steuereingangs“ [► 69].

9.3 Beschreibung der Bedienelemente

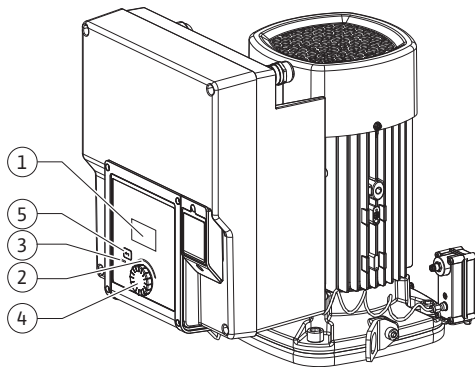


Fig. 29: Bedienelemente

Pos.	Bezeichnung	Erklärung
1	Grafisches Display	Informiert über Einstellungen und den Zustand der Pumpe. Bedienoberfläche zur Einstellung der Pumpe.
2	Grüner LED-Indikator	LED leuchtet: Pumpe ist mit Spannung versorgt und betriebsbereit. Es liegt keine Warnung und kein Fehler vor.
3	Blauer LED-Indikator	LED leuchtet: Pumpe wird über eine Schnittstelle von extern beeinflusst, z. B. durch: • Sollwertvorgabe über Analogeingang AI1 ... AI2 • Eingriff der Gebäudeautomation über Digitaleingang DI1 oder Buskommunikation Blinkt bei bestehender Doppelpumpenverbindung.
4	Bedienknopf	Menünavigation und Editieren durch Drehen und Drücken.
5	Zurück-Taste	Navigiert im Menü: • zur vorherigen Menüebene zurück (1 x kurz drücken) • zur vorherigen Einstellung zurück (1 x kurz drücken) • zum Hauptmenü zurück (1 x länger drücken, > 2 Sekunden) Schaltet in Kombination mit Drücken des Bedienknopfs die Tastensperre* ein oder aus (> 5 Sekunden).

Tab. 15: Beschreibung der Bedienelemente

*Die Konfiguration der Tastensperre ermöglicht es, die Pumpeneinstellung vor Veränderungen am Display zu schützen.

9.4 Bedienung der Pumpe

9.4.1 Einstellung der Pumpenleistung

Die Anlage wurde auf einen bestimmten Betriebspunkt (Volllastpunkt, errechneter maximaler Wärme- oder Kälteleistungsbedarf) ausgelegt. Bei der Inbetriebnahme die Pumpenleistung (Förderhöhe) nach dem Betriebspunkt der Anlage einstellen.

Die Werkseinstellung entspricht nicht der für die Anlage erforderlichen Pumpenleistung. Die erforderliche Pumpenleistung wird mit Hilfe des Kennliniendiagramms des gewählten Pumpentyps (z. B. aus Datenblatt) ermittelt.



HINWEIS

Für Wasseranwendungen gilt der Durchflusswert, der im Display angezeigt oder an die Gebäudeleittechnik ausgegeben wird. Bei anderen Medien gibt dieser Wert nur die Tendenz wieder. Wenn kein Differenzdrucksensor montiert ist (Variante ... R1), kann die Pumpe keinen Volumenstromwert angeben.

VORSICHT

Gefahr von Sachschäden!

Ein zu geringer Volumenstrom kann Schäden an der Gleitringdichtung verursachen, wobei der Mindestvolumenstrom von der Drehzahl der Pumpe abhängt.

- Sicherstellen, dass der Mindestvolumenstrom Q_{\min} nicht unterschritten wird.

Überschlägige Berechnung von Q_{\min} :

$$Q_{\min} = 10 \% \times Q_{\max \text{ Pumpe}} \times \text{Ist-Drehzahl} / \text{Max-Drehzahl}$$

9.4.2 Einstellungen an der Pumpe

Einstellungen werden durch Drehen und Drücken des Bedienknopfs vorgenommen. Mit einer Links- oder Rechtsdrehung des Bedienknopfs wird durch die Menüs navigiert oder es werden Einstellungen verändert. Ein grüner Fokus weist darauf hin, dass im Menü navigiert wird. Ein gelber Fokus weist darauf hin, dass eine Einstellung vorgenommen wird.

- Grüner Fokus: Navigation im Menü.
- Gelber Fokus: Einstellung verändern.



- Drehen : Auswählen der Menüs und Einstellung von Parametern.
- Drücken : Aktivieren der Menüs oder Bestätigen von Einstellungen.

Durch Betätigen der Zurück-Taste (Tabelle „Beschreibung der Bedienelemente“ [► 45]) wechselt der Fokus zum vorherigen Fokus zurück. Der Fokus wechselt somit auf eine Menüebene höher oder zu einer vorherigen Einstellung zurück.

Wenn die Zurück-Taste nach Verändern einer Einstellung (gelber Fokus) ohne Bestätigen des geänderten Werts gedrückt wird, wechselt der Fokus zum vorherigen Fokus zurück. Der verstellte Wert wird nicht übernommen. Der vorherige Wert bleibt unverändert.

Wenn die Zurück-Taste länger als 2 Sekunden gedrückt wird, erscheint der Homescreen und die Pumpe ist über das Hauptmenü bedienbar.



HINWEIS

Wenn keine Warn- oder Fehlermeldung anliegt, erlischt die Display-Anzeige am Elektronikmodul 2 Minuten nach der letzten Bedienung/Einstellung.

- Wird der Bedienknopf innerhalb von 7 Minuten erneut gedrückt oder gedreht, erscheint das zuvor verlassene Menü. Einstellungen können fortgesetzt werden.
- Wird der Bedienknopf länger als 7 Minuten nicht gedrückt oder gedreht, gehen nicht bestätigte Einstellungen verloren. Im Display erscheint bei einer erneuten Bedienung der Homescreen und die Pumpe ist über das Hauptmenü bedienbar.

9.4.3 Ersteinstellungsmenü

Bei Erstinbetriebnahme der Pumpe erscheint im Display das Ersteinstellungsmenü.

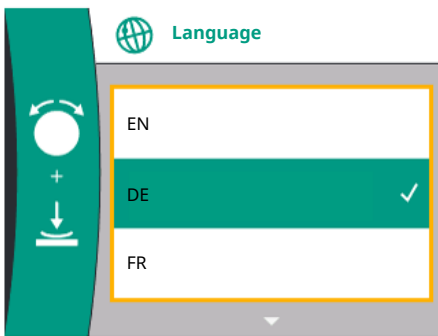


Fig. 30: Ersteinstellungsmenü

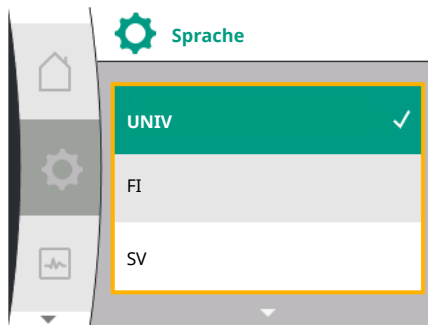


Fig. 31: Menü Sprache

Durch Drehen des Bedienknopfs erscheinen die verschiedenen Menüsprachen. Folgende Sprachen können gewählt werden:

Sprachenkürzel	Sprache
EN	Englisch
DE	Deutsch
FR	Französisch
IT	Italienisch
ES	Spanisch
UNIV	Universal
FI	Finnisch
SV	Schwedisch
PT	Portugiesisch
NO	Norwegisch
NL	Niederländisch
DA	Dänisch
PL	Polnisch
HU	Ungarisch
CS	Tschechisch
RO	Rumänisch
SL	Slovenisch
HR	Kroatisch
SK	Slowakisch
SR	Serbisch
LT	Lettisch
LV	Litauisch
ET	Estnisch
RU	Russisch
UK	Ukrainisch
BG	Bulgarisch
EL	Griechisch
TR	Türkisch

Tab. 16: Menüsprachen

**HINWEIS**

Zusätzlich zu den Sprachen gibt es einen neutralen Nummern-Code „Universal“ im Display, der alternativ als Sprache gewählt werden kann. Der Nummern-Code ist in Tabellen zur Erläuterung neben den Displaytexten aufgeführt.
Werkseinstellung: Englisch

**HINWEIS**

Nach Auswahl einer anderen Sprache als der aktuell eingestellten kann es zum Ausschalten und Neustarten des Displays kommen. Währenddessen blinkt die grüne LED. Nachdem das Display erneut gestartet ist, erscheint die Sprachenauswahlliste mit der aktivierten neu ausgewählten Sprache. Dieser Vorgang kann bis zu ca. 30 sec. dauern.

Nach Wahl der Sprache wird das Ersteinstellungsmenü verlassen. Die Anzeige wechselt zum Hauptmenü.

Wenn keine Einstellungen vorgenommen werden, startet die Pumpe in Werkseinstellung ($\Delta p-v$).

Weitere Werkseinstellungen siehe Kapitel „Werkseinstellung“ [► 90].

**HINWEIS**

Die Werkseinstellung bei Variante ... R1 (ohne Differenzdrucksensor im Auslieferungszustand) ist die Basisregelungsart „Konstante Drehzahl“. Die im Folgenden erwähnte Werkseinstellung bezieht sich auf die Variante mit werkseitig angebautem Differenzdrucksensor.

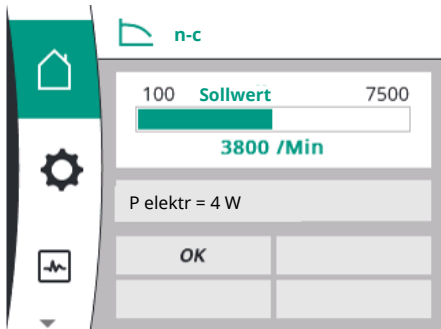
9.4.4 Hauptmenü

Fig. 32: Hauptmenü

9.4.5 Hauptmenü "Homescreen"**Bedeutung der Hauptmenüsymbole im Display**

	Universal	Displaytext
	Homescreen	Homescreen
	1.0	Einstellungen
	2.0	Diagnose und Messwerte
	3.0	Werkseinstellung

Die Auswahl des Homescreens erfolgt durch Drehen des Bedienknopfs auf das Symbol „Haus“.

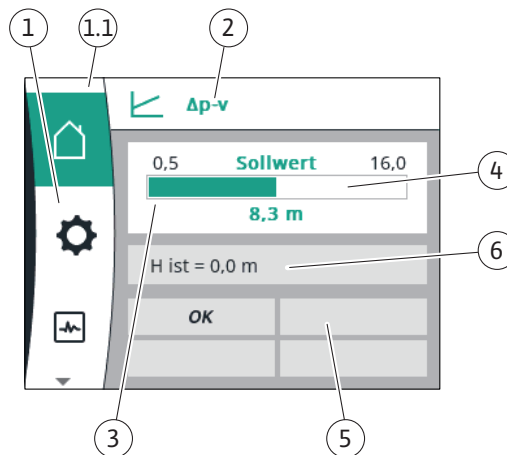


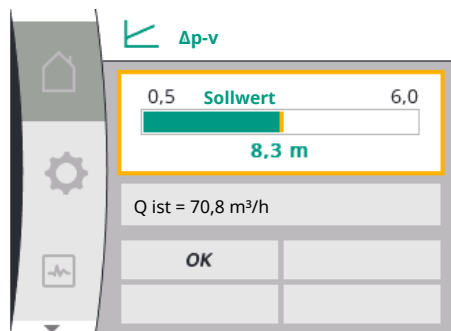
Fig. 33: Homescreen

Pos.	Bezeichnung	Erklärung
1	Hauptmenübereich	Auswahl verschiedener Hauptmenüs
1.1	Statusbereich: Fehler-, Warn- oder Prozessinformati- onsanzeige	Hinweis auf einen laufenden Prozess, eine Warn- oder Fehlermeldung. Blau: Prozess oder Kommunikations-Status-Anzeige (CIF-Modul Kommunikation) Gelb: Warnung Rot: Fehler Grau: Es läuft kein Prozess im Hintergrund, es liegt keine Warn- oder Fehlermeldung vor.
2	Titelzeile	Anzeige aktuell eingestellter Regelungsart.
3	Sollwert-Anzeige- feld	Anzeige aktuell eingestellter Sollwerte.
4	Sollwerteditor	Gelber Rahmen: Der Sollwerteditor ist durch Drücken des Bedienknopfs aktiviert und eine Werteänderung möglich.

Pos.	Bezeichnung	Erklärung
5	Aktive Einflüsse	Anzeige von Einflüssen auf den eingestellten Regelbetrieb z. B. EXT. AUS. Bis zu vier aktive Einflüsse können angezeigt werden. Wenn eine Doppelpumpenverbindung eingerichtet ist, wird hier der Status der Doppelpumpe angezeigt.
6	Betriebsdaten und Messwertebereich	Anzeige aktueller Betriebsdaten und Messwerte. Die angezeigten Betriebsdaten hängen von der eingestellten Regelungsart ab. Sie werden alternierend angezeigt.

Tab. 17: Homescreen


Im Menü „Homescreen“ können Sollwerte verändert werden.

Fig. 34: Homescreen-Sollwertverstellung $\Delta p-v$

Das Drücken des Bedienknopfs aktiviert die Sollwertverstellung. Der Rahmen des veränderbaren Sollwerts wird gelb.




Das Drehen des Bedienknopfs nach rechts oder links verändert den Sollwert.

Ein erneutes Drücken des Bedienknopfs bestätigt den veränderten Sollwert. Die Pumpe übernimmt den Wert und die Anzeige kehrt zum Hauptmenü zurück.

Das Drücken der Zurück-Taste  ohne den veränderten Sollwert bestätigt zu haben, verändert den Sollwert nicht. Die Pumpe zeigt das Hauptmenü mit unverändertem Sollwert an.


Aktive Einflüsse des Pumpenstatus auf die Darstellung im Homescreen bei Einzelpumpen

Die aktiven Einflüsse sind von höchster zu niedrigster Priorität aufgelistet:

Bezeichnung	Dargestellte Symbole	Beschreibung
Fehler		Fehler aktiv, Motor stoppt
Pumpen-Kick		Pumpen-Kick aktiv
EXT.AUS	OFF	Digitaleingang DI EXT. AUS aktiv
Pumpenbetrieb AUS	OFF	Pumpe manuell ausgeschaltet
Sollwert AUS	OFF	Analogsignal AUS
Ersatzdrehzahl		Pumpe läuft mit Ersatzdrehzahl
Fallback Off	OFF	Ersatzbetrieb aktiv, aber eingestellt auf Motor Stopp
Keine aktiven Einflüsse	OK	Keine aktiven Einflüsse aktiv

Tab. 18: Aktive Einflüsse

Aktive Einflüsse auf die hydraulische Leistung – Darstellung im Homescreen

Bezeichnung	Dargestellte Symbole	Beschreibung
Begrenzung der hydraulischen Leistung		Begrenzung der hydraulischen Leistung aufgrund von äußeren Einflüssen wie zu hoher Temperatur oder unzureichender Spannungsversorgung.

Bezeichnung	Dar-ge-stellte Sym-bole	Beschreibung
Keine aktiven Einflüsse	-	Keine aktiven Einflüsse auf den Volumenstrom.

Tab. 19: Aktive Einflüsse

9.4.6 Das Untermenü

Jedes Untermenü ist aus einer Liste von Untermenüpunkten aufgebaut. Der Titel benennt ein weiteres Untermenü oder einen nachfolgenden Einstelldialog.

9.4.7 Hauptmenü „Einstellungen“ - Menüübersicht

Folgende Tabelle gibt eine Übersicht über das Hauptmenü „Einstellungen“:

Universal	Displaytext
1.0	Einstellungen
1.1	Regelungseinstellung
1.1.1	Regelungsart
$\Delta p-v$	$\Delta p-v$
$\Delta p-c$	$\Delta p-c$
n-c	n-c
PID control	PID-Regelung
1.1.2 ¹	Sollwert ¹
1.1.2 $\Delta p-v$,	$\Delta p-v$
1.1.2 $\Delta p-c$,	$\Delta p-c$
1.1.2 n-c,	n-c
1.1.2 PID	PID-Regelung
1.1.2 $\Delta p-v$	Sollwert $\Delta p-v$
H set =	H soll =
1.1.2 $\Delta p-c$	Sollwert $\Delta p-c$
H set =	H soll =
1.1.2 n-c	Sollwert n-c
n act =	n ist =
1.1.2 PID	Sollwert PID
Setpoint =	Sollwert =
1.1.3 K_p^2	Parameter K_p^2
1.1.4 T_i^2	Parameter T_i^2
1.1.5 T_d^2	Parameter T_d^2
1.1.6 ²	Regelungsinversion ²
OFF	Inversion AUS
ON	Inversion EIN
1.1.7	Notbetrieb
OFF	Pumpe AUS
ON	Pumpe AN
1.1.8 ³	Notbetriebsdrehzahl ³
1.1.9	Sollwertquelle
1.1.9 / 1	Interner Sollwert
1.1.9 / 2	Analogeingang (AI2)
1.1.9 / 3	CIF-Modul
1.1.10 ⁴	Ersatzsollwert ⁴
1.1.15	Pumpe EIN/AUS
OFF	Ausgeschaltet

Universal	Displaytext
ON	Eingeschaltet
1.3	Externe Schnittstellen
1.4	Doppelpumpen-Management
1.5	Display-Einstellungen
1.6	Zusätzliche Einstellungen

¹ entsprechend der aktuell eingestellten Regelungsart erscheint nur der zugehörige Sollwert.

² Menüpunkt erscheint nur, wenn Regelungsart PID eingestellt ist.


³ Menüpunkt erscheint nur, wenn Notbetrieb auf „EIN“ eingeschaltet ist.

⁴ Menüpunkt erscheint nur, wenn als Sollwertquelle Analogeingang AI2 ausgewählt wird.


9.4.8 Hauptmenü "Einstellungen"



Fig. 35: Einstellungsmenü

Im Menü „Einstellungen“  können verschiedene Einstellungen vorgenommen werden.

Die Auswahl des Menüs „Einstellungen“ erfolgt durch Drehen des Bedienknopfs auf das

Symbol „Zahnrad“ .

Auswahl durch Drücken des Bedienknopfs bestätigen. Auswählbare Untermenüs erscheinen“.

Durch Rechts- oder Linksdrehung des Bedienknopfs ein Untermenü auswählen. Der ausgewählte Untermenüpunkt ist farbig gekennzeichnet.

Drücken des Bedienknopfs bestätigt die Auswahl. Das ausgewählte Untermenü oder der nachfolgende Einstelldialog erscheint.



HINWEIS

Existieren mehr als drei Untermenüpunkte, zeigt das ein Pfeil ¹ ober- oder unterhalb der sichtbaren Menüpunkte an. Ein Drehen des Bedienknopfs in entsprechende Richtung lässt die Untermenüpunkte im Display erscheinen.

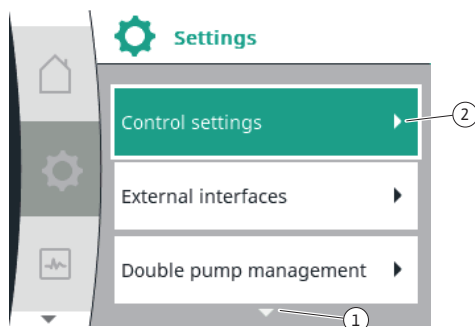
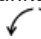
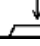


Fig. 36: Einstellungsmenü

Ein Pfeil ¹ ober- oder unterhalb eines Menübereichs zeigt an, dass weitere Untermenüpunkte in diesem Bereich vorhanden sind. Diese Untermenüpunkte werden durch Drehen  des Bedienknopfs erreicht.

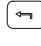

Ein Pfeil ² nach rechts in einem Untermenüpunkt zeigt, dass ein weiteres Untermenü erreichbar ist. Ein Drücken  des Bedienknopfs öffnet dieses Untermenü.


Wenn ein Pfeil nach rechts fehlt, wird durch Drücken des Bedienknopfs ein Einstelldialog erreicht.



HINWEIS

Ein kurzes Drücken der Zurück-Taste  in einem Untermenü führt zur Rückkehr in das vorherige Menü.

Ein kurzes Drücken der Zurück-Taste  im Hauptmenü führt zur Rückkehr zum Homescreen. Wenn ein Fehler vorliegt, führt das Drücken der Zurück-Taste  zur Fehleranzeige (Kapitel „Fehlermeldungen“ [► 91]).

Wenn ein Fehler vorliegt, führt langes Drücken (> 1 Sekunde) der Zurück-Taste  aus jedem Einstelldialog und aus jeder Menüebene zurück zum Homescreen oder zur Fehleranzeige.

9.4.9 Einstelldialoge

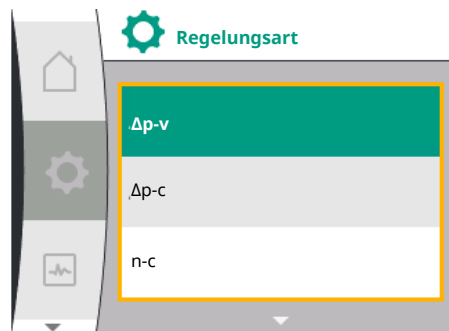


Fig. 37: Einstelldialog

Einstelldialoge sind mit einem gelben Rahmen fokussiert und zeigen die aktuelle Einstellung an.

Das Drehen des Bedienknopfs nach rechts oder links verstellt die markierte Einstellung. Drücken des Bedienknopfs bestätigt die neue Einstellung. Der Fokus kehrt zum aufrufenden Menü zurück.


Wenn der Bedienknopf vor dem Drücken nicht gedreht wird, bleibt die vorherige Einstellung unverändert erhalten.

In Einstelldialogen können entweder ein oder mehrere Parameter eingestellt werden.

→ Wenn nur ein Parameter eingestellt werden kann, kehrt der Fokus nach Bestätigung des Parameterwerts (Drücken des Bedienknopfs) zum aufrufenden Menü zurück.

→ Wenn mehrere Parameter eingestellt werden können, wechselt der Fokus nach Bestätigung eines Parameterwerts zum nächsten Parameter.

Wenn der letzte Parameter im Einstelldialog bestätigt wird, kehrt der Fokus zum aufrufenden Menü zurück.


Wenn die Zurück-Taste  gedrückt wird, kehrt der Fokus zum vorherigen Parameter zurück. Der zuvor veränderte Wert wird verworfen, da er nicht bestätigt wurde.

Um eingestellte Parameter zu überprüfen, kann durch Drücken des Bedienknopfs von Parameter zu Parameter gewechselt werden. Bestehende Parameter werden dabei erneut bestätigt, aber nicht geändert.



HINWEIS

Drücken des Bedienknopfs ohne eine andere Parameterauswahl oder Wertverstellung, bestätigt die bestehende Einstellung.

Ein Drücken der Zurück-Taste  verwirft eine aktuelle Verstellung und behält die vorherige Einstellung bei. Das Menü wechselt zur vorherigen Einstellung oder zum vorherigen Menü zurück.

9.4.10 Statusbereich und Statusanzeigen

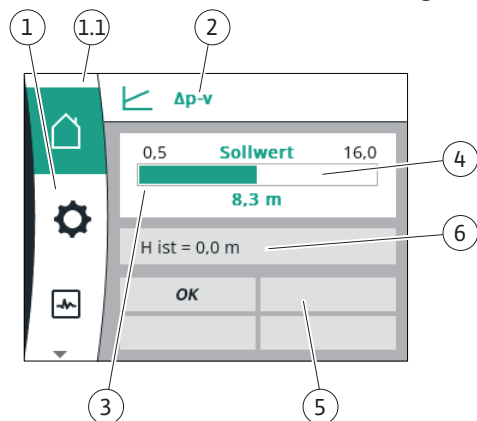


Fig. 38: Statusbereich

Links oberhalb des Hauptmenübereichs ^{1.1} befindet sich der Statusbereich. (Siehe auch Tabelle „Homescreen“ [► 48] in Kapitel „Homescreen“ [► 48]).

Wenn ein Status aktiv ist, können Statusmenüpunkte im Hauptmenü angezeigt und ausgewählt werden.

Ein Drehen des Bedienknopfs auf den Statusbereich zeigt den aktiven Status an.

Wenn ein aktiver Prozess beendet oder zurückgenommen ist, wird die Statusanzeige wieder ausgeblendet.

Es gibt drei verschiedene Klassen von Statusanzeigen:

1. Anzeige Prozess:

Laufende Prozesse sind blau gekennzeichnet.

Prozesse lassen den Pumpenbetrieb von der eingestellten Regelung abweichen.

2. Anzeige Warnung:

Warnmeldungen sind gelb gekennzeichnet.

Liegt eine Warnung vor, ist die Pumpe in ihrer Funktion eingeschränkt (Siehe Kapitel „Warnmeldungen“ [► 94]).

Beispiel: Kabelbrucherkennung am Analogeingang.




3. Anzeige Fehler:

Fehlermeldungen sind rot gekennzeichnet.

Liegt ein Fehler vor, stellt die Pumpe ihren Betrieb ein. (Siehe Kapitel „Fehlermeldungen“ [► 91]).

Beispiel: blockierender Rotor.

Weitere Statusanzeigen können, soweit vorhanden, durch Drehen des Bedienknopfs auf das entsprechende Symbol, angezeigt werden.

Symbol	Bedeutung
	Fehlermeldung Pumpe steht!
	Warnmeldung Pumpe ist mit Einschränkung in Betrieb!
	Kommunikationsstatus – Ein CIF-Modul ist installiert und aktiv. Pumpe läuft im Regelbetrieb, Beobachtung und Steuerung durch Gebäudeautomation möglich.

Tab. 20: Mögliche Anzeigen im Statusbereich



HINWEIS

Während ein Prozess läuft, wird ein eingestellter Regelbetrieb unterbrochen. Nach Beendigung des Prozesses läuft die Pumpe im eingestellten Regelbetrieb weiter.



HINWEIS

Ein wiederholtes oder langes Drücken der Zurück-Taste führt bei einer Fehlermeldung zur Statusanzeige „Fehler“ und nicht zurück zum Hauptmenü. Der Statusbereich ist rot markiert.

10 Regelungseinstellungen
10.1 Regelungsfunktionen

Es stehen folgende Regelungsfunktionen zur Verfügung:

- Differenzdruck $\Delta p-v$
- Differenzdruck $\Delta p-c$
- Drehzahl konstant (n -const)
- PID-Regelung

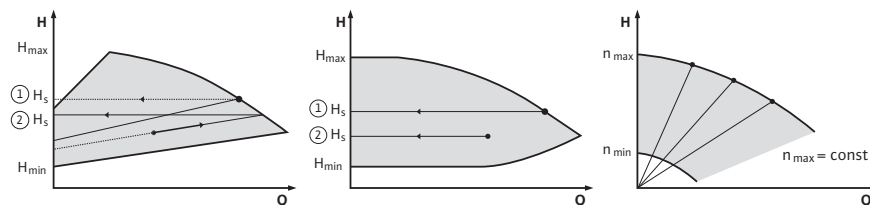


Fig. 39: Regelungsfunktionen

Differenzdruck $\Delta p-v$ (Werkseinstellung bei Yonos GIGA2.0)

Die Regelung verändert den von der Pumpe einzuhaltenden Differenzdruck-Sollwert linear zwischen reduziertem Differenzdruck H und H_{Soll}. Der geregelte Differenzdruck H nimmt mit der Fördermenge ab oder zu.

Differenzdruck $\Delta p-c$

Die Regelung hält den von der Pumpe erzeugten Differenzdruck über den zulässigen Förderstrombereich konstant auf dem eingestellten Differenzdruck-Sollwert H_{Soll} bis zur Maximalkennlinie.

Ausgehend von einer gemäß dem Auslegungspunkt einzustellenden benötigten Förderhöhe passt die Pumpe die Pumpleistung an den benötigten Volumenstrom variabel an. Der Volumenstrom variiert durch die geöffneten und geschlossenen Ventile an den Verbraucherkreisen. Die Pumpenleistung wird an den Bedarf der Verbraucher angepasst und der Energiebedarf reduziert.

Drehzahl konstant ($n-c$ / Werkseinstellung bei Yonos GIGA2.0 ... R1)

Die Drehzahl der Pumpe wird auf einer eingestellten konstanten Drehzahl gehalten. Der Drehzahlbereich ist vom Motor und Pumpentyp abhängig.

Benutzerdefinierte PID-Regelung

Die Pumpe regelt anhand einer benutzerdefinierten Regelungsfunktion. PID-Regelparameter K_p, T_i und T_d müssen manuell vorgegeben werden.


Der verwendete PID-Regler in der Pumpe ist ein Standard PID-Regler. Der Regler vergleicht den gemessenen Istwert mit dem vorgegebenen Sollwert und versucht, den Istwert dem Sollwert möglichst genau anzugleichen. Sofern die entsprechenden Sensoren verwendet werden, können verschiedene Regelungen realisiert werden.

Bei der Auswahl eines Sensors muss auf die Konfiguration des Analogeingangs geachtet werden.

Das Regelverhalten kann durch Veränderung der Parameter P, I und D optimiert werden.

Der Wirksinn der Regelung kann durch das Ein- oder Ausschalten der Regelungsinversion eingestellt werden.

10.2 Auswahl einer Regelungsart

Im Menü  „Einstellungen“ (Universal 1.0) können folgende Untermenüs gewählt werden:

Universal	Displaytext
1.1	Regelungseinstellung
1.3	Externe Schnittstellen
1.4	Doppelpumpen-Management
1.5	Display-Einstellungen
1.6	Zusätzliche Einstellungen

Um eine Regelungsart auszuwählen nacheinander Folgendes wählen:

Universal	Displaytext
1.0	Einstellungen
1.1	Regelungseinstellung
1.1.1	Regelungsart

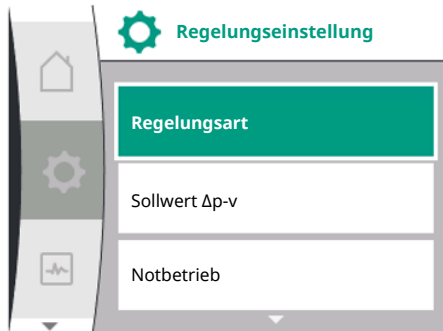


Fig. 40: Regelungsart

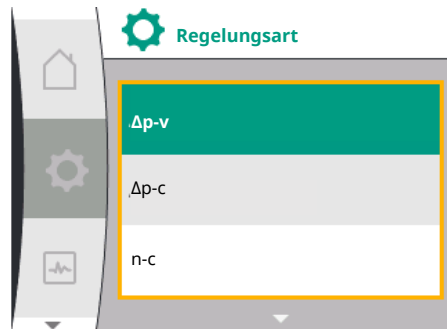


Fig. 41: Auswahl Regelungsart

Folgende Basisregelungsarten stehen zu Auswahl:

Universal	Displaytext
$\Delta p-v$	$\Delta p-v$
$\Delta p-c$	$\Delta p-c$
n-c	n-c
PID control	PID-Regelung

Die Regelungsarten $\Delta p-c$ und $\Delta p-v$ erfordern zwingend den Anschluss eines Differenzdrucksensors am Analogeingang AI1.



HINWEIS

Bei Yonos GIGA2.0 ist die Regelungsart $\Delta p-v$ und der Differenzdrucksensor werkseitig auf den Analogeingang AI1 vorkonfiguriert.

Bei Yonos GIGA2.0 ... R1 ist die Regelungsart n-c und kein Analogeingang vorkonfiguriert.

Nach Auswahl der gewünschten Regelungsart erscheint erneut das Menü „Regelungseinstellung“. Es können weitere Einstellungen vorgenommen werden.



HINWEIS

Werkseitig ist jede Regelungsart mit einem Basis Parameter konfiguriert. Bei einem Wechsel der Regelungsart werden zuvor eingestellte Konfigurationen wie externe Sensoren oder Betriebsstatus nicht übernommen. Alle Parameter müssen neu eingestellt werden.

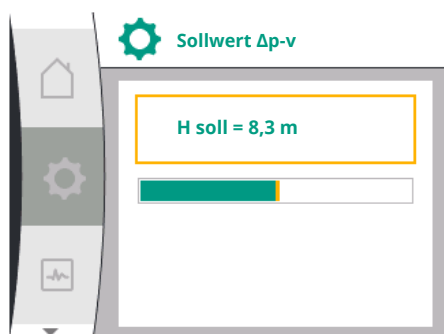


Fig. 42: Einstellung Sollwert $\Delta p-v$

Spezifische Parameter bei Differenzdruck $\Delta p-v$

Wenn die Regelungsart $\Delta p-v$ gewählt wird, erscheint im Menü „Regelungseinstellung“ das Untermenü „Sollwert $\Delta p-v$ “. Die gewünschte Förderhöhe kann als Sollwert eingestellt werden.

Universal	Displaytext
1.1.2 $\Delta p-v$	Sollwert $\Delta p-v$
H set =	H soll =

Nach Bestätigung des Sollwerts erscheint erneut das Menü „Regelungseinstellung“.

Spezifische Parameter bei Differenzdruck $\Delta p-c$

Wenn die Regelungsart $\Delta p-c$ gewählt wird, erscheint im Menü „Regelungseinstellung“ das Untermenü „Sollwert $\Delta p-c$ “. Die gewünschte Förderhöhe kann als Sollwert eingestellt werden.

Nach Bestätigung des Sollwerts erscheint erneut das Menü „Regelungseinstellung“.

Spezifische Parameter bei konstanter Drehzahl (n-c)

Wenn die Regelungsart konstante Drehzahl n-c gewählt wird, erscheint im Menü „Regelungseinstellung“ das Untermenü „Sollwert n-c“. Die gewünschte Drehzahl kann als Sollwert eingestellt werden.

Nach Bestätigung des Sollwerts erscheint erneut das Menü „Regelungseinstellung“.



Fig. 43: Einstellung PID-Parameter

PID spezifische Parameter

Wenn die Regelungsart „PID control“ gewählt wird, erscheinen im Menü „Regelungseinstellung“ die Untermenüs „Sollwert PID“, Parameter K_p , Parameter T_i , Parameter T_d und Regelungsinversion. Im Menü „Sollwert PID“ kann der gewünschte Prozentwert als Sollwert eingestellt werden.

In den Untermenüs Parameter K_p , T_i und T_d können die Parameter gemäß gewünschtem Verhalten als Sollwert eingestellt werden.

Die Regelungsinversion kann aus- und eingeschaltet werden.

Nach Einstellung der gewünschten Werte erscheint erneut das Menü „Regelungseinstellung“

Universal	Displaytext
1.0	Einstellungen
1.1	Regelungseinstellung
1.1.1	Regelungsart
1.1.2 PID	Sollwert PID
Setpoint =	Sollwert =
1.1.3 K_p^2	Parameter K_p^2
1.1.4 T_i^2	Parameter T_i^2
1.1.5 T_d^2	Parameter T_d^2
1.1.6 ²	Regelungsinversion ²
OFF	Inversion AUS
ON	Inversion EIN

² Menüpunkt erscheint nur, wenn Regelungsart PID eingestellt ist.

10.3 Einstellen der Sollwertquelle



HINWEIS

Die Einstellung des Sollwerts ist nur möglich, wenn die Sollwertquelle auf „Interner Sollwert“ steht.
Wenn im Menü „Sollwertquelle“ nicht „Interner Sollwert“ ausgewählt wurde, ist der grüne Einstellbalken im Menü „Sollwert“ nicht aktiv. Es kann keine Einstellung vorgenommen werden.

Um die Sollwertquelle einzustellen nacheinander Folgendes wählen:

Universal	Displaytext
1.0	Einstellungen
1.1	Regelungseinstellung
1.1.9	Sollwertquelle

Zur Auswahl stehen folgende Sollwertquellen:

Universal	Displaytext
1.1.9 / 1	Interner Sollwert
1.1.9 / 2	Analogeingang (AI2)
1.1.9 / 3	CIF-Modul

Die Sollwertquelle „Interner Sollwert“ ist im Display einstellbar. Die Sollwertquellen „Analogeingang AI2“ und „CIF-Modul“ erwarten einen Sollwert von externer Quelle.

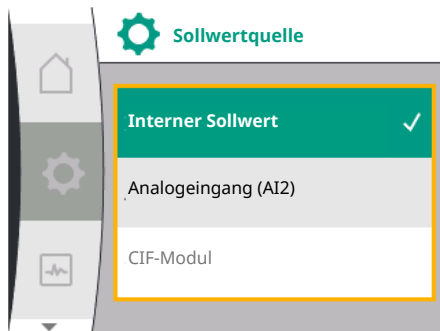


Fig. 44: Einstellen der Sollwertquelle



HINWEIS

Ein CIF-Modul kann nur als Sollwertquelle gewählt werden, wenn ein CIF-Modul verbaut ist. Der Menüpunkt ist sonst nicht anwählbar.
Wenn der Sollwert über den Analogeingang AI2 eingestellt wird, kann der Analogeingang im Menü „Einstellungen“ konfiguriert werden.

Wenn eine externe Sollwertquelle (Analogeingang AI2 oder CIF-Modul) gewählt wird, erscheint der Menüpunkt „Ersatzsollwert“. Hier kann ein fester Sollwert vorgegeben werden, der im Fall eines Ausfalls der Sollwertquelle (z. B. Kabelbruch am Analogeingang, keine Kommunikation zum CIF-Modul) für die Regelung verwendet wird.
Nach Bestätigung der ausgewählten Sollwertquelle erscheint wieder das Menü „Regelungseinstellung“

10.4 Notbetrieb

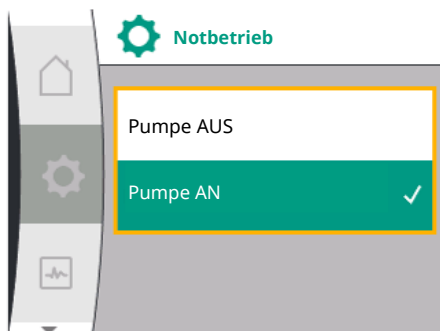


Fig. 45: Einstellung Notbetrieb

Im Fehlerfall, Ausfall des erforderlichen Sensors, kann ein „Notfallbetrieb“ definiert werden.

Im Menü „Notbetrieb“ kann zwischen „Pumpe AUS“ und „Pumpe AN“ gewählt werden. Dazu nacheinander Folgendes wählen:

Universal	Displaytext
1.0	Einstellungen
1.1	Regelungseinstellung
1.1.7	Notbetrieb
OFF	Pumpe AUS
ON	Pumpe AN



Fig. 46: Einstellung Notbetriebsdrehzahl

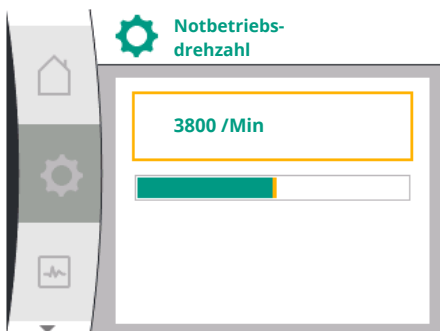


Fig. 47: Notbetriebsdrehzahl

10.5 Motor ausschalten

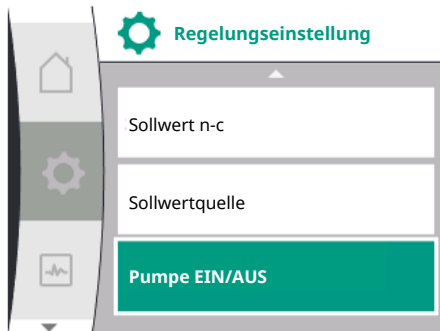


Fig. 48: Regelungseinstellung Pumpe EIN/AUS

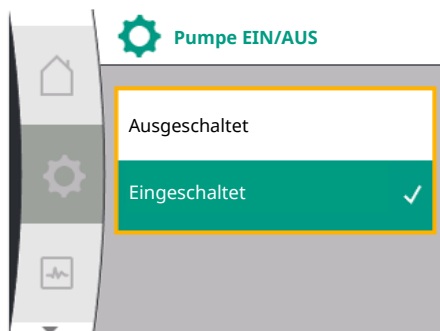



Fig. 49: Pumpe ein- oder ausschalten

Wenn „Pumpe AN“ gewählt wird, kann im Untermenü „Notbetriebsdrehzahl“ die entsprechende Drehzahl eingestellt werden:

Universal	Displaytext
1.0	Einstellungen
1.1	Regelungseinstellung
1.1.8 ³	Notbetriebsdrehzahl ³

³ Menüpunkt erscheint nur, wenn Notbetrieb auf „EIN“ eingeschaltet ist.

Nach Bestätigung des Sollwerts für die Notbetriebsdrehzahl erscheint erneut das Menü „Regelungseinstellung“.

Im Menü  „Einstellungen“ kann der Motor der Pumpe ein- und ausgeschaltet werden. Dazu nacheinander Folgendes wählen:

Universal	Displaytext
1.0	Einstellungen
1.1	Regelungseinstellung
1.1.15	Pumpe EIN/AUS
OFF	Ausgeschaltet
ON	Eingeschaltet

Es ist möglich, die Pumpe durch die manuelle Funktion „Pumpe Ein/Aus“ abzuschalten. Der Motor wird gestoppt und der Regelbetrieb mit der eingestellten Regelungsfunktion unterbrochen.

Damit die Pumpe wieder im eingestellten Regelbetrieb weiterlaufen kann, muss sie über „Pumpe Ein“ wieder aktiv eingeschaltet werden.



GEFAHR

Lebensgefahr durch Stromschlag!

Die Schaltung „Pumpe AUS“ übersteuert nur die eingestellte Regelungsfunktion und stoppt nur den Motor. Die Pumpe ist dadurch nicht spannungsfrei geschaltet.

- Für Wartungsarbeiten die Pumpe immer spannungsfrei schalten!

10.6 Konfigurationsspeicherung/Datenspeicherung

Zur Konfigurationsspeicherung ist das Elektronikmodul mit einem nichtflüchtigen Speicher ausgerüstet. Bei beliebig langer Netzunterbrechung bleiben alle Einstellungen und Daten erhalten.

Liegt wieder Spannung an, läuft die Pumpe mit den Einstellwerten, die vor der Unterbrechung vorhanden waren, weiter.

11 Doppelpumpenbetrieb

11.1 Doppelpumpen-Management

Alle Yonos GIGA2.0 Pumpen sind mit einem integrierten Doppelpumpen-Management ausgerüstet.

Im Menü „Doppelpumpen-Management“ kann eine Doppelpumpenverbindung hergestellt oder getrennt werden. Auch die Doppelpumpenfunktion kann hier eingestellt werden.

Das Doppelpumpen-Management weist folgende Funktionen auf:

→ **Haupt-/Reservebetrieb:**

Jede der beiden Pumpen erbringt die Auslegungsförderleistung. Die andere Pumpe steht für den Störfall bereit oder läuft nach Pumpentausch.

Es läuft immer nur eine Pumpe (Werkseinstellung).

Der Haupt-/Reservebetrieb ist auch bei zwei typgleichen Einzelpumpen in einer Doppelpumpeninstallation im Hosenrohr voll aktiv.

→ **Wirkungsgradoptimierter Spitzenlastbetrieb (Additionsbetrieb):**

Im Spitzenlastbetrieb (Additionsbetrieb) wird die hydraulische Leistung von beiden Pumpen gemeinsam erbracht.

Im Teillastbereich wird die hydraulische Leistung zunächst von nur einer der beiden Pumpen erbracht.

Wenn die Summe der elektrischen Leistungsaufnahmen P1 beider Pumpen im Teillastbereich geringer ist als die Leistungsaufnahme P1 einer Pumpe, dann wird die zweite Pumpe wirkungsgradoptimiert zugeschaltet.

Diese Betriebsweise optimiert gegenüber dem konventionellen Spitzenlastbetrieb (ausschließlich lastabhängige Zu- und Abschaltung) die Effizienz des Betriebs.

Wenn nur eine Pumpe zur Verfügung steht, übernimmt die verbleibende Pumpe die Versorgung. Dabei ist die mögliche Spitzenlast durch die Leistung der einzelnen Pumpe beschränkt. Der Additionsbetrieb ist auch mit zwei typgleichen Einzelpumpen im Doppelpumpenbetrieb im Hosenrohr möglich.

→ **Pumpentausch:**

Für eine gleichmäßige Nutzung beider Pumpen bei einseitigem Betrieb erfolgt ein regelmäßiger automatischer Wechsel der betriebenen Pumpe. Wenn nur eine Pumpe (Haupt-/Reserve-, Spitzenlast- oder Absenkbetrieb) läuft, erfolgt spätestens nach 24 h effektiver Laufzeit ein Tausch der betriebenen Pumpe. Zum Zeitpunkt des Tausches laufen beide Pumpen, sodass der Betrieb nicht aussetzt. Ein Tausch der betriebenen Pumpe kann im Minimum jede 1 h erfolgen und kann in Abstufungen bis maximal 36 h eingestellt werden.



HINWEIS

Auch nach Ab- und Wiedereinschalten der Netzspannung läuft die verbleibende Zeit bis zum nächsten Pumpentausch weiter. Die Zählung beginnt nicht wieder von vorne!

→ **SSM/ESM (Sammelstörmeldung/Einzelstörmeldung):**

- Die **SSM-Funktion** muss bevorzugt an die Hauptpumpe angeschlossen werden. Der SSM-Kontakt kann wie folgt konfiguriert werden:

Der Kontakt reagiert entweder nur bei einem Fehler oder bei einem Fehler und einer Warnung.

Werkseinstellung: SSM reagiert nur bei einem Fehler.

Alternativ oder zusätzlich kann die SSM-Funktion auch an der Reservepumpe aktiviert werden. Beide Kontakte arbeiten parallel.

- **ESM:** Die ESM-Funktion der Doppelpumpe kann an jedem Doppelpumpenkopf wie folgt konfiguriert werden: Die ESM-Funktion am SSM-Kontakt signalisiert

nur Störungen der jeweiligen Pumpe (Einzelstörmeldung). Um alle Störungen beider Pumpen zu erfassen, müssen beide Kontakte belegt werden.

- **SBM/EBM (Sammelbetriebsmeldung/Einzelbetriebsmeldung):**
 - Der **SBM-Kontakt** kann beliebig an einer der beiden Pumpen belegt werden. Folgende Konfiguration ist möglich:
Der Kontakt wird aktiviert, wenn der Motor in Betrieb ist, Spannungsversorgung vorhanden ist oder keine Störung anliegt.
Werkseinstellung: betriebsbereit. Beide Kontakte signalisieren den Betriebszustand der Doppelpumpe parallel (Sammelbetriebsmeldung).
 - **EBM:** Die EBM-Funktion der Doppelpumpe kann wie folgt konfiguriert werden: Die SBM-Kontakte signalisieren nur Betriebsmeldungen der jeweiligen Pumpe (Einzelbetriebsmeldung). Um alle Betriebsmeldungen beider Pumpen zu erfassen, müssen beide Kontakte belegt werden.
- **Kommunikation zwischen den Pumpen:**
Bei einer Doppelpumpe ist die Kommunikation ab Werk voreingestellt. Bei Schaltung zweier typgleicher Einzelpumpen zu einer Doppelpumpe muss Wilo Net mit Kabel zwischen den Pumpen installiert werden. Anschließend im Menü unter „Einstellungen/Externe Schnittstellen/ Einstellung Wilo Net“ die Terminierung sowie die Wilo Net Adresse einstellen. Danach im Menü „Einstellungen“ Untermenü „Doppelpumpen-Management“ die Einstellungen „Doppelpumpe verbinden“ vornehmen.



HINWEIS

Für die Installation zweier Einzelpumpen zu einer Doppelpumpe siehe Kapitel „Doppelpumpeninstallation/Hosenrohrinstallation“ [▶ 31], „Elektrischer Anschluss“ [▶ 32] und „Anwendung und Funktion der Wilo Net Schnittstelle“ [▶ 78].

11.2 Doppelpumpenverhalten

Die Regelung beider Pumpen geht von der Hauptpumpe aus, an der der Differenzdruckgeber angeschlossen ist.

Bei **Ausfall/Störung/Kommunikationsunterbrechung** übernimmt die Hauptpumpe allein den vollständigen Betrieb. Die Hauptpumpe läuft als Einzelpumpe nach dem eingestellten Betriebsmodus der Doppelpumpe.


Die Reservepumpe, die keine Daten vom Differenzdruckgeber bekommt, läuft in folgenden Fällen mit einer einstellbaren konstanten Notbetriebsdrehzahl:

- Die Hauptpumpe, an der der Differenzdruckgeber angeschlossen ist, fällt aus.
- Die Kommunikation zwischen Haupt- und Reservepumpe ist unterbrochen.

Die Reservepumpe startet direkt nach Erkennen eines aufgetretenen Fehlers.

11.3 Einstellungsmenü – Doppelpumpen-Management

Im Menü „Doppelpumpen-Management“ kann sowohl eine Doppelpumpenverbindung hergestellt, getrennt und auch die Doppelpumpenfunktion eingestellt werden.

Das Menü  „Einstellungen „Doppelpumpen-Management“ hat abhängig vom Status der Doppelpumpenverbindung unterschiedliche Untermenüs.

Folgende Tabelle gibt eine Übersicht über mögliche Einstellungen im Doppelpumpen-Management:



Fig. 50: Menü Doppelpumpen-Management

Universal	Displaytext
1.0	Einstellungen
1.4	Doppelpumpen-Management
1.4.1	Doppelpumpe verbinden
1.4.1.1	Doppelpumpenpartner-Adresse
1.4.1.2	Doppelpumpenverbindung herstellen
Confirm (Pump will re-set!)	Bestätigen (Pumpe wird zurückgesetzt!)
Double pump pairing status	Doppelpumpenverbindung Status
Pairing in progress...	Verbindung läuft...
Pairing successful.	Verbindung erfolgreich
Pairing failed.	Verbindung fehlgeschlagen

Universal	Displaytext
Reset will follow.	Es folgt ein Reset
Partner not found.	Partner nicht gefunden
Partner already paired.	Partner bereits verbunden
Partner incompatible.	Partner inkompatibel
Partner Node-ID:	Partner Node-ID:
Cancel	Abbrechen
1.4.2	Doppelpumpe trennen
Confirm (Pump might reset!)	Bestätigen (Pumpe kann zurückgesetzt werden!)
1.4.3	Doppelpumpenfunktion
1.4.3.1	Haupt/Reserve
1.4.3.2	Spitzenlastbetrieb
1.4.4	Pumpentausch
1.4.4.1	Zeitbasierter Pumpentausch: EIN/AUS
1.4.4.2	Zeitbasierter Pumpentausch: Intervall
1.4.4.3	Manueller Pumpentausch
Confirm	Bestätigen
Cancel	Abbrechen
1.4.5	Pumpengehäusertyp
1.4.5 / 1	Einzelpumpe
1.4.5 / 2	Doppelpumpe (links):
1.4.5 / 3	Doppelpumpe (rechts):

Bei **nicht** bestehender Doppelpumpenverbindung sind folgende Einstellungen möglich:

- Doppelpumpe verbinden.
- Pumpengehäusertyp

Bei bestehender Doppelpumpenverbindung sind folgende Einstellungen möglich:

- Doppelpumpe trennen.
- Doppelpumpenfunktion
- Pumpentausch einstellen.
- Pumpengehäusertyp



HINWEIS

Bei einer werkseitig ausgelieferten Doppelpumpe ist die Doppelpumpenverbindung vorkonfiguriert und aktiv.

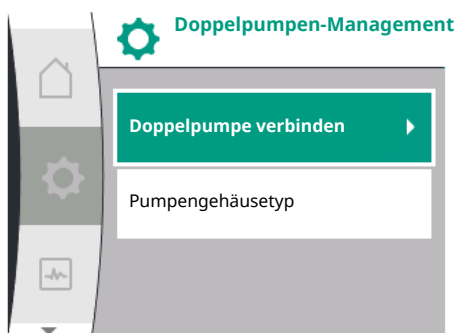



Fig. 51: Menü Doppelpumpen-Management

Menü „Doppelpumpe verbinden“

Wenn noch keine Doppelpumpenverbindung hergestellt ist, im Menü  „Einstellungen“ Folgendes wählen:

Universal	Displaytext
1.0	Einstellungen
1.4	Doppelpumpen-Management
1.4.1	Doppelpumpe verbinden

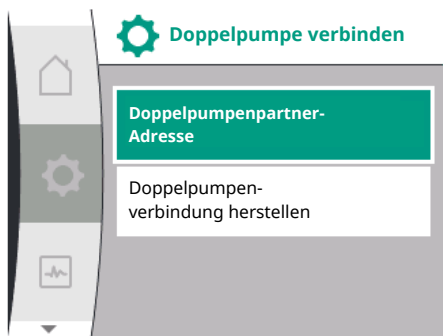


Fig. 52: Menü Doppelpumpe verbinden

Bei beiden Pumpen der Doppelpumpe muss zuerst die Wilo Net-Adresse des Doppelpumpenpartners eingestellt werden.

Beispiel:

Pumpe I ist die Wilo Net-Adresse 1 zugeordnet, Pumpe II die Wilo Net-Adresse 2. In Pumpe I muss dann die Adresse 2 des Doppelpumpenpartners und in Pumpe II-Adresse 1 eingestellt werden.



HINWEIS

Hinweise zur Wilo Net-Adresse siehe Kapitel „Anwendung und Funktion der Wilo Net-Schnittstelle“ [► 78] und „Anschluss von Wilo Net für Doppelpumpenfunktion“ [► 41].

Wenn die Konfiguration der Partneradressen abgeschlossen ist, kann die Doppelpumpenverbindung gestartet oder abgebrochen werden.

Universal	Displaytext
1.4.1	Doppelpumpe verbinden
1.4.1.1	Doppelpumpenpartner-Adresse
1.4.1.2	Doppelpumpenverbindung herstellen



HINWEIS

Die Pumpe, von der aus die Doppelpumpenverbindung gestartet wird, ist die Hauptpumpe. Als Hauptpumpe immer die Pumpe wählen, an der der Differenzdruckgeber angeschlossen ist.

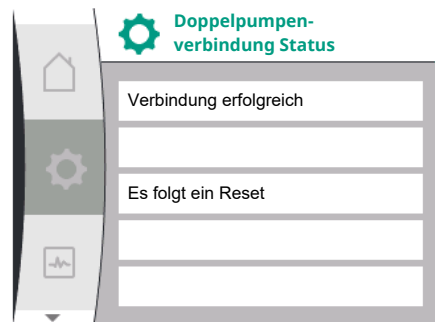


Fig. 53: Erfolgreiche Doppelpumpenverbindung

Erfolgreiche Doppelpumpenverbindung:

Universal	Displaytext
Double pump pairing status	Doppelpumpenverbindung Status
Pairing successful.	Verbindung erfolgreich
Reset will follow.	Es folgt ein Reset



HINWEIS

Bei Aktivierung der Doppelpumpenfunktion werden verschiedene Parameter der Pumpe grundlegend geändert. Die Pumpe wird danach automatisch neu gestartet.

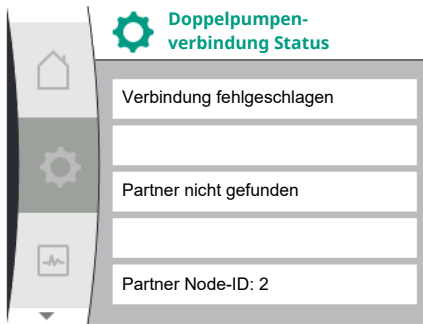


Fig. 54: Fehlgeschlagene Doppelverbindung

Fehlgeschlagene Doppelpumpenverbindung:

Universal	Displaytext
Double pump pairing status	Doppelpumpenverbindung Status
Pairing failed.	Verbindung fehlgeschlagen
Partner not found.	Partner nicht gefunden
Partner Node-ID:	Partner Node-ID:



HINWEIS

Wenn ein Fehler in der Doppelpumpenverbindung vorliegt, muss die Partneradresse erneut konfiguriert werden! Partneradressen vorher immer überprüfen!

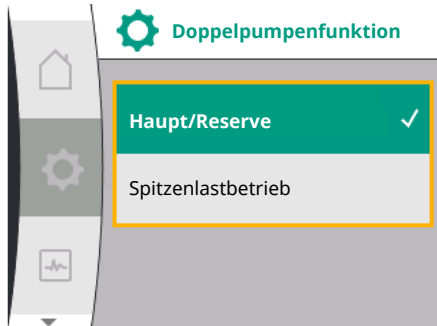


Fig. 55: Menü Doppelpumpenfunktion

Menü „Doppelpumpenfunktion“

Wenn eine Doppelpumpenverbindung hergestellt ist, kann im Menü „Doppelpumpenfunktion“ zwischen folgenden Funktionen umgeschaltet werden:

- **Haupt-/Reservebetrieb** und
- **Wirkungsgradoptimierter Spitzenlastbetrieb (Additionsbetrieb)**

Universal	Displaytext
1.4.3	Doppelpumpenfunktion
1.4.3.1	Haupt/Reserve
1.4.3.2	Spitzenlastbetrieb



HINWEIS

Beim Umschalten der Doppelpumpenfunktion werden verschiedene Parameter der Pumpe grundlegend geändert. Die Pumpe wird danach automatisch neu gestartet. Danach erscheint wieder das Hauptmenü.

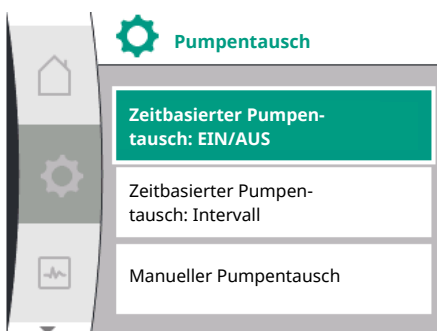


Fig. 56: Menü Pumpentausch

Menü „Pumpentausch“

Wenn eine Doppelpumpenverbindung hergestellt ist, kann im Menü „Pumpentausch“ die Funktion ein- und ausgeschaltet und das Zeitintervall des Pumpentauschs eingestellt werden. Zeitintervall: zwischen 1 h und 36 h, Werkseinstellung: 24 h.

Universal	Displaytext
1.4.4	Pumpentausch
1.4.4.1	Zeitbasierter Pumpentausch: EIN/AUS
1.4.4.2	Zeitbasierter Pumpentausch: Intervall
1.4.4.3	Manueller Pumpentausch
Confirm	Bestätigen
Cancel	Abbrechen

Über den Menüpunkt „manueller Pumpentausch“ kann ein sofortiger Pumpentausch ausgelöst werden. Der manuelle Pumpentausch kann unabhängig der Konfiguration der zeitbasierten Pumpentauschfunktion immer ausgeführt werden.

Menü „Doppelpumpe trennen“

Wenn eine Doppelpumpenfunktion hergestellt ist, kann sie auch wieder getrennt werden. Dazu Folgendes wählen:

Universal	Displaytext
1.0	Einstellungen
1.4	Doppelpumpen-Management
1.4.2	Doppelpumpe trennen
Confirm (Pump might reset!)	Bestätigen (Pumpe kann zurückgesetzt werden!)



HINWEIS

Wenn die Doppelpumpenfunktion getrennt wird, werden verschiedene Parameter der Pumpe grundlegend geändert. Die Pumpe wird danach automatisch neu gestartet.

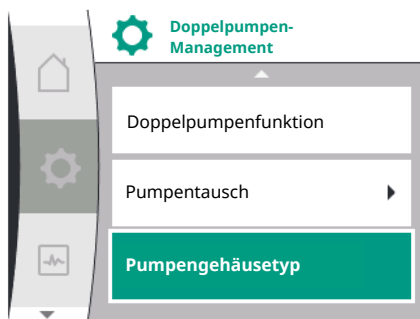


Fig. 57: Menü Doppelpumpen-Management

Menü „Pumpengehäusetyp“

Die Auswahl, an welcher Hydraulikposition ein Motorkopf montiert ist, findet unabhängig von einer Doppelpumpenverbindung statt.

Im Menü „Pumpengehäusetyp“ steht folgende Auswahl zu Verfügung:

- Einzelpumpenhydraulik
- Doppelpumpenhydraulik I (links in Flussrichtung)
- Doppelpumpenhydraulik II (rechts in Flussrichtung)

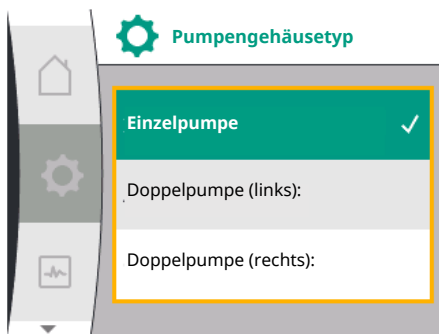


Fig. 58: Menü Pumpengehäusetyp

Universal	Displaytext
1.0	Einstellungen
1.4	Doppelpumpen-Management
1.4.5	Pumpengehäusetyp
1.4.5 / 1	Einzelpumpe
1.4.5 / 2	Doppelpumpe (links):
1.4.5 / 3	Doppelpumpe (rechts):



HINWEIS

Die Konfiguration der Hydraulik muss vor der Herstellung der Doppelpumpenverbindung durchgeführt werden. Bei werkseitig ausgelieferten Doppelpumpen ist die Hydraulikposition vorkonfiguriert

11.4 Anzeige beim Doppelpumpenbetrieb

Jeder Doppelpumpenpartner hat ein eigenes graphisches Display, auf dem die Werte und Einstellungen angezeigt werden.

Auf dem Display der Hauptpumpe mit montiertem Differenzdrucksensor ist der Home-screen wie bei einer Einzelpumpe sichtbar.

Auf dem Display der Partnerpumpe ohne montierten Differenzdrucksensor ist im Sollwert-Anzeigefeld das Merkmal SL dargestellt.

**HINWEIS**

Wenn eine Doppelpumpenverbindung aufgebaut ist, sind Eingaben auf dem graphischen Display des Pumpenpartners nicht möglich. Erkennbar durch ein Schlosssymbol am „Hauptmenüsymbol“.

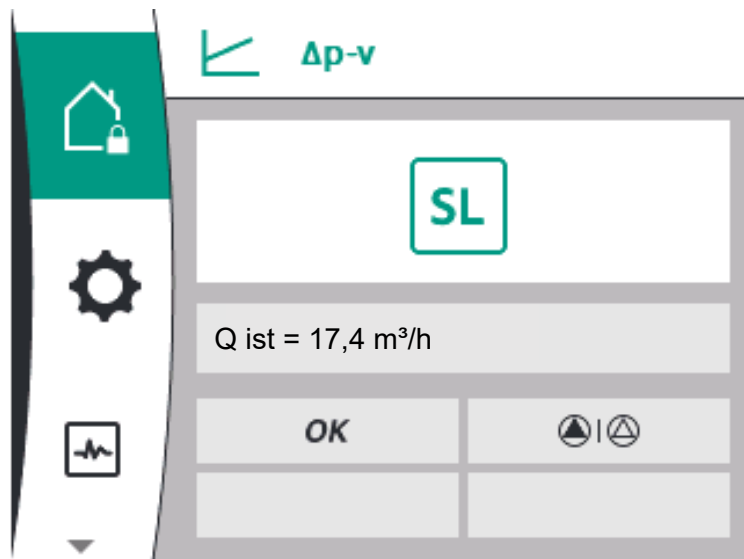


Fig. 59: Homescreen Doppelpumpenpartner

Symbol von Haupt- und Partnerpumpe

Im Homescreen wird dargestellt, welche Pumpe die Hauptpumpe ist und welche die Partnerpumpe:

- Hauptpumpe mit montiertem Differenzdrucksensor: Homescreen wie bei Einzelpumpe
- Partnerpumpe ohne montierten Differenzdrucksensor: Symbol SL im Sollwert-Anzeigefeld

Im Bereich „Aktive Einflüsse“ sind im Doppelpumpenbetrieb zwei Pumpensymbole dargestellt. Sie haben folgende Bedeutung:

Fall 1 - Haupt-/Reservebetrieb: Nur Hauptpumpe läuft.

Anzeige im Display der Hauptpumpe



Anzeige im Display der Partnerpumpe

**Fall 2 - Haupt-/Reservebetrieb: Nur Partnerpumpe läuft.**

Anzeige im Display der Hauptpumpe



Anzeige im Display der Partnerpumpe

**Fall 3 - Additionsbetrieb: Nur Hauptpumpe läuft.**

Anzeige im Display der Hauptpumpe



Anzeige im Display der Partnerpumpe

**Fall 4 - Additionsbetrieb: Nur Partnerpumpe läuft.**

Anzeige im Display der Hauptpumpe



Anzeige im Display der Partnerpumpe

**Fall 5 - Additionsbetrieb: Nur Hauptpumpe und Partnerpumpe laufen.**

Anzeige im Display der Hauptpumpe



Anzeige im Display der Partnerpumpe

**Fall 6 - Haupt-/Reservebetrieb oder Additionsbetrieb: Keine Pumpe läuft.**

Anzeige im Display der Hauptpumpe



Anzeige im Display der Partnerpumpe



Aktive Einflüsse des Pumpenstatus auf die Darstellung im Homescreen bei Doppelpumpen

Die aktiven Einflüsse sind von höchster zu niedrigster Priorität aufgelistet.

Die dargestellten Symbole der zwei Pumpen im Doppelpumpenbetrieb bedeuten:

- Das linke Symbol stellt die Pumpe dar, auf die geschaut wird.
- Das rechte Symbol stellt die Partnerpumpe dar.

Bezeichnung	Dargestellte Symbole	Beschreibung
Haupt-/Reservebetrieb: Fehler an der Partnerpumpe AUS	⊗ ⚠	Doppelpumpe ist im Haupt-/Reservebetrieb eingestellt. Dieser Pumpenkopf ist inaktiv aufgrund von: → Regelbetrieb → Fehler am Pumpenpartner.
Haupt-/Reservebetrieb: Fehler an der Partnerpumpe	⬆ ⚠	Doppelpumpe ist im Haupt-/Reservebetrieb eingestellt. Dieser Pumpenkopf ist aktiv aufgrund eines Fehlers am Pumpenpartner.
Haupt-/Reservebetrieb: AUS	⊗ ⊗	Doppelpumpe ist im Haupt-/Reservebetrieb eingestellt. Beide Pumpen sind im Regelbetrieb inaktiv .
Haupt-/Reservebetrieb: Dieser Pumpenkopf ist aktiv	⬆ ⊗	Doppelpumpe ist im Haupt-/Reservebetrieb eingestellt. Dieser Pumpenkopf ist im Regelbetrieb aktiv .
Haupt-/Reservebetrieb: Partnerpumpe aktiv	⊗ ⬆	Doppelpumpe ist im Haupt-/Reservebetrieb eingestellt. Der Pumpenpartner ist im Regelbetrieb aktiv .
Additionsbetrieb: AUS	⊗ + ⊗	Doppelpumpe ist im Additionsbetrieb eingestellt. Beide Pumpen sind im Regelbetrieb inaktiv .
Additionsbetrieb: Parallelbetrieb	⬆ + ⬆	Doppelpumpe ist im Additionsbetrieb eingestellt. Beide Pumpen sind parallel im Regelbetrieb aktiv .
Additionsbetrieb: Dieser Pumpenkopf aktiv	⬆ + ⊗	Doppelpumpe ist im Additionsbetrieb eingestellt. Dieser Pumpenkopf ist im Regelbetrieb aktiv . Der Pumpenpartner ist inaktiv.
Additionsbetrieb: Pumpenpartner aktiv	⊗ + ⬆	Doppelpumpe ist im Additionsbetrieb eingestellt. Der Pumpenpartner ist im Regelbetrieb aktiv . Dieser Pumpenkopf ist inaktiv . Im Fehlerfall am Pumpenpartner läuft dieser Pumpenkopf.

Tab. 21: Aktive Einflüsse

12 Kommunikationsschnittstellen: Einstellung und Funktion

Im Menü  „Einstellungen“ Folgendes wählen:

Universal	Displaytext
1.0	Einstellungen
1.3	Externe Schnittstellen

Mögliche Auswahl externer Schnittstellen:

Universal	Displaytext
1.3.1	Relaisausgang (SSM/SBM)
1.3.2	Steuereingang
1.3.3	Analogeingang (AI1)
1.3.4	Analogeingang (AI2)
1.3.5	Einstellung Wilo Net



HINWEIS

Die Untermenüs zur Einstellung der Analogeingänge sind nur in Abhängigkeit der gewählten Regelungsart vorhanden.

12.1 Menüübersicht „Externe Schnittstellen“

Universal	Displaytext
1.0	Einstellungen
1.3	Externe Schnittstellen
1.3.1	Relaisausgang (SSM/SBM)
1.3.2	Steuereingang
1.3.3	Analogeingang (AI1)
1.3.4	Analogeingang (AI2)
1.3.5	Einstellung Wilo Net

12.2 Anwendung und Funktion SSM-/SBM-Relais

Das Relais SSM/SBM kann im Untermenü „Relaisfunktion“ wahlweise als Sammelstörmeldung SSM oder als Sammelbetriebsmeldung SBM konfiguriert werden.

Folgende Tabelle gibt eine Übersicht über die möglichen Einstellungen:

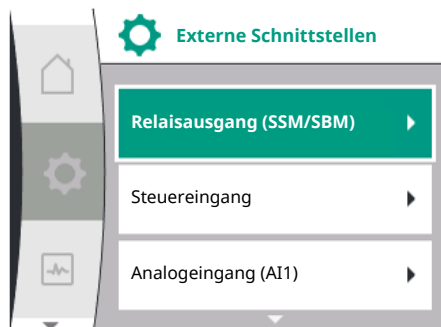


Fig. 60: Menü Externe Schnittstellen

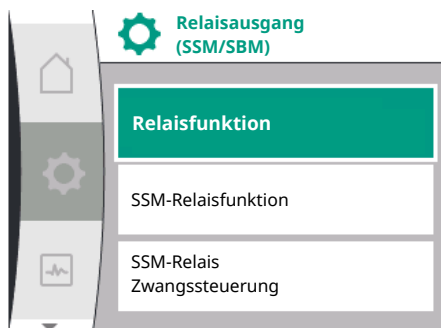


Fig. 61: Menü Relaisausgang SSM/SBM

Universal	Displaytext
1.0	Einstellungen
1.3	Externe Schnittstellen
1.3.1	Relaisausgang (SSM/SBM)
1.3.1.1	Relaisfunktion
SSM	SSM (Sammelstörmeldung)
SBM	SBM (Sammelbetriebsmeldung)
1.3.1.2 ¹	SSM-Relaisfunktion ¹
1.3.1.2 / 1	Fehler vorhanden
1.3.1.2 / 2	Fehler oder Warnung vorhanden
1.3.1.2 / 3	Fehler an Doppelpumpenkopf vorhanden
1.3.1.3 ¹	SBM-Relaisfunktion ¹
1.3.1.3 / 1	Motor läuft
1.3.1.3 / 2	Netzspannung vorhanden
1.3.1.3 / 3	Betriebsbereit
1.3.1.4 ²	Doppelpumpe SSM-Relaisfunktion ²
SSM	Systemmodus (SSM)
ESM	Einzelpumpenmodus (ESM)
1.3.1.5 ²	Doppelpumpe SBM-Relaisfunktion ²
SBM	Systemmodus (SBM)
EBM	Einzelpumpenmodus (EBM)
1.3.1.6	SSM-Relais Zwangssteuerung

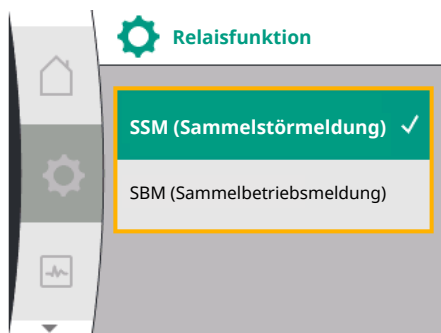


Fig. 62: Menü Funktion Relaisausgang SSM/SBM

Universal	Displaytext
1.3.1.6 / 1	Normal
1.3.1.6 / 2	Gezwungen aktiv
1.3.1.6 / 3	Gezwungen inaktiv
1.3.1.7	SBM-Relais Zwangssteuerung
1.3.1.7 / 1	Normal
1.3.1.7 / 2	Gezwungen aktiv
1.3.1.7 / 3	Gezwungen inaktiv

¹Je nach Nutzungsauswahl erscheint SBM oder SSM als Untermenü.

²Diese Untermenüs erscheinen nur bei verbundener Doppelpumpe und je nach Auswahl SSM oder SBM.



HINWEIS

Je nach Konfiguration der Relaisfunktion (SSM oder SBM) erscheint das zugehörige Einstellungsmenü „SSM-Relaisfunktion“ oder „SBM-Relaisfunktion“.

12.2.1 Anwendung und Funktion SSM

Der Kontakt der Sammelstörmeldung (SSM, potentialfreier Wechsler) kann an eine Gebäudeautomation angeschlossen werden. Das SSM-Relais kann entweder nur bei Fehlern oder bei Fehlern und Warnungen schalten. Das SSM-Relais kann als Öffner- oder als Schließerkontakt verwendet werden.

- Wenn die Pumpe stromlos ist, ist der Kontakt NC geschlossen.
- Wenn eine Störung vorliegt, ist der Kontakt an NC geöffnet. Die Brücke zu NO ist geschlossen.

Im Menü dazu Folgendes wählen:

Universal	Displaytext
1.0	Einstellungen
1.3	Externe Schnittstellen
1.3.1	Relaisausgang (SSM/SBM)
1.3.1.2 ¹	SSM-Relaisfunktion ¹
1.3.1.2 / 1	Fehler vorhanden
1.3.1.2 / 2	Fehler oder Warnung vorhanden

¹Je nach Nutzungsauswahl erscheint SBM oder SSM als Untermenü.

Mögliche Einstellungen:

Auswahlmöglichkeit	Funktion SSM-Relais
Nur Fehler (Werkseinstellung)	SSM-Relais zieht nur bei einem anliegenden Fehler an. Fehler bedeutet: Die Pumpe läuft nicht.
Fehler und Warnungen	SSM-Relais zieht bei einem anliegenden Fehler oder einer Warnung an.

Tab. 22: Funktion SSM-Relais

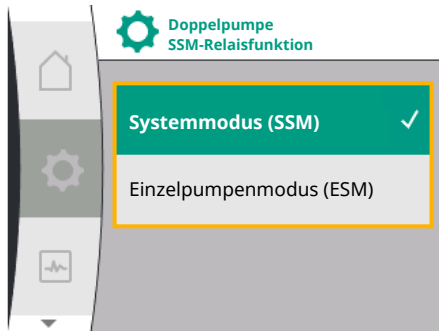


Fig. 63: Menü Doppelpumpe SSM-Relaisfunktion

SSM/ESM (Sammelstörmeldung/Einzelstörmeldung) bei Doppelpumpenbetrieb

- **SSM:** Die SSM-Funktion muss bevorzugt an die Hauptpumpe angeschlossen werden.
Der SSM-Kontakt kann wie folgt konfiguriert werden: der Kontakt reagiert entweder nur bei einem Fehler oder bei einem Fehler und einer Warnung.
Werkseinstellung: SSM reagiert nur bei einem Fehler.
Alternativ oder zusätzlich kann die SSM-Funktion auch an der Reservepumpe aktiviert werden. Beide Kontakte arbeiten parallel.
- **ESM:** Die ESM-Funktion der Doppelpumpe kann an jedem Doppelpumpenkopf wie folgt konfiguriert werden:
Die ESM-Funktion am SSM-Kontakt signalisiert nur Störungen der jeweiligen Pumpe (Einzelstörmeldung). Um alle Störungen beider Pumpen zu erfassen, müssen in beiden Antrieben die Kontakte belegt werden.

Universal	Displaytext
1.0	Einstellungen
1.3	Externe Schnittstellen
1.3.1	Relaisausgang (SSM/SBM)
1.3.1.4 ²	Doppelpumpe SSM-Relaisfunktion²
SSM	Systemmodus (SSM)
ESM	Einzelpumpenmodus (ESM)

² Diese Untermenüs erscheinen nur bei verbundener Doppelpumpe und je nach Auswahl SSM oder SBM.

12.2.2 Anwendung und Funktion SBM

Der Kontakt der Sammelbetriebsmeldung (SBM, potentialfreier Wechsler) kann an eine Gebäudeautomation angeschlossen werden. Der SBM-Kontakt signalisiert den Betriebszustand der Pumpe.

- Der SBM-Kontakt kann beliebig an einer der beiden Pumpen belegt werden. Folgende Konfiguration ist möglich:
Der Kontakt wird aktiviert, wenn der Motor in Betrieb ist, Spannungsversorgung vorhanden ist (Netz-bereit) oder keine Störung anliegt (betriebsbereit).
Werkseinstellung: betriebsbereit. Beide Kontakte signalisieren den Betriebszustand der Doppelpumpe parallel (Sammelbetriebsmeldung).
In Abhängigkeit der Konfiguration liegt der Kontakt auf NO oder NC.

Im Menü dazu Folgendes wählen:

Universal	Displaytext
1.0	Einstellungen
1.3	Externe Schnittstellen
1.3.1	Relaisausgang (SSM/SBM)
1.3.1.3 ¹	SBM-Relaisfunktion ¹
1.3.1.3 / 1	Motor läuft
1.3.1.3 / 2	Netzspannung vorhanden
1.3.1.3 / 3	Betriebsbereit

¹ Je nach Nutzungsauswahl erscheint SBM oder SSM als Untermenü.

Mögliche Einstellungen:

Auswahlmöglichkeit	Funktion SSM-Relais
Motor läuft (Werkseinstellung)	SBM-Relais zieht bei laufendem Motor an. Geschlossenes Relais: Die Pumpe fördert.
Netzspannung vorhanden	SBM-Relais zieht bei Spannungsversorgung an. Geschlossenes Relais: Spannung vorhanden.
Betriebsbereit	SBM-Relais zieht an, wenn keine Störung anliegt. Geschlossenes Relais: Pumpe kann fördern.

Tab. 23: Funktion SBM-Relais

SBM/EBM (Sammelbetriebsmeldung/Einzelbetriebsmeldung) bei Doppelpumpenbetrieb

- **SBM:** Der SBM-Kontakt kann beliebig an einer der beiden Pumpen belegt werden. Beide Kontakte signalisieren den Betriebszustand der Doppelpumpe parallel (Sammelbetriebsmeldung).
- **EBM:** Die SBM-Funktion der Doppelpumpe kann konfiguriert werden, sodass die SBM-Kontakte nur Betriebsmeldungen der jeweiligen Pumpe signalisieren (Einzelbetriebsmeldung). Um alle Betriebsmeldungen beider Pumpen zu erfassen, müssen beide Kontakte belegt werden.

12.3 SSM-/SBM-Relais Zwangssteuerung

Eine SSM-/SBM-Relais Zwangssteuerung dient als Funktionstest des SSM-/SBM-Relais und der elektrischen Anschlüsse.

Im Menü dazu Folgendes wählen:

Universal	Displaytext
1.0	Einstellungen
1.3	Externe Schnittstellen
1.3.1	Relaisausgang (SSM/SBM)
1.3.1.6	SSM-Relais Zwangssteuerung
1.3.1.6 / 1	Normal
1.3.1.6 / 2	Gezwungen aktiv
1.3.1.6 / 3	Gezwungen inaktiv
1.3.1.7	SBM-Relais Zwangssteuerung
1.3.1.7 / 1	Normal
1.3.1.7 / 2	Gezwungen aktiv
1.3.1.7 / 3	Gezwungen inaktiv

Auswahlmöglichkeiten:

SSM-/SBM-Relais Zwangsteuerung	Hilfetext
Normal	SSM: Abhängig von der SSM-Konfiguration beeinflussen Fehler und Warnungen den SSM-Relais-Schaltzustand. SBM: Abhängig von der SBM-Konfiguration beeinflusst der Zustand der Pumpe den SBM-Relais-Schaltzustand.
Gezwungen aktiv	SSM-/SBM-Relais Schaltzustand ist gezwungen AKTIV. ACHTUNG: SSM/SBM zeigt nicht den Pumpenstatus an!
Gezwungen inaktiv	SSM-/SBM-Relais Schaltzustand ist gezwungen INAKTIV. ACHTUNG: SSM/SBM zeigt nicht den Pumpenstatus an!

Tab. 24: Auswahlmöglichkeit SSM-/SBM-Relais Zwangssteuerung

Bei der Einstellung „Gezwungen aktiv“ ist das Relais dauerhaft aktiviert. Es wird somit z. B. ein Warn-/Betriebshinweis (Leuchte) dauerhaft angezeigt/gemeldet.

Bei der Einstellung „Gezwungen inaktiv“ ist das Relais dauerhaft ohne Signal. Es kann keine Bestätigung eines Warn-/Betriebshinweises erfolgen.

12.4 Anwendung und Funktion des digitalen Steuereingangs DI1

Über externe potentialfreie Kontakte am Digitaleingang kann die Pumpe ein- oder ausgeschaltet werden.

Folgende Tabelle gibt eine Übersicht über das Menü „Steuereingang“:

Universal	Displaytext
1.0	Einstellungen

Universal	Displaytext
1.3	Externe Schnittstellen
1.3.2	Steuereingang
1.3.2.1	Funktion Steuereingang
1.3.2.1 / 1	Nicht verwendet
1.3.2.1 / 2	Extern AUS
1.3.2.2 ¹	Doppelpumpe Ext. AUS Funktion ¹
1.3.2.2 / 1	System-Modus
1.3.2.2 / 2	Einzel-Modus
1.3.2.2 / 3	Kombi-Modus

¹ Untermenü erscheint nur bei verbundener Doppelpumpe

Mögliche Einstellungen:

Auswahlmöglichkeit	Funktion Digitaleingang
Nicht verwendet	Der Steuereingang ist ohne Funktion.
Extern AUS	Kontakt geöffnet: Pumpe ist ausgeschaltet. Werkseinstellung: Kontakt geschlossen: Pumpe ist eingeschaltet.

Tab. 25: Funktion Steuereingang DI1



Fig. 64: Menü Funktion Digitaleingang

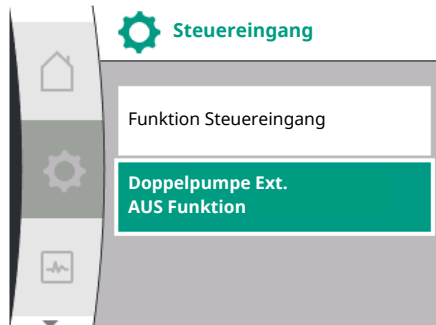


Fig. 65: Menü Digitaleingang

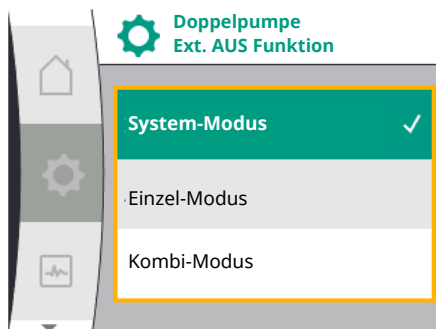


Fig. 66: Auswählbare Modi für Ext. AUS bei Doppelpumpe

Verhalten bei EXT. AUS bei Doppelpumpen

Die Funktion EXT. AUS verhält sich immer wie folgt:

- EXT. AUS aktiv: Kontakt ist geöffnet, Pumpe wird gestoppt (Aus).
- EXT. AUS inaktiv: Kontakt ist geschlossen, Pumpe läuft im Regelbetrieb (An).

Die Doppelpumpe besteht aus zwei Partnern:

- Hauptpumpe: Doppelpumpenpartner **mit** angeschlossenem Differenzdrucksensor
- Partnerpumpe: Doppelpumpenpartner **ohne** angeschlossenem Differenzdrucksensor

Die Konfiguration der Steuereingänge hat bei EXT. AUS drei mögliche einstellbare Modi, die das Verhalten der beiden Doppelpumpenpartner beeinflussen können.

Die möglichen Verhaltensweisen sind in den folgenden Tabellen beschrieben.

System-Modus

Der Steuereingang DI1 ist werkseitig mit einer Brücke versehen und die Funktion „EXT. AUS“ ist aktiv.

Der Steuereingang an der **Hauptpumpe schaltet beide Doppelpumpenpartner.**

Der **Steuereingang der Partnerpumpe** wird ignoriert und **hat** unabhängig von seiner Konfiguration **keine Bedeutung**. Fällt die Hauptpumpe aus oder wird die Doppelpumpenverbindung getrennt, dann wird die Partnerpumpe auch gestoppt.

Zustände	Hauptpumpe			Partnerpumpe		
	EXT. AUS	Verhalten des Pumpenmotors	Displaytext bei aktiven Einflüssen	EXT. AUS	Verhalten des Pumpenmotors	Displaytext bei aktiven Einflüssen
1	Aktiv	Aus	OFF Übersteuern AUS (DI1)	Aktiv	Aus	OFF Übersteuern AUS (DI1)
2	Nicht aktiv	An	OK Normaler Betrieb	Aktiv	An	OK Normaler Betrieb

Zustände	Hauptpumpe			Partnerpumpe		
	EXT. AUS	Verhalten des Pumpenmotors	Displaytext bei aktiven Einflüssen	EXT. AUS	Verhalten des Pumpenmotors	Displaytext bei aktiven Einflüssen
3	Aktiv	Aus	OFF Übersteuern AUS (DI1)	Nicht aktiv	Aus	OFF Übersteuern AUS (DI1)
4	Nicht aktiv	An	OK Normaler Betrieb	Nicht aktiv	An	OK Normaler Betrieb

Tab. 26: System-Modus

Einzel-Modus

Der Steuereingang DI1 ist werkseitig mit einer Brücke versehen und die Funktion „EXT. AUS“ ist aktiv. **Jede der beiden Pumpen wird einzeln durch seinen eigenen Steuereingang geschaltet.** Fällt die Hauptpumpe aus oder wird die Doppelpumpenverbindung getrennt, dann wird der Steuereingang der Partnerpumpe ausgewertet.

Zustände	Hauptpumpe			Partnerpumpe		
	EXT. AUS	Verhalten des Pumpenmotors	Displaytext bei aktiven Einflüssen	EXT. AUS	Verhalten des Pumpenmotors	Displaytext bei aktiven Einflüssen
1	Aktiv	Aus	OFF Übersteuern AUS (DI1)	Aktiv	Aus	OFF Übersteuern AUS (DI1/2)
2	Nicht aktiv	An	OK Normaler Betrieb	Aktiv	Aus	OFF Übersteuern AUS (DI1/2)
3	Aktiv	Aus	OFF Übersteuern AUS (DI1)	Nicht aktiv	An	OK Normaler Betrieb
4	Nicht aktiv	An	OK Normaler Betrieb	Nicht aktiv	An	OK Normaler Betrieb

Tab. 27: Einzel-Modus

Kombi-Modus

Der Steuereingang DI1 ist werkseitig mit einer Brücke versehen und die Funktion „EXT. AUS“ ist aktiv. **Der Steuereingang der Hauptpumpe schaltet beide Doppelpumpenpartner aus. Der Steuereingang der Partnerpumpe schaltet nur die Partnerpumpe aus.** Fällt die Hauptpumpe aus oder wird die Doppelpumpenverbindung getrennt, dann wird der Steuereingang der Partnerpumpe ausgewertet.

Zustände	Hauptpumpe			Partnerpumpe		
	EXT. AUS	Verhalten des Pumpenmotors	Displaytext bei aktiven Einflüssen	EXT. AUS	Verhalten des Pumpenmotors	Displaytext bei aktiven Einflüssen
1	Aktiv	Aus	OFF Übersteuern AUS (DI1)	Aktiv	Aus	OFF Übersteuern AUS (DI1)
2	Nicht aktiv	An	OK Normaler Betrieb	Aktiv	Aus	OFF Übersteuern AUS (DI1)
3	Aktiv	Aus	OFF Übersteuern AUS (DI1)	Nicht aktiv	Aus	OFF Übersteuern AUS (DI1)

Zustände	Hauptpumpe			Partnerpumpe		
	EXT. AUS	Verhalten des Pumpenmotors	Displaytext bei aktiven Einflüssen	EXT. AUS	Verhalten des Pumpenmotors	Displaytext bei aktiven Einflüssen
4	Nicht aktiv	An	OK Normaler Betrieb	Nicht aktiv	An	OK Normaler Betrieb

Tab. 28: Kombi-Modus

**HINWEIS**

Das Zu- oder Abschalten der Pumpe im regulären Betrieb bevorzugt über den DI-Eingang mit EXT. AUS schalten als über die Netzspannung!

**HINWEIS**

Die 24 V DC-Spannungsversorgung steht erst zur Verfügung, wenn der Analogeingang AI1 oder AI2 auf eine Nutzungsart und einen Signaltyp konfiguriert worden ist oder wenn der Digitaleingang DI1 konfiguriert ist.

12.5 Anwendung und Funktion der Analogeingänge AI1 und AI2

Analogeingänge können zur Sollwert-Eingabe oder Istwert-Eingabe verwendet werden. Die Zuordnung der Soll- und Istwert-Vorgaben ist dabei abhängig von der gewählten Regelungsart vorgegeben.

Analogeingang AI1 wird als Istwert-Eingabe (Sensorwert) verwendet. Analogeingang AI2 wird als Sollwert-Eingang genutzt.

Eingestellte Regelungsart	Funktion Analogeingang AI1	Funktion Analogeingang AI2
$\Delta p-v$	Konfiguriert als Istwert-Eingabe → Nutzungsart: Differenzdrucksensor Konfigurierbar: → Signaltyp → Sensormessbereich → Sensorposition	Nicht konfiguriert Nutzbar als Sollwert-Eingabe
$\Delta p-c$	Konfiguriert als Istwert-Eingabe → Nutzungsart: Differenzdrucksensor Konfigurierbar: → Signaltyp → Sensormessbereich → Sensorposition	Nicht konfiguriert Nutzbar als Sollwert-Eingabe
n-c	nicht verwendet	Nicht konfiguriert Nutzbar als Sollwert-Eingabe
PID	Konfiguriert als Istwert-Eingabe → Nutzungsart: beliebig Konfigurierbar: → Signaltyp	Nicht konfiguriert Nutzbar als Sollwert-Eingabe

Tab. 29: Anwendung und Funktion Analogeingänge

Um Einstellungen an den Analogeingängen vorzunehmen im Menü Folgendes wählen:

Universal	Displaytext
1.0	Einstellungen
1.3	Externe Schnittstellen

Universal	Displaytext
1.3.3	Analogeingang (AI1)
1.3.4	Analogeingang (AI2)

Folgende Tabelle gibt eine Übersicht über das Menü „Analogeingang AI1 und AI2“:

Universal	Displaytext
1.3.3	Analogeingang (AI1)
1.3.3.1	Signaltyp
1.3.3.2	Drucksensorbereich
1.3.3.3	Drucksensorposition
1.3.3.3 / 1	Pumpenflansch
1.3.3.3 / 2	Normkonforme Position
1.3.4	Analogeingang (AI2)
1.3.4.1	Signaltyp

24 V DC-Spannungsversorgung am Analogeingang.



HINWEIS

Die 24 V DC-Spannungsversorgung steht erst zur Verfügung, wenn der Analogeingang AI1 oder AI2 auf eine Nutzungsart und einen Signaltyp konfiguriert worden ist.

12.5.1 Nutzung des Analogeingangs AI1 als Sensor-Eingang (Istwert)

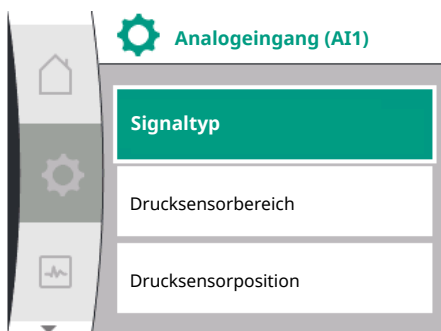


Fig. 67: Menü Analogeingang AI1

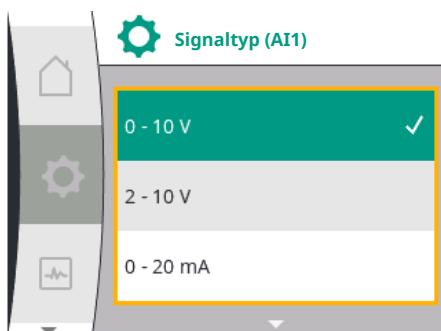


Fig. 68: Menü Signaltypen

Der Istwertgeber liefert Folgendes:

- Differenzdruck-Sensorwerte für die Differenzdruckregelung
- Benutzerdefinierte Sensorwerte für die PID-Regelung

Beim Einstellen der Regelungsart wird die Nutzungsart des Analogeingangs AI1 als Istwert-Eingang (siehe Tabelle 28) automatisch vorkonfiguriert.

Um den Signaltyp einzustellen im Menü Folgendes wählen:

Universal	Displaytext
1.0	Einstellungen
1.3	Externe Schnittstellen
1.3.3	Analogeingang (AI1)
1.3.3.1	Signaltyp

Mögliche Signaltypen bei Auswahl des Analogeingangs als Istwert-Eingang:

Istwertgeber-Signaltypen:

0 ... 10 V: Spannungsbereich von 0 ... 10 V zur Übertragung von Messwerten.

2 ... 10 V: Spannungsbereich von 2 ... 10 V zur Übertragung von Messwerten. Bei einer Spannung unterhalb 1 V wird Kabelbruch erkannt.

0 ... 20 mA: Stromstärkenbereich von 0 ... 20 mA zur Übertragung von Messwerten.

4 ... 20 mA: Stromstärkenbereich von 4 ... 20 mA zur Übertragung von Messwerten. Bei einer Stromstärke unter 2 mA wird Kabelbruch erkannt.

Für die Übertragung von Analogsignalwerten auf Istwerte wird die Übertragungsrampe definiert. Die Übertragungskennlinien sind dabei fest hinterlegt und sehen wie folgt aus:

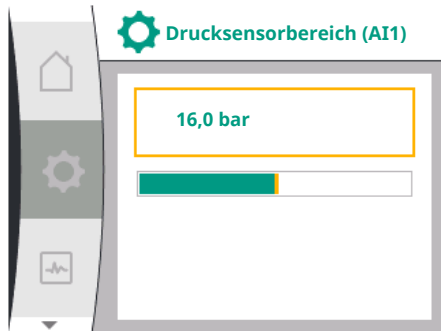


Fig. 69: Einstellung Drucksensorbereich

Signaltyp 2 ... 10 V / 4 ... 20 mA

Werkseinstellung:

Der Analogeingang AI1 ist werkseitig mit dem Differenzdrucksensor belegt (bei Variante R1: nicht belegt) und auf Signaltyp 2 ... 10 V eingestellt.

Als Drucksensorposition ist „Pumpenflansch“ eingestellt.

Der als Drucksensorbereich (siehe Fig. 67 Menü Analogeingang AI1 und Fig. 69 Drucksensorbereich AI1) werkseitig eingestellte Druckwert entspricht dem maximalen Sensorbereich des angeschlossenen Differenzdrucksensors.

Der Drucksensorbereich ist je nach Pumpentyp unterschiedlich.

Der Sensorbereich ist auf dem Typenschild des Differenzdrucksensors dokumentiert.

Universal	Displaytext
1.3.3	Analogeingang (AI1)
1.3.3.1	Signaltyp
1.3.3.2	Drucksensorbereich
1.3.3.3	Drucksensorposition
1.3.3.3 / 1	Pumpenflansch
1.3.3.3 / 2	Normkonforme Position

Der Istwert des Differenzdrucks verläuft linear zwischen den Analogsignalen 2 V und 10 V. Dies entspricht 0 % ... 100 % des Sensormessbereichs. (Siehe Diagramm Fig. 70).

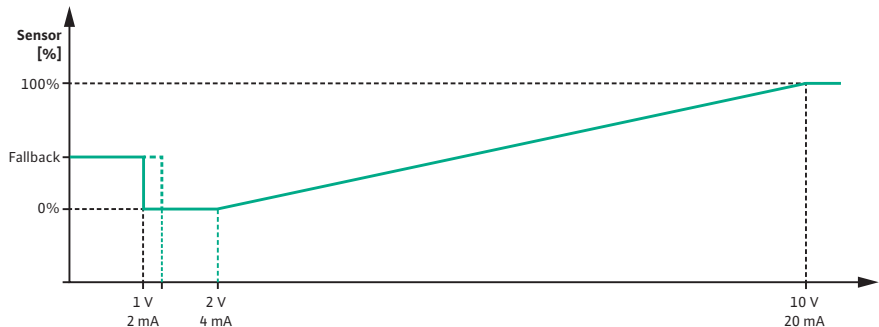


Fig. 70: Verhalten Analogeingang AI 1: Sensorwert bei Signaltyp 2 ... 10 V / 4 ... 20

Der Sollwert, auf den die Pumpe regelt, wird gemäß Kapitel „Regelungseinstellungen“ [► 53] vorgegeben.

Die Funktion „Kabelbruchererkennung“ ist aktiv.

Ein Analogsignal kleiner 1 V wird als Kabelbruch erkannt.

Als Notbetrieb wird dann eine eingestellte Notbetriebsdrehzahl verwendet. Dazu muss der Notbetrieb im Menü „Regelungseinstellung – Notbetrieb [► 56]“ auf „Pumpe AN“ gestellt sein. Wenn der Notbetrieb auf „Pumpe AUS“ eingestellt ist, wird der Motor der Pumpe bei Kabelbruchererkennung ausgeschaltet.



Fig. 71: Menü Regelungseinstellungen mit Notbetriebsmodus bei Ausfall des Sensorwerts

Universal	Displaytext
1.0	Einstellungen
1.1	Regelungseinstellung
1.1.7	Notbetrieb
OFF	Pumpe AUS
ON	Pumpe AN
1.1.8 ³	Notbetriebsdrehzahl ³

³Menüpunkt erscheint nur, wenn Notbetrieb auf „EIN“ eingeschaltet ist.

Signaltyp 2 ... 10 V / 4 ... 20 mA

Einstellung eines bauseitigen Differenzdrucksensors:

Wenn am Analogeingang AI1 bauseitig ein Differenzdrucksensor eingerichtet wird (z. B. an einer Pumpenvariante R1), muss am Analogeingang AI1 der Drucksensorbereich und

die Drucksensorposition eingestellt werden (siehe Fig. 67 Analogeingang AI1). Mögliche Drucksensorpositionen:

- Pumpenflansch
- Normkonforme Position



HINWEIS

Empfehlung: Den einzustellenden Drucksensorbereich mindestens so hoch einstellen wie die maximal mögliche Förderhöhe des jeweiligen Pumpentyps. Der Drucksensorbereich muss dazu im Menü „Drucksensorbereich“ konfiguriert werden. (Fig. 67 Menü Analogeingang AI1 und Fig. 69 Drucksensorbereich AI1)

Beispiel:

Wenn der Pumpentyp eine maximale Förderhöhe von 20 m hat, dann muss der anzuschließende Differenzdrucksensor mindestens 2,0 bar (ca. 20 m) leisten können. Wenn ein Differenzdrucksensor mit z. B. 4,0 bar angeschlossen wird, muss der Differenzdruckbereich auf 4,0 bar eingestellt werden.

Es muss immer der passende Signaltyp zum anzuschließenden Differenzdrucksensor ausgewählt werden. In diesem Fall 2 ... 10 V oder 4 ... 20 mA.



HINWEIS

Der einzustellende Differenzdruckbereich muss immer auf den nominellen Maximalwert des angeschlossenen Differenzdrucksensors eingestellt werden. Der nominelle Maximalwert entspricht dem Sensorwert 100 %. Der Wert muss vom Typenschild des Differenzdrucksensors abgelesen werden. Nur dadurch wird sichergestellt, dass die Pumpe korrekt regelt.

Der Istwert des Differenzdrucks verläuft zwischen den Analogsignalen 2 ... 10 V oder 4 ... 20 mA. Er wird linear interpoliert.

Das anliegende Analogsignal von 2 V oder 4 mA stellt den Istwert des Differenzdrucks bei „0 %“ dar. Das anliegende Analogsignal von 10 V oder 20 mA stellt den Istwert des Differenzdrucks bei „100 %“ dar. (Siehe Diagramm Fig. 70).

Der Sollwert, auf den die Pumpe regelt, wird gemäß Kapitel „Regelungseinstellungen“ vorgegeben. Die Einstellung erfolgt im Menü „Regelungseinstellung“ [► 53], „Einstellen der Sollwertquelle“ [► 56]. Es muss „Interner Sollwert“ aktiviert werden.

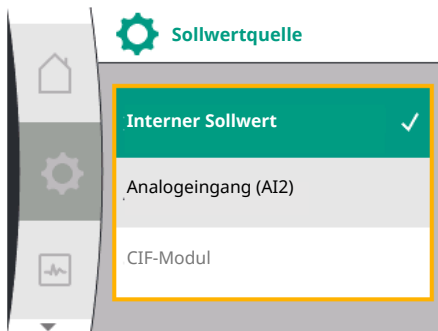


Fig. 72: Menü Sollwertquelle

Universal	Displaytext
1.0	Einstellungen
1.1	Regelungseinstellung
1.1.9	Sollwertquelle
1.1.9 / 1	Interner Sollwert
1.1.9 / 2	Analogeingang (AI2)
1.1.9 / 3	CIF-Modul

Die Funktion „Kabelbrucherkennung“ ist aktiv.

Ein Analogsignal kleiner 1 V oder 2 mA wird als Kabelbruch erkannt.

Das Ein- oder Abschalten berücksichtigt dabei eine Hysterese.

Als Notbetrieb wird dann eine eingestellte Notbetriebsdrehzahl verwendet. Dazu muss der Notbetrieb im Menü „Regelungseinstellung – Notbetrieb“ [► 56] auf „Pumpe EIN“ gestellt sein. Wenn der Notbetrieb auf „Pumpe AUS“ eingestellt ist, steht die Pumpe bei Kabelbrucherkennung.

Signaltyp 0 ... 10 V / 0 ... 20 mA

Einstellung eines bauseitigen Differenzdrucksensors:

Wenn am Analogeingang AI1 bauseitig ein Differenzdrucksensor eingerichtet wird (z. B. an einer Pumpenvariante R1), muss am Analogeingang AI1 der Drucksensorbereich und die Drucksensorposition eingestellt werden (siehe Fig. 67) – Analogeingang AI1. Mögliche Drucksensorpositionen:

- Pumpenflansch
- Normkonforme Position



HINWEIS

Empfehlung: Den einzustellenden Drucksensorbereich mindestens so hoch einstellen wie die maximal mögliche Förderhöhe des jeweiligen Pumpentyps. Der Drucksensorbereich muss dazu im Menü „Drucksensorbereich“ konfiguriert werden. (Fig. 67 Menü Analogeingang AI1 und Fig. 69 Drucksensorbereich AI1)

Beispiel:

Wenn der Pumpentyp eine maximale Förderhöhe von 20 m hat, dann muss der anzuschließende Differenzdrucksensor mindestens 2,0 bar (ca. 20 m) leisten können. Wenn ein Differenzdrucksensor mit z. B. 4,0 bar angeschlossen wird, muss der Differenzdruckbereich auf 4,0 bar eingestellt werden.

Es muss immer der passende Signaltyp zum anzuschließenden Differenzdrucksensor ausgewählt werden. In diesem Fall 0 ... 10 V oder 0 ... 20 mA.



HINWEIS

Der Differenzdruckbereich, der eingestellt wird, muss immer auf den nominellen Maximalwert des angeschlossenen Differenzdrucksensors eingestellt werden. Der nominelle Maximalwert entspricht dem Sensorwert 100 %. Der Wert muss vom Typenschild des Differenzdrucksensors abgelesen werden. Nur dadurch wird sichergestellt, dass die Pumpe korrekt regelt.

Der Istwert des Differenzdrucks verläuft zwischen den Analogsignalen 0 ... 10 V oder 0 ... 20 mA. Er wird linear interpoliert. (Siehe Diagramm Fig. 73).

Das anliegende Analogsignal von 0 V oder 0 mA stellt den Istwert des Differenzdrucks bei „0 %“ dar. Das anliegende Analogsignal von 10 V oder 20 mA stellt den Istwert des Differenzdrucks bei „100 %“ dar.

Der Sollwert, auf den die Pumpe regelt, wird gemäß Kapitel „Regelungseinstellungen“ vorgegeben. Die Einstellung erfolgt im Menü „Regelungseinstellung“ [► 53], „Einstellen der Sollwertquelle“ [► 56]. Es muss „Interner Sollwert“ aktiviert werden.

Die Funktion „Kabelbrucherkennung“ ist **nicht** aktiv.

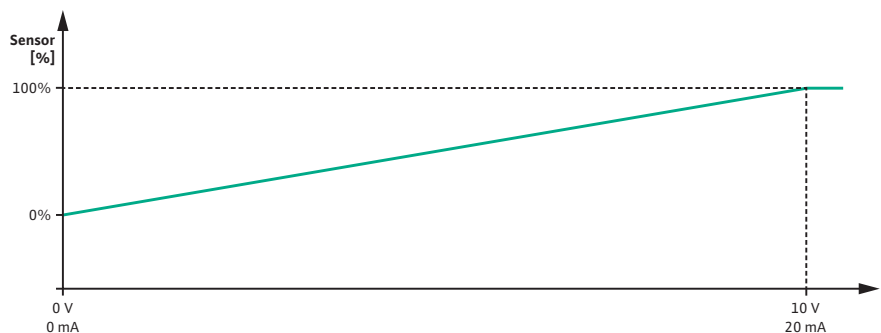


Fig. 73: Verhalten Analogeingang AI1: Sensorwert bei Signaltyp 0 ... 10 V / 0 ... 20 mA

12.5.2 Nutzung des Analogeingangs AI2 als Sollwert-Eingabe

Die Einstellung des Analogeingangs AI 2 ist im Menü nur verfügbar, wenn der Analogeingang AI2 zuvor im Menü ausgewählt wurde. Dazu im Menü nacheinander Folgendes wählen:

Universal	Displaytext
1.0	Einstellungen
1.1	Regelungseinstellung
1.1.9	Sollwertquelle
1.1.9 / 2	Analogeingang (AI2)

Über das Menü „Einstellungen“, „Externe Schnittstellen“, „Analogeingang AI2“ wird der Signaltyp eingestellt.

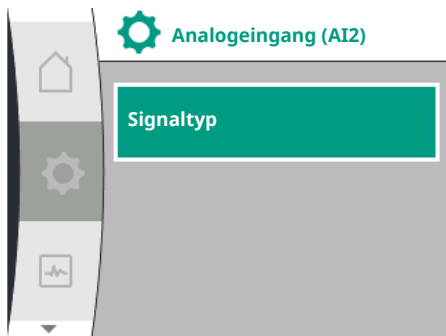


Fig. 74: Menü Analogeingang (AI2)

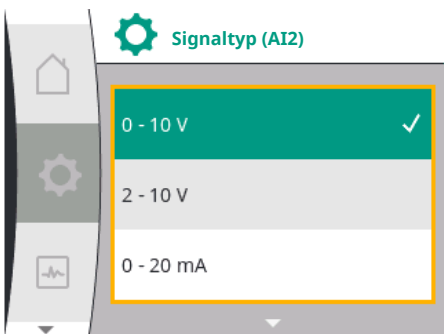


Fig. 75: Menü Signaltypen (AI2)

Universal	Displaytext
1.0	Einstellungen
1.3	Externe Schnittstellen
1.3.4	Analogeingang (AI2)
1.3.4.1	Signaltyp

Mögliche Signaltypen bei Auswahl des Analogeingangs als Sollwert-Eingang:

Sollwertgeber-Signaltypen:

- 0 ... 10 V:** Spannungsbereich von 0 ... 10 V zur Übertragung von Sollwerten.
- 2 ... 10 V:** Spannungsbereich von 2 ... 10 V zur Übertragung von Sollwerten.
- 0 ... 20 mA:** Stromstärkenbereich von 0 ... 20 mA zur Übertragung von Sollwerten.
- 4 ... 20 mA:** Stromstärkenbereich von 4 ... 20 mA zur Übertragung von Sollwerten.

Der Analogeingang AI2 kann nur als Eingang für einen externen Sollwertgeber genutzt werden.

Signaltyp 2 ... 10 V / 4 ... 20 mA:

Wenn am Analogeingang AI2 ein externer Sollwertgeber eingerichtet wird, muss der Signaltyp eingestellt werden. In diesem Fall 2 ... 10 V oder 4 ... 20 mA.

Das Analogsignal verläuft zwischen 5 V ... 10 V oder zwischen 10 mA ... 20 mA. Das Analogsignal wird linear interpoliert. Das anliegende Analogsignal von 5 V oder 10 mA stellt den Sollwert (z. B. die Drehzahl) bei „0 %“ dar. Das anliegende Analogsignal von 10 V oder 20 mA stellt den Sollwert bei „100 %“ dar. (Siehe Diagramm Fig. 76).

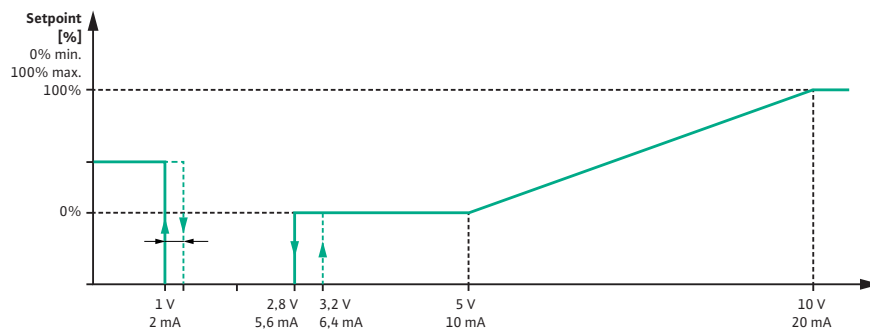


Fig. 76: Verhalten Analogeingang AI2: Sollwert bei Signaltyp 2 ... 10 V / 4 ... 20 mA

Bei einem Analogsignal zwischen 1 V und 2,8 V oder zwischen 2 mA und 5,6 mA ist der Motor ausgeschaltet.

Die Kabelbrucherkennung ist aktiv.

Ein Analogsignal kleiner als 1 V oder 2 mA wird als Kabelbruch erkannt. In diesem Fall greift ein eingestellter Ersatzsollwert. Der Ersatzsollwert wird im Menü „Regelungseinstellung [▶ 53] – Einstellen der Sollwertquelle [▶ 56]“ eingestellt (siehe Fig. 71 Regelungseinstellung mit Notbetriebsmodus).

Abhängig von der eingestellten Regelungsart kann als Ersatzsollwert Folgendes eingestellt werden:

- Eine Drehzahl (bei Regelungsart „Konstante Drehzahl n-c“)
- Eine Förderhöhe (bei den Regelungsarten „Differenzdruck $\Delta p-v$ “ und „Differenzdruck $\Delta p-c$ “)

Universal	Displaytext
1.0	Einstellungen
1.1	Regelungseinstellung

Universal	Displaytext
1.1.10	Ersatzsollwert

Signaltyp 0 ... 10 V / 0 ... 20 mA:

Wenn am Analogeingang AI2 ein externer Sollwertgeber eingerichtet wird, muss der Signaltyp eingestellt werden. In diesem Fall 0 ... 10 V oder 0 ... 20 mA.

Das Analogsignal verläuft zwischen 4 V und 10 V oder zwischen 8 mA und 20 mA. Das Analogsignal wird linear interpoliert. Das anliegende Analogsignal von 1 V ... 4 oder 2 mA ... 8 mA stellt den Sollwertwert (z. B. die Drehzahl) bei „0 %“ dar. Das anliegende Analogsignal von 10 V oder 20 mA stellt den Sollwert bei „100 %“ dar. (Siehe Diagramm Fig. 77).

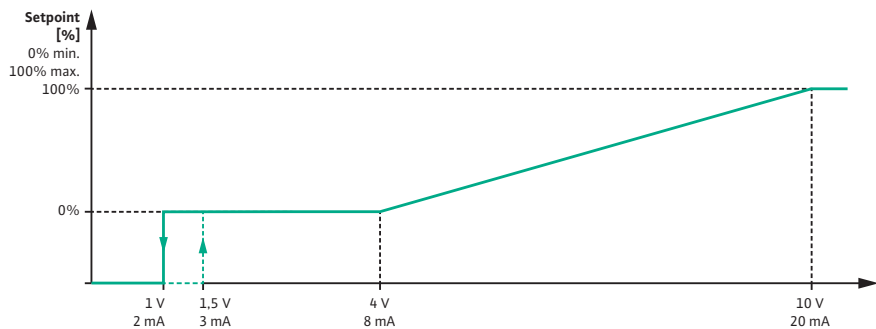


Fig. 77: Verhalten Analogsignal AI2: Sollwert bei Signaltyp 0 ... 10 V / 0 ... 20 mA


Bei einem Analogsignal kleiner als 1 V oder 2 mA ist der Motor ausgeschaltet. Die Kabelbrucherkennung ist **nicht** aktiv.



HINWEIS

Nach Auswahl einer der externen Quellen ist der Sollwert an diese externe Quelle gekoppelt und kann im Sollwert-Editor oder im Homescreen nicht mehr verstellt werden.

Diese Kopplung kann nur im Menü „Einstellen der Sollwertquelle“ [► 56] wieder aufgehoben werden. Die Sollwertquelle muss dann wieder auf „Interner Sollwert“ eingestellt werden.

Die Kopplung zwischen externer Quelle und Sollwert wird sowohl im  Homescreen, als auch im Sollwerteditor **blau** gekennzeichnet. Die Status-LED leuchtet ebenfalls blau.

12.6 Anwendung und Funktion der Wilo Net-Schnittstelle

Wilo Net ist ein Bus-System mit dem Wilo-Produkte (Teilnehmer) miteinander kommunizieren können.

Anwendung bei:

→ Doppelpumpen, bestehend aus zwei Teilnehmern

Bus-Topologie:

Die Bus-Topologie besteht aus mehreren Pumpen (Teilnehmern), die hintereinandergeschaltet sind. Die Teilnehmer sind über eine gemeinsame Leitung miteinander verbunden.

An beiden Enden der Leitung muss der Bus terminiert werden. Dies wird bei den beiden äußeren Pumpen im Pumpenmenü vorgenommen. Alle anderen Teilnehmer dürfen **keine** aktivierte Terminierung haben.

Allen Bus-Teilnehmern muss eine individuelle Adresse (Wilo Net ID) zugewiesen werden.

Diese Adresse wird im Pumpenmenü der jeweiligen Pumpe eingestellt.

Um die Terminierung der Pumpen vorzunehmen, Folgendes wählen:



Fig. 78: Menü Einstellung Wilo Net

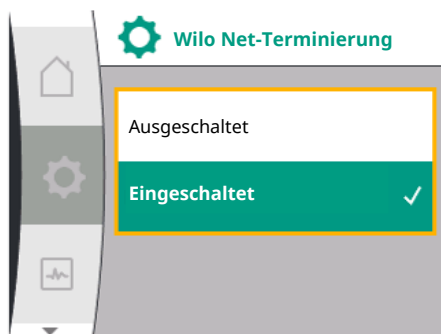


Fig. 79: Menü Wilo Net-Terminierung



Fig. 80: Menü Wilo Net-Adresse

Universal	Displaytext
1.0	Einstellungen
1.3	Externe Schnittstellen
1.3.5	Einstellung Wilo Net
1.3.5.1	Wilo Net Terminierung

Mögliche Auswahl:

Wilo Net-Terminierung	Beschreibung
Ausgeschaltet	Abschlusswiderstand der Pumpe wird ausgeschaltet. Wenn die Pumpe NICHT am Ende der elektrischen Buslinie angeschlossen ist, muss „Ausgeschaltet“ gewählt werden.
Eingeschaltet	Abschlusswiderstand der Pumpe wird eingeschaltet. Wenn die Pumpe am Ende der elektrischen Buslinie angeschlossen ist, muss „Eingeschaltet“ gewählt werden.

Nachdem die Terminierung vorgenommen wurde, wird den Pumpen eine individuelle Wilo Net-Adresse zugeordnet.

Um die Wilo Net-Adresse zuzuordnen, Folgendes wählen:

Universal	Displaytext
1.0	Einstellungen
1.3	Externe Schnittstellen
1.3.5	Einstellung Wilo Net
1.3.5.2	Wilo Net-Adresse

Jeder Pumpe muss eine eigene Adresse zugeordnet werden (1 ... 2) zuordnen.




HINWEIS

Der Einstellungsbereich für die Wilo Net-Adresse ist 1 ... 126, alle Werte im Bereich 22 ... 126 dürfen **nicht** genutzt werden.

Beispiel Doppelpumpe:

- Pumpenkopf links (I)
 - Wilo Net-Terminierung: EIN
 - Wilo Net-Adresse: 1
- Pumpenkopf rechts (II)
 - Wilo Net-Terminierung: EIN
 - Wilo Net-Adresse: 2

12.7 Anwendung und Funktion der CIF-Module

Je nach gestecktem CIF-Modul Typ wird im Menü ein  „Einstellungen“, „Externe Schnittstellen“ ein zugehöriges Einstellungsmenü eingeblendet. Die erforderlichen Einstellungen der CIF-Module in der Pumpe sind in der Bedienungsanleitung der CIF-Module beschrieben.

13 Display-Einstellungen

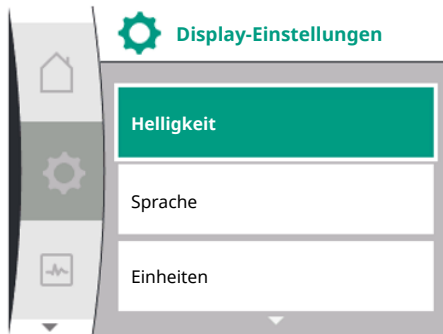



Fig. 81: Menü Display-Einstellungen

Unter  „Einstellungen“, „Display-Einstellungen“ werden allgemeine Einstellungen vorgenommen.

Folgende Tabelle gibt eine Übersicht über das Menü „Display-Einstellungen“:

Universal	Displaytext
1.0	Einstellungen
1.5	Display-Einstellungen
1.5.1	Helligkeit
1.5.2	Sprache
English	Englisch
Deutsch	Deutsch
Français	Französisch
Universal	Universal
1.5.3	Einheiten
m, m ³ /h	m, m ³ /h
kPa, m ³ /h	kPa, m ³ /h
kPa, l/s	kPa, l/s
ft, USGPM	ft, USGPM
1.5.4	Tastensperre
1.5.4.1	Tastensperre EIN

13.1 Display-Helligkeit

Unter  „Einstellungen“, „Display-Einstellungen“ kann die Display-Helligkeit verändert werden. Der Helligkeitswert wird in Prozent angegeben. 100 % Helligkeit entsprechen der maximal möglichen, 5 % Helligkeit der minimal möglichen Helligkeit.

Universal	Displaytext
1.0	Einstellungen
1.5	Display-Einstellungen
1.5.1	Helligkeit

13.2 Sprache

Unter  „Einstellungen“, „Display-Einstellungen“ kann die Sprache eingestellt werden.

Folgende Sprachen können gewählt werden:

Sprachenkürzel	Sprache
EN	Englisch
DE	Deutsch
FR	Französisch
IT	Italienisch
ES	Spanisch
UNIV	Universal
FI	Finnisch
SV	Schwedisch
PT	Portugiesisch
NO	Norwegisch
NL	Niederländisch
DA	Dänisch
PL	Polnisch
HU	Ungarisch
CS	Tschechisch

Sprachenkürzel	Sprache
RO	Rumänisch
SL	Slovenisch
HR	Kroatisch
SK	Slowakisch
SR	Serbisch
LT	Lettisch
LV	Litauisch
ET	Estnisch
RU	Russisch
UK	Ukrainisch
BG	Bulgarisch
EL	Griechisch
TR	Türkisch

Tab. 30: Menüsprachen



HINWEIS

Nach Auswahl einer anderen Sprache als der aktuell eingestellten kann es zum Ausschalten und Neustarten des Displays kommen. Währenddessen blinkt die grüne LED. Nachdem das Display erneut gestartet ist, erscheint die Sprachenauswahlliste mit der aktivierten neu ausgewählten Sprache. Dieser Vorgang kann bis zu ca. 30 sec. dauern.



HINWEIS

Zusätzlich zu den Sprachen gibt es einen neutralen Nummern-Code „Universal“ im Display, der alternativ als Sprache gewählt werden kann. Der Nummern-Code ist in Tabellen zur Erläuterung neben den Displaytexten aufgeführt.
Werkseinstellung: Englisch

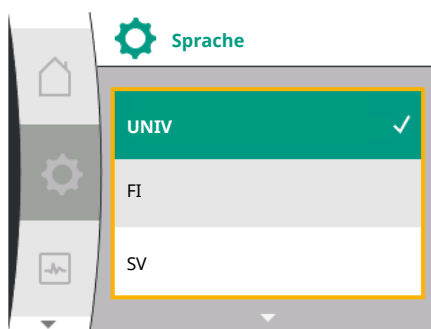


Fig. 82: Menü Sprache

13.3 Einheit

Universal	Displaytext
1.0	Einstellungen
1.5	Display-Einstellungen
1.5.2	Sprache
English	Englisch
Deutsch	Deutsch
Français	Französisch
•	•
•	•
•	•



Unter „Einstellungen“, „Display-Einstellungen“ können die Einheiten der physikalischen Werte eingestellt werden.

Universal	Displaytext
1.0	Einstellungen
1.5	Display-Einstellungen
1.5.3	Einheiten
m, m ³ /h	m, m ³ /h
kPa, m ³ /h	kPa, m ³ /h
kPa, l/s	kPa, l/s

Universal	Displaytext
ft, USGPM	ft, USGPM

Auswahlmöglichkeit der Einheiten:

Einheiten	Beschreibung
m, m ³ /h	Darstellung der physikalischen Werte in SI-Einheiten. Ausnahme: <ul style="list-style-type: none"> • Volumenstrom in m³/h • Förderhöhe in m
kPa, m ³ /h	Darstellung der Förderhöhe in kPa und des Volumenstroms in m ³ /h
kPa, l/s	Darstellung der Förderhöhe in kPa und des Volumenstroms in l/s
ft, USGPM	Darstellung der physikalischen Werte in US-Einheiten

Tab. 31: Einheiten



HINWEIS


Werkseitig sind die Einheiten auf m, m³/h eingestellt.

13.4 Tastensperre



Die Tastensperre verhindert ein Verstellen der eingestellten Pumpenparameter durch unbefugte Personen.

Unter  „Einstellungen“, „Display-Einstellungen“ kann die Tastensperre aktiviert werden.

Universal	Displaytext
1.0	Einstellungen
1.5	Display-Einstellungen
1.5.4	Tastensperre
1.5.4.1	Tastensperre EIN

Gleichzeitiges Drücken (> 5 Sekunden) der „Zurück“- Taste und des Bedienknopfs deaktiviert die Tastensperre.

Bei aktivierter Tastensperre werden der Homescreen und auch Warn- und Fehlermeldungen weiterhin angezeigt, um den Pumpenstatus überprüfen zu können.

Die aktive Tastensperre ist im Homescreen durch ein Schlosssymbol   erkennbar.

14 Zusätzliche Einstellungen

Unter  „Einstellungen“, „Zusätzliche Einstellungen“ werden allgemeine Einstellungen vorgenommen.

Folgende Tabelle gibt eine Übersicht über das Menü „Zusätzliche Einstellungen“:

Universal	Displaytext
1.0	Einstellungen
1.6	Zusätzliche Einstellungen
1.6.1	Pumpen-Kick
1.6.1.1	Pumpen-Kick: EIN/AUS
1.6.1.2	Pumpen-Kick: Intervall
1.6.1.3	Pumpen-Kick: Drehzahl
1.6.2	Rampenzeiten
1.6.2.1	Rampenzeiten: Anlaufzeit
1.6.2.2	Rampenzeiten: Abschaltzeit

Universal	Displaytext
1.6.4	Automatische PWM-Frequenzreduzierung
OFF	Ausgeschaltet
ON	Eingeschaltet

14.1 Pumpen-Kick

Um ein Blockieren der Pumpe zu verhindern, wird ein Pumpen-Kick an der Pumpe eingestellt. Nach einem eingestellten Zeitintervall läuft die Pumpe an und schaltet nach kurzer Zeit wieder ab.

Voraussetzung:

Für die Funktion Pumpen-Kick darf die Netzspannung nicht unterbrochen werden.

VORSICHT

Blockieren der Pumpe durch lange Stillstandzeiten!

Lange Stillstandzeiten können zum Blockieren der Pumpe führen. Pumpen-Kick nicht deaktivieren!

Über Fernbedienung, Busbefehl, Steuereingang EXT. AUS oder 0 ... 10 V-Signal ausgeschaltete Pumpen laufen kurzzeitig an. Ein Blockieren nach langen Stillstandzeiten wird vermieden.

Im Menü  „Einstellungen“, „Zusätzliche Einstellungen“

- kann der Pumpen-Kick ein- und ausgeschaltet werden.
- kann das Zeitintervall für den Pumpen-Kick zwischen 2 h und 72 h eingestellt werden. (Werkseinstellung siehe Kapitel „Werkseinstellung“ [► 90]).
- kann die Pumpendrehzahl, mit der der Pumpen-Kick ausgeführt wird, eingestellt werden

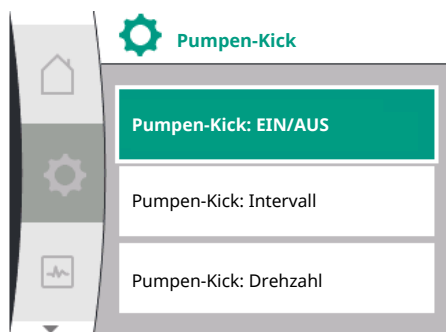


Fig. 83: Pumpen-Kick


Universal	Displaytext
1.0	Einstellungen
1.6	Zusätzliche Einstellungen
1.6.1	Pumpen-Kick
1.6.1.1	Pumpen-Kick: EIN/AUS
1.6.1.2	Pumpen-Kick: Intervall
1.6.1.3	Pumpen-Kick: Drehzahl



HINWEIS

Wenn eine Netzabschaltung über einen längeren Zeitraum vorgesehen ist, muss der Pumpen-Kick von einer externen Steuerung durch kurzzeitiges Einschalten der Netzspannung übernommen werden. Hierzu muss die Pumpe vor der Netzunterbrechung steuerseitig eingeschaltet sein.

14.2 Rampenzeiten bei Sollwertveränderung

Im Menü  „Einstellungen“, „Zusätzliche Einstellungen“ können die Rampenzeiten der Pumpen eingestellt werden.

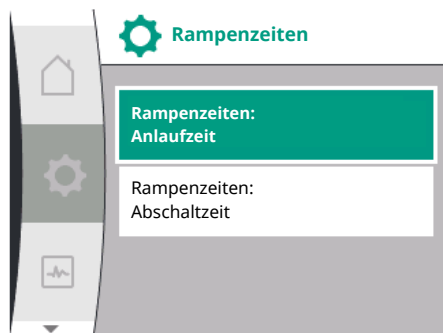


Fig. 84: Menü Rampenzeiten

14.3 Automatische PWM-Frequenzreduzierung




Fig. 85: Menü PWM-Frequenzreduzierung

Universal	Displaytext
1.0	Einstellungen
1.6	Zusätzliche Einstellungen
1.6.2	Rampenzeiten
1.6.2.1	Rampenzeiten: Anlaufzeit
1.6.2.2	Rampenzeiten: Abschaltzeit

Die Rampenzeiten definieren, wie schnell die Pumpe bei Sollwertveränderung maximal hoch- und runterfahren darf.

Der einstellbare Wertebereich für das Hoch- und Herunterfahren liegt zwischen 0 s und 180 s. Werkseinstellung siehe Kapitel „Werkseinstellung“ [► 90].

Im Menü  „Einstellungen“, „Zusätzliche Einstellungen“ kann die Funktion „Automatische PWM-Frequenzreduzierung“ ein- und ausgeschaltet werden:

Universal	Displaytext
1.0	Einstellungen
1.6	Zusätzliche Einstellungen
1.6.4	Automatische PWM-Frequenzreduzierung
OFF	Ausgeschaltet
ON	Eingeschaltet

Die Funktion ist typabhängig verfügbar.

Werkseitig ist die Funktion „Automatische Schaltfrequenz“ ausgeschaltet.

Wenn die Umgebungstemperatur der Pumpe zu hoch ist, reduziert die Pumpe eigenständig die hydraulische Leistung.

Wenn die Funktion „Automatische PWM-Frequenzreduzierung“ aktiviert ist, verändert sich die Schaltfrequenz ab einer kritischen Temperatur, um den geforderten hydraulischen Arbeitspunkt weiterhin liefern zu können.




HINWEIS

Eine veränderte Schaltfrequenz kann zu höheren und/oder veränderten Betriebsgeräuschen der Pumpe führen.

15 Diagnose und Messwerte

Um die Fehleranalyse zu unterstützen, bietet die Pumpe neben den Fehleranzeigen zusätzliche Hilfen an:

Diagnose-Hilfen dienen der Diagnose und Wartung von Elektronik und Schnittstellen. Neben hydraulischen und elektrischen Übersichten werden Informationen zu Schnittstellen und Geräteinformationen dargestellt.

Folgende Tabelle gibt eine Übersicht über das Menü  „Diagnose und Messwerte“:

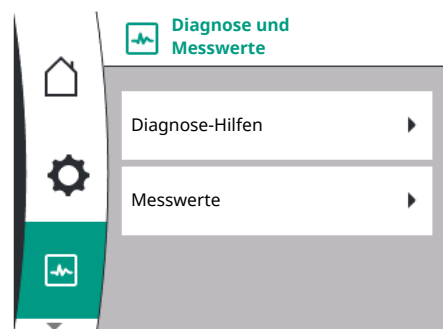


Fig. 86: Diagnose und Messwerte

Universal	Displaytext
2.0	Diagnose und Messwerte
2.1	Diagnose-Hilfen
2.1.1	Geräteinformationen
2.1.2	Serviceinformationen
2.1.3	Übersicht Relaisausgang (SSM/SBM)
Relay function:SSM	Relaisfunktion: SSM
Relay function:SBM	Relaisfunktion: SBM
Forced control:Yes	Zwangssteuerung: Ja
Forced control:No	Zwangssteuerung: Nein
Current status:Energized	Aktueller Status: Unter Spannung
Current status:Not energized	Aktueller Status: Keine Spannung

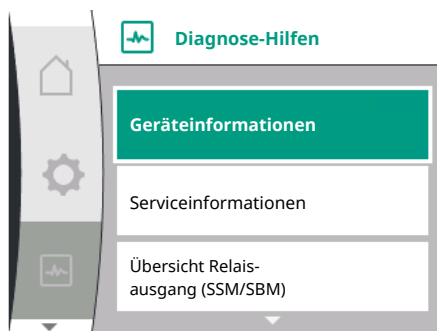


Fig. 87: Menü Diagnose-Hilfen

Universal	Displaytext
2.1.4	Übersicht Analogeingang (AI1)
Type of use:	Nutzungsart:
Not used	Nicht verwendet
Differential pressure sensor	Differenzdrucksensor
External sensor	Externer Sensor
Setpoint input	Sollwerteingang
Signal type:	Signaltyp:
Current value: :	Aktueller Wert:
2.1.5	Übersicht Analogeingang (AI1)
Type of use:	Nutzungsart:
Not used	Nicht verwendet
External sensor	Externer Sensor
Setpoint input	Sollwerteingang
Signal type:	Signaltyp:
Current value: :	Aktueller Wert:
2.1.6	Doppelpumpe Verbindungsinfo
Partner paired and reachable.	Partner verbunden und erreichbar.
Partner is paired.	Partner ist verbunden.
Partner is not reachable.	Partner ist nicht erreichbar.
Partner WCID: ¹	Partner WCID: ¹
Partner Address:	Partneradresse:
Partner Name:	Partnername:
2.1.7	Status Pumpentausch
Time-based pump cycling:	Zeitbasierter Pumpentausch
Switched ON, interval:	Eingeschaltet, Intervall:
Switched OFF	Ausgeschaltet
Current status:	Aktueller Status:
No pump is running.	Es läuft keine Pumpe.
Both pumps are running.	Beide Pumpen laufen.
This pump is running.	Diese Pumpe läuft.
Other pump is running.	Andere Pumpe läuft.
Next execution in:	Nächste Ausführung in:
2.2	Messwerte
2.2.1	Betriebsdaten
H act =	H ist =
n act =	n ist =
P electr =	P elektr =
U mains =	U Netz =
2.2.2	Statistische Daten
W electr =	W elektr =
Operating hours =	Betriebsstunden =

¹ WCID = Wilo Communication ID (Kommunikationsadresse des Doppelpumpenpartners)

15.1 Diagnose-Hilfen



Im Menü „Diagnose und Messwerte“, „Diagnose-Hilfen“ befinden sich Funktionen zur Diagnose und Wartung von Elektronik und Schnittstellen.

Die folgende Tabelle gibt eine Übersicht über das Menü „Diagnose-Hilfen“:

Universal	Displaytext
2.1	Diagnose-Hilfen
2.1.1	Geräteinformationen
2.1.2	Serviceinformationen
2.1.3	Übersicht Relaisausgang (SSM/SBM)
2.1.4	Übersicht Analogeingang (AI1)
2.1.5	Übersicht Analogeingang (AI2)
2.1.6	Doppelpumpe Verbindungsinfo
2.1.7	Status Pumpentausch

15.2 Geräteinformation



Im Menü „Diagnose und Messwerte“ können Informationen zum Produktnamen, zur Artikel- und Seriennummer sowie Soft- und Hardware-Version abgelesen werden. Dazu Folgendes wählen:

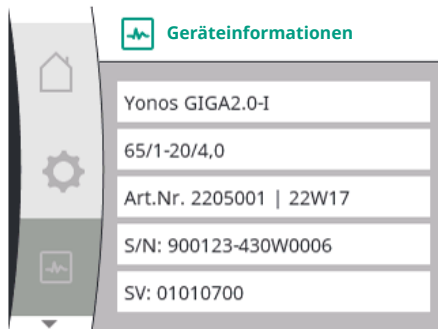


Fig. 88: Menü Geräteinformationen

Universal	Displaytext
2.0	Diagnose und Messwerte
2.1	Diagnose-Hilfen
2.1.1	Geräteinformation

15.3 Serviceinformationen



Im Menü „Diagnose und Messwerte“ können Informationen für Servicezwecke zum Produkt abgelesen werden. Dazu Folgendes wählen:

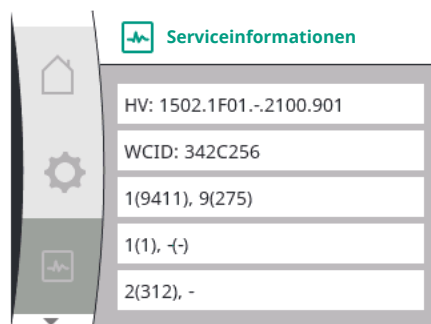


Fig. 89: Menü Serviceinformationen

Universal	Displaytext
2.0	Diagnose und Messwerte
2.1	Diagnose-Hilfen
2.1.2	Serviceinformation

15.4 Übersicht über den SSM/SBM-Relais Status



Im Menü „Diagnose und Messwerte“ können Status Informationen zum SSM/SBM Relais abgelesen werden. Dazu Folgendes wählen:

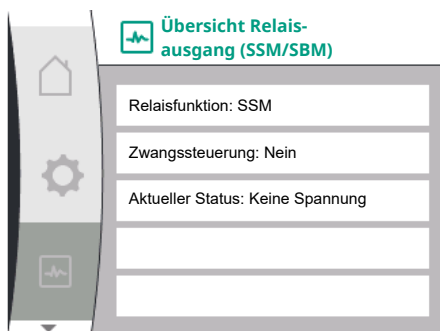


Fig. 90: Übersicht der Relais-Funktion SSM/SBM

15.5 Übersicht über die Analogeingänge AI1 und AI2

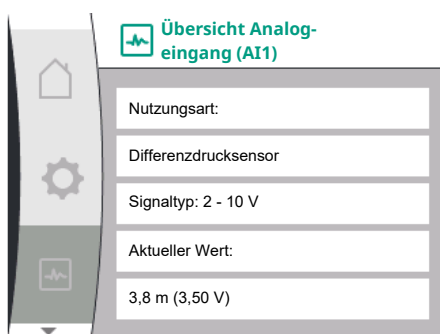



Fig. 91: Übersicht Analogeingang (AI1)

15.6 Übersicht über die Doppelpumpenverbindung


Universal	Displaytext
2.0	Diagnose und Messwerte
2.1	Diagnose-Hilfen
2.1.3	Übersicht Relaisausgang (SSM/SBM)
Relay function:SSM	Relaisfunktion: SSM
Relay function:SBM	Relaisfunktion: SBM
Forced control:Yes	Zwangssteuerung: Ja
Forced control:No	Zwangssteuerung: Nein
Current status:Energized	Aktueller Status: Unter Spannung
Current status:Not energized	Aktueller Status: Keine Spannung

Im Menü  „Diagnose und Messwerte“ können Status Informationen zum Analogeingang AI1 und AI2 abgelesen werden. Dazu Folgendes wählen:

Universal	Displaytext
2.0	Diagnose und Messwerte
2.1	Diagnose-Hilfen
2.1.4	Übersicht Analogeingang (AI1)
Type of use:	Nutzungsart:
Not used	Nicht verwendet
Differential pressure sensor	Differenzdrucksensor
External sensor	Externer Sensor
Setpoint input	Sollwerteingang
Signal type:	Signaltyp:
Current value: :	Aktueller Wert:
2.1.5	Übersicht Analogeingang (AI2)
Type of use:	Nutzungsart:
Not used	Nicht verwendet
External sensor	Externer Sensor
Setpoint input	Sollwerteingang
Signal type:	Signaltyp:
Current value: :	Aktueller Wert:

Folgende Statusinformationen liegen vor:

- Nutzungsart
- Signaltyp
- Aktueller Messwert

Im Menü  „Diagnose und Messwerte“ können Status Informationen zur Doppelpumpenverbindung abgelesen werden. Dazu Folgendes wählen:

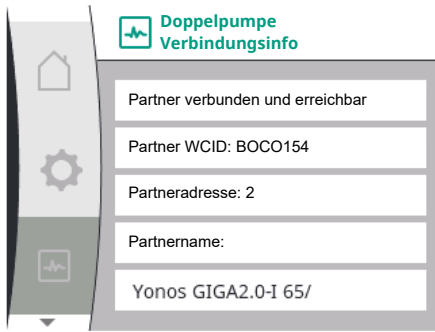


Fig. 92: Information zur Doppelpumpenverbindung

Universal	Displaytext
2.0	Diagnose und Messwerte
2.1	Diagnose-Hilfen
2.1.6	Doppelpumpe Verbindungsinfo
Partner paired and reachable.	Partner verbunden und erreichbar.
Partner is paired.	Partner ist verbunden.
Partner is not reachable.	Partner ist nicht erreichbar.
Partner WCID: ¹	Partner WCID: ¹
Partner Address:	Partneradresse:
Partner Name:	Partnername:

¹ WICD = Wilo Communication ID (Kommunikationsadresse des Doppelpumpenpartners)



HINWEIS

Die Übersicht zur Doppelpumpenverbindung ist nur verfügbar, wenn zuvor eine Doppelpumpenverbindung konfiguriert wurde (siehe Kapitel „Doppelpumpen-Management“ [► 58]).

15.7 Übersicht über den Status Pumpentausch

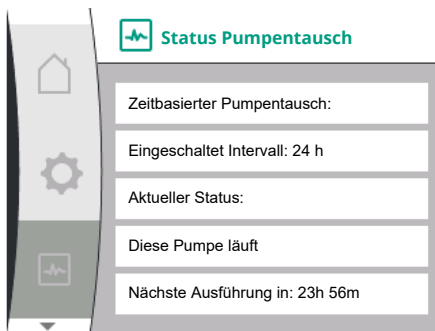



Fig. 93: Information zum Status Pumpentausch

Im Menü  „Diagnose und Messwerte“ können Status Informationen zum Pumpentausch abgelesen werden. Dazu Folgendes wählen:

Universal	Displaytext
2.0	Diagnose und Messwerte
2.1	Diagnose-Hilfen
2.1.7	Status Pumpentausch
Time-based pump cycling:	Zeitbasierter Pumpentausch
Switched ON, interval:	Eingeschaltet, Intervall
Switched OFF	Ausgeschaltet
Current status:	Aktueller Status:
No pump is running.	Es läuft keine Pumpe.
Both pumps are running.	Beide Pumpen laufen.
This pump is running.	Diese Pumpe läuft.
Other pump is running.	Andere Pumpe läuft.
Next execution in:	Nächste Ausführung in:

→ Pumpentausch eingeschaltet: ja/hein

Wenn der Pumpentausch eingeschaltet ist, stehen folgende Informationen zusätzlich zur Verfügung:

- Aktueller Status: Keine Pumpe läuft/beide Pumpen laufen/Hauptpumpe läuft/Pumpenpartner läuft.
- Zeit bis zum nächsten Pumpentausch

15.8 Messwerte


Im Menü  „Diagnose und Messwerte“ können Betriebsdaten, Messwerte und Statistikwerte abgelesen werden. Dazu nacheinander Folgendes wählen:



Fig. 94: Menü Messwerte



Fig. 95: Betriebsdaten

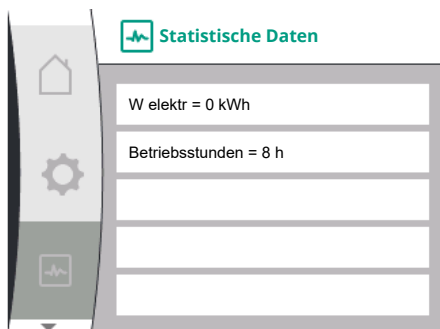


Fig. 96: Statistische Daten

16 Zurücksetzen




Fig. 97: Zurücksetzen auf Werkseinstellung

Universal	Displaytext
2.0	Diagnose und Messwerte
2.2	Messwerte
2.2.1	Betriebsdaten
H act =	H ist =
n act =	n ist =
P electr =	P elektr =
U mains =	U Netz =
2.2.2	Statistische Daten
W electr =	W elektr =
Operating hours =	Betriebsstunden =

Im Untermenü „Betriebsdaten“ werden folgende Informationen angezeigt:

- Hydraulische Betriebsdaten
 - Aktuelle Förderhöhe
 - Aktuelle Drehzahl
- Elektrische Betriebsdaten
 - Aktuelle elektrische Leistungsaufnahme
 - Aktuelle netzseitige Spannungsversorgung
- Statistische Daten
 - Summierte aufgenommene elektrische Leistung
 - Betriebsstunden

Im Menü  kann die Pumpe zurück auf Werkseinstellung gestellt werden. Dazu Folgendes wählen:

Universal	Displaytext
3.0	Werkseinstellung
3.1	Zurück auf Werkseinstellung
Confirm	Bestätigen (Einstellungen gehen verloren!)
CANCEL	Abbrechen

16.1 Werkseinstellung

**HINWEIS**

Ein Zurücksetzen der Pumpeneinstellungen auf Werkseinstellung ersetzt die aktuellen Einstellungen der Pumpe!

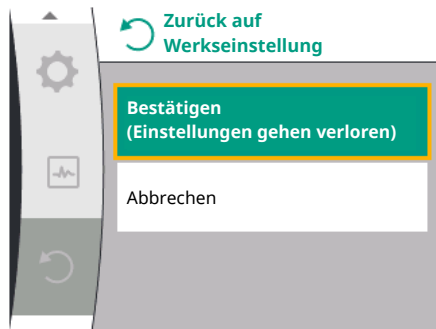


Fig. 98: Bestätigung Zurücksetzen auf Werkseinstellung

Die Tabelle gibt eine Übersicht über die Werkseinstellungen:

Einstellungen	Yonos GIGA2.0	Yonos GIGA2.0 ... R1
Regelbetrieb einstellen		
Einstellungsassistent	$\Delta p-v$	Basisregelungsart n-const.
Pumpe Ein/Aus	Motor ein	Motor ein
Doppelpumpenbetrieb		
Doppelpumpe verbinden	Einzelpumpe: nicht verbunden Doppelpumpe: verbunden	Einzelpumpe: nicht verbunden Doppelpumpe: verbunden
Doppelpumpentausch	24h	24h
Externe Schnittstellen		
SSM/SBM-Relais		
Relais Funktion	SSM	SSM
Funktion SSM-Relais	Nur Fehler	Nur Fehler
Auslöseverzögerung	5s	5s
Rücksetzverzögerung	5s	5s
DI1	aktiv (mit Kabelbrücke)	aktiv (mit Kabelbrücke)
AI1	konfiguriert Nutzungsart: Differenzdrucksensor Sensorposition: Pumpenflansch Signaltyp: 2 ... 10 V	nicht konfiguriert
AI2	nicht konfiguriert	nicht konfiguriert
Wilо Net		
Wilо Net Terminierung	eingeschaltet	eingeschaltet
Wilо Net Adresse	Doppelpumpe: Hauptpumpe: 1 Pumpenpartner: 2 Einzelpumpe: 126	Doppelpumpe: Hauptpumpe: 1 Pumpenpartner: 2 Einzelpumpe: 126
Display-Einstellung		
Sprache	Englisch	Englisch
Einheiten	m, m ³ /h	m, m ³ /h
Pumpen-Kick	eingeschaltet	eingeschaltet
Pumpen-Kick Zeitintervall	24h	24h
Diagnose und Messwerte		
Diagnose-Hilfe		
SSM-Zwangssteuerung (normal, aktiv, inaktiv)	inaktiv	inaktiv
SBM-Zwangssteuerung (normal, aktiv, inaktiv)	inaktiv	inaktiv
Zusätzliche Einstellungen		
Pumpen-Kick	eingeschaltet	eingeschaltet
Pumpen-Kick Zeitintervall	24h	24h

Einstellungen	Yonos GIGA2.0	Yonos GIGA2.0 ... R1
Grundfunktion	Regelbetrieb	Regelbetrieb
Rampenzeit	0 s	0 s
Automatische PWM-Frequenzreduzierung	ausgeschaltet	ausgeschaltet

Tab. 32: Werkseinstellungen

17 Störungen, Ursachen, Beseitigung



WARNUNG

Störungsbeseitigung nur durch qualifiziertes Fachpersonal durchführen lassen! Sicherheitshinweise beachten.

Bei auftretenden Störungen stellt das Störungsmanagement noch realisierbare Pumpenleistungen und Funktionalitäten zur Verfügung.

Eine aufgetretene Störung wird, wenn technisch möglich, ununterbrochen überprüft und wenn möglich, ein Notbetrieb oder der Regelungsbetrieb wiederhergestellt.

Der störungsfreie Pumpenbetrieb wird wieder aufgenommen, sobald die Störungsursache nicht mehr besteht. Beispiel: Das Elektronikmodul ist wieder abgekühlt.



HINWEIS

Bei fehlerhaftem Verhalten der Pumpe überprüfen, ob die Analog- und Digitaleingänge richtig konfiguriert sind.

Lässt sich die Betriebsstörung nicht beheben, das Fachhandwerk oder die nächstgelegene Wilo-Kundendienststelle oder Vertretung kontaktieren.

17.1 Mechanische Störungen ohne Fehlermeldungen

Störungen	Ursachen	Beseitigung
Pumpe läuft nicht an oder setzt aus.	Kabelklemme lose.	Alle Kabelverbindungen überprüfen.
Pumpe läuft nicht an oder setzt aus.	Elektrische Sicherung defekt.	Sicherungen überprüfen, defekte Sicherungen austauschen.
Pumpe läuft mit verringerter Leistung.	Druckseitiges Absperrventil gedrosselt.	Absperrventil langsam öffnen.
Pumpe läuft mit verringerter Leistung.	Luft in Saugleitung	Undichtigkeiten an Flanschen beheben. Pumpe entlüften. Bei sichtbarer Leckage die Gleitringdichtung wechseln.
Pumpe macht Geräusche.	Kavitation durch unzureichenden Vorlaufdruck.	Vorlaufdruck erhöhen. Mindestzulaufrückdruck am Saugstutzen beachten. Saugseitigen Schieber und Filter überprüfen und gegebenenfalls reinigen.
Pumpe macht Geräusche.	Motor hat einen Lagerschaden.	Pumpe durch Wilo-Kundendienst oder Fachbetrieb überprüfen und gegebenenfalls instand setzen lassen.

Tab. 33: Mechanische Störungen

17.2 Fehlermeldungen

Anzeige einer Fehlermeldung im graphischen Display

- Die Statusanzeige ist rot eingefärbt.
- Fehlermeldung, Fehlercode (E...).

Liegt ein Fehler vor, fördert die Pumpe nicht. Stellt die Pumpe bei der fortlaufenden Überprüfung fest, dass die Fehlerursache nicht mehr vorliegt, wird die Fehlermeldung zurückgenommen und der Betrieb wieder aufgenommen.

Liegt eine Fehlermeldung vor, ist das Display permanent eingeschaltet und der grüne LED-Indikator ist aus.

Folgende Tabelle gibt einen Überblick über mögliche Meldungen im Display:

Universal	Displaytext
Error	Fehler
Please check operating manual	Einbau- und Betriebsanleitung prüfen
Double pump	Doppelpumpe
This head	Standort: Dieser Kopf
Partner head	Standort: Partnerkopf
Exists since:	Seit
Acknowledge needed	Bestätigung erforderlich
For acknowledge long press knob	Für Quittierung Taste lange drücken
Acknowledged, waiting for restart	Quittiert, wartet auf Neustart
Reset energy counter	Energiezähler zurücksetzen
Press return key to cancel	Zum Abbrechen „Zurück“ drücken
Press and hold return key to cancel	Zum Abbrechen „Zurück“ lange drücken
System Notification	Systembenachrichtigung
no valid Parameter	Keine gültige Parameter
Production mode active	Produktionsmodus aktiv
HMI blocked	Display blockiert

Code	Fehler	Ursache	Abhilfe
401	Instabile Spannungsversorgung	Instabile Spannungsversorgung.	Elektroinstallation überprüfen.
	Zusatzinformation zu Ursachen und Abhilfe: Spannungsversorgung zu instabil. Betrieb kann nicht aufrecht erhalten werden.		
402	Unterspannung	Spannungsversorgung zu niedrig.	Elektroinstallation überprüfen.
	Zusatzinformation zu Ursachen und Abhilfe: Betrieb kann nicht aufrecht erhalten werden. Mögliche Ursachen: 1. Netz überlastet. 2. Pumpe ist an falscher Spannungsversorgung angeschlossen.		
403	Überspannung	Spannungsversorgung zu hoch.	Elektroinstallation überprüfen.
	Zusatzinformation zu Ursachen und Abhilfe: Betrieb kann nicht aufrecht erhalten werden. Mögliche Ursachen: 1. Pumpe ist an falscher Spannungsversorgung angeschlossen.		
404	Pumpe blockiert.	Mechanischer Einfluss unterbindet das Drehen der Pumpenwelle.	Überprüfen des Freilaufs der sich drehenden Teile im Pumpenkörper und Motor. Ablagerungen und Fremdkörper entfernen.
	Zusatzinformation zu Ursachen und Abhilfe: Neben Ablagerungen und Fremdkörpern im System kann auch die Pumpenwelle blockieren.		

Code	Fehler	Ursache	Abhilfe
405	Elektronikmodul zu warm.	Zulässige Temperatur des Elektronikmoduls überschritten.	Zulässige Umgebungstemperatur sicherstellen. Raumlüftung verbessern.
	Zusatzinformation zu Ursachen und Abhilfe: Damit eine ausreichende Belüftung sichergestellt ist, zulässige Einbaulage und Mindestabstand von Isolations- und Anlagenkomponenten einhalten. Kühlrippen frei von Ablagerungen halten.		
406	Motor zu warm.	Zulässige Motortemperatur überschritten.	Zulässige Umgebungs- und Medientemperatur sicherstellen. Motorkühlung durch freie Luftzirkulation sicherstellen.
	Zusatzinformation zu Ursachen und Abhilfe: Damit eine ausreichende Belüftung sichergestellt ist, zulässige Einbaulage und Mindestabstand von Isolations- und Anlagenkomponenten einhalten.		
407	Verbindung zwischen Motor und Modul unterbrochen.	Elektrische Verbindung zwischen Motor und Modul fehlerhaft.	Überprüfen der Motor-Modul-Verbindung.
	Zusatzinformation zu Ursachen und Abhilfe: Um die Kontakte zwischen Modul und Motor zu überprüfen, kann das Elektronikmodul demontiert werden. Sicherheitshinweise beachten!		
408	Pumpe wird gegen die Flussrichtung durchströmt.	Äußere Einflüsse verursachen eine Durchströmung gegen die Flussrichtung der Pumpe.	Anlagenfunktion überprüfen, ggf. Rückschlagklappen einbauen.
	Zusatzinformation zu Ursachen und Abhilfe: Wenn die Pumpe zu stark in entgegengesetzter Richtung durchströmt wird, kann der Motor nicht mehr starten.		
409	Unvollständiges Software-Update.	Das Software-Update wurde nicht abgeschlossen.	Software-Update mit neuem Software-Bundle notwendig.
	Zusatzinformation zu Ursachen und Abhilfe: Die Pumpe kann nur mit abgeschlossenem Software-Update arbeiten.		
410	Spannung Analogeingang überlastet.	Spannung Analogeingang kurzgeschlossen oder zu stark belastet.	Angeschlossene Kabel und Verbraucher an Spannungsversorgung Analogeingang auf Kurzschluss überprüfen.
	Zusatzinformation zu Ursachen und Abhilfe: Der Fehler beeinträchtigt die Binäreingänge. EXT. AUS ist eingestellt. Die Pumpe steht.		
411	Netzphase fehlt (gilt nur für 3~)	Netzphase fehlt	Elektroinstallation überprüfen.
	Zusatzinformation zu Ursachen und Abhilfe: Betrieb kann nicht aufrechterhalten werden. Mögliche Ursachen: 1. Kontaktfehler an Netzanschlussklemme. 2. Sicherung einer Netzphase hat ausgelöst.		
420	Motor oder Elektronikmodul defekt.	Motor oder Elektronikmodul defekt.	Motor und/oder Elektronikmodul austauschen.
	Zusatzinformation zu Ursachen und Abhilfe: Die Pumpe kann nicht feststellen, welches der beiden Bauteile defekt ist. Service kontaktieren.		
421	Elektronikmodul defekt.	Elektronikmodul defekt.	Elektronikmodul defekt.
	Zusatzinformation zu Ursachen und Abhilfe: Service kontaktieren.		

Tab. 34: Fehlermeldungen

17.3 Warnmeldungen

Anzeige einer Warnung im graphischen Display:

- Die Statusanzeige ist gelb eingefärbt.
- Warnmeldung, Warnungs-Code (W...)

Eine Warnung weist auf eine Einschränkung der Pumpenfunktion hin. Die Pumpe fördert mit eingeschränktem Betrieb (Notbetrieb) weiter.

Je nach Warnungsursache führt der Notbetrieb zu einer Einschränkung der Regelungsfunktion bis hin zum Rückfall auf eine feste Drehzahl.

Stellt die Pumpe bei der fortlaufenden Überprüfung fest, dass die Warnungsursache nicht mehr vorliegt, wird die Warnung zurück- und der Betrieb wieder aufgenommen.

Wenn eine Warnmeldung vorliegt, ist das Display permanent eingeschaltet und der grüne LED-Indikator ist aus.

Folgende Tabelle gibt einen Überblick über mögliche Meldungen im Display:

Universal	Displaytext
Warning	Warnung
Please check operating manual	Einbau- und Betriebsanleitung prüfen
Double pump	Doppelpumpe
This head	Standort: Dieser Kopf
Partner head	Standort: Partnerkopf
Exists since:	Seit
Acknowledge needed	Bestätigung erforderlich
For acknowledge long press knob	Für Quittierung Taste lange drücken
Acknowledged, waiting for restart	Quittiert, wartet auf Neustart
Reset energy counter	Energiezähler zurücksetzen
Press return key to cancel	Zum Abbrechen „Zurück“ drücken
Press and hold return key to cancel	Zum Abbrechen „Zurück“ lange drücken
System Notification	Systembenachrichtigung
no valid Parameter	Keine gültige Parameter
Production mode active	Produktionsmodus aktiv
HMI blocked	Display blockiert

Code	Warnung	Ursache	Abhilfe
550	Pumpe wird gegen die Flussrichtung durchströmt.	Äußere Einflüsse verursachen eine Durchströmung gegen die Flussrichtung der Pumpe.	Leistungsregelung der anderen Pumpen überprüfen, ggf. Rückschlagklappen einbauen.
551	Unterspannung	Spannungsversorgung zu niedrig. Spannungsversorgung ist unter einen minimalen Grenzwert gefallen.	Spannungsversorgung überprüfen.

Code	Warnung	Ursache	Abhilfe
552	Pumpe wird in Flussrichtung fremd durchströmt.	Äußere Einflüsse verursachen eine Durchströmung in Flussrichtung der Pumpe.	Leistungsregelung der anderen Pumpen überprüfen.
Zusatzinformation zu Ursachen und Abhilfe: Die Pumpe kann trotz Durchströmung starten.			
553	Elektronikmodul defekt.	Elektronikmodul defekt.	Elektronikmodul austauschen.
Zusatzinformation zu Ursachen und Abhilfe: Die Pumpe läuft, kann unter Umständen aber nicht die volle Leistung bereitstellen. Service kontaktieren.			
555 / 557	Nicht plausibler Sensorwert an Analogeingang AI1 oder AI2.	Die Konfiguration und das anliegende Signal führen zu einem nicht verwendbaren Sensorwert.	Konfiguration des Eingangs und des angeschlossenen Sensors überprüfen.
Zusatzinformation zu Ursachen und Abhilfe: Fehlerhafte Sensorwerte können zu Ersatzbetriebsarten führen, die die Funktion der Pumpe ohne den benötigten Sensorwert sicherstellen.			
556 / 558	Kabelbruch an Analogeingang AI1 oder AI2.	Die Konfiguration und das anliegende Signal führen zur Erkennung Kabelbruch.	Konfiguration des Eingangs und des angeschlossenen Sensors überprüfen.
Zusatzinformation zu Ursachen und Abhilfe: Kabelbruchererkennung kann zu Ersatzbetriebsarten führen, die den Betrieb ohne den benötigten externen Wert sicherstellen.			
560	Unvollständiges Software-Update.	Das Software-Update wurde nicht abgeschlossen.	Software-Update mit neuem Software-Bundle empfohlen.
Zusatzinformation zu Ursachen und Abhilfe: Software-Update wurde nicht durchgeführt, Pumpe arbeitet mit vorheriger Software-Version weiter.			
561 / 562	Spannung Analogeingang überlastet (binär oder analog).	Spannung Analogeingang kurzgeschlossen oder zu stark belastet.	Angeschlossene Kabel und Verbraucher an Spannungsversorgung Analogeingang auf Kurzschluss überprüfen.
Zusatzinformation zu Ursachen und Abhilfe: Binäreingänge sind beeinträchtigt. Funktionen der Binäreingänge stehen nicht zur Verfügung.			
564	Sollwert von GLT ¹⁾ fehlt.	Sensorquelle oder GLT ¹⁾ ist falsch konfiguriert. Kommunikation ist ausgefallen.	Konfiguration und Funktion der GLT ¹⁾ überprüfen.
Zusatzinformation zu Ursachen und Abhilfe: Funktionen der Regelung sind beeinträchtigt. Eine Ersatzfunktion ist aktiv.			
565 / 566	Signal zu stark an Analogeingang AI1 oder AI2.	Das anliegende Signal liegt deutlich über dem erwarteten Maximum.	Eingangssignal überprüfen.
Zusatzinformation zu Ursachen und Abhilfe: Das Signal wird mit maximalem Wert verarbeitet.			

Code	Warnung	Ursache	Abhilfe
570	Elektronikmodul zu warm.	Kritische Temperatur des Elektronikmoduls überschritten.	Zulässige Umgebungstemperatur sicherstellen. Raumlüftung verbessern.
	Zusatzinformation zu Ursachen und Abhilfe: Das Elektronikmodul muss bei deutlicher Überhitzung den Betrieb der Pumpe einstellen, um Schäden an Elektronikkomponenten zu vermeiden.		
571	Doppelpumpenverbindung unterbrochen.	Die Verbindung zum Doppelpumpenpartner kann nicht hergestellt werden.	Spannungsversorgung des Doppelpumpenpartners, der Kabelverbindung und der Konfiguration überprüfen.
	Zusatzinformation zu Ursachen und Abhilfe: Die Pumpenfunktion ist geringfügig beeinträchtigt. Der Motorkopf erfüllt die Pumpenfunktion bis zur Leistungsgrenze.		
573	Kommunikation zur Display- und Bedieneinheit unterbrochen.	Interne Kommunikation zur Display- und Bedieneinheit unterbrochen.	Flachbandkabel-Verbindung überprüfen.
	Zusatzinformation zu Ursachen und Abhilfe: Die Display- und Bedieneinheit ist auf ihrer Rückseite über ein Flachbandkabel mit der Elektronik der Pumpe verbunden.		
574	Kommunikation zum CIF-Modul unterbrochen.	Interne Kommunikation zum CIF-Modul unterbrochen.	Kontakte zwischen CIF-Modul und Elektronikmodul überprüfen/reinigen.
	Zusatzinformation zu Ursachen und Abhilfe: Das CIF-Modul ist im Klemmenraum über vier Kontakte mit der Pumpe verbunden.		
578	Display- und Bedieneinheit defekt.	Es wurde ein Defekt an der Display- und Bedieneinheit festgestellt.	Display- und Bedieneinheit austauschen.
	Zusatzinformation zu Ursachen und Abhilfe: Die Display- und Bedieneinheit ist als Ersatzteil verfügbar.		
582	Doppelpumpe ist nicht kompatibel.	Doppelpumpenpartner ist nicht zu dieser Pumpe kompatibel.	Passenden Doppelpumpenpartner auswählen/installieren.
	Zusatzinformation zu Ursachen und Abhilfe: Doppelpumpenfunktion nur mit zwei kompatiblen, typengleichen Pumpen möglich.		
586	Überspannung	Spannungsversorgung zu hoch.	Spannungsversorgung überprüfen
	Zusatzinformation zu Ursachen und Abhilfe: Die Pumpe läuft. Wenn die Spannung weiter steigt, wird die Pumpe abgeschaltet. Zu hohe Spannungen können die Pumpe beschädigen.		
588	Elektroniklüfter blockiert, defekt oder nicht verbunden.	Elektronik Lüfter funktioniert nicht	Lüfterkabel prüfen.

¹⁾ GLT = Gebäudeleittechnik



HINWEIS

Die Warnung W573 „Kommunikation zur Display- und Bedieneinheit unterbrochen“, wird anders als alle anderen Warnungen auf dem Display dargestellt.

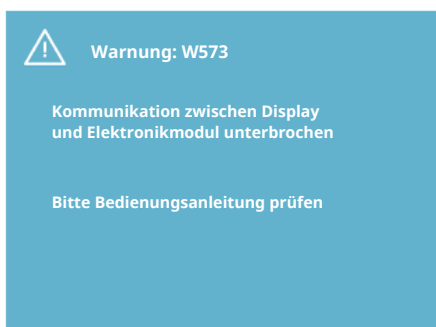


Fig. 99: Warnung W573

Universal	Displaytext
Warning: W573	Warnung W573
Communication between display and electronic module interrupted Please check operating manual Please check operating manual	Kommunikation zwischen Display und Elektronikmodul unterbrochen. Bitte in Bedienungsanleitung prüfen.

18 Wartung

- Wartungsarbeiten: Die Fachkraft muss im Umgang mit den verwendeten Betriebsmitteln und deren Entsorgung vertraut sein.
- Elektrische Arbeiten: Eine Elektrofachkraft muss die elektrischen Arbeiten ausführen.
- Montage-/Demontagearbeiten: Die Fachkraft muss im Umgang mit den notwendigen Werkzeugen und erforderlichen Befestigungsmaterialien ausgebildet sein.

Es wird empfohlen, die Pumpe durch den Wilo-Kundendienst warten und überprüfen zu lassen.



GEFAHR

Lebensgefahr durch elektrischen Strom!

Unsachgemäßes Verhalten bei elektrischen Arbeiten führt zum Tod durch Stromschlag!

- Arbeiten an elektrischen Geräten nur von einer Elektrofachkraft durchführen lassen.
- Vor allen Arbeiten das Aggregat spannungsfrei schalten und gegen Wiedereinschalten sichern.
- Schäden am Anschlusskabel der Pumpe nur durch eine Elektrofachkraft beheben lassen.
- Niemals in Öffnungen des Motors oder des Elektronikmoduls herumstochern oder etwas hineinstecken.
- Einbau- und Betriebsanleitungen von Pumpe, Niveauregelung und sonstigem Zubehör beachten.
- Nach Abschluss der Arbeiten zuvor demontierte Schutzvorrichtungen wieder montieren, zum Beispiel Deckel oder Kupplungsabdeckungen.



GEFAHR

Der Permanentmagnetrotor im Inneren der Pumpe kann bei Demontage für Personen mit medizinischen Implantaten (z. B. Herzschrittmacher) lebensgefährlich sein.

- Allgemeinen Verhaltensrichtlinien, die für den Umgang mit elektrischen Geräten gelten, befolgen!
- Motor nicht öffnen!
- Demontage und Montage des Rotors nur durch Wilo-Kundendienst durchführen lassen! Personen, die einen Herzschrittmacher tragen, dürfen solche Arbeiten **nicht** durchführen!



HINWEIS

Von den Magneten im Inneren des Motors geht keine Gefahr aus, **solange der Motor komplett montiert ist**. Personen mit Herzschrittmachern können sich einer Yonos GIGA2.0 ohne Einschränkung nähern.

**WARNUNG****Personenschäden durch starke magnetische Kräfte!**

Öffnen des Motors führt zu hohen, schlagartig auftretenden magnetischen Kräften. Das kann zu schweren Schnittverletzungen, Quetschungen und Prellungen führen.

- Motor nicht öffnen!
- Demontage und Montage des Motorflansches und des Lagerschildes für Wartungs- und Reparaturarbeiten nur durch den Wilo-Kundendienst durchführen lassen!

**GEFAHR****Lebensgefahr durch Stromschlag! Generator- oder Turbinenbetrieb bei Durchströmung der Pumpe!**

Auch ohne Elektronikmodul (ohne elektrischen Anschluss) kann an den Motorkontakten eine berührungsgefährliche Spannung anliegen!

- Spannungsfreiheit überprüfen und benachbarte, unter Spannung stehende Teile abdecken oder abschränken!
- Absperrrichtungen vor und hinter der Pumpe schließen!

**GEFAHR****Lebensgefahr durch nicht montiertes Elektronikmodul!**

An den Motorkontakten kann eine lebensgefährliche Spannung anliegen!

Der Normalbetrieb der Pumpe ist nur mit montiertem Elektronikmodul zulässig.

- Pumpe niemals ohne montiertes Elektronikmodul anschließen oder betreiben!

**GEFAHR****Lebensgefahr durch herunterfallende Teile!**

Die Pumpe selbst und Teile der Pumpe können ein sehr hohes Eigengewicht aufweisen. Durch herunterfallende Teile besteht die Gefahr von Schnitten, Quetschungen, Prellungen oder Schlägen, die bis zum Tod führen können.

- Immer geeignete Hebelmittel verwenden und Teile gegen Herabfallen sichern.
- Niemals unter schwebenden Lasten aufhalten.
- Bei Lagerung und Transport sowie vor allen Installations- und Montagearbeiten für eine sichere Lage und einen sicheren Stand der Pumpe sorgen.

**GEFAHR****Lebensgefahr durch fortgeschleuderte Werkzeuge!**

Die bei Wartungsarbeiten verwendeten Werkzeuge an der Motorwelle können bei Berührung mit rotierenden Teilen fortgeschleudert werden. Verletzungen bis hin zum Tod sind möglich!

- Die bei Wartungsarbeiten verwendeten Werkzeuge müssen vor der Inbetriebnahme der Pumpe vollständig entfernt werden!

**WARNUNG****Es besteht Verbrennungsgefahr oder ein Festfrieren bei Berührung der Pumpe/Anlage.**

Je nach Betriebszustand der Pumpe und der Anlage (Temperatur des Fördermediums) kann die gesamte Pumpe sehr heiß oder sehr kalt werden.

- Während des Betriebs Abstand halten!
- Anlage und Pumpe auf Raumtemperatur abkühlen lassen!
- Bei allen Arbeiten Schutzkleidung, Schutzhandschuhe und Schutzbrille tragen.

18.1 Luftzufuhr

In regelmäßigen Abständen die Luftzufuhr am Motorgehäuse und Elektronikmodul überprüfen. Verschmutzungen beeinträchtigen die Kühlung des Motors. Falls erforderlich, Verschmutzungen beseitigen und uneingeschränkte Luftzufuhr wiederherstellen.

18.2 Wartungsarbeiten**GEFAHR****Lebensgefahr durch herabfallende Teile!**

Durch Herabfallen der Pumpe oder einzelner Bauteile kann es zu lebensgefährlichen Verletzungen kommen!

- Pumpenbauteile bei Installationsarbeiten mit geeigneten Lastaufnahmemitteln gegen Herabfallen sichern.

**GEFAHR****Lebensgefahr durch Stromschlag!**

Spannungsfreiheit überprüfen und benachbarte, unter Spannung stehende Teile abdecken oder abschränken.

18.2.1 Gleitringdichtung wechseln

Während der Einlaufzeit können geringfügige Tropfleckagen auftreten. Auch während des Normalbetriebs der Pumpe ist eine leichte Leckage von vereinzelt Tropfen üblich. Eine regelmäßige Sichtkontrolle ist erforderlich. Bei deutlich erkennbarer Leckage einen Dichtungswechsel vornehmen.

Weitere Informationen siehe auch Wilo-Planungshinweise Trockenläuferpumpen. Wilo bietet ein Reparatur-Set an, das die für einen Wechsel erforderlichen Teile enthält.

**HINWEIS**

Für Personen mit Herzschrittmachern geht keinerlei Gefahr von den im Motorinneren liegenden Magneten aus, solange der Motor nicht geöffnet oder der Rotor demontiert wurde. Ein Wechseln der Gleitringdichtung kann ohne Gefahr durchgeführt werden.

Demontage:**WARNUNG****Verbrühungsgefahr!**

Bei hohen Medientemperaturen und Systemdrücken Pumpe vorher abkühlen lassen und System drucklos machen.

1. Anlage spannungsfrei schalten und gegen unbefugtes Wiedereinschalten sichern.
2. Absperreinrichtungen vor und hinter der Pumpe schließen.
3. Spannungsfreiheit überprüfen.
4. Arbeitsbereich erden und kurzschließen.
5. Netzanschlusskabel abklemmen. Falls vorhanden das Kabel des Differenzdruckgebers am DDG entfernen.
6. Pumpe durch Öffnen des Entlüftungsventils (Fig. I, Pos. 28) drucklos machen.

**HINWEIS**

Es wird empfohlen, das Modul zur besseren Handhabung vor Demontage des Einstecksatzes zu demontieren. (Siehe Kapitel „Elektronikmodul wechseln“ [► 104]).

7. Zwei Transportösen (Fig. I, Pos. 30) am Motorflansch belassen.

**HINWEIS**

Wenn im Motorgehäuse die Gewindebohrungen (Fig. II, Pos. 14b) nicht vorhanden sind, ist ein Versetzen der Transportösen nicht erforderlich.

8. Einstecksatz zur Absicherung mit geeigneten Hebelmitteln an den Transportösen befestigen (Fig. 6).

⇒ **Ausführung DN 32 ... DN 80, Fig. I**

9. Einstecksatz (Fig. 100) durch Lösen der Flanschschrauben (Fig. I, Pos. 29) vom Pumpengehäuse abnehmen.



HINWEIS

Während des Befestigens der Hebelmittel eine Beschädigung der Kunststoffteile wie Moduloberteil vermeiden.

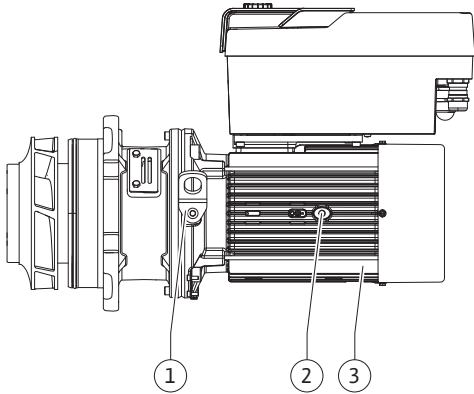


Fig. 100: Einstecksatz

10. Mit Entfernen der Schrauben (Fig. I, Pos. 29) wird auch der Differenzdruckgeber vom Motorflansch gelöst. Den Differenzdruckgeber (Fig. I, Pos. 8) mit Halteblech (Fig. I, Pos. 13) an den Druckmessleitungen (Fig. I, Pos. 7) hängen lassen.
11. O-Ring (Fig. I, Pos. 19) abnehmen.
12. Vorderen Sicherungsring (Fig. I, Pos. 36a) von der Welle abziehen.
13. Laufrad (Fig. II, Pos. 21) von der Welle abziehen.
14. Hinteren Sicherungsring (Fig. I, Pos. 36b) von der Welle abnehmen.
15. Distanzring (Fig. I, Pos. 20) von der Welle abziehen.
16. Gleitringdichtung (Fig. I, Pos. 25) von der Welle abziehen.
17. Gegenring (Fig. I, Pos. 26) der Gleitringdichtung aus dem Sitz im Motorflansch herausdrücken und die Sitzflächen reinigen.
18. Sitzfläche der Welle sorgfältig säubern.

⇒ **Ausführung DN 100 ... DN 125, Fig. II**

19. Die Schrauben (Fig. II, Pos. 29) lösen und entfernen
20. Die Schrauben (Fig. II, Pos. 10) lösen und entfernen. Der Einstecksatz bleibt nach dem Entfernen der Schrauben sicher im Pumpengehäuse. Es besteht auch bei horizontaler Lage der Motorwelle keine Kippgefahr.

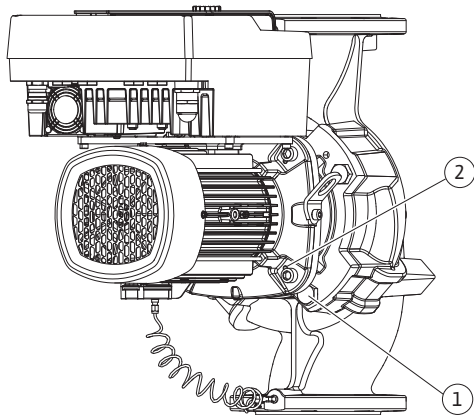


Fig. 101: Abdrücken des Einstecksatzes über Gewindebohrungen (DN 100 ... DN 125)



HINWEIS

Am Besten eignet sich zum Ausdrehen der Schrauben (Fig. II, Pos. 10) ein Winkel- oder Steckschlüssel mit Kugelkopf, besonders bei Pumpentypen mit engen Platzverhältnissen.

21. Mit Entfernen der Schrauben (Fig. II, Pos. 10) wird auch der Differenzdruckgeber vom Motorflansch gelöst. Den Differenzdruckgeber (Fig. I, Pos. 8) mit Halteblech (Fig. I, Pos. 13) an den Druckmessleitungen (Fig. I, Pos. 7) hängen lassen. Anschlusskabel des Differenzdruckgebers im Elektronikmodul abklemmen.
22. Einstecksatz vom Pumpengehäuse abdrücken. Dafür die zwei Gewindebohrungen (siehe Fig. 101, Pos. 1) nutzen.

23. Zum Lösen des Sitzes Schrauben M10 mit geeigneter Länge in die Gewindebohrungen eindrehen. Nach ca. 40 mm Abdrückweg wird der Einstecksatz nicht mehr im Pumpengehäuse geführt.



HINWEIS

Um ein Kippen zu vermeiden, muss der Einstecksatz gegebenenfalls mit geeigneten Hebemitteln unterstützt werden. Das ist vor allem der Fall, wenn keine Montagebolzen verwendet werden.

24. Die zwei unverlierbaren Schrauben am Schutzblech (Fig. II, Pos. 27) lösen und das Schutzblech entfernen.
25. Laufrad-Befestigungsmutter (Fig. II, Pos. 22) lösen. Darunterliegende Spannscheibe (Fig. II, Pos. 23) abnehmen und Laufrad (Fig. II Pos. 21) von Pumpenwelle abziehen. Passfeder (Fig. II Pos. 37) demontieren.
26. Schrauben (Fig. II, Pos. 10a) lösen.
27. Laterne mit Zweiarmabzieher (Universalabzieher) von der Motorzentrierung lösen und von der Welle abziehen. Die Gleitringdichtung (Fig. II Pos. 25) wird dabei mit entfernt. Ein Verkanten der Laterne vermeiden.
28. Gegenring (Fig. II, Pos. 26) der Gleitringdichtung aus dem Sitz in der Laterne herausdrücken.
29. Sitzflächen der Welle und der Laterne sorgfältig säubern.

Montage



HINWEIS

Bei allen folgenden Arbeiten, das für den jeweiligen Gewindetyp vorgeschriebene Schraubenanzugsmoment beachten (Tabelle „Anzugsdrehmomente“ [► 26])!

Elastomere (O-Ring, Gleitringdichtung Balg) sind leichter zu montieren mit „entspanntem Wasser“ (z. B. Wasser-Spülmittelgemisch).

1. Um eine einwandfreie Lage der Teile zu gewährleisten Flanschauflage- und Zentrierungsflächen von Pumpengehäuse, Laterne und Motorflansch säubern.
⇒ **Ausführung DN 32 ... DN 80, Fig. I**
2. Neuen Gegenring (Fig. I, Pos. 26) in die Laterne einsetzen.
3. Neue Gleitringdichtung (Fig. I, Pos. 25) auf die Welle schieben. Beschädigung der Gleitringdichtung durch Verkanten vermeiden.
4. Neuen Distanzring (Fig. I, Pos. 20) auf die Welle schieben.
5. Hinteren Sicherungsring (Fig. I, Pos. 36b) auf die Pumpenwelle schieben.
6. Laufrad (Fig. I, Pos. 21) auf die Welle montieren.
7. Vorderen Sicherungsring (Fig. I, Pos. 36a) auf die Pumpenwelle aufstecken.
8. Neuen O-Ring (Fig. I, Pos. 19) einlegen.
9. Motor/Antrieb mit Laufrad und Wellendichtung in das Pumpengehäuse einsetzen und die Flanschschrauben (Fig. I, Pos. 29) einschrauben, aber noch nicht endgültig festziehen.
⇒ **Ausführung DN 100 ... DN 125, Fig. II**
10. Neuen Gegenring (Fig. II, Pos. 26) in die Laterne einsetzen. Die Laterne vorsichtig über die Welle schieben und in der alten oder einer anderen gewünschten winkligen Lage zum Motorflansch positionieren. Dabei zulässige Einbaulagen der Komponenten beachten (siehe Kapitel „Zulässige Einbaulagen und Änderung der Komponentenanzugsordnung vor der Installation“ [► 22]).
11. Die Schrauben (Fig. II, Pos. 10 und Pos. 10a) eindrehen. Schraube (Pos. 10) aber noch nicht endgültig festziehen.
12. Neue Gleitringdichtung (Fig. II, Pos. 25) auf die Welle ziehen. Beschädigung der Gleitringdichtung durch Verkanten vermeiden.
13. Laufrad mit Unterlegscheibe(n) und Mutter montieren, dabei am Laufrad-Außendurchmesser kontern.
14. Laternennut säubern und den neuen O-Ring (Fig. II, Pos. 19) einlegen.

15. Einstecksatz zur Absicherung mit geeigneten Hebelmitteln an den Transportösen befestigen. Beim Befestigen eine Beschädigung der Kunststoffteile wie Lüfterrad und Oberteil des Elektronikmoduls vermeiden.
16. Einstecksatz (siehe Fig. 100) in das Pumpengehäuse in der alten oder einer anderen gewünschten winkligen Lage einführen. Dabei zulässige Einbaulagen der Komponenten beachten (siehe Kapitel „Zulässige Einbaulagen und Änderung der Komponentenanzordnung vor der Installation“ [► 22]).
17. Wenn die Laternenführung spürbar gegriffen hat, (ca. 15 mm vor der Endlage) besteht keine Gefahr mehr des Kippens oder Verkantens. Nachdem der Einstecksatz mit mindestens einer Schraube (Fig. II, Pos. 29) gesichert ist, können die Befestigungsmittel von den Transportösen entfernt werden.
18. Schrauben (Fig. II, Pos. 29) eindrehen. Während des Eindrehens der Schrauben wird der Einstecksatz ins Pumpengehäuse hereingezogen.
 ⇒ **Beide Ausführungen**
 ⇒ Falls das Elektronikmodul demontiert wurde, muss es jetzt wieder montiert werden. Siehe Kapitel „Elektronikmodul wechseln“ [► 104].

VORSICHT

Beschädigung durch unsachgemäße Handhabung!

Während des Eindrehens der Schrauben die Drehbarkeit der Welle durch leichtes Drehen überprüfen. Dazu einen Innensechskantschlüssel durch die Öffnung in der Lüfterhaube führen (Fig. 5). Wenn die Welle schwergängiger wird, Schrauben abwechselnd über Kreuz festziehen.

19. Das Halteblech (Fig. I, Pos. 13) des Differenzdruckgebers unter einem der Schraubenköpfe (Fig. I, Pos. 29 oder Fig. II, Pos. 10) auf der dem Elektronikmodul gegenüberliegenden Seite einklemmen. Die Schrauben (Fig. I, Pos. 29 oder Fig. II, Pos. 10) endgültig festziehen.
20. Die in Handlungsschritt 7 im Abschnitt „Demontage“ versetzten Transportösen (Fig. I, Pos. 30) vom Motorgehäuse zum Motorflansch wieder versetzen.



HINWEIS

Maßnahmen der Inbetriebnahme beachten (siehe Kapitel „Inbetriebnahme“ [► 43]).

21. Anschlusskabel des Differenzdruckgebers/Netzanschlussleitung wieder anklammern.
22. Absperrrichtungen vor und hinter der Pumpe öffnen.
23. Sicherung wieder einschalten.

18.2.2 Motor/Antrieb wechseln

Erhöhte Lagergeräusche und ungewöhnliche Vibrationen zeigen einen Lagerverschleiß an. Lager oder Motor müssen dann gewechselt werden. Wechseln des Antriebs nur durch den Wilo-Kundendienst!



GEFAHR

Lebensgefahr durch Stromschlag! Generator- oder Turbinenbetrieb bei Durchströmung der Pumpe!

Auch ohne Elektronikmodul (ohne elektrischen Anschluss) kann an den Motorkontakten eine berührunggefährliche Spannung anliegen!

- Spannungsfreiheit überprüfen und benachbarte, unter Spannung stehende Teile abdecken oder abschränken!
- Absperrrichtungen vor und hinter der Pumpe schließen!



WARNUNG

Personenschäden durch starke magnetische Kräfte!

Öffnen des Motors führt zu hohen, schlagartig auftretenden magnetischen Kräften. Das kann zu schweren Schnittverletzungen, Quetschungen und Prellungen führen.

- Motor nicht öffnen!
- Demontage und Montage des Motorflansches und des Lagerschildes für Wartungs- und Reparaturarbeiten nur durch den Wilo-Kundendienst durchführen lassen!



HINWEIS

Für Personen mit Herzschrittmachern geht keinerlei Gefahr von den im Motorinneren liegenden Magneten aus, solange der Motor nicht geöffnet oder der Rotor demonstert wurde. Ein Wechseln des Motor/Antriebs kann ohne Gefahr durchgeführt werden.

1. Zur Demontage des Motors Handlungsschritte 1 ... 8 durchführen, entsprechend Kapitel „Gleitringdichtung wechseln“ [► 99].
2. Schrauben (Fig. I, Pos. 4) entfernen und das Elektronikmodul senkrecht nach oben (Fig. I, Pos. 1) ziehen.
⇒ **Ausführung DN 32 ... DN 80, Fig. I**
3. Motor/Antrieb mit Laufrad und Wellendichtung durch Lösen der Flanschschrauben (Fig. I, Pos. 29) vom Pumpengehäuse abnehmen.
4. Mit Entfernen der Schrauben (Fig. I, Pos. 29) wird auch der Differenzdruckgeber vom Motorflansch gelöst. Den Differenzdruckgeber (Fig. I, Pos. 8) mit Halteblech (Fig. I, Pos. 13) an den Druckmessleitungen (Fig. I, Pos. 7) hängen lassen.
⇒ **Ausführung DN 100 ... DN 125, Fig. II**
5. Zur Demontage des Motors Handlungsschritte 19 ... 29 durchführen, entsprechend Kapitel „Gleitringdichtung wechseln“ [► 99].

Montage

1. Um eine einwandfreie Lage der Teile zu gewährleisten Flanschauflege- und Zentrierungsflächen von Pumpengehäuse, Laterne und Motorflansch säubern.
⇒ **Ausführung DN 32 ... DN 80, Fig. I**
2. Motor/Antrieb mit Laufrad und Wellendichtung in das Pumpengehäuse einsetzen und die Flanschschrauben (Fig. I, Pos. 29) einschrauben, aber noch nicht endgültig festziehen.
3. Vor Montage des Elektronikmoduls den neuen O-Ring (Fig. I, Pos. 31) zwischen Elektronikmodul (Fig. I, Pos. 1) und Motoradapter (Fig. I, Pos. 11) auf den Kontaktierungsdom aufziehen.
4. Das Elektronikmodul in die Kontaktierung des neuen Motors drücken und mit Schrauben (Fig. I, Pos. 4) befestigen.
5. Zur Montage des Antriebs die Handlungsschritte 19 ... 23 durchführen. Siehe Kapitel „Gleitringdichtung wechseln [► 99], „Montage“.
⇒ **Ausführung DN 100 ... DN 125, Fig. II**
6. Zur Montage des Antriebs die Handlungsschritte 10 ... 18 durchführen. Siehe Kapitel „Gleitringdichtung wechseln [► 99], „Montage“.
7. Vor Montage des Elektronikmoduls den neuen O-Ring (Fig. I, Pos. 31) zwischen Elektronikmodul (Fig. I, Pos. 1) und Motoradapter (Fig. I, Pos. 11) auf den Kontaktierungsdom aufziehen.
8. Das Elektronikmodul in die Kontaktierung des neuen Motors drücken und mit Schrauben (Fig. I, Pos. 4) befestigen.
9. Zur Montage des Antriebs die Handlungsschritte 19 ... 23 durchführen, siehe Kapitel „Gleitringdichtung wechseln [► 99], „Montage“.

**HINWEIS**

Das Elektronikmodul muss bei der Montage bis zum Anschlag aufgedrückt werden.

18.2.3 Elektronikmodul wechseln

Vor allen Arbeiten das Kapitel „Inbetriebnahme“ beachten!

**GEFAHR****Lebensgefahr durch Stromschlag!**

Wenn im Stillstand der Pumpe der Rotor über das Laufrad angetrieben wird, kann an den Motorkontakten eine berührunggefährliche Spannung entstehen.

- Absperreinrichtung vor und hinter der Pumpe schließen.

**HINWEIS**

Für Personen mit Herzschrittmachern geht keinerlei Gefahr von den im Motorinneren liegenden Magneten aus, solange der Motor nicht geöffnet oder der Rotor demon-
tiert wurde. Ein Wechseln des Elektronikmoduls kann ohne Gefahr durchgeführt werden.

1. Zur Demontage des Elektronikmoduls Handlungsschritte 1 ... 5 durchführen, entsprechend Kapitel „Gleitringdichtung wechseln“ [► 99].
2. Schrauben (Fig. I, Pos. 4) entfernen und das Elektronikmodul vom Motor abziehen.
3. O-Ring (Fig. I, Pos. 31) austauschen.
4. Das Elektronikmodul in die Kontaktierung des neuen Motors drücken und mit Schrauben (Fig. I, Pos. 4) befestigen.

Betriebsbereitschaft der Pumpe wiederherstellen: Siehe Kapitel „Gleitringdichtung wechseln“ [► 99]; Handlungsschritte 5 ... 1!

**HINWEIS**

Das Elektronikmodul muss bei der Montage bis zum Anschlag aufgedrückt werden.

**HINWEIS**

Bei einer erneuten Isolationsprüfung vor Ort das Elektronikmodul vom Versorgungsnetz trennen!

18.2.4 Modüllüfterwechsel

Um das Modul zu demontieren, siehe Kapitel „Elektronikmodul wechseln“ und Handlungsschritte 1 ... 5 aus dem Kapitel „Gleitringdichtung wechseln“ [► 99]

Demontage des Lüfters:

1. Deckel des Elektronikmoduls öffnen.

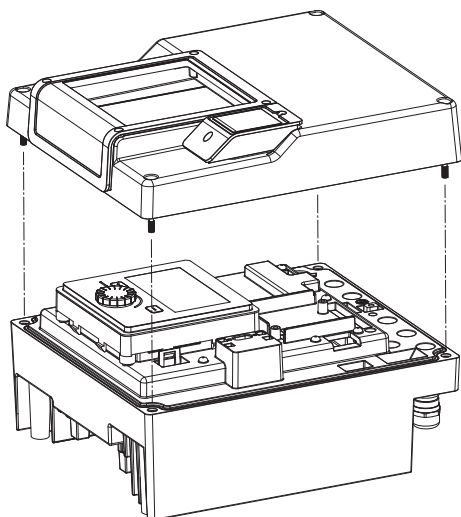


Fig. 102: Deckel des Elektronikmoduls öffnen

2. Anschlusskabel des Modullüfters abziehen.

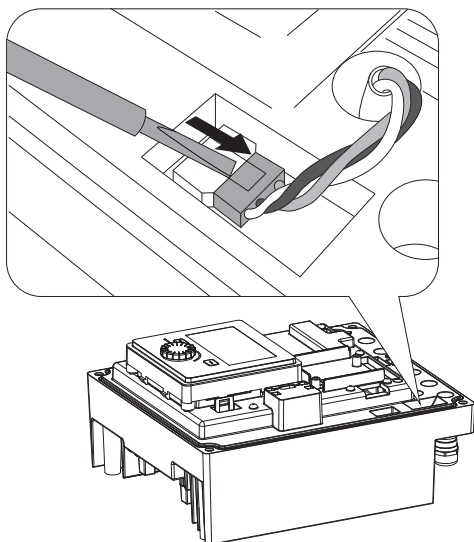


Fig. 103: Anschlusskabel des Modullüfters lösen

3. Schrauben des Modullüfters lösen.

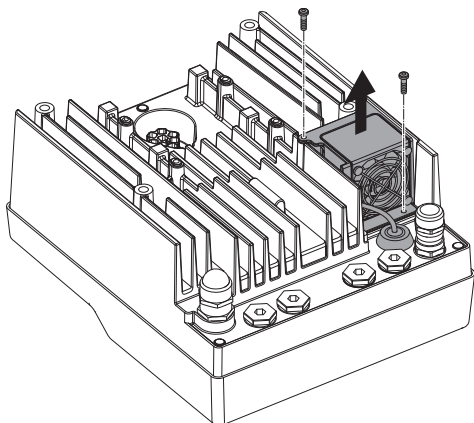


Fig. 104: Demontage des Modullüfters

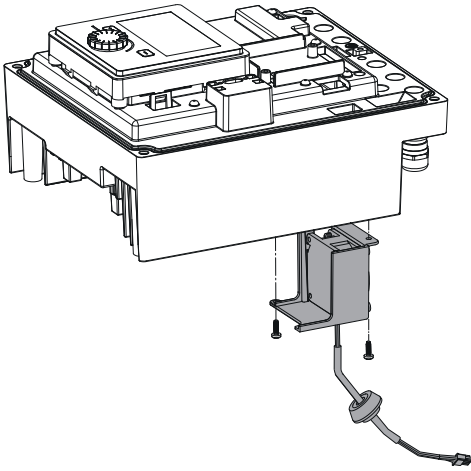


Fig. 105: Modullüfter inkl. Kabel und Gummidichtung abnehmen

4. Modullüfter abnehmen und Kabel mit Gummidichtung aus dem Modulunterteil lösen.

Montage des Modullüfters:

Neuen Modullüfter in umgekehrter Reihenfolge montieren.

19 Ersatzteile

Originalersatzteile ausschließlich über Fachhandwerker oder den Wilo-Kundendienst beziehen. Um Rückfragen und Fehlbestellungen zu vermeiden, bei jeder Bestellung sämtliche Daten des Pumpen- und Antriebstypenschilds angeben. Pumpentypenschild siehe Fig. 2, Pos. 1, Antriebstypenschild siehe Fig. 2, Pos. 2.

VORSICHT

Gefahr von Sachschäden!

Nur wenn Originalersatzteile verwendet werden, kann die Funktion der Pumpe gewährleistet werden.

Ausschließlich Wilo-Originalersatzteile verwenden!

Notwendige Angaben bei Ersatzteilbestellungen: Ersatzteilnummern, Ersatzteilbezeichnungen, sämtliche Daten von Pumpen- und Antriebstypenschild. Dadurch werden Rückfragen und Fehlbestellungen vermieden.



HINWEIS

Liste der Originalersatzteile: siehe Wilo-Ersatzteildokumentation (www.wilo.com). Die Positionsnummern der Explosionszeichnung (Fig. I und Fig. II) dienen der Orientierung und der Auflistung von Pumpenkomponenten. Diese Positionsnummern **nicht** für Ersatzteilbestellungen verwenden!

20 Entsorgung

20.1 Öle und Schmierstoffe

Betriebsmittel müssen in geeigneten Behältern aufgefangen und laut den lokal gültigen Richtlinien entsorgt werden. Tropfmengen sofort aufnehmen!

20.2 Information zur Sammlung von gebrauchten Elektro- und Elektronikprodukten

Die ordnungsgemäße Entsorgung und das sachgerechte Recycling dieses Produkts vermeiden Umweltschäden und Gefahren für die persönliche Gesundheit.



HINWEIS

Verbot der Entsorgung über den Hausmüll!

In der Europäischen Union kann dieses Symbol auf dem Produkt, der Verpackung oder auf den Begleitpapieren erscheinen. Es bedeutet, dass die betroffenen Elektro- und Elektronikprodukte nicht mit dem Hausmüll entsorgt werden dürfen.

Für eine ordnungsgemäße Behandlung, Recycling und Entsorgung der betroffenen Altprodukte, folgende Punkte beachten:

- Diese Produkte nur bei dafür vorgesehenen, zertifizierten Sammelstellen abgeben.
- Örtlich geltende Vorschriften beachten!

Informationen zur ordnungsgemäßen Entsorgung bei der örtlichen Gemeinde, der nächsten Abfallentsorgungsstelle oder bei dem Händler erfragen, bei dem das Produkt gekauft wurde. Weitere Informationen zum Recycling unter www.wilo-recycling.com.

Technische Änderungen vorbehalten!

1	General information	110
1.1	About these instructions	110
1.2	Copyright	110
1.3	Subject to change	110
2	Safety	110
2.1	Identification of safety instructions	110
2.2	Personnel qualifications	111
2.3	Electrical work	112
2.4	Transport	112
2.5	Installing/dismantling	113
2.6	Maintenance tasks	113
2.7	Operator responsibilities	113
3	Intended use and misuse	114
3.1	Intended use	114
3.2	Misuse	114
4	Description of the pump	114
4.1	Type key	117
4.2	Technical data	118
4.3	Scope of delivery	119
4.4	Accessories	120
5	Transport and storage	120
5.1	Shipping	120
5.2	Transport inspection	120
5.3	Storage	120
5.4	Transport for installation/dismantling purposes	121
6	Installation	122
6.1	Personnel qualifications	122
6.2	Operator responsibilities	122
6.3	Safety	123
6.4	Permitted installation positions and change of the arrangement of components before the installation	124
6.5	Preparing the installation	129
6.6	Twin-head pump installation/Y-pipe installation	133
6.7	Installation and position of additional sensors to be connected	134
7	Electrical connection	134
7.1	Mains connection	139
7.2	SSM/SBM connection	141
7.3	Connection of digital, analogue and bus inputs	142
7.4	Differential pressure sensor connection	142
7.5	Wilco Net connection for twin-head pump function	143
7.6	Turn of the display	143
8	Installation of CIF module	144
9	Commissioning	145
9.1	Filling and venting	145
9.2	Procedure after switching on the power supply during initial commissioning	146
9.3	Description of operating elements	147
9.4	Pump operation	147
10	Control settings	154
10.1	Control functions	154
10.2	Selecting a control mode	155
10.3	Setting the setpoint source	157
10.4	Emergency operation	158
10.5	Switch off motor	158

10.6	Configuration storage/data storage.....	159
11	Double pump operation	159
11.1	Dual pump management	159
11.2	Twin-head pump behaviour.....	160
11.3	Settings menu – dual pump management	160
11.4	Display for twin-head pump operation	165
12	Communication interfaces: Setting and function.....	167
12.1	Menu overview of “External interfaces”.....	167
12.2	SSM/SBM relay application and function.....	167
12.3	SSM/SBM relay forced control.....	170
12.4	Application and function of the digital control input DI1.....	171
12.5	Application and function of the analogue inputs AI1 and AI2	173
12.6	Application and function of the Wilo Net interface.....	180
12.7	Application and function of CIF module.....	181
13	Display settings.....	181
13.1	Display brightness.....	181
13.2	Language.....	181
13.3	Unit	182
13.4	Key lock.....	183
14	Additional settings	183
14.1	Pump kick.....	184
14.2	Ramp times for setpoint change	184
14.3	Automatic PWM frequency reduction.....	185
15	Diagnostics and measured values	185
15.1	Diagnostics help.....	187
15.2	Device information	187
15.3	Service information	187
15.4	Overview of the SSM/SBM relay status.....	187
15.5	Overview of the analogue inputs AI1 and AI2	188
15.6	Overview of the twin-head pump connection.....	188
15.7	Overview of the pump cycling status	189
15.8	Measured values.....	189
16	Reset	190
16.1	Factory setting	191
17	Faults, causes and remedies	192
17.1	Mechanical faults without error messages.....	192
17.2	Error messages	192
17.3	Warning messages	195
18	Maintenance	197
18.1	Air supply.....	199
18.2	Maintenance tasks.....	199
19	Spare parts.....	206
20	Disposal.....	206
20.1	Oils and lubricants.....	207
20.2	Information on the collection of used electrical and electronic products.....	207

1 General information

1.1 About these instructions

These instructions form part of the product. Compliance with the instructions is essential for correct handling and use:

- Read the instructions carefully before all activities.
- Keep the instructions in an accessible place at all times.
- Observe all product specifications.
- Observe the markings on the product.

The language of the original operating instructions is German. All other languages of these instructions are translations of the original operating instructions.

1.2 Copyright

WILO SE © 2022

The reproduction, distribution and utilization of this document as well as the communication of its contents to others without express authorization is prohibited. Offenders will be held liable for the payment of damages. All rights reserved.

1.3 Subject to change

Wilo shall reserve the right to change the listed data without notice and shall not be liable for technical inaccuracies and/or omissions. The illustrations used may differ from the original and are intended as an example representation of the device.

2 Safety

This chapter contains basic instructions for the individual life cycles of the product. Failure to observe this information carries the following risks:

- Danger to persons from electrical, mechanical and bacteriological effects as well as electromagnetic fields
- Environmental damage from discharge of hazardous substances
- Damage to property
- Failure of important product functions
- Failure of required maintenance and repair procedures

Failure to observe the instructions will result in the loss of any claims for damages.

The directions and safety instructions in the other sections must also be observed!

2.1 Identification of safety instructions

These installation and operating instructions set out safety instructions for preventing personal injury and damage to property. These safety instructions are shown differently:

- Safety instructions relating to personal injury start with a signal word, are **preceded by a corresponding symbol** and are shaded in grey.



DANGER

Type and source of the danger!

Consequences of the danger and instructions for avoidance.

- Safety instructions relating to property damage start with a signal word and are displayed **without** a symbol.

CAUTION

Type and source of the danger!

Consequences or information.

Signal words

- **DANGER!**
Failure to follow the instructions will result in serious injuries or death!
- **WARNING!**
Failure to follow the instructions can lead to (serious) injury!
- **CAUTION!**
Failure to follow the instructions can lead to potentially irreparable property damage.
- **NOTICE!**
Useful information on handling the product

Symbols

These instructions use the following symbols:



General danger symbol



Danger of electric voltage



Warning of hot surfaces



Warning of magnetic fields



Warning of high pressure



Notes

Follow all information that appears on the product and ensure that it remains permanently legible:

- Warnings
- Rating plate
- Direction of rotation arrow/symbol for direction of flow
- Identification of connections

Identifying Cross References

The name of the section or table is in inverted commas [“ ”]. The page number follows in square brackets [].

2.2 Personnel qualifications

Personnel must:

- Be instructed about locally applicable regulations governing accident prevention.
- Have read and understood the installation and operating instructions.

Personnel must have the following qualifications:

- Electrical work: Electrical work must be performed by a qualified electrician.
- Installation/dismantling work: The installation/dismantling must be carried out by a qualified technician who is trained in the use of the necessary tools and fixation materials.
- The product must be operated by persons who are instructed on how the complete system functions.
- Maintenance tasks: The technician must be familiar with the use of operating fluids and their disposal.

Definition of “qualified electrician”

A qualified electrician is a person with appropriate technical education, knowledge and experience who can identify **and** prevent electrical hazards.

The operator must confirm and ensure the field of authority, the competence and the monitoring of the personnel. If the personnel do not possess the necessary knowledge, they must be trained and instructed. If required, this can be carried out by the product manufacturer at the operator's request.

2.3 Electrical work

- Have electrical work carried out by a qualified electrician.
- When connecting to the local power supply system, comply with the nationally applicable guidelines, standards and regulations as well as specifications issued by the local energy supply companies.
- Before commencing work, disconnect the product from the mains and secure it against being switched on again.
- Give personnel training on how to establish the electrical connection and the methods for switching off the product.
- Protect the electrical connection with a residual-current device (RCD).
- Observe the technical information in these installation and operating instructions as well as on the rating plate.
- Earth the product.
- Comply with the manufacturer's specifications when connecting the product to electrical switching systems.
- Have a defective connection cable replaced immediately by a qualified electrician.
- Never remove operating elements.
- If radio waves (Bluetooth) lead to hazards (e.g. in hospitals), they must be switched off or removed if they are not desired or prohibited at the installation location.



DANGER

When dismantled, the permanent magnet rotor inside the pump can pose mortal danger for people with medical implants (e.g. pacemakers).

- Follow the general behavioural guidelines that apply to handling electrical devices!
- Do not open the motor!
- Dismantling and installation of the rotor may only be carried out by Wilo customer service! If you have been fitted with a pacemaker, you must **not** carry out this kind of work!



NOTICE

The magnets inside the motor do not pose a danger **provided the motor is completely assembled**. Persons with pacemakers can approach the pump without restrictions.

2.4 Transport

- Wear protective equipment:
 - safety gloves for protection against cuts
 - safety shoes
 - sealed safety goggles
 - safety helmet (when using lifting equipment)
- Only use legally specified and approved lifting gear.
- Select the lifting gear based on the prevailing conditions (weather, attachment point, load etc.).
- Always attach the lifting gear to the designated attachment points (lifting eyes).
- Position the lifting equipment in a way that ensures stability during use.
- When using lifting equipment, a second person must be present to coordinate the procedure if required (e.g. if the operator's field of vision is blocked).
- Persons must not stand underneath suspended loads. Do **not** move loads over workplaces where people are present.

- 2.5 Installing/dismantling**
- Wear protective equipment:
 - Safety shoes
 - Safety gloves for protection against cuts
 - Safety helmet (when using lifting equipment)
 - Locally applicable laws and regulations on work safety and accident prevention must be complied with.
 - The procedure described in the installation and operating instructions for shutting down the product/unit must be strictly observed.
 - Disconnect the device from the mains and secure it against being switched on again without authorisation.
 - All rotating parts must be at a standstill.
 - Close the gate valve in the inlet and in the pressure pipe.
 - Provide adequate aeration in enclosed spaces.
 - Make sure that there is no risk of explosion when carrying out any type of welding work or work with electrical devices.
- 2.6 Maintenance tasks**
- Wear protective equipment:
 - Sealed safety goggles
 - Safety shoes
 - Safety gloves for protection against cuts
 - Locally applicable laws and regulations on work safety and accident prevention must be complied with.
 - The procedure described in the installation and operating instructions for shutting down the product/unit must be strictly observed.
 - Only perform the maintenance work described in these installation and operating instructions.
 - Only original parts from the manufacturer may be used for maintenance and repairs. The use of any non-original parts releases the manufacturer from any liability.
 - Disconnect the device from the mains and secure it against being switched on again without authorisation.
 - All rotating parts must be at a standstill.
 - Close the gate valve in the inlet and in the pressure pipe.
 - Collect any leakage of fluid and operating fluid immediately and dispose of it according to the locally applicable guidelines.
 - Store tools at the designated locations.
 - After completing work, reattach all safety and monitoring devices and check that they function properly.
- 2.7 Operator responsibilities**
- Provide installation and operating instructions in a language which the personnel can understand.
 - Make sure that personnel are suitably trained for the specified work.
 - Verify the area of responsibility and individual responsibilities of personnel.
 - Provide the necessary protective equipment and make sure that personnel wear it.
 - Ensure that safety and information signs mounted on the device are always legible.
 - Train personnel with regard to the operating principles of the system.
 - Eliminate risks from electrical current.
 - Equip hazardous components (extremely cold, extremely hot, rotating, etc.) with a guard to be provided by the customer.
 - Remove leakages of hazardous fluids (e.g. explosive, toxic or hot) in such a way that no danger is posed to persons or the environment. Comply with national statutory provisions.
 - Keep highly flammable materials at a safe distance from the product.
 - Ensure compliance with the regulations for accident prevention.
 - Ensure compliance with local directives or general directives [e.g. IEC, VDE, etc.] and instructions from local energy supply companies.
- Follow all information that appears on the product and ensure that it remains permanently legible:
- Warnings
 - Rating plate
 - Direction of rotation arrow/symbol for direction of flow
 - Identification of connections

This device can be used by children from 8 years of age as well as people with reduced physical, sensory or mental capacities or lack of experience and knowledge if they are supervised or instructed on the safe use of the device and they understand the dangers

that can occur. Children are not allowed to play with the device. Cleaning and user maintenance must not be carried out by children without supervision.

3 Intended use and misuse

3.1 Intended use

The glanded pumps in the Yonos GIGA2.0 series are intended for use as circulators in building services.

They may be used for:

- Hot-water heating systems
- Cooling and cold water circulation systems
- Industrial circulation systems
- Heat carrier circuits

Installation within a building:

Glanded pumps are to be installed in dry, well-ventilated, frost-proof rooms.

Installation outside a building (outdoor installation)

- Observe permissible environmental conditions and protection class.
- Install the pump in a housing as weather protection. Observe permissible ambient temperatures (see "Technical data" table).
- Protect the pump against the effects of weather, for example, direct sunlight, rain and snow.
- Protect the pump so that the condensate drain openings remain free of dirt.
- Take suitable measures to prevent the formation of condensation water.

Intended use includes compliance with these instructions as well as the information and markings on the pump.

Any use beyond the intended use is considered misuse and will result in the loss of all liability claims.

3.2 Misuse

The operational reliability of the supplied product is only guaranteed for intended use in accordance with chapter "Intended use" of the installation and operating instructions. The limit values must not fall below or exceed those values specified in the catalogue/data sheet.



WARNING

Misuse of the pump can lead to dangerous situations and damage!

Non-permitted substances in the fluid can destroy the pump. Abrasive solids (e.g. sand) increase pump wear.

Pumps without an Ex rating are not suitable for use in potentially explosive atmospheres.

- Never use fluids other than those approved by the manufacturer.
- Highly flammable materials/fluids should always be kept at a safe distance from the device.
- Never allow unauthorised persons to carry out work.
- Never operate the pump beyond the specified limits of use.
- Never carry out unauthorised conversions.
- Use authorised accessories and genuine spare parts only.

4 Description of the pump

The Yonos GIGA2.0 pump with high energy efficiency is a glanded pump with integrated power adjustment and "Electronic Commutated Motor" (ECM) technology. The pump is designed as a single-stage low-pressure centrifugal pump with flange connection and mechanical seal.

The pump can be installed both directly as a pipe installation in sufficiently secured pipes or be placed on a foundation base. Mounting brackets (accessories) are available for installation on a foundation base.

The pump housing is an in-line design; i.e. the flanges on the suction and discharge side are on one axle. All pump housings are provided with pump support feet. Installation on a foundation base is recommended.

**NOTICE**

Blind flanges (accessories) are available for all pump types/housing sizes from the Yonos GIGA2.0-D series. When replacing the motor impeller unit (motor with impeller and electronic module), a drive can thus remain in operation.

Fig. I and Fig. II show an exploded view drawing of the pump with the main components. The pump structure is explained in detail below.

Arrangement of the main components according to Fig. I and Fig. II of the table "Arrangement of the main components":

No.	Component
1	Electronic module lower part
2	Electronic module upper part
3	Fastening screws of the electronic module upper part, 4x
4	Fastening screws of the electronic module lower part, 4x
5	Clamping ring screw connection of the pressure sensing line (housing side), 2x
6	Union nuts of the clamping ring screw connection (housing side), 2x
7	Pressure sensing line, 2x
8	Differential pressure sensor (DPS)
9	Union nuts of the clamping ring screw connection (DPS side), 2x
10	Fastening screw of the motor, main fastening, 4x
10a	2x auxiliary fastening screws
11	Motor adapter for electronic module
12	Motor housing
13	DPS holder
14a	Fixation points for transport lugs on motor flange, 2x
14b	Fixation points for transport lugs on motor housing, 2x
15	Motor flange
16	Motor shaft
17	Thrower
18	Lantern
19	O-ring
20	Spacer on mechanical seal
21	Impeller
22	Impeller nut
23	Impeller nut washer
24	Pump housing
25	Rotating unit on mechanical seal
26	Stationary ring on mechanical seal
27	Protective plate (only DN 100 ... DN 125)
28	Air vent valve
29	Fastening screws from the motor impeller unit, 4x
30	Transport lug, 2x
31	O-ring of drive
32	Twin-head pump flap
33	Twin-head pump flap shim (only DN 100 ... DN 125)
34	Twin-head pump flap axle (only DN 100 ... DN 125)
35	Axle bore screw plug, 2x (only DN 100 ... DN 125)

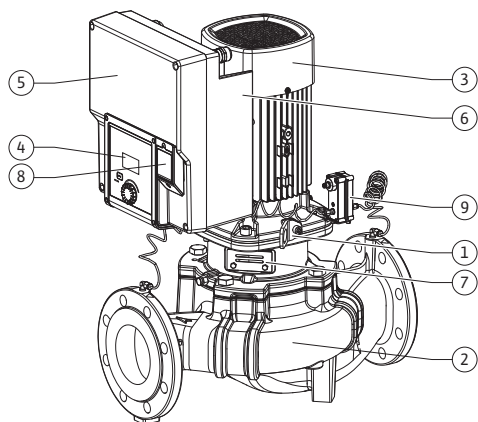


Fig. 1: Pump overview

No.	Component
36a	Retaining ring
36b	Retaining ring

Table 1: Arrangement of the main components

Item	Name	Explanation
1	Transport lugs	Used for transporting and lifting the components. See "Installation" [▶ 122] section.
2	Pump housing	Install according to "Installation" [▶ 122] section.
3	Motor	Drive unit. Forms the drive together with the electronic module.
4	Graphic display	Provides information about settings and pump status. User interface for setting the pump.
5	Electronic module	Electronic unit with graphic display.
6	Electrical fan	Cools down the electronic module (depending on type).
7	Protective plate in front of lantern window	Protects against rotating motor shaft (DN 100, DN 125 only).
8	Wilo-Connectivity Interface	Optional interface
9	Differential pressure sensor	2 ... 10 V with capillary tube connections on flanges of suction and discharge side

Table 2: Description of the pump

- Item 3: The motor with mounted electronic module can be rotated relative to the lantern. Observe the instructions in the "Permitted installation positions and change of the arrangement of components before installation" [▶ 124] section.
- Item 4: The display can be rotated in 90° steps as required. (See "Turning the display [▶ 143]" section).
- Item 6: An unobstructed and free air flow must be ensured around the electric fan. (see "Installation" [▶ 122] section).
- Item 7: The protective plate must be dismantled for the leakage check (DN 100, DN 125 only). Observe the safety instructions in "Commissioning" [▶ 145] section!

Rating plates (Fig. 2)

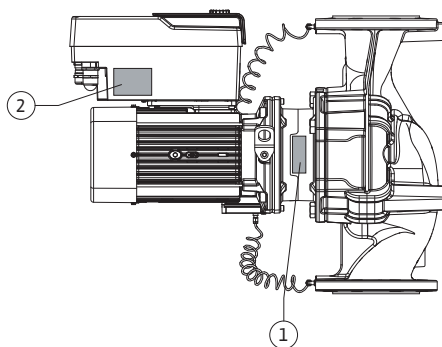


Fig. 2: Rating plates

1	Pump rating plate	2	Drive rating plate
---	-------------------	---	--------------------

- There is a serial number on the pump rating plate. It must be specified e.g. for ordering spare parts.
- The drive rating plate is located on the side of the electronic module. The electrical connection must be designed according to the specifications on the drive rating plate.

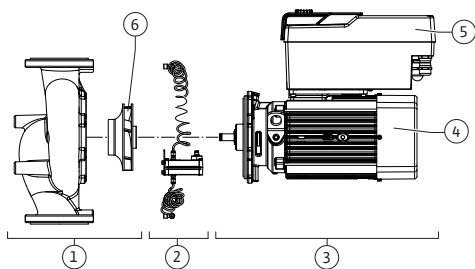


Fig. 3: Functional assemblies

Functional modules (Fig. 3)

Item	Name	Description
1	Hydraulic unit	The hydraulic unit consists of the pump housing and impeller.
2	Differential pressure sensor	Differential pressure sensor with connection and fixation elements
3	Drive	The drive consists of a motor and an electronic module.
4	Motor	DN 32 ... DN 80: with integrated pump lantern DN 100 ... DN 125: Lantern can be dismantled from the motor flange.
5	Electronic module	Electronic unit
6	Impeller	

Table 3: Functional assemblies

The motor drives the hydraulic unit. The electronic module takes over the control of the motor.

The hydraulic unit is not a ready-to-install assembly due to the continuous motor shaft. It is disassembled for most maintenance and repair work. For information on maintenance and repair work, see "Maintenance" [► 197] section.

Motor impeller unit

The impeller and lantern together with the motor form the motor impeller unit (Fig. 4).

The motor impeller unit can be separated from the pump housing for the following purposes:

- The motor with the electronic module must be turned to a different relative position to the pump housing.
- Access to the impeller and mechanical seal is required.
- The motor and hydraulic unit must be separated.

The pump housing can remain in the pipe.

Observe "Permitted installation positions and change of the arrangement of components before installation" [► 124] section and the "Maintenance" [► 197] section.

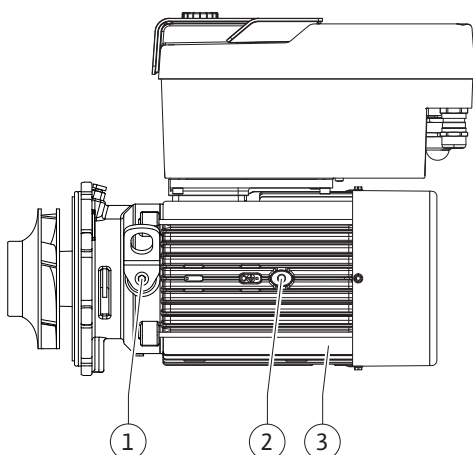


Fig. 4: Motor impeller unit

4.1 Type key**Example: Yonos GIGA2.0-I 65/1-20/4.0-xx**

Yonos GIGA	Pump designation
2.0	Second generation
-I	In-line single pump
-D	Twin-head in-line pump
65	Flange connection DN 65
1-20	Continuously adjustable setpoint height 1: Minimum delivery head in m 20: Maximum delivery head in m at Q = 0 m ³ /h
4,0	Rated power in kW
-xx	Variant, e.g. R1

Table 4: Type key

For an overview of all product variants, see Wilo-Select/Catalogue.

4.2 Technical data

Property	Value	Note
Electrical connection:		
Voltage range	3~380 V ... 3~440 V (± 10 %), 50/60 Hz	Supported mains types: TN, TT, IT ¹⁾
Voltage range	1~220 V ... 1~240 V (± 10 %), 50/60 Hz	Supported mains types: TN, TT, IT ¹⁾
Performance range	3~ 0.55 kW ... 4 kW	Depending on pump type
Performance range	1~ 0.37 kW ... 1.5 kW	Depending on pump type
Speed range	450 rpm ... 3400 rpm	Depending on pump type
Ambient conditions²⁾:		
Protection class	IP55	EN 60529
Ambient temperature during operation min./max.	0 °C ... +50 °C	Lower or higher ambient temperatures on request
Temperature during storage min./max.	-30 °C ... +70 °C	> +60 °C limited to a duration of 8 weeks.
Temperature during transport min./max.	-30 °C ... +70 °C	> +60 °C limited to a duration of 8 weeks.
Relative humidity	< 95 %, non-condensing	
Installation height max.	2000 m above sea level	
Insulation class	F	
Pollution degree	2	DIN EN 61800-5-1
Motor protection	Integrated	
Overvoltage protection	Integrated	
Overvoltage category	OVC III + SPD/MOV ³⁾	Overvoltage Category III + Surge Protective Device/ Metal Oxide Varistor
Protection function control terminals	SELV, galvanically isolated	
Electromagnetic compatibility		
Interference emission in acc. with:	EN 61800-3:2018	Residential environment (C1) ⁶⁾
Interference immunity in acc. with:	EN 61800-3:2018	Industrial environment (C2)
Sound-pressure level ⁴⁾	$L_{pA,1m} < 68$ dB (A) ref. 20 µPa	Depending on pump type
Nominal diameters DN	Yonos GIGA2.0-I/ Yonos GIGA2.0-D: 32/40/50/65/80/100/125	
Pipe connections	Flanges PN 16	EN 1092-2
Max. permissible operating pressure	16 bar (to + 120 °C)	
Permissible min./max. fluid temperature	-20 °C ... +120 °C	Depending on the fluid

Property	Value	Note
Permissible fluids ⁵⁾	Heating water in accordance with VDI 2035 Part 1 and Part 2	Standard version Standard version
	Cooling/cold water	
	Water-glycol mixture up to 40 % Vol.	Standard version
	Water-glycol mixture up to 50 % Vol.	Only for special version Only for special version
	Heat carrier oil	Only for special version
	Other fluids	

Table 5: Technical data

- ¹⁾ TN and TT power supplies with earthed live wires are not permitted.
- ²⁾ For more detailed, product-specific information such as power consumption, dimensions and weights, refer to the technical documentation in the catalogue or Wilo-Select online.
- ³⁾ Over Voltage Category III + Surge Protective Device/Metall Oxid Varistor
- ⁴⁾ Average value of the sound-pressure levels on a spatially rectangular measuring surface at a distance of 1 m from the pump surface in accordance with DIN EN ISO 3744.
- ⁵⁾ For more information about permissible fluids, see the "Fluids" section.
- ⁶⁾ In the case of the DN 100 and DN 125 pump types with motor powers of 2.2 and 3 kW, EMC irregularities can occur under unfavourable circumstances when used in residential environments (C1) with low electrical power in the conducted range. In this case, please contact WILO SE so that together we can find a quick and suitable shutdown measure.

Additional information CH	Permissible fluids
Heating pumps	Heating water (in accordance with VDI 2035/VdTÜV Tch 1466/CH: in accordance with SWKI BT 102-01) ... No oxygen binding agents, no chemical sealants (ensure closed system from corrosion perspective according to VDI 2035 (CH: SWKI BT 102-01); rework leaky points).

Fluids

Water-glycol mixtures or fluids with a different viscosity than pure water increase the power consumption of the pump. Only use mixtures with corrosion protection. **Observe the relevant manufacturer's specifications!**

- The fluid must be sediment-free.
- Wilo's approval must be obtained for the use of other fluids.
- Mixtures with a proportion of glycol of > 10 % influence the $\Delta p-v$ characteristic curve and the flow calculation.
- The compatibility of the standard seal/standard mechanical seal with the fluid is generally given under normal system conditions.
Special circumstances may require special seals, for example:
 - solids, oils or EPDM-attacking substances in the fluid,
 - air content in the system, etc.

Observe the safety data sheet for the fluid to be pumped!



NOTICE

When using water-glycol mixtures, the use of an S1 variant with a corresponding mechanical seal is generally recommended.

4.3 Scope of delivery

- Pump
- Installation and operating instructions and declaration of conformity

**NOTICE**

Factory-mounted:
threaded cable gland M25 for the mains connection and threaded cable gland M20 for the cable for the differential pressure sensor/twin-head pump communication.
All other threaded cable glands M20 required must be provided by the customer.

4.4 Accessories

Accessories have to be ordered separately.

- 3 mounting brackets with fixation material for installation on a base
- Blind flanges for twin-head pump housing
- CIF module PLR for connecting to PLR/interface converter
- CIF module LON for connection to the LONWORKS mains network
- CIF module BACnet
- CIF module Modbus
- CIF module CANopen
- CIF module Ethernet Multi-protocol (Modbus TCP, BACnet/IP)
- Connection M12 RJ45 CIF Ethernet (for easy disconnection of data cable connection in the event of maintenance)
- Threaded cable gland set
- Differential pressure sensor DDG 2 ... 10 V
- Differential pressure sensor DPS 4 ... 20 mA

For a detailed list, consult the catalogue and spare parts documentation.

**NOTICE**

CIF modules may only be plugged in when the pump is de-energised (voltage-free).

5 Transport and storage**5.1 Shipping**

The pump is secured to a pallet ex works, packaged in a box and protected against dirt and moisture.

5.2 Transport inspection

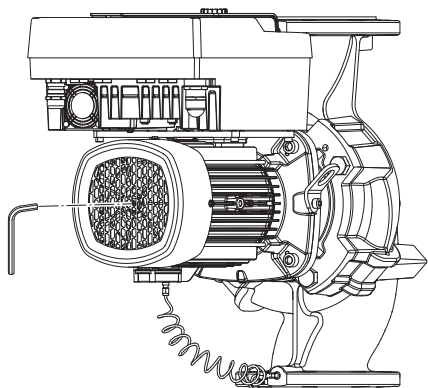
Check delivery immediately for damage and completeness. Defects must be noted on the freight documentation! Defects must be notified to the transport company or the manufacturer immediately on the day of receipt of shipment. Subsequently notified defects can no longer be asserted.

Only remove the outer packaging at the place of utilisation to ensure that the pump is not damaged during transport.

5.3 Storage**CAUTION****Damage due to incorrect handling during transport and storage!**

Protect the product from moisture, frost and mechanical damage during transport and temporary storage.

Leave stickers on the pipe connections so that no dirt and other foreign matter can get into the pump housing.



To prevent scoring at the bearings and sticking, turn the pump shaft once a week using a socket wrench (see Fig. 5).

If a longer storage time is required, contact Wilo for preservation measures.

Fig. 5: Turning the shaft



WARNING

Risk of injury due to incorrect transport!

If the pump is transported again at a later date, it must be packaged so that it cannot be damaged during transport. Use the original packaging for this, or choose equivalent packaging.

Damaged transport lugs can break off and cause considerable personal injury. Check the transport lugs before use for damage and secure fixation.

5.4 Transport for installation/dismantling purposes

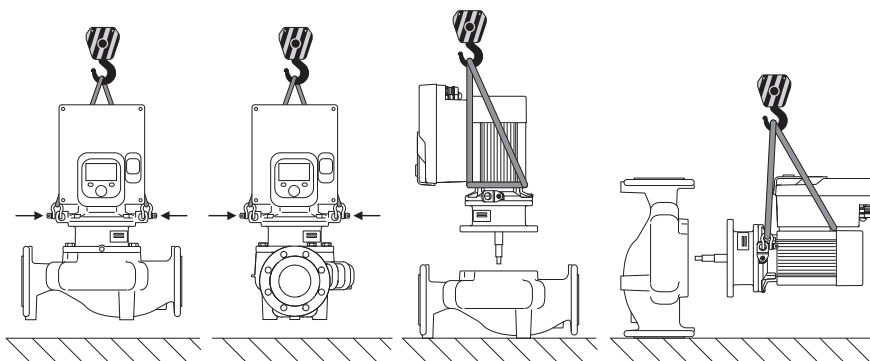


Fig. 6: Single pump lifting direction

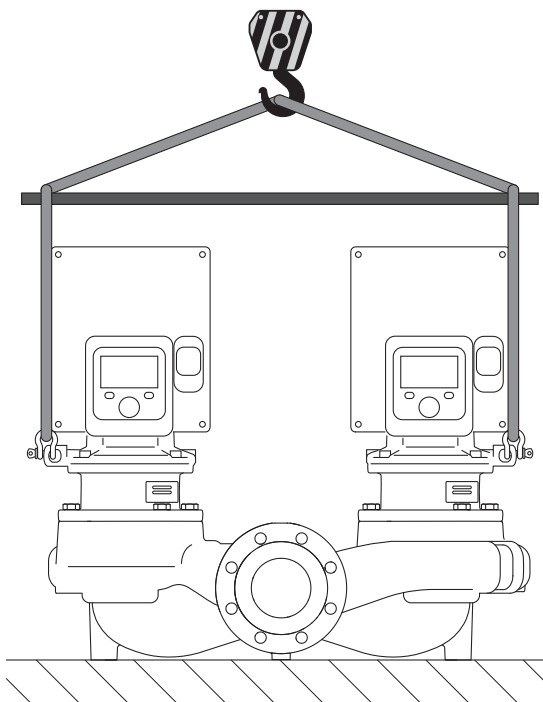


Fig. 7: Twin-head pump lifting direction

The pump must be transported using approved lifting gear (hoist, block and tackle, etc.). The lifting gear must be attached to the transport lugs at the motor flange. Slide the lifting loops under the adapter plate, if necessary (Fig. 6/7). Secure the pump against tipping.



WARNING

Damaged transport lugs can break off and cause considerable personal injury.

- Check the transport lugs before use for damage and secure fixation.



NOTICE

To improve the weight distribution, the transport lugs can be swivelled/rotated according to the lifting direction.

To do so, loosen and then re-tighten the fastening screws!



DANGER

Risk of fatal injury from falling parts!

The pump itself and pump parts can be extremely heavy. Falling parts pose a risk of cuts, crush injuries, bruises or impacts, which can be fatal.

- Always use suitable lifting equipment and secure parts against falling.
- Never stand underneath a suspended load.
- During storage and transport, as well as before all installation and assembly work, ensure that the pump is in a safe position and standing securely.



WARNING

Personal injury due to unsecured installation of the pump!

The base with the threaded holes is used for fixation only. When standing freely, the pump might not be sufficiently stable.

- Never place the pump unsecured on the pump support feet.

CAUTION

Improper lifting of the pump by the electronic module can cause damage to the pump.

- Never lift the pump by the electronic module.

6 Installation

6.1 Personnel qualifications

- Installation/dismantling work: The installation/dismantling must be carried out by a qualified technician who is trained in the use of the necessary tools and fixation materials.

6.2 Operator responsibilities

- Observe national and regional regulations!
- Observe locally applicable accident prevention and safety regulations of professional and trade associations.
- Provide protective equipment and ensure that the protective equipment is worn by personnel.
- Observe all regulations for working with heavy loads.

6.3 Safety

**DANGER**

When dismantled, the permanent magnet rotor inside the pump can pose mortal danger for people with medical implants (e.g. pacemakers).

- Follow the general behavioural guidelines that apply to handling electrical devices!
- Do not open the motor!
- Dismantling and installation of the rotor may only be carried out by Wilo customer service! If you have been fitted with a pacemaker, you must **not** carry out this kind of work!

**DANGER****Risk of fatal injury due to lack of protective devices!**

Due to missing protective devices of the electronic module or in the range of the coupling/motor, electric shock or contact with rotating parts can lead to life-threatening injuries.

- Before commissioning, safety devices such as such as electronic module covers or coupling covers that were removed must be reinstalled!

**DANGER****Potentially fatal injury due to electronic module not being installed!**

A life-threatening voltage may be present at the motor contacts!

Normal operation of the pump is only permitted with the electronic module installed.

- Never connect or operate the pump without the electronic module mounted!

**DANGER****Risk of fatal injury from falling parts!**

The pump itself and pump parts can be extremely heavy. Falling parts pose a risk of cuts, crush injuries, bruises or impacts, which can be fatal.

- Always use suitable lifting equipment and secure parts against falling.
- Never stand underneath a suspended load.
- During storage and transport, as well as before all installation and assembly work, ensure that the pump is in a safe position and standing securely.

**WARNING****Personal injury due to strong magnetic forces!**

Opening the motor leads to high, abruptly occurring magnetic forces. This can lead to serious cuts, crushing injuries and bruises.

- Do not open the motor!

**WARNING****Hot surface!**

The entire pump can become very hot. There is a risk of burns!

- Allow the pump to cool down before commencing any work!

**WARNING****Risk of scalding!**

At high fluid temperatures and system pressures, allow the pump to cool down first and then depressurise the system.

CAUTION**Damage to the pump due to overheating!**

The pump must not be allowed to operate dry for more than 1 minute. Dry running causes a build-up of energy in the pump, which can damage the shaft, impeller, and mechanical seal.

- Make sure that the volume flow does not fall below the minimum value Q_{\min} .

Approximate calculation of Q_{\min} :

$$Q_{\min} = 10 \% \times Q_{\max \text{ pump}} \times \text{actual speed} / \text{max. speed}$$

6.4 Permitted installation positions and change of the arrangement of components before the installation

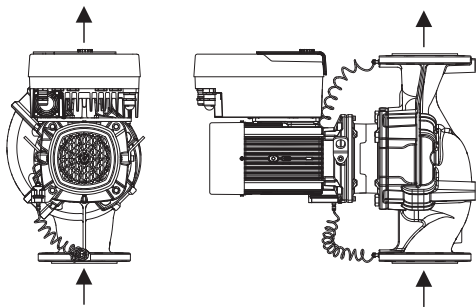


Fig. 8: Arrangement of the components upon delivery

The component arrangement related to the pump housing is pre-assembled at the factory (see Fig. 8) and can be changed on site as required. This may be necessary, for example, in the following cases:

- Ensuring pump venting
- Enabling better operation
- Avoid impermissible installation positions (motor and/or electronic module point downwards).

In most cases, it is enough to rotate the motor impeller unit relative to the pump housing. The possible arrangement of components is the result of the permitted installation positions.

6.4.1 Permitted installation positions with horizontal motor shaft

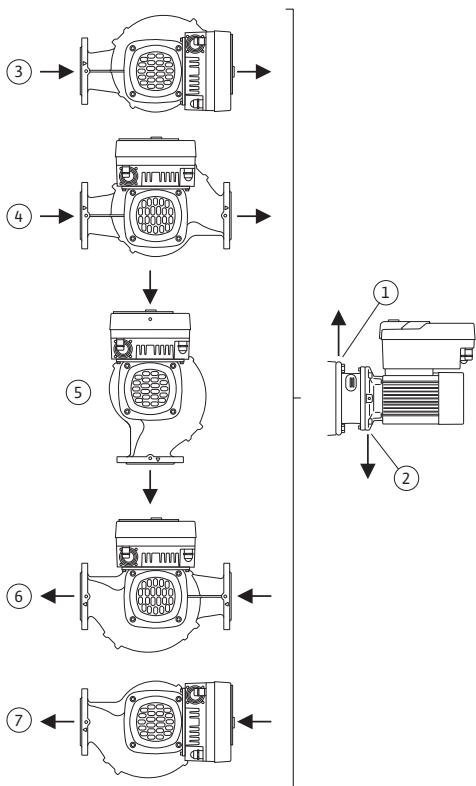


Fig. 9: Permitted installation positions with horizontal motor shaft

The permitted installation positions with horizontal motor shaft and electronic module facing up (0°) are shown in Fig. 9.

Any installation position is allowed except for “electronic module facing down” (-180°). Venting of the pump is only ensured when the air vent valve is pointing upwards (Fig. 9, Item 1).

Only in this position (0°) can condensate be directed away via existing drilled holes, pump lantern and motor (Fig. 9, Item 2).

Item 3 and Item 7 are not possible for the Yonos GIGA2.0-I/-D DN 32 ... DN 80.

6.4.2 Permitted installation positions with vertical motor shaft

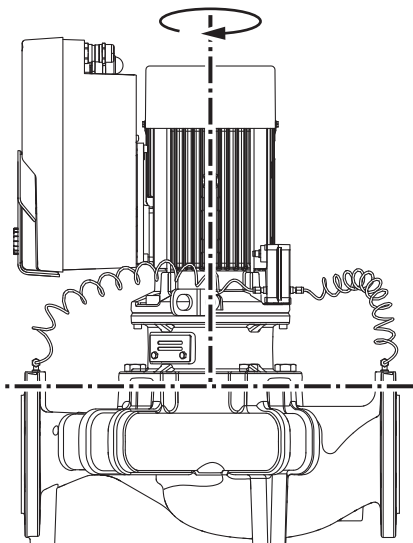


Fig. 10: Permitted installation positions with vertical motor shaft

6.4.3 Turn of motor impeller unit

The permitted installation positions with vertical motor shaft are shown in Fig. 10. All installation positions except for “motor facing down” are allowed.

The motor impeller unit can – relative to the pump housing – be arranged in various positions.

- DN 32 ... DN 80: eight different positions (8x45°)
- DN 100 ... DN 125: four different positions (4x45°)

With twin-head pumps, it is not possible to turn both insertion sets in the direction of each other to the shaft axes due to the dimensions of the electronic modules.

The motor impeller unit consists of an impeller, lantern and motor with electronic module.

Turn of motor impeller unit relative to pump housing



NOTICE

To make the installation work easier, it can be helpful to install the pump in the piping. Do not connect the pump electrically or fill the pump or system.

1. Leave two transport lugs (Fig. I, Item 30) on the motor flange.
2. Attach motor impeller unit (Fig. 4) to the transport lugs with suitable lifting equipment for protection. To prevent the unit from tipping, place a belt loop around the motor and adapter of the electronic module as shown in Fig. 6. When attaching, avoid damaging the electronic module.
3. Loosen and remove the screws (Fig. I/II, Item 29).



NOTICE

To unscrew the screws (Fig. I/II, Item 29), use an open-end wrench, Allen key or socket wrench with ball head, depending on the type.

4. Loosen the screw (Fig. I, Item 29, Fig. II, Item 10) to remove the holder for the differential pressure sensor (Fig. I, Item 13) from the motor flange. Suspend the differential pressure sensor (Fig. I, Item 8) with the holder (Fig. I, Item 13) from the pressure sensing lines (Fig. I, Item 7). Disconnect the connection cable of the differential pressure sensor in the electronic module, if necessary.

CAUTION

Material damage due to bent or kinked pressure sensing lines.

Improper handling can damage the pressure sensing line.

When turning the motor impeller unit, do not bend or kink pressure sensing lines.

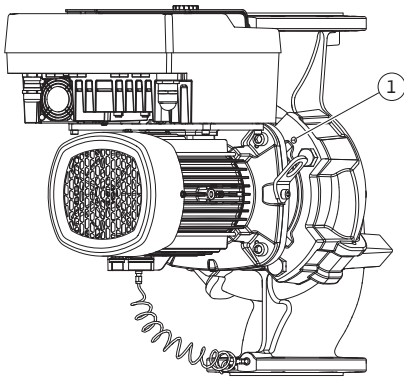


Fig. 11: Pressing off the motor impeller unit via threaded holes (DN 100 ... DN 125)

5. Remove the motor impeller unit (see Fig. 4) from the pump housing. To do this, loosen all screws (DN 32 ... DN 80: Fig. I, Item 29; DN 100 ... DN 125: Fig. II, Item 29). Press the motor impeller unit off the pump housing. For DN 80 ... DN 125 use the two threaded holes (Fig. 11, Item 1). Screw M10 screws with a suitable length into the threaded holes to loosen the seat.



NOTICE

For the following steps, observe the screw tightening torque specified for the respective thread type! See table "Screws and tightening torques" [► 128].

6. If the O-ring has been removed, moisten the O-ring (Fig. I, Item 19) and insert it into the pump housing (DN 32 ... DN 80) or into the lantern groove (DN 100 ... DN 125).



NOTICE

Always make sure that the O-ring (Fig. I, Item 19) is not twisted or squeezed during installation.

7. Insert the motor impeller unit (Fig. 4) into the pump housing in the desired position.
8. Screw in the screws (Fig. I/II, Item 29) evenly crosswise, but do not tighten them yet.

CAUTION

Damage due to incorrect handling!

Not screwing the screws in properly can lead to sluggishness of the shaft.

While screwing in the screws, check the rotatability of the shaft with a socket wrench on the fan wheel of the motor (Fig. 5). If necessary, loosen the screws again and tighten them evenly crosswise.

9. Clamp the holder (Fig. I, Item 13) of the differential pressure sensor under one of the screw heads (Fig. I, Item 29 and Fig. II, Item 10) on the side opposite the electronic module. Find optimum between laying the capillary tubes and DPS cable. Then tighten the screws (Fig. I, Item 29 and Fig. II, Item 10).
10. Reconnect the connection cable of the differential pressure sensor (Fig. I, Item 8).
11. Replace the transport lugs (Fig. I, Item 30) that were moved in step 1.

When reinstalling the differential pressure sensor, bend the pressure sensing lines as little as possible and evenly into a suitable position. Do not deform the areas at the clamp boltings.

To achieve optimum guidance of the pressure sensing lines, the differential pressure sensor can be separated from the holder (Fig. I, Item 13), rotated 180° around the longitudinal axis and re-installed.



NOTICE

If the differential pressure sensor is turned, do not interchange the discharge and suction sides on the differential pressure sensor!

For additional information about the differential pressure sensor, see "Electrical connection" [► 134] section.

6.4.4 Turn of the drive (DN 100, DN 125)

The drive consists of a motor and an electronic module.

Turn of the drive relative to pump housing

The lantern position is maintained, the air vent valve points upwards.



NOTICE

The following work steps provide for dismantling of the mechanical seal. In individual cases, the mechanical seal and the lantern O-ring may be damaged. We recommend that you order a mechanical seal service kit before turning. An undamaged mechanical seal can be reused.

1. Leave two transport lugs (Fig. I, Item 30) on the motor flange.
2. Attach drive to the transport lugs with suitable lifting equipment for protection. To prevent the unit from tipping, place a belt loop around the motor. When attaching, avoid damaging the electronic module (Fig. 6/7).
3. Realignment may require reversing the orientation of the holder for the fixation of the differential pressure sensor. To do this, loosen and unscrew both screws of the holder (Fig. I, Item 13).
4. Loosen and remove the screws (Fig. II, Item 29).



NOTICE

To unscrew the screws (Fig. II, Item 29), use an open-end spanner, angle spanner or socket wrench with ball head, depending on the type.

5. Press the motor impeller unit (see Fig. 4) off the pump housing. Use the two threaded holes for this (see Fig. 11). Screw M10 screws with a suitable length into the threaded holes to loosen the seat.
6. Place the motor impeller unit including the mounted electronic module on a suitable workstation and secure it.
7. Release the two non-detachable screws from the protective plate (Fig. II, Item 27) and remove the protective plate.
8. Put an open-end wrench with 27 mm width across flats into the lantern window and hold the shaft steady at the wrench flats (Fig. II, Item 16). Unbolt the impeller nut (Fig. II, Item 22). Remove the impeller (Fig. II, Item 21) from the shaft with a puller.
9. Loosen the screw (Fig. II, Item 10) to remove the holder for the differential pressure sensor (Fig. I, Item 13) from the motor flange. Suspend the differential pressure sensor (Fig. I, Item 8) with the holder (Fig. I, Item 13) from the pressure sensing lines (Fig. I, Item 7). Disconnect the connection cable of the differential pressure sensor in the electronic module, if necessary.
10. Loosen and remove the screws (Fig. II, Item 10 and Item 10a).
11. Release the lantern from the motor centring device with a two-arm puller (universal puller) and pull it off the shaft. The mechanical seal (Fig. I, Item 25) will also be removed when this is done. Avoid jamming the lantern.
12. If the mechanical seal has been damaged, push the stationary ring (Fig. I, Item 26) of the mechanical seal out of its seat in the lantern. Insert a new stationary ring in the lantern.



NOTICE

For the following steps, observe the screw tightening torque specified for the respective thread type! See table "Screws and tightening torques" [▶ 128].

13. Carefully push the lantern over the shaft and position it in the desired alignment to the motor flange. Observe the permitted installation positions of the components when doing this. Secure the lantern to the motor flange with the screws (Fig. II, Item 10 and Item 10a). Tighten the screw for the holder (Fig. II, Item 10) only slightly.
14. Push the undamaged or new mechanical seal (Fig. I, Item 25) onto the shaft.

15. To mount the impeller, insert an open-end wrench with 27 mm width across flats into the lantern window and hold the shaft steady at the wrench flats (Fig. II, Item 16).
16. Install the impeller with lock washer and nut. Avoid damage to the mechanical seal due to jamming.
17. Hold the shaft and tighten the impeller nut to the specified tightening torque (see table "Screws and tightening torques" [▶ 128]).
18. Remove the open-end wrench and reinstall the protective plate (Fig. II, Item 27).
19. If the O-ring has been damaged: Clean the lantern groove and insert the new O-ring (Fig. II, Item 19).
20. Attach motor impeller unit to the transport lugs with suitable lifting equipment for protection. To prevent the unit from tipping, place a belt loop around the motor. When attaching, avoid damaging the electronic module (Fig. 6/7).
21. Insert the motor impeller unit (Fig. 4) into the pump housing with the air vent valve facing upwards. Observe the permitted installation positions of the components when doing this.
22. Screw in the screws (Fig. II, Item 29).
23. Carefully pull the differential pressure sensor (Fig. I, Item 8) into the planned position and turn it. To do this, touch the capillary tubes (Fig. I, Item 7) at the union points of the differential pressure sensor. Make sure that the capillary tubes are evenly deformed. Secure the differential pressure sensor to one of the screws on the holder (Fig. I, Item 13). Slide the holder under the head of one of the screws (Fig. II, Item 10). Finally, tighten the screw (Fig. II, Item 10).
24. Reconnect the connection cable of the differential pressure sensor.
25. Replace the transport lugs (Fig. I, Item 30) that were moved in step 1.

Tightening torques

Component	Fig./ Item screw (nut)	Thread	Tightening torque [Nm] ±10 % (unless other- wise stated)	Installation in- formation
Transport lugs	Fig. I, Item 30	M8	20	
Motor impeller unit for pump housing for DN 32 ... DN 80	Fig. I, Item 29	M6	10	Tighten evenly and diagonally.
Motor impeller unit for pump housing for DN 100 ... DN 125	Fig. II, Item 29	M16	100	Tighten evenly and diagonally.
Lantern	Fig. II, Item 10a Fig. II, Item 10	M6 M12	7 70	Small screws first
Cast iron im- peller (DN 100 ... DN 125)	Fig. II, Item 21	M12	60	Grease thread with Molykote® P37. Hold the shaft with a 27 mm open-end wrench.
Protective plate	Fig. I, Item 27	M5	3.5	Disc between pro- tective plate and lantern
Differential pressure sensor	Fig. I, Item 8	Special screw	2	
Capillary tube screw connec- tion to the pump housing 90°	Fig. I, Item 5	R 1/8" brass	Hand-tight, suitably aligned	Installation with WEICONLOCK AN 305-11

Component	Fig./Item screw (nut)	Thread	Tightening torque [Nm] ±10 % (unless otherwise stated)	Installation information
Capillary tube screw connection to the pump housing 0°	Fig. I, Item 5	R 1/8" brass	Hand-tight	Installation with WEICONLOCK AN 305-11
Capillary tube screw connection, union nut 90°	Fig. I, Item 6	M8x1 brass, nickel-plated	10	Only nickel-plated nut (CV)
Capillary tube screw connection, union nut 0°	Fig. I, Item 6	M6x0.75 brass, nickel-plated	4	Only nickel-plated nut (CV)
Capillary tube fitting, union nut on differential pressure sensor	Fig. I, Item 9	M6x0.75 brass bright	2.4	Only bright brass nuts
Motor adapter for electronic module	Fig. I, Item 4	M6	9	

Table 6: Screws and tightening torques

6.5 Preparing the installation



DANGER

Risk of fatal injury from falling parts!

The pump itself and pump parts can be extremely heavy. Falling parts pose a risk of cuts, crush injuries, bruises or impacts, which can be fatal.

- Always use suitable lifting equipment and secure parts against falling.
- Never stand underneath a suspended load.
- During storage and transport, as well as before all installation and assembly work, ensure that the pump is in a safe position and standing securely.



WARNING

Risk of personal injury and property damage due to improper handling!

- Never set up the pump unit on unfortified surfaces or surfaces that cannot bear loads.
- Flush the pipe system if required. Dirt can cause the pump to fail.
- Install only after completion of all welding and soldering work and after the pipe system has been flushed, if required.
- Observe the minimum axial distance of 400 mm between a wall and the fan cover of the motor.
- Ensure free air access to the heat sink of the electronic module.

- The pumps must be protected from the weather and installed in a frost/dust-free, well-ventilated environment that is not potentially explosive. Observe the instructions in "Intended use" [▶ 114] section!
- Mount the pump in a readily accessible place. This makes it easier to complete inspections, maintenance (e.g. mechanical seal change) or replacement in the future.
- Install a device for attaching hoisting gear above the set-up site of large pumps. Total weight of the pump: see catalogue or data sheet.

**WARNING****Personal injury and property damage due to improper handling!**

Transport lugs mounted on the motor housing can tear out if the load is too heavy. This can lead to serious injuries and damage to the product!

- Never transport the entire pump with the transport lugs attached to the motor housing.
- Never use the transport lugs attached to the motor housing to separate or pull out the motor impeller unit.

- Only lift the pump with approved lifting gear (e.g. block and tackle, crane). See also “Transport and storage” section.
- Transport lugs mounted on the motor housing are only permitted for transporting the motor!

**NOTICE****Simplify subsequent work on the unit!**

- To ensure the entire unit does not have to be emptied, install shut-off valves upstream and downstream of the pump.

CAUTION**Material damage due to turbine and generator operation!**

Flowing through the pump in the direction of flow or against the direction of flow can cause irreparable damage to the drive.

Install a swing check valve on the discharge side of each pump!

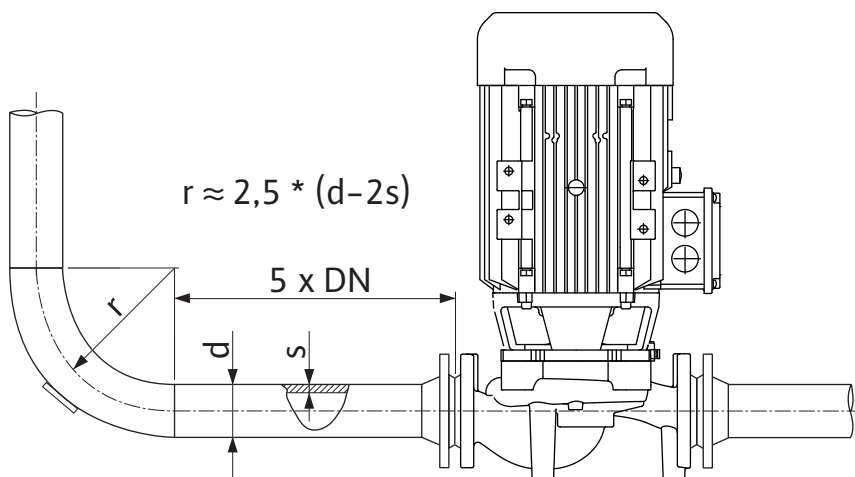


Fig. 12: Settling section upstream and downstream of the pump



NOTICE

Avoid flow cavitation!

- A settling section must be provided upstream and downstream of the pump in the form of a straight pipe. The length of the settling section must be at least 5 times the nominal diameter of the pump flange.

- The pipes and pump must be free of mechanical stress when installed.
- The pipes must be fixed in such a way that the pump does not have to support the weight of the pipes.
- Clean and flush the unit before connecting the pipes.
- The direction of flow must correspond with the direction arrow on the pump flange.
- The air vent valve at the lantern (Fig. I, Item 28) must always be pointing upwards if the motor shaft is horizontal (Fig. 9, Item 1). If the motor shaft is vertical, any orientation is permitted. See also “Permissible installation positions” section.
- Leakages on the clamping ring screw connection (Fig. I, Item 5/9) can be caused by transportation (e.g. setting behaviour) and handling of the pump (turning the drive, attaching insulation). Further turning the clamping ring screw connection by a 1/4 turn resolves the leakage.

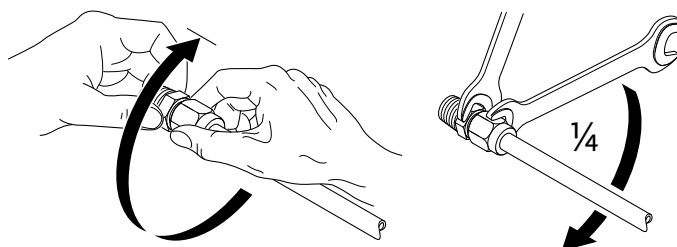
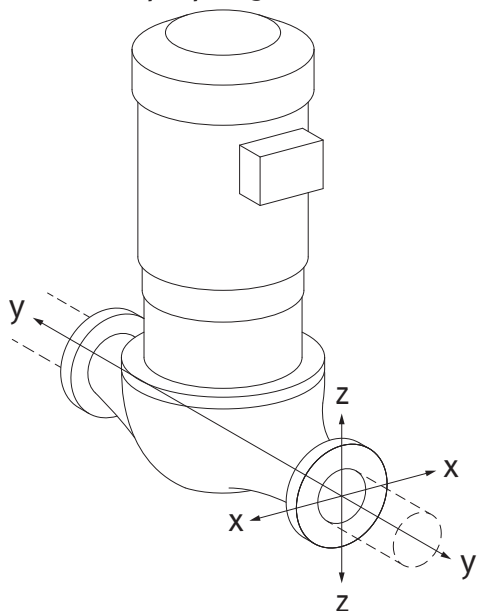


Fig. 13: Further turning the clamping ring screw connection by a 1/4 turn

6.5.1 Permissible forces and torques on the pump flanges



Pump suspended in pipe, case 16A (Fig. 14)

DN	Forces F [N]				Torques M [Nm]			
	F _x	F _y	F _z	Σ Forces F	M _x	M _y	M _z	Σ Torques M
Pressure and suction flange								
32	450	525	425	825	550	375	425	800
40	550	625	500	975	650	450	525	950
50	750	825	675	1300	700	500	575	1025
65	925	1050	850	1650	750	550	600	1100
80	1125	1250	1025	1975	800	575	650	1175
100	1500	1675	1350	2625	875	625	725	1300
125	1775	1975	1600	3100	1050	750	950	1525

Values in acc. with ISO/DIN 5199 – class II (2002) – Appendix B

Table 7: Permissible forces and torques on pump flanges in vertical pipe

Fig. 14: Load case 16A, EN ISO 5199, Appendix B

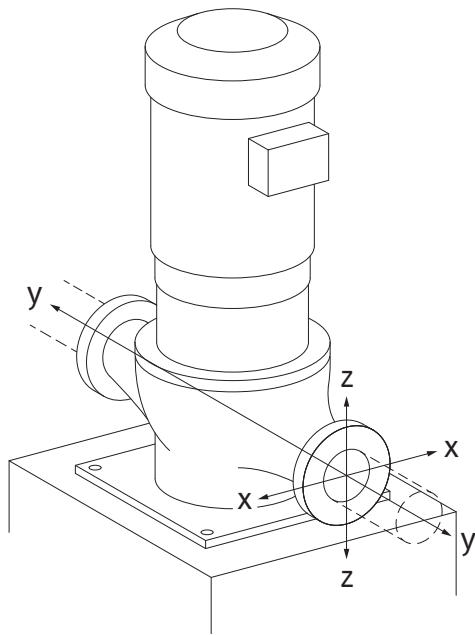


Fig. 15: Load case 17A, EN ISO 5199, Appendix B

Vertical pump on pump feet, case 17A (Fig. 15)

DN	Forces F [N]				Torques M [Nm]			
	F _x	F _y	F _z	Σ Forces F	M _x	M _y	M _z	Σ Torques M
Pressure and suction flange								
32	338	394	319	619	300	125	175	550
40	413	469	375	731	400	200	275	700
50	563	619	506	975	450	250	325	775
65	694	788	638	1238	500	300	350	850
80	844	938	769	1481	550	325	400	925
100	1125	1256	1013	1969	625	375	475	1050
125	1775	1481	1200	2325	800	500	700	1275

Values in acc. with ISO/DIN 5199 – class II (2002) – Appendix B

Table 8: Permissible forces and torques on pump flanges in horizontal pipe

If not all working loads reach the maximum permitted values, one of these loads may exceed the normal limit value. This is under the condition that the following additional conditions are fulfilled:

- All force and torque components are limited to 1.4 times the maximum permitted value.
- The forces and torques acting on each flange meet the requirements of the compensation equation.

$$\left(\frac{\sum |F|_{\text{effective}}}{\sum |F|_{\text{max. permitted}}} \right)^2 + \left(\frac{\sum |M|_{\text{effective}}}{\sum |M|_{\text{max. permitted}}} \right)^2 \leq 2$$

Fig. 16: Compensation equation

$\sum F_{\text{effective}}$ and $\sum M_{\text{effective}}$ are the arithmetic sums of the effective values of both pump flanges (inlet and outlet). $\sum F_{\text{max. permitted}}$ and $\sum M_{\text{max. permitted}}$ are the arithmetic sums of the maximum permitted values of both pump flanges (inlet and outlet). The algebraic signs of $\sum F$ and $\sum M$ are not taken into consideration in the compensation equation.

Influence of material and temperature

The maximum permissible forces and torques apply for the grey cast iron base material and for an initial temperature value of 20 °C.

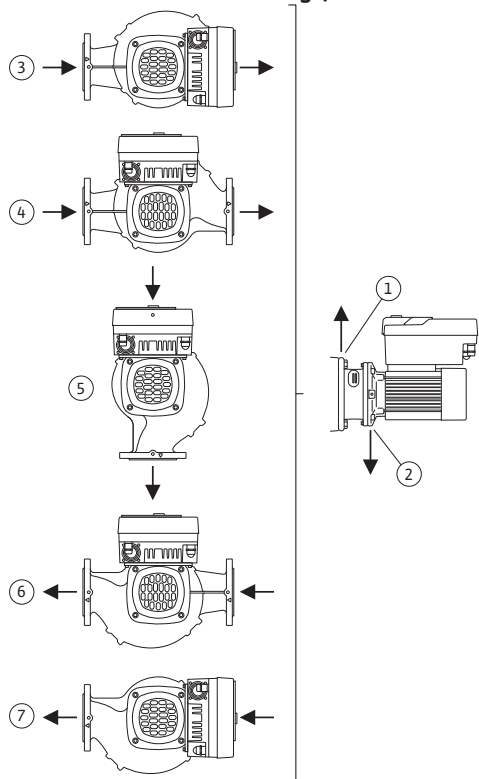
For higher temperatures, the values must be corrected as follows depending on the ratio of their modulus of elasticity:

$$E_{t, \text{EN-GJL}} / E_{20, \text{EN-GJL}}$$

$E_{t, \text{EN-GJL}}$ = Modulus of elasticity grey cast iron at the selected temperature

$E_{20, \text{EN-GJL}}$ = Modulus of elasticity grey cast iron at 20 °C

6.5.2 Condensate drainage/Insulation



- When the pump is used in air-conditioning or cooling systems:
The condensate that forms in the lantern can be drained specifically via an existing drilled hole. A drain pipe can also be connected to this opening and a small amount of escaping liquid can be drained off.
- The motors are equipped with condensation water holes which are closed with a rubber plug at the factory. The rubber plug is used to guarantee that protection class IP55 is fulfilled.
- Use of the pump in air-conditioning or cooling systems:
To allow condensation water to drain off, the rubber plug must be removed downwards.
- With a horizontal motor shaft, the condensate hole must be positioned towards the bottom (Fig. 17, Item 2). If necessary, the motor must be turned.

Fig. 17: Permitted installation positions with horizontal shaft

CAUTION

If the rubber plug is removed, protection class IP55 is no longer ensured!



NOTICE

When systems are insulated, only the pump housing may be insulated. Lantern, drive and differential pressure sensor are not insulated.

An insulation material without ammonia compounds must be used as insulation material for the pump. This prevents stress corrosion cracking on the union nuts of the differential pressure sensor. Otherwise, direct contact with the brass screw connections must be avoided. Stainless steel screwed connections are available for this as an accessory. As an alternative, corrosion protection tape (e.g. insulating tape) can also be used.

6.6 Twin-head pump installation/Y-pipe installation



NOTICE

For twin-head pumps in a twin-head pump housing, the pump on the left in the direction of flow is configured as the main pump at the factory. The differential pressure sensor is mounted on this pump. The Wilo Net bus communication cable is also mounted and configured on this pump at the factory.

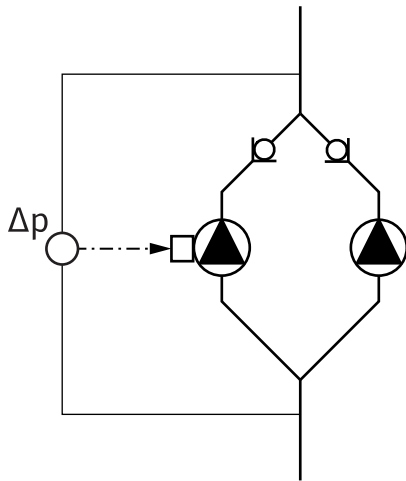


Fig. 18: Example – differential pressure sensor connection in y-pipe installation

6.7 Installation and position of additional sensors to be connected

Two single pumps as twin-head pump in Y-piece:

In the example in Fig. 18, the main pump is the left-hand pump in the direction of flow. Connect the differential pressure sensor to this pump!

The two single pumps must be connected and configured to form a twin-head pump. See “Operating the pump” [▶ 147] section and “Twin-head pump operation” [▶ 159] section.

The measuring points of the differential pressure sensor must be on the suction and discharge side of the twin-head pump system in the common collector pipe.

Index circuit evaluator – hydraulic index circuit in the system:

As delivered, a differential pressure sensor is installed on the flanges of the pump. Alternatively, a differential pressure sensor can also be installed at the hydraulically most unfavourable point in the pipe network. The cable connection is connected to one of the analogue inputs. The differential pressure sensor is configured in the pump menu. Possible signal types on differential pressure sensors:

- 0 ... 10 V
- 2 ... 10 V
- 0 ... 20 mA
- 4 ... 20 mA

7 Electrical connection



DANGER

Risk of fatal injury due to electrical current!

The use of a thermal overload protection is recommended!

Improper conduct when carrying out electrical work can lead to death due to electric shock!

- Electrical connection may only be carried out by a qualified electrician and in accordance with the applicable regulations!
- Adhere to accident prevention regulations!
- Before beginning work on the product, make sure that the pump and drive are electrically isolated.
- Make sure that no one can turn on the power supply again before work is completed.
- Make sure that all energy sources can be isolated and locked. If the pump was switched off by a safety device, it must be secured against switching back on again until the error has been remedied.
- Electrical machines must always be earthed. Earthing must be appropriate for the drive and meet the relevant standards and regulations. Earth terminals and fixation elements must be suitably dimensioned.
- Connection cables must **never** touch the piping, pump or motor housing.
- If it is possible for persons to come into contact with the pump or the pumped fluid, the earthed connection must also be fitted with a residual current circuit breaker.
- Observe the installation and operating instructions for the accessories!

**DANGER****Risk of fatal injury due to contact voltage!**

Touching live parts will result in serious injuries or death!

Even when it is disconnected, high contact voltages can still occur in the electronic module due to non-discharged capacitors. Therefore, work on the electronic module must not be started until 5 minutes have elapsed!

- Disconnect all poles of the supply voltage and secure against reconnection!
- Check whether all connections (including potential-free contacts) are voltage-free!
- Never insert objects (e.g. nail, screwdriver, wire) into openings on the electronic module!
- Reinstall removed safety devices (such as module covers)!

**DANGER****Risk of fatal electrical shock! Generator or turbine operation during pump flow!**

Even without the electronic module (without electrical connection), there may be dangerous contact voltage at the motor contacts!

- Check for absence of voltage and cover or cordon off adjacent live parts!
- Close the shut-off devices upstream and downstream of the pump!

**DANGER****Risk of fatal electrical shock!**

Water on the upper part of the electronic module can enter the electronic module when it is opened.

- Before opening, remove water, e.g. on the display, by wiping it off completely. Avoid water penetration in general!

**DANGER****Potentially fatal injury due to electronic module not being installed!**

A life-threatening voltage may be present at the motor contacts!

Normal operation of the pump is only permitted with the electronic module installed.

- Never connect or operate the pump without the electronic module mounted!

CAUTION**Material damage due to improper electrical connection!****An inadequate mains design can lead to system failures and cable fires due to mains overload!**

- When designing the mains supply with regard to the used cable cross-sections and fuses, pay special attention to the fact that, in multi-pump operation, it is possible that all pumps operate at the same time for short periods.

CAUTION**Danger of material damage caused by improper electrical connection!**

- Ensure that the current type and voltage of the mains connection correspond to the specifications on the pump rating plate.

Threaded cable glands and threaded cable connections

There are six cable bushings to the terminal room on the electronic module. The cable for the power supply of the electric fan on the electronic module is mounted at the factory. The requirements for electromagnetic compatibility must be observed.



NOTICE

Factory-mounted:
threaded cable gland M25 for the mains connection and threaded cable gland M20 for the cable for the differential pressure sensor/twin-head pump communication.
All other threaded cable glands M20 required must be provided by the customer.

CAUTION

In order to ensure IP55, unoccupied threaded cable glands must remain closed with the plugs provided by the manufacturer.

- When installing the threaded cable gland, make sure that a gasket is installed below the threaded cable gland.

1. Screw in threaded cable glands as required. Observe the tightening torque. See “Electronic module tightening torques” [► 144] table in the “Turning the display” [► 143] section.
2. Make sure that a gasket is fitted between the threaded cable gland and the cable bushing.

The combination of threaded cable gland and cable bushing must be made according to the following “Cable connections” table:

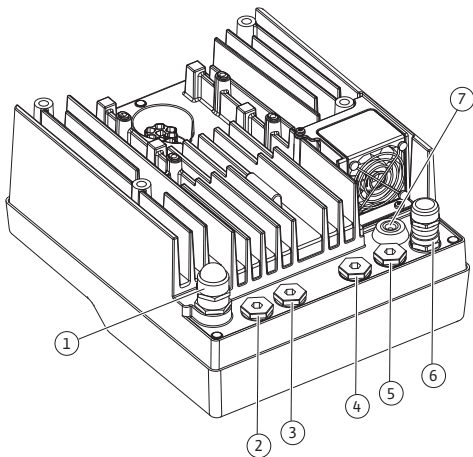


Fig. 19: Threaded cable glands/cable bushings

Connection	Threaded cable gland	Cable bushing Fig. 19, Item	Terminal no.
Electrical mains connection 3~380 V AC ... 3~440 V AC 1~220 V AC ... 1~240 V AC	Plastic	1	1 (Fig. 20)
SSM/SBM relay 1~220 V AC ... 1~240 V AC 12 V DC	Plastic	2.3	2.3 (Fig. 20)
Digital input 1 (only EXT. OFF) (24 V DC)	Metal with shielding	4, 5, 6	11 ... 12 (Fig. 20, Fig. 21), DI1
Bus Wilo Net (bus communication)	Metal with shielding	4, 5, 6	15 ... 17 (Fig.20, Fig. 21)
Analogue input 1 0 ... 10 V, 2 ... 10 V, 0 ... 20 mA, 4 ... 20 mA (differential pressure sensor only)	Metal with shielding	4, 5, 6	1, 2, 3 (Fig. 20, Fig. 21)
Analogue input 2 0 ... 10 V, 2 ... 10 V, 0 ... 20 mA, 4 ... 20 mA (External setpoint sensor)	Metal with shielding	4, 5, 6	4, 5 (Fig. 20, Fig. 21)
CIF module (bus communication)	Metal with shielding	4, 5, 6	
Electrical connection of the fan (depending on type) assembled at the factory (24 V DC)		7	4 (Fig. 20)

Table 9: Cable connections

Cable requirements

Terminals are intended for rigid and flexible conductors with or without ferrules. If flexible cables are used, wire end ferrules must be used.

Connection	Terminal cross-section in mm ²	Terminal cross-section in mm ²	Cable
	Min.	Max.	
Electrical mains connection 3~	≤ 4 kW: 4x1.5 > 4 kW: 4x2.5	≤ 4 kW: 4x4 > 4 kW: 4x6	
Electrical mains connection 1~	≤ 1.5 kW: 3x1.5	≤ 1.5 kW: 3x4	
SSM/SBM relay	2x0.2	3x1.5 (1.0**) changeover relay	*
Digital input 1 EXT. OFF	2x0.2	2x1.5 (1.0**)	*
Analogue input 1	2x0.2	2x1.5 (1.0**)	*
Analogue input 2	2x0.2	2x1.5 (1.0**)	*
Wilof Net	3x0.2	3x1.5 (1.0**)	Shielded
CIF module	3x0.2	3x1.5 (1.0**)	Shielded

*Cable length ≥ 2 m: Use shielded cables.

**When using ferrules, the maximum cross-section at the terminals of the communication interfaces is reduced to 0.25 ... 1 mm².

Table 10: Cable requirements

In order to comply with electromagnetic compatibility standards, the following cables must always be shielded:

- Cable for EXT. OFF at digital inputs
- External control cable sensors at analogue inputs
- Differential pressure sensor (DPS) at analogue inputs, if installed on-site
- Twin-head pump cable with two single pumps in the Y-piece (bus communication)
- CIF module to the building automation (bus communication)

The shield is connected to the cable bushing on the electronic module. See Fig. 27.

Terminal connections

Terminal connections for all cable connections in the electronic module correspond to push-in technology. They can be opened with a screwdriver type slot SFZ 1 – 0.6 x 0.6 mm.

Length of cable to strip

The stripping length of the cables for the terminal connection is 8.5 mm ... 9.5 mm.

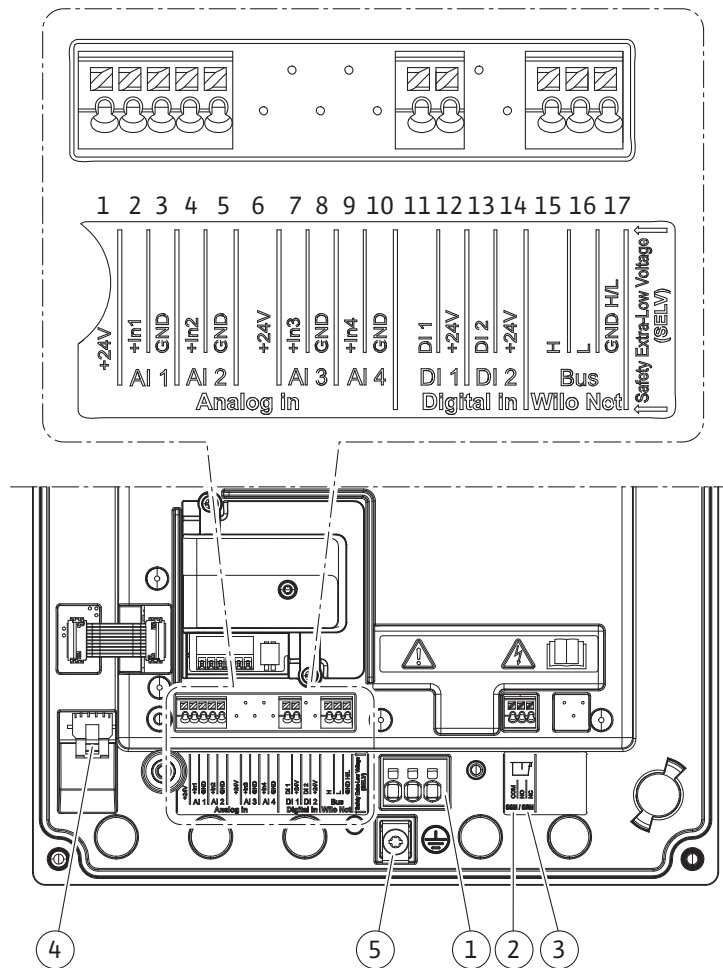


Fig. 20: Overview of terminals in the module

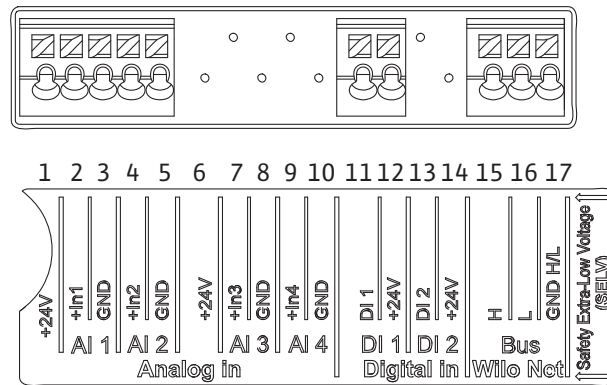


Fig. 21: Terminals for analogue inputs, digital inputs and Wilo Net



NOTICE

AI3 and AI4 (terminals 6 ... 10) and DI2 (terminals 13 and 14) are not assigned.

Terminal assignment

Name	Assignment	Notice
Analogue IN (AI1)	+ 24 V (terminal: 1) + In 1 → (terminal: 2) - GND (terminal: 3)	Type of signal: • 0 ... 10 V • 2 ... 10 V
Analogue IN (AI2)	+ In 2 → (terminal: 4) - GND (terminal: 5)	• 0 ... 20 mA • 4 ... 20 mA Electric strength: 30 V DC / 24 V AC Power supply: 24 V DC: at maximum 50 mA
Digital IN (DI1)	DI1 → (terminal: 11) + 24 V (terminal: 12)	Digital input for potential-free contacts: • Maximum voltage: < 30 V DC / 24 V AC • Maximum loop current: < 5 mA • Operating voltage: 24 V DC • Operating loop current: 2 mA per input
Wilo Net	↔ H (terminal: 15) ↔ L (terminal: 16) GND H/L (terminal: 17)	
SSM/SBM	COM (terminal: 18) ← NO (terminal: 19) ← NC (terminal: 20)	Potential-free changeover contact Contact load: • Permitted minimum: SELV 12 V AC / DC, 10 mA • Permitted maximum: 250 V AC, 1 A, 30 V DC, 1 A
Mains connection		

Table 11: Terminal assignment

7.1 Mains connection**NOTICE**

Nationally applicable guidelines, standards and regulations as well as the requirements of local energy supply companies must be observed!

**NOTICE**

Tightening torques for the terminal screws, see "Tightening torques" table. Only use a calibrated torque wrench!

1. Observe the current type and voltage on the rating plate.
2. Establish the electrical connection via a fixed connection cable equipped with a connector device or an all-pole switch with a contact opening width of at least 3 mm.
3. To protect against leakage and for strain relief to the threaded cable gland, use a connection cable with sufficient outer diameter.
4. Guide the connection cable through the M25 threaded cable gland (Fig. 18, Item 1). Threaded cable gland with the specified torques.
5. The cables near the screwed connection are to be bent to form a drain loop, to drain any accumulated drips.

6. Lay the connection cable in such a way that it touches neither the pipes nor the pump.
7. Use a heat-resistant connection cable if fluid temperatures exceed 90 °C.

**NOTICE**

If flexible cables are used for the mains connection or communication connection, use wire end ferrules!

Unoccupied threaded cable glands must remain closed with the plugs provided by the manufacturer.

**NOTICE**

In regular operation, it's better to switch the pump on or off instead of switching the mains voltage. This is done via the digital input EXT. OFF.

Line terminal connection

The middle terminal connection is sealed.

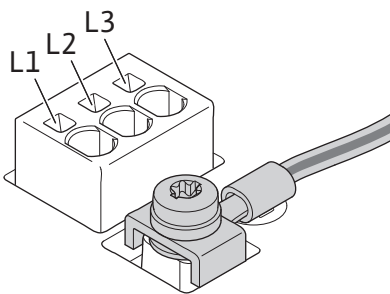


Fig. 22: Line terminal for 3~ mains connection with earthing

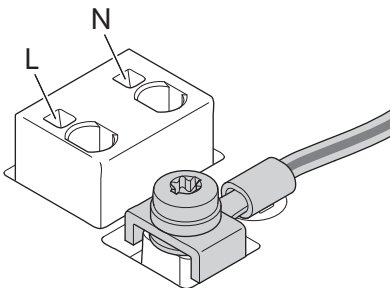


Fig. 23: Line terminal for 1~ mains connection with earthing

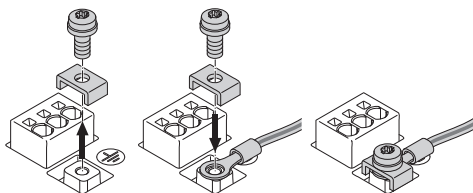


Fig. 24: Flexible connection cable

Protective ground conductor connection

When using a flexible connection cable, use a ring lug for the earth wire (Fig. 24).

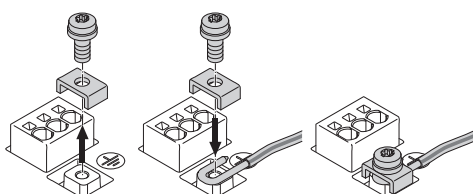


Fig. 25: Rigid connection cable

When using a rigid connection cable, connect the earth wire in a U-shape (Fig. 25).

Residual-current device (RCD)

This pump is equipped with a frequency converter. Therefore, it must not be protected by a residual-current device. Frequency converters can impair the function of residual-current-operated protection circuits.

**NOTICE**

This product can cause direct current in the protective earthing conductor. When a residual-current device (RCD) or a residual-current monitor (RCM) is used for protection in the case of direct or indirect contact, only an RCD or RCM of type B is permissible on the power supply side of this product.

→ Labelling:

→ Trigger current: > 30 mA

Fuse protection on mains side: max. 25 A (for 3~)

Mains-side fuse protection: max. 16 A (for 1~)

The mains-side fuse protection must correspond to the electrical configuration of the pump.

Circuit breaker

The use of a circuit breaker is recommended.

**NOTICE**

Circuit breaker trigger characteristic: B

Overload: $1.13 - 1.45 \times I_{nom}$

Short-circuit: $3 - 5 \times I_{nom}$

7.2 SSM/SBM connection

18 19 20

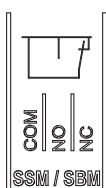


Fig. 26: Terminal for SSM and SBM

SSM (collective fault signal) or SBM (collective run signal) is connected to terminals 18 ... 20.

The cables of the electrical connection for SBM and SSM do **not** have to be shielded.

**NOTICE**

A maximum of 230 V may be applied between the contacts of the relays of SSM and SBM, never 400 V!

When using 230 V as a switching signal, the same phase must be used between the two relays.

SSM and SBM are designed as changeover contacts and can each be used as a normally open contact or normally closed contact. When the pump is voltage-free, the contact is normally closed contact. The following applies to SSM:

- If a fault is present, the contact at NC is normally open contact.
- The converter bridge to NO is closed.

The following applies to SBM:

- Depending on the configuration, the contact is set to NO or NC.

7.3 Connection of digital, analogue and bus inputs

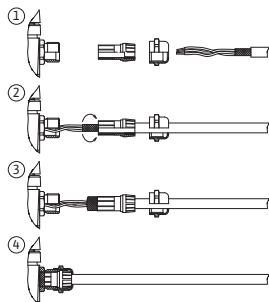


Fig. 27: Shield clamp

The cables of the digital input, the analogue inputs and the bus communication must be shielded via the metal cable gland of the cable entry (Fig. 19, Items 4, 5 and 6). For shielding, see Fig. 27.

When used for extra-low voltage cables, up to three cables can be passed through for each threaded cable gland. Use the appropriate multiple sealing inserts for this purpose.



NOTICE

Threaded cable glands M20 and seal inserts must be provided on-site.



NOTICE

If two cables are to be connected to one 24 V supply terminal, provide a solution on-site!

Only one cable per terminal may be connected to the pump!



NOTICE

The terminals of the analogue inputs, digital inputs and Wilo Net meet the "safe isolation" requirement (according to EN 61800-5-1) to the mains terminals, the terminals SBM and SSM (and vice versa).



NOTICE

The control is designed as a SELV (Safe Extra Low Voltage) circuit. In this way, the (internal) supply fulfils the requirements for safe separation of the supply. GND is not connected to PE.



NOTICE

The pump can be switched on and off without intervention from the operator. This can be done, for example, using the control function, by external BMS connection or also by the EXT. OFF function.

7.4 Differential pressure sensor connection

If pumps are delivered with a differential pressure sensor fitted, it is connected to analogue input AI 1 at the factory.

If the differential pressure sensor is connected on-site, carry out the cable assignment as follows:

Cable	Colour	Terminal	Function
1	Brown	+24 V	+24 V
2	Black	In1	Signal
3	Blue	GND	Earth

Table 12: Connection; differential pressure sensor cable

**NOTICE**

For a twin-head pump or Y-pipe installation, connect the differential pressure sensor to the main pump! The measuring points of the differential pressure sensor must be on the suction and discharge side of the twin-head pump system in the common collector pipe. See “Twin-head pump installation/Y-pipe installation” [► 133] section.

7.5 Wilo Net connection for twin-head pump function

Wilo Net is a Wilo system bus used for establishing communication between Wilo products:

- Two single pumps as a twin-head pump in the Y-piece or one twin-head pump in a twin-head pump housing

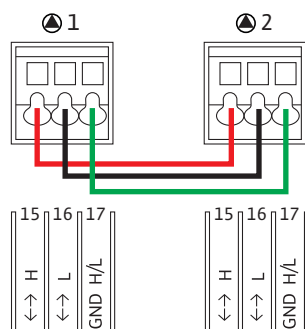
**NOTICE**

For Yonos GIGA2.0-D, the Wilo Net cable for twin-head pump communication is factory-fitted to both electronic modules.

In order to establish the Wilo Net connection, the three **H**, **L**, **GND** terminals must be wired with a communication cable from pump to pump. Incoming and outgoing cables are clamped in a terminal.

Possible cable for Wilo Net communication:

- Y(ST)Y 2x2x0.6 telecommunications cable



Pump	Wilo Net termination	Wilo Net address
Pump 1	switched on	1
Pump 2	switched on	2

Table 13: Wilo Net cabling

Number of Wilo Net participants:

In the Wilo Net, a maximum of 21 participants can communicate with each other, each individual node counting as a participant here, i.e., a twin-head pump consists of two participants.

- Twin-head pump = 2 participants (e.g. ID 1 and 2)

For further descriptions, see “Application and function of the Wilo Net interface” [► 180] section.

7.6 Turn of the display

CAUTION

If the graphic display is not fixed properly and the electronic module is not installed correctly, protection class IP55 is no longer ensured.

- Ensure that no gaskets are damaged!

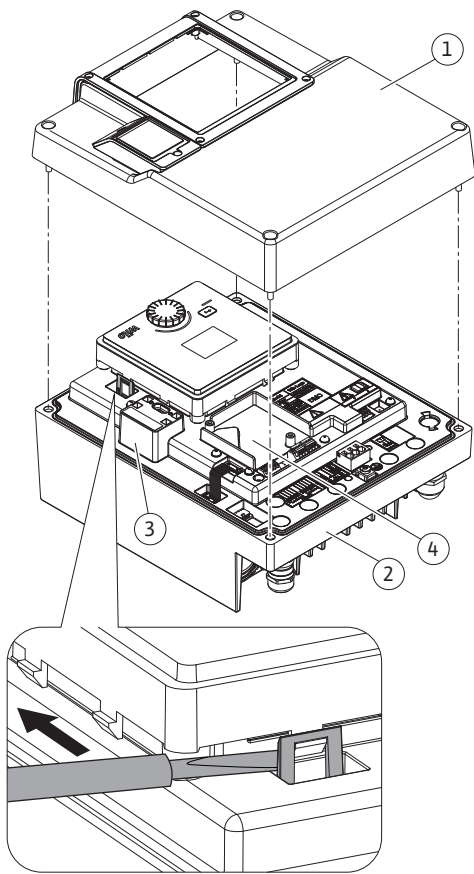


Fig. 28: Electronic module

The graphic display can be turned in 90° steps. To do this, open the upper part of the electronic module using a screwdriver.

The graphic display is fixed in position by two snap-in hooks.

1. Carefully open the snap-in hooks with a tool (e.g. screwdriver).
2. Turn the graphic display to the desired position.
3. Fix the graphic display with the snap-in hooks.
4. Fit the upper part of the module again. Observe the screw tightening torques on the electronic module.

Component	Fig./Item screw (nut)	Thread	Tightening torque [Nm] ±10 % (unless otherwise stated)	Installation information
Electronic module upper part	Fig. 28, Item 1 Fig. I, Item 2	M5	4.5	
Threaded cable gland union nut	Fig. 19, Item 1	M25	11	*
Threaded cable gland	Fig. 19, Item 1	M25x1.5	8	*
Threaded cable gland union nut	Fig. 19, Item 6	M20x1.5	6	*
Threaded cable gland	Fig. 19, Item 6	M20x1.5	5	
Power terminals and control terminals	Fig. 20, 21	Pusher	Slot 0.6x3.5	**
Earthing screw	Fig. 20, Item 5	M5	4.5	
CIF module	Fig. 28, Item 4	PT 30x10	0.9	
Wilo-Connectivity Interface cover	Fig. 1, Item 8	M3x10	0.6	

Table 14: Tightening torques for electronic module

*Tighten when installing the cables.

**Press with screwdriver to plug and unplug the cable.

8 Installation of CIF module



DANGER

Risk of fatal electrical shock!

Immediate risk of fatal injury if live components are touched!

- Check whether all connections are voltage-free!

CIF modules (accessories) are used for communication between pumps and building management systems. CIF modules are attached in the electronic module (Fig. 28, Item 4).

- For twin-head pumps, only the main pump must be equipped with a CIF module.
- For pumps in Y-pipe applications in which the electronic modules are connected to each other through the Wilo Net, only the main pump also requires a CIF module.



NOTICE

When using CIF module Ethernet, the use of the accessory "Connection M12 RJ45 CIF-Ethernet" is recommended.

Required for easy disconnection of the data cable connection via the SPEEDCON socket outside of the electronic module when maintenance of the pump is required.

**NOTICE**

Explanations on commissioning as well as application, function and configuration of the CIF module on the pump are described in the installation and operating instructions for the CIF modules.

9 Commissioning

- Electrical work: Electrical work must be performed by a qualified electrician.
- Installation/dismantling work: The installation/dismantling must be carried out by a qualified technician who is trained in the use of the necessary tools and fixation materials.
- The product must be operated by persons who are instructed on how the complete system functions.

**DANGER****Risk of fatal injury due to lack of protective devices!**

Due to missing protective devices of the electronic module or in the range of the coupling/motor, electric shock or contact with rotating parts can lead to life-threatening injuries.

- Before commissioning, safety devices such as electronic module covers or coupling covers that were removed must be reinstalled!
- An authorised technician must check the functionality of the safety devices on the pump and motor prior to commissioning!
- Never connect the pump without the electronic module!

**WARNING****Danger of injury due to fluid shooting out and components coming loose!**

Not installing the pump/system correctly can lead to serious injuries during commissioning!

- Carry out all work carefully!
- Keep a safe distance during commissioning!
- Always wear protective clothing, protective gloves and protective goggles when working.

9.1 Filling and venting

CAUTION**Dry running will destroy the mechanical seal! It may cause leakage.**

- Ensure that a dry run of the pump is not possible.

**WARNING****There is a risk of burns or freezing upon coming into contact with the pump/system.**

Depending on the pump and system operating conditions (fluid temperature), the entire pump can become very hot or very cold.

- Keep a safe distance during operation!
- Allow the system and pump to cool to room temperature!
- Always wear protective clothing, protective gloves and protective goggles when working.

**DANGER****Danger of personal injury and material damage due to extremely hot or extremely cold pressurised fluid!**

Depending on the temperature of the fluid, when the venting device is opened completely, **extremely hot** or **extremely cold** fluid may escape in liquid or vapour form. Fluid may shoot out at high pressure depending on the system pressure.

- Always exercise caution when opening the venting device.
- Protect the electronic module from any water escaping when venting.

Prime and vent the unit correctly.

1. To do this, loosen the air vent valves (Fig. I, Item 28) and vent the pump.
2. After venting the pump, tighten the air vent valves again so that no more water can escape.

CAUTION**Destruction of the differential pressure sensor!**

- Never vent the differential pressure sensor!

**NOTICE**

- Always keep to the minimum pressure!

- To avoid cavitation noises and damage, a minimum inlet pressure must be guaranteed at the suction port of the pump. The minimum inlet pressure depends on the operating situation and the pump's duty point. Accordingly, the minimum pressure must be determined.
- The main parameters for defining the minimum inlet pressure are the NPSH value of the pump at its duty point and the vapour pressure of the fluid. The NPSH value can be found in the technical documentation of the respective pump type.

**NOTICE**

When pumping from an open tank (e.g. cooling tower), ensure that there is always a sufficient liquid level above the pump's suction port. This prevents the pump from running dry. The minimum inlet pressure must be observed.

9.2 Procedure after switching on the power supply during initial commissioning

As soon as the power supply is switched on, the display starts. This can take a few seconds. After the start-up process has been completed, settings can be configured (see "Control settings" [► 154] section).

At the same time, the motor starts running.

CAUTION**Dry running will destroy the mechanical seal! It may cause leakage.**

- Ensure that a dry run of the pump is not possible.

Preventing the motor from starting when the power supply is switched on during initial commissioning:

A cable jumper is set at the digital input DI1 in the factory. DI1 is factory-set as EXT. OFF is activated.

To prevent the motor from starting during initial commissioning, the cable bridge must be removed before the power supply is switched on for the first time.

After initial commissioning, the digital input DI1 can be set as required via the initialised display.

If the digital input is switched to inactive, the cable bridge does not have to be set again to start the motor.

When the digital input DI1 is reset to the factory setting, it is active again. The pump will not start without the cable bridge. See "Application and function of the digital control input" [► 171] section.

9.3 Description of operating elements

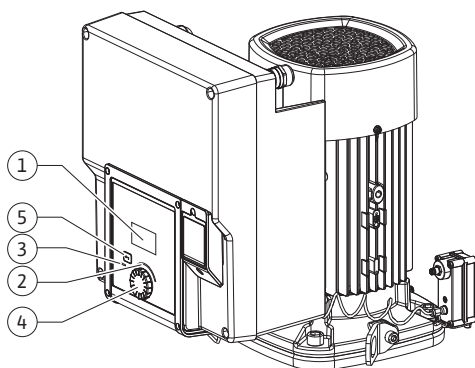


Fig. 29: Operating elements

Item	Name	Explanation
1	Graphic display	Provides information about settings and pump status. User interface for setting the pump.
2	Green LED indicator	LED is lit up: Pump is supplied with voltage and ready for operation. There are no warnings and no faults.
3	Blue LED indicator	LED is lit up: Pump is influenced externally via an interface, e.g. by: <ul style="list-style-type: none"> • Setpoint setting via analogue input AI1 ... AI2 • Intervention of building automation via digital input DI1 or bus communication Flashes with active twin-head pump connection.
4	Operating button	Navigate menus and edit content by turning and pressing.
5	Back button	Menu navigation: <ul style="list-style-type: none"> • To go back to the previous menu level (briefly press once). • To go back to the previous settings (briefly press once). • To return to the main menu (press 1 x longer, > 2 seconds) Switches the key lock* on or off (> 5 seconds) in combination with pressing the operating button.

Table 15: Description of operating elements

*The configuration of the key lock makes it possible to prevent the pump setting from being changed on the display.

9.4 Pump operation

9.4.1 Setting of pump output

The system was designed for a certain duty point (full load point, calculated maximum heating or cooling power demand). During commissioning, the pump output (delivery head) is set according to the duty point of the system.

The factory setting does not correspond to the output required for the system. The required pump capacity is determined with the help of the pump curve diagram for the selected pump type (e.g. from the data sheet).



NOTICE

For water applications, the flow rate value shown in the display or output to the building management system applies. For other fluids, this value only reflects the tendency. If no differential pressure sensor is installed (variant ... R1), the pump cannot indicate a volume flow value.

CAUTION

Risk of material damage!

An inadequate volume flow can lead to damage on the mechanical seal; the minimum volume flow depends on the speed of the pump.

- Make sure that the volume flow does not fall below the minimum value Q_{\min} .

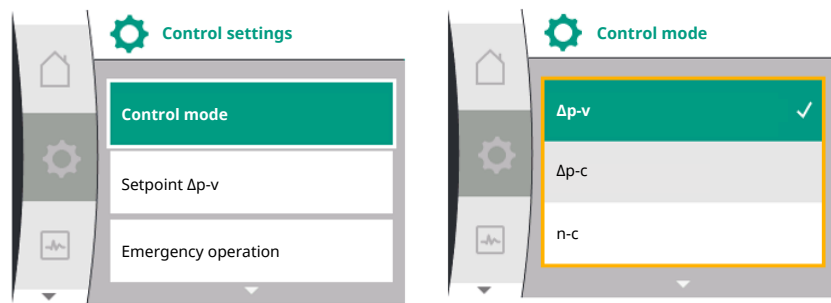
Approximate calculation of Q_{\min} :

$$Q_{\min} = 10 \% \times Q_{\max \text{ pump}} \times \text{actual speed} / \text{max. speed}$$


9.4.2 Settings on pump


Carry out settings by turning and pressing the operating button. Turn the operating button to the left or right to browse the menus or configure settings. A green focus indicates navigation in the menu. A yellow focus indicates a configuration of settings.


- Green focus: Navigation in menu.
- Yellow focus: Change settings.

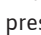


→ Turn : menu selection and parameter setting.

→ Press : Activation of menus or confirming settings.

Press the “Back” button  (“Description of operating elements” [▶ 147](#)) table) to change the focus back to the previous focus. Consequently, the focus moves one level further up in the structure or to a previous setting.

Pressing the Back button  after having changed a setting (yellow focus) without confirming the changed value returns the focus to the previous focus. The adjusted value will be discarded. The previous value remains unchanged.

If the Back button  is pressed for more than 2 seconds, the Home screen opens and the pump can be operated from the main menu.



NOTICE

If there are no warning or error messages, the display on the electronic module will switch off 2 minutes after the last time it was operated.

- If the operating button is pressed or turned again within 7 minutes, the previously exited menu will appear. You can continue to configure settings.
- If the operating button is not pressed or turned for more than 7 minutes, any unconfirmed settings will be lost. Pressing the button again opens the Home screen on the display and the pump can be operated from the main menu.

9.4.3 Initial settings menu

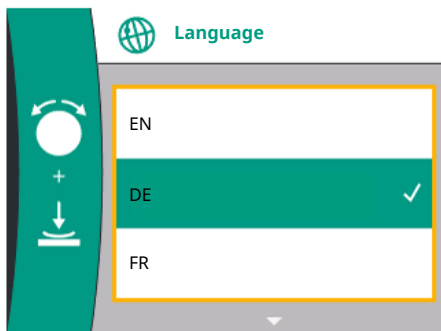


Fig. 30: Initial settings menu

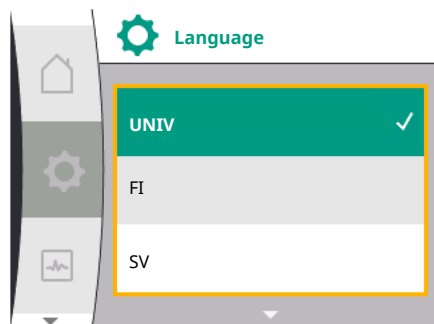


Fig. 31: Menu language

The settings menu will appear in the display during initial commissioning of the pump. Turn the operating button to display the different menu languages. The following languages can be selected:

Language abbreviations	Language
EN	English
DE	German
FR	French
IT	Italian
ES	Spanish
UNIV	Universal
FI	Finnish
SV	Swedish
PT	Portuguese
NO	Norwegian
NL	Dutch
DA	Danish
PL	Polish
HU	Hungarian
CS	Czech
RO	Romanian
SL	Slovenian
HR	Croatian

Language abbreviations	Language
SK	Slovak
SR	Serbian
LT	Latvian
LV	Lithuanian
ET	Estonian
RU	Russian
UK	Ukrainian
BG	Bulgarian
EL	Greek
TR	Turkish

Table 16: Menu languages

**NOTICE**

In addition to the languages, there is a neutral number code “Universal” in the display that can be selected as an alternative language. The number code is listed and explained in tables next to the display texts.
Factory setting: English

**NOTICE**

After selecting a language other than the one currently set, the display may switch off and restart.
The green LED flashes during this process. After the display has restarted, the language selection list opens with the activated newly selected language.
This process can take up to approx. 30 sec.

After selecting the language, the initial setting menu is exited. The display changes to the main menu.

If no settings are made, the pump starts in factory setting ($\Delta p-v$).
For further factory settings, see “Factory setting” [► 191] section.

**NOTICE**

The factory setting for variant ... R1 (without differential pressure sensor in delivery status) is the basic control mode “Constant speed”. The factory setting mentioned below refers to the variant with a differential pressure sensor fitted in the factory.

9.4.4 Main menu

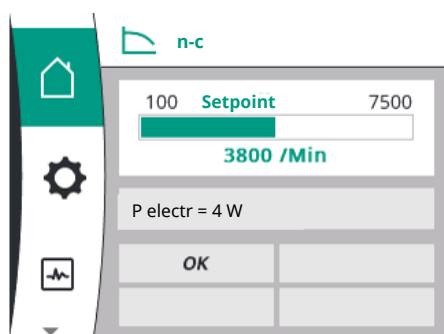


Fig. 32: Main menu

9.4.5 Main menu “Home screen”

Meaning of the main menu symbols in the display

	Universal	Display text
	Homescreen	Homescreen
	1.0	Settings
	2.0	Diagnostics and measured values
	3.0	Factory setting

The selection of the home screen is done by turning the operating button to the “House” symbol.

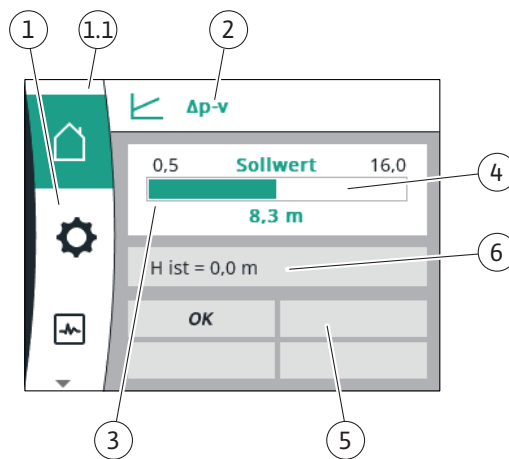


Fig. 33: Home screen

Item	Name	Explanation
1	Main menu overview	Selection of different main menus
1.1	Status area: Error, warning or process information display	Indicates an on-going process, warning or error message. Blue: Process or communication status display (CIF module communication) Yellow: Warning Red: Fault Grey: There are no processes running in the background, there are no warning or error messages.
2	Title bar	Display of the currently set control mode.
3	Setpoint display field	Displays currently configured setpoints.
4	Setpoint editor	Yellow frame: You have pressed the operating button to open the setpoint editor and change the value.
5	Active influences	Display of influences on set control mode, E.g. EXT. OFF. Up to four active influences can be displayed. If a twin-head pump connection is set up, the status of the twin-head pump is displayed here.
6	Operating data and measurement area	Shows current operating data and measured values. The displayed operating data depend on the set control mode. They are displayed alternately.

Table 17: Home screen

Setpoints can be changed in the “Home screen” menu.

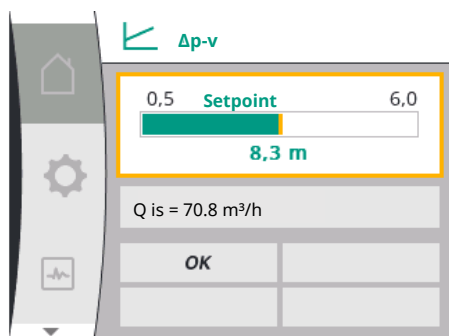
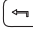


Fig. 34: Home screen setpoint adjustment Δp-v

Pressing the operating button activates the setpoint adjustment. The frame of the changeable setpoint turns yellow.

The setpoint is changed by turning the operating button right or left.

Pressing the operating button again confirms the changed setpoint. The pump accepts the value and the display returns to the main menu.

Pressing the back button  without confirming the changed setpoint will not change the setpoint. The pump shows the main menu with unchanged setpoint.

Active influences of the pump status on the display in the home screen for single pumps

The active influences are listed from highest to lowest priority:




Name	Displayed symbols	Description
Fault		Error active, motor stops
Pump kick		Pump kick active
EXT.OFF	OFF	Digital input DI EXT. OFF active
Pump operation OFF	OFF	Pump manually switched off
Setpoint OFF	OFF	Analogue signal OFF
Substitute speed		Pump is running at substitute speed
Fallback Off	OFF	Replacement mode active, but set to motor stop
No active influences	OK	No active influences active

Table 18: Active influences

Active influences on the hydraulic output – displayed in the home screen


Name	Dis- played sym- bols	Description
Limitation of the hydraulic output		Limitation of hydraulic output due to external influences such as too high temperature or insufficient power supply.
No active influences	-	No active influences on the volume flow.

Table 19: Active influences

9.4.6 Submenu

Each submenu is made up of a list of submenu items.
The title identifies a subsequent submenu or settings dialogue.

9.4.7 Main menu “Settings” – Menu overview

The following table gives an overview of the “Settings” main menu:

Universal	Display text
1.0	Settings
1.1	Control settings
1.1.1	Control mode
$\Delta p-v$	$\Delta p-v$
$\Delta p-c$	$\Delta p-c$
n-c	n-c
PID control	PID controller
1.1.2 ¹	Setpoint ¹
1.1.2 $\Delta p-v$,	$\Delta p-v$
1.1.2 $\Delta p-c$,	$\Delta p-c$
1.1.2 n-c,	n-c
1.1.2 PID	PID control
1.1.2 $\Delta p-v$	Setpoint $\Delta p-v$
H set =	H target =
1.1.2 $\Delta p-c$	Setpoint $\Delta p-c$
H set =	H target =
1.1.2 n-c	Setpoint n-c
n act =	n is =
1.1.2 PID	Setpoint PID

Universal	Display text
Setpoint =	Setpoint =
1.1.3 Kp ²	Parameter Kp ²
1.1.4 Ti ²	Parameter Ti ²
1.1.5 Td ²	Parameter Td ²
1.1.6 ²	Control inversion ²
OFF	Inversion OFF
ON	Inversion ON
1.1.7	Emergency operation
OFF	Pump OFF
ON	Pump ON
1.1.8 ³	Emergency operation speed ³
1.1.9	Setpoint source
1.1.9 / 1	Internal setpoint
1.1.9 / 2	Analogue input (AI2)
1.1.9 / 3	CIF module
1.1.10 ⁴	Substitute setpoint ⁴
1.1.15	Pump ON/OFF
OFF	Switched off
ON	Switched on
1.3	External interfaces
1.4	Dual pump management
1.5	Display settings
1.6	Additional settings

¹ According to the currently set control mode, only the corresponding setpoint opens.

² The menu item only opens if the PID control mode is set.

³ The menu item only opens if emergency operation is set to "ON".

⁴ The menu item only opens if analogue input AI2 is selected as the setpoint source.

9.4.8 Main menu "Settings"

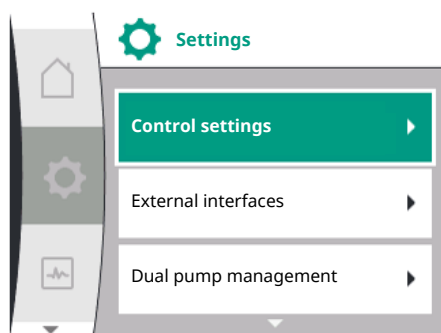



Fig. 35: Settings menu

Different settings can be changed in the "Settings" menu .


The "Settings" menu is selected by turning the operating button to the "gear wheel" symbol .

Confirm the selection by pressing the operating button. Selectable submenus open. Select a submenu by turning the operating button to the right or left. The selected submenu item is highlighted in colour.

Press the operating button to confirm the selection. The selected submenu or downstream settings dialogue appears.



NOTICE

If there are more than three submenu items, this is indicated by an arrow  above or below the visible menu items. Turn the operating button in the corresponding direction to open the submenu items on the display.

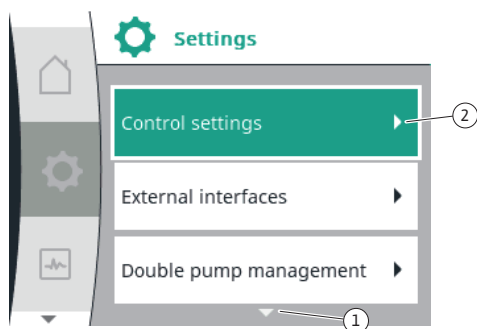


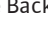


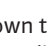
Fig. 36: Settings menu

An arrow ^① above or below a menu area indicates that additional submenu items are available in this area. These submenu items are accessed by turning the operating button.

An arrow ^② to the right in a submenu item indicates that another submenu is accessible. Pressing the operating button opens this submenu. If there is no arrow pointing to the right, a settings dialogue can be accessed by pressing the operating button.

**NOTICE**

Briefly press the Back button  in a submenu to return to the previous menu. Briefly press the Back button  in the main menu to return to the Home screen. If there is an error, pressing the Back button  takes you to the error display (Section “Error messages” [► 192]).

If there is an error, holding down the Back button  (> 1 second) takes you back to the Home screen or to the error display from any settings dialogue and from any menu level.

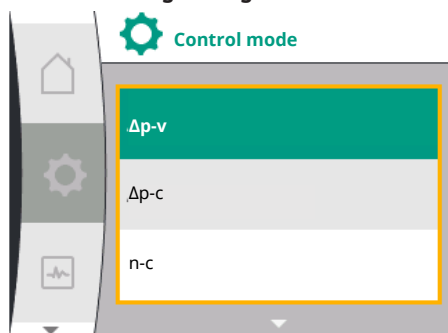
9.4.9 Settings dialogues

Fig. 37: Settings dialogue

Settings dialogues have been highlighted with a yellow frame and show the current setting.


Turn the operating button to the right or left to adjust the highlighted setting. Press the operating button to confirm the new setting. The focus returns to the menu you opened.

If you do not turn the operating button before pressing, the previous setting remains unchanged.

One or more parameters can be set in the settings dialogues.

- If only one parameter can be set, the focus returns to the menu you opened after having confirmed the parameter value (pressing the operating button).
- If several parameters can be set, the focus changes to the next parameter after having confirmed a parameter value.

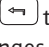
If you confirm the last parameter in the settings dialogue, the focus returns to the menu you opened.

Press the “Back” button  to return the focus to the previous parameter. The previously changed value will be discarded because it had not been confirmed.

Press the operating button to check set parameters and switch between them. In this process, existing parameters are once again confirmed, but not changed.

**NOTICE**

Press the operating button without selecting another parameter or adjusting another value to confirm the setting.

Press the Back button  to discard the current adjustment and retain the previous setting. The menu changes to the previous setting or previous menu.

9.4.10 Status area and status displays

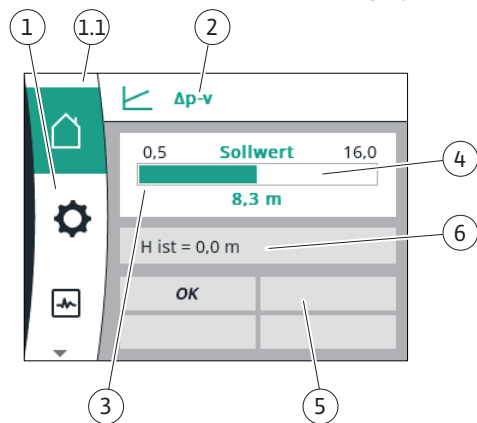


Fig. 38: Status area

The status area is located on the left side above the main menu area ^{1.1}. (See also table “Home screen” [▶ 150] in “Home screen” [▶ 149] section).

When a status is active, status menu items can be displayed and selected in the main menu.

Turning the operating button to the status area shows the active status.

When an active process is finished or withdrawn, the status display closes.

There are three different classes of status displays:

1. Display process:

On-going processes have been highlighted in blue.

Processes mean pump operation may deviate from the adjusted control.

2. Display warning:

Warning messages have been highlighted in yellow.

The pump functions are restricted if a warning has been output (see “Warning messages” [▶ 195] section).

Example: Cable break detection on analogue input.

3. Display error:

Error messages have been highlighted in red.

The pump stops operation if an error has occurred. (see “Error messages” [▶ 192] section).

Example: blocking rotor.

Further status displays, if available, can be displayed by turning the operating button to the corresponding symbol.




Symbol	Meaning
	Error message Pump stopped!
	Warning message Pump operation restricted!
	Communication status – a CIF module has been installed and is active. Pump in control mode, monitoring and control by building automation available.

Table 20: Potential data displayed in the status area



NOTICE

A set control mode is interrupted when a process is running. The pump starts to run in the set control mode once the process is ended.



NOTICE

Repeatedly pressing or pressing and holding the Back button after an error message has occurred will open the “Error” status display and not take you back to the main menu.

The status area is highlighted in red.

10 Control settings

10.1 Control functions

The following control functions are available:

- Differential pressure $\Delta p-v$
- Differential pressure $\Delta p-c$
- Speed constant (n-const)
- PID control

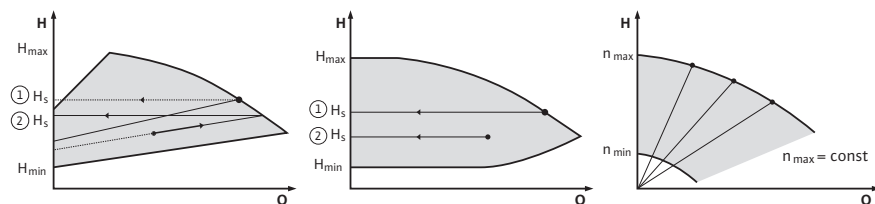


Fig. 39: Control functions

Differential pressure Δp -v (factory setting for Yonos GIGA2.0)

The control changes the differential pressure setpoint to be maintained by the pump linearly between reduced differential pressure H and H_{target} .

The controlled differential pressure H decreases or increases with the flow rate.

Differential pressure Δp -c

The control keeps the differential pressure generated by the pump constant over the permissible flow rate range at the set differential pressure setpoint H_{target} up to the maximum characteristic curve.

Starting from a required delivery head to be set according to the design point, the pump variably adapts the pump capacity to the required volume flow. The volume flow varies due to the open and closed valves on the consumer circuits. The pump output is adjusted to the requirements of the consumer load and the energy requirement is reduced.

Constant speed (n-c / factory setting for Yonos GIGA2.0 ... R1)

The speed of the pump is kept at a set constant speed. The speed range is dependent on the motor and pump type.

User-defined PID control

The pump controls based on a user-defined control function. The PID control parameters K_p , T_i and T_d must be specified manually.

The PID controller used in the pump is a standard PID controller.

The controller compares the measured actual value with the specified setpoint and attempts to match the actual value to the setpoint as closely as possible.

Provided the appropriate sensors are used, various controls can be implemented.

When selecting a sensor, attention must be paid to the configuration of the analogue input.

The control behaviour can be optimised by changing the P, I and D parameters.

The direction of control action can be adjusted by switching the control inversion on or off.

10.2 Selecting a control mode



The following submenus can be selected in the “Settings” menu (Universal 1.0):

Universal	Display text
1.1	Control settings
1.3	External interfaces
1.4	Dual pump management
1.5	Display settings
1.6	Additional settings

To choose a control mode, select the following in succession:

Universal	Display text
1.0	Settings
1.1	Control settings
1.1.1	Control mode

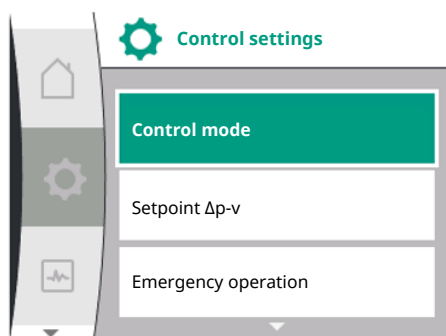


Fig. 40: Control mode

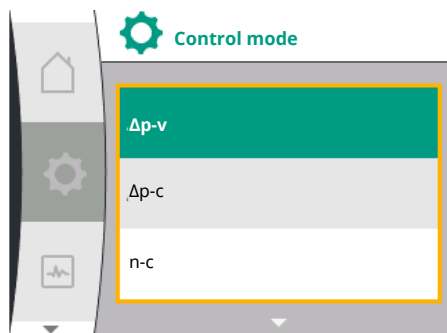


Fig. 41: Control mode selection

The following basic control modes are available to select from:

Universal	Display text
Δp-v	Δp-v
Δp-c	Δp-c
n-c	n-c
PID control	PID controller

The Δp-c and Δp-v control modes require a differential pressure sensor to be connected to the analogue input AI1.



NOTICE

With Yonos GIGA2.0, the control mode Δp-v and the differential pressure sensor are preconfigured to the analogue input AI1 as a factory setting.

With Yonos GIGA2.0 ... R1, the control mode n-c and no analogue input is preconfigured.

After selecting the desired control mode, the “Control setting” menu opens again. Additional settings can be changed.



NOTICE

Each control mode is configured with a default parameter as a factory setting. When changing the control mode, previously set configurations such as external sensors or operating status are not carried over. All parameters must be set again.

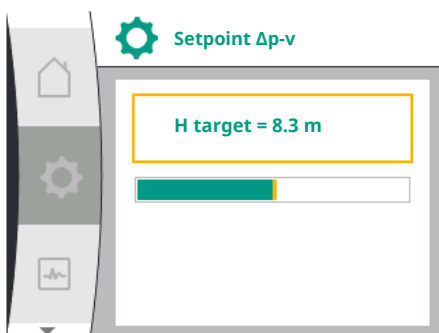


Fig. 42: Setting setpoint Δp-v

Specific parameters for differential pressure Δp-v

If the Δp-v control mode is selected, the submenu “Setpoint Δp-v” opens in the “Control setting” menu. The desired delivery head can be set as the setpoint.

Universal	Display text
1.1.2 Δp-v	Setpoint Δp-v
H set =	H target =

After confirming the setpoint, the “Control setting” menu opens again.

Specific parameters for differential pressure Δp-c

If the Δp-c control mode is selected, the “Setpoint Δp-c” submenu opens in the “Control setting” menu. The desired delivery head can be set as the setpoint.

After confirming the setpoint, the “Control setting” menu opens again.

Specific parameters for constant speed (n-c)

If the control mode constant speed n-c is selected, the submenu “Setpoint n-c” opens in the “Control setting” menu. The desired speed can be set as the setpoint.

After confirming the setpoint, the “Control setting” menu opens again.

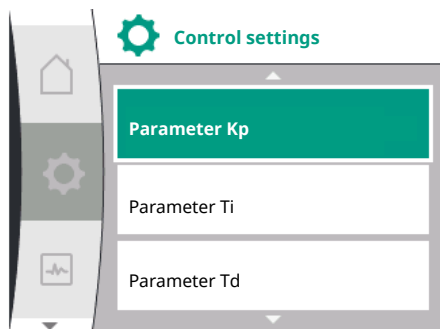


Fig. 43: Setting PID parameters

PID specific parameters

If the control mode “PID control” is selected, the submenus “Setpoint PID”, Parameter Kp, Parameter Ti, Parameter Td and control inversion open in the “Control setting” menu. The desired percentage value can be set as the setpoint in the “PID setpoint” menu.

In the Kp, Ti and Td parameter submenus, the parameters can be set as the setpoint according to the desired behaviour.

The control inversion can be switched off and on.

After setting the desired values, the “Control setting” menu opens again.

Universal	Display text
1.0	Settings
1.1	Control settings
1.1.1	Control mode
1.1.2 PID	Setpoint PID
Setpoint =	Setpoint =
1.1.3 Kp ²	Parameter Kp ²
1.1.4 Ti ²	Parameter Ti ²
1.1.5 Td ²	Parameter Td ²
1.1.6 ²	Control inversion ²
OFF	Inversion OFF
ON	Inversion ON

² The menu item only opens if control mode PID is set.

10.3 Setting the setpoint source



NOTICE

The setpoint can only be adjusted if the setpoint source is set to “Internal setpoint”. If “Internal setpoint” has not been selected in the “Setpoint source” menu, the green adjustment bar in the “Setpoint” menu is not active. No setting can be changed.

To set the setpoint source, select the following in succession:

Universal	Display text
1.0	Settings
1.1	Control settings
1.1.9	Setpoint source

The following setpoint sources are available to select from:

Universal	Display text
1.1.9 / 1	Internal setpoint
1.1.9 / 2	Analogue input (AI2)
1.1.9 / 3	CIF module

The setpoint source “Internal setpoint” can be set in the display. The setpoint sources “Analogue input AI2” and “CIF module” expect a setpoint from an external source.

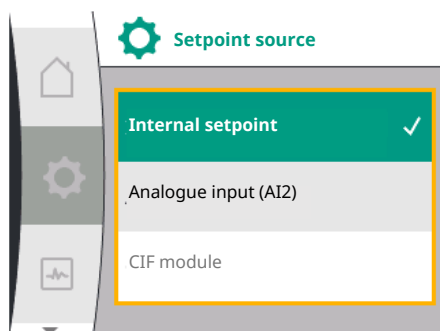


Fig. 44: Setting the setpoint source



NOTICE

A CIF module can only be selected as a setpoint source if a CIF module is installed. The menu item cannot otherwise be selected.

If the setpoint is set via the analogue input AI2, the analogue input can be configured in the “Settings” menu.

If an external setpoint source (analogue input AI2 or CIF module) is selected, the menu item “Substitute setpoint” opens. A fixed setpoint can be specified here, which is used for control in the event of a malfunction of the setpoint source (such as a cable break at the analogue input or no communication to the CIF module).

After confirming the selected setpoint source, the “Control setting” menu opens again.

10.4 Emergency operation

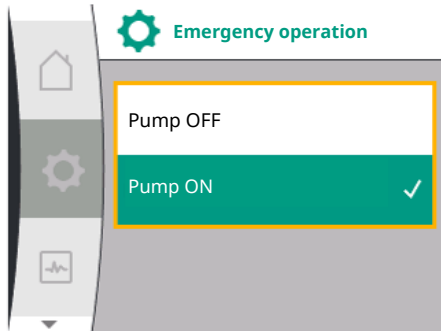


Fig. 45: Setting emergency operation

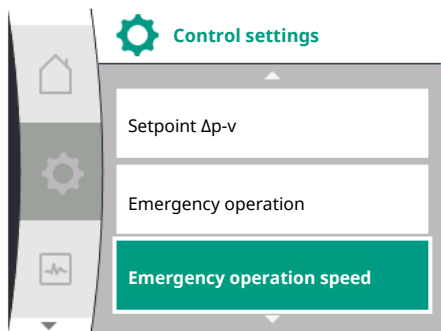


Fig. 46: Setting the emergency operation speed

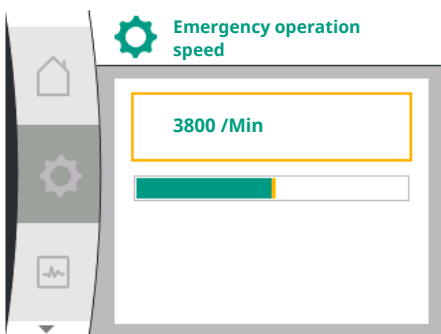


Fig. 47: Emergency operation speed

10.5 Switch off motor

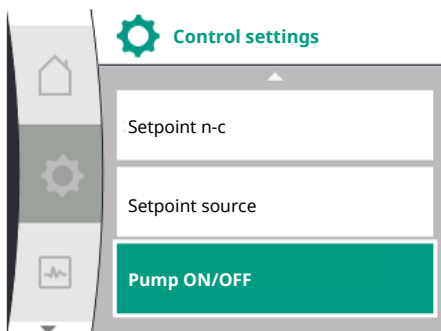


Fig. 48: Control setting pump ON/OFF

In the event of a malfunction, such as failure of the required sensor, an “emergency operation” can be defined.

In the “Emergency operation” menu, you can choose between “Pump OFF” and “Pump ON”. To do this, select the following in succession:


Universal	Display text
1.0	Settings
1.1	Control settings
1.1.7	Emergency operation
OFF	Pump OFF
ON	Pump ON

If “Pump ON” is selected, the corresponding speed can be set in the “Emergency operation speed” submenu:

Universal	Display text
1.0	Settings
1.1	Control settings
1.1.8 ³	Emergency operation speed ³

³ Menu item opens only when emergency operation is set to “ON”.

After confirming the emergency operation speed setpoint, the “Control setting” menu opens again.

The motor of the pump can be switched on and off in the “Settings” menu . To do this, select the following in succession:

Universal	Display text
1.0	Settings
1.1	Control settings
1.1.15	Pump ON/OFF
OFF	Switched off
ON	Switched on

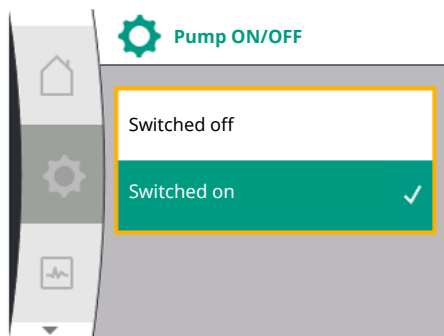


Fig. 49: Switching the pump on or off

It is possible to switch off the pump via the manual function “Pump On/Off”. The motor is stopped and the control mode with the set control function is interrupted. In order for the pump to continue running in the set control mode, it must be actively switched on again via “Pump On”.



DANGER

Risk of fatal electrical shock!

The “Pump OFF” connection only overrides the set control function and only stops the motor. This means that the pumps are not voltage-free.

- Always disconnect the pump from the power supply for maintenance work!

10.6 Configuration storage/data storage

The electronic module is equipped with a non-fading memory for saving the configuration. If the mains supply is interrupted for any length of time, all settings and data are retained.

When power is restored, the pump continues to run with the default values that were present before the interruption.

11 Double pump operation

11.1 Dual pump management

All Yonos GIGA2.0 pumps are equipped with integrated dual pump management.

A twin-head pump connection can be established or disconnected in the “Dual pump management” menu. The twin-head pump function can also be set here.

The dual pump management has the following functions:

→ Main/standby operation:

Each of the two pumps provides the configured flow rate. The other pump is available in case of malfunction or runs after pump cycling.

Only one pump runs at a time (factory setting).

The main/standby operation is also completely active even for two similar single pumps in a twin-head pump installation in the Y-piece.

→ Efficiency-optimised peak-load operation (parallel operation):

In peak-load operation (parallel operation), the hydraulic output is provided jointly by both pumps.

In the partial load range, the hydraulic output is initially provided by just one of the two pumps.

If the sum of the electrical power consumption P_1 of both pumps in the partial load range is less than the power consumption P_1 of one pump, then the second pump is switched on with optimised efficiency.

This operating mode optimises operational efficiency compared to conventional peak-load operation (exclusively load-sensitive switching on and off).

If only one pump is available, the remaining pump takes over the supply. The possible peak load is limited due to the power of the single pump. Parallel operation is also possible with two single pumps of the same type in twin-head pump operation in the Y-piece.

→ Pump cycling:

The actively operated pump is regularly changed automatically to guarantee even usage of both pumps in the event of single pump operation. If only one pump (main/standby, peak load or night setback) is running, the pump being operated is changed after a running time of 24 h at the latest. Both pumps run at the time of pump changeover so that operation is not interrupted. The operated pump can be replaced at least every 1 hour and can be set in length increments up to a maximum of 36 hours.

**NOTICE**

Even after switching the mains voltage off and on again, the remaining time until the next pump cycling continues to run. The timer does not start again from the beginning!

→ **SSM/ESM (collective fault signal/individual fault signal):**

- The **SSM function** must preferably be connected to the main pump. The SSM contact can be configured as follows:
the contact reacts either only in the event of a fault or in the event of a fault and a warning.

Factory setting SSM only reacts in the event of a fault.

Alternatively or additionally, the SSM function can also be activated on the standby pump. Both contacts work in parallel.

- **ESM:** The ESM function of the twin-head pump can be configured on each head of the twin-head pump head as follows: The ESM function on the SSM contact only signals faults of the respective pump (individual fault signal). In order to record all faults of the two pumps, both contacts must be assigned.

→ **SBM/EBM (collective run signal/individual run signal):**

- The **SBM contact** can be assigned to any of the two pumps. The following configuration is possible:

The contact is activated when the motor is in operation, power supply is present or no fault is present.

Factory setting: ready for operation. Both contacts signal the operating status of the twin-head pump in parallel (collective run signal).

- **EBM:** The EBM function of the twin-head pump can be configured as follows: The SBM contacts only signal run signals of the respective pump (individual run signal). In order to record run signals of both the pumps, both contacts must be assigned.

→ **Communication between pumps:**

Communication for a twin-head pump has been set at the factory.

Wilo Net must be installed with cable between the pumps when connecting two single pumps of the same type to a twin-head pump.

Then set the termination as well as the Wilo Net address in the menu under “Settings/external interfaces/Wilo Net setting”. Then, in the “Dual pump management” submenu of the “Settings” menu, select the settings “Connect twin-head pump”.

**NOTICE**

For the installation of two single pumps to form a twin-head pump, see sections “Twin-head pump installation/Y-pipe installation” [▶ 133], “Electrical connection” [▶ 134] and “Application and function of the Wilo Net interface” [▶ 180].

11.2 Twin-head pump behaviour

The control of both pumps starts from the main pump to which the differential pressure sensor is connected.

In case of **breakdown/fault/communication interruption**, the main pump alone takes over complete operation. The main pump runs as a single pump according to the set operating modes of the twin-head pump.


The standby pump, which receives no data from the differential pressure sensor, runs in the following cases at an adjustable constant emergency operation speed.

- The main pump to which the differential pressure sensor is connected fails.
- The communication between the main pump and the standby pump is interrupted.

The standby pump starts immediately after detecting a fault.

11.3 Settings menu – dual pump management

In the “Dual Pump Management” menu, a twin-head pump connection can be established or disconnected and you can also set the twin-head pump function.

The  settings menu “Dual Pump Management” has different submenus depending on the status of the twin-head pump connection.

The following table gives an overview of possible settings in the dual pump management:

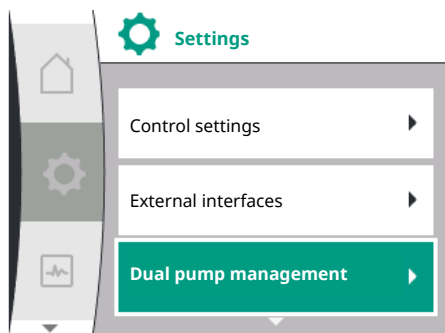


Fig. 50: Dual pump management menu

Universal	Display text
1.0	Settings
1.4	Dual pump management
1.4.1	Connecting twin-head pump
1.4.1.1	Twin-head pump partner address
1.4.1.2	Establish twin-head pump connection
Confirm (Pump will re-set!)	Confirm (pump will reset!)
Double pump pairing status	Twin-head pump pairing status
Pairing in progress...	Pairing in progress...
Pairing successful.	Pairing successful
Pairing failed.	Pairing failed
Reset will follow.	Reset will follow
Partner not found.	Partner not found
Partner already paired.	Partner already paired
Partner incompatible.	Partner incompatible
Partner Node-ID:	Partner node ID:
Cancel	Cancel
1.4.2	Disconnecting twin-head pump
Confirm (Pump might reset!)	Confirm (Pump might reset!)
1.4.3	Twin-head pump function
1.4.3.1	Main/reserve
1.4.3.2	Peak-load operation
1.4.4	Pump cycling
1.4.4.1	Time-based pump cycling: ON/OFF
1.4.4.2	Time-based pump cycling: Interval
1.4.4.3	Manual pump cycling
Confirm	Confirm
Cancel	Cancel
1.4.5	Pump housing type
1.4.5 / 1	Single pump
1.4.5 / 2	Twin-head pump (left):
1.4.5 / 3	Twin-head pump (right):

The following settings are possible with **no** existing twin-head pump connection:

- Twin-head pump connection.
- Pump housing type

The following settings are possible with an existing twin-head pump connection:

- Disconnect twin-head pump.
- Twin-head pump function
- Set pump cycling.
- Pump housing type



NOTICE

With a factory-supplied twin-head pump, the twin-head pump connection is pre-configured and active.

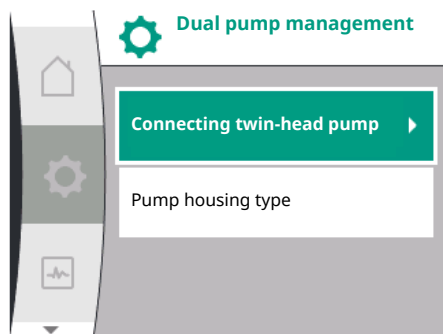


Fig. 51: Dual pump management menu

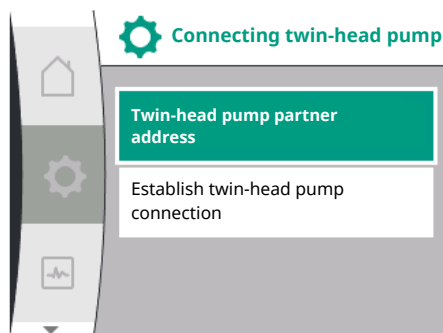



Fig. 52: Connect twin-head pump menu

Menu “Connecting twin-head pump”

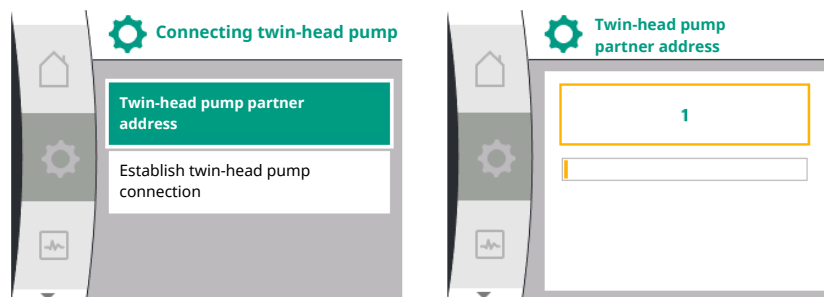
If a twin-head pump connection has not yet been established, select the following in the “Settings” menu :

Universal	Display text
1.0	Settings
1.4	Dual pump management
1.4.1	Connecting twin-head pump

The Wilo Net address of the twin-head pump partner must first be set for both pumps of the twin-head pump.

Example:

Pump I is assigned the Wilo Net address 1, pump II the Wilo Net address 2. The address 2 of the twin-head pump partner must then be set in pump I and address 1 in pump II.



NOTICE

For notes on the Wilo Net address, see sections “Application and function of the Wilo Net interface” [▶ 180] and “Connection of Wilo Net for twin-head pump function” [▶ 143].

When the configuration of the partner addresses is complete, the twin-head pump connection can be started or cancelled.

Universal	Display text
1.4.1	Connecting twin-head pump
1.4.1.1	Twin-head pump partner address
1.4.1.2	Establish twin-head pump connection



NOTICE

The pump from which the twin-head pump connection is started is the main pump. Always select the pump to which the differential pressure sensor is connected as the main pump.

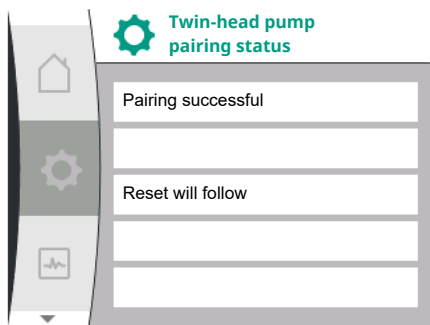


Fig. 53: Successful twin-head pump connection

Successful twin-head pump connection:

Universal	Display text
Double pump pairing status	Twin-head pump pairing status
Pairing successful.	Pairing successful
Reset will follow.	Reset will follow



NOTICE

Activating the twin-head pump function fundamentally changes various parameters of the pump. The pump is then started automatically.

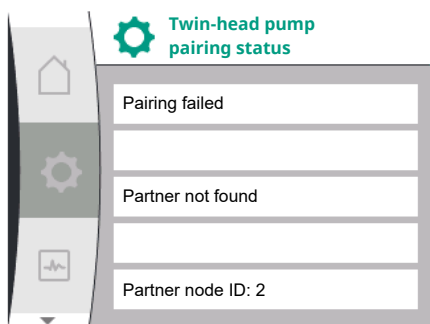


Fig. 54: Failed dual connection

Failed twin-head pump connection:

Universal	Display text
Double pump pairing status	Twin-head pump pairing status
Pairing failed.	Pairing failed
Partner not found.	Partner not found
Partner Node-ID:	Partner node ID:



NOTICE

If there is an error in the twin-head pump connection, the partner address must be reconfigured! Always check the partner addresses beforehand!

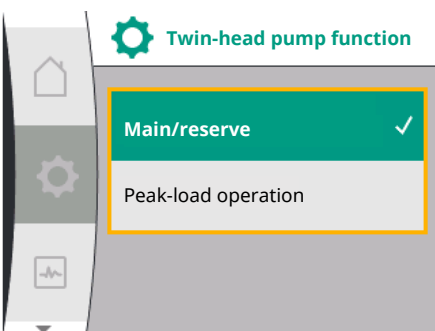


Fig. 55: Twin-head pump function menu

Menu “Twin-head pump function”

When a twin-head pump connection is established, you can switch between the following functions in the “Twin-head pump function” menu:

- **Main/standby operation** and
- **Efficiency-optimised peak-load operation (parallel operation)**

Universal	Display text
1.4.3	Twin-head pump function
1.4.3.1	Main/reserve
1.4.3.2	Peak-load operation



NOTICE

When switching the twin-head pump function, different parameters of the pump are fundamentally changed. The pump is then automatically restarted. The main menu then opens again.

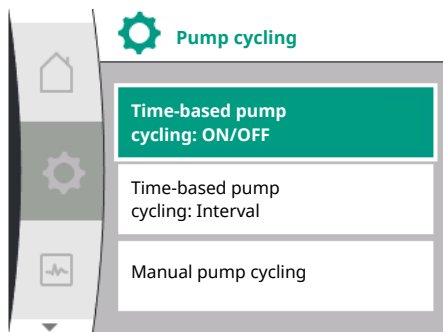


Fig. 56: Pump cycling menu

“Pump cycling” menu

If a twin-head pump connection has been established, the function can be switched on and off and the time interval of the pump cycling can be set in the “Pump cycling” menu. Time interval: between 1 h and 36 h, factory setting: 24 h.

Universal	Display text
1.4.4	Pump cycling
1.4.4.1	Time-based pump cycling: ON/OFF
1.4.4.2	Time-based pump cycling: Interval
1.4.4.3	Manual pump cycling
Confirm	Confirm
Cancel	Cancel

An immediate pump cycling can be triggered via the menu item “manual pump cycling”. Manual pump cycling can always be carried out regardless of the configuration of the time-based pump cycling function.

Menu “Disconnect twin-head pump”

When a twin-head pump function is established, it can also be separated. To do this, select the following:

Universal	Display text
1.0	Settings
1.4	Dual pump management
1.4.2	Disconnecting twin-head pump
Confirm (Pump might reset!)	Confirm (Pump might reset!)



NOTICE

Disconnecting the twin-head pump function fundamentally changes various parameters of the pump. The pump is then started automatically.

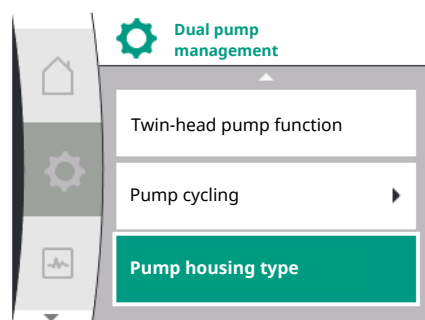


Fig. 57: Dual pump management menu

“Pump housing type” menu

The selection at which hydraulic position a motor head is mounted is made independently of a twin-head pump connection.

The following selection is available in the “Pump housing type” menu:

- Single pump hydraulics
- Twin-head pump hydraulics I (left in flow direction)
- Twin-head pump hydraulics II (right in flow direction)

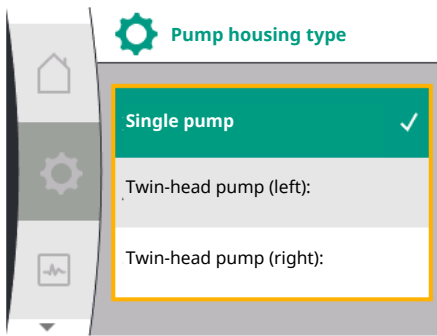


Fig. 58: Pump housing type menu

Universal	Display text
1.0	Settings
1.4	Dual pump management
1.4.5	Pump housing type
1.4.5 / 1	Single pump
1.4.5 / 2	Twin-head pump (left):
1.4.5 / 3	Twin-head pump (right):

**NOTICE**

The configuration of the hydraulics must be carried out before establishing the twin-head pump connection. With twin-head pumps delivered from the factory, the hydraulic position is pre-configured

11.4 Display for twin-head pump operation

Each twin-head pump partner has its own graphic display, showing the values and settings.

The home screen can be seen on the display of the main pump with a mounted differential pressure sensor, as with a single pump.

The feature SL is shown on the display of the partner pump without a mounted differential pressure sensor in the setpoint display field.

**NOTICE**

If a twin-head pump connection is established, entries on the graphic display of the pump partner are not possible. This can be identified by a lock symbol on the "Main menu symbol".

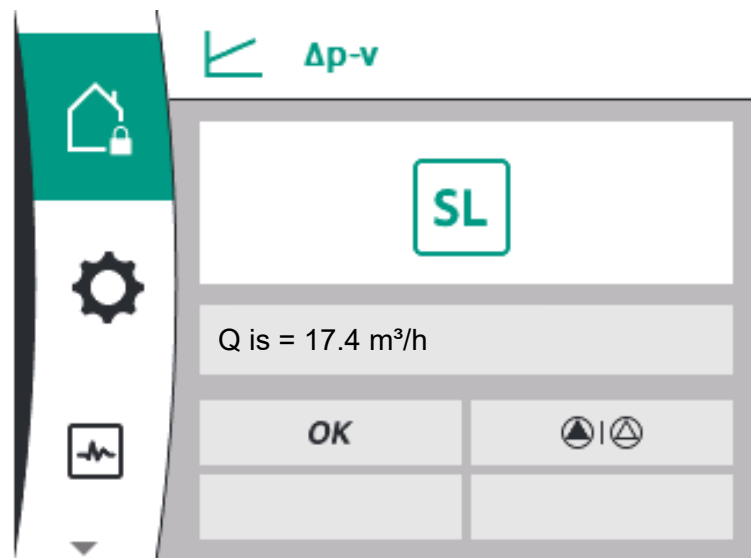


Fig. 59: Twin-head pump partner home screen

Symbol of main and partner pump

The home screen shows which pump is the main pump and which is the partner pump.

- Main pump with a mounted differential pressure sensor: "Home screen" as with single pump
- Partner pump without a mounted differential pressure sensor: symbol SL in setpoint display field

Two pump symbols are displayed in twin-head pump operation in the "Active influences" area. This is what they mean:

Case 1 – main/standby operation: only the main pump is running.

Indication on the display of the main pump



Indication on the display of the partner pump



Case 2 – main/standby operation: only the partner pump is running.

Indication on the display of the main pump



Indication on the display of the partner pump



Case 3 – parallel operation: only the main pump is running.

Indication on the display of the main pump



Indication on the display of the partner pump



Case 4 – parallel operation: only the partner pump is running.

Indication on the display of the main pump



Indication on the display of the partner pump



Case 5 – parallel operation: only the main pump and partner pump are running.

Indication on the display of the main pump



Indication on the display of the partner pump



Case 6 – Main/standby or parallel operation: No pump running.

Indication on the display of the main pump



Indication on the display of the partner pump



Active influences of the pump status on the display in the home screen for twin-head pumps

The active influences are listed from highest to lowest priority.

The symbols shown for the two pumps in twin-head pump mode mean:


- The left symbol represents the pump being viewed.
- The right-hand symbol represents the partner pump.

Name	Displayed symbols	Description
Main/standby operation: Error on partner pump OFF		Twin-head pump is set in main/standby operation. This pump head is inactive due to: → Control mode → Error at the pump partner.
Main/standby operation: Error at the partner pump		Twin-head pump is set in main/standby operation. This pump head is active due to a fault at the pump partner.
Main/standby operation: OFF		Twin-head pump is set in main/standby operation. Both pumps are inactive in control mode.
Main/standby operation: This pump head is active		Twin-head pump is set in main/standby operation. This pump head is active in control mode.
Main/standby operation: Partner pump active		Twin-head pump is set in main/standby operation. The pump partner is active in control mode.

Name	Displayed symbols	Description
Parallel operation: OFF	⚠+⚠	Twin-head pump is set in parallel operation. Both pumps are inactive in control mode.
Parallel operation: Parallel operation	⚠+⚠	Twin-head pump is set in parallel operation. Both pumps are active in parallel in control mode.
Parallel operation: This pump head active	⚠+⚠	Twin-head pump is set in parallel operation. This pump head is active in control mode. The pump partner is inactive.
Parallel operation: Pump partner active	⚠+⚠	Twin-head pump is set in parallel operation. The pump partner is active in control mode. This pump head is inactive . In the event of an error at the pump partner, this pump head will run.

Table 21: Active influences

12 Communication interfaces: Setting and function

Select the following in the “Settings” menu :

Universal	Display text
1.0	Settings
1.3	External interfaces

Possible selection of external interfaces:

Universal	Display text
1.3.1	Relay output (SSM/SBM)
1.3.2	Control input
1.3.3	Analogue input (AI1)
1.3.4	Analogue input (AI2)
1.3.5	Wilco Net setting



NOTICE

The submenus for setting the analogue inputs are only available depending on the selected control mode.

12.1 Menu overview of “External interfaces”

Universal	Display text
1.0	Settings
1.3	External interfaces
1.3.1	Relay output (SSM/SBM)
1.3.2	Control input
1.3.3	Analogue input (AI1)
1.3.4	Analogue input (AI2)
1.3.5	Wilco Net setting

12.2 SSM/SBM relay application and function

The SSM/SBM relay can be configured in the “Relay function” submenu either as a collective fault signal SSM or as a collective run signal SBM.

The following table gives an overview of the possible settings:

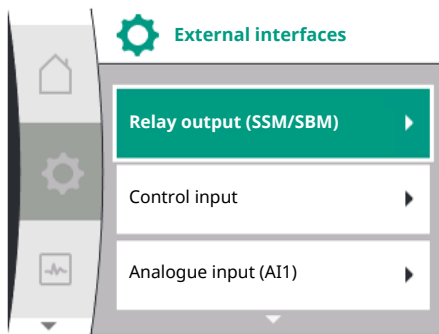


Fig. 60: External interfaces menu

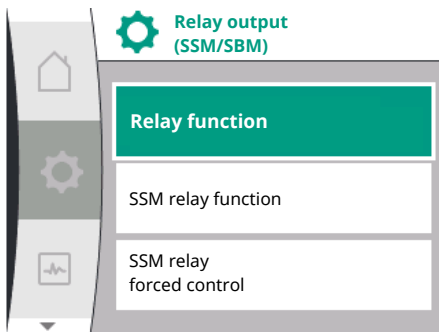


Fig. 61: SSM/SBM relay output menu

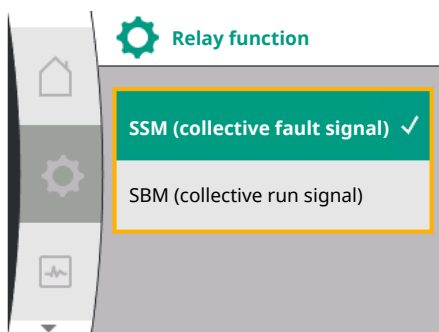


Fig. 62: Relay output SSM/SBM menu function

Universal	Display text
1.0	Settings
1.3	External interfaces
1.3.1	Relay output (SSM/SBM)
1.3.1.1	Relay function
SSM	SSM (collective fault signal)
SBM	SBM (collective run signal)
1.3.1.2 ¹	SSM relay function ¹
1.3.1.2 / 1	Error present
1.3.1.2 / 2	Error or warning present
1.3.1.2 / 3	Error present at twin-head pump head
1.3.1.3 ¹	SBM relay function ¹
1.3.1.3 / 1	Motor running
1.3.1.3 / 2	Mains voltage present
1.3.1.3 / 3	Ready for operation
1.3.1.4 ²	Twin-head pump SSM relay function ²
SSM	System mode (SSM)
ESM	Single pump mode (ESM)
1.3.1.5 ²	Twin-head pump SBM relay function ²
SBM	System mode (SBM)
EBM	Single pump mode (EBM)
1.3.1.6	SSM relay forced control
1.3.1.6 / 1	Normal
1.3.1.6 / 2	Forced active
1.3.1.6 / 3	Forced inactive
1.3.1.7	SBM relay forced control
1.3.1.7 / 1	Normal
1.3.1.7 / 2	Forced active
1.3.1.7 / 3	Forced inactive

¹Depending on the usage selection, SBM or SSM opens as a submenu.

²These submenus only appear when the twin-head pump is connected and depending on the selection SSM or SBM.



NOTICE

Depending on the configuration of the relay function (SSM or SBM), the associated settings menu "SSM relay function" or "SBM relay function" opens.

12.2.1 SSM application and function

The contact of the collective fault signal (SSM, potential-free changeover contact) can be connected to a building automation system. The SSM relay can either switch on only in case of fault or for faults and warnings. The SSM relay can be used as a normally closed contact or a normally open contact.

- When the pump is without power, the NC contact is closed.
- If there is a fault, the contact at NC is open. The converter bridge to NO is closed.

To do this, select the following in the menu:

Universal	Display text
1.0	Settings
1.3	External interfaces

Universal	Display text
1.3.1	Relay output (SSM/SBM)
1.3.1.2 ¹	SSM relay function ¹
1.3.1.2 / 1	Error present
1.3.1.2 / 2	Error or warning present

¹Depending on the usage selection, SBM or SSM opens as a submenu.

Possible settings:

Selection option	Function SSM relay
Only fault (factory setting)	SSM relay connects only in case of fault. Fault means: The pump is not running.
Faults and warnings	SSM relay connects only in case of fault or a warning.

Table 22: Function SSM relay

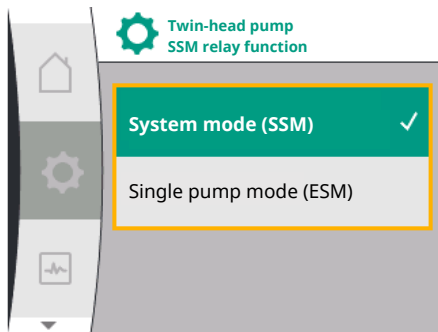


Fig. 63: Twin-head pump SSM relay function menu

SSM/ESM (collective fault signal/individual fault signal) in twin-head pump operation

- **SSM:** The SSM function must preferably be connected to the main pump. The SSM contact can be configured as follows: the contact reacts either only in the event of a fault or in the event of a fault and a warning. Factory setting: SSM only reacts in the event of a fault. Alternatively or additionally, the SSM function can also be activated on the standby pump. Both contacts work in parallel.
- **ESM:** The ESM function of the twin-head pump can be configured on each twin-head pump head as follows: The ESM function on the SSM contact only signals faults of the respective pump (individual fault signal). In order to detect all faults of the two pumps, the contacts must be assigned in both drives.

Universal	Display text
1.0	Settings
1.3	External interfaces
1.3.1	Relay output (SSM/SBM)
1.3.1.4 ²	Twin-head pump SSM relay function ²
SSM	System mode (SSM)
ESM	Single pump mode (ESM)

² These submenus appear only when the twin-head pump is connected and depending on the selection of SSM or SBM.

12.2.2 SBM application and function

The contact of the collective run signal (SBM, potential-free changeover contact) can be connected to a building automation system. The SBM contact signals the operating status of the pump.

- The SBM contact can be assigned to any of the two pumps. The following configuration is possible: The contact is activated when the motor is in operation, power supply is present (network-ready) or no fault is present (ready for operation). Factory setting: ready for operation. Both contacts signal the operating status of the twin-head pump in parallel (collective run signal). Depending on the configuration, the contact is set to NO or NC.

To do this, select the following in the menu:

Universal	Display text
1.0	Settings
1.3	External interfaces
1.3.1	Relay output (SSM/SBM)

Universal	Display text
1.3.1.3 ¹	SBM relay function ¹
1.3.1.3 / 1	Motor running
1.3.1.3 / 2	Mains voltage present
1.3.1.3 / 3	Ready for operation

¹Depending on the usage selection, SBM or SSM opens as a submenu.

Possible settings:

Selection option	SSM relay function
Motor running (factory setting)	SBM relay is energised when motor is running. Closed relay: The pump is supplying.
Mains voltage present	SBM relay connects for power supply. Closed relay: Voltage available.
Ready for operation	SBM relay connects when there is no fault. Closed relay: Pump can supply.

Table 23: Function SBM relay

SBM/EBM (collective run signal/individual run signal) in twin-head pump operation

- **SBM:** The SBM contact can be assigned to any of the two pumps. Both contacts signal the operating status of the twin-head pump in parallel (collective run signal).
- **EBM:** The SBM function of the twin-head pump can be configured so that the SBM contacts signal only operational messages of the respective pump (individual run signal). In order to record run signals of both the pumps, both contacts must be assigned.

12.3 SSM/SBM relay forced control

An SSM/SBM relay forced control is used as function test of the SSM/SBM relay and electrical connections.

To do this, select the following in the menu:

Universal	Display text
1.0	Settings
1.3	External interfaces
1.3.1	Relay output (SSM/SBM)
1.3.1.6	SSM relay forced control
1.3.1.6 / 1	Normal
1.3.1.6 / 2	Forced active
1.3.1.6 / 3	Forced inactive
1.3.1.7	SBM relay forced control
1.3.1.7 / 1	Normal
1.3.1.7 / 2	Forced active
1.3.1.7 / 3	Forced inactive

Selection options:

SSM/SBM relay Forced control	Help text
Normal	<p>SSM: Depending on the SSM configuration, fault and warnings influence the SSM relay switching status.</p> <p>SBM: Depending on the SBM configuration, the pump status influences the SBM relay switching status.</p>

SSM/SBM relay	Help text
Forced control	
Forced active	SSM/SBM relay switching status is forced ACTIVE. CAUTION: SSM/SBM does not display the pump status!
Forced inactive	SSM/SBM relay switching status is forced INACTIVE. CAUTION: SSM/SBM does not display the pump status!

Table 24: Selection option SSM/SBM relay forced control

The “Forced active” setting permanently activates the relay. This means that, for example, a warning/operating note (light) is permanently displayed/announced. The “Forced inactive” setting leaves the relay permanently without a signal. No warning/operating note can be confirmed.

12.4 Application and function of the digital control input DI1

The pump can be switched on or off via external potential-free contacts at the digital input.

The following table provides an overview of the “Control input” menu:

Universal	Display text
1.0	Settings
1.3	External interfaces
1.3.2	Control input
1.3.2.1	Control input function
1.3.2.1 / 1	Not used
1.3.2.1 / 2	External OFF
1.3.2.2 ¹	Twin-head Pump ext. OFF function ¹
1.3.2.2 / 1	System mode
1.3.2.2 / 2	Single mode
1.3.2.2 / 3	Combined mode

¹ The submenu only opens when the twin-head pump is connected

Possible settings:

Selection option	Digital input function
Not used	The control input does not have a function.
External OFF	Contact open: Pump is switched off. Factory setting: Contact closed: Pump is switched on.

Table 25: Control input function DI1

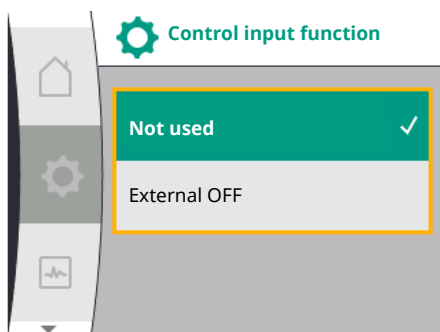


Fig. 64: Digital input menu function

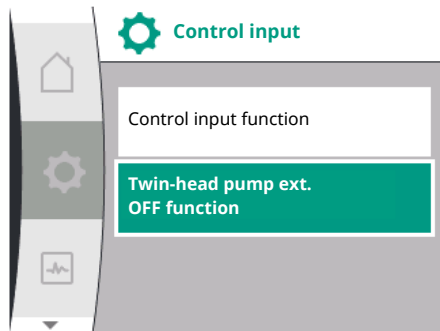


Fig. 65: Digital input menu

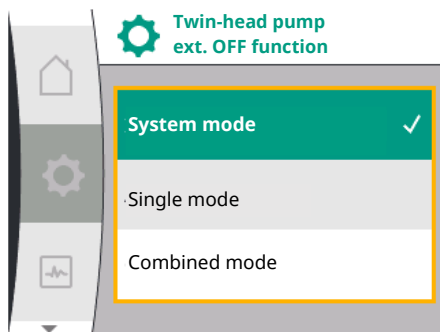


Fig. 66: Selectable modes for ext. OFF with twin-head pump

Procedure with EXT. OFF for twin-head pumps

The function EXT. OFF always behaves as follows:

- EXT. OFF active: contact is open, pump is stopped (OFF).
- EXT. OFF inactive: contact is closed, pump runs in normal operation (ON).

The twin-head pump consists of two partners:

- Main pump: Twin-head pump partner **with** connected differential pressure sensor
- Partner pump: Twin-head pump partner **without** connected differential pressure sensor

The configuration of the control inputs has no effect on EXT. OFF which can influence the behaviour of the two twin-head pump partners.

The possible behaviours are described in the following tables.

System mode

The control input DI1 is equipped in the factory with a converter bridge and the function "EXT. OFF" is active.

The control input on the **main pump switches both twin-head pump partners**.

The **control input of the partner pump** is ignored and has **no meaning** regardless of its configuration. If the main pump fails or the twin-head pump connection is disconnected, the partner pump is also stopped.

States	Main pump			Partner pump		
	EXT. OFF	Behaviour of the pump motor	Display text for active influences	EXT. OFF	Behaviour of the pump motor	Display text for active influences
1	Active	Off	OFF Override OFF (DI1)	Active	Off	OFF Override OFF (DI1)
2	Not active	On	OK; normal operation	Active	On	OK; normal operation
3	Active	Off	OFF Override OFF (DI1)	Not active	Off	OFF Override OFF (DI1)
4	Not active	On	OK; normal operation	Not active	On	OK; normal operation

Table 26: System mode

Single mode

The control input DI1 is equipped in the factory with a converter bridge and the function "EXT. OFF" is active. **Each of the two pumps is individually switched by its own control input**. If the main pump fails or the twin-head pump connection is disconnected, the control input of the partner pump is evaluated.

States	Main pump			Partner pump		
	EXT. OFF	Behaviour of the pump motor	Display text for active influences	EXT. OFF	Behaviour of the pump motor	Display text for active influences
1	Active	Off	OFF Override OFF (DI1)	Active	Off	OFF Override OFF (DI1/2)
2	Not active	On	OK; normal operation	Active	Off	OFF Override OFF (DI1/2)
3	Active	Off	OFF Override OFF (DI1)	Not active	On	OK; normal operation

States	Main pump			Partner pump		
	EXT. OFF	Behaviour of the pump motor	Display text for active influences	EXT. OFF	Behaviour of the pump motor	Display text for active influences
4	Not active	On	OK; normal operation	Not active	On	OK; normal operation

Table 27: Single mode

Combined mode

The control input DI1 is equipped in the factory with a converter bridge and the function "EXT. OFF" is active. **The control input of the main pump switches both twin-head pump partners off. The control input of the partner pump only switches the partner pump off.** If the main pump fails or the twin-head pump connection is disconnected, the control input of the partner pump is evaluated.

States	Main pump			Partner pump		
	EXT. OFF	Behaviour of the pump motor	Display text for active influences	EXT. OFF	Behaviour of the pump motor	Display text for active influences
1	Active	Off	OFF Override OFF (DI1)	Active	Off	OFF Override OFF (DI1)
2	Not active	On	OK; normal operation	Active	Off	OFF Override OFF (DI1)
3	Active	Off	OFF Override OFF (DI1)	Not active	Off	OFF Override OFF (DI1)
4	Not active	On	OK; normal operation	Not active	On	OK; normal operation

Table 28: Combined mode

**NOTICE**

In regular operation, it is preferable to switch the pump on or off via the DI input with EXT. OFF instead of via the mains voltage!

**NOTICE**

The 24 V DC power supply is only available when the analogue input AI1 or AI2 has been configured to a type of use and a signal type or when the digital input DI1 has been configured.

12.5 Application and function of the analogue inputs AI1 and AI2

Analogue inputs can be used for setpoint input or actual value input. The assignment of the target and actual value specifications depends on the selected control mode.

Analogue input AI1 is used as actual value input (sensor value). Analogue input AI2 is used as setpoint input.

Set control mode	Function of analogue input AI1	Function of analogue input AI2
$\Delta p-v$	Configured as actual value input → Type of use: Differential pressure sensor Configurable: → Signal type → Sensor measurement range → Sensor position	Not configured Can be used as a setpoint input

Set control mode	Function of analogue input AI1	Function of analogue input AI2
Δp -c	Configured as actual value input → Usage type: Differential pressure sensor Configurable: → Signal type → Sensor measurement range → Sensor position	Not configured Can be used as a setpoint input
n-c	Not used	Not configured Can be used as a setpoint input
PID	Configured as actual value input → Type of use: any Configurable: → Signal type	Not configured Can be used as a setpoint input

Table 29: Application and function of analogue inputs

To change the settings of the analogue inputs, select the following in the menu:

Universal	Display text
1.0	Settings
1.3	External interfaces
1.3.3	Analogue input (AI1)
1.3.4	Analogue input (AI2)

The following table gives an overview of the “Analogue input AI1 and AI2” menu:

Universal	Display text
1.3.3	Analogue input (AI1)
1.3.3.1	Signal type
1.3.3.2	Pressure sensor range
1.3.3.3	Pressure sensor position
1.3.3.3 / 1	Pump flange
1.3.3.3 / 2	Standard-compliant position
1.3.4	Analogue input (AI2)
1.3.4.1	Signal type

24 V DC power supply at the analogue input.



NOTICE

The 24 V DC power supply is only available when the analogue input AI1 or AI2 has been configured for a type of use and a signal type.

12.5.1 Using the analogue input AI1 as a sensor input (actual value)

The actual value sensor provides the following:

- Differential pressure sensor values for differential pressure control
- User-defined sensor values for PID control

When setting the control mode, the type of use of analogue input AI1 as an actual value input (see Table 28) is automatically preconfigured.

To set the signal type, select the following in the menu:

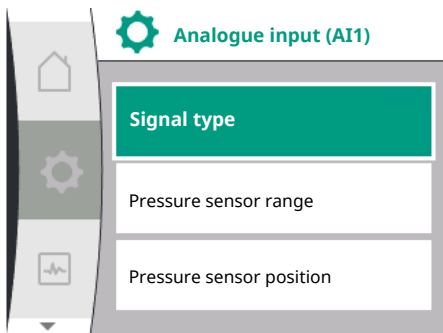


Fig. 67: Analogue input AI1 menu

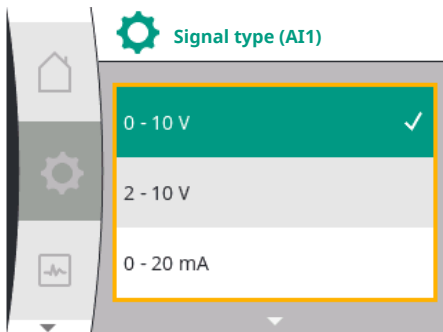


Fig. 68: Signal types menu

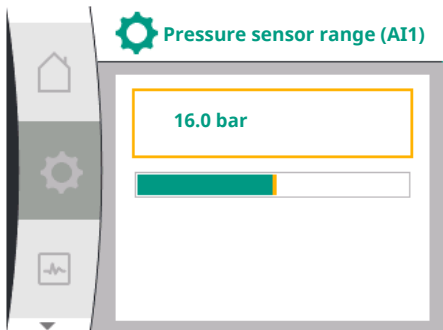


Fig. 69: Setting the pressure sensor range

Universal	Display text
1.0	Settings
1.3	External interfaces
1.3.3	Analogue input (AI1)
1.3.3.1	Signal type

Possible signal types when selecting the analogue input as actual value input:

Actual value sensor signal types:

0 ... 10 V: Voltage range from 0 ... 10 V for the transmission of measured values.

2 ... 10 V: voltage range of 2 ... 10 V for the transfer of measurement values. A cable break is detected at a voltage below 1 V.

0 ... 20 mA: Electric current range from 0 ... 20 mA for the transmission of measured values.

4 ... 20 mA: electric current range of 4 ... 20 mA for transfer of measured values. A cable break is detected if the electric current is less than 2 mA.

For the transfer of analogue signal values to actual values, only the transfer ramp is now defined. The transmission characteristics are fixed and are as follows:

Signal type 2 ... 10 V / 4 ... 20 mA

Factory setting:

The analogue input AI1 is factory-set with the differential pressure sensor (with variant R1: not assigned) and set to signal type 2 ... 10 V.

“Pump flange” is set as the pressure sensor position.

The pressure value set in the factory as the pressure sensor range (see Fig. 67 Analogue input AI1 menu and Fig. 69 Pressure sensor range AI1) corresponds to the maximum sensor range of the connected differential pressure sensor.

The pressure sensor range varies depending on the pump type.

The sensor range is documented on the rating plate of the differential pressure sensor.

Universal	Display text
1.3.3	Analogue input (AI1)
1.3.3.1	Signal type
1.3.3.2	Pressure sensor range
1.3.3.3	Pressure sensor position
1.3.3.3 / 1	Pump flange
1.3.3.3 / 2	Standard-compliant position

The actual value of the differential pressure runs linearly between the analogue signals 2 V and 10 V. This corresponds to 0 % ... 100 % of the sensor measuring range. (See diagram Fig. 70).

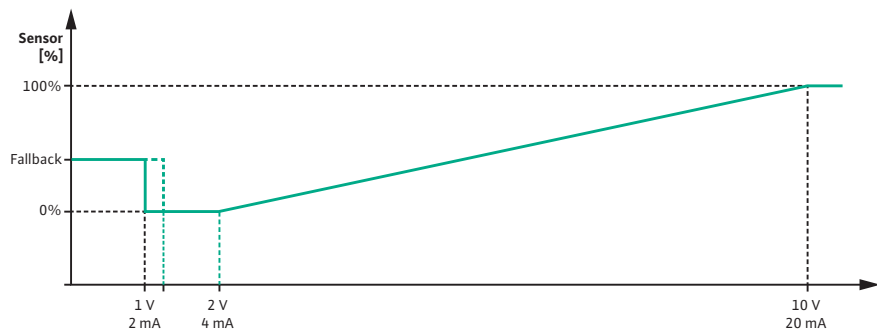


Fig. 70: Behaviour of analogue input AI 1: Sensor value with signal type 2 ... 10 V / 4 ... 20

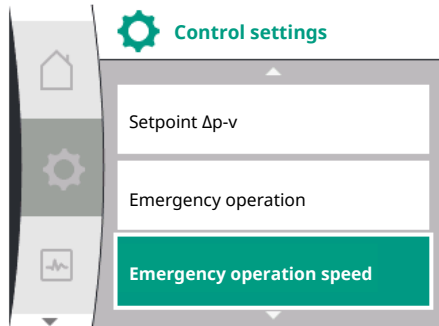


Fig. 71: Control settings menu with emergency operation mode in case of sensor value malfunction

The setpoint to which the pump controls is specified according to “Control settings” [► 154] section.

The “Cable break detection” function is active.

An analogue signal smaller than 1 V is recognised as a cable break.

A set emergency operation speed is then used as emergency operation. For this, the emergency operation must be set to “Pump ON” in the menu “Control Setting – Emergency Operation [► 158]”. If the emergency operation is set to “Pump OFF”, the motor of the pump is switched off when a cable break is detected.

Universal	Display text
1.0	Settings
1.1	Control settings
1.1.7	Emergency operation
OFF	Pump OFF
ON	Pump ON
1.1.8 ³	Emergency operation speed ³

³Menu item only opens when emergency operation is switched to “ON”.

Signal type 2 ... 10 V / 4 ... 20 mA

Setting of an on-site differential pressure sensor:

If a differential pressure sensor is set up on-site at the analogue input AI1 (for instance at a pump version R1), the pressure sensor range and the pressure sensor position must be set at the analogue input AI1 (see Fig. 67 Analog input AI1). Possible pressure sensor positions:

- Pump flange
- Standard-compliant position



NOTICE

Recommendation: Set the pressure sensor range to be set at least as high as the maximum possible delivery head of the respective pump type.

The pressure sensor range must be configured in the “Pressure sensor range” menu for this purpose. (Fig. 67 Menu analogue input AI1 and Fig. 69 Pressure sensor range AI1)

Example:

If the pump type has a maximum delivery head of 20 m, the differential pressure sensor to be connected must be capable of at least 2.0 bar (approx. 20 m). If a differential pressure sensor with, for example, 4.0 bar is connected, the differential pressure range must be set to 4.0 bar.

The appropriate signal type for the differential pressure sensor to be connected must always be selected. In this case 2 ... 10 V or 4 ... 20 mA.



NOTICE

The differential pressure range to be set must always be set to the nominal maximum value of the connected differential pressure sensor. The nominal maximum value corresponds to the sensor value 100 %. The value must be read from the rating plate of the differential pressure sensor. This is the only way to ensure that the pump controls correctly.

The actual value of the differential pressure runs between the analogue signals 2 ... 10 V or 4 ... 20 mA. It is linearly interpolated.

The applied analogue signal of 2 V or 4 mA represents the actual value of the differential pressure at “0 %”. The applied analogue signal of 10 V or 20 mA represents the actual value of the differential pressure at “100 %”. (See diagram Fig. 70).

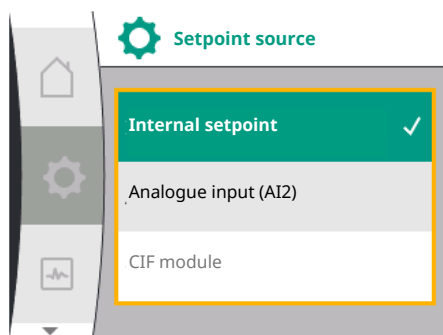


Fig. 72: Setpoint source menu

The setpoint to which the pump controls is specified according to “Control settings” section. The adjustment is made in menu “Control setting” [► 154], “Set setpoint source” [► 157]. “Internal setpoint” must be activated.

Universal	Display text
1.0	Settings
1.1	Control settings
1.1.9	Setpoint source
1.1.9 / 1	Internal setpoint
1.1.9 / 2	Analogue input (AI2)
1.1.9 / 3	CIF module

The “Cable break detection” function is active.

An analogue signal smaller than 1 V or 2 mA is recognised as a cable break.

Switching on or off takes a hysteresis into account.

A set emergency operation speed is then used as emergency operation. For this, the emergency operation must be set to “Pump ON” in the menu “Control setting – Emergency operation [► 158]”. If the emergency operation is set to “Pump OFF”, the pump stops when a cable break is detected.

Signal type 0 ... 10 V / 0 ... 20 mA

Setting of an on-site differential pressure sensor:

If a differential pressure sensor is set up on-site at analogue input AI1 (for instance at a pump variant R1), the pressure sensor range and the pressure sensor position must be set at analogue input AI1 (see Fig. 67) – analogue input AI1. Possible pressure sensor positions:

- Pump flange
- Standard-compliant position



NOTICE

Recommendation: Set the pressure sensor range to be set at least as high as the maximum possible delivery head of the respective pump type.

The pressure sensor range must be configured in the “Pressure sensor range” menu. (Fig. 67 Menu analogue input AI1 and Fig. 69 Pressure sensor range AI1)

Example:

If the pump type has a maximum delivery head of 20 m, the differential pressure sensor to be connected must be capable of at least 2.0 bar (approx. 20 m). If a differential pressure sensor with, for example, 4.0 bar is connected, the differential pressure range must be set to 4.0 bar.

The appropriate signal type for the differential pressure sensor to be connected must always be selected. In this case 0 ... 10 V or 0 ... 20 mA.



NOTICE

The differential pressure range that is set must always be set to the nominal maximum value of the connected differential pressure sensor. The nominal maximum value corresponds to the sensor value 100 %. The value must be read from the rating plate of the differential pressure sensor. This is the only way to ensure that the pump controls correctly.

The actual value of the differential pressure runs between the analogue signals 0 ... 10 V or 0 ... 20 mA. It is interpolated linearly. (See diagram Fig. 73).

The applied analogue signal of 0 V or 0 mA represents the actual value of the differential pressure at “0 %”. The applied analogue signal of 10 V or 20 mA represents the actual value of the differential pressure at “100 %”.

The setpoint to which the pump controls is specified according to “Control settings” section. The adjustment is made in menu “Control setting” [► 154], “Set setpoint source” [► 157]. “Internal setpoint” must be activated.

The “Cable break detection” function is **not active**.

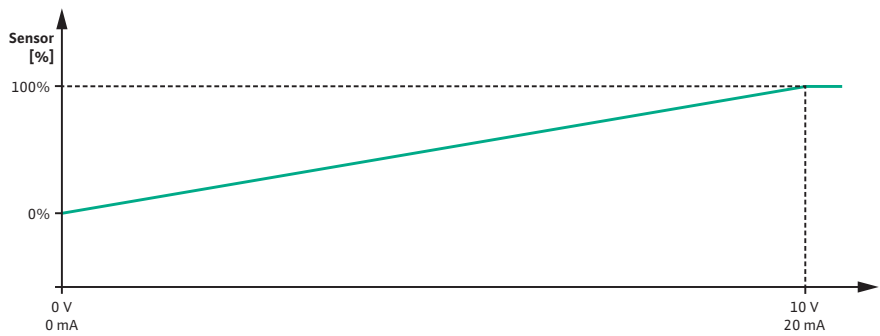



Fig. 73: Behaviour of analogue input AI1: Sensor value with signal type 0 ... 10 V / 0 ... 20 mA

12.5.2 Using the analogue input AI2 as the setpoint input

The setting of the analogue input AI 2 is only available in the menu if the analogue input AI2 was previously selected in the menu. To do this, select the following in the menu in succession:

Universal	Display text
1.0	Settings
1.1	Control settings
1.1.9	Setpoint source
1.1.9 / 2	Analogue input (AI2)

The signal type is set via the menu  "Settings", "External interfaces", "Analogue input AI2".

Universal	Display text
1.0	Settings
1.3	External interfaces
1.3.4	Analogue input (AI2)
1.3.4.1	Signal type

Possible signal types when selecting the analogue input as the setpoint input:

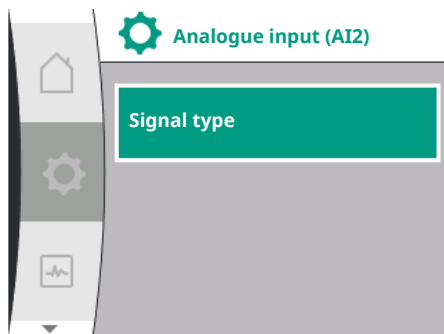


Fig. 74: Analogue input menu (AI2)

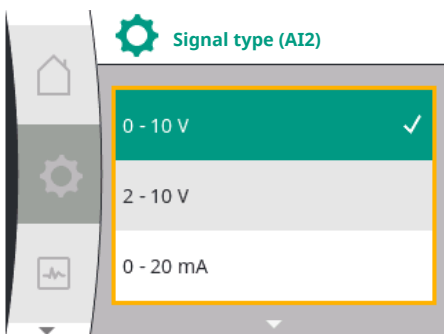


Fig. 75: Signal types menu (AI2)

Setpoint sensor signal types:

0 ... 10 V: Voltage range from 0 ... 10 V for the transmission of setpoints.

2 ... 10 V: Voltage range from 2 ... 10 V for transmission of setpoints.

0 ... 20 mA: Electric current range from 0 ... 20 mA for the transmission of setpoints.

4 ... 20 mA: electric current range of 4 ... 20 mA for transfer of setpoints.

The analogue input AI2 can only be used as an input for an external setpoint sensor.

Signal type 2 ... 10 V / 4 ... 20 mA:

If an external setpoint sensor is set up at analogue input AI2, the signal type must be set. In this case 2 ... 10 V or 4 ... 20 mA.

The analogue signal runs between 5 V ... 10 V or between 10 mA ... 20 mA. The analogue signal is interpolated linearly. The applied analogue signal of 5 V or 10 mA represents the setpoint (for instance the speed) at "0 %". The applied analogue signal of 10 V or 20 mA represents the setpoint of the differential pressure at "100 %". (See diagram Fig. 76).

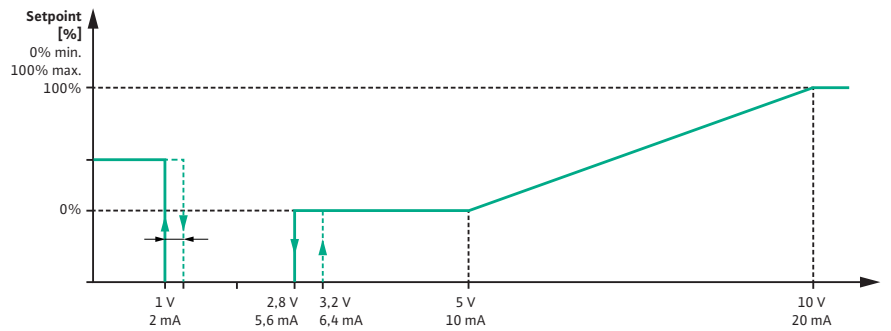


Fig. 76: Behaviour of analogue input AI2: Setpoint with signal type 2 ... 10 V / 4 ... 20 mA
With an analogue signal between 1 V and 2.8 V or between 2 mA and 5.6 mA, the motor is switched off.

The cable break detection is active.

An analogue signal smaller than 1 V or 2 mA is detected as a cable break. In this case, a set substitute setpoint takes effect. The substitute setpoint is set in the menu “Control setting [▶ 154] –Setting the setpoint source [▶ 157]” (see Fig. 71 Control setting with emergency operation mode).

Depending on the set control mode, the following can be set as substitute setpoint:

- A speed (for control mode “Constant speed n-c”)
- A delivery head (for the control modes “Differential pressure $\Delta p-v$ ” and “Differential pressure $\Delta p-c$ ”)

Universal	Display text
1.0	Settings
1.1	Control settings
1.1.10	Substitute setpoint

Signal type 0 ... 10 V / 0 ... 20 mA:

If an external setpoint sensor is set up at analogue input AI2, the signal type must be set. In this case 0 ... 10 V or 0 ... 20 mA.

The analogue signal runs between 4 V and 10 V or between 8 mA and 20 mA. The analogue signal is interpolated linearly. The applied analogue signal of 1 V ... 4 or 2 mA ... 8 mA represents the setpoint value (for instance the speed) at “0 %”. The applied analogue signal of 10 V or 20 mA represents the setpoint of the differential pressure at “100 %”. (See diagram Fig. 77).

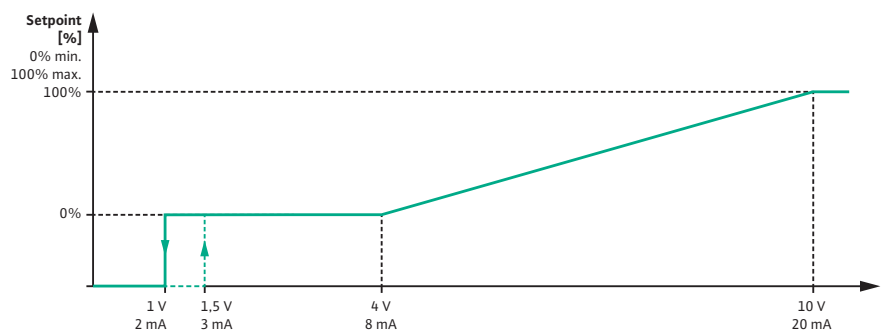


Fig. 77: Behaviour of analogue signal AI2: Setpoint for signal type 0 ... 10 V / 0 ... 20 mA


If the analogue signal is less than 1 V or 2 mA, the motor is switched off.

The cable break detection is **not** active.



NOTICE

After selecting one of the external sources, the setpoint is coupled to this external source and can no longer be adjusted in the setpoint editor or in the Home screen. This coupling can only be cancelled in the menu “Setting the setpoint source” [▶ 157]. The setpoint source must be adjusted again to “Internal setpoint”.

The pairing between external source and setpoint is marked both in the  home screen, and in the setpoint editor in **blue**. The status LED also becomes blue.

12.6 Application and function of the Wilo Net interface

Wilo Net is a bus system that Wilo products (participants) can use to communicate with each other.

Application for:

→ twin-head pumps consisting of two participants

Bus topology:

The bus topology consists of several pumps (participants) connected in series. The participants are connected via a shared cable.

The bus must be terminated at both ends of the cable. This is done for the two external pumps in the pump menu. All other subscribers should **not** have activated termination.

All bus subscribers must be assigned an individual address (Wilo Net ID).

This address is set in the pump menu of the respective pump.

To schedule the pumps, select the following:

Universal	Display text
1.0	Settings
1.3	External interfaces
1.3.5	Wilo Net setting
1.3.5.1	Wilo Net termination

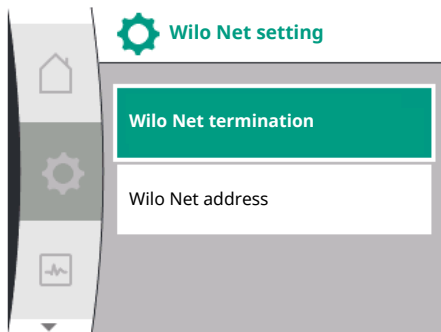


Fig. 78: Wilo Net menu setting

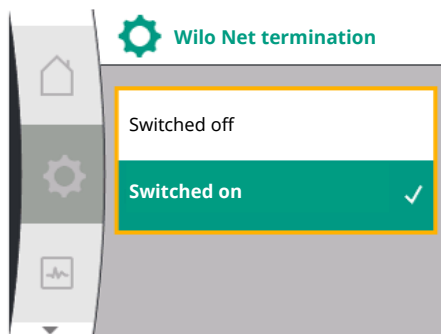


Fig. 79: Wilo Net termination menu

Possible selection:

Wilo Net termination	Description
Switched off	The pump's terminating resistor is switched off. If the pump is NOT connected at the end of the electrical bus line, "Switched off" must be selected.
Switched on	Terminating resistor of the pump is switched on. If the pump is connected at the end of the electrical bus line, "Switched on" must be selected.

After the termination has been changed, an individual Wilo Net address is assigned to the pumps.

To assign the Wilo Net address, select the following:

Universal	Display text
1.0	Settings
1.3	External interfaces
1.3.5	Wilo Net setting
1.3.5.2	Wilo Net address

Each pump must be assigned its own address (1 ... 2).

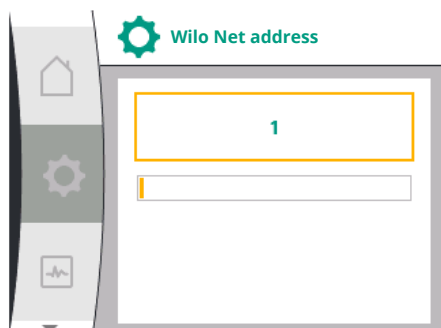


Fig. 80: Wilo Net address menu




NOTICE

The setting range for the Wilo Net address is 1 ... 126, all values in the range 22 ... 126 may **not** be used.

Twin-head pump example:

- Pump head left (I)
 - Wilo Net termination: ON
 - Wilo Net address: 1
- Pump head right (II)
 - Wilo Net termination: ON
 - Wilo Net address: 2

12.7 Application and function of CIF module

Depending on the type of CIF module inserted, a  “Settings”, “External interfaces” associated settings menu is displayed in the menu. The required settings of the CIF modules in the pump are described in the user manual of the CIF modules.

13 Display settings

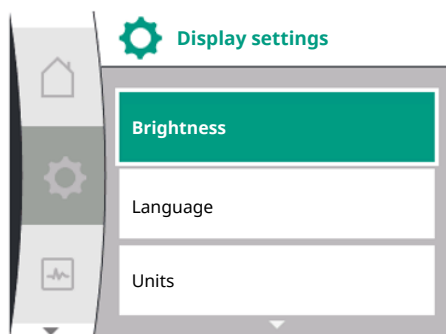




Fig. 81: Display settings menu

General settings can be changed under  “Settings”, “Display Settings”. The following table gives an overview of the “Display settings” menu:


Universal	Display text
1.0	Settings
1.5	Display settings
1.5.1	Brightness
1.5.2	Language
English	English
Deutsch	German
Français	French
Universal	Universal
1.5.3	Units
m, m ³ /h	m, m ³ /h
kPa, m ³ /h	kPa, m ³ /h
kPa, l/s	kPa, l/s
ft, USGPM	ft, USGPM
1.5.4	Key lock
1.5.4.1	Key lock ON

13.1 Display brightness

The display brightness can be changed under  “Settings”, “Display settings”. The level of brightness is shown in a percentage. 100 % brightness corresponds to maximum possible, 5 % is the minimum possible brightness.

Universal	Display text
1.0	Settings
1.5	Display settings
1.5.1	Brightness

13.2 Language

The language can be set under  “Settings”, “Display settings”. The following languages can be selected:

Language abbreviations	Language
EN	English
DE	German
FR	French
IT	Italian
ES	Spanish
UNIV	Universal

Language abbreviations	Language
FI	Finnish
SV	Swedish
PT	Portuguese
NO	Norwegian
NL	Dutch
DA	Danish
PL	Polish
HU	Hungarian
CS	Czech
RO	Romanian
SL	Slovenian
HR	Croatian
SK	Slovak
SR	Serbian
LT	Latvian
LV	Lithuanian
ET	Estonian
RU	Russian
UK	Ukrainian
BG	Bulgarian
EL	Greek
TR	Turkish

Table 30: Menu languages

**NOTICE**

After selecting a language other than the one currently set, the display may switch off and restart.

The green LED flashes during this process. After the display has restarted, the language selection list opens with the activated newly selected language. This process can take up to approx. 30 sec.

**NOTICE**

In addition to the languages, there is a neutral number code "Universal" in the display that can be selected as an alternative language. The number code is listed and explained in tables next to the display texts.

Factory setting: English

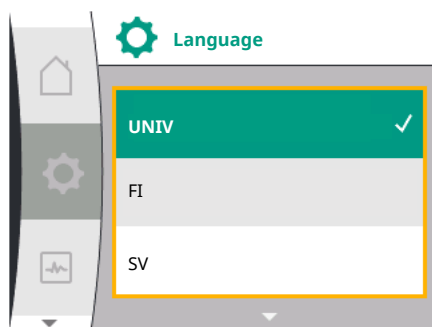


Fig. 82: Menu language

Universal	Display text
1.0	Settings
1.5	Display settings
1.5.2	Language
English	English
Deutsch	German
Français	French
•	•
•	•
•	•

13.3 Unit

The units of the physical values can be set under "Settings", "Display settings".

Universal	Display text
1.0	Settings
1.5	Display settings
1.5.3	Units
m, m ³ /h	m, m ³ /h
kPa, m ³ /h	kPa, m ³ /h
kPa, l/s	kPa, l/s
ft, USGPM	ft, USGPM

Selection options of units:

Units	Description
m, m ³ /h	Representation of physical values in SI units. Exception: <ul style="list-style-type: none"> • Volume flow in m³/h • Delivery head in m
kPa, m ³ /h	Display of the delivery head in kPa and the volume flow in m ³ /h
kPa, l/s	Representation of delivery head in kPa and volume flow in l/s
ft, USGPM	Representation of physical values in US units

Table 31: Units



NOTICE

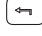
The units are factory set to m, m³/h.

13.4 Key lock


The key lock function prevents accidental change of pump parameters by unauthorised persons.

The key lock can be activated under  “Settings”, “Display settings”.

Universal	Display text
1.0	Settings
1.5	Display settings
1.5.4	Key lock
1.5.4.1	Key lock ON

Simultaneously pressing (> 5 seconds) the “Back”  button and the operating button deactivates the key lock.

When the key lock is activated, the Home screen and warning and error messages are still displayed in order to monitor the pump status.

The active key lock can be identified in the Home screen by a lock symbol .

14 Additional settings

General settings can be changed under  “Settings”, “Additional settings”.

The following table gives an overview of the “Additional settings” menu:

Universal	Display text
1.0	Settings
1.6	Additional settings
1.6.1	Pump kick
1.6.1.1	Pump kick: ON/OFF

Universal	Display text
1.6.1.2	Pump kick: Interval
1.6.1.3	Pump kick: Speed
1.6.2	Ramp times
1.6.2.1	Ramp times: Start-up time
1.6.2.2	Ramp times: Switch-off period
1.6.4	Automatic PWM frequency reduction
OFF	Switched off
ON	Switched on

14.1 Pump kick

In order to prevent blocking of the pump, a pump kick is set on the pump. After a set time interval, the pump starts and switches off after a short time.

Prerequisite:


For the pump kick function, the mains voltage must not be interrupted.

CAUTION

Blockage of the pump due to long downtimes!

Long downtimes may lead to blockage of the pump. Do not deactivate pump kick!

Via remote control, bus command, control input EXT. OFF or 0 ... 10 V signal, pumps that have been switched off start up briefly. This prevents blockage after long downtimes.

In the menu  "Settings", "Additional settings"

- The pump kick can be switched on and off.
- The time interval for the pump kick can be set between 2 and 72 hours (for factory setting see "Factory setting" [▶ 191] section).
- The pump speed at which the pump kick is carried out can be set

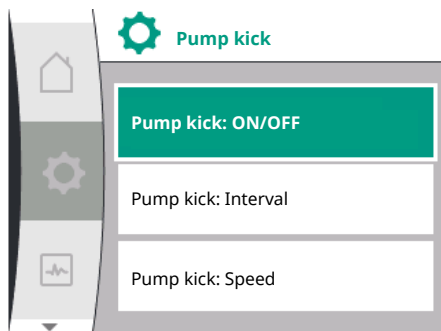


Fig. 83: Pump kick


Universal	Display text
1.0	Settings
1.6	Additional settings
1.6.1	Pump kick
1.6.1.1	Pump kick: ON/OFF
1.6.1.2	Pump kick: Interval
1.6.1.3	Pump kick: Speed



NOTICE

If a mains disconnection is planned for a longer period of time, the pump kick must be taken over by an external control by briefly switching on the mains voltage. For this purpose, the pump must be switched on at the control side before the mains disconnection.

14.2 Ramp times for setpoint change

The ramp times of the pumps can be set in the menu  "Settings", "Additional settings".

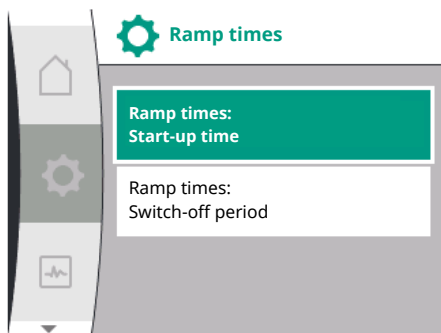


Fig. 84: Ramp times menu

14.3 Automatic PWM frequency reduction

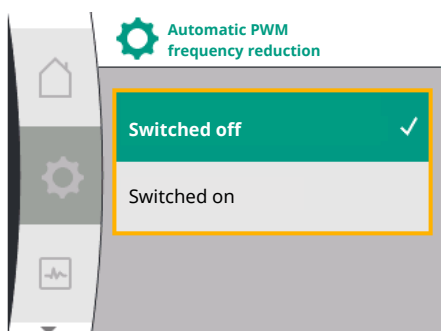


Fig. 85: PWM frequency reduction menu

Universal	Display text
1.0	Settings
1.6	Additional settings
1.6.2	Ramp times
1.6.2.1	Ramp times: Start-up time
1.6.2.2	Ramp times: Switch-off period

The ramp times define the maximum speed at which the pump may ramp up and down when the setpoint is changed.

The adjustable value range for ramping up and down is between 0 s and 180 s. For the factory setting, see “Factory setting” [▶ 191] section.

The function “Automatic PWM frequency reduction” can be switched on and off in the menu “Settings”, “Additional settings”:

Universal	Display text
1.0	Settings
1.6	Additional settings
1.6.4	Automatic PWM frequency reduction
OFF	Switched off
ON	Switched on

The function is available depending on type.

The “Automatic switching frequency” function is switched off in the factory.

If the ambient temperature of the pump is too high, the pump independently reduces the hydraulic power.

If the “Automatic PWM frequency reduction” function is activated, the switching frequency changes from a critical temperature in order to continue supplying the required hydraulic operating point.



NOTICE

A changed switching frequency can lead to higher and/or changed operating noises of the pump.

15 Diagnostics and measured values

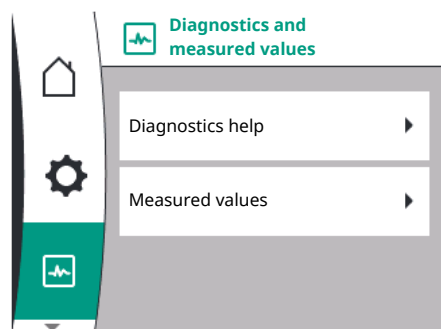


Fig. 86: Diagnostics and measured values

In order to support fault analysis, the pump provides additional help apart from fault notifications:

Diagnostics help is used for diagnosis and maintenance of electronics and interfaces. In addition to hydraulic and electrical overviews, information on interfaces and unit information is displayed.

The following table provides an overview of the menu “Diagnostics and measured values”:

Universal	Display text
2.0	Diagnostics and measured values
2.1	Diagnostics help
2.1.1	Device information
2.1.2	Service information
2.1.3	Overview of relay output (SSM/SBM)
Relay function:SSM	Relay function: SSM
Relay function:SBM	Relay function: SBM
Forced control:Yes	Forced control: Yes
Forced control:No	Forced control: No
Current status:Energized	Current status: Energized

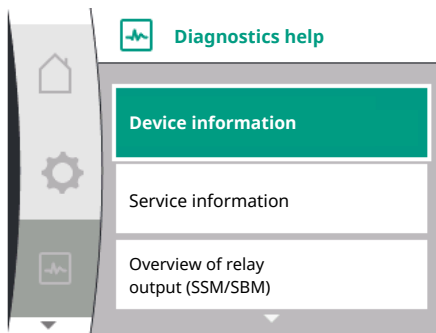



Fig. 87: Diagnostics help menu

Universal	Display text
Current status:Not energized	Current status: Not energized
2.1.4	Overview of analogue input (AI1)
Type of use:	Type of use:
Not used	Not used
Differential pressure sensor	Differential pressure sensor
External sensor	External sensor
Setpoint input	Setpoint input
Signal type:	Signal type:
Current value: :	Current value:
2.1.5	Overview of analogue input (AI1)
Type of use:	Type of use:
Not used	Not used
External sensor	External sensor
Setpoint input	Setpoint input
Signal type:	Signal type:
Current value: :	Current value:
2.1.6	Twin-head pump connection info
Partner paired and reachable.	Partner paired and reachable.
Partner is paired.	Partner is paired.
Partner is not reachable.	Partner is not reachable.
Partner WCID: ¹	Partner WCID: ¹
Partner Address:	Partner address:
Partner Name:	Partner name:
2.1.7	Pump cycling status
Time-based pump cycling:	Time-based pump cycling
Switched ON, interval:	Switched on, interval:
Switched OFF	Switched off
Current status:	Current status:
No pump is running.	No pump is running.
Both pumps are running.	Both pumps are running.
This pump is running.	This pump is running.
Other pump is running.	Other pump is running.
Next execution in:	Next execution in:
2.2	Measured values
2.2.1	Operating data
H act =	H is =
n act =	n is =
P electr =	P electr =
U mains =	U mains =
2.2.2	Statistical data
W electr =	W electr =
Operating hours =	Operating hours =

¹ WICD = Wilo Communication ID (Communication address of the twin-head pump partner)

15.1 Diagnostics help

There are functions for diagnosis and maintenance of electronics and interfaces in the menu  “Diagnostics and measured values”, “Diagnostics help”.

The following table provides an overview of the “Diagnostics help” menu:

Universal	Display text
2.1	Diagnostics help
2.1.1	Device information
2.1.2	Service information
2.1.3	Overview of relay output (SSM/SBM)
2.1.4	Overview of analogue input (AI1)
2.1.5	Overview of analogue input (AI2)
2.1.6	Twin-head pump connection info
2.1.7	Pump cycling status

15.2 Device information

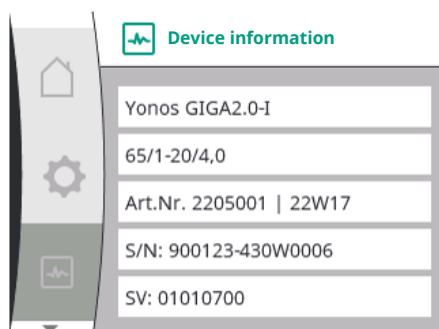



Fig. 88: Menu Device information

In the “Diagnostics and measured values” menu , you can call up information about product names, the product and serial number as well as software and hardware version. To do this, select the following:

Universal	Display text
2.0	Diagnostics and measured values
2.1	Diagnostics help
2.1.1	Device information

15.3 Service information

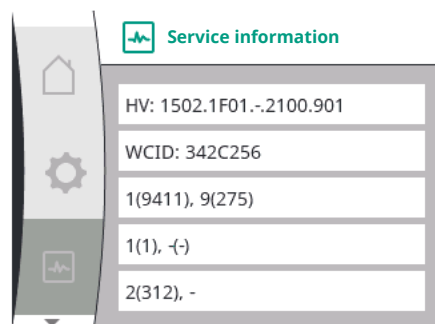




Fig. 89: Menu Service information

In the “Diagnostics and measured values” menu , you can call up information on the product for service purposes. To do this, select the following:

Universal	Display text
2.0	Diagnostics and measured values
2.1	Diagnostics help
2.1.2	Service information

15.4 Overview of the SSM/SBM relay status

You can read the status information on the SSM/SBM relay in the menu  “Diagnosis and measured values”. To do this, select the following:

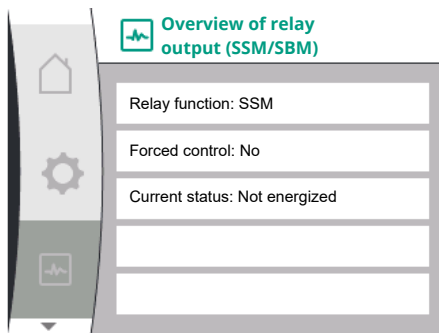


Fig. 90: Overview of the relay function SSM/SBM

15.5 Overview of the analogue inputs AI1 and AI2

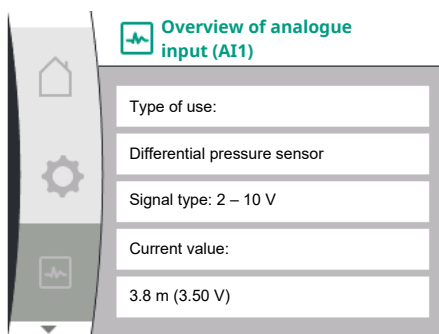


Fig. 91: Overview of analogue input (AI1)

Universal	Display text
2.0	Diagnostics and measured values
2.1	Diagnostics help
2.1.3	Overview of relay output (SSM/SBM)
Relay function:SSM	Relay function: SSM
Relay function:SBM	Relay function: SBM
Forced control:Yes	Forced control: Yes
Forced control:No	Forced control: No
Current status:Energized	Current status: Energized
Current status:Not en- energized	Current status: Not energized

You can read the status information on the AI1 and AI2 analogue input in the menu



“Diagnosis and measured values”. To do this, select the following:

Universal	Display text
2.0	Diagnostics and measured values
2.1	Diagnostics help
2.1.4	Overview of analogue input (AI1)
Type of use:	Type of use:
Not used	Not used
Differential pressure sensor	Differential pressure sensor
External sensor	External sensor
Setpoint input	Setpoint input
Signal type:	Signal type:
Current value: :	Current value:
2.1.5	Overview of analogue input (AI2)
Type of use:	Type of use:
Not used	Not used
External sensor	External sensor
Setpoint input	Setpoint input
Signal type:	Signal type:
Current value: :	Current value:

The following status information is available:

- Type of use
- Signal type
- Current measured value

15.6 Overview of the twin-head pump connection

You can read status information on the twin-head pump connection in the menu “Diagnosis and measured values”. To do this, select the following:



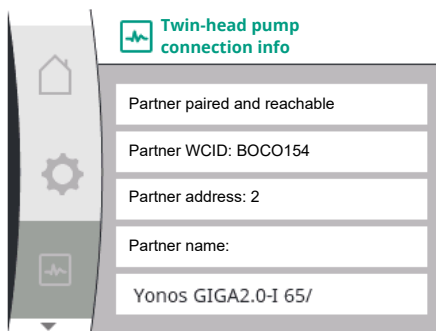


Fig. 92: Information on the twin-head pump connection

Universal	Display text
2.0	Diagnostics and measured values
2.1	Diagnostics help
2.1.6	Twin-head pump connection info
Partner paired and reachable.	Partner paired and reachable.
Partner is paired.	Partner is paired.
Partner is not reachable.	Partner is not reachable.
Partner WCID: ¹	Partner WCID: ¹
Partner Address:	Partner address:
Partner Name:	Partner name:

¹ WCID = Wilo Communication ID (Communication address of the twin-head pump partner)



NOTICE

The twin-head pump connection overview is only available if a twin-head pump connection has been previously configured (see “Dual pump management” [▶ 159] section).

15.7 Overview of the pump cycling status

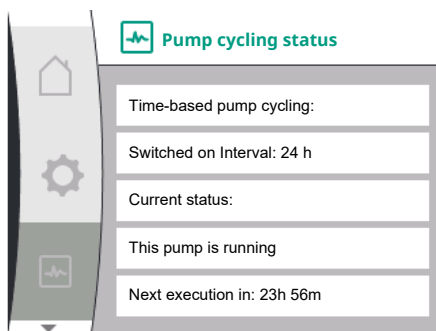



Fig. 93: Information on the pump cycling status

You can read the status information on the pump cycling in the menu  “Diagnosis and measured values”. To do this, select the following:


Universal	Display text
2.0	Diagnostics and measured values
2.1	Diagnostics help
2.1.7	Pump cycling status
Time-based pump cycling:	Time-based pump cycling
Switched ON, interval:	Switched on, interval
Switched OFF	Switched off
Current status:	Current status:
No pump is running.	No pump is running.
Both pumps are running.	Both pumps are running.
This pump is running.	This pump is running.
Other pump is running.	Other pump is running.
Next execution in:	Next execution in:

→ Pump cycling switched on: yes/no

The following additional information is available when pump cycling is switched on:

- Current status: No pump running / both pumps running / main pump running / pump partner running.
- Time until next pump cycling

15.8 Measured values

You can read operating data, measured values and statistical values in the menu  “Diagnosis and measured values”. To do this, select the following in succession:

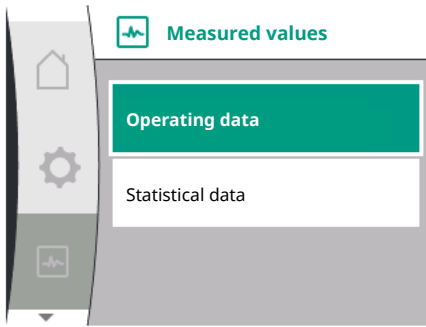


Fig. 94: Measured values menu

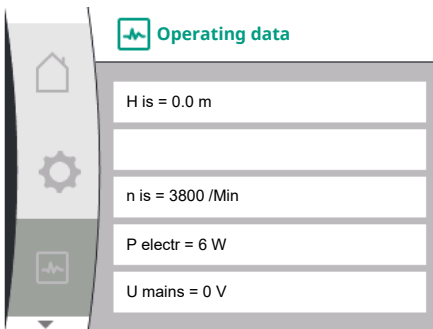


Fig. 95: Operating data

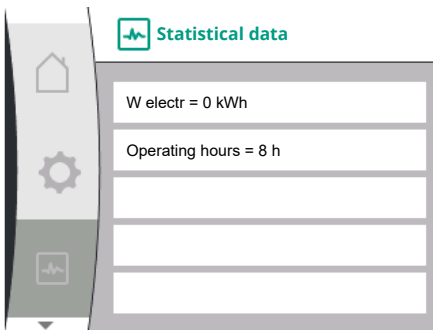


Fig. 96: Statistical data

16 Reset

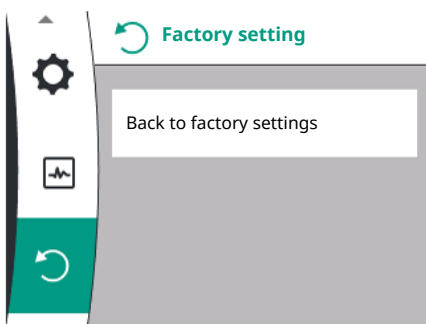



Fig. 97: Resetting to factory setting

Universal	Display text
2.0	Diagnostics and measured values
2.2	Measured values
2.2.1	Operating data
H act =	H is =
n act =	n is =
P electr =	P electr =
U mains =	U mains =
2.2.2	Statistical data
W electr =	W electr =
Operating hours =	Operating hours =

The following information is displayed in the “Operating data” submenu:

- Hydraulic operating data
 - Current delivery head
 - Current speed
- Electrical operating data
 - Current electrical power consumption
 - Current power supply on mains side
- Statistical data
 - Total consumed electrical power
 - Operating hours

The pump can be reset to the factory setting in the menu . To do this, select the following:

Universal	Display text
3.0	Factory setting
3.1	Reset to factory setting
Confirm	Confirm (settings will be lost!)
CANCEL	Cancel

16.1 Factory setting



NOTICE

Resetting pump settings to factory settings replaces the current pump settings!

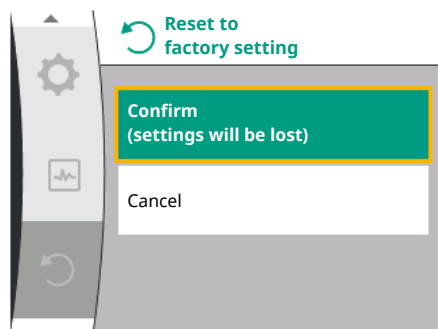


Fig. 98: Confirm reset to factory setting

The table gives an overview of the factory settings:

Settings	Yonos GIGA2.0	Yonos GIGA2.0 ... R1
Set control mode		
Settings assistant	$\Delta p-v$	Basic control mode n-const.
Pump On/Off	Motor on	Motor on
Twin-head pump operation		
Connecting twin-head pump	Single pump: not connected Twin-head pump: connected	Single pump: not connected Twin-head pump: connected
Twin-head pump alteration	24 h	24 h
External interfaces		
SSM/SBM relay		
Relay function	SSM	SSM
SSM relay function	Only errors	Only errors
Trigger delay	5s	5s
Reset delay	5s	5s
DI1	active (with cable bridge)	active (with cable bridge)
AI1	configured Type of use: differential pressure sensor Sensor position: pump flange Signal type: 2 ... 10 V	not configured
AI2	not configured	not configured
Wilco Net		
Wilco Net termination	switched on	switched on
Wilco Net address	Twin-head pump Main pump: 1 Pump partner: 2 Single pump: 126	Twin-head pump Main pump: 1 Pump partner: 2 Single pump: 126
Display setting		
Language	English	English
Units	m, m ³ /h	m, m ³ /h
Pump kick	switched on	switched on
Pump kick time interval	24 h	24 h
Diagnostics and measured values		
Diagnostics help		
SSM forced control (normal, active, inactive)	inactive	inactive
SBM forced control (normal, active, inactive)	inactive	inactive
Additional settings		
Pump kick	switched on	switched on

Settings	Yonos GIGA2.0	Yonos GIGA2.0 ... R1
Pump kick time interval	24 h	24 h
Basic function	Control mode	Control mode
Ramp time	0 s	0 s
Automatic PWM frequency reduction	switched off	switched off

Table 32: Factory settings

17 Faults, causes and remedies



WARNING

Have faults remedied by qualified personnel only! Observe safety instructions.

In the event of malfunctions occurring, the fault management system provides pump performance and functionalities that can still be achieved. A fault that has occurred is checked continuously if technically possible and, if possible, emergency operation or control mode is restored. Malfunction-free pump operation is resumed as soon as the cause of the malfunction no longer exists. Example: The electronic module is again cooled down.



NOTICE

If the pump behaves incorrectly, check that the analogue and digital inputs are configured correctly.

If the malfunction cannot be rectified, consult a specialist technician or the nearest Wilo customer service or representative location.

17.1 Mechanical faults without error messages

Faults	Causes	Remedies
Pump does not start or stops working.	Cable terminal loose.	Check all cable connections.
Pump does not start or stops working.	Fuse protection defect.	Check fuses; replace faulty fuses.
Pump runs at reduced performance.	Stop valve on the discharge side throttled.	Slowly open the stop valve.
Pump runs at reduced performance.	Air in the suction line	Eliminate leakage at flanges. Vent pump. In case of visible leakage, replace the mechanical seal.
Pump makes noises.	Cavitation due to insufficient suction pressure.	Increase the suction pressure. Observe the minimum inlet pressure at the suction port. Check slide valve and filter on the suction side and clean if need be.
Pump makes noises.	Motor has bearing damage.	Have the pump checked by Wilo customer service or a specialised service centre and repaired if necessary.

Table 33: Mechanical faults

17.2 Error messages

Displays an error message on the display

- The status display will be in red colour.
- Error message, error code (E...).

The pump does not pump if an error has occurred. If the pump identifies as part of permanent monitoring that the cause of the error no longer applies, the error message is revoked and operation resumes.

If an error message is output, the display is permanently on and the green LED indicator is off.

The following table gives an overview of possible messages in the display:

Universal	Display text
Error	Fault
Please check operating manual	Check the installation and operating instructions
Double pump	Twin-head pump
This head	Location: This head
Partner head	Location: Partner head
Exists since:	Since
Acknowledge needed	Confirmation required
For acknowledge long press knob	Press and hold the button for acknowledgement
Acknowledged, waiting for restart	Acknowledged, waiting for restart
Reset energy counter	Reset energy counter
Press return key to cancel	Press "Back" to cancel
Press and hold return key to cancel	Press and hold "Back" to cancel
System Notification	System notification
no valid Parameter	No valid parameters
Production mode active	Production mode active
HMI blocked	Display blocked

Code	Fault	Cause	Remedy
401	Unstable power supply	Unstable power supply.	Check the electrical installation.
	Additional information about causes and remedy: Power supply too unstable. Operation cannot be maintained.		
402	Undervoltage	Power supply is too low.	Check the electrical installation.
	Additional information about causes and remedy: Operation cannot be maintained. Possible causes: 1. Mains overloaded. 2. Pump is connected to the wrong power supply.		
403	Overvoltage	Power supply is too high.	Check the electrical installation.
	Additional information about causes and remedy: Operation cannot be maintained. Possible causes: 1. Pump is connected to the wrong power supply.		
404	Pump blocked.	Mechanical influence is inhibiting the rotation of the pump shaft.	Check free movement of rotating parts in the pump head and motor. Remove deposits and foreign substances.
	Additional information on causes and remedies: In addition to deposits and foreign substances in the system, the pump shaft can also be blocked.		

Code	Fault	Cause	Remedy
405	Electronic module too hot.	Permissible temperature of the electronic module is exceeded.	Ensure permissible ambient temperature. Improve room ventilation.
	Additional information about causes and remedy: Adhere to permissible installation position and minimum distance from insulation and system components to ensure sufficient ventilation. Keep cooling fins free of deposits.		
406	Motor too hot.	Permissible motor temperature is exceeded.	Ensure permissible ambient and fluid temperature. Ensure motor cooling with unobstructed air circulation.
	Additional information about causes and remedy: Adhere to permissible installation position and minimum distance from insulation and system components to ensure sufficient ventilation.		
407	Connection between motor and module interrupted.	Electrical connection between motor and module faulty.	Check the motor module connection.
	Additional information on causes and remedies: The electronic module can be dismantled to check the contacts between module and motor. Observe the safety instructions!		
408	There is flow through the pump in the opposite direction of flow.	External influences cause flow against the direction of the pump's flow.	Check system function, install swing check valves if necessary.
	Additional information about causes and remedy: If flow passing through pump in the opposite direction is too strong, the motor can no longer start.		
409	Incomplete software update.	The software update was not completed.	Software update with a new software bundle is required.
	Additional information about causes and remedy: The pump can work only once the software update has been completed.		
410	Voltage analogue input overloaded.	Voltage analogue input short-circuited or too heavily loaded.	Check the cables and consumers connected to the analogue input power supply for short circuits.
	Additional information about causes and remedy: The fault impairs the binary inputs. EXT. OFF is set. The pump is stationary.		
411	Mains phase missing (only applies to 3~)	No mains phase	Check the electrical installation.
	Additional information about causes and remedies: Operation cannot be maintained. Possible causes: 1. Contact fault on mains connection terminal. 2. Fuse of a mains phase has tripped.		
420	Motor or electronic module defective.	Motor or electronic module defective.	Replace motor and/or electronic module.
	Additional information about causes and remedy: The pump cannot determine which of the two components is faulty. Contact service.		
421	Electronic module is defective.	Electronic module is defective.	Electronic module is defective.
	Additional information about causes and remedy: Contact service.		

Table 34: Error messages

17.3 Warning messages

Warning displayed:

- The status display is marked in yellow.
- Warning message, warning code (W...)

Warnings indicate restricted pump function. The pump continues to operate in restricted mode (emergency operation).

Depending on the cause of the warning, emergency operation leads to a restriction of the control function and even reactivation of a fixed speed.

If the pump identifies as part of permanent monitoring that the cause of the warning no longer applies, the warning is revoked and operation resumes.

If there is a warning message, the display is permanently on and the green LED indicator is off.

The following table gives an overview of possible messages in the display:

Universal	Display text
Warning	Warning
Please check operating manual	Check the installation and operating instructions
Double pump	Twin-head pump
This head	Location: This head
Partner head	Location: Partner head
Exists since:	Since
Acknowledge needed	Confirmation required
For acknowledge long press knob	Press and hold the button for acknowledgement
Acknowledged, waiting for restart	Acknowledged, waiting for restart
Reset energy counter	Reset energy counter
Press return key to cancel	Press "Back" to cancel
Press and hold return key to cancel	Press and hold "Back" to cancel
System Notification	System notification
no valid Parameter	No valid parameters
Production mode active	Production mode active
HMI blocked	Display blocked

Code	Warning	Cause	Remedy
550	There is flow through the pump in the opposite direction of flow.	External influences cause flow against the direction of the pump's flow.	Check power control of the pumps, install swing check valve if needed.
	Additional information about causes and remedy: If flow passing through pump in the opposite direction is too strong, the motor can no longer start.		
551	Undervoltage	Power supply too low. Power supply has fallen below a minimum limit value.	Check power supply.
	Additional information about causes and remedy: The pump is running. Undervoltage reduces the pump's performance. If the voltage continues to drop, reduced operation cannot be maintained.		
552	There is externally generated flow through the pump in the direction of flow.	External influences cause flow in the pump's direction of flow.	Check power control of the other pumps.
	Additional information about causes and remedy: The pump can start despite flow.		

Code	Warning	Cause	Remedy
553	Electronic module is defective.	Electronic module is defective.	Replace electronic module.
	Additional information about causes and remedy The pump is running, but cannot provide full power under the circumstances. Contact service.		
555 / 557	Implausible sensor value at analogue input AI1 or AI2.	The configuration and the present signal lead to an unusable sensor value.	Check configuration of the input and connected sensor.
	Additional information about causes and remedy Incorrect sensor values may lead to substitute operating modes that ensure functioning of the pump without the required sensor value.		
556 / 558	Cable break at analogue input AI1 or AI2.	The configuration and the present signal help identify the cable break.	Check configuration of the input and connected sensor.
	Additional information about causes and remedy: Cable break detection may lead to substitute operating modes that ensure functioning of the pump without the required external value.		
560	Incomplete software update.	The software update was not completed.	Software update with new software bundle is recommended.
	Additional information about causes and remedy: Software update was not carried out; pump continues to operate with previous software version.		
561 / 562	Analogue input voltage overloaded (binary or analogue).	Voltage analogue input short-circuited or too heavily loaded.	Check the cables and consumers connected to the analogue input power supply for short circuits.
	Additional information about causes and remedy: Binary inputs are impaired. Functions of binary inputs are not available.		
564	BMS ¹⁾ setpoint is missing.	Sensor source or BMS ¹⁾ is configured incorrectly. Communication has failed.	Check configuration and function of BMS ¹⁾ .
	Additional information about causes and remedy: Control functions impaired. A replacement function is active.		
565 / 566	Signal too strong at analogue input AI1 or AI2.	The available signal is significantly over the expected maximum.	Check input signal.
	Additional information about causes and remedy: The signal is processed with the maximum value.		
570	Electronic module too hot.	Critical temperature of the electronic module exceeded.	Ensure permissible ambient temperature. Improve room ventilation.
	Additional information about causes and remedies: The electronic module must adjust the pump's operation in the event of noticeable overheating to prevent damage to electronic components.		
571	Twin-head pump connection interrupted.	The connection to the twin-head pump partner cannot be made.	Check power supply of the twin-head pump partner, cable connection and configuration.
	Additional information about causes and remedy: Pump function slightly impaired. The motor head meets the pump function up to the performance limit.		

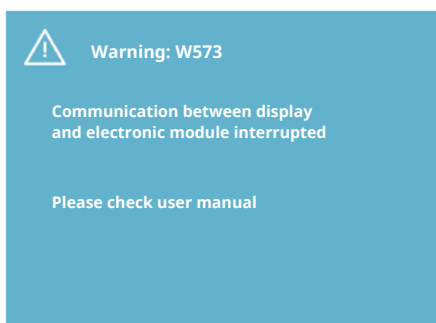
Code	Warning	Cause	Remedy
573	Communication to display and operating unit interrupted.	Internal communication to display and operating unit interrupted.	Check the ribbon cable connection.
	Additional information about causes and remedies: The display and operating unit is connected to the pump's electronics on its rear side via a ribbon cable.		
574	Communication to CIF module interrupted.	Internal communication to the CIF module interrupted.	Check/clean contacts between CIF module and electronic module.
	Additional information about causes and remedy: The CIF module is connected to the pump in the terminal room via four contacts.		
578	Display and control unit defective.	A fault in the display and operating unit has been identified.	Replace display and operating unit.
	Additional information about causes and remedy: The display and operating unit is available as a spare part.		
582	Twin-head pump is not compatible.	Twin-head pump partner is not compatible with this pump.	Select/install appropriate twin-head pump partner.
	Additional information about causes and remedy: Twin-head pump function is only possible with two compatible pumps of the same type.		
586	Overvoltage	Power supply is too high.	Check power supply
	Additional information about causes and remedy: The pump is running. If the voltage continues to increase, the pump is shut down. Excessive voltages can damage the pump.		
588	Electronic fan blocked, defective or not connected.	Electronic fan does not work	Check the fan cable.

¹⁾ BMS = Building management system



NOTICE

The warning W573 "Communication to the display and control unit interrupted", is shown differently from all other warnings on the display.



Universal	Display text
Warning: W573	Warning W573
Communication between display and electronic module interrupted Please check operating manual Please check operating manual	Communication between display and electronic module interrupted. Please check in user manual.

Fig. 99: Warning W573

18 Maintenance

- Maintenance tasks: The technician must be familiar with the use of operating fluids and their disposal.
- Electrical work: Electrical work must be performed by a qualified electrician.
- Installation/dismantling work: The installation/dismantling must be carried out by a qualified technician who is trained in the use of the necessary tools and fixation materials.

It is recommended to have the pump serviced and checked by the Wilo customer service.



DANGER

Risk of fatal injury due to electrical current!

Improper conduct when carrying out electrical work can lead to death due to electric shock!

- Any work on electrical devices may only be carried out by a qualified electrician.
- Before carrying out any work, disconnect the unit from the power supply and secure it against accidental switch-on.
- Any damage to the pump connection cable should only ever be rectified by a qualified electrician.
- Never poke around in the openings of the motor or electronic module or insert anything into them.
- Follow the installation and operating instructions for the pump, level control device and other accessories.
- After completing the work, refit previously dismantled protective devices, for example, covers or coupling covers.



DANGER

When dismantled, the permanent magnet rotor inside the pump can pose mortal danger for people with medical implants (e.g. pacemakers).

- Follow the general behavioural guidelines that apply to handling electrical devices!
- Do not open the motor!
- Dismantling and installation of the rotor may only be carried out by Wilo customer service! If you have been fitted with a pacemaker, you must **not** carry out this kind of work!



NOTICE

The magnets inside the motor do not pose a danger **provided the motor is completely assembled**. Persons with pacemakers can approach a Yonos GIGA2.0 without restriction.



WARNING

Personal injury due to strong magnetic forces!

Opening the motor leads to high, abruptly occurring magnetic forces. This can lead to serious cuts, crushing injuries and bruises.

- Do not open the motor!
- Only allow Wilo customer service to dismantle and install the motor flange and the bearing plate for maintenance and repair work!

**DANGER****Risk of fatal electrical shock! Generator or turbine operation during pump flow!**

Even without the electronic module (without electrical connection), there may be dangerous contact voltage at the motor contacts!

- Check for absence of voltage and cover or cordon off adjacent live parts!
- Close the shut-off devices upstream and downstream of the pump!

**DANGER****Potentially fatal injury due to electronic module not being installed!**

A life-threatening voltage may be present at the motor contacts!

Normal operation of the pump is only permitted with the electronic module installed.

- Never connect or operate the pump without the electronic module mounted!

**DANGER****Risk of fatal injury from falling parts!**

The pump itself and pump parts can be extremely heavy. Falling parts pose a risk of cuts, crush injuries, bruises or impacts, which can be fatal.

- Always use suitable lifting equipment and secure parts against falling.
- Never stand underneath a suspended load.
- During storage and transport, as well as before all installation and assembly work, ensure that the pump is in a safe position and standing securely.

**DANGER****Risk of fatal injury due to ejected tools!**

The tools used during maintenance work on the motor shaft can be thrown away if they come into contact with rotating parts. Injuries and even death are possible!

- The tools used during maintenance work must be removed completely before the pump is started up!

**WARNING****There is a risk of burns or freezing upon coming into contact with the pump/system.**

Depending on the pump and system operating conditions (fluid temperature), the entire pump can become very hot or very cold.

- Keep a safe distance during operation!
- Allow the system and pump to cool to room temperature!
- Always wear protective clothing, protective gloves and protective goggles when working.

18.1 Air supply

Check the air supply to the motor housing and electronic module at regular intervals. Dirt impairs the cooling of the motor. If necessary, remove dirt and restore unrestricted air supply.

18.2 Maintenance tasks**DANGER****Risk of fatal injury from falling parts!**

Falling pumps or individual pump components may result in life-threatening injuries!

- During installation work, secure pump components against falling down with suitable lifting gear.

**DANGER****Risk of fatal electrical shock!**

Check for absence of voltage and cover or cordon off adjacent live parts.

18.2.1 Replacing the mechanical seal

There may be a slight amount of drip leakage during the running-in period. Even during normal operation of the pump, it is normal for there to be slight leakage with the occasional formation of drops.

A regular visual inspection is required. If leakage is clearly visible, replace the gasket.

For further information, see also Wilo Consulting guide for glanded pumps.

Wilo offers a repair kit which contains the necessary parts for replacement.

**NOTICE**

The magnets inside the motor do not pose a risk to persons with pacemakers provided that the motor is not opened and the rotor is not dismantled. The mechanical seal can be replaced without any risk.

Dismantling:**WARNING****Risk of scalding!**

At high fluid temperatures and system pressures, allow the pump to cool down first and then depressurise the system.

1. Disconnect the system from the power supply and secure it against being switched on again without authorisation.
2. Close the shut-off devices upstream and downstream of the pump.
3. Make sure it is not live.
4. Earth the work area and short-circuit.
5. Disconnect mains connection cable. If present, remove the cable of the differential pressure sensor on the DPS.
6. Depressurise the pump by opening the air vent valve (Fig. I, Item 28).

**NOTICE**

It is recommended to dismantle the module for better handling prior to dismantling the motor impeller unit (see "Replacing the electronic module" [▶ 204] section).

7. Leave two transport lugs (Fig. I, Item 30) on the motor flange.

**NOTICE**

If the threaded holes (Fig. II, Item 14b) are not present in the motor housing, it is not necessary to move the transport lugs.

8. Attach motor impeller unit to the transport lugs with suitable lifting equipment for protection (Fig. 6).
⇒ **Version DN 32 ... DN 80, Fig. I**
9. Remove the motor impeller unit (Fig. 100) from the pump housing by loosening the flange screws (Fig. I, Item 29).

**NOTICE**

Avoid damaging the plastic parts such as the upper part of the module while attaching the lifting equipment.

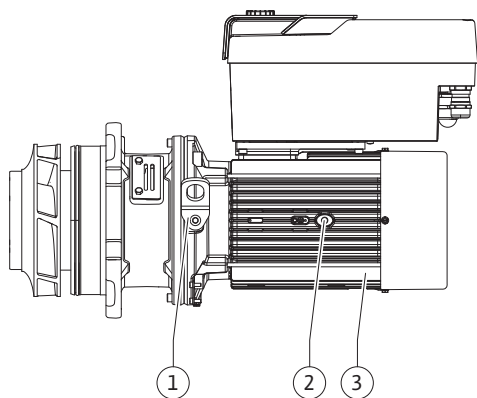


Fig. 100: Motor impeller unit

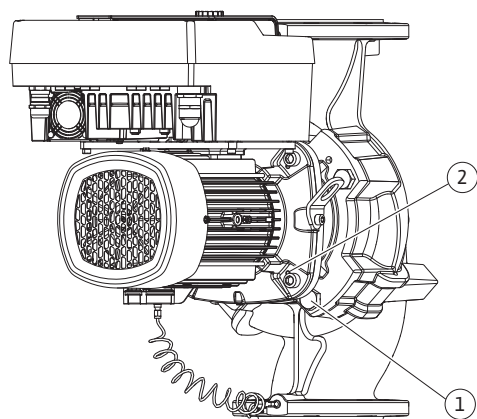


Fig. 101: Pressing off the motor impeller unit via threaded holes (DN 100 ... DN 125)

10. Removing the screws (Fig. I, Item 29) also detaches the differential pressure sensor from the motor flange. Suspend the differential pressure sensor (Fig. I, Item 8) with the holder (Fig. I, Item 13) from the pressure measuring lines (Fig. I, Item 7).
 11. Remove the O-ring (Fig. I, Item 19).
 12. Remove the front retaining ring (Fig. I, Item 36a) from the shaft.
 13. Pull the impeller (Fig. II, Item 21) off the shaft.
 14. Remove the rear retaining ring (Fig. I, Item 36b) from the shaft.
 15. Pull the spacer (Fig. I, Item 20) off the shaft.
 16. Pull the mechanical seal (Fig. I, Item 25) off the shaft.
 17. Press the stationary ring (Fig. I, Item 26) of the mechanical seal out of the seat in the motor flange and clean the seat surfaces.
 18. Clean the seating surfaces of the shaft carefully.
- ⇒ **Version DN 100 ... DN 125, Fig. II**
19. Loosen and remove the screws (Fig. II, Item 29).
 20. Loosen and remove the screws (Fig. II, Item 10). The motor impeller unit remains securely in the pump housing after the screws have been removed. There is no danger of tipping even if the motor shaft is horizontal.



NOTICE

The best tool for removing the screws (Fig. II, Item 10) is an angle spanner or socket wrench with a spherical head, especially for pump types with tight spaces.

21. Removing the screws (Fig. II, Item 10), also detaches the differential pressure sensor from the motor flange. Suspend the differential pressure sensor (Fig. I, Item 8) with the holder (Fig. I, Item 13) from the pressure measuring lines (Fig. I, Item 7). Disconnect the connection cable of the differential pressure sensor in the electronic module.
22. Pull the motor impeller unit off the pump housing. Use the two threaded holes (see Fig. 101, Item 1) for this purpose.
23. Screw M10 screws with a suitable length into the threaded holes to loosen the seat. After approx. 40 mm of pressing out, the motor impeller unit will no longer be guided in the pump housing.



NOTICE

In order to avoid tipping, the motor impeller unit may have to be supported with suitable lifting equipment. This is especially the case if no mounting bolts are used.

24. Release the two non-detachable screws from the protective plate (Fig. II, Item 27) and remove the protective plate.

25. Loosen the impeller fastening nut (Fig. II, Item 22). Remove the conical spring washer (Fig. II, Item 23) underneath and pull the impeller (Fig. II, Item 21) off the pump shaft. Remove the key (Fig. II Item 37).
26. Loosen the screws (Fig. II, Item 10a).
27. Release the lantern from the motor centring device with a two-arm puller (universal puller) and pull it off the shaft. The mechanical seal (Fig. II Item 25) is removed at the same time. Avoid jamming the lantern.
28. Push the stationary ring (Fig. II, Item 26) of the mechanical seal out of its seat in the lantern.
29. Carefully clean the seat areas on the shaft and the lantern.

Installation



NOTICE

For all the following work, observe the screw tightening torque specified for the respective thread type ("Tightening torques" [▶ 128] table)!

Elastomers (O-ring, mechanical seal bellows) are easier to install with "wetted water" (e.g. mixture of water and washing up liquid).

1. Clean the flange support and centring surfaces of the pump housing, lantern and motor flange to ensure proper positioning of the parts.
⇒ **Version DN 32 ... DN 80, Fig. I**
2. Insert new stationary ring (Fig. I, Item 26) into the lantern piece.
3. Push the new mechanical seal (Fig. I, Item 25) onto the shaft. Avoid damaging the mechanical seal by jamming it.
4. Push the new spacer (Fig. I, Item 20) onto the shaft.
5. Push the rear retaining ring (Fig. I, Item 36b) onto the pump shaft.
6. Fit the impeller (Fig. I, Item 21) onto the shaft.
7. Push the front retaining ring (Fig. I, Item 36a) onto the pump shaft.
8. Insert new O-ring (Fig. I, Item 19).
9. Insert the motor/drive with impeller and shaft seal into the pump housing and screw in the flange screws (Fig. I, Item 29), but do not finally tighten them yet.
⇒ **Version DN 100 ... DN 125, Fig. II**
10. Insert the new stationary ring (Fig. II, Item 26) into the lantern piece. Carefully push the lantern over the shaft and position it in the old position or another desired angular position relative to the motor flange. Observe permitted installation positions of the components (see section "Permitted installation positions and change of the arrangement of components before installation" [▶ 124]).
11. Screw in the screws (Fig. II, Item 10 and Item 10a). However, do not tighten the screw (Item 10) completely.
12. Pull the new mechanical seal (Fig. II, Item 25) onto the shaft. Avoid damaging the mechanical seal by jamming it.
13. Install the impeller with washer(s) and nut, countering at the impeller's outer diameter while doing so.
14. Clean the lantern groove and insert the new O-ring (Fig. II, Item 19).
15. Attach motor impeller unit to the transport lugs with suitable lifting equipment for protection. When attaching, avoid damaging plastic parts such as the fan wheel and the upper part of the electronic module.
16. Insert the motor impeller unit (see Fig. 100) into the pump housing in the old or other desired angular position. Observe permitted installation positions of the components (see section "Permitted installation positions and change of the arrangement of components before installation" [▶ 124]).
17. Once the lantern guide has firmly engaged, (about 15 mm before the end position), there is no longer any danger of tipping or tilting. After securing the motor impeller unit with at least one screw (Fig. II, Item 29), the fixation can be removed from the transport lugs.

18. Screw in the screws (Fig. II, Item 29). The motor impeller unit is drawn into the pump housing whilst the screws are being screwed in.

⇒ **Both versions**

⇒ If the electronic module was dismantled, it must now be reassembled. See “Replacing the electronic module” [► 204] section.

CAUTION

Damage due to incorrect handling!

While screwing in the screws, check the rotatability of the shaft by turning it slightly. To do this, insert an Allen key through the opening in the fan cover (Fig. 5). If the shaft is difficult to move, tighten the screws alternately and diagonally.

19. Clamp the holder (Fig. I, Item 13) of the differential pressure sensor under one of the screw heads (Fig. I, Item 29 or Fig. II, Item 10) on the side opposite the electronic module. Finally, tighten the screws (Fig. I, Item 29 or Fig. II, Item 10).
20. Move the transport lugs (Fig. I, Item 30) displaced in step 7 in the section “Dismantling” back from the motor housing to the motor flange.



NOTICE

Observe the commissioning measures (see section “Commissioning” [► 145]).

21. Re-clamp the connection cable of the differential pressure sensor/mains cable.
22. Open the shut-off devices upstream and downstream of the pump.
23. Reset the fuse.

18.2.2 Replacing the motor/drive

Increased bearing noises and unusual vibrations indicate bearing wear. The bearings or motor must then be replaced. The drive may only be replaced by the Wilo customer service!



DANGER

Risk of fatal electrical shock! Generator or turbine operation during pump flow!

Even without the electronic module (without electrical connection), there may be dangerous contact voltage at the motor contacts!

- Check for absence of voltage and cover or cordon off adjacent live parts!
- Close the shut-off devices upstream and downstream of the pump!



WARNING

Personal injury due to strong magnetic forces!

Opening the motor leads to high, abruptly occurring magnetic forces. This can lead to serious cuts, crushing injuries and bruises.

- Do not open the motor!
- Only allow Wilo customer service to dismantle and install the motor flange and the bearing plate for maintenance and repair work!



NOTICE

The magnets inside the motor do not pose a risk to persons with pacemakers provided that the motor is not opened and the rotor is not dismantled. The motor/drive can be replaced without any risk.

1. To dismantle the motor, carry out steps 1 ... 8 according to section “Replacing the mechanical seal” [► 200].
2. Remove the screws (Fig. I, Item 4) and pull the electronic module vertically upwards (Fig. I, Item 1).

⇒ **Version DN 32 ... DN 80, Fig. I**

3. Remove the motor/drive with impeller and shaft seal from the pump housing by loosening the flange screws (Fig. I, Item 29).
4. Removing the screws (Fig. I, Item 29) also detaches the differential pressure sensor from the motor flange. Suspend the differential pressure sensor (Fig. I, Item 8) with the holder (Fig. I, Item 13) from the pressure measuring lines (Fig. I, Item 7).

⇒ **Version DN 100 ... DN 125, Fig. II**

5. To dismantle the motor, carry out steps 19 ... 29 according to section “Changing the mechanical seal” [▶ 200].

Installation

1. Clean the flange support and centring surfaces of the pump housing, lantern and motor flange to ensure proper positioning of the parts.

⇒ **Version DN 32 ... DN 80, Fig. I**

2. Insert the motor/drive with impeller and shaft seal into the pump housing and screw in the flange screws (Fig. I, Item 29), but do not finally tighten them yet.
3. Before installing the electronic module, pull the new O-ring (Fig. I, Item 31) between the electronic module (Fig. I, Item 1) and the motor adapter (Fig. I, Item 11) onto the contacting chamber.
4. Press the electronic module into the new motor contacting and fasten with screws (Fig. I, Item 4).
5. To install the drive, carry out steps 19 ... 23. See section “Replacing the mechanical seal” [▶ 200], “Installation”.

⇒ **Version DN 100 ... DN 125, Fig. II**

6. To install the drive, carry out steps 10 ... 18. See section “Replacing the mechanical seal” [▶ 200], “Installation”.
7. Before installing the electronic module, pull the new O-ring (Fig. I, Item 31) between the electronic module (Fig. I, Item 1) and the motor adapter (Fig. I, Item 11) onto the contacting chamber.
8. Press the electronic module into the new motor contacting and fasten with screws (Fig. I, Item 4).
9. To install the drive, carry out steps 19 ... 23, see section “Replacing the mechanical seal” [▶ 200], “Assembly”.



NOTICE

The electronic module must be pressed on as far as possible when it is installed.

18.2.3 Replacing the electronic module

Always observe the section “Commissioning” before carrying out any work!



DANGER

Risk of fatal electrical shock!

If the rotor is driven via the impeller when the pump is at a standstill, a dangerous contact voltage can occur at the motor contacts.

- Close the shut-off device upstream and downstream of the pump.



NOTICE

The magnets inside the motor do not pose a risk to persons with pacemakers provided that the motor is not opened and the rotor is not dismantled. The electronic module can be replaced without any risk.

1. To dismantle the electronic module, carry out steps 1 ... 5 according to section “Changing the mechanical seal” [▶ 200].
2. Remove the screws (Fig. I, Item 4) and remove the electronic module from the motor.
3. Replace the O-ring (Fig. I, Item 31).

4. Press the electronic module into the new motor contacting and fasten with screws (Fig. I, Item 4).

Restore the pump's operational readiness: see section "Replacing the mechanical seal" [► 200]; steps 5 ... 1!



NOTICE

The electronic module must be pressed on as far as possible when it is installed.



NOTICE

Disconnect the electronic module from the mains supply when performing another insulation test on site!

18.2.4 Module fan replacement

To dismantle the module, see section "Replacing the electronic module" and steps 1 ... 5 in the section "Replacing the mechanical seal" [► 200].

Dismantling the fan

1. Open the cover of the electronic module.

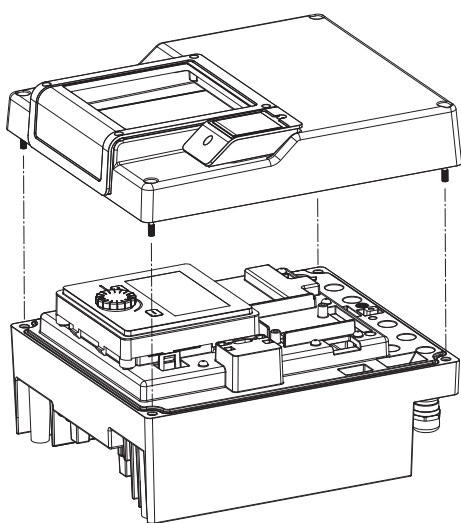


Fig. 102: Open the cover of the electronic module

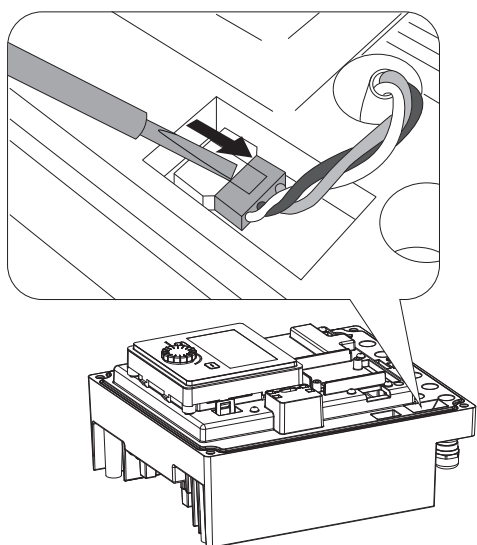


Fig. 103: Loosen the connection cable of the module fan

2. Remove the connection cable of the module fan.

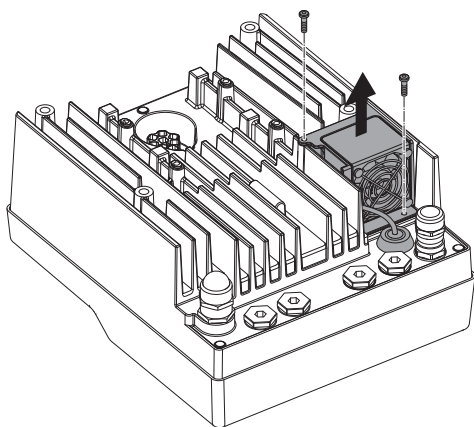


Fig. 104: Dismantling the module fan

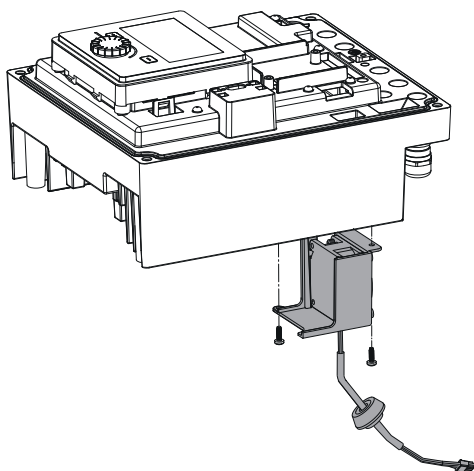


Fig. 105: Remove the module fan incl. cable and rubber sealing

3. Loosen the screws of the module fan.

4. Remove the module fan and loosen the cable with rubber sealing from the module lower part.

Installing the module fan

Install the module fan in reverse order.

19 Spare parts

Obtain genuine spare parts only from a qualified specialist or Wilo customer service. To avoid queries and order errors, please provide all pump and drive rating plate data with every order. Pump rating plate see Fig. 2, Item 1, drive rating plate see Fig. 2, Item 2.

CAUTION

Risk of material damage!

Trouble-free pump operation can only be guaranteed when original spare parts are used.

Use only original Wilo spare parts!

Information to be provided when ordering spare parts: spare part numbers, spare part names/descriptions, all data from the pump and rating plate. This helps prevent return queries and incorrect orders.



NOTICE

For a list of genuine spare parts, see the Wilo spare parts documentation (www.wilo.com). The item numbers of the exploded view drawing (Fig. I and Fig. II) are for orientation and listing of pump components.

These item numbers are **not** to be used for spare parts orders!

20 Disposal

20.1 Oils and lubricants

Operating fluid must be collected in suitable tanks and disposed of in accordance with the locally applicable guidelines. Wipe up drips immediately!

20.2 Information on the collection of used electrical and electronic products

Proper disposal and appropriate recycling of this product prevents damage to the environment and putting your personal health at risk.



NOTICE

Disposal in domestic waste is prohibited!

In the European Union this symbol may be included on the product, the packaging or the accompanying documentation. It means that the electrical and electronic products in question must not be disposed of along with domestic waste.

Please note the following points to ensure proper handling, recycling and disposal of the used products in question:

- Hand over these products at designated, certified collection points only.
- Observe the locally applicable regulations!

Please consult your local municipality, the nearest waste disposal site, or the dealer who sold the product to you for information on proper disposal. See www.wilo-recycling.com for more information about recycling.

Subject to change without prior notice!

1 Généralités	210
1.1 À propos de cette notice.....	210
1.2 Droits d'auteur.....	210
1.3 Réserve de modifications.....	210
2 Sécurité.....	210
2.1 Signalisation de consignes de sécurité.....	210
2.2 Qualification du personnel.....	211
2.3 Travaux électriques.....	212
2.4 Transport.....	212
2.5 Travaux de montage/démontage.....	213
2.6 Travaux d'entretien.....	213
2.7 Obligations de l'exploitant.....	213
3 Utilisation conforme et non conforme.....	214
3.1 Applications.....	214
3.2 Utilisation non conforme.....	214
4 Description de la pompe	214
4.1 Désignation.....	218
4.2 Caractéristiques techniques.....	218
4.3 Contenu de la livraison.....	220
4.4 Accessoires.....	220
5 Transport et stockage.....	220
5.1 Expédition.....	220
5.2 Inspection liée au transport.....	220
5.3 Stockage.....	221
5.4 Transport pour montage/démontage.....	221
6 Installation.....	223
6.1 Qualification du personnel.....	223
6.2 Obligations de l'opérateur.....	223
6.3 Sécurité.....	223
6.4 Positions de montage autorisées et modification de la disposition des composants avant installation.....	225
6.5 Préparation du montage.....	230
6.6 Installation pompe double/raccord en Y.....	234
6.7 Installation et position des capteurs supplémentaires à raccorder.....	235
7 Raccordement électrique.....	235
7.1 Alimentation réseau.....	241
7.2 Raccordement de SSM/SBM.....	243
7.3 Raccordement d'entrées numériques, analogiques et de bus.....	243
7.4 Raccordement du capteur de pression différentielle.....	244
7.5 Raccordement de Wilo Net pour la fonction pompe double.....	244
7.6 Rotation de l'écran.....	245
8 Installation du module CIF.....	245
9 Mise en service.....	246
9.1 Remplissage et purge.....	247
9.2 Comportement après le branchement de l'alimentation électrique lors de la première mise en service.....	248
9.3 Description des éléments de commande.....	248
9.4 Commande de la pompe.....	249
10 Réglages de la régulation.....	257
10.1 Fonctions de régulation.....	257
10.2 Sélection d'un mode de régulation.....	257
10.3 Réglage de la source de valeur de consigne.....	260
10.4 Régime de secours.....	260
10.5 Arrêt du moteur.....	261

10.6	Enregistrement de la configuration/des données.....	262
11	Fonctionnement pompe double	262
11.1	Pilotage pompes doubles.....	262
11.2	Comportement de pompes doubles	263
11.3	Menu de réglage – Pilotage pompes doubles.....	263
11.4	Affichage en fonctionnement pompe double	268
12	Interfaces de communication : Réglage et fonction.....	270
12.1	Aperçu du menu « Interfaces externes »	270
12.2	Application et fonction Relais SSM/SBM	271
12.3	Commande forcée relais SSM/SBM.....	273
12.4	Application et fonction de l'entrée de commande numérique DI1	274
12.5	Application et fonction des entrées analogiques AI1 et AI2	276
12.6	Application et fonction de l'interface Wilo Net.....	283
12.7	Application et fonction des modules CIF.....	284
13	Réglages de l'écran.....	284
13.1	Luminosité de l'écran	285
13.2	Langue	285
13.3	Unité	286
13.4	Verrouillage des touches	287
14	Réglages supplémentaires.....	287
14.1	« Kick » de la pompe	288
14.2	Temps de réaction en cas de modification de la valeur de consigne	288
14.3	Diminution automatique de la fréquence PWM	289
15	Diagnostic et valeurs mesurées	289
15.1	Aides au diagnostic.....	291
15.2	Informations sur l'appareil	291
15.3	Informations de service.....	291
15.4	Aperçu de l'état du relais SSM/SBM.....	291
15.5	Aperçu des entrées analogiques AI1 et AI2.....	292
15.6	Aperçu de la connexion de pompe double.....	292
15.7	Aperçu de l'état permutation des pompes.....	293
15.8	Valeurs mesurées	293
16	Réinitialiser.....	294
16.1	Réglage d'usine	295
17	Pannes, causes et remèdes	296
17.1	Pannes mécaniques sans message d'erreur	296
17.2	Messages d'erreur	297
17.3	Messages d'avertissement	299
18	Entretien	302
18.1	Arrivée d'air	304
18.2	Travaux d'entretien	304
19	Pièces de rechange	312
20	Élimination.....	312
20.1	Huiles et lubrifiants.....	312
20.2	Informations sur la collecte des produits électriques et électroniques usagés	312

1 Généralités

1.1 À propos de cette notice

Cette notice fait partie intégrante du produit. Le respect de cette notice est la condition nécessaire à la manipulation et à l'utilisation conformes du produit :

- Lire attentivement cette notice avant toute intervention.
- Conserver la notice dans un endroit accessible à tout moment.
- Respecter toutes les indications relatives à ce produit.
- Respecter les identifications figurant sur le produit.

La langue de la notice de montage et de mise en service d'origine est l'allemand. Toutes les autres versions disponibles en d'autres langues sont des traductions de la notice de montage et de mise en service originale.

1.2 Droits d'auteur

WILO SE © 2022

Toute communication ou reproduction de ce document, sous quelque forme que ce soit, et toute exploitation ou communication de son contenu sont interdites, sauf autorisation écrite expresse. Tout manquement à cette règle est illicite et expose son auteur au versement de dommages et intérêts. Tous droits réservés.

1.3 Réserve de modifications

Wilo se réserve le droit de modifier sans préavis les données susnommées et décline toute responsabilité quant aux inexactitudes et/ou oublis techniques éventuels. Les figures utilisées peuvent différer du produit original et sont uniquement destinées à fournir un exemple de représentation du produit.

2 Sécurité

Ce chapitre rassemble des consignes essentielles concernant chaque phase de vie du produit. Le non-respect de ces consignes peut entraîner les dangers suivants :

- Mise en danger des personnes par influences électriques, mécaniques ou bactériologiques ainsi que par des champs électromagnétiques
- Danger pour l'environnement par fuite de matières dangereuses
- Dommages matériels
- Défaillances de fonctions importantes du produit
- Défaillance du processus d'entretien et de réparation prescrit

Le non-respect des consignes rendra nulle toute demande d'indemnisation suite à des dommages.

Respecter également les instructions et consignes de sécurité des autres chapitres.

2.1 Signalisation de consignes de sécurité

Dans cette notice de montage et de mise en service, des consignes de sécurité relatives aux dommages matériels et corporels sont utilisées et signalées de différentes manières :

- Les consignes de sécurité relatives aux dommages corporels commencent par une mention d'avertissement, sont **précédées par un symbole correspondant** et sont grisées.



DANGER

Type et source du danger !

Conséquences du danger et consignes pour en éviter la survenue.

- Les consignes de sécurité relatives aux dommages matériels commencent par une mention d'avertissement et sont représentées **sans** symbole.

ATTENTION

Type et source du danger !

Conséquences ou informations.

Mentions d'avertissement

- **DANGER !**
Le non-respect peut entraîner des blessures très graves ou mortelles.
- **AVERTISSEMENT !**
Le non-respect peut entraîner des blessures (très graves).
- **ATTENTION !**
Le non-respect peut entraîner des dommages matériels, voire une perte totale du produit.
- **AVIS !**
Remarque utile sur le maniement du produit.

Symboles

Les signaux indicatifs suivants sont utilisés dans cette notice :



Symbole général de danger



Danger lié à la tension électrique



Avertissement contre les surfaces chaudes



Mise en garde contre les champs magnétiques



Avertissement contre une pression élevée



Remarques

Les indications apposées directement sur le produit doivent rester lisibles et être obligatoirement respectées :

- Avertissements
- Plaque signalétique
- Indicateur de sens de rotation/sens d'écoulement
- Marques d'identification des raccordements

Identification des références croisées

L'intitulé du chapitre ou du tableau est indiqué entre guillemets « ». Le numéro de la page est spécifié entre crochets [].

2.2 Qualification du personnel

Le personnel doit :

- Connaître les dispositions locales en vigueur en matière de prévention des accidents.
- Avoir lu et compris la notice de montage et de mise en service.

Le personnel doit posséder les qualifications suivantes :

- Travaux électriques : les travaux électriques doivent être réalisés par un électricien qualifié.
- Travaux de montage/démontage : Le technicien qualifié doit être formé à l'utilisation des outils nécessaires et matériels de fixation requis.
- La commande doit être assurée par des personnes ayant été instruites du fonctionnement de l'installation dans son ensemble.
- Travaux d'entretien : le technicien qualifié doit connaître les matières consommables utilisées et leur méthode d'évacuation.

Définition « Électricien »

Un électricien est une personne bénéficiant d'une formation, de connaissances et d'une expérience, capable d'identifier les dangers de l'électricité et de les éviter.

L'exploitant doit assurer le domaine de responsabilité, la compétence et la surveillance du personnel. Si le personnel ne dispose pas des connaissances requises, il doit être formé et instruit en conséquence. Cette formation peut être dispensée, si nécessaire, par le fabricant du produit pour le compte de l'exploitant.

2.3 Travaux électriques

- Confier les travaux électriques à un électricien qualifié.
- Observer les directives, normes et dispositions nationales en vigueur ainsi que les consignes du fournisseur d'énergie lors du raccordement au réseau électrique local.
- Avant toute intervention sur le produit, le débrancher de l'alimentation électrique et le protéger contre toute remise en service intempestive.
- Instruire le personnel au raccordement électrique et aux moyens de mise à l'arrêt du produit.
- Protéger le raccordement électrique à l'aide d'un disjoncteur différentiel (RCD).
- Respecter les indications techniques figurant dans la présente notice de montage et de mise en service et sur la plaque signalétique.
- Effectuer la mise à la terre du produit.
- Observer les instructions du fabricant lors du raccordement du produit au tableau électrique.
- Faire remplacer immédiatement des câbles de raccordement défectueux par un électricien professionnel.
- Ne jamais retirer les éléments de commande.
- Si les ondes radioélectriques (Bluetooth) représentent un danger (p. ex. dans un hôpital), elles doivent être désactivées ou éliminées si elles ne sont pas désirées ou sont interdites sur le lieu d'installation.



DANGER

Le rotor à aimant permanent situé à l'intérieur de la pompe constitue, lors du démontage, un danger de mort pour les personnes portant des implants médicaux (par ex. stimulateur cardiaque).

- Respecter les directives de comportement générales en vigueur pour la manipulation des appareils électriques !
- Ne pas ouvrir le moteur !
- Confier le démontage/montage du rotor au service après-vente Wilo exclusivement. Les personnes portant un stimulateur cardiaque ne doivent **en aucun cas** effectuer ces travaux !



AVIS

Les aimants situés à l'intérieur du moteur ne présentent aucun danger **tant que le moteur est entièrement monté**. Les personnes portant un stimulateur cardiaque peuvent s'approcher sans restrictions de la pompe.

2.4 Transport

- Porter un équipement de protection :
 - Gants de protection contre les coupures
 - Chaussures de protection
 - Lunettes de protection fermées
 - Casque de protection (lors de l'utilisation d'instruments de levage)
- Utiliser uniquement des accessoires d'élingage prévus et autorisés par la loi.
- Choisir les accessoires d'élingage en fonction des conditions (météo, point d'élingage, charge, etc.).
- Fixer les accessoires d'élingage aux points d'élingage prévus à cet effet (p. ex. œillets de levage).
- Placer les instruments de levage de façon à garantir leur stabilité durant l'utilisation.
- Lorsque des instruments de levage sont utilisés, une deuxième personne assurant la coordination doit intervenir si nécessaire (p. ex. en cas de visibilité obstruée).
- Aucune personne n'est autorisée à se trouver sous des charges en suspension. **Ne pas** déplacer les charges au-dessus des zones de travail occupées.

- 2.5 Travaux de montage/démontage**
- Porter un équipement de protection :
 - Chaussures de protection
 - Gants de protection contre les coupures
 - Casque de protection (lors de l'utilisation d'instruments de levage)
 - Respecter les lois et réglementations relatives à la sécurité au travail et à la prévention des accidents.
 - Respecter les procédures décrites dans la notice de montage et de mise en service pour l'arrêt du produit/de l'installation.
 - Débrancher le produit de l'alimentation électrique et le protéger contre toute remise en service non autorisée.
 - Toutes les pièces en rotation doivent être à l'arrêt.
 - Fermer la vanne d'arrêt de l'aspiration et de la conduite de refoulement.
 - Garantir une aération suffisante dans les espaces fermés.
 - S'assurer que tout risque d'explosion est écarté lors de travaux de soudage ou avec des appareils électriques.
- 2.6 Travaux d'entretien**
- Porter un équipement de protection :
 - Lunettes de protection fermées
 - Chaussures de protection
 - Gants de protection contre les coupures
 - Respecter les lois et réglementations relatives à la sécurité au travail et à la prévention des accidents sur l'emplacement d'utilisation du produit.
 - Respecter les procédures décrites dans la notice de montage et de mise en service pour l'arrêt du produit/de l'installation.
 - Réaliser uniquement les travaux d'entretien qui sont décrits dans la présente notice de montage et de mise en service.
 - Seuls les composants originaux du fabricant doivent être utilisés pour l'entretien et la réparation. Le fabricant décline toute responsabilité en cas d'utilisation d'autres composants.
 - Débrancher le produit de l'alimentation électrique et le protéger contre toute remise en service non autorisée.
 - Toutes les pièces en rotation doivent être à l'arrêt.
 - Fermer la vanne d'arrêt de l'aspiration et de la conduite de refoulement.
 - Recueillir immédiatement le fluide et les matières consommables provenant de fuites et les éliminer conformément aux directives locales en vigueur.
 - Ranger l'outillage dans un endroit prévu à cet effet.
 - Tous les dispositifs de sécurité et de contrôle doivent être remis en place après l'achèvement des travaux et leur fonctionnement doit être contrôlé.
- 2.7 Obligations de l'exploitant**
- Mettre à disposition la notice de montage et de mise en service rédigée dans la langue parlée par le personnel.
 - Garantir la formation du personnel pour les travaux indiqués.
 - Contrôler le domaine de responsabilité et les compétences du personnel.
 - Mettre à disposition l'équipement de protection requis et s'assurer qu'il est porté par le personnel.
 - La plaque signalétique et de sécurité présente sur le produit doit toujours être lisible.
 - Former le personnel sur le mode de fonctionnement de l'installation.
 - Écarter tout risque d'électrocution.
 - Équiper les composants dangereux (extrêmement froids ou chauds, en rotation, etc.) d'une protection de contact à fournir par le client.
 - Les fuites de fluides dangereux (p. ex. explosifs, toxiques, chauds) doivent être colmatées afin d'éviter tout risque pour les personnes et l'environnement. Respecter les dispositions nationales en vigueur.
 - Tenir systématiquement les matériaux facilement inflammables à distance du produit.
 - Garantir le respect des consignes de prévention des accidents.
 - Garantir la conformité aux dispositions de la réglementation locale ou générale [CEI, VDE, etc.], ainsi qu'aux prescriptions du fournisseur d'énergie.
- Les indications apposées directement sur le produit doivent rester lisibles et être obligatoirement respectées :
- Avertissements
 - Plaque signalétique
 - Indicateur de sens de rotation/sens d'écoulement
 - Marques d'identification des raccordements

Cet appareil peut être utilisé par des enfants de plus de 8 ans, ainsi que par des personnes aux capacités physiques, sensorielles ou mentales restreintes, ou manquant d'expérience et de connaissances, si elles sont surveillées ou si elles ont été instruites de l'utilisation sécurisée de l'appareil et qu'elles comprennent les dangers qui en résultent. Les enfants ne doivent pas jouer avec l'appareil. Les opérations de nettoyage et d'entretien ne doivent pas être réalisées par des enfants sans surveillance.

3 Utilisation conforme et non conforme

3.1 Applications

Les pompes à moteur ventilé de la gamme Yonos GIGA2.0 ont été conçues pour être utilisées comme circulateurs sur le marché du bâtiment.

Elles peuvent être utilisées pour :

- Systèmes de chauffage à eau chaude
- Les circuits d'eau de refroidissement et d'eau froide
- Les installations de circulation industrielle
- Circuits caloporteurs

Installation à l'intérieur d'un bâtiment :

Les pompes à moteur ventilé doivent être installées dans un local sec, ventilé et l'abri du gel.

Installation à l'extérieur d'un bâtiment (installation en extérieur)

- Tenir compte des conditions ambiantes admissibles et de la classe de protection.
- Installer la pompe dans un corps en guise de protection contre les intempéries. Tenir compte des températures ambiantes admissibles (voir tableau « Caractéristiques techniques »).
- Protéger la pompe contre les influences climatiques comme les rayons directs du soleil, la pluie et la neige.
- La pompe doit être protégée de telle sorte que les rainures d'écoulement du condensat restent exemptes de salissures.
- Prévoir les mesures nécessaires pour éviter la formation de condensats.

L'utilisation conforme englobe également le respect de cette notice, ainsi que des indications et marquages apposés sur la pompe.

Toute utilisation sortant de ce cadre est considérée comme non conforme et entraîne la perte de tout droit à la garantie.

3.2 Utilisation non conforme

La sécurité de fonctionnement du produit livré n'est garantie que si les prescriptions précisées au chapitre « Applications » de la notice de montage et de mise en service sont respectées. Les valeurs limites indiquées dans le catalogue/la fiche technique ne doivent jamais être dépassées, tant en maximum qu'en minimum.



AVERTISSEMENT

L'utilisation non conforme du circulateur peut provoquer des situations dangereuses et des dommages.

La présence de substances non autorisées dans le fluide risque de détruire la pompe. Les matières solides abrasives (p. ex. le sable) accentuent l'usure de la pompe.

Les pompes ne disposant pas de l'homologation Ex ne sont pas conçues pour être utilisées dans des secteurs à risque d'explosion.

- Ne jamais utiliser d'autres fluides que ceux autorisés par le fabricant.
- Tenir les matériaux/fluides facilement inflammables à distance du produit.
- Ne jamais faire effectuer des travaux non autorisés.
- Ne jamais utiliser la pompe hors des limites d'utilisation indiquées.
- Ne jamais effectuer de modifications arbitraires.
- N'utiliser que les accessoires autorisés et les pièces de rechange d'origine.

4 Description de la pompe

La Yonos GIGA2.0 à haut rendement énergétique est une pompe à moteur ventilé dotée de l'adaptation intégrée des performances hydrauliques et de la technologie « Electronic Commutated Motor » (ECM). La pompe est conçue comme une pompe centrifuge monocellulaire basse pression avec raccord à brides et garniture mécanique.

La pompe peut être montée comme pompe intégrée directement dans une tuyauterie suffisamment fixe ou installée sur un socle de fondation. Des consoles (accessoires) sont disponibles pour le montage sur socle de fondation.

La conception du corps de pompe est dite « en ligne », c'est-à-dire que les brides côté aspiration et côté refoulement sont alignées. Tous les corps de pompe sont dotés de piètements rapportés. Le montage sur un socle de fondation est recommandé.



AVIS

Des brides pleines (accessoires) sont disponibles pour tous les types de pompe/ toutes les tailles de corps de la gamme Yonos GIGA2.0-D. Lors du remplacement du kit embrochable (moteur avec roue et module électronique), l'un des entraînements peut ainsi rester en fonctionnement.

La Fig. I et la Fig. II représentent une vue éclatée de la pompe avec les composants principaux. La structure de la pompe est décrite en détail ci-dessous.

Affectation des composants principaux selon la Fig. I et la Fig. II du tableau « Affectation des composants principaux » :

N°	Composant
1	Embase du module électronique
2	Partie supérieure du module électronique
3	Vis de fixation de la partie supérieure du module électronique, 4x
4	Vis de fixation de l'embase du module électronique, 4x
5	Connexion par anneau de serrage de la conduite de mesure de pression (côté corps), 2x
6	Manchon de la connexion par anneau de serrage (côté corps), 2x
7	Ligne de mesure de pression, 2x
8	Capteur de pression différentielle (CPD)
9	Manchon de la connexion par anneau de serrage (côté CPD), 2x
10	Vis de fixation du moteur, fixation principale, 4x
10a	Vis de fixation auxiliaire, 2x
11	Adaptateur moteur pour le module électronique
12	Carter de moteur
13	Tôle de support CPD
14a	Points de fixation pour œillets de transport sur la bride de moteur, 2x
14b	Points de fixation pour œillets de transport sur le carter de moteur, 2x
15	Bride de moteur
16	Arbre de moteur
17	Déflexeur
18	Lanterne
19	Joint torique
20	Bague entretoise de la garniture mécanique
21	Roue
22	Écrou de blocage de roue
23	Rondelle de l'écrou de blocage de roue
24	Corps de pompe
25	Unité rotative de la garniture mécanique
26	Grain fixe de la garniture mécanique
27	Tôle de protection (seulement DN 100 ... DN 125)
28	Soupape d'échappement
29	Vis de fixation du kit embrochable, 4x
30	Œillet de transport, 2x

N°	Composant
31	Joint torique de l'entraînement
32	Clapet de pompes doubles
33	Cale d'épaisseur du clapet de pompes doubles (seulement DN 100 ... DN 125)
34	Axe du clapet de pompes doubles (seulement DN 100 ... DN 125)
35	Bouchon fileté de l'alésage d'axe, 2x (seulement DN 100 ... DN 125)
36a	Bague de sécurité
36b	Bague de sécurité

Tabl. 1: Affectation des composants principaux

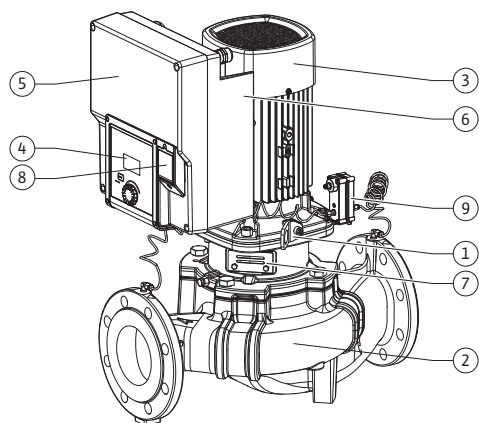


Fig. 1: Aperçu de la pompe

Pos.	Désignation	Explication
1	Œillets de transport	Servent au transport et au levage des composants. Voir le chapitre « Installation [► 223]».
2	Corps de pompe	Montage comme indiqué au chapitre « Installation » [► 223].
3	Moteur	Unité d'entraînement. Constitue l'entraînement avec le module électronique.
4	Écran graphique	Informe sur les réglages et l'état de fonctionnement du circulateur. Interface utilisateur pour le réglage de la pompe.
5	Module électronique	Unité électronique avec écran graphique.
6	Ventilateur électrique	Refroidit le module électronique (selon le modèle).
7	Tôle de protection devant le regard de la lanterne	Protège de l'arbre de moteur en rotation (seulement DN 100, DN 125).
8	Interface Wilo-Connectivity Interface	Interface en option
9	Capteur de pression différentielle	2 ... 10 V avec raccords de tube capillaire aux brides des côtés aspiration et refoulement

Tabl. 2: Description de la pompe

- Pos. 3 : le moteur, avec module électronique monté, peut être tourné par rapport à la lanterne. Respecter les indications figurant au chapitre « Positions de montage autorisées et modification de la disposition des composants avant installation » [► 225].
- Pos. 4 : l'écran peut être orienté par pas de 90° selon les besoins. (Voir le chapitre « Rotation de l'écran [► 245] ».)
- Pos. 6 : un flux d'air doit circuler sans contrainte autour du ventilateur électrique. (Voir le chapitre « Installation » [► 223])
- Pos. 7 : La tôle de protection doit être démontée pour vérifier l'absence de fuites (seulement DN 100, DN 125). Respecter les consignes de sécurité indiquées au chapitre « Mise en service » [► 246] !

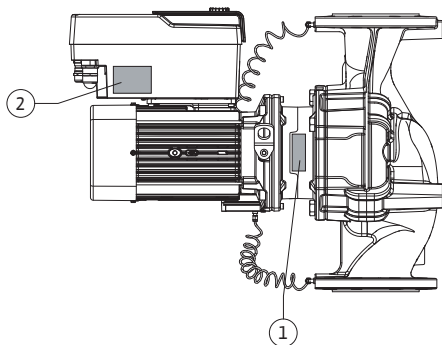


Fig. 2: Plaques signalétiques

Plaques signalétiques (Fig. 2)

1	Plaque signalétique de la pompe	2	Plaque signalétique de l'entraînement
---	---------------------------------	---	---------------------------------------

- Un numéro de série figure sur la plaque signalétique de la pompe. Il doit par exemple être indiqué pour commander des pièces de rechange.
- La plaque signalétique de l'entraînement se trouve sur le côté du module électronique. Le raccordement électrique doit être effectué en respectant les indications de la plaque signalétique de l'entraînement.

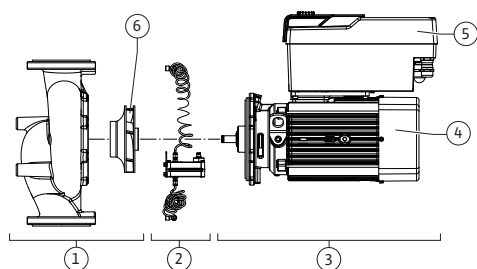


Fig. 3: Modules fonctionnels

Modules fonctionnels (Fig. 3)

Pos.	Désignation	Description
1	Unité hydraulique	L'unité hydraulique se compose du corps de pompe et de la roue.
2	Capteur de pression différentielle	Capteur de pression différentielle avec éléments de raccordement et de fixation
3	Entraînement	L'entraînement se compose du moteur et du module électronique.
4	Moteur	DN 32 ... DN 80 : avec lanterne de pompe intégrée DN 100 ... DN 125 : lanterne démontable de la bride du moteur.
5	Module électronique	Unité électronique
6	Roue	

Tabl. 3: Modules fonctionnels

Le moteur entraîne l'unité hydraulique. Le module électronique se charge de la régulation du moteur.

L'unité hydraulique n'est pas un module prêt à monter directement du fait de l'arbre de moteur traversant. Elle est désassemblée lors de la plupart des travaux de réparation et d'entretien. Des consignes pour les travaux d'entretien et de réparation figurent au chapitre « Entretien » [► 302].

Kit embrochable

Le kit embrochable est constitué de la roue et de la lanterne associées au moteur (Fig. 4).

Le kit embrochable peut être séparé du corps de pompe pour les motifs suivants :

- Le moteur, avec le module électronique, doit être orienté dans une autre position par rapport au corps de pompe.
- Un accès à la roue et à la garniture mécanique est nécessaire.
- Le moteur et l'unité hydraulique doivent être séparés.

Le corps de pompe peut alors rester dans la tuyauterie.

Respecter les indications du chapitre « Positions de montage autorisées et modification de la disposition des composants avant l'installation » [► 225] et du chapitre « Entretien » [► 302].

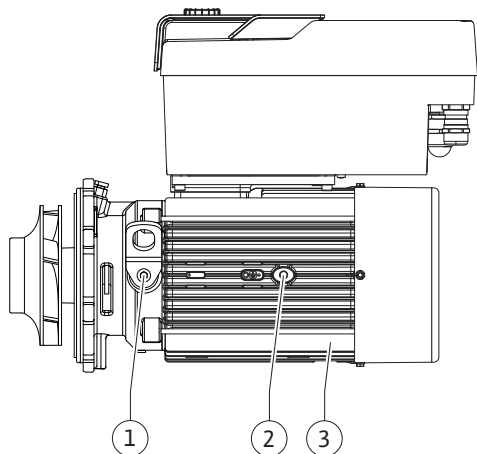


Fig. 4: Kit embrochable

4.1 Désignation

Exemple : Yonos GIGA2.0-I 65/1-20/4,0-xx	
Yonos GIGA	Désignation de la pompe
2.0	Deuxième génération
-I	Pompe simple Inline
-D	Pompe double en ligne
65	Raccord à brides DN 65
1-20	Hauteur de consigne réglable en continu 1 : hauteur manométrique minimale en m 20: hauteur manométrique maximale en m avec $Q = 0 \text{ m}^3/\text{h}$
4,0	Puissance nominale du moteur en kW
-xx	Variante, p. ex. R1

Tabl. 4: Désignation

Consulter Wilo-Select ou le catalogue pour obtenir un aperçu de toutes les versions de produits.

4.2 Caractéristiques techniques

Propriété	Valeur	Commentaire
Raccordement électrique :		
Plage de tension	3~380 V ... 3~440 V (± 10 %), 50/60 Hz	Types de réseaux pris en charge : TN, TT, IT ¹⁾
Plage de tension	1~220 V ... 1~240 V (± 10 %), 50/60 Hz	Types de réseaux pris en charge : TN, TT, IT ¹⁾
Plage de puissance	3~0,55 kW ... 4 kW	En fonction du type de pompe
Plage de puissance	1~0,37 kW ... 1,5 kW	En fonction du type de pompe
Plage de vitesse	450 tr/min ... 3 400 tr/min	En fonction du type de pompe
Conditions ambiantes²⁾ :		
Classe de protection	IP55	EN 60529
Température ambiante en fonctionnement min./max.	0 °C ... +50 °C	Températures ambiantes plus basses ou plus élevées sur demande
Température de stockage min./max.	-30 °C ... +70 °C	> +60 °C sur une durée limitée à 8 semaines.
Température de transport min./max.	-30 °C ... +70 °C	> +60 °C sur une durée limitée à 8 semaines.
Humidité de l'air relative	< 95 %, sans condensation	
Altitude d'installation max.	2000 m au-dessus du niveau de la mer	
Classe d'isolation	F	
Degré de pollution	2	DIN EN 61800-5-1
Protection moteur	intégrée	
Protection contre la surtension	intégrée	
Catégorie de surtension	OVC III + SPD/MOV ³⁾	Catégorie de surtension III + protection contre la surtension/varistance à oxyde métallique
Fonction de protection des bornes de commande	SELV, séparée galvaniquement	

Propriété	Valeur	Commentaire
Compatibilité électromagnétique Émission selon : Immunité selon :	EN 61800-3:2018 EN 61800-3:2018	Environnement résidentiel (C1) ⁶⁾ Environnement industriel (C2)
Niveau de pression acoustique ⁴⁾	$L_{pA,1m} < 68 \text{ dB (A) réf. } 20 \mu\text{PA}$	En fonction du type de pompe
Diamètres nominaux DN	Yonos GIGA2.0-I/ Yonos GIGA2.0-D : 32/40/50/65/80/100/125	
Brides	Brides PN 16	EN 1092-2
Pression de service max. admissible	16 bar (jusqu'à +120 °C)	
Température du fluide min./max. admissible	-20 °C ... +120 °C	En fonction du fluide
Fluides autorisés ⁵⁾	Eau de chauffage selon VDI 2035 Partie 1 et Partie 2 Eau de refroidissement/eau froide Mélange eau-glycol jusqu'à 40 % vol. Mélange eau-glycol jusqu'à 50 % vol. Huile thermique Autres fluides	Version standard Version standard Version standard Version spéciale uniquement Version spéciale uniquement Version spéciale uniquement

Tabl. 5: Caractéristiques techniques

- ¹⁾ Les réseaux TN et TT dont la phase est mise à la terre ne sont pas autorisés.
- ²⁾ Des indications détaillées et spécifiques aux produits, telles que les puissances absorbées, les dimensions et les poids, figurent dans la documentation technique du catalogue ou sur Wilo-Select en ligne.
- ³⁾ Over Voltage Category III + Surge Protective Device/Metall Oxid Varistor
- ⁴⁾ Valeur moyenne du niveau de pression acoustique sur une surface de mesure carrée située à une distance de 1 m de la surface de la pompe conformément à la norme DIN EN ISO 3744.
- ⁵⁾ Des informations supplémentaires sur les fluides autorisés figurent à la section « Fluides ».
- ⁶⁾ Pour les types de pompe DN 100 et DN 125 avec une puissance moteur de 2,2 et 3 kW, des anomalies CEM peuvent se produire si une faible puissance électrique est présente dans la zone conduite lors d'une utilisation dans un environnement résidentiel (C1) et en cas de conditions défavorables. Dans ce cas, contacter WILO SE afin de trouver rapidement une mesure corrective adaptée.

Données complémentaires CH	Fluides admissibles
Pompes de chauffage	Eau de chauffage (selon VDI 2035/VdTÜV Tch 1466/CH : selon SWKI BT 102-01) ... Sans agents liants d'oxygène, sans étanchéifiants chimiques (sur le plan de la technique de corrosion, tenir compte de la norme VDI 2035 (CH: SWKI BT 102-01) pour les installations fermées ; traiter les endroits non étanches).

Fluides

Les mélanges eau-glycol ou les fluides d'une viscosité différente de celle de l'eau pure augmentent la puissance absorbée de la pompe. N'utiliser que des mélanges contenant

des inhibiteurs de protection anticorrosion. **Observer les indications correspondantes des fabricants !**

- Le fluide ne doit contenir aucun sédiment.
- En cas d'utilisation d'autres fluides, l'accord préalable de Wilo est nécessaire.
- Les mélanges présentant une teneur en glycol > 10 % affectent la courbe caractéristique $\Delta p-v$ et le calcul du débit.
- La compatibilité du joint standard/de la garniture mécanique standard avec le fluide est en général assurée dans des conditions normales de fonctionnement de l'installation.
Des conditions particulières exigent le cas échéant des joints spéciaux, par exemple :
 - la présence de matières solides, d'huiles ou de matériaux attaquant l'EPDM dans le fluide,
 - de l'air dans l'installation et autres.

Tenir compte des informations figurant sur la fiche de données de sécurité du fluide à pomper.



AVIS

En cas d'utilisation de mélanges eau-glycol, il est généralement recommandé d'utiliser une version S1 avec garniture mécanique correspondante.

4.3 Contenu de la livraison

- Pompe
- Notice de montage et de mise en service et déclaration de conformité



AVIS

Éléments montés en usine :
passe-câbles à vis M25 pour l'alimentation réseau et passe-câbles à vis M20 pour le câble du capteur de pression différentielle/de communication des pompes doubles.
Tous les autres passe-câbles à vis M20 nécessaires sont à fournir par le client.

4.4 Accessoires

Les accessoires doivent être commandés séparément.

- 3 consoles avec matériel de fixation pour installation sur socle
- Bride pleine pour corps de pompe double
- Module CIF PLR pour connexion au convertisseur d'interface/PLR
- Module CIF LON pour connexion au réseau LONWORKS
- Module CIF BACnet
- Module CIF Modbus
- Module CIF CANopen
- Module CIF multiprotocole Ethernet (Modbus TCP, BACnet/IP)
- Connexion M12 RJ45 CIF-Ethernet (pour débrancher facilement le câble de données lors des opérations d'entretien)
- Kit de passe-câbles à vis
- Capteur de pression différentielle CPD 2 ... 10 V
- Capteur de pression différentielle CPD 4 ... 20 mA

Une liste détaillée figure dans le catalogue et la liste de pièces de rechange.



AVIS

Les modules CIF doivent être branchés uniquement lorsque la pompe est hors tension.

5 Transport et stockage

5.1 Expédition

La pompe est livrée départ usine, emballée dans un carton ou fixée sur une palette et protégée de la poussière et de l'humidité.

5.2 Inspection liée au transport

Dès la livraison, contrôler l'état et l'intégralité du matériel. Les défauts doivent être stipulés sur le bordereau de livraison ou de transport ! Tout défaut doit être signalé le jour de la réception à l'entreprise de transport ou au fabricant. Toute réclamation ultérieure ne sera pas prise en compte.

Afin que la pompe ne soit pas endommagée durant le transport, retirer le suremballage uniquement lorsque la pompe est sur le lieu d'installation.

5.3 Stockage

ATTENTION

Détérioration en cas de manipulation non conforme lors du transport et du stockage !

Lors du transport et de l'entreposage, protéger le produit de l'humidité, du gel et des dommages mécaniques.

Laisser l'étiquette sur les raccords de tuyauterie afin d'éviter toute pénétration d'impuretés ou de corps étrangers dans le corps de pompe.

Afin d'éviter la formation de stries sur les paliers et le grippage, faire tourner l'arbre de pompe une fois par semaine à l'aide d'une clé à douille (voir Fig. 5).

Si une durée de stockage prolongée s'avère nécessaire, contacter Wilo pour connaître les mesures de conservation applicables.

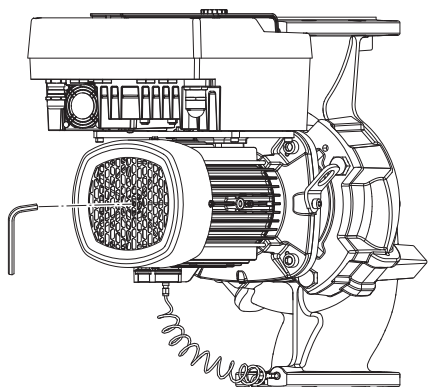


Fig. 5: Rotation de l'arbre



AVERTISSEMENT

Risque de blessure lié au transport non conforme !

Si la pompe est à nouveau transportée ultérieurement, elle doit être conditionnée de manière à éviter tout dommage dû au transport. Pour ce faire, utiliser l'emballage d'origine ou un emballage de qualité équivalente.

Des œillets de transport endommagés peuvent s'arracher et occasionner des blessures corporelles graves. Contrôler systématiquement l'état et la fixation des œillets de transport.

5.4 Transport pour montage/démontage

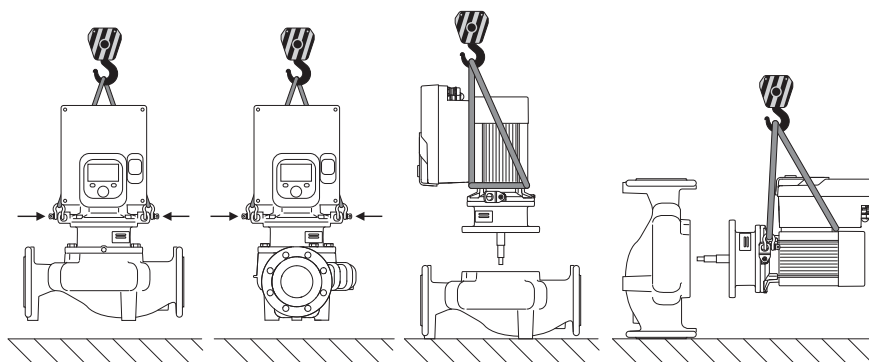


Fig. 6: Sens de levage d'une pompe simple

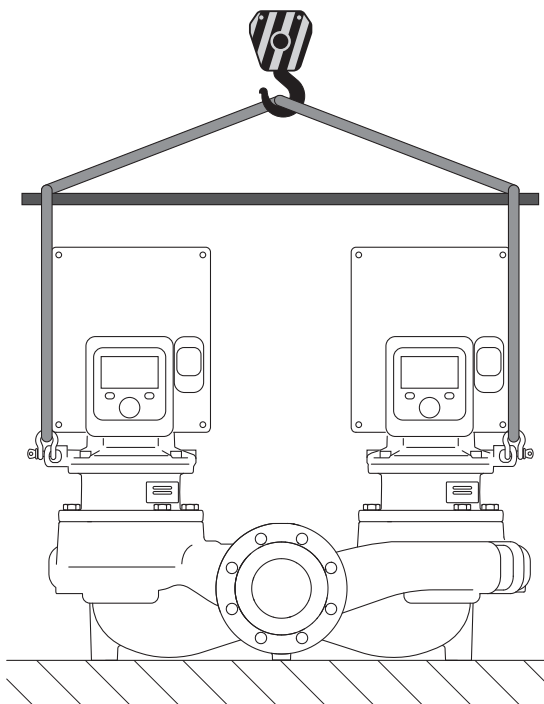


Fig. 7: Sens de levage d'une pompe double

La pompe doit être transportée à l'aide d'accessoires de levage homologués (p. ex. palan, grue, etc.). Les accessoires de levage doivent être fixés sur les œillets de transport présents sur la bride du moteur. Pousser les boucles de levage, si nécessaire, sous la plaque d'adaptation (Fig. 6/7). Sécuriser la pompe pour éviter qu'elle ne bascule.



AVERTISSEMENT

Des œillets de transport endommagés peuvent s'arracher et occasionner des blessures corporelles graves.

- Contrôler systématiquement l'état et la fixation des œillets de transport.



AVIS

Afin d'améliorer la répartition du poids, les œillets de transport peuvent être inclinés/ orientés dans la direction de levage.

Pour ce faire, desserrer puis resserrer les vis de fixation !



DANGER

Risque de blessures mortelles lié à la chute de pièces !

La pompe elle-même et ses pièces peuvent présenter un poids net très élevé. La chute de pièces entraîne un risque de coupures, d'écrasements, de contusions ou de chocs pouvant entraîner la mort.

- Utiliser systématiquement des instruments de levage adéquats et sécuriser les pièces pour éviter leur chute.
- Ne jamais se tenir sous des charges en suspension.
- Pour le stockage, le transport et, en particulier, pour les travaux d'installation et de montage, choisir un emplacement sécurisé et s'assurer que la pompe est stable.



AVERTISSEMENT

Blessures corporelles dues à un positionnement non sécurisé de la pompe !

Les pieds à trous taraudés ne servent qu'à la fixation. Sans fixation, la pompe ne présente pas une stabilité suffisante.

- Ne jamais poser la pompe non sécurisée sur ses pieds.

ATTENTION

Le levage de la pompe par le module électronique est inapproprié et peut endommager la pompe.

- Ne jamais manipuler la pompe par le module électronique.

6 Installation**6.1 Qualification du personnel**

- Travaux de montage/démontage : Le technicien qualifié doit être formé à l'utilisation des outils nécessaires et matériels de fixation requis.

6.2 Obligations de l'opérateur

- Observer les prescriptions nationales et régionales en vigueur !
- Respecter les réglementations locales en vigueur sur la prévention des accidents et les consignes de sécurité des associations professionnelles.
- Mettre à disposition l'équipement de protection requis et s'assurer que le personnel le porte.
- Respecter l'ensemble des directives régissant le travail avec des charges lourdes.

6.3 Sécurité**DANGER**

Le rotor à aimant permanent situé à l'intérieur de la pompe constitue, lors du démontage, un danger de mort pour les personnes portant des implants médicaux (par ex. stimulateur cardiaque).

- Respecter les directives de comportement générales en vigueur pour la manipulation des appareils électriques !
- Ne pas ouvrir le moteur !
- Confier le démontage/montage du rotor au service après-vente Wilo exclusivement. Les personnes portant un stimulateur cardiaque ne doivent **en aucun cas** effectuer ces travaux !

**DANGER****Risque de blessures mortelles lié à l'absence de dispositifs de sécurité !**

En cas d'absence de dispositifs de sécurité sur le module électronique ou dans la zone de l'accouplement/du moteur, des décharges électriques ou le contact avec des pièces en rotation peuvent provoquer des blessures mortelles.

- Avant la mise en service, remettre en place les dispositifs de protection démontés auparavant, par exemple, le couvercle du module électronique ou les protections de l'accouplement.

**DANGER****Risque de blessures mortelles en raison d'un module électronique non monté !**

Une tension mortelle peut être présente au niveau des contacts du moteur.

Le fonctionnement normal de la pompe n'est autorisé que lorsque le module électronique est monté.

- Ne jamais raccorder ou faire fonctionner la pompe sans le module électronique monté !

**DANGER****Risque de blessures mortelles lié à la chute de pièces !**

La pompe elle-même et ses pièces peuvent présenter un poids net très élevé. La chute de pièces entraîne un risque de coupures, d'écrasements, de contusions ou de chocs pouvant entraîner la mort.

- Utiliser systématiquement des instruments de levage adéquats et sécuriser les pièces pour éviter leur chute.
- Ne jamais se tenir sous des charges en suspension.
- Pour le stockage, le transport et, en particulier, pour les travaux d'installation et de montage, choisir un emplacement sécurisé et s'assurer que la pompe est stable.

**AVERTISSEMENT****Blessures corporelles liées à des forces magnétiques élevées !**

L'ouverture du moteur libère instantanément des forces magnétiques de grande intensité qui peuvent occasionner des coupures, des écrasements et des contusions graves.

- Ne pas ouvrir le moteur !

**AVERTISSEMENT****Surface brûlante !**

L'ensemble de la pompe peut atteindre une température extrêmement élevée. Risque de brûlures !

- Laisser refroidir la pompe avant toute intervention.

**AVERTISSEMENT****Risque de brûlures !**

En cas de températures de fluide et de pressions du système élevées, veiller auparavant à refroidir la pompe et à dépressuriser l'installation.

ATTENTION**Endommagement de la pompe par surchauffe !**

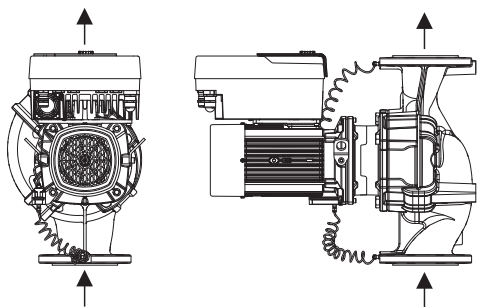
La pompe ne doit pas tourner plus d'une minute à sec. L'accumulation d'énergie générée de la chaleur pouvant endommager l'arbre, la roue et la garniture mécanique.

- S'assurer que le débit ne descend pas en dessous du débit volumique minimal Q_{\min} .

Calcul approximatif de Q_{\min} :

$$Q_{\min} = 10 \% \times Q_{\max \text{ pompe}} \times \text{vitesse de rotation réelle} / \text{vitesse de rotation max.}$$

6.4 Positions de montage autorisées et modification de la disposition des composants avant installation



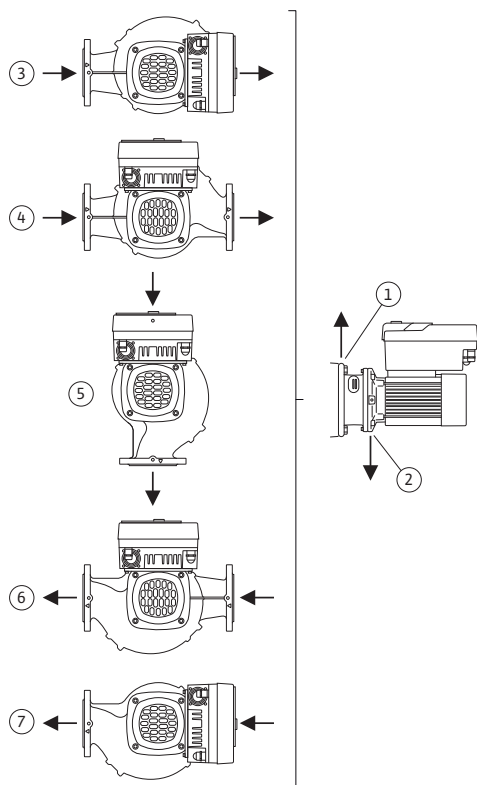
La disposition des composants, prédéfinie en usine, par rapport au corps de pompe (voir Fig. 8) peut être modifiée sur place si nécessaire. Cette manipulation peut, par exemple, être nécessaire dans les cas suivants :

- Assurer le dégazage de la pompe
- Permettre une meilleure commande
- Éviter les positions de montage non autorisées (moteur et/ou module électronique orientés vers le bas)

Dans la plupart des cas, il suffit de tourner le kit embrochable par rapport au corps de pompe. La disposition possible des composants se base sur les positions de montage autorisées.

Fig. 8: Disposition des composants à la livraison

6.4.1 Positions de montage autorisées avec arbre de moteur horizontal



La Fig. 9 illustre les positions de montage autorisées avec arbre de moteur horizontal et module électronique vers le haut (0°).

Toute position de montage sauf « Module électronique vers le bas » (-180°) est autorisée.

La purge de la pompe n'est assurée que si la soupape d'échappement est orientée vers le haut (Fig. 9, pos. 1).

Seule cette position (0°) permet d'évacuer les condensats par les orifices existants, la lanterne de pompe et le moteur (Fig. 9, pos. 2).

La pos. 3 et la pos. 7 ne sont pas possibles sur la Yonos GIGA2.0-I/-D DN 32 ... DN 80.

Fig. 9: Positions de montage autorisées avec arbre de moteur horizontal

6.4.2 Positions de montage autorisées avec arbre de moteur vertical

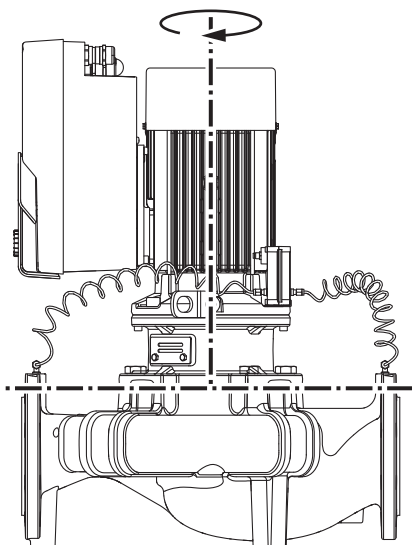


Fig. 10: Positions de montage autorisées avec arbre de moteur vertical

La Fig. 10 illustre les positions de montage autorisées avec arbre de moteur vertical. Toutes les positions de montage sont autorisées à l'exception de la position « Moteur vers le bas ».

Le kit embrochable peut, par rapport au corps de pompe, être monté dans différentes positions.

- DN 32 ... DN 80 : huit positions différentes (8x45°)
- DN 100 ... DN 125 : quatre positions différentes (4x45°)

Pour les pompes doubles, la rotation des deux kits embrochables l'un vers l'autre, par rapport aux axes des arbres, n'est pas possible en raison des dimensions des modules électroniques.

6.4.3 Rotation du kit embrochable

Le kit embrochable se compose de la roue, de la lanterne et du moteur avec module électronique.

Rotation du kit embrochable par rapport au corps de pompe



AVIS

Afin de faciliter les travaux de montage, il peut être utile de poser la pompe dans la tuyauterie. Dans ce cas, ne pas raccorder la pompe au réseau électrique et ne pas remplir la pompe ou l'installation.

1. Laisser deux œillets de transport (Fig. I, pos. 30) libres sur la bride de moteur.
2. Fixer le kit embrochable (Fig. 4) sur les œillets de transport pour le sécuriser avec des instruments de levage appropriés. Pour empêcher l'unité de basculer, attacher une sangle autour du moteur et de l'adaptateur du module électronique comme indiqué à la Fig. 6. Veiller à ne pas endommager le module électronique en fixant la sangle.
3. Desserrer les vis (Fig. I/II, pos. 29) et les retirer.



AVIS

Pour desserrer les vis (Fig. I/II, pos. 29), utiliser une clé à fourche, coudée ou à douille avec rotule, en fonction du type de vis.

4. Desserrer la tôle de support du capteur de pression différentielle (Fig. I, pos. 13) de la bride du moteur en desserrant la vis (Fig. I, pos. 29, Fig. II, pos. 10). Laisser le capteur de pression différentielle (Fig. I, pos. 8) suspendu avec la tôle de support (Fig. I, pos. 13) au niveau des lignes de mesure de pression (Fig. I, pos. 7). Si besoin, débrancher le câble de raccordement du capteur de pression différentielle dans le module électronique.

ATTENTION

Dommages matériels dus à des lignes de mesure de pression déformées ou pliées.

Une manipulation incorrecte peut endommager la ligne de mesure de pression.

Lors de la rotation du kit embrochable, veiller à ne pas déformer ou plier les lignes de mesure de pression.

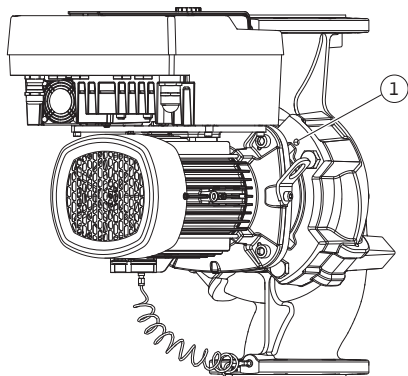


Fig. 11: Éjection du kit embrochable par les trous taraudés (DN 100 ... DN 125)

5. Desserrer le kit embrochable (voir Fig. 4) du corps de pompe. Desserrer pour cela toutes les vis (DN 32 ... DN 80 : Fig. I, pos. 29 ; DN 100 ... DN 125 : Fig. II, pos. 29). Éjecter le kit embrochable du corps de pompe. Pour ce faire, utiliser les deux trous taraudés (Fig. 11, pos. 1) pour DN 80 ... DN 125. Pour desserrer le logement, visser des vis M10 de longueur adéquate dans les trous taraudés.



AVIS

Lors des étapes suivantes, respecter le couple de serrage prescrit pour le type de filetage considéré. Voir à ce sujet le tableau « Vis et couples de serrage » [► 229].

6. Si le joint torique (Fig. I, pos. 19) a été retiré, humidifier le joint torique et le disposer dans le corps de pompe (DN 32 ... DN 80) ou dans la rainure de la lanterne (DN 100 ... DN 125).



AVIS

Veiller à ne pas tordre ou coincer le joint torique (Fig. I, pos. 19) lors du montage.

7. Insérer le kit embrochable (Fig. 4) dans la position souhaitée dans le corps de pompe.
8. Serrer les vis (Fig. I/II, pos. 29) en croix de façon uniforme, mais sans les visser entièrement.

ATTENTION

Détérioration liée à une manipulation incorrecte !

Un serrage incorrect des vis peut entraver le mouvement de l'arbre.

Au cours du serrage des vis, vérifier la rotation de l'arbre sur la roue du ventilateur du moteur à l'aide d'une clé à douille (Fig. 5). Desserrer de nouveau les vis le cas échéant et revisser en croix de manière uniforme.

9. Coincer la tôle de support (Fig. I, pos. 13) du capteur de pression différentielle sous l'une des têtes de vis (Fig. I, pos. 29 et Fig. II, pos. 10) sur le côté opposé au module électronique. Trouver la distance optimale entre les tubes capillaires et le câble du CPD. Serrer ensuite les vis (Fig. I, pos. 29 et Fig. II, pos. 10).
10. Rebrancher le câble de raccordement du capteur de pression différentielle (Fig. I, pos. 8).
11. Remplacer les œillets de transport (Fig. I, pos. 30) déplacés à l'étape 1.
Pour remettre en place le capteur de pression différentielle, courber au minimum et de façon homogène les lignes de mesure de pression dans une position adéquate. Ne pas déformer les manchons doubles à compression.
Afin de guider de manière optimale les lignes de mesure de pression, le capteur de pression différentielle peut être détaché de la tôle de support (Fig. I, pos. 13), tourné de 180° autour de l'axe longitudinal, puis remonté.

**AVIS**

Si le capteur de pression différentielle est tourné, ne pas intervenir le côté refoulement et le côté aspiration au niveau du capteur de pression différentielle.

Pour de plus amples informations sur le capteur de pression différentielle, voir le chapitre « Raccordement électrique » [► 235].

6.4.4 Rotation de l'entraînement (DN 100, DN 125)

L'entraînement se compose du moteur et du module électronique.

Rotation de l'entraînement par rapport au corps de pompe

La position de la lanterne est conservée, la soupape d'échappement est orientée vers le haut.

**AVIS**

Les étapes de travail suivantes prévoient un démontage de la garniture mécanique. Dans certains cas, cette procédure peut endommager la garniture mécanique ainsi que le joint torique de la lanterne. Il est recommandé de commander un kit de service pour garniture mécanique avant d'effectuer la rotation. Une garniture mécanique intacte peut être réutilisée.

1. Laisser deux oeillets de transport (Fig. I, pos. 30) libres sur la bride de moteur.
2. À l'aide d'instruments de levage appropriés, fixer l'entraînement aux œillets de transport pour le sécuriser. Pour empêcher l'unité de basculer, attacher une sangle autour du moteur. Veiller à ne pas endommager le module électronique (Fig. 6/7) en fixant la sangle.
3. Un nouvel alignement peut nécessiter d'inverser l'orientation de la tôle de support pour la fixation du capteur de pression différentielle. Pour ce faire, desserrer et dévisser les deux vis de la tôle de support (Fig. I, pos. 13).
4. Desserrer les vis (Fig. II, pos. 29) et les retirer.

**AVIS**

Pour desserrer les vis (Fig. II, pos. 29), utiliser une clé à fourche, coudée ou à douille avec rotule en fonction du type de vis.

5. Éjecter le kit embrochable (voir Fig. 4) du corps de pompe. Pour ce faire, utiliser les deux trous taraudés (voir Fig. 11). Pour desserrer le logement, visser des vis M10 de longueur adéquate dans les trous taraudés.
6. Déposer et sécuriser le kit embrochable, avec le module électronique monté, sur un poste de travail adapté.
7. Desserrer les deux vis imperdables de la tôle de protection (Fig. II, pos. 27) et retirer la tôle de protection.
8. Engager une clé plate de surplat 27 mm dans le regard de la lanterne et maintenir l'arbre au niveau des surfaces de serrage (Fig. II, pos. 16). Dévisser l'écrou de blocage de roue (Fig. II, pos. 22). Retirer la roue (Fig. II, pos. 21) de l'arbre avec un dispositif de tirage.
9. Desserrer la tôle de support du capteur de pression différentielle (Fig. I, pos. 13) de la bride du moteur en desserrant la vis (Fig. II, pos. 10). Laisser le capteur de pression différentielle (Fig. I, pos. 8) suspendu avec la tôle de support (Fig. I, pos. 13) au niveau des lignes de mesure de pression (Fig. I, pos. 7). Si besoin, débrancher le câble de raccordement du capteur de pression différentielle dans le module électronique.
10. Desserrer les vis (Fig. II, pos. 10 et pos. 10a).
11. Séparer la lanterne du centrage du moteur et la retirer de l'arbre à l'aide du dispositif de tirage à deux bras (dispositif de tirage universel). La garniture mécanique (Fig. I, pos. 25) est extraite en même temps. Éviter de mettre la lanterne en porte-à-faux.
12. Si la garniture mécanique est endommagée, extraire le grain fixe (Fig. I, pos. 26) de la garniture mécanique du logement de la lanterne. Mettre en place un nouveau grain fixe dans la lanterne.



AVIS

Lors des étapes suivantes, respecter le couple de serrage prescrit pour le type de filetage considéré. Voir à ce sujet le tableau « Vis et couples de serrage » [► 229].

13. Faire coulisser avec précaution la lanterne sur l'arbre et la positionner dans l'alignement souhaité par rapport à la bride du moteur. Respecter les positions de montage autorisées des composants. Fixer la lanterne avec les vis (Fig. II, pos. 10 et pos. 10a) sur la bride du moteur. Visser sans forcer la vis pour la tôle de support (Fig. II, pos. 10).
14. Faire coulisser une garniture mécanique neuve ou intacte (Fig. I, pos. 25) sur l'arbre.
15. Pour monter la roue, engager une clé plate de surplat 27 mm dans le regard de la lanterne et maintenir l'arbre au niveau des surfaces de serrage (Fig. II, pos. 16).
16. Monter la roue avec la rondelle d'arrêt et l'écrou. Éviter toute détérioration de la garniture mécanique par blocage.
17. Maintenir l'arbre et serrer l'écrou de blocage de roue en respectant le couple de serrage prescrit (voir tableau « Vis et couples de serrage » [► 229]).
18. Retirer la clé plate et remonter la tôle de protection (Fig. II, pos. 27).
19. Si le joint torique est endommagé : Nettoyer la rainure de la lanterne et poser un joint torique neuf (Fig. II, pos. 19).
20. À l'aide d'instruments de levage appropriés, fixer le kit embrochable aux œillets de transport pour le sécuriser. Pour empêcher l'unité de basculer, attacher une sangle autour du moteur. Veiller à ne pas endommager le module électronique (Fig. 6/7) en fixant la sangle.
21. Insérer le kit embrochable (Fig. 4), avec la soupape d'échappement vers le haut, dans le corps de pompe. Respecter les positions de montage autorisées des composants.
22. Visser les vis (Fig. II, pos. 29).
23. Tirer avec précaution le capteur de pression différentielle (Fig. I, pos. 8) dans la position prévue et le tourner. Pour ce faire, saisir les tubes capillaires (Fig. I, pos. 7) au niveau des points de serrage du capteur de pression différentielle. Veiller à déformer uniformément les tubes capillaires. Fixer le capteur de pression différentielle à l'une des vis situées sur la tôle de support (Fig. I, pos. 13). Glisser la tôle de support sous la tête de l'une des vis (Fig. II, pos. 10). Visser à fond la vis (Fig. II, pos. 10).
24. Rebrancher le câble de raccordement du capteur de pression différentielle.
25. Replacer les œillets de transport (Fig. I, pos. 30) déplacés à l'étape 1.

Couples de serrage

Composant	Fig./pos. vis (écrou)	Filetage	Couple de serrage Nm \pm 10 % (sauf indication contraire)	Indications de montage
Œillets de transport	Fig. I, pos. 30	M8	20	
Kit embrochable sur corps de pompe pour DN 32 ... DN 80	Fig. I, pos. 29	M6	10	Serrer en croix de manière uniforme.
Kit embrochable sur corps de pompe pour DN 100 ... DN 125	Fig. II, pos. 29	M16	100	Serrer en croix de manière uniforme.
Lanterne	Fig. II, pos. 10a Fig. II, pos. 10	M6 M12	7 70	Petites vis en premier

Composant	Fig./pos. vis (écrou)	Filetage	Couple de serrage Nm \pm 10 % (sauf indication contraire)	Indications de montage
Roue en fonte de fer (DN 100 ... DN 125)	Fig. II, pos. 21	M12	60	Graisser les filetages avec de la Molykote® P37. Maintenir l'arbre avec une clé à fourche de 27 mm.
Tôle de protection	Fig. I, pos. 27	M5	3.5	Rondelles entre la tôle de protection et la lanterne
Capteur de pression différentielle	Fig. I, pos. 8	Vis spéciale	2	
Raccord fileté du tube capillaire sur corps de pompe 90°	Fig. I, pos. 5	Laiton R 1/8"	Serrée à la main, orientée en conséquence	Montage avec WEICONLOCK AN 305-11
Raccord fileté de tube capillaire sur corps de pompe 0°	Fig. I, pos. 5	Laiton R 1/8"	Serrée à la main	Montage avec WEICONLOCK AN 305-11
Raccord fileté du tube capillaire, manchon 90°	Fig. I, pos. 6	M8x1 en laiton nickelé	10	Écrous nickelés uniquement (CV)
Raccord fileté du tube capillaire, manchon 0°	Fig. I, pos. 6	M6x0,75 en laiton nickelé	4	Écrous nickelés uniquement (CV)
Raccord fileté du tube capillaire, manchon sur le capteur de pression différentielle	Fig. I, pos. 9	M6x0,75 en laiton brut	2.4	Uniquement écrous en laiton brut
Adaptateur moteur pour le module électronique	Fig. I, pos. 4	M6	9	

Tabl. 6: Vis et couples de serrage

6.5 Préparation du montage



DANGER

Risque de blessures mortelles lié à la chute de pièces !

La pompe elle-même et ses pièces peuvent présenter un poids net très élevé. La chute de pièces entraîne un risque de coupures, d'écrasements, de contusions ou de chocs pouvant entraîner la mort.

- Utiliser systématiquement des instruments de levage adéquats et sécuriser les pièces pour éviter leur chute.
- Ne jamais se tenir sous des charges en suspension.
- Pour le stockage, le transport et, en particulier, pour les travaux d'installation et de montage, choisir un emplacement sécurisé et s'assurer que la pompe est stable.

**AVERTISSEMENT****Risque de dommages corporels et matériels en raison d'une manipulation non conforme !**

- Ne jamais monter le groupe motopompe sur des surfaces instables ou non portantes.
- Si nécessaire, rincer le système de tuyauterie. L'encrassement peut nuire au fonctionnement de la pompe.
- Ne procéder à l'installation qu'une fois tous les travaux de soudage et de brasage terminés et après le rinçage éventuel, si nécessaire, du système de tuyauterie.
- Respecter un écart axial minimum de 400 mm entre la paroi et le capotage du ventilateur du moteur.
- Garantir une arrivée d'air libre vers le dissipateur du module électronique.

- Afin de les protéger des intempéries, installer les pompes dans un environnement à l'abri de la poussière et du gel, bien ventilé et en atmosphère non explosive. Respecter les prescriptions indiquées au chapitre « Applications » [► 214] !
- Installer la pompe à un endroit facilement accessible. Cela permet de faciliter tout contrôle, tout entretien (p. ex. garniture mécanique) ou tout remplacement ultérieur.
- Un dispositif pour la mise en place d'un appareil de levage doit être installé au-dessus de l'emplacement de montage des pompes plus volumineuses. Poids total de la pompe : voir catalogue ou fiche technique.

**AVERTISSEMENT****Dommages corporels et matériels liés à une manipulation non conforme !**

Les œillets de transport montés sur le carter de moteur peuvent s'arracher si le poids effectif est trop élevé. Cette situation peut occasionner des blessures et des dommages matériels très graves.

- Ne jamais transporter l'ensemble de la pompe par les œillets de transport fixés au carter de moteur.
- Ne jamais utiliser les œillets de transport fixés au carter de moteur pour séparer ou extraire le kit embrochable.

- Ne soulever la pompe qu'avec des accessoires de levage autorisés (p. ex. palan, grue). Voir également le chapitre « Transport et stockage ».
- Les œillets de transport fixés sur le carter de moteur sont uniquement destinés au transport du moteur.

**AVIS****Faciliter les travaux ultérieurs sur le groupe !**

- Monter des vannes d'arrêt en amont et en aval de la pompe pour ne pas avoir à vider entièrement l'installation.

ATTENTION**Dommages matériels liés aux turbines et au mode générateur !**

Un débit dans le sens d'écoulement ou dans le sens contraire d'écoulement à travers la pompe peut occasionner des dommages irréparables au niveau de l'entraînement.

Monter un clapet antiretour sur le côté refoulement de chaque pompe.

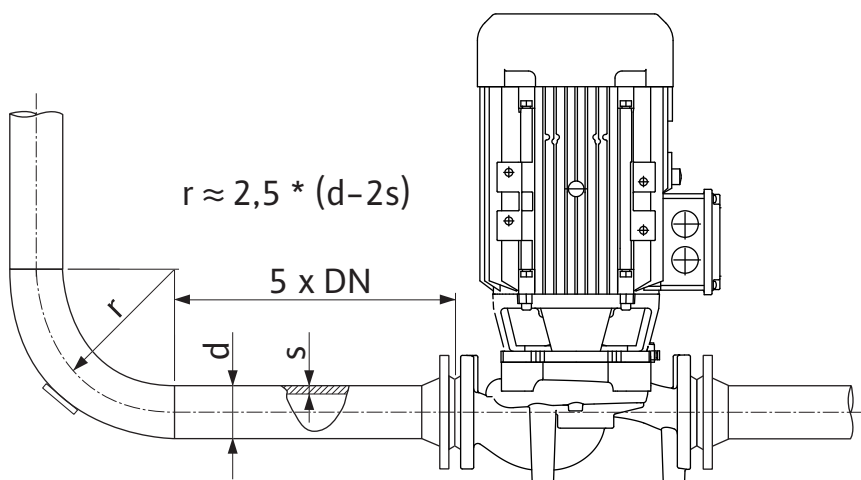


Fig. 12: Section de stabilisation en amont et en aval de la pompe



AVIS

Éviter le phénomène de cavitation !

- Prévoir une section de stabilisation sous la forme d'une tuyauterie droite en amont et en aval de la pompe. La longueur de la section de stabilisation doit être d'au minimum 5 fois le diamètre nominal de la bride de la pompe.

- Monter la tuyauterie et la pompe sans exercer de tension mécanique.
- Fixer la tuyauterie de manière à ce que la pompe ne supporte pas le poids des tuyaux.
- Nettoyer et rincer l'installation avant de raccorder les tuyauteries.
- Le sens d'écoulement doit correspondre à la flèche de direction indiquée sur la bride de la pompe.
- La soupape d'échappement sur la lanterne (Fig. I, pos. 28) doit toujours être orientée vers le haut pour un arbre de moteur horizontal (Fig. 9, pos. 1). Si l'arbre de moteur est vertical, toutes les orientations sont autorisées. Voir également le chapitre « Positions de montage autorisées ».
- Des fuites au niveau de la connexion par anneau de serrage (Fig. I, pos. 5/9) peuvent se produire lors du transport (p. ex. tassement) et de la manipulation de la pompe (rotation de l'entraînement, pose d'une isolation). Il suffit de tourner la connexion par anneau de serrage d'un quart de tour supplémentaire pour remédier à la fuite.

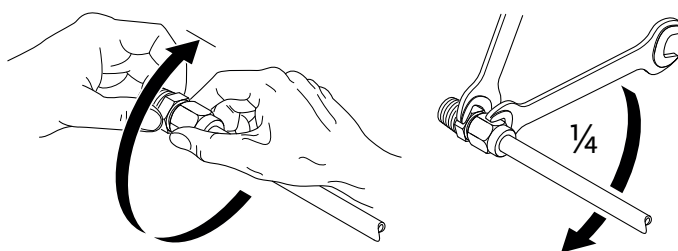


Fig. 13: Tourner la connexion par anneau de serrage d'un quart de tour supplémentaire

6.5.1 Forces et couples admissibles sur les brides de la pompe

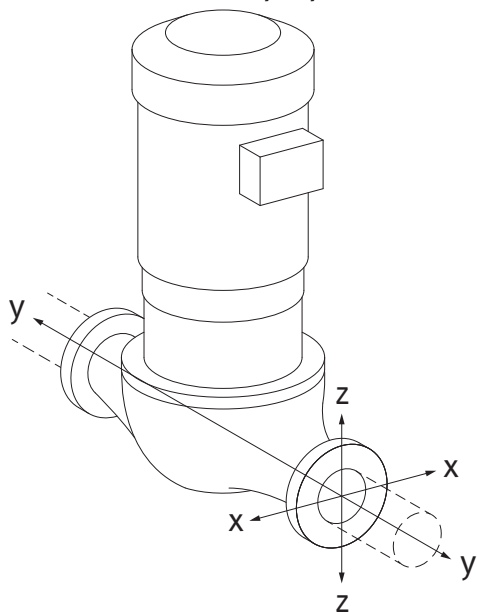


Fig. 14: Cas de charge 16A, EN ISO 5199, annexe B

Pompe suspendue dans la tuyauterie, cas 16A (Fig. 14)

DN	Forces F [N]				Couples M [Nm]			
	F _x	F _y	F _z	Σ Forces F	M _x	M _y	M _z	Σ Couples M
Bride de refoulement et d'aspiration								
32	450	525	425	825	550	375	425	800
40	550	625	500	975	650	450	525	950
50	750	825	675	1300	700	500	575	1025
65	925	1050	850	1650	750	550	600	1100
80	1125	1250	1025	1975	800	575	650	1175
100	1500	1675	1350	2625	875	625	725	1300
125	1775	1975	1600	3100	1050	750	950	1525

Valeurs conformément à la norme ISO/DIN 5199 – classe II (2002) – annexe B

Tabl. 7: Forces et couples admissibles au niveau des brides de la pompe dans une tuyauterie verticale

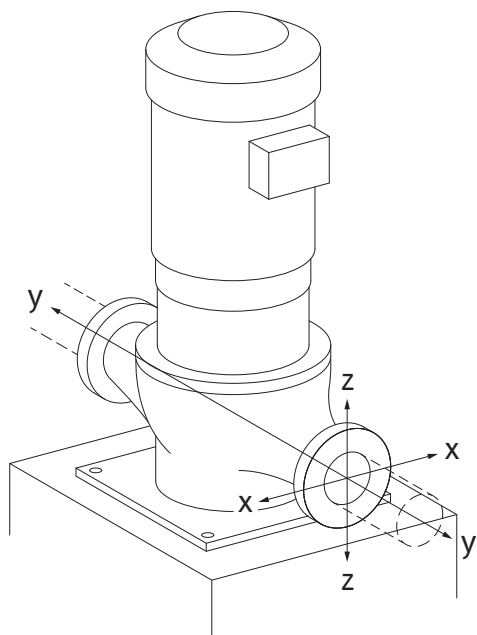


Fig. 15: Cas de charge 17A, EN ISO 5199, annexe B

Pompe verticale sur pieds, cas 17A (Fig. 15)

DN	Forces F [N]				Couples M [Nm]			
	F _x	F _y	F _z	Σ Forces F	M _x	M _y	M _z	Σ Couples M
Bride de refoulement et d'aspiration								
32	338	394	319	619	300	125	175	550
40	413	469	375	731	400	200	275	700
50	563	619	506	975	450	250	325	775
65	694	788	638	1238	500	300	350	850
80	844	938	769	1481	550	325	400	925
100	1125	1256	1013	1969	625	375	475	1050
125	1775	1481	1200	2325	800	500	700	1275

Valeurs conformément à la norme ISO/DIN 5199 – classe II (2002) – annexe B

Tabl. 8: Forces et couples admissibles au niveau des brides de la pompe dans une tuyauterie horizontale

Lorsque les charges actives n'atteignent pas toutes les valeurs maximales autorisées, l'une de ces charges peut dépasser la valeur limite usuelle. Pour cela, les conditions supplémentaires suivantes doivent être respectées :

- Tous les composants d'une force ou d'un couple atteignent au maximum 1,4 fois la valeur.
- Les forces et couples admissibles sur les brides remplissent les conditions de l'équation de compensation.

$$\left(\frac{\sum |F|_{\text{effective}}}{\sum |F|_{\text{max. permitted}}} \right)^2 + \left(\frac{\sum |M|_{\text{effective}}}{\sum |M|_{\text{max. permitted}}} \right)^2 \leq 2$$

Fig. 16: Équation de compensation

Σ F_{réel} et Σ M_{réel} sont égales aux sommes arithmétiques des valeurs réelles pour les deux brides (entrée et sortie). Σ F_{max. permitted} et Σ M_{max. permitted} sont égales aux sommes arithmétiques des valeurs maximales autorisées pour les deux brides (entrée et sortie). Les sommes algébriques de Σ F et Σ M ne sont pas prises en compte dans l'équation de compensation.

Influence du matériau et de la température

Les forces et les couples maximum admissibles s'appliquent pour un matériau de base en fonte grise et pour une valeur de sortie de température de 20 °C.

Pour des températures plus élevées, les valeurs doivent être corrigées comme suit selon le rapport de leurs modules d'élasticité :

$$E_{t, EN-GJL} / E_{20, EN-GJL}$$

$E_{t, EN-GJL}$ = module d'élasticité pour la fonte grise à la température choisie

$E_{20, EN-GJL}$ = module d'élasticité pour la fonte grise à 20 °C

6.5.2 Évacuation des condensats/isolation

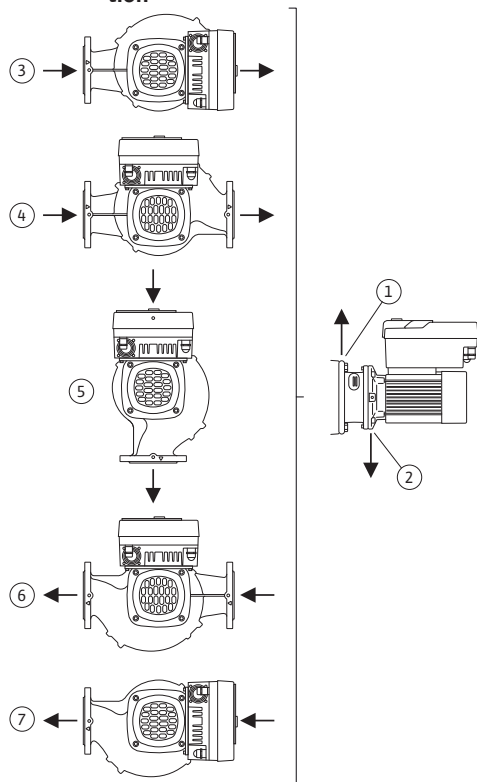


Fig. 17: Positions de montage autorisées avec arbre horizontal

- Utilisation de la pompe dans des installations de climatisation ou de réfrigération : les condensats accumulés dans la lanterne peuvent être évacués de manière ciblée par des perçages prévus à cet effet. Il est également possible de raccorder une conduite d'évacuation à cette ouverture et d'évacuer une petite quantité du fluide qui s'échappe.
- Les moteurs sont dotés d'orifices d'évacuation de l'eau de condensation, obturés en usine à l'aide d'un bouchon en caoutchouc. Le bouchon en caoutchouc garantit la classe de protection IP55.
- Utilisation de la pompe dans des installations de climatisation ou de réfrigération : il faut retirer le bouchon en caoutchouc par le bas pour que l'eau de condensation puisse s'évacuer.
- Pour un arbre de moteur horizontal, l'orifice d'évacuation de la condensation doit obligatoirement être orienté vers le bas (Fig. 17, pos. 2). Le cas échéant, le moteur doit être tourné.

ATTENTION

Une fois le bouchon en caoutchouc retiré, la classe de protection IP55 n'est plus garantie.



AVIS

Pour les installations nécessitant une isolation, seul le corps de la pompe doit être isolé. La lanterne, l'entraînement et le capteur de pression différentielle ne sont pas isolés.

Pour isoler la pompe, utiliser un matériau isolant sans composé ammoniacal. Toute corrosion de fissure due à la contrainte au niveau des manchons du capteur de pression différentielle peut ainsi être évitée. Dans le cas contraire, le contact direct avec des raccords filetés en laiton doit être évité. Des raccords filetés en acier inoxydable sont disponibles en accessoires. Il est également possible d'appliquer une protection anticorrosion (p. ex. ruban isolant).

6.6 Installation pompe double/raccord en Y

Une pompe double peut se composer d'un corps de pompe avec deux entraînements de pompe ou de deux pompes simples, qui fonctionnent en culotte.

**AVIS**

Pour les pompes doubles dans un corps de pompe double, la pompe de gauche dans le sens d'écoulement est préconfigurée en tant que pompe principale. Le capteur de pression différentielle est monté sur cette pompe. Le câble de communication bus Wilo Net est également monté sur cette pompe et configuré en usine.

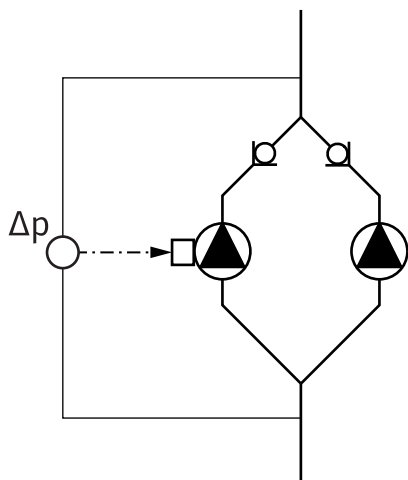


Fig. 18: Exemple – raccordement du capteur de pression différentielle dans une installation à raccord en Y

6.7 Installation et position des capteurs supplémentaires à raccorder

Deux pompes simples fonctionnant comme pompe double en culotte :

Dans l'exemple de la Fig. 18, la pompe principale est la pompe gauche dans le sens d'écoulement. Raccorder le capteur de pression différentielle à cette pompe !

Les deux pompes simples doivent être configurées et associées en une pompe double. Voir à ce sujet les chapitres « Commande de la pompe » [► 249] et « Fonctionnement pompe double » [► 262].

Les points de mesure du capteur de pression différentielle doivent se trouver dans le tuyau du collecteur commun côtés aspiration et refoulement de la station à double pompe.

Régulation du point critique – point critique hydraulique dans l'installation :

Le produit est livré avec un capteur de pression différentielle monté sur les brides de la pompe. Il est également possible d'installer un capteur de pression différentielle au point hydraulique le moins favorable dans la tuyauterie. La jonction de câbles est raccordée à l'une des entrées analogiques. Le capteur de pression différentielle est configuré dans le menu de la pompe. Types de signal possibles au niveau des capteurs de pression différentielle :

- 0 ... 10 V
- 2 ... 10 V
- 0 ... 20 mA
- 4 ... 20 mA

7 Raccordement électrique



DANGER

Risque de blessures mortelles par électrocution !

Il est recommandé d'utiliser une protection thermique contre les surcharges.

Un comportement inapproprié lors de travaux électriques induit un risque de décharge électrique pouvant entraîner la mort !

- Le raccordement électrique doit être effectué par un électricien professionnel et conformément aux directives en vigueur.
- Observer les consignes de prévention des accidents !
- Avant de commencer les travaux sur le produit, s'assurer que la pompe et l'entraînement sont isolés électriquement.
- S'assurer que personne ne remet l'alimentation électrique en marche avant l'achèvement des travaux.
- S'assurer que toutes les sources d'énergie peuvent être isolées et verrouillées. Si la pompe a été arrêtée à partir d'un dispositif de protection, la sécuriser contre tout ré-enclenchement avant l'élimination du défaut.
- Les machines électriques doivent être toujours mises à la terre. La mise à la terre doit correspondre à l'entraînement et aux normes et prescriptions en vigueur. Les bornes de terre et éléments de fixation doivent être aux dimensions adaptées.
- Les câbles de raccordement ne doivent **jamais** entrer en contact avec la tuyauterie, la pompe ou le carter de moteur.
- S'il est possible que des personnes puissent entrer en contact avec la machine et avec le fluide pompé, la liaison mise à la terre doit être équipée en outre d'un dispositif de protection contre le courant de fuite.
- Respecter les indications des notices de montage et de mise en service des accessoires !



DANGER

Risque de blessures mortelles dû à la tension de contact !

Toucher les parties sous tension présente un risque de mort ou de blessures très graves !

Dans le module électronique, des tensions de contact élevées dues à des condensateurs non déchargés peuvent aussi survenir en état débloqué. Les travaux sur le module électronique ne doivent donc commencer qu'après expiration d'un délai de 5 minutes.

- Interrompre la tension d'alimentation sur tous les pôles et sécuriser contre tout redémarrage !
- Vérifier que les raccordements (même les contacts secs) sont bien exempts de toute tension électrique !
- Ne jamais introduire d'objets (p. ex. clous, tournevis, fil) dans les ouvertures du module électronique !
- Remonter les dispositifs de sécurité démontés (p. ex. le couvercle du module) !



DANGER

Risque de blessures mortelles par électrocution ! Mode turbine ou générateur lorsqu'il y a écoulement à travers la pompe !

Même sans module électronique (sans raccordement électrique), une tension de contact dangereuse peut survenir sur les contacts du moteur.

- Vérifier l'absence de tension et recouvrir ou empêcher l'accès aux pièces sous tension !
- Fermer les dispositifs d'arrêt en amont et en aval de la pompe !

**DANGER****Risque de blessures mortelles par électrocution !**

De l'eau provenant de la partie supérieure du module électronique peut pénétrer dans le module électronique lors de son ouverture.

- Essuyer parfaitement l'eau, par ex. sur l'écran, avant l'ouverture. Éviter toute infiltration d'eau de manière générale !

**DANGER****Risque de blessures mortelles en raison d'un module électronique non monté !**

Une tension mortelle peut être présente au niveau des contacts du moteur.

Le fonctionnement normal de la pompe n'est autorisé que lorsque le module électronique est monté.

- Ne jamais raccorder ou faire fonctionner la pompe sans le module électronique monté !

ATTENTION**Risque de dommages matériels en cas de raccordement électrique incorrect !****Une configuration insuffisante du réseau peut entraîner des défaillances du système, voire des incendies sur les câbles en raison d'une surcharge !**

- Lors de la configuration du réseau concernant les sections de câble utilisées et les protections par fusibles, il faut savoir qu'en mode pompes multiples, un fonctionnement bref et simultané de toutes les pompes peut survenir.

ATTENTION**Risque de dommages matériels en cas de raccordement électrique incorrect !**

- S'assurer que le type de courant et la tension de l'alimentation réseau coïncident avec les indications de la plaque signalétique de la pompe.

Passe-câbles à vis et raccordements de câbles

Le module électronique comporte six passe-câbles pour le compartiment des bornes. Le câble d'alimentation électrique du ventilateur électrique est monté en usine sur le module électronique. Respecter les exigences relatives à la compatibilité électromagnétique.

**AVIS**

Éléments montés en usine :

passer-câbles à vis M25 pour l'alimentation réseau et passer-câbles à vis M20 pour le câble du capteur de pression différentielle/de communication des pompes doubles. Tous les autres passer-câbles à vis M20 nécessaires sont à fournir par le client.

ATTENTION

Pour assurer la protection IP55, les passer-câbles à vis non utilisés doivent rester obturés à l'aide des bouchons prévus par le fabricant.

- S'assurer qu'un joint d'étanchéité est installé sous le passer-câbles à vis lors de son montage.

1. Visser le passer-câbles à vis selon le besoin, en respectant le couple de serrage. Voir tableau « Couples de serrage du module électronique » [► 245] au chapitre « Rotation de l'écran » [► 245].

2. S'assurer qu'un joint d'étanchéité est installé entre le passe-câbles à vis et le passe-câbles.

La combinaison du passe-câbles à vis et du passe-câbles doit se conformer au tableau suivant « Raccordement de câbles » :

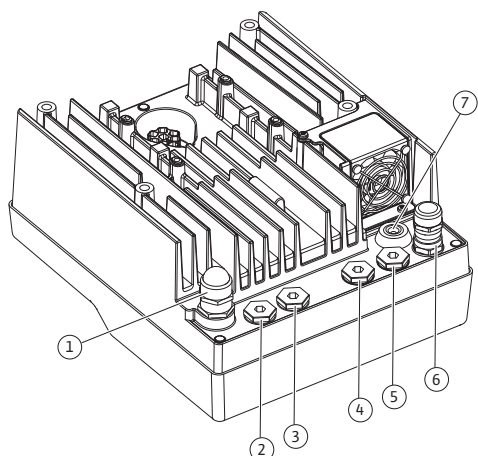


Fig. 19: Passe-câbles à vis/Passe-câbles

Raccordement	Passe-câbles à vis	Passe-câble Fig. 19, pos.	N° de bornes
Alimentation réseau électrique 3~380 V CA ... 3~440 V CA 1~220 V CA ... 1~240 V CA	Plastique	1	1 (Fig. 20)
Relais SSM/SBM 1~220 V CA ... 1~240 V CA 12 V CC	Plastique	2,3	2,3 (Fig. 20)
Entrée numérique 1 (uniquement EXT. OFF) (24 V CC)	Métal avec blindage	4, 5, 6	11 ... 12 (Fig. 20, Fig. 21), DI1
Bus Wilo Net (communication bus)	Métal avec blindage	4, 5, 6	15 ... 17 (Fig. 20, Fig. 21)
Entrée analogique 1 0 ... 10 V, 2 ... 10 V, 0 ... 20 mA, 4 ... 20 mA (seulement capteur de pression différentielle)	Métal avec blindage	4, 5, 6	1, 2, 3 (Fig. 20, Fig. 21)
Entrée analogique 2 0 ... 10 V, 2 ... 10 V, 0 ... 20 mA, 4 ... 20 mA (générateur de valeur de consigne externe)	Métal avec blindage	4, 5, 6	4, 5 (Fig. 20, Fig. 21)
Module CIF (communication bus)	Métal avec blindage	4, 5, 6	
Raccordement électrique du ventilateur (selon le modèle) monté en usine (24 V CC)		7	4 (Fig. 20)

Tabl. 9: Raccordements de câbles

Caractéristiques de câblage

Les bornes sont équipées ou non de douilles d'extrémité de câble pour conducteurs rigides et flexibles.

Lorsque des câbles flexibles sont utilisés, employer des douilles d'extrémité de câble.

Raccordement	Section des bornes		Câble
	en mm ² Min.	en mm ² Max.	
Alimentation réseau électrique 3~	≤ 4 kW : 4x1,5 > 4 kW : 4x2,5	≤ 4 kW : 4x4 > 4 kW : 4x6	
Alimentation réseau électrique 1~	≤ 1,5 kW : 3x1,5	≤ 1,5 kW : 3x4	
Relais SSM/SBM	2x0,2	3x1,5 (1,0**) relais commutateur	*
Entrée numérique 1 EXT. OFF	2x0,2	2x1,5 (1,0**)	*
Entrée analogique 1	2x0,2	2x1,5 (1,0**)	*

Raccordement	Section des bornes en mm ²		Câble
	Min.	Max.	
Entrée analogique 2	2x0,2	2x1,5 (1,0**)	*
Wilo Net	3x0,2	3x1,5 (1,0**)	Blindé
Module CIF	3x0,2	3x1,5 (1,0**)	Blindé

*Longueur de câble \geq 2 m : Utiliser des câbles blindés.

**Si des douilles d'extrémité de câble sont utilisées, la section maximale des bornes des interfaces de communication est réduite à 0,25 ... 1 mm².

Tabl. 10: Caractéristiques de câblage

Afin de respecter les normes de CEM, les câbles suivants doivent toujours être blindés :

- Câble pour EXT. OFF sur entrées numériques
- Câble de commande externe sur entrées analogiques
- Capteur de pression différentielle (CPD) sur entrées analogiques, s'il est installé par le client
- Câble de pompe double pour deux pompes simples en culotte (communication bus)
- Module CIF sur la gestion technique centralisée (communication bus)

Le blindage est relié au passe-câble au niveau du module électronique. Voir Fig. 27.

Raccordements des bornes

Les raccordements des bornes de tous les raccordements de câbles dans le module électronique correspondent à la technique Push-In. Il est possible de les ouvrir à l'aide d'un tournevis à fente SFZ 1 - 0,6 x 0,6 mm.

Longueur de dénudage

La longueur de dénudage du câble pour le raccordement des bornes doit se situer entre 8,5 mm et 9,5 mm.

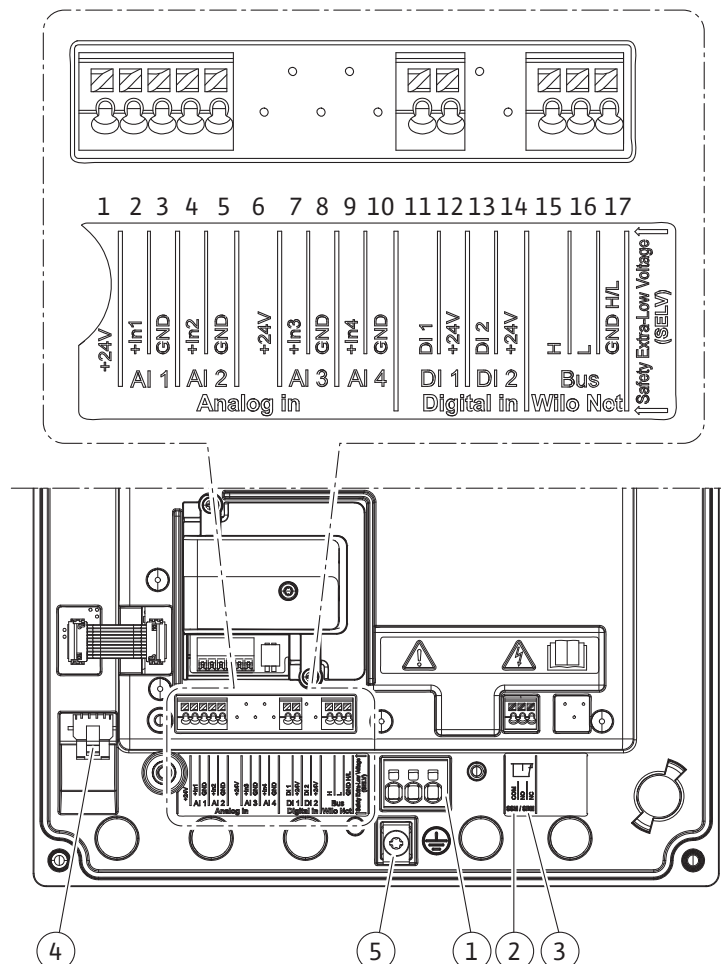


Fig. 20: Aperçu des bornes dans le module

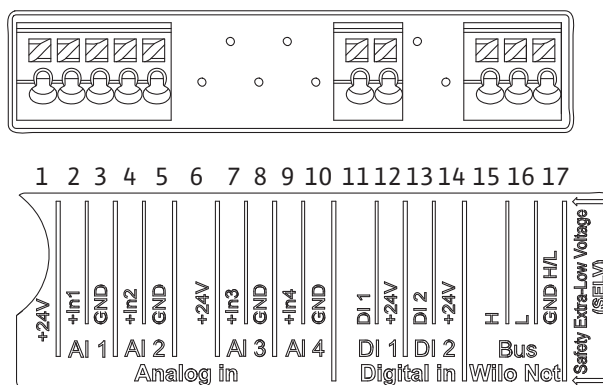


Fig. 21: Bornes pour les entrées analogiques, les entrées numériques et Wilo Net



AVIS

AI3 et AI4 (bornes 6 ... 10), ainsi que DI2 (bornes 13 et 14) ne sont pas utilisées.

Affectation des bornes

Désignation	Affectation	Avis
IN analogique (AI1)	+ 24 V (borne : 1) + In 1 → (borne : 2) - GND (borne : 3)	Nature du signal : • 0 ... 10 V • 2 ... 10 V
IN analogique (AI2)	+ In 2 → (borne : 4) - GND (borne : 5)	• 0 ... 20 mA • 4 ... 20 mA Résistance au claquage: 30 V CC / 24 V CA Alimentation électrique : 24 V CC : maximum 50 mA
IN numérique (DI1)	DI1 → (borne : 11) + 24 V (borne : 12)	Entrée numérique pour contacts secs : • Tension maximale : < 30 V CC / 24 V CA • Courant de boucle maximal : < 5 mA • Tension de service : 24 V CC • Courant de boucle de service : 2 mA par entrée
Wilo Net	↔ H (borne : 15) ↔ L (borne : 16) GND H/L (borne : 17)	
SSM/SBM	COM (borne : 18) ← NO (borne : 19) ← NC (borne : 20)	Inverseur à contact sec Charge de contact : • Minimum admis : SELV 12 V CA / CC, 10 mA • Maximum admis : 250 V AC, 1 A, 30 V DC, 1 A
Alimentation réseau		

Tabl. 11: Affectation des bornes

7.1 Alimentation réseau



AVIS

Respecter les directives, normes et prescriptions nationales en vigueur ainsi que les consignes du fournisseur d'énergie local.



AVIS

Les couples de serrage des vis de serrage sont indiqués dans le tableau « Couples de serrage ». Utiliser exclusivement une clé dynamométrique calibrée !

1. Respecter le type de courant et la tension indiqués sur la plaque signalétique.
2. Le raccordement électrique doit s'effectuer par un câble de raccordement fixe pourvu d'une prise de courant ou d'un interrupteur multipolaire avec ouverture du contact d'au moins 3 mm.
3. Utiliser un câble de raccordement présentant un diamètre extérieur suffisant pour assurer une protection contre les fuites d'eau et une décharge de traction sur le passe-câbles à vis.
4. Guider les câbles de raccordement dans le passe-câbles à vis M25 (Fig. 18, pos. 1). Serrer le passe-câbles à vis au couple prescrit.
5. À proximité du raccord fileté, plier le câble pour former une boucle permettant l'écoulement des gouttes d'eau.
6. Disposer le câble de raccordement de manière à ce qu'il ne touche ni la tuyauterie, ni la pompe.
7. Pour les températures de fluide supérieures à 90 °C, utiliser un câble de raccordement résistant à la chaleur.



AVIS

Si des câbles flexibles sont utilisés pour l'alimentation réseau ou le port de communication, employer des douilles d'extrémité de câble.

Les passe-câbles à vis non utilisés doivent rester obturés à l'aide des bouchons prévus par le fabricant.



AVIS

Dans le cadre d'un fonctionnement normal, il est préférable de mettre la pompe en marche ou à l'arrêt plutôt que de couper la tension d'alimentation. Cette opération s'effectue par l'entrée numérique EXT. OFF.

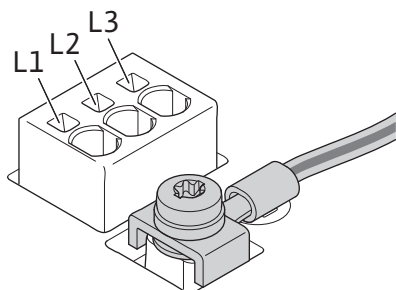


Fig. 22: Borne secteur pour alimentation réseau 3~ avec mise à la terre

Raccordement de la borne secteur

Le raccordement de borne du milieu est scellé.

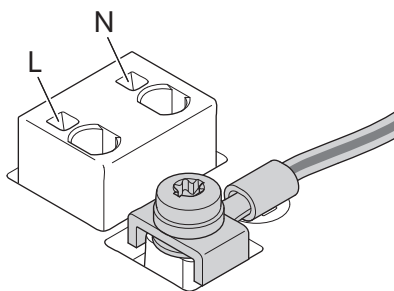


Fig. 23: Borne secteur pour alimentation réseau 1~ avec mise à la terre

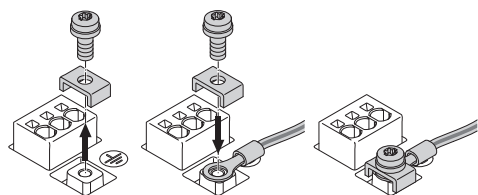


Fig. 24: Câble de raccordement souple

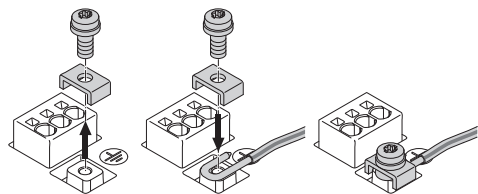


Fig. 25: Câble de raccordement rigide

Raccordement du conducteur de terre de protection

S'il s'agit d'un câble de raccordement souple, utiliser un câillet pour le fil de terre (Fig. 24).

S'il s'agit d'un câble de raccordement rigide, raccorder le fil de terre en U (Fig. 25).

Disjoncteur différentiel (RCD)

Cette pompe est équipée d'un convertisseur de fréquence. Elle ne doit donc pas être protégée à l'aide d'un disjoncteur différentiel. Les convertisseurs de fréquence peuvent nuire au fonctionnement des disjoncteurs différentiels.



AVIS

Ce produit peut provoquer un courant continu dans le conducteur de mise à la terre. Si un disjoncteur différentiel (RCD) ou un dispositif de surveillance du courant différentiel (RCM) est utilisé à des fins de protection en cas de contact direct ou indirect, seul un RCD ou un RCM de type B est autorisé côté alimentation électrique de ce produit.

- Dénomination :
- Courant de déclenchement : > 30 mA

Protection par fusible côté réseau : max. 25 A (pour 3~)

Protection par fusible côté réseau : max. 16 A (pour 1~)

La protection par fusible côté réseau doit toujours être adaptée au dimensionnement électrique de la pompe.

Disjoncteurs

Il est recommandé de monter un disjoncteur.



AVIS

Caractéristique de déclenchement du disjoncteur : B

Surcharge : $1,13 - 1,45 \times I_{\text{nominal}}$

Court-circuit : $3 - 5 \times I_{\text{nominal}}$

7.2 Raccordement de SSM/SBM

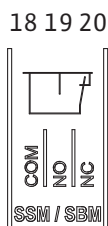


Fig. 26: Borne pour SSM et SBM

Les SSM (report de défauts centralisé) ou SBM (report de marche centralisé) sont reliés aux bornes 18 ... 20.

Les câbles pour le raccordement électrique ainsi que pour SBM et SSM ne doivent **pas** être blindés.



AVIS

230 V max. doivent circuler entre les contacts des relais du SSM et du SBM, jamais 400 V !

Un signal de commutation de 230 V requiert l'utilisation de la même phase entre les deux relais.

Le SSM et le SBM sont exécutés en tant qu'inverseurs et peuvent respectivement être utilisés comme contact de repos ou contact à fermeture. Si la pompe est exempte de toute tension électrique, le contact est fermé sur NC. Pour SSM :

- En cas de panne, le contact est ouvert sur NC.
- Le pont de conversion vers NO est fermé.

Pour SBM :

- En fonction de la configuration, le contact se trouve sur NO ou NC.

7.3 Raccordement d'entrées numériques, analogiques et de bus

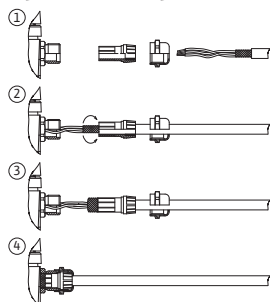


Fig. 27: Support de blindage

Le blindage des câbles de l'entrée numérique, des entrées analogiques et de la communication bus doit recouvrir les passe-câbles à vis métalliques de la traversée de câble (Fig. 19, pos. 4, 5 et 6). Blindage voir Fig. 27.

Lorsque des câbles très basse tension sont utilisés, les passe-câbles à vis peuvent recevoir jusqu'à trois câbles. Utiliser, dans ce cas, les inserts d'étanchéité multi-passage correspondants.



AVIS

Les passe-câbles à vis M20 et les inserts d'étanchéité sont à fournir par le client.



AVIS

Le client doit fournir une solution lorsque deux câbles doivent être raccordés à une borne d'alimentation 24 V !

Un seul câble par borne doit être raccordé à la pompe !



AVIS

Les bornes des entrées analogiques, des entrées numériques et de Wilo Net sont conformes à l'exigence « isolement sûr » (selon la norme EN61800-5-1) pour les bornes réseau, ainsi que les bornes SBM et SSM (et inversement).

**AVIS**

La commande est exécutée sous forme de circuit SELV (Safe Extra Low Voltage). L'alimentation (interne) est conforme aux exigences d'isolement sûr. GND n'est pas raccordé à PE.

**AVIS**

La pompe peut être désactivée et réactivée sans intervention de l'opérateur. Cette manœuvre peut être réalisée à l'aide de la fonction de régulation, de la connexion BMS externe ou de la fonction EXT. OFF.

7.4 Raccordement du capteur de pression différentielle

Lorsque les pompes sont livrées avec un capteur de pression différentielle monté, cela signifie qu'il est raccordé à l'entrée analogique AI 1 en usine.

Si le capteur de pression différentielle est raccordé par le client, appliquer l'affectation suivante :

Câble	Couleur	Borne	Fonction
1	Marron	+24 V	+24 V
2	Noir	In1	Signal
3	Bleu	GND	Masse

Tabl. 12: Raccordement ; câble du capteur de pression différentielle

**AVIS**

Dans le cas d'une installation de pompe double ou tuyau en Y, raccorder le capteur de pression différentielle sur la pompe principale ! Les points de mesure du capteur de pression différentielle doivent se trouver dans le tuyau du collecteur commun côtés aspiration et refoulement de la station à double pompe. Voir le chapitre « Installation à pompe double/tuyau en Y » [► 234].

7.5 Raccordement de Wilo Net pour la fonction pompe double

Wilo Net est un bus système Wilo servant à établir la communication entre les produits Wilo :

→ Deux pompes simples fonctionnant comme pompe double en culotte ou une pompe double dans un corps de pompe double

**AVIS**

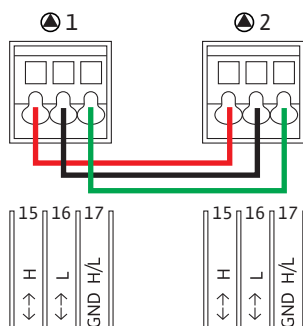
Sur la Yonos GIGA2.0-D, le câble Wilo Net pour la communication de la pompe double est monté en usine sur les deux modules électroniques.

Pour établir la connexion Wilo Net, les trois bornes **H**, **L**, **GND** doivent être reliées par un câble de communication d'une pompe à l'autre.

Les câbles entrants et sortants sont insérés dans une borne.

Câble possible pour la communication Wilo Net :

→ câble de télécommunication Y(ST)Y 2x2x0,6



Pompe	Terminaison Wilo Net	Adresse Wilo Net
Pompe 1	activé	1
Pompe 2	activé	2

Tabl. 13: Câblage Wilo Net

Nombre d'équipements Wilo Net :

Dans Wilo Net, 21 équipements au maximum peuvent communiquer entre eux, chaque nœud comptant comme un équipement. Autrement dit, les pompes doubles sont composées de deux équipements.

→ Pompe double = 2 équipements (p. ex. ID 1 et 2)

Autres descriptions, voir le chapitre « Application et fonction de l'interface Wilo Net » [► 283].

7.6 Rotation de l'écran

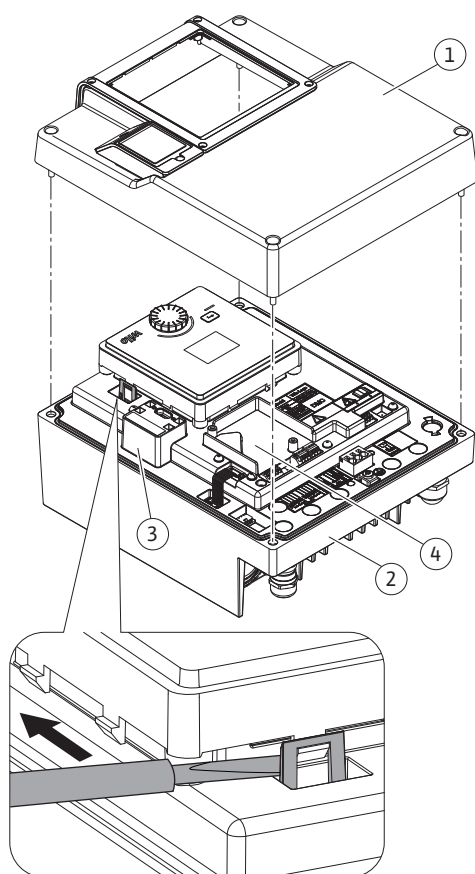


Fig. 28: Module électronique

ATTENTION

En cas de fixation incorrecte de l'écran graphique et du montage incorrect du module électronique, la classe de protection IP55 n'est plus garantie.

- Veiller à ne pas endommager les joints d'étanchéité !

L'écran graphique peut être tourné par quarts de tour. Pour ce faire, ouvrir la partie supérieure du module électronique à l'aide d'un tournevis.

L'écran graphique est fixé dans sa position à l'aide de deux crochets d'encliquetage.

1. Ouvrir avec précaution les crochets d'encliquetage à l'aide d'un outil (p. ex. un tournevis).
2. Orienter l'écran graphique dans la position souhaitée.
3. Fixer l'écran graphique avec les crochets d'encliquetage.
4. Remettre la partie supérieure du module en place. Respecter les couples de serrage des vis du module électronique.

Composant	Fig./pos. vis (écrou)	Filetage	Couple de serrage Nm \pm 10 % (sauf indication contraire)	Indications de montage
Partie supérieure du module électronique	Fig. 28, pos. 1 Fig. 1, pos. 2	M5	4.5	
Manchon de passe-câbles à vis	Fig. 19, pos. 1	M25	11	*
Passe-câbles à vis	Fig. 19, pos. 1	M25x1,5	8	*
Manchon de passe-câbles à vis	Fig. 19, pos. 6	M20x1,5	6	*
Passe-câbles à vis	Fig. 19, pos. 6	M20x1,5	5	
Bornes de commande et de puissance	Fig. 20, 21	Poussoir	Fente 0,6x3,5	**
Vis de mise à la terre	Fig. 20, pos. 5	M5	4.5	
Module CIF	Fig. 28, pos. 4	PT 30x10	0.9	
Obturateur de l'interface Wilo-Connectivity	Fig. 1, pos. 8	M3x10	0.6	

Tabl. 14: Couples de serrage du module électronique

*Serrer lors de l'installation du câble.

**Exercer une pression à l'aide d'un tournevis pour insérer et retirer le câble.

8 Installation du module CIF



DANGER

Risque de blessures mortelles par électrocution !

Il existe un risque de blessures mortelles en cas de contact avec des composants sous tension !

- S'assurer que tous les raccordements sont bien hors tension !

Les modules CIF (accessoires) servent à établir une communication entre les pompes et la gestion technique de bâtiment. Les modules CIF sont enfichés dans le module électronique (Fig. 28, pos. 4).

- Pour les pompes doubles, seule la pompe principale doit être équipée d'un module CIF.
- Pour des pompes dans une installation avec tuyaux en Y, sur lesquelles les modules électroniques sont raccordés entre eux par Wilo Net, seule la pompe principale nécessite un module CIF.



AVIS

Il est conseillé d'utiliser l'accessoire « Connexion M12 RJ45 CIF-Ethernet » avec le module CIF Ethernet.

Nécessaire pour débrancher facilement le câble de données via la douille SPEEDCON en dehors du module électronique lors des opérations d'entretien de la pompe.



AVIS

Des explications concernant la mise en service ainsi que l'application, le fonctionnement et la configuration du module CIF sur la pompe sont décrites dans la notice de montage et de mise en service du module CIF.

9 Mise en service

- Travaux électriques : les travaux électriques doivent être réalisés par un électricien qualifié.
- Travaux de montage/démontage : Le technicien qualifié doit être formé à l'utilisation des outils nécessaires et matériels de fixation requis.
- La commande doit être assurée par des personnes ayant été instruites du fonctionnement de l'installation dans son ensemble.



DANGER

Risque de blessures mortelles lié à l'absence de dispositifs de sécurité !

En cas d'absence de dispositifs de sécurité sur le module électronique ou dans la zone de l'accouplement/du moteur, des décharges électriques ou le contact avec des pièces en rotation peuvent provoquer des blessures mortelles.

- Avant la mise en service, remettre en place les dispositifs de protection démontés auparavant, par exemple, le couvercle du module électronique ou les protections de l'accouplement.
- Un personnel dûment autorisé doit vérifier les dispositifs de protection de la pompe et du moteur avant la mise en service.
- Ne jamais brancher la pompe sans module électronique !

**AVERTISSEMENT****Risque de blessure lié à une projection de fluide et à un mauvais serrage des composants !**

Une installation non conforme de la pompe/du système peut entraîner des blessures graves lors de la mise en service.

- Réaliser tous les travaux avec soin !
- Garder ses distances pendant la mise en service !
- Porter des vêtements, des lunettes et des gants de protection pour tous les travaux.

9.1 Remplissage et purge

ATTENTION**Le fonctionnement à sec détruit la garniture mécanique. Des fuites peuvent alors survenir.**

- Ne pas faire fonctionner la pompe à sec.

**AVERTISSEMENT****Risque de brûlure par le chaud ou le froid en cas de contact avec la pompe/l'installation.**

Selon l'état de fonctionnement de la pompe ou de l'installation (température du fluide), il est possible que toute la pompe soit très chaude ou très froide.

- Se tenir à l'écart pendant le fonctionnement !
- Laisser refroidir l'installation et la pompe à température ambiante !
- Porter des vêtements, des lunettes et des gants de protection pour tous les travaux.

**DANGER****Risque de dommages corporels et matériels dus à un liquide très chaud ou très froid sous pression !**

En fonction de la température du fluide, l'ouverture intégrale du dispositif de purge d'air permet à du fluide **très chaud** ou **très froid** de s'échapper sous forme liquide ou gazeuse. En fonction de la pression du système, du fluide peut être projeté sous l'effet d'une forte pression.

- Ouvrir le dispositif de purge d'air avec précaution.
- Lors de la purge, protéger le module électronique des projections d'eau.

Remplir et purger l'installation de manière correcte.

1. Pour ce faire, desserrer les soupapes d'échappement (Fig. I, pos. 28) et purger la pompe.
2. Après la purge, resserrer les soupapes d'échappement afin que l'eau ne puisse plus s'échapper.

ATTENTION**Destruction du capteur de pression différentielle !**

- Ne jamais purger le capteur de pression différentielle !

**AVIS**

- Conserver à tout moment une pression d'entrée minimale !

→ Afin d'éviter les bruits et les dommages dus à la cavitation, garantir une pression d'entrée minimale au niveau de la bride d'aspiration de la pompe. La pression d'en-

trée minimale dépend de la situation de fonctionnement et du point de fonctionnement de la pompe. La pression d'entrée minimale doit être déterminée en conséquence.

- La valeur NPSH de la pompe à son point de fonctionnement et la pression de vapeur saturante du fluide sont des paramètres essentiels pour déterminer la pression d'entrée minimale. La valeur NPSH figure dans la documentation technique du type de pompe correspondant.



AVIS

Lorsque le pompage s'effectue à partir d'une cuve ouverte (p. ex. tour de refroidissement), veiller à ce que le niveau de fluide soit toujours au-dessus de la bride d'aspiration de la pompe. Le but étant d'empêcher un fonctionnement à sec. Respecter la pression d'entrée minimale.

9.2 Comportement après le branchement de l'alimentation électrique lors de la première mise en service

Dès que l'alimentation électrique est activée, l'écran s'allume. L'opération peut durer quelques secondes. Une fois la procédure de démarrage terminée, des réglages peuvent être effectués (voir le chapitre « Réglages de la régulation » [► 257]).

Simultanément, le démarrage du moteur commence.

ATTENTION

Le fonctionnement à sec détruit la garniture mécanique. Des fuites peuvent alors survenir.

- Ne pas faire fonctionner la pompe à sec.

Procédure pour éviter le démarrage du moteur après le branchement de l'alimentation électrique lors de la première mise en service :

Une jonction des câbles est placée sur l'entrée numérique DI1 en usine. EXT. OFF est activé en usine pour l'entrée DI1.

Pour empêcher le démarrage du moteur lors de la première mise en service, la jonction des câbles doit être retirée avant le premier branchement de l'alimentation électrique. Après la première mise en service, l'entrée numérique DI1 peut être paramétrée sur l'écran initialisé en fonction des besoins.

Si l'entrée numérique est désactivée, la jonction des câbles ne doit pas être remise en place pour que le moteur démarre.

En cas de réinitialisation au réglage d'usine, l'entrée numérique DI1 est réactivée. Sans jonction des câbles, la pompe ne démarre pas. Voir le chapitre « Application et fonction de l'entrée de commande numérique » [► 274].

9.3 Description des éléments de commande

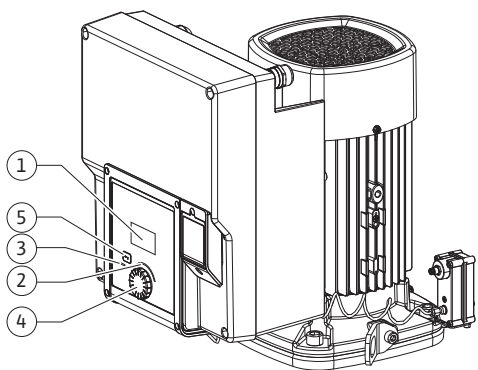


Fig. 29: Éléments de commande

Pos.	Désignation	Explication
1	Écran graphique	Informe sur les réglages et l'état de fonctionnement de la pompe. Interface utilisateur pour le réglage de la pompe.
2	Voyant vert à LED	La LED est allumée : La pompe est alimentée en tension et opérationnelle. Aucun avertissement ni défaut n'est signalé.
3	Voyant bleu à LED	La LED est allumée : La pompe est influencée par une interface externe, par exemple : • Valeur de consigne définie par l'entrée analogique AI1 ... AI2 • Intervention de la gestion technique centralisée par entrée numérique DI1 ou communication bus Clignote pour indiquer la connexion d'une pompe double.
4	Bouton de commande	Navigation dans les menus et modification en tournant/appuyant sur un bouton.

Pos.	Désignation	Explication
5	Touche retour	<p>Navigue dans le menu :</p> <ul style="list-style-type: none"> • vers le niveau de menu précédent (1 appui court) • vers le réglage précédent (1 appui court) • vers le menu principal (1 appui long, > 2 secondes) <p>En combinaison avec l'appui sur le bouton de commande, permet d'activer ou de désactiver le verrouillage des touches* (> 5 secondes).</p>

Tabl. 15: Description des éléments de commande

* La configuration du verrouillage des touches permet d'empêcher la modification du réglage de la pompe sur l'écran.

9.4 Commande de la pompe

9.4.1 Réglage de la puissance de la pompe

L'installation a été conçue pour un point de fonctionnement donné (point de pleine charge, besoin calorifique ou frigorifique maximal calculé). Lors de la mise en service, régler la puissance de la pompe (hauteur manométrique) en fonction du point de fonctionnement de l'installation.

Le réglage d'usine ne correspond pas à la puissance de la pompe nécessaire à l'installation. La puissance de pompage requise est calculée à partir des courbes caractéristiques du type de pompe sélectionné (p. ex. indiquées dans la fiche technique).



AVIS

Pour la distribution d'eau, la valeur de débit affichée à l'écran ou transmise à la gestion technique de bâtiment s'applique. Cette valeur n'indique qu'une tendance pour les autres fluides. Si aucun capteur de pression différentielle n'est installé (variante ... R1), la pompe ne peut pas indiquer le débit.

ATTENTION

Risque de dommages matériels !

Un débit insuffisant peut endommager la garniture mécanique ; le débit minimal étant établi en fonction de la vitesse de rotation de la pompe.

- S'assurer que le débit ne descend pas en dessous du débit volumique minimal Q_{\min} .

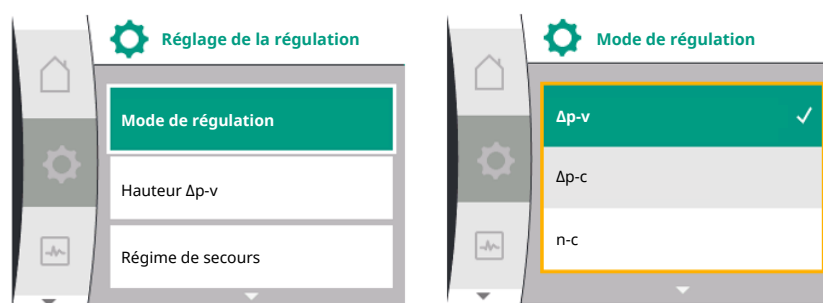
Calcul approximatif de Q_{\min} :



$$Q_{\min} = 10 \% \times Q_{\max \text{ pompe}} \times \text{vitesse de rotation réelle/vitesse de rotation max.}$$


9.4.2 Réglages sur la pompe


Les réglages s'effectuent en tournant et en appuyant sur le bouton de commande. Tourner le bouton de commande vers la gauche ou la droite permet de naviguer dans les menus ou de modifier les réglages. Un marquage vert indique que l'utilisateur navigue dans le menu. Un marquage jaune indique qu'un réglage est effectué.


- Marquage vert : navigation dans le menu.
- Marquage jaune : modification d'un réglage.



- Tourner  : sélection des menus et réglage des paramètres.
- Appuyer  : activation des menus ou confirmation des réglages.

La touche retour  (tableau « Description des éléments de commande » [► 248]) permet de passer du marquage actuel au marquage précédent. Le marquage passe au niveau de menu supérieur ou retourne au réglage précédent.

Si la touche retour  est actionnée après avoir modifié un réglage (marquage jaune) sans avoir confirmé la valeur modifiée, le marquage retourne au marquage précédent. La valeur modifiée n'est pas enregistrée. La valeur précédente n'est pas modifiée.

Si la touche retour  est appuyée pendant plus de 2 secondes, la page d'accueil s'affiche et la pompe peut être commandée grâce au menu principal.



AVIS

S'il n'y a aucun message d'erreur ou d'avertissement, l'écran du module électronique s'éteint 2 minutes après la dernière commande/le dernier réglage.

- Si le bouton de commande est de nouveau appuyé ou tourné dans les 7 minutes qui suivent, le dernier menu ouvert s'affiche. Il est alors possible de poursuivre les réglages.
- Si le bouton de commande n'est pas actionné dans les 7 minutes, les réglages non confirmés sont perdus. Lors de la commande suivante, l'écran d'accueil s'affichera et la pompe pourra être commandée depuis le menu principal.

9.4.3 Menu de réglage initial

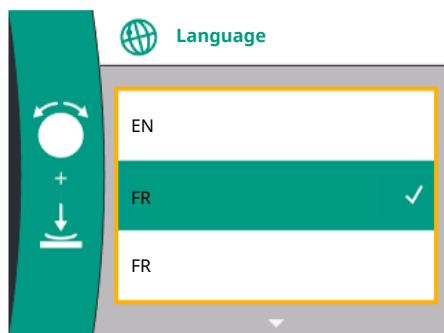


Fig. 30: Menu de réglage initial

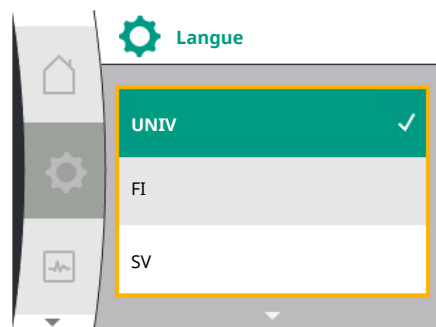


Fig. 31: Menu Langue

Lors de la première mise en service de la pompe, le menu des réglages s'affiche à l'écran.

Pour afficher les différentes langues des menus, tourner le bouton de commande. Les langues suivantes sont disponibles :

Code langue	Langue
EN	Anglais
FR	Allemand
FR	Français
IT	Italien
ES	Espagnol
UNIV	Universel
FI	Finnois
SV	Suédois
PT	Portugais
NO	Norvégien
NL	Néerlandais
DA	Danois
PL	Polonais
HU	Hongrois
CS	Tchèque
RO	Roumain
SL	Slovène
HR	Croate
SK	Slovaque
SR	Serbe
LT	Letton
LV	Lituanien
ET	Estonien
RU	Russe
UK	Ukrainien
BG	Bulgare
EL	Grec

Code langue	Langue
TR	Turc

Tabl. 16: Langue des menus

**AVIS**

Outre les langues, le code neutre « Universal » apparaît à l'écran et peut être sélectionné comme alternative. Ce code figure dans les tableaux explicatifs à côté des textes d'affichage.

Réglage d'usine : Anglais

**AVIS**

La sélection d'une autre langue que celle actuellement paramétrée peut provoquer l'arrêt et le redémarrage de l'écran.

Pendant ce temps, la LED verte clignote. Une fois l'écran redémarré, la liste de sélection de la langue apparaît avec la nouvelle langue paramétrée.

Cette opération peut prendre jusqu'à 30 secondes.

L'utilisateur peut ensuite quitter le menu de réglage initial. L'affichage passe au menu principal.

Si aucun réglage n'est effectué, la pompe démarre selon le réglage d'usine ($\Delta p-v$).

Pour les réglages d'usine, voir le chapitre « Réglage d'usine » [► 295].

**AVIS**

Le réglage d'usine pour la variante ... R1 (sans capteur de pression différentielle à la livraison) est le mode de régulation de base « Vitesse de rotation constante ». Le paramètre d'usine mentionné ci-après se réfère à la variante avec capteur de pression différentielle monté en usine.

9.4.4 Menu principal

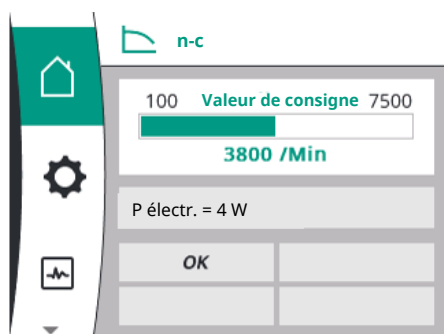


Fig. 32: Menu principal

9.4.5 Menu principal « Page d'accueil »

Signification des symboles du menu principal sur l'écran

	Universal	Texte d'affichage
	Homescreen	Homescreen
	1.0	Réglages
	2.0	Diagnostic et valeurs mesurées
	3.0	Paramètres d'usine

La sélection de la page d'accueil s'effectue en tournant le bouton de commande jusqu'au symbole « Maison ».

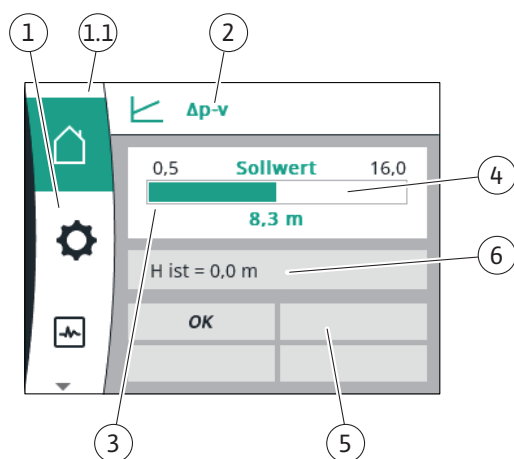


Fig. 33: Page d'accueil

Pos.	Désignation	Explication
1	Zone de menu principal	Sélection de divers menus principaux
1.1	Zone d'état : Affichage d'une erreur, d'un avertissement ou des informations de processus	Remarque sur un processus en cours, un message d'erreur ou d'avertissement. Bleu : Processus ou affichage du statut de la communication (communication module CIF) Jaune : Avertissement Rouge : Erreur Gris : Aucun processus n'est exécuté en arrière-plan, aucun message d'erreur ou d'avertissement.
2	Ligne de titre	Affichage du mode de régulation actuel.
3	Champ d'affichage de la valeur de consigne	Affichage des valeurs de consigne actuellement réglées.
4	Éditeur de valeur de consigne	Cadre jaune : L'éditeur de valeur de consigne s'ouvre en appuyant sur le bouton de commande et permet de modifier une valeur.
5	Influences actives	Affichage des influences sur le mode de régulation paramétré p.ex. EXT. OFF. Quatre influences actives peuvent être affichées. Si une connexion de pompe double est configurée, l'état de la pompe double est affiché ici.
6	Données d'exploitation et zone des valeurs de mesure	Affichage des données d'exploitation et valeurs de mesure actuelles. Les données d'exploitation affichées dépendent du mode de régulation paramétré. Elles sont affichées alternativement.

Tabl. 17: Page d'accueil

Les valeurs de consigne peuvent être modifiées dans le menu « Page d'accueil ».

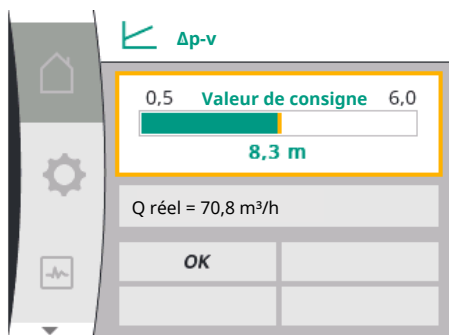



Fig. 34: Réglage de la valeur de consigne $\Delta p-v$ dans Page d'accueil




En appuyant ensuite sur le bouton de commande, le réglage de la valeur de consigne devient actif. Le cadre de la valeur de consigne modifiable devient jaune. Tourner le bouton de commande vers la droite ou la gauche pour modifier la valeur de consigne.

Appuyer une nouvelle fois sur le bouton de commande pour confirmer la valeur de consigne modifiée. La pompe prend en compte la valeur et l'affichage revient au menu principal.

Appuyer sur la touche retour  sans confirmer la valeur de consigne modifiée n'applique pas cette dernière. La pompe affiche le menu principal avec la valeur de consigne non modifiée.


Influences actives de l'état de la pompe sur l'affichage sur la page d'accueil pour une pompe simple

Les influences actives sont listées de la priorité la plus haute à la plus basse :

Désignation	Symboles représentés	Description
Erreur		Défaut activé, arrêt du moteur
« Kick » de la pompe		« Kick » de la pompe actif
EXT. OFF	OFF	Entrée numérique DI EXT. OFF active
Fonctionnement de pompe ARRÊT	OFF	Pompe désactivée manuellement
Valeur de consigne ARRÊT	OFF	Signal analogique ARRÊT
Vitesse alternative		La pompe fonctionne à une vitesse alternative
Fallback Off	OFF	Mode alternatif actif, mais réglé sur l'arrêt du moteur
Aucune influence active	OK	Aucune influence active en cours

Tabl. 18: Influences actives

Influences actives sur la puissance hydraulique – Affichage sur la page d'accueil

Désignation	Symboles représentés	Description
Limite de la puissance hydraulique		Limite de la puissance hydraulique en fonction des influences extérieures, telles qu'une température trop importante ou une alimentation électrique insuffisante.
Aucune influence active	-	Aucune influence active sur le débit.

Tabl. 19: Influences actives

9.4.6 Le sous-menu

Chaque sous-menu est composé d'une liste de points.

Le titre désigne un autre sous-menu ou une boîte de dialogue de réglage consécutive.

9.4.7 Menu principal « Réglages » – Aperçu des menus

Le tableau suivant donne un aperçu du menu principal « Réglages » :

Universal	Texte d'affichage
1.0	Réglages
1.1	Réglage de la régulation
1.1.1	Mode de régulation

Universal	Texte d'affichage
$\Delta p-v$	$\Delta p-v$
$\Delta p-c$	$\Delta p-c$
n-c	n-c
PID control	Régulation PID
1.1.2 ¹	Valeur de consigne ¹
1.1.2 $\Delta p-v$,	$\Delta p-v$
1.1.2 $\Delta p-c$,	$\Delta p-c$
1.1.2 n-c,	n-c
1.1.2 PID	Régulation PID
1.1.2 $\Delta p-v$	Valeur de consigne $\Delta p-v$
H set =	H de consigne =
1.1.2 $\Delta p-c$	Hauteur $\Delta p-c$
H set =	H de consigne =
1.1.2 n-c	Valeur de consigne n-c
n act =	n réel =
1.1.2 PID	Valeur de consigne PID
Setpoint =	Valeur de consigne =
1.1.3 K_p^2	Paramètre K_p^2
1.1.4 T_i^2	Paramètre T_i^2
1.1.5 T_d^2	Paramètre T_d^2
1.1.6 ²	Inversion de la régulation ²
OFF	Inversion ARRÊT
ON	Inversion MARCHE
1.1.7	Régime de secours
OFF	Pompe ARRÊT
ON	Pompe MARCHE
1.1.8 ³	Vitesse de rotation en régime de secours ³
1.1.9	Source de la valeur de consigne
1.1.9 / 1	Valeur de consigne interne
1.1.9 / 2	Entrée analogique (AI2)
1.1.9 / 3	Module CIF
1.1.10 ⁴	Valeur de consigne alternative ⁴
1.1.15	Pompe MARCHE/ARRÊT
OFF	Désactivé
ON	Activé
1.3	Interfaces externes
1.4	Pilotage pompes doubles
1.5	Réglages de l'écran
1.6	Réglages supplémentaires

¹ En fonction du mode de régulation actuel, seule la valeur de consigne correspondante apparaît.

² Le point de menu apparaît seulement si le mode de régulation est réglé sur PID.

³ Le point de menu apparaît seulement si le régime de secours est réglé sur « MARCHE ».

⁴ Le point de menu apparaît seulement si l'entrée analogique AI2 est sélectionnée comme source de la valeur de consigne.

9.4.8 Menu principal « Réglages »

Le menu  « Réglages » permet d'effectuer les différents réglages.



Fig. 35: Menu de réglage

La sélection du menu « Réglages » s'effectue en tournant le bouton de commande sur le symbole « Roue dentée ».

Appuyer sur le bouton de commande pour confirmer la sélection. Les sous-menus sélectionnables apparaissent.

Tourner le bouton de commande à gauche ou à droite pour sélectionner un sous-menu. Le point de sous-menu sélectionné s'affiche en couleur.

Appuyer sur le bouton de commande pour confirmer la sélection. Le sous-menu sélectionné ou la boîte de dialogue de réglage s'ouvre.

**AVIS**

Si le menu contient plus de trois points de sous-menu, alors une flèche ① apparaît au-dessus ou en dessous des points de menu visibles. Tourner le bouton de commande dans la direction correspondante permet d'afficher les points de sous-menu à l'écran.

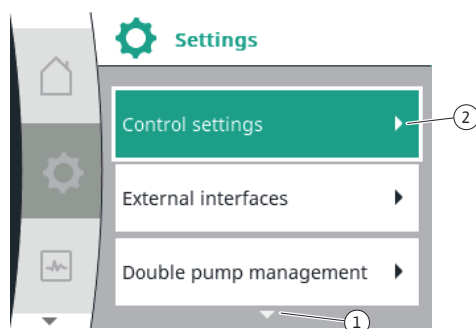


Fig. 36: Menu de réglage



Une flèche ① au-dessus ou en dessous d'une zone de menu indique que d'autres points de ce menu sont disponibles dans cette zone. Pour accéder à ces points de sous-menu, tourner le bouton de commande.


Une flèche ② montrant vers la droite dans un point de sous-menu indique qu'un autre sous-menu est accessible. Appuyer sur le bouton de commande permet d'ouvrir ce sous-menu.

S'il n'y a pas de flèche vers la droite, il est possible d'accéder à la boîte de dialogue de réglage en appuyant sur le bouton de commande.

**AVIS**

Appuyer brièvement sur la touche retour  dans un sous-menu permet de revenir au menu précédent.

Appuyer brièvement sur la touche retour  dans le menu principal permet de revenir à la page d'accueil. En cas d'erreur du système, appuyer sur la touche retour  permet d'afficher l'erreur (chapitre « Messages d'erreur » [▶ 297]).

En cas d'erreur du système, appuyer longuement sur la touche retour (> 1 seconde)  dans une boîte de dialogue de réglage ou un niveau de menu pour revenir à la page d'accueil ou au message d'erreur.

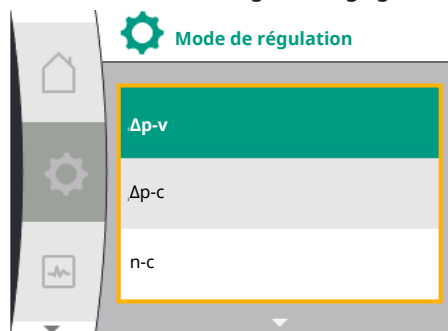
9.4.9 Boîtes de dialogue de réglage

Fig. 37: Boîte de dialogue de réglage


Les boîtes de dialogue de réglage sont encadrées en jaune et affichent le réglage actuel. Tourner le bouton de commande vers la droite ou la gauche permet de modifier le réglage marqué.

Appuyer sur le bouton de commande permet de confirmer le nouveau réglage. Le marquage revient au menu appelé.

Lorsque le bouton de commande n'est pas tourné avant d'être appuyé, le réglage précédent reste inchangé.

Dans les boîtes de dialogue de réglage, il est possible de modifier un ou plusieurs paramètres.

- Si un seul paramètre peut être modifié : une fois que la valeur du paramètre a été confirmée (en appuyant sur le bouton de commande), le marquage revient au menu à partir duquel la boîte de dialogue a été ouverte.
- Si plusieurs paramètres peuvent être modifiés : une fois que la valeur du paramètre a été confirmée, le marquage passe au paramètre suivant. Dès que le dernier paramètre dans la boîte de dialogue est confirmé, le marquage revient au menu à partir duquel la boîte de dialogue a été ouverte.


Lorsque la touche retour  est actionnée, le marquage revient au paramètre précédent. La valeur modifiée précédemment est rejetée car elle n'a pas été confirmée.

Pour contrôler les paramètres définis, appuyer sur le bouton de commande pour naviguer entre les différents paramètres. Les paramètres actuels seront de nouveau confirmés sans être modifiés.



AVIS

Appuyer sur le bouton de commande sans sélectionner un autre paramètre ou sans modifier une autre valeur permet de confirmer le réglage actuel.

Appuyer sur la touche retour  annule la modification du réglage actuel et conserve le réglage précédent. Le menu revient au réglage ou au menu précédent.

9.4.10 Zone d'état et indicateurs d'état

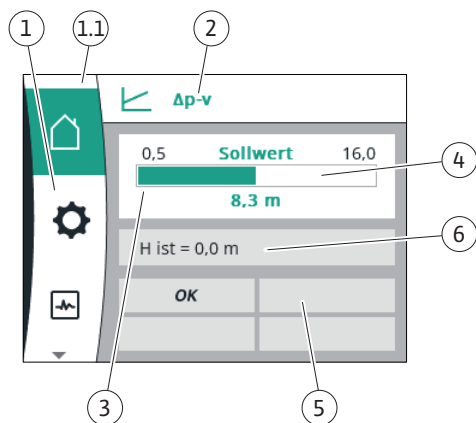


Fig. 38: Zone d'état

La zone d'état se trouve ^(1.1) en haut à gauche du menu principal. (Voir également le tableau « Page d'accueil » [► 252] au chapitre « Page d'accueil » [► 251].)

Lorsqu'un état est actif, des points de menu d'état peuvent être affichés et sélectionnés dans le menu principal.

Tourner le bouton de commande sur la zone d'état pour afficher l'état actif.

Si un processus actif est terminé ou annulé, l'affichage d'état est de nouveau masqué.

Il existe trois catégories d'indicateurs d'état :

1. Indicateur de processus :

Les processus en cours sont indiqués en bleu.

Les processus peuvent faire diverger le fonctionnement de la pompe par rapport à la régulation définie.

2. Indicateur d'avertissement :

Les messages d'avertissement sont indiqués en jaune.

Lorsqu'un avertissement survient, les fonctions de la pompe sont limitées (voir le chapitre « Avertissements » [► 299]).

Exemple : détection de rupture de câble sur l'entrée analogique.




3. Indicateur d'erreur :

Les messages d'erreur sont affichés en rouge.

En cas d'erreur, la pompe ajuste son fonctionnement. (Voir le chapitre « Messages d'erreur » [► 297]).

Exemple : rotor bloque.

D'autres indicateurs d'état, s'ils existent, peuvent être affichés en tournant le bouton de commande sur le symbole correspondant.

Symbole	Signification
	Message d'erreur La pompe est arrêtée !
	Message d'avertissement La pompe fonctionne de manière limitée !
	État de la communication – Un module CIF est installé et actif. La pompe fonctionne en mode de régulation, observation et commande par la gestion technique centralisée possibles.

Tabl. 20: Indicateurs possibles dans la zone d'état



AVIS

Lorsqu'un processus est en cours, le mode de régulation paramétré est interrompu. À la fin du processus, la pompe continue de fonctionner dans le mode de régulation paramétré.

**AVIS**

Un appui répété ou prolongé sur la touche retour a pour effet d'afficher le statut « Erreur » en cas de message d'erreur et ne permet pas de revenir au menu principal. La zone d'état est marquée en rouge.

10 Réglages de la régulation**10.1 Fonctions de régulation**

Les fonctions de régulation suivantes sont disponibles :

- Pression différentielle $\Delta p-v$
- Pression différentielle $\Delta p-c$
- Vitesse de rotation constante (n -const)
- Régulation PID

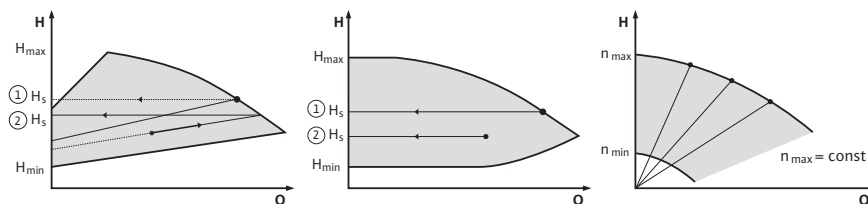


Fig. 39: Fonctions de régulation

Pression différentielle $\Delta p-v$ (réglage d'usine pour la Yonos GIGA2.0)

La régulation modifie la pression différentielle de consigne de la pompe de manière linéaire entre la pression différentielle réduite H et H_{Consigne} . La pression différentielle H régulée augmente ou diminue selon le débit.

Pression différentielle $\Delta p-c$

La régulation permet de maintenir constamment la pression différentielle générée par la pompe, sur toute la plage de débit admissible, à la valeur de consigne réglée H_{Consigne} jusqu'à la courbe de caractéristique maximum.

En tenant compte de la hauteur manométrique à définir selon le point de fonctionnement, la pompe adapte sa puissance au débit nécessaire. Le débit varie selon les clapets ouverts et fermés des circuits des consommateurs. La puissance de la pompe s'adapte aux besoins du consommateur, ce qui réduit les besoins énergétiques.

Vitesse de rotation constante ($n-c$; réglage d'usine pour la Yonos GIGA2.0 ... R1)

La vitesse de rotation de la pompe est maintenue à un débit constant défini. La plage de vitesse de rotation dépend du moteur et du type de pompe.

Régulation PID personnalisée par l'utilisateur

La pompe se régule à l'aide d'une fonction de régulation définie par l'utilisateur. Les paramètres de régulation PID K_p , T_i et T_d doivent être définis manuellement.

Le régulateur PID utilisé dans la pompe est un régulateur PID standard.

Le régulateur compare la valeur réelle mesurée avec la valeur de consigne prescrite et essaie d'amener la valeur réelle au niveau de la valeur de consigne de manière aussi précise que possible.


Dans la mesure où les capteurs correspondants sont utilisés, il est possible d'effectuer différentes régulations.

Lors de la sélection d'un capteur, tenir compte de la configuration de l'entrée analogique.

Le comportement de régulation peut être optimisé par la modification des paramètres P , I et D .

Le sens d'action de la régulation peut être réglé par la mise en marche ou l'arrêt de l'inversion de la régulation.

10.2 Sélection d'un mode de régulation

Les sous-menus suivants peuvent être sélectionnés dans le menu  « Réglages » (Universal 1.0) :

Universal	Texte d'affichage
1.1	Réglage de la régulation
1.3	Interfaces externes

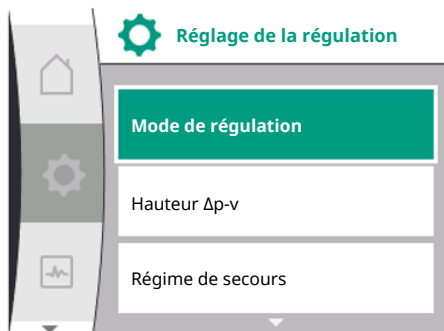


Fig. 40: Mode de régulation

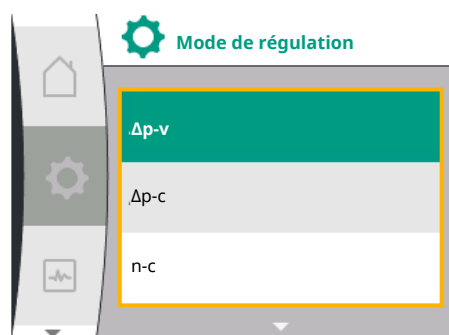


Fig. 41: Choix du mode de régulation

Universal	Texte d'affichage
1.4	Pilotage pompes doubles
1.5	Réglages de l'écran
1.6	Réglages supplémentaires

Pour choisir un mode de régulation, sélectionner successivement :

Universal	Texte d'affichage
1.0	Réglages
1.1	Réglage de la régulation
1.1.1	Mode de régulation

Les modes de régulation de base sont les suivants :

Universal	Texte d'affichage
Δp-v	Δp-v
Δp-c	Δp-c
n-c	n-c
PID control	Régulation PID

Les modes de régulation Δp-c et Δp-v exigent impérativement le raccordement d'un capteur de pression différentielle sur l'entrée analogique AI1.



AVIS

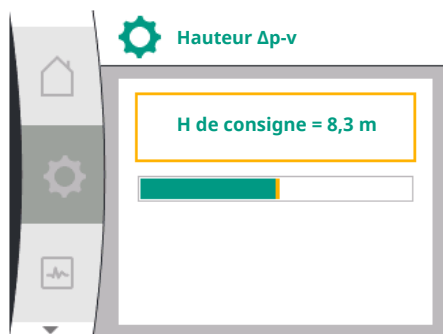
Pour la Yonos GIGA2.0, le mode de régulation est Δp-v et le capteur de pression différentielle est préconfiguré en usine sur l'entrée analogique AI1.
Pour la Yonos GIGA2.0 ... R1, le mode de régulation est n-c et aucune entrée analogique n'est préconfigurée.

Une fois le mode de régulation souhaité défini, le menu « Réglage de la régulation » apparaît de nouveau. D'autres réglages peuvent être effectués.



AVIS

Chaque mode de régulation est configuré avec un paramètre de base en usine. En cas de modification du mode de régulation, les configurations paramétrées précédemment comme les capteurs externes ou l'état de fonctionnement ne sont pas enregistrées. Tous les paramètres doivent être redéfinis.

Fig. 42: Réglage valeur de consigne $\Delta p-v$

Paramètres spécifiques pour la pression différentielle $\Delta p-v$

Si le mode de régulation $\Delta p-v$ est sélectionné, le sous-menu « Valeur de consigne $\Delta p-v$ » apparaît dans le menu « Réglage de la régulation ». La hauteur manométrique souhaitée peut être définie comme valeur de consigne.

Universal	Texte d'affichage
1.1.2 $\Delta p-v$	Valeur de consigne $\Delta p-v$
H set =	H de consigne =

Une fois la valeur de consigne confirmée, le menu « Réglage de la régulation » apparaît de nouveau.

Paramètres spécifiques pour la pression différentielle $\Delta p-c$

Si le mode de régulation $\Delta p-c$ est sélectionné, le sous-menu « Valeur de consigne $\Delta p-c$ » apparaît dans le menu « Réglage de la régulation ». La hauteur manométrique souhaitée peut être définie comme valeur de consigne.

Une fois la valeur de consigne confirmée, le menu « Réglage de la régulation » apparaît de nouveau.

Paramètres spécifiques pour la vitesse de rotation constante (n-c)

Si le mode de régulation Vitesse de rotation constante n-c est sélectionné, le sous-menu « Valeur de consigne n-c » apparaît dans le menu « Réglage de la régulation ». La vitesse de rotation souhaitée peut être définie comme valeur de consigne.

Une fois la valeur de consigne confirmée, le menu « Réglage de la régulation » apparaît de nouveau.

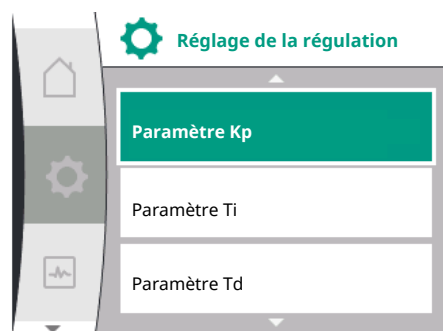


Fig. 43: Réglage paramètres PID

Paramètres PID spécifiques

Si le mode de régulation « PID control » est sélectionné, les sous-menus « Valeur de consigne PID », Paramètre Kp, Paramètre Ti, Paramètre Td et Inversion de la régulation apparaissent dans le menu « Réglage de la régulation ». Dans le menu « Valeur de consigne PID », la valeur en pourcentage souhaitée peut être définie comme valeur de consigne.

Dans les sous-menus Paramètres Kp, Ti et Td, les paramètres peuvent être définis comme valeurs de consigne selon le comportement souhaité.

L'inversion de la régulation peut être activée et désactivée.

Une fois les valeurs souhaitées définies, le menu « Réglage de la régulation » apparaît de nouveau.

Universal	Texte d'affichage
1.0	Réglages
1.1	Réglage de la régulation
1.1.1	Mode de régulation
1.1.2 PID	Valeur de consigne PID
Setpoint =	Valeur de consigne =
1.1.3 Kp^2	Paramètre Kp^2
1.1.4 Ti^2	Paramètre Ti^2
1.1.5 Td^2	Paramètre Td^2
1.1.6 ²	Inversion de la régulation ²
OFF	Inversion ARRÊT
ON	Inversion MARCHE

² Le point de menu apparaît seulement si le mode de régulation est réglé sur PID.

10.3 Réglage de la source de valeur de consigne



AVIS

Le réglage de la valeur de consigne est seulement possible si la source de la valeur de consigne est définie sur « Valeur de consigne interne ».

Si dans le menu « Source de la valeur de consigne », l'option « Valeur de consigne interne » n'est pas sélectionnée, la barre de réglage verte n'est pas active dans le menu « Valeur de consigne ». Aucun réglage ne peut être effectué.

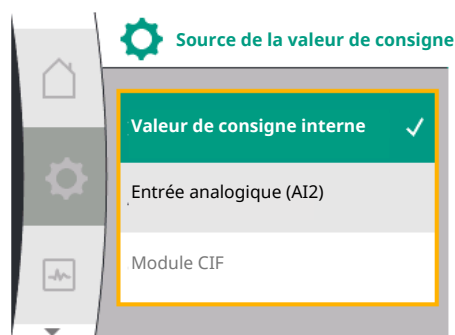


Fig. 44: Réglage de la source de valeur de consigne

Pour paramétrer la source de la valeur de consigne, sélectionner successivement :

Universal	Texte d'affichage
1.0	Réglages
1.1	Réglage de la régulation
1.1.9	Source de la valeur de consigne

Les sources de valeur de consigne suivantes sont disponibles :

Universal	Texte d'affichage
1.1.9 / 1	Valeur de consigne interne
1.1.9 / 2	Entrée analogique (AI2)
1.1.9 / 3	Module CIF

La source de valeur de consigne « Valeur de consigne interne » est réglable sur l'écran. Les sources de valeur de consigne « Entrée analogique AI2 » et « Module CIF » attendent une valeur de consigne de source externe.



AVIS

Un module CIF peut seulement être sélectionné comme source de valeur de consigne si un module CIF est monté. Dans le cas contraire, le point de menu n'est pas sélectionnable.

Si la valeur de consigne est réglée sur l'entrée analogique AI2, celle-ci peut être configurée dans le menu « Réglages ».

Si une source de valeur de consigne externe (entrée analogique AI2 ou module CIF) est sélectionnée, le point de menu « Valeur de consigne alternative » apparaît. Une valeur de consigne fixe peut y être définie, qui est utilisée pour la régulation en cas défaut de la source de valeur de consigne (p. ex. rupture de câble sur l'entrée analogique, aucune communication vers le module CIF).

Une fois la source de valeur de consigne confirmée, le menu « Réglage de la régulation » réapparaît.

En cas de défaut (défaut du capteur requis) un « fonctionnement de secours » peut être défini.

Dans le menu « Régime de secours », il est possible de sélectionner « Pompe ARRÊT » ou « Pompe MARCHÉ ». Pour cela, sélectionner successivement :

Universal	Texte d'affichage
1.0	Réglages
1.1	Réglage de la régulation
1.1.7	Régime de secours
OFF	Pompe ARRÊT
ON	Pompe MARCHÉ

10.4 Régime de secours

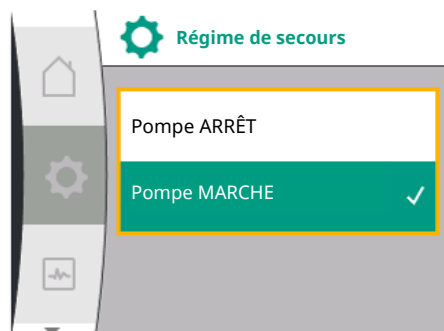


Fig. 45: Réglage régime de secours

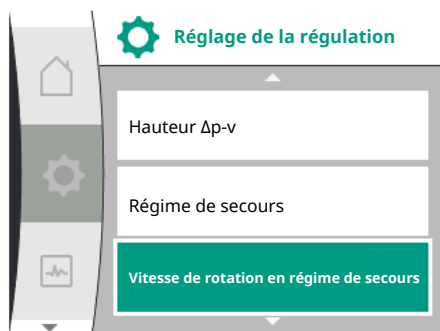


Fig. 46: Réglage vitesse de rotation en régime de secours

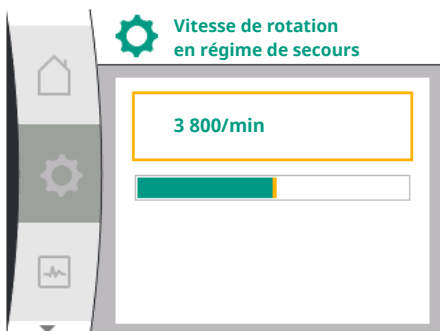


Fig. 47: Vitesse de rotation en régime de secours

10.5 Arrêt du moteur



Fig. 48: Réglage de la régulation de la pompe MARCHE/ARRÊT

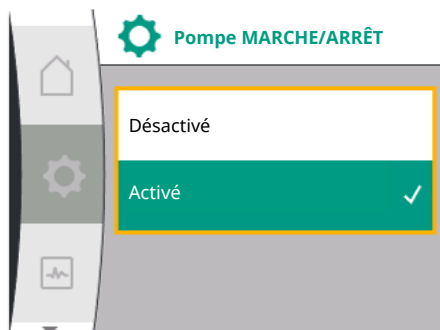



Fig. 49: Activer ou désactiver la pompe

Si l'option « Pompe MARCHE » est sélectionnée, la vitesse de rotation correspondante peut être réglée dans le sous-menu « Vitesse de rotation en régime de secours » :

Universal	Texte d'affichage
1.0	Réglages
1.1	Réglage de la régulation
1.1.8 ³	Vitesse de rotation en régime de secours ³

³ Le point de menu apparaît seulement si le régime de secours est réglé sur « MARCHE ».

Une fois la valeur de consigne confirmée pour la vitesse de rotation en régime de secours, le menu « Réglage de la régulation » apparaît de nouveau.

Dans le menu  « Réglages », le moteur de la pompe peut être activé et désactivé. Pour cela, sélectionner successivement :

Universal	Texte d'affichage
1.0	Réglages
1.1	Réglage de la régulation
1.1.15	Pompe MARCHE/ARRÊT
OFF	Désactivé
ON	Activé

Il est possible de désactiver la pompe par le biais de la fonction manuelle « Pompe marche/arrêt ». Le moteur s'arrête et le mode de régulation avec la fonction de régulation réglée est coupé.

Pour que la pompe puisse continuer de fonctionner selon le mode de régulation réglé, elle doit être rallumée activement avec « Pompe MARCHE ».

**DANGER****Risque de blessures mortelles par électrocution !**

L'activation de « Pompe ARRÊT » force seulement la fonction de régulation paramétrée et arrête seulement le moteur. La pompe n'est pas exempte de toute tension électrique.

- Pour les travaux d'entretien, toujours mettre la pompe hors tension !

10.6 Enregistrement de la configuration/des données

Pour enregistrer la configuration, le module électronique est équipé d'une mémoire non volatile. Tous les réglages et toutes les données sont conservés en cas de coupure d'électricité, quelle qu'en soit la durée.

Si la tension est rétablie, la pompe continue de fonctionner avec les valeurs de consigne qui étaient disponibles avant l'interruption.

11 Fonctionnement pompe double

11.1 Pilotage pompes doubles

Toutes les pompes Yonos GIGA2.0 sont dotées d'un pilotage pompes doubles intégré. Dans le menu « Pilotage pompes doubles », il est possible d'établir ou de couper une connexion de pompe double. Il est également possible de régler la fonction de pompe double.

Le pilotage pompes doubles dispose des fonctions suivantes :

→ **Mode de fonctionnement normal/secours :**

Chacune des deux pompes produit le débit configuré. L'autre pompe est disponible en cas de panne ou fonctionne après permutation des pompes.

Une seule pompe fonctionne à la fois (paramètre d'usine).

Le mode de fonctionnement normal/secours est également actif dans le cas de deux pompes simples de même type montées en une installation de pompe double dans la culotte.

→ **Mode de fonctionnement en pic de charge avec rendement optimisé (marche parallèle) :**

En mode de fonctionnement en pic de charge (marche parallèle), la puissance hydraulique des pompes est fournie par les deux pompes.

Dans la plage de charge partielle, la puissance hydraulique est d'abord assurée uniquement par une des deux pompes.

Lorsque la somme des puissances absorbées P1 des deux pompes dans la plage de charge partielle est inférieure à la puissance absorbée P1 d'une pompe, la seconde pompe est activée avec rendement optimisé.

Contrairement au mode de fonctionnement en pic de charge classique (uniquement l'arrêt et la mise en marche en fonction de la charge), ce mode optimise le fonctionnement.

S'il n'y a qu'une seule pompe, la pompe restante prend en charge l'alimentation.

Ainsi, le pic de charge possible induit par la puissance des différentes pompes est limité. La marche parallèle est également possible avec deux pompes simples de même type fonctionnant comme une installation de pompe double dans la culotte.

→ **Permutation des pompes :**

Pour une utilisation homogène des deux pompes dans le cas d'un fonctionnement unilatéral, un changement automatique régulier de la pompe actionnée est effectué. Si une seule pompe fonctionne (fonctionnement normal, de secours, en pic de charge ou ralenti), la permutation de la pompe exploitée se produit après une durée de fonctionnement effective de 24 h. Lors de la permutation, les deux pompes marchent afin que le fonctionnement ne soit pas interrompu. Une permutation de la pompe en service peut avoir lieu minimum toutes les heures et peut être paramétrée par intervalles de 36 h maximum.

**AVIS**

Même après avoir enclenché et coupé la tension d'alimentation, le temps restant continue de s'écouler jusqu'à la prochaine permutation des pompes. Le décompte ne recommence pas du début !

- **SSM/ESM (report de défauts centralisé/report de défauts individuel) :**
 - La **fonction SSM** doit de préférence être raccordée à la pompe principale. Le contact SSM peut être configuré comme suit :
Le contact réagit en cas d'erreur uniquement ou en cas d'erreur et d'avertissement.
Paramètre d'usine : le SSM réagit uniquement en cas d'erreur.
En alternative ou en complément, la fonction SSM peut également être activée sur la pompe de réserve. Les deux contacts fonctionnent en parallèle.
 - **ESM :** La fonction ESM de la pompe double peut être configurée comme suit sur chaque tête de pompe double : La fonction ESM du contact SSM signale uniquement les pannes de la pompe concernée (report de défauts individuel). Pour répertorier l'ensemble des pannes des deux pompes, les deux contacts doivent être affectés.
- **SBM/EBM (report de marche centralisé/report de marche individuel) :**
 - Le **contact SBM** peut être affecté à l'une des deux pompes au choix. La configuration suivante est possible :
Le contact est activé lorsque le moteur est en fonctionnement, lorsque l'alimentation électrique est établie ou en l'absence de panne.
Paramètre d'usine : opérationnel. Les deux contacts signalent en parallèle l'état de fonctionnement de la pompe double (report de marche centralisé).
 - **EBM :** La fonction EBM de la pompe double peut être configurée comme suit :
Les contacts SBM signalent uniquement les rapports de marche de la pompe concernée (report de marche individuel). Pour répertorier l'ensemble des rapports de marche des deux pompes, les deux contacts doivent être affectés.
- **Communication entre les pompes :**
Pour une pompe double, la communication est préconfigurée en usine.
Pour le couplage de deux pompes simples de même type en une pompe double, Wilo Net doit être installé entre les pompes avec un câble.
Sous « Réglages / Interfaces externes / Réglage Wilo Net », régler la terminaison ainsi que l'adresse Wilo Net. Ensuite, dans le menu « Réglages », sous-menu « Pilotage pompes doubles », effectuer les réglages « Connecter une pompe double ».

**AVIS**

Pour l'installation de deux pompes simples en une pompe double, voir les chapitres « Installation à pompe double/tuyau en Y » [► 234], « Raccordement électrique » [► 235] et « Application et fonction de l'interface Wilo Net » [► 283].

11.2 Comportement de pompes doubles

La régulation des deux pompes est réalisée par la pompe principale, à laquelle le capteur de pression différentielle est raccordé.

En cas de **panne/défaul/interruption de la communication**, la pompe principale prend elle-même en charge le fonctionnement complet. La pompe principale fonctionne comme pompe simple selon le mode de fonctionnement paramétré de la pompe double.

La pompe de réserve, qui ne reçoit aucune donnée du capteur de pression différentielle, fonctionne à une vitesse de rotation en régime de secours constante et réglable dans les cas suivants :

- La pompe principale, à laquelle le capteur de pression différentielle est raccordé, tombe en panne.
- La communication entre les pompes principale et de réserve est coupée.

La pompe de réserve se met directement en marche après la détection d'une erreur.

11.3 Menu de réglage – Pilotage pompes doubles

Dans le menu « Pilotage pompes doubles », il est possible d'établir ou de séparer une connexion de pompe double, mais aussi de paramétrer la fonction de pompe double.


Le menu  Réglages « Pilotage pompes doubles » comprend différents sous-menus qui dépendent de l'état de la connexion de pompe double.



Fig. 50: Menu Pilotage pompes doubles

Le tableau suivant donne un aperçu des réglages possibles dans le pilotage pompes doubles :

Universal	Texte d'affichage
1.0	Réglages
1.4	Pilotage pompes doubles
1.4.1	Connecter une pompe double
1.4.1.1	Adresse du partenaire de pompe double
1.4.1.2	Établissement de la connexion du circulateur double
Confirm (Pump will re-set!)	Confirmer (la pompe sera réinitialisée !)
Double pump pairing status	État de connexion de pompe double
Pairing in progress...	Connexion en cours...
Pairing successful.	Réussite de la connexion
Pairing failed.	Échec de la connexion
Reset will follow.	Une réinitialisation va avoir lieu
Partner not found.	Impossible de trouver le partenaire
Partner already paired.	Partenaire déjà connecté
Partner incompatible.	Partenaire incompatible
Partner Node-ID:	ID de nœud du partenaire :
Cancel	Annuler
1.4.2	Séparer le circulateur double
Confirm (Pump might reset!)	Confirmer (Il est possible que la pompe soit réinitialisée !)
1.4.3	Fonction circulateur double
1.4.3.1	Principale/Réserve
1.4.3.2	Mode de fonctionnement en pic de charge
1.4.4	Permutation des pompes
1.4.4.1	Permutation programmée des pompes : MARCHE/ARRÊT
1.4.4.2	Permutation programmée des pompes : Intervalle
1.4.4.3	Permutation manuelle des pompes
Confirm	Confirmer
Cancel	Annuler
1.4.5	Type de corps de pompe
1.4.5 / 1	Pompe simple
1.4.5 / 2	Pompe double (gauche) :
1.4.5 / 3	Pompe double (droite) :

Les réglages suivants sont possibles s'il n'y a **pas** de connexion de pompe double :

- Connecter une pompe double.
- Type de corps de pompe

Les réglages suivants sont possibles s'il y a une connexion de pompe double :

- Séparer la pompe double.
- Fonction circulateur double
- Régler la permutation des pompes.
- Type de corps de pompe



AVIS

Pour une pompe double fournie en usine, la connexion de pompe double est préconfigurée et active.

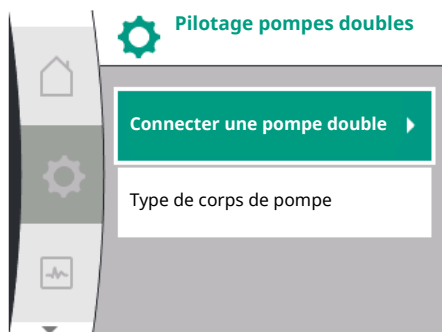


Fig. 51: Menu Pilotage pompes doubles

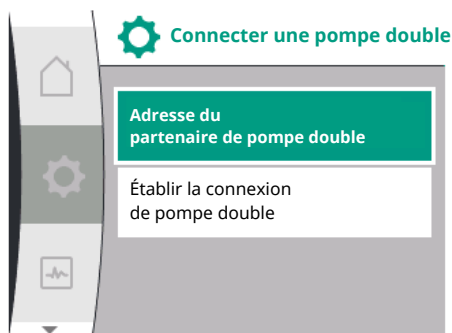


Fig. 52: Menu Connecter une pompe double

Menu « Connecter une pompe double »

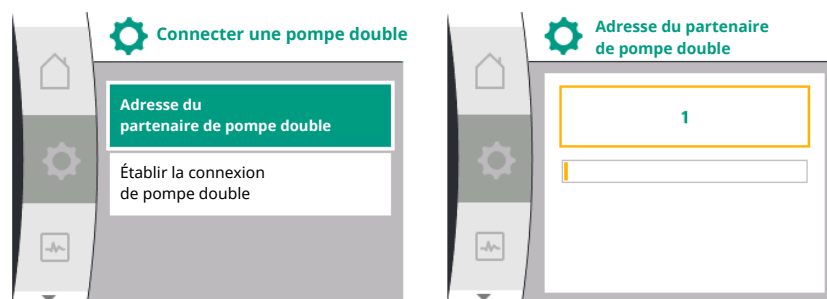
Si aucune connexion de pompe double n'est établie, dans le menu « Réglages », sélectionner :

Universal	Texte d'affichage
1.0	Réglages
1.4	Pilotage pompes doubles
1.4.1	Connecter une pompe double

Pour les deux pompes de la pompe double, l'adresse Wilo Net du partenaire de pompe double doit tout d'abord être paramétrée.

Exemple :

L'adresse Wilo Net 1 est attribuée à Pompe I, l'adresse Wilo Net 2 à Pompe II. L'adresse 2 du partenaire de pompe double doit ensuite être paramétrée dans Pompe I et l'adresse 1 dans Pompe II.



AVIS

D'autres remarques sur l'adresse Wilo Net se trouvent aux chapitres « Application et fonction de l'interface Wilo Net » [► 283] et « Raccordement de Wilo Net pour la fonction pompe double » [► 244].

Une fois la configuration des adresses des partenaires terminée, la connexion de pompe double peut être lancée ou annulée.

Universal	Texte d'affichage
1.4.1	Connecter une pompe double
1.4.1.1	Adresse du partenaire de pompe double
1.4.1.2	Établissement de la connexion du circulateur double



AVIS

La pompe depuis laquelle la connexion de pompe double est lancée est la pompe principale. Toujours sélectionner la pompe à laquelle le capteur de pression différentielle est raccordé comme pompe principale.

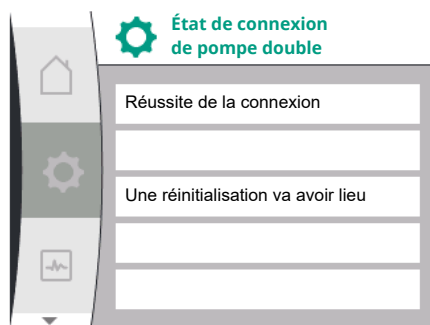


Fig. 53: Réussite de la connexion de pompe double

Réussite de la connexion de pompe double :

Universal	Texte d'affichage
Double pump pairing status	État de connexion de pompe double
Pairing successful.	Réussite de la connexion
Reset will follow.	Une réinitialisation va avoir lieu



AVIS

En activant la fonction de pompe double, les différents paramètres de la pompe sont fondamentalement modifiés. Ensuite, la pompe redémarre automatiquement.

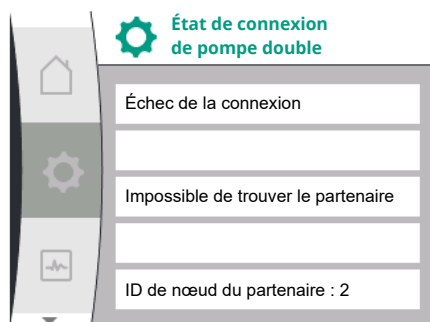


Fig. 54: Échec de la connexion de pompe double

Échec de la connexion de pompe double :

Universal	Texte d'affichage
Double pump pairing status	État de connexion de pompe double
Pairing failed.	Échec de la connexion
Partner not found.	Impossible de trouver le partenaire
Partner Node-ID:	ID de nœud du partenaire :



AVIS

En cas de défaut de la connexion de pompe double, l'adresse du partenaire doit être reconfigurée ! Toujours vérifier préalablement les adresses des partenaires !

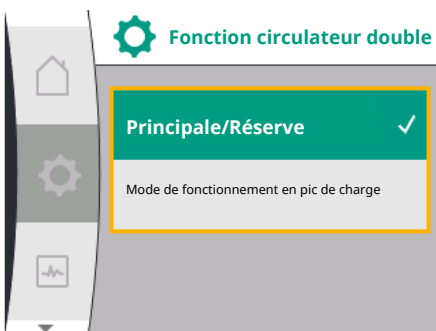


Fig. 55: Menu Fonction pompe double

Menu « Fonction pompe double »

Si une connexion de pompe double est établie, il est possible de basculer entre les fonctions suivantes dans le menu « Fonction pompe double » :

- **Mode de fonctionnement normal/secours et**
- **Mode de fonctionnement en pic de charge avec rendement optimisé (marche parallèle)**

Universal	Texte d'affichage
1.4.3	Fonction circulateur double
1.4.3.1	Principale/Réserve
1.4.3.2	Mode de fonctionnement en pic de charge



AVIS

En permutant la fonction de pompe double, les différents paramètres de la pompe sont fondamentalement modifiés. Ensuite, la pompe redémarre automatiquement. Puis le menu principal réapparaît.

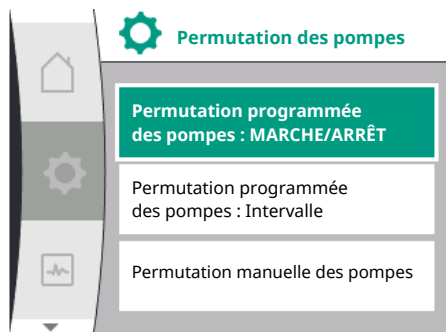


Fig. 56: Menu Permutation des pompes

Menu « Permutation des pompes »

Si une connexion de pompe double est établie, il est possible d'activer et de désactiver la fonction et de régler l'intervalle de permutation des pompes dans le menu « Permutation des pompes ». Intervalle réglable entre 1 h et 36 h, paramètre d'usine : 24 h.

Universal	Texte d'affichage
1.4.4	Permutation des pompes
1.4.4.1	Permutation programmée des pompes : MARCHE/ARRÊT
1.4.4.2	Permutation programmée des pompes : Intervalle
1.4.4.3	Permutation manuelle des pompes
Confirm	Confirmer
Cancel	Annuler

Une permutation des pompes peut être immédiatement déclenchée via le point de menu « Permutation manuelle des pompes ». La permutation manuelle des pompes peut toujours être réalisée indépendamment de la configuration de la fonction de permutation des pompes selon un intervalle de temps.

Menu « Séparer pompe double »

Lorsqu'une fonction de pompe double est créée, celle-ci peut aussi être séparée. Pour cela, sélectionner :

Universal	Texte d'affichage
1.0	Réglages
1.4	Pilotage pompes doubles
1.4.2	Séparer le circulateur double
Confirm (Pump might reset!)	Confirmer (Il est possible que la pompe soit réinitialisée !)



AVIS

Si la fonction de pompe double est séparée, les différents paramètres de la pompe sont fondamentalement modifiés. Ensuite, la pompe redémarre automatiquement.

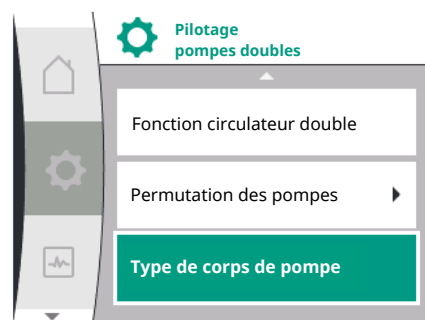


Fig. 57: Menu Pilotage pompes doubles

Menu « Type de corps de pompe »

La sélection de la position hydraulique sur laquelle une tête de moteur doit être montée est indépendante d'une connexion de pompe double.

Les sélections suivantes sont disponibles dans le menu « Type de corps de pompe » :

- Hydraulique de pompe simple
- Hydraulique de pompe double I (à gauche dans le sens d'écoulement)
- Hydraulique de pompe double II (à droite dans le sens d'écoulement)

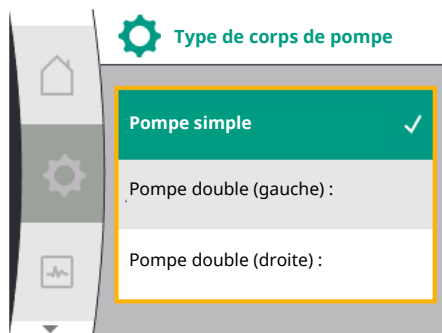


Fig. 58: Menu Type de corps de pompe

Universal	Texte d'affichage
1.0	Réglages
1.4	Pilotage pompes doubles
1.4.5	Type de corps de pompe
1.4.5 / 1	Pompe simple
1.4.5 / 2	Pompe double (gauche) :
1.4.5 / 3	Pompe double (droite) :

**AVIS**

La configuration de l'hydraulique doit être réalisée avant d'établir la connexion de pompe double. Pour les pompes doubles fournies en usine, la position de l'hydraulique est préconfigurée.

11.4 Affichage en fonctionnement pompe double

Chaque partenaire de pompe double a son propre écran graphique sur lequel les valeurs et les réglages sont affichés.

Sur l'écran de la pompe principale équipée d'un capteur de pression différentielle, l'écran d'accueil est visible comme pour une pompe simple.

Sur l'écran de la pompe partenaire sans capteur de pression différentielle monté, la caractéristique SL est indiquée dans le champ d'affichage de la valeur de consigne.

**AVIS**

Si une connexion de pompe double est établie, les saisies ne sont pas possibles sur l'écran graphique de la pompe partenaire. Clairement indiqué par un symbole de cadenas dans « Symbole de menu principal ».

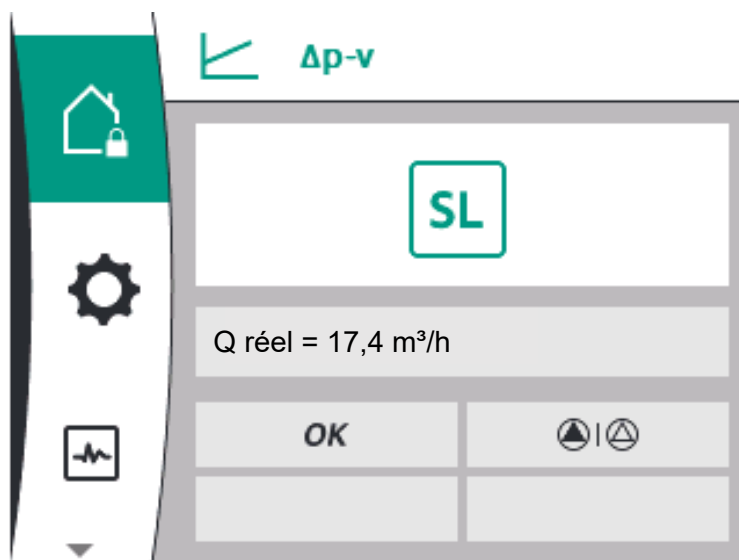


Fig. 59: Partenaire de pompe double sur la page d'accueil

Symbole de pompe principale et de pompe partenaire

La page d'accueil indique laquelle est la pompe principale et la pompe partenaire :

- Pompe principale avec capteur de pression différentielle monté : Page d'accueil similaire à celle d'une pompe simple
- Pompe partenaire sans capteur de pression différentielle monté : Symbole SL dans le champ d'affichage de la valeur de consigne

Dans « Influences actives », deux symboles de pompe sont affichés dans le fonctionnement en pompe double. Ils ont la signification suivante :

Cas 1 - Mode de fonctionnement normal/secours : seule la pompe principale fonctionne.

Affichage sur l'écran de la pompe principale



Affichage sur l'écran de la pompe partenaire



Cas 2 – Mode de fonctionnement normal/secours : seule la pompe partenaire fonctionne.

Affichage sur l'écran de la pompe principale



Affichage sur l'écran de la pompe partenaire



Cas 3 – Marche parallèle : seule la pompe principale fonctionne.

Affichage sur l'écran de la pompe principale



Affichage sur l'écran de la pompe partenaire



Cas 4 – Marche parallèle : seule la pompe partenaire fonctionne.

Affichage sur l'écran de la pompe principale



Affichage sur l'écran de la pompe partenaire



Cas 5 – Marche parallèle : seules la pompe principale et la pompe partenaire fonctionnent.

Affichage sur l'écran de la pompe principale



Affichage sur l'écran de la pompe partenaire



Cas 6 – Mode de fonctionnement normal/secours ou marche parallèle : aucune pompe n'est en fonctionnement.

Affichage sur l'écran de la pompe principale



Affichage sur l'écran de la pompe partenaire













Influences actives de l'état de la pompe sur l'affichage sur la page d'accueil pour des pompes doubles

Les influences actives sont listées de la priorité la plus haute à la plus basse.

Les symboles représentés sur les deux pompes en fonctionnement pompe double signifient :

- Le symbole de gauche représente la pompe qui est utilisée.
- Le symbole de droite représente la pompe partenaire.

Désignation	Symboles représentés	Description
Mode de fonctionnement normal/secours : erreur sur la pompe partenaire ARRÊT		La pompe double est réglée en mode de fonctionnement normal/secours. Cette tête de pompe est inactive en raison des éléments suivants : <ul style="list-style-type: none"> → Mode de régulation → Défaut de la pompe partenaire.
Mode de fonctionnement normal/secours : erreur sur la pompe partenaire		La pompe double est réglée en mode de fonctionnement normal/secours. Cette tête de pompe est active en raison d'un défaut sur la pompe partenaire.
Mode de fonctionnement normal/secours : OFF		La pompe double est réglée en mode de fonctionnement normal/secours. Les deux pompes sont inactives en mode de régulation.
Mode de fonctionnement normal/secours : cette tête de pompe est active		La pompe double est réglée en mode de fonctionnement normal/secours. Cette tête de pompe est active en mode de régulation.

Désignation	Symboles représentés	Description
Mode de fonctionnement normal/secours : pompe partenaire active	 	La pompe double est réglée en mode de fonctionnement normal/secours. La pompe partenaire est active en mode de régulation.
Marche parallèle : OFF	 + 	La pompe double est réglée en marche parallèle. Les deux pompes sont inactives en mode de régulation.
Marche parallèle : Marche parallèle	 + 	La pompe double est réglée en marche parallèle. Les deux pompes sont actives en parallèle en mode de régulation.
Marche parallèle : cette tête de pompe est active	 + 	La pompe double est réglée en marche parallèle. Cette tête de pompe est active en mode de régulation. La pompe partenaire est inactive.
Marche parallèle : la pompe partenaire est active	 + 	La pompe double est réglée en marche parallèle. La pompe partenaire est active en mode de régulation. Cette tête de pompe est inactive . En cas de défaut sur la pompe partenaire, cette tête de pompe fonctionne.

Tabl. 21: Influences actives

12 Interfaces de communication : Réglage et fonction

Dans le menu  « Réglages », sélectionner :

Universal	Texte d'affichage
1.0	Réglages
1.3	Interfaces externes

Sélection possible d'interfaces externes :

Universal	Texte d'affichage
1.3.1	Sortie de relais (SSM/SBM)
1.3.2	Entrée de commande
1.3.3	Entrée analogique (AI1)
1.3.4	Entrée analogique (AI2)
1.3.5	Réglage Wilo Net



AVIS

Les sous-menus de réglage des entrées analogiques sont seulement disponibles en fonction du mode de régulation sélectionné.

12.1 Aperçu du menu « Interfaces externes »

Universal	Texte d'affichage
1.0	Réglages
1.3	Interfaces externes
1.3.1	Sortie de relais (SSM/SBM)
1.3.2	Entrée de commande
1.3.3	Entrée analogique (AI1)
1.3.4	Entrée analogique (AI2)

12.2 Application et fonction Relais SSM/SBM



Fig. 60: Menu Interfaces externes

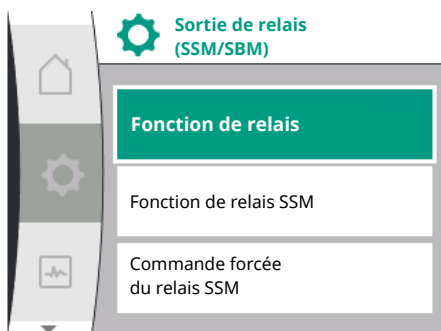


Fig. 61: Menu Sortie de relais SSM/SBM

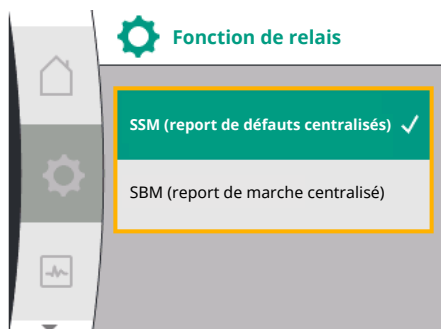


Fig. 62: Menu Fonction de sortie de relais SSM/SBM

Universal	Texte d'affichage
1.3.5	Réglage Wilo Net

Le relais SSM/SBM peut être configuré comme report de défauts centralisé SSM ou comme report de marche centralisé SBM dans le sous-menu « Fonction de relais ». Le tableau suivant donne un aperçu des réglages possibles :

Universal	Texte d'affichage
1.0	Réglages
1.3	Interfaces externes
1.3.1	Sortie de relais (SSM/SBM)
1.3.1.1	Fonction de relais
SSM	SSM (report de défauts centralisés)
SBM	SBM (report de marche centralisé)
1.3.1.2 ¹	Fonction de relais SSM ¹
1.3.1.2 / 1	Erreur disponible
1.3.1.2 / 2	Erreur ou avertissement disponible
1.3.1.2 / 3	Erreur sur la tête de pompe double
1.3.1.3 ¹	Fonction de relais SBM ¹
1.3.1.3 / 1	Le moteur tourne
1.3.1.3 / 2	Tension d'alimentation disponible
1.3.1.3 / 3	Opérationnel
1.3.1.4 ²	Fonction de relais SSM pompe double ²
SSM	Mode système (SSM)
ESM	Mode pompe simple (ESM)
1.3.1.5 ²	Fonction de relais SBM pompe double ²
SBM	Mode système (SBM)
EBM	Mode pompe simple (EBM)
1.3.1.6	Commande forcée du relais SSM
1.3.1.6 / 1	Normal
1.3.1.6 / 2	Actif forcé
1.3.1.6 / 3	Inactif forcé
1.3.1.7	Commande forcée du relais SBM
1.3.1.7 / 1	Normal
1.3.1.7 / 2	Actif forcé
1.3.1.7 / 3	Inactif forcé

¹Selon le choix d'utilisation, SBM ou SSM apparaît comme sous-menu.

² Ces sous-menus n'apparaissent qu'en cas de connexion d'une pompe double et selon que SSM ou SBM est sélectionné.



AVIS

Selon la configuration de la fonction de relais (SSM ou SBM), le menu de réglage correspondant « Fonction de relais SSM » ou « Fonction de relais SBM » apparaît.

12.2.1 Application et fonction SSM

Le contact du report de défauts centralisé (SSM, inverseur à contact sec) peut être raccordé à une gestion technique centralisée. Le relais SSM peut commuter en cas d'erreur

seulement ou en cas d'erreur et d'avertissement. Le relais SSM peut être utilisé comme contact à ouverture ou comme contact à fermeture.

- Si la pompe est exempte de toute tension électrique, le contact est fermé sur NC.
- En cas de panne, le contact est ouvert sur NC. Le pont de conversion vers NO est fermé.

Dans le menu, sélectionner :

Universal	Texte d'affichage
1.0	Réglages
1.3	Interfaces externes
1.3.1	Sortie de relais (SSM/SBM)
1.3.1.2 ¹	Fonction de relais SSM ¹
1.3.1.2 / 1	Erreur disponible
1.3.1.2 / 2	Erreur ou avertissement disponible

¹Selon le choix d'utilisation, SBM ou SSM apparaît comme sous-menu.

Réglages possibles :

Possibilité de sélection	Fonction relais SSM
Erreurs seulement (paramètre d'usine)	Le relais SSM ne s'enclenche qu'en cas d'erreur. « Erreur » signifie : La pompe ne fonctionne pas.
Erreurs et avertissements	Le relais SSM s'enclenche en cas de défaut ou d'avertissement.

Tabl. 22: Fonction relais SSM

SSM/ESM (report de défauts centralisé/report de défauts individuel) pour le fonctionnement en pompe double

- **SSM** : La fonction SSM doit de préférence être raccordée à la pompe principale. Le contact SSM peut être configuré comme suit : le contact réagit en cas d'erreur uniquement ou en cas d'erreur et d'avertissement. Paramètre d'usine : le SSM réagit uniquement en cas d'erreur. En alternative ou en complément, la fonction SSM peut également être activée sur la pompe de réserve. Les deux contacts fonctionnent en parallèle.
- **ESM** : La fonction ESM de la pompe double peut être configurée comme suit sur chaque tête de pompe double : la fonction ESM du contact SSM signale uniquement les pannes de la pompe concernée (report de défauts individuel). Pour enregistrer l'ensemble des pannes des deux pompes, les deux contacts doivent être affectés dans les deux entraînements.

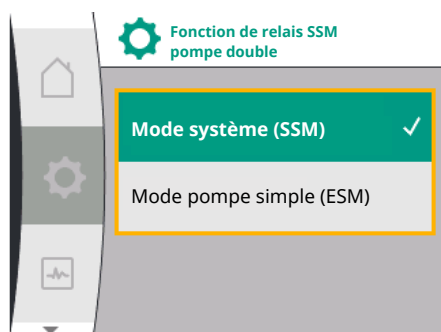


Fig. 63: Menu Fonction de relais SSM pompe double

Universal	Texte d'affichage
1.0	Réglages
1.3	Interfaces externes
1.3.1	Sortie de relais (SSM/SBM)
1.3.1.4 ²	Fonction de relais SSM pompe double ²
SSM	Mode système (SSM)
ESM	Mode pompe simple (ESM)

² Ces sous-menus n'apparaissent qu'en cas de connexion d'une pompe double et selon que SSM ou SBM est sélectionné.

12.2.2 Application et fonction SBM

Le contact du report de marche centralisé (SBM, inverseur à contact sec) peut être raccordé à une gestion technique centralisée. Le contact SBM signale l'état de fonctionnement de la pompe.

- Le contact SBM peut être affecté à l'une des deux pompes au choix. La configuration suivante est possible : le contact est activé lorsque le moteur est en fonctionnement, lorsque l'alimentation électrique est établie (réseau prêt) ou en l'absence de panne (opérationnel).

Paramètre d'usine : opérationnel. Les deux contacts signalent en parallèle l'état de fonctionnement de la pompe double (report de marche centralisé).

En fonction de la configuration, le contact se trouve sur NO ou NC.

Dans le menu, sélectionner :

Universal	Texte d'affichage
1.0	Réglages
1.3	Interfaces externes
1.3.1	Sortie de relais (SSM/SBM)
1.3.1.3 ¹	Fonction de relais SBM ¹
1.3.1.3 / 1	Le moteur tourne
1.3.1.3 / 2	Tension d'alimentation disponible
1.3.1.3 / 3	Opérationnel

¹Selon le choix d'utilisation, SBM ou SSM apparaît comme sous-menu.

Réglages possibles :

Possibilité de sélection	Fonction relais SSM
Le moteur fonctionne (réglage d'usine)	Le relais SBM s'enclenche lorsque le moteur est en marche. Relais fermé : La pompe fonctionne.
Tension d'alimentation disponible	Le relais SBM s'enclenche en cas d'alimentation électrique. Relais fermé : Tension disponible.
Opérationnel	Le relais SBM se déclenche lorsqu'il n'y a aucune panne. Relais fermé : La pompe peut fonctionner.

Tabl. 23: Fonction relais SBM

SBM/EBM (report de marche centralisé/report de marche individuel) pour fonctionnement en pompe double

- **SBM** : Le contact SBM peut être affecté à l'une des deux pompes au choix. Les deux contacts signalent en parallèle l'état de fonctionnement de la pompe double (report de marche centralisé).
- **EBM** : La fonction SBM de la pompe double peut être configurée de sorte à ce que les contacts SBM ne signalent que les rapports de marche de la pompe concernée (report de marche individuel). Pour répertorier l'ensemble des rapports de marche des deux pompes, les deux contacts doivent être affectés.

12.3 Commande forcée relais SSM/SBM

Une commande forcée de relais SSM/SBM sert à tester le fonctionnement du relais SSM/SBM et des raccords électriques.

Dans le menu, sélectionner :

Universal	Texte d'affichage
1.0	Réglages
1.3	Interfaces externes
1.3.1	Sortie de relais (SSM/SBM)
1.3.1.6	Commande forcée du relais SSM
1.3.1.6 / 1	Normal
1.3.1.6 / 2	Actif forcé
1.3.1.6 / 3	Inactif forcé
1.3.1.7	Commande forcée du relais SBM
1.3.1.7 / 1	Normal
1.3.1.7 / 2	Actif forcé
1.3.1.7 / 3	Inactif forcé

Possibilités de sélection :

Relais SSM/SBM Commande forcée	Texte d'aide
Normal	<p>SSM : En fonction de la configuration SSM, les erreurs et avertissements influencent l'état de commutation du relais SSM.</p> <p>SBM : En fonction de la configuration SBM, l'état de la pompe influence l'état de commutation du relais SBM.</p>
Actif forcé	<p>L'état de commutation du relais SSM/SBM est ACTIF forcé.</p> <p>ATTENTION : SSM/SBM n'indique pas l'état de la pompe !</p>
Inactif forcé	<p>L'état de commutation du relais SSM/SBM est INACTIF forcé.</p> <p>ATTENTION : SSM/SBM n'indique pas l'état de la pompe !</p>

Tabl. 24: Possibilité de sélection Commande forcée relais SSM/SBM

Pour le réglage « Actif forcé », le relais est activé en permanence. Par exemple, un avis de fonctionnement/d'avertissement (lumineux) est affiché/signalé en continu.

Pour le réglage « Inactif forcé », le relais est en permanence sans signal. Aucune confirmation d'un avis de fonctionnement/d'avertissement ne peut avoir lieu.

12.4 Application et fonction de l'entrée de commande numérique DI1

Des contacts secs externes sur l'entrée numérique permettent d'activer ou de désactiver la pompe.

Le tableau suivant donne un aperçu du menu « Entrée de commande » :

Universal	Texte d'affichage
1.0	Réglages
1.3	Interfaces externes
1.3.2	Entrée de commande
1.3.2.1	Fonction de l'entrée de commande
1.3.2.1 / 1	Non utilisé
1.3.2.1 / 2	Externe ARRÊT
1.3.2.2 ¹	Fonction Ext. OFF pompe double ¹
1.3.2.2 / 1	Mode système
1.3.2.2 / 2	Mode seul
1.3.2.2 / 3	Mode combiné

¹ Le sous-menu n'apparaît qu'en cas de connexion d'une pompe double

Réglages possibles :

Possibilité de sélection	Fonction d'entrée numérique
Non utilisé	L'entrée de commande n'a pas de fonction.
Externe ARRÊT	<p>Contact ouvert : La pompe est désactivée.</p> <p>Réglage d'usine :</p> <p>Contact fermé : La pompe est activée.</p>

Tabl. 25: Fonction de l'entrée de commande DI1

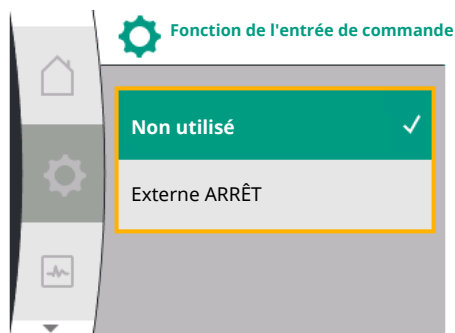


Fig. 64: Menu Fonction d'entrée numérique

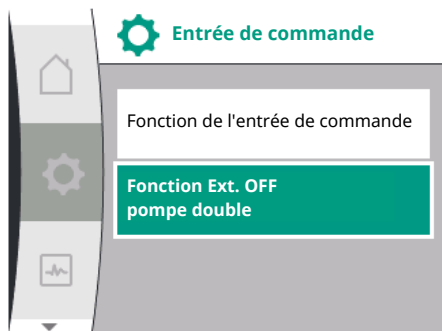


Fig. 65: Menu Entrée numérique

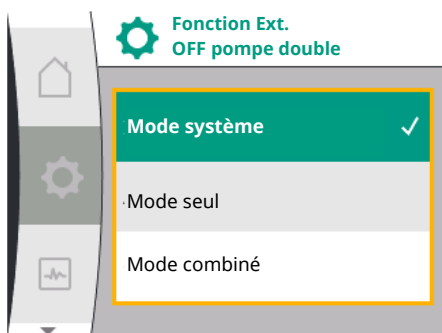


Fig. 66: Modes sélectionnables pour Ext. OFF sur la pompe double

Comportement avec EXT. OFF pour les pompes doubles

La fonction EXT. OFF a toujours le comportement suivant :

- EXT. OFF actif : le contact est ouvert, la pompe est arrêtée (arrêt).
- EXT. OFF inactif : le contact est fermé, la pompe fonctionne en mode de régulation (marche).

La pompe double est composée de deux partenaires :

- Pompe principale : partenaire de pompe double **avec** capteur de pression différentielle connecté
- Pompe partenaire : partenaire de pompe double **sans** capteur de pression différentielle connecté

La configuration des entrées de commande pour EXT. OFF propose trois modes réglables qui peuvent influencer le comportement des deux partenaires du système de pompe double.

Les comportements possibles sont décrits dans les tableaux ci-après.

Mode système

L'entrée de commande DI1 est équipée en usine d'un pont de conversion et la fonction « EXT. OFF » est active.

L'entrée de commande sur la **pompe principale commute les deux partenaires du système de pompe double.**

L'**entrée de commande de la pompe partenaire** est ignorée et n'a **aucune importance**, quelle que soit sa configuration. En cas de panne de la pompe principale ou d'interruption de la connexion des pompes doubles, la pompe partenaire est également arrêtée.

États	Pompe principale			Pompe partenaire		
	EXT. OFF	Comportement du moteur de pompe	Texte à l'écran si influences actives	EXT. OFF	Comportement du moteur de pompe	Texte à l'écran si influences actives
1	Actif	Arrêt	OFF Forçage ARRÊT (DI1)	Actif	Arrêt	OFF Forçage ARRÊT (DI1)
2	Non actif	Activé	OK Fonctionnement normal	Actif	Activé	OK Fonctionnement normal
3	Actif	Arrêt	OFF Forçage ARRÊT (DI1)	Non actif	Arrêt	OFF Forçage ARRÊT (DI1)
4	Non actif	Activé	OK Fonctionnement normal	Non actif	Activé	OK Fonctionnement normal

Tabl. 26: Mode système

Mode seul

L'entrée de commande DI1 est équipée en usine d'un pont de conversion et la fonction « EXT. OFF » est active. **Chacune des deux pompes est commutée individuellement par sa propre entrée de commande.** En cas de panne de la pompe principale ou d'interruption de la connexion des pompes doubles, l'entrée de commande de la pompe partenaire est évaluée.

États	Pompe principale			Pompe partenaire		
	EXT. OFF	Comportement du moteur de pompe	Texte à l'écran si influences actives	EXT. OFF	Comportement du moteur de pompe	Texte à l'écran si influences actives
1	Actif	Arrêt	OFF Forçage ARRÊT (DI1)	Actif	Désactivé	OFF Forçage OFF (DI1/2)
2	Non actif	Activé	OK Fonctionnement normal	Actif	Désactivé	OFF Forçage OFF (DI1/2)

États	Pompe principale			Pompe partenaire		
	EXT. OFF	Comportement du moteur de pompe	Texte à l'écran si influences actives	EXT. OFF	Comportement du moteur de pompe	Texte à l'écran si influences actives
3	Actif	Arrêt	OFF Forçage ARRÊT (DI1)	Non actif	Activé	OK Fonctionnement normal
4	Non actif	Activé	OK Fonctionnement normal	Non actif	Activé	OK Fonctionnement normal

Tabl. 27: Mode seul

Mode combiné

L'entrée de commande DI1 est équipée en usine d'un pont de conversion et la fonction « EXT. OFF » est active. **L'entrée de commande de la pompe principale désactive les deux partenaires de la pompe double. L'entrée de commande de la pompe partenaire désactive uniquement la pompe partenaire.** En cas de panne de la pompe principale ou d'interruption de la connexion des pompes doubles, l'entrée de commande de la pompe partenaire est évaluée.

États	Pompe principale			Pompe partenaire		
	EXT. OFF	Comportement du moteur de pompe	Texte à l'écran si influences actives	EXT. OFF	Comportement du moteur de pompe	Texte à l'écran si influences actives
1	Actif	Arrêt	OFF Forçage ARRÊT (DI1)	Actif	Arrêt	OFF Forçage ARRÊT (DI1)
2	Non actif	Activé	OK Fonctionnement normal	Actif	Arrêt	OFF Forçage ARRÊT (DI1)
3	Actif	Arrêt	OFF Forçage ARRÊT (DI1)	Non actif	Arrêt	OFF Forçage ARRÊT (DI1)
4	Non actif	Activé	OK Fonctionnement normal	Non actif	Activé	OK Fonctionnement normal

Tabl. 28: Mode combiné

**AVIS**

Dans le cadre d'un fonctionnement normal, il est préférable de mettre la pompe en marche ou à l'arrêt en utilisant l'entrée DI avec EXT. OFF plutôt qu'en coupant la tension d'alimentation.

**AVIS**

L'alimentation électrique 24 V CC est disponible uniquement lorsque l'entrée analogique AI1 ou AI2 a été configurée sur un type d'utilisation et un type de signal, ou lorsque l'entrée numérique DI1 est configurée.

12.5 Application et fonction des entrées analogiques AI1 et AI2

Les entrées analogiques peuvent être utilisées pour saisir la valeur de consigne ou la valeur réelle. L'attribution de la valeur réelle et de la valeur de consigne est définie selon le mode de régulation sélectionné.

L'entrée analogique AI1 est utilisée comme saisie de valeur réelle (valeur de capteur).
L'entrée analogique AI2 est utilisée comme entrée de valeur de consigne.

Mode de régulation défini	Fonction de l'entrée analogique AI1	Fonction de l'entrée analogique AI2
$\Delta p-v$	Configurée comme saisie de valeur réelle → Type d'utilisation : Capteur de pression différentielle Configurable : → Type de signal → Champ de mesure du capteur → Position du capteur	Non configuré Peut être utilisée comme saisie de valeur de consigne
$\Delta p-c$	Configurée comme saisie de valeur réelle → Type d'utilisation : Capteur de pression différentielle Configurable : → Type de signal → Champ de mesure du capteur → Position du capteur	Non configuré Peut être utilisée comme saisie de valeur de consigne
n-c	Ne pas utiliser	Non configuré Peut être utilisée comme saisie de valeur de consigne
PID	Configurée comme saisie de valeur réelle → Type d'utilisation : au choix Configurable : → Type de signal	Non configuré Peut être utilisée comme saisie de valeur de consigne

Tabl. 29: Application et fonction Entrées analogiques

Pour effectuer les réglages sur les entrées analogiques, sélectionner dans le menu :

Universal	Texte d'affichage
1.0	Réglages
1.3	Interfaces externes
1.3.3	Entrée analogique (AI1)
1.3.4	Entrée analogique (AI2)

Le tableau suivant donne un aperçu du menu « Entrées analogiques AI1 et AI2 » :

Universal	Texte d'affichage
1.3.3	Entrée analogique (AI1)
1.3.3.1	Type de signal
1.3.3.2	Plage du capteur de pression
1.3.3.3	Position du capteur de pression
1.3.3.3 / 1	Bride de la pompe
1.3.3.3 / 2	Position conforme à la norme
1.3.4	Entrée analogique (AI2)
1.3.4.1	Type de signal

Alimentation électrique 24 V CC sur l'entrée analogique.



AVIS

L'alimentation électrique 24 V CC est disponible uniquement lorsque l'entrée analogique AI1 ou AI2 a été configurée sur un type d'utilisation et un type de signal.

12.5.1 Utilisation de l'entrée analogique AI1 comme entrée de capteur (valeur réelle)

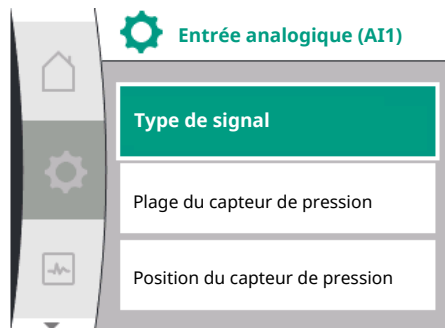


Fig. 67: Menu Entrée analogique AI1

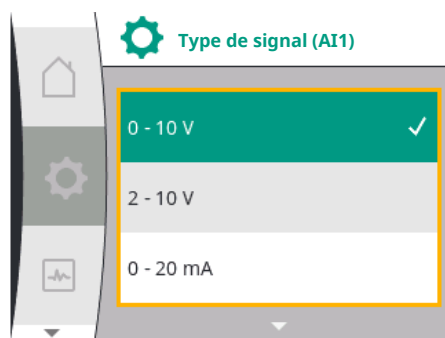


Fig. 68: Menu Types de signal



Fig. 69: Réglage Plage du capteur de pression

Le générateur de valeur réelle fournit les éléments suivants :

- Valeurs du capteur de pression différentielle pour la régulation de pression différentielle
- Valeurs du capteur personnalisées par l'utilisateur pour la régulation PID

Lors du réglage du mode de régulation, le type d'utilisation de l'entrée analogique AI1 est automatiquement préconfiguré comme entrée de valeur réelle (voir tableau 28).

Pour régler le type de signal dans le menu, sélectionner :

Universel	Texte d'affichage
1.0	Réglages
1.3	Interfaces externes
1.3.3	Entrée analogique (AI1)
1.3.3.1	Type de signal

Types de signal possibles lors de la sélection de l'entrée analogique comme entrée de valeur réelle :

Types de signal pour le générateur de valeur réelle :

0 ... 10 V : Plage de tension de 0 ... 10 V pour la transmission de valeurs mesurées.

2 ... 10 V : Plage de tension 2 – 10 V pour la transmission de valeurs de mesure. Une rupture de câble est détectée en cas de tension inférieure à 1 V.

0 ... 20 mA : Plage d'intensité du courant de 0 ... 20 mA pour la transmission de valeurs mesurées.

4 ... 20 mA : Plage d'intensité du courant 4 – 20 mA pour la transmission de valeurs de mesure. Une rupture de câble est détectée en cas de courant (électrique) inférieur à 2 mA.

Pour la transmission de valeurs de signal analogique sur des valeurs réelles, la rampe de transmission doit être à présent définie. Les caractéristiques de transfert sont fixes et se présentent comme suit :

Type de signal 2 ... 10 V / 4 ... 20 mA

Réglage d'usine :

L'entrée analogique AI1 est attribuée en usine au capteur de pression différentielle (pour la variante R1 : pas attribuée) et réglée sur le signal 2 ... 10 V.

La position du capteur de pression est réglée sur « Bride de la pompe ».

La valeur de pression définie en usine comme plage du capteur de pression (voir Fig. 67 Menu Entrée analogique AI1 et Fig. 69 Plage du capteur de pression AI1) correspond à la plage maximale du capteur de pression différentielle raccordé.

La plage du capteur de pression dépend du type de pompe.

La plage du capteur est indiquée sur la plaque signalétique du capteur de pression différentielle.

Universel	Texte d'affichage
1.3.3	Entrée analogique (AI1)
1.3.3.1	Type de signal
1.3.3.2	Plage du capteur de pression
1.3.3.3	Position du capteur de pression
1.3.3.3 / 1	Bride de la pompe
1.3.3.3 / 2	Position conforme à la norme

La valeur réelle de la pression différentielle s'étend de manière linéaire entre les signaux analogiques 2 V et 10 V. Cela correspond à 0 % ... 100 % du champ de mesure du capteur. (Voir le diagramme Fig. 70.)

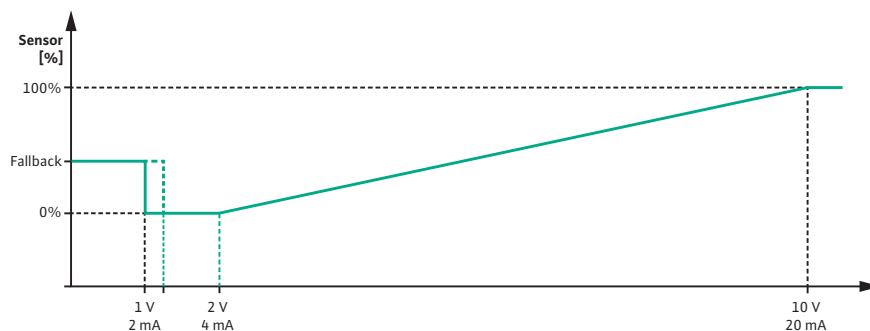


Fig. 70: Comportement de l'entrée analogique AI1 : valeur de capteur avec le type de signal 2 ... 10 V / 4 ... 20 mA

La valeur de consigne, que la pompe maintient, est définie selon le chapitre « Réglages de la régulation » [► 257].

La fonction « Détection de rupture de câble » est active.

Un signal analogique inférieur à 1 V est détecté comme rupture de câble.

Une vitesse de rotation en régime de secours paramétrée est ensuite utilisée comme régime de secours. Pour cela, le régime de secours doit être défini sur « Pompe MARCHÉ » dans le menu « Réglage de la régulation – Régime de secours [► 260] ». Si le régime de secours est réglé sur « Pompe ARRÊT », le moteur de la pompe s'arrête en cas de détection de rupture de câble.

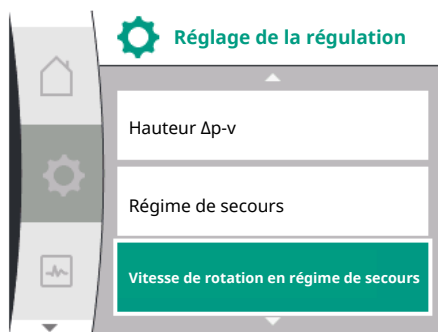


Fig. 71: Menu Réglages de la régulation avec mode régime de secours en cas de défaut de la valeur de capteur

Universel	Texte d'affichage
1.0	Réglages
1.1	Réglage de la régulation
1.1.7	Régime de secours
OFF	Pompe ARRÊT
ON	Pompe MARCHÉ
1.1.8 ³	Vitesse de rotation en régime de secours ³

³ Le point de menu apparaît seulement si le régime de secours est réglé sur « MARCHÉ ».

Type de signal 2 ... 10 V / 4 ... 20 mA

Réglage d'un capteur de pression différentielle non fourni :

Si un capteur de pression différentielle non fourni doit être configuré sur l'entrée analogique AI1 (p. ex. sur une pompe R1), la plage du capteur de pression et la position du capteur de pression doivent être réglées sur l'entrée analogique AI1 (voir Fig. 67 Entrée analogique AI1). Positions possibles du capteur de pression :

- Bride de la pompe
- Position conforme à la norme



AVIS

Recommandation : Régler la plage du capteur de pression de manière à ce qu'elle corresponde au minimum à la hauteur manométrique maximale possible du type de pompe correspondant.

Pour cela, la plage du capteur de pression doit être configurée dans le menu « Plage du capteur de pression ». (Fig. 67 Menu Entrée analogique AI1 et Fig. 69 Plage du capteur de pression AI1)

Exemple :

Si le type de pompe a une hauteur manométrique maximale de 20 m, le capteur de pression différentielle à raccorder doit pouvoir fournir une pression d'au moins 2,0 bar (environ 20 m). Par exemple, si un capteur de pression différentielle est raccorder avec une pression de 4,0 bar, la plage de pression différentielle doit être réglée à 4,0 bar. Il est toujours nécessaire de sélectionner un type de signal adapté au capteur de pression différentielle raccorder. Dans ce cas 2 ... 10 V ou 4 ... 20 mA.



AVIS

La plage de pression différentielle à régler doit toujours être paramétrée sur la valeur maximale nominale du capteur de pression différentielle raccordé. La valeur maximale nominale correspond à la valeur du capteur à 100 %. La valeur doit être consultée sur la plaque signalétique du capteur de pression différentielle. Cela permet de garantir que la pompe est correctement régulée.

La valeur réelle de la pression différentielle s'étend entre les signaux analogiques 2 ... 10 V ou 4 ... 20 mA. Ceux-ci sont interpolés de manière linéaire.

Le signal analogique activé de 2 V ou 4 mA correspond à la valeur réelle de la pression différentielle pour « 0 % ». Le signal analogique activé de 10 V ou 20 mA correspond à la valeur réelle de la pression différentielle pour « 100 % ». (Voir le diagramme Fig. 70.)

La valeur de consigne, que la pompe maintient, est définie selon le chapitre « Réglages de la régulation ». Le réglage s'effectue via le menu « Réglage de la régulation » [► 257], « Réglage de la source de valeur de consigne » [► 260]. L'option « Valeur de consigne interne » doit être activée.

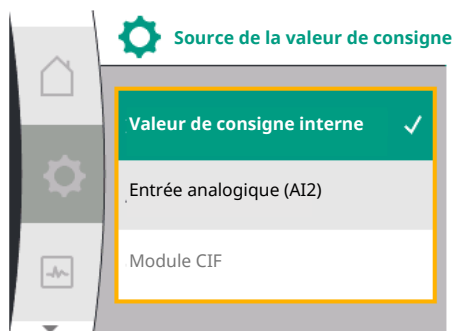


Fig. 72: Menu Source de la valeur de consigne

Universel	Texte d'affichage
1.0	Réglages
1.1	Réglage de la régulation
1.1.9	Source de la valeur de consigne
1.1.9 / 1	Valeur de consigne interne
1.1.9 / 2	Entrée analogique (AI2)
1.1.9 / 3	Module CIF

La fonction « Détection de rupture de câble » est active.

Un signal analogique inférieur à 1 V ou à 2 mA est détecté comme rupture de câble.

La mise en marche ou l'arrêt prend alors en compte une hystérésis.

Une vitesse de rotation en régime de secours paramétrée est ensuite utilisée comme régime de secours. Pour cela, le régime de secours doit être défini sur « Pompe MARCHE » dans le menu « Réglage de la régulation – Régime de secours [► 260] ». Si le régime de secours est réglé sur « Pompe ARRÊT », la pompe s'arrête en cas de détection de rupture de câble.

Type de signal 0 ... 10 V / 0 ... 20 mA

Réglage d'un capteur de pression différentielle non fourni :

Si un capteur de pression différentielle non fourni doit être configuré sur l'entrée analogique AI1 (p. ex. sur une pompe R1), la plage du capteur de pression et la position du capteur de pression doivent être réglées sur l'entrée analogique AI1 (voir Fig. 67) – Entrée analogique AI1. Positions possibles du capteur de pression :

- Bride de la pompe
- Position conforme à la norme



AVIS

Recommandation : Régler la plage du capteur de pression de manière à ce qu'elle corresponde au minimum à la hauteur manométrique maximale possible du type de pompe correspondant.

Pour cela, la plage du capteur de pression doit être configurée dans le menu « Plage du capteur de pression ». (Fig. 67 Menu Entrée analogique AI1 et Fig. 69 Plage du capteur de pression AI1)

Exemple :

Si le type de pompe a une hauteur manométrique maximale de 20 m, le capteur de pression différentielle à raccorder doit pouvoir fournir une pression d'au moins 2,0 bar (environ 20 m). Par exemple, si un capteur de pression différentielle est raccordé avec une pression de 4,0 bar, la plage de pression différentielle doit être réglée à 4,0 bar. Il est toujours nécessaire de sélectionner un type de signal adapté au capteur de pression différentielle raccordé. Dans ce cas 0 ... 10 V ou 0 ... 20 mA.



AVIS

La plage de pression différentielle réglée doit toujours être paramétrée sur la valeur maximale nominale du capteur de pression différentielle raccordé. La valeur maximale nominale correspond à la valeur du capteur à 100 %. La valeur doit être consultée sur la plaque signalétique du capteur de pression différentielle. Cela permet de garantir que la pompe est correctement réglée.

La valeur réelle de la pression différentielle s'étend entre les signaux analogiques 0 ... 10 V ou 0 ... 20 mA. Ceux-ci sont interpolés de manière linéaire. (Voir le diagramme Fig. 73).

Le signal analogique activé de 0 V ou 0 mA correspond à la valeur réelle de la pression différentielle pour « 0 % ». Le signal analogique activé de 10 V ou 20 mA correspond à la valeur réelle de la pression différentielle pour « 100 % ».

La valeur de consigne, que la pompe maintient, est définie selon le chapitre « Réglages de la régulation ». Le réglage s'effectue via le menu « Réglage de la régulation » [► 257], « Réglage de la source de valeur de consigne » [► 260]. L'option « Valeur de consigne interne » doit être activée.

La fonction « Détection de rupture de câble » n'est **pas** active.

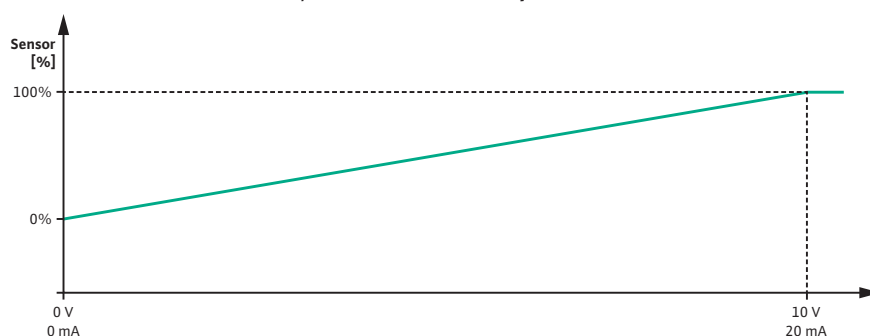



Fig. 73: Comportement de l'entrée analogique AI1 : valeur de capteur avec le type de signal 0 ... 10 V / 0 ... 20 mA

12.5.2 Utilisation de l'entrée analogique AI2 comme saisie de valeur de consigne

Le réglage de l'entrée analogique AI2 est seulement disponible dans le menu si l'entrée analogique AI2 a préalablement été sélectionnée dans le menu. Pour cela, sélectionner successivement dans le menu :

Universel	Texte d'affichage
1.0	Réglages
1.1	Réglage de la régulation
1.1.9	Source de la valeur de consigne
1.1.9 / 2	Entrée analogique (AI2)

Le réglage du type de signal s'effectue via le menu  « Réglages », « Interfaces externes », « Entrée analogique AI2 ».

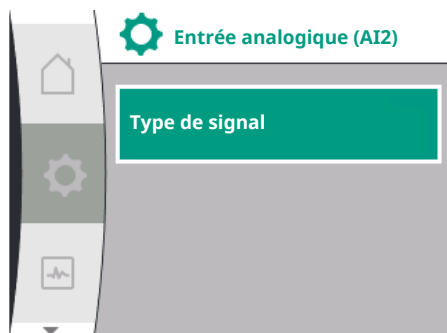


Fig. 74: Menu Entrée analogique (AI2)

Universel	Texte d'affichage
1.0	Réglages
1.3	Interfaces externes
1.3.4	Entrée analogique (AI2)
1.3.4.1	Type de signal

Types de signal possibles lors de la sélection de l'entrée analogique comme entrée de valeur de consigne :

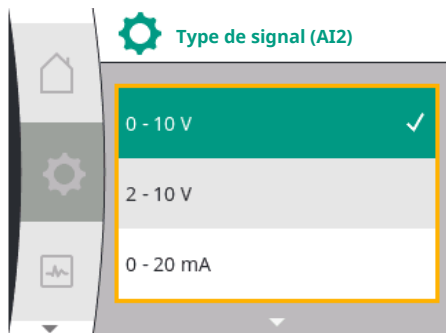


Fig. 75: Menu Types de signal (AI2)

Types de signal pour le générateur de valeur de consigne :

0 ... 10 V : Plage de tension de 0 ... 10 V pour la transmission de valeurs de consigne.

2 ... 10 V : Plage de tension de 2 ... 10 V pour la transmission de valeurs de consigne.

0 ... 20 mA : Plage d'intensité du courant de 0 ... 20 mA pour la transmission de valeurs de consigne.

4 ... 20 mA : Plage d'intensité du courant 4 – 20 mA pour la transmission de valeurs de consigne.

L'entrée analogique AI2 peut seulement être utilisée comme entrée pour un générateur de valeur de consigne externe.

Type de signal 2 ... 10 V / 4 ... 20 mA :

Si un générateur de valeur de consigne externe est configuré sur l'entrée analogique AI2, le type de signal doit être réglé. Dans ce cas 2 ... 10 V ou 4 ... 20 mA.

Le signal analogique s'étend entre 5 V ... 10 V ou entre 10 mA ... 20 mA. Le signal analogique est interpolé de manière linéaire. Le signal analogique activé de 5 V ou 10 mA correspond à la valeur de consigne (p. ex. la vitesse de rotation) pour « 0 % ». Le signal analogique activé de 10 V ou 20 mA correspond à la valeur de consigne pour « 100 % ». (Voir le diagramme Fig. 76.)

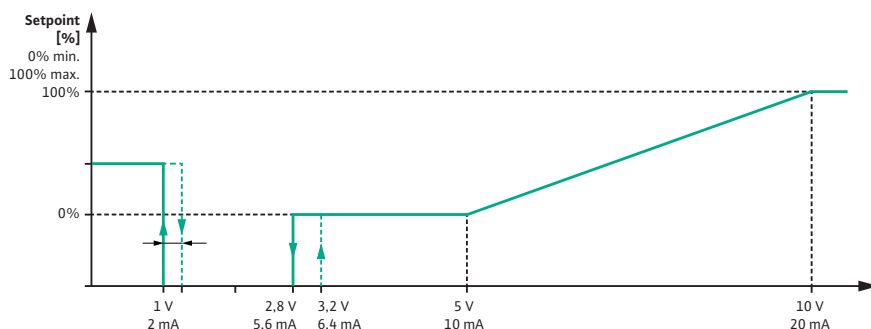


Fig. 76: Comportement de l'entrée analogique AI2 : valeur de consigne avec le type de signal 2 ... 10 V / 4 ... 20 mA

Si le signal analogique est compris entre 1 V et 2,8 V ou entre 2 mA et 5,6 mA, le moteur est arrêté.

La détection de rupture de câble est active.

Un signal analogique inférieur à 1 V ou à 2 mA est détecté comme rupture de câble.

Dans ce cas, une valeur de consigne alternative paramétrée est utilisée. La valeur de consigne alternative est définie dans le menu « Réglage de la régulation [▶ 257] – Réglage de la source de valeur de consigne [▶ 260] » (voir Fig. 71 Réglage de la régulation en mode régime de secours).

En fonction du mode de régulation sélectionné, les éléments suivants peuvent être définis comme valeur de consigne alternative :

- Une vitesse de rotation (pour le mode de régulation « Vitesse de rotation constante n-c »)
- Une hauteur manométrique (pour les modes de régulation « Pression différentielle $\Delta p-v$ » et « Pression différentielle $\Delta p-c$ »)

Universel	Texte d'affichage
1.0	Réglages
1.1	Réglage de la régulation
1.1.10	Valeur de consigne alternative

Type de signal 0 ... 10 V / 0 ... 20 mA :

Si un générateur de valeur de consigne externe est configuré sur l'entrée analogique AI2, le type de signal doit être réglé. Dans ce cas 0 ... 10 V ou 0 ... 20 mA.

Le signal analogique s'étend entre 4 V et 10 V ou entre 8 mA et 20 mA. Le signal analogique est interpolé de manière linéaire. Le signal analogique activé de 1 V ... 4 V ou 2 mA ... 8 mA correspond à la valeur de consigne (p. ex. la vitesse de rotation) pour « 0 % ». Le signal analogique activé de 10 V ou 20 mA correspond à la valeur de consigne pour « 100 % ». (Voir le diagramme Fig. 77.)

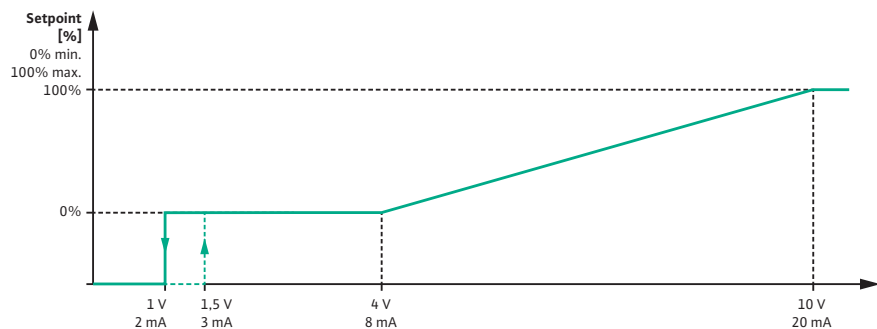


Fig. 77: Comportement du signal analogique AI2 : valeur de consigne avec le type de signal 0 ... 10 V / 0 ... 20 mA


Si le signal analogique est inférieur à 1 V ou à 2 mA, le moteur est arrêté. La détection de rupture de câble n'est **pas** active.



AVIS

Après avoir sélectionné une des sources externes, la valeur de consigne est couplée à cette source externe et ne peut plus être modifiée dans l'éditeur de valeur de consigne ou sur la page d'accueil.

Ce couplage peut uniquement être annulé dans le menu « Réglage de la source de valeur de consigne » [► 260]. La source de valeur de consigne doit alors de nouveau être réglée sur « Valeur de consigne interne ».

Le couplage entre une source externe et une valeur de consigne est marqué en **bleu** sur la  page d'accueil et dans l'éditeur de valeur de consigne. La LED d'état est également bleue.

12.6 Application et fonction de l'interface Wilo Net

Wilo Net est un système de bus permettant aux produits Wilo (participants) de communiquer entre eux.

Application pour :

→ Pompes doubles, composées de deux équipements

Configuration de bus :

La configuration de bus se compose de plusieurs pompes (participants) commutées successivement. Les équipements sont reliés entre eux par un câble commun.

Un bus doit établir la connexion de sortie aux deux extrémités du câble. Ce réglage s'effectue dans le menu de pompe pour les deux pompes externes. Tous les autres équipements ne peuvent **pas** avoir de terminaison active.

Une adresse individuelle (Wilo Net ID) doit être attribuée à tous les équipements du bus. Cette adresse est paramétrée dans le menu de la pompe correspondante.

Pour effectuer la terminaison des pompes, sélectionner :

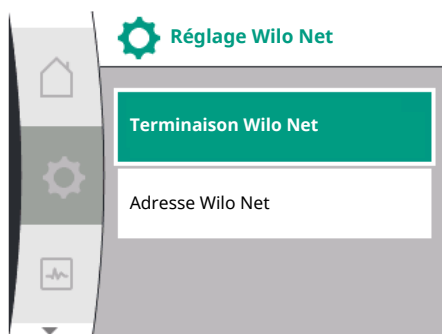


Fig. 78: Menu Réglage Wilo Net

Universal	Texte d'affichage
1.0	Réglages
1.3	Interfaces externes
1.3.5	Réglage Wilo Net
1.3.5.1	Terminaison Wilo Net

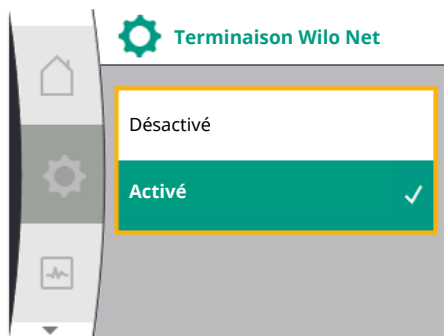


Fig. 79: Menu Terminaison Wilo Net



Fig. 80: Menu Adresse Wilo Net

Sélection possible :

Terminaison Wilo Net	Description
Désactivé	La résistance de terminaison de la pompe est désactivée. Si la pompe n'est PAS raccordée à la fin de la ligne de bus électrique, la fonction « Désactivé » doit être sélectionnée.
Activé	La résistance de terminaison de la pompe est activée. Si la pompe est raccordée à la fin de la ligne de bus électrique, la fonction « Activé » doit être sélectionnée.

Une fois la terminaison effectuée, une adresse Wilo Net individuelle est attribuée aux pompes.

Pour attribuer l'adresse Wilo Net, sélectionner :

Universal	Texte d'affichage
1.0	Réglages
1.3	Interfaces externes
1.3.5	Réglage Wilo Net
1.3.5.2	Adresse Wilo Net

Chaque pompe doit être attribuée à une adresse propre (1 ... 2).



AVIS

La plage de réglage de l'adresse Wilo Net est 1 ... 126 ; toutes les valeurs de la plage 22 ... 126 ne doivent **pas** être utilisées.

Exemple Pompe double :

- Tête de pompe à gauche (I)
 - Terminaison Wilo Net : MARCHE
 - Adresse Wilo Net : 1
- Tête de pompe à droite (II)
 - Terminaison Wilo Net : MARCHE
 - Adresse Wilo Net : 2


12.7 Application et fonction des modules CIF

En fonction du type de module CIF connecté, un menu de réglage correspondant s'affiche dans le menu

 « Réglages », « Interfaces externes ».

Les réglages nécessaires des modules CIF de la pompe sont décrits dans les instructions de fonctionnement des modules CIF.

13 Réglages de l'écran

Les réglages généraux sont paramétrés dans  « Réglages », « Réglages de l'écran ».

Le tableau suivant donne un aperçu du menu « Réglages de l'écran » :

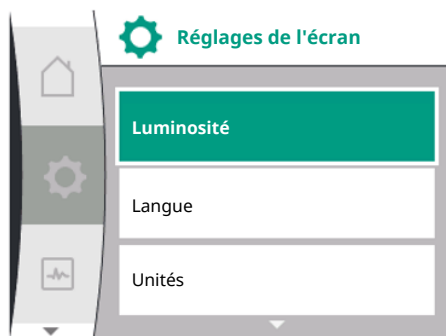



Fig. 81: Menu Réglages de l'écran


Universal	Texte d'affichage
1.0	Réglages
1.5	Réglages de l'écran
1.5.1	Luminosité
1.5.2	Langue
English	Anglais
Deutsch	Allemand
Français	Français
Universal	Universel
1.5.3	Unités
m, m ³ /h	m, m ³ /h
kPa, m ³ /h	kPa, m ³ /h
kPa, l/s	kPa, l/s
ft, USGPM	ft, USGPM
1.5.4	Verrouillage des touches
1.5.4.1	Verrouillage des touches ACTIVÉ

13.1 Luminosité de l'écran

Il est possible de modifier la luminosité de l'écran dans  « Réglages », « Réglages de l'écran ». La valeur de luminosité est exprimée en pourcentage. La luminosité maximale est de 100 % et la luminosité minimale est de 5 %.

Universal	Texte d'affichage
1.0	Réglages
1.5	Réglages de l'écran
1.5.1	Luminosité

13.2 Langue

Il est possible de définir la langue dans  « Réglages », « Réglages de l'écran ». Les langues suivantes sont disponibles :

Code langue	Langue
EN	Anglais
FR	Allemand
FR	Français
IT	Italien
ES	Espagnol
UNIV	Universel
FI	Finnois
SV	Suédois
PT	Portugais
NO	Norvégien
NL	Néerlandais
DA	Danois
PL	Polonais
HU	Hongrois
CS	Tchèque
RO	Roumain
SL	Slovène
HR	Croate
SK	Slovaque

Code langue	Langue
SR	Serbe
LT	Letton
LV	Lituanien
ET	Estonien
RU	Russe
UK	Ukrainien
BG	Bulgare
EL	Grec
TR	Turc

Tabl. 30: Langue des menus

**AVIS**

La sélection d'une autre langue que celle actuellement paramétrée peut provoquer l'arrêt et le redémarrage de l'écran.

Pendant ce temps, la LED verte clignote. Une fois l'écran redémarré, la liste de sélection de la langue apparaît avec la nouvelle langue paramétrée.

Cette opération peut prendre jusqu'à 30 secondes.

**AVIS**

Outre les langues, le code neutre « Universal » apparaît à l'écran et peut être sélectionné comme alternative. Ce code figure dans les tableaux explicatifs à côté des textes d'affichage.

Réglage d'usine : Anglais

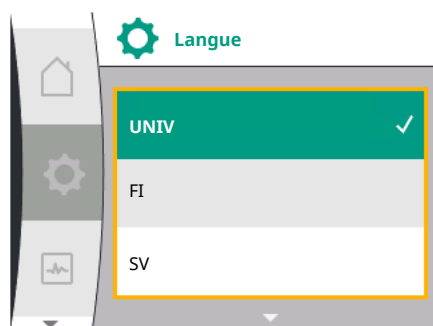



Fig. 82: Menu Langue

Universal	Texte d'affichage
1.0	Réglages
1.5	Réglages de l'écran
1.5.2	Langue
English	Anglais
Deutsch	Allemand
Français	Français
•	•
•	•
•	•

13.3 Unité

Il est possible de paramétrer les unités des valeurs physiques dans  « Réglages », « Réglages de l'écran ».

Universal	Texte d'affichage
1.0	Réglages
1.5	Réglages de l'écran
1.5.3	Unités
m, m ³ /h	m, m ³ /h
kPa, m ³ /h	kPa, m ³ /h
kPa, l/s	kPa, l/s
ft, USGPM	ft, USGPM

Possibilité de sélection des unités :

Unités	Description
m, m ³ /h	Régler la représentation des valeurs physiques en unités US. Exception : • Débit en m ³ /h • Hauteur manométrique en m
kPa, m ³ /h	Représentation de la hauteur manométrique en kPa et du débit en m ³ /h
kPa, l/s	Représentation de la hauteur manométrique en kPa et du débit en l/s
ft, USGPM	Représentation des valeurs physiques en unités US


Tabl. 31: Unités

**AVIS**


En usine, les unités sont paramétrées en m, m³/h.

13.4 Verrouillage des touches


Le verrouillage des touches évite qu'une personne non autorisée ne modifie les paramètres de la pompe.

Il est possible d'activer le verrouillage des touches dans  « Réglages », « Réglages de l'écran ».

Universel	Texte d'affichage
1.0	Réglages
1.5	Réglages de l'écran
1.5.4	Verrouillage des touches
1.5.4.1	Verrouillage des touches ACTIVÉ

En appuyant simultanément (> 5 secondes) sur la touche « Retour »  et le bouton de commande, le verrouillage des touches est désactivé.

Si le verrouillage des touches est activé, la page d'accueil et les messages d'erreur/d'avertissement restent affichés afin de pouvoir vérifier l'état de la pompe.

Un symbole de cadenas  sur la page d'accueil indique clairement que le verrouillage des touches est activé.

14 Réglages supplémentaires

Les réglages généraux sont paramétrés dans  « Réglages », « Réglages supplémentaires ».

Le tableau suivant donne un aperçu du menu « Réglages supplémentaires » :

Universel	Texte d'affichage
1.0	Réglages
1.6	Réglages supplémentaires
1.6.1	« Kick » de la pompe
1.6.1.1	« Kick » de la pompe : MARCHE/ARRÊT
1.6.1.2	« Kick » de la pompe : Intervalle
1.6.1.3	« Kick » de la pompe : Vitesse de rotation
1.6.2	Temps de réaction
1.6.2.1	Temps de réaction : Temps de démarrage
1.6.2.2	Temps de réaction : Temps d'arrêt
1.6.4	Diminution automatique de la fréquence PWM
OFF	Désactivé

Universel	Texte d'affichage
ON	Activé

14.1 « Kick » de la pompe

Pour éviter tout blocage de la pompe, un « kick » de la pompe est paramétré sur la pompe. Après un intervalle de temps défini, la pompe se met en marche et s'arrête de nouveau peu de temps après.

Condition :

Pour la fonction « kick » de la pompe, la tension d'alimentation ne doit pas être interrompue.

ATTENTION

Blocage de la pompe dû à un temps d'arrêt prolongé !

Les temps d'arrêt prolongés peuvent entraîner le blocage de la pompe. Ne pas désactiver le « kick » de la pompe !

Les pompes éteintes par commande à distance, commande de bus, entrée de commande EXT. OFF ou signal 0 ... 10 V s'enclenchent pour une courte durée. Cette activation permet d'éviter tout blocage suite à des périodes d'arrêt prolongées.

Dans le menu  « Réglages », « Réglages supplémentaires »

- le « kick » de la pompe peut être activé ou désactivé.
- l'intervalle de temps du « kick » de la pompe peut être défini à une valeur comprise entre 2 et 72 heures. (Pour le réglage d'usine, voir le chapitre « Réglage d'usine » [► 295].)
- le régime de la pompe, avec lequel le « kick » de la pompe est activé, peut être réglé.



Fig. 83: « Kick » de la pompe

Universel	Texte d'affichage
1.0	Réglages
1.6	Réglages supplémentaires
1.6.1	« Kick » de la pompe
1.6.1.1	« Kick » de la pompe : MARCHE/ARRÊT
1.6.1.2	« Kick » de la pompe : Intervalle
1.6.1.3	« Kick » de la pompe : Vitesse de rotation




AVIS

Lorsqu'une coupure de courant est prévue pour une longue période, le « kick » de la pompe d'une commande externe doit être pris en charge par un enclenchement bref de la tension d'alimentation.

Pour cela, la pompe doit, avant l'interruption, être enclenchée sur l'organe de commande.

14.2 Temps de réaction en cas de modification de la valeur de consigne

Dans le menu  « Réglages », « Réglages supplémentaires », il est possible de régler les temps de réaction des pompes.

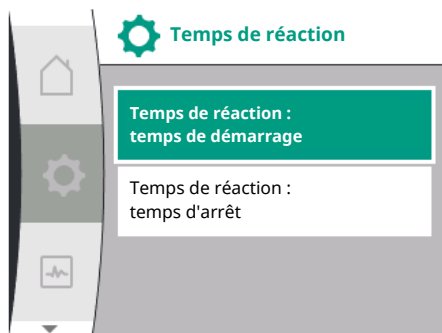


Fig. 84: Menu Temps de réaction

14.3 Diminution automatique de la fréquence PWM

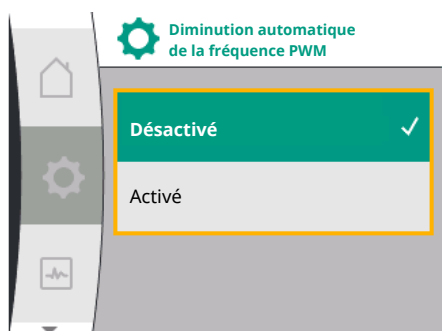


Fig. 85: Menu Diminution de la fréquence PWM

Universal	Texte d'affichage
1.0	Réglages
1.6	Réglages supplémentaires
1.6.2	Temps de réaction
1.6.2.1	Temps de réaction : Temps de démarrage
1.6.2.2	Temps de réaction : Temps d'arrêt

Les temps de réaction définissent la rapidité à laquelle la pompe doit augmenter ou réduire au maximum sa capacité en cas de modification de la valeur de consigne. La plage de valeurs réglable pour l'augmentation et la réduction se situe entre 0 s et 180 s. Pour le réglage d'usine, voir le chapitre « Réglage d'usine » [► 295].

Dans le menu « Réglages », « Réglages supplémentaires », il est possible d'activer ou de désactiver la fonction « Diminution automatique de la fréquence PWM » :

Universal	Texte d'affichage
1.0	Réglages
1.6	Réglages supplémentaires
1.6.4	Diminution automatique de la fréquence PWM
OFF	Désactivé
ON	Activé

La disponibilité de la fonction dépend du type.

La fonction « Fréquence de commutation automatique » est désactivée en usine. Si la température ambiante de la pompe est trop élevée, la pompe réduit d'elle-même la puissance hydraulique.

Si la fonction « Diminution automatique de la fréquence PWM » est activée, la fréquence de commutation est modifiée lorsqu'une température critique est atteinte, afin de pouvoir continuer à fournir le point de fonctionnement hydraulique requis.



AVIS

Une fréquence de commutation modifiée peut entraîner l'augmentation et/ou la modification des bruits de fonctionnement de la pompe.

15 Diagnostic et valeurs mesurées

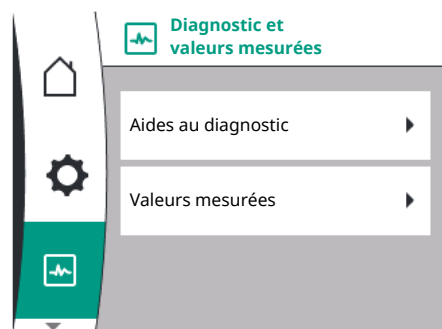


Fig. 86: Diagnostic et valeurs mesurées

Pour faciliter l'analyse des erreurs, la pompe propose des aides supplémentaires en plus de l'affichage des erreurs :

Les aides au diagnostic permettent de diagnostiquer et d'entretenir le système électronique et les interfaces. Outre un aperçu du système hydraulique et du système électrique, des informations sur les interfaces et l'appareil sont également fournies.

Le tableau suivant donne un aperçu du menu « Diagnostic et valeurs mesurées » :

Universal	Texte d'affichage
2.0	Diagnostic et valeurs mesurées
2.1	Aides au diagnostic
2.1.1	Informations sur l'appareil
2.1.2	Informations de service
2.1.3	Aperçu sortie de relais (SSM/SBM)
Relay fonction:SSM	Fonction de relais : SSM
Relay fonction:SBM	Fonction de relais : SBM
Forced control:Yes	Commande forcée : Oui
Forced control:No	Commande forcée : Non
Current status:Energized	Statut actuel : Sous tension
Current status:Not energized	Statut actuel : Hors tension

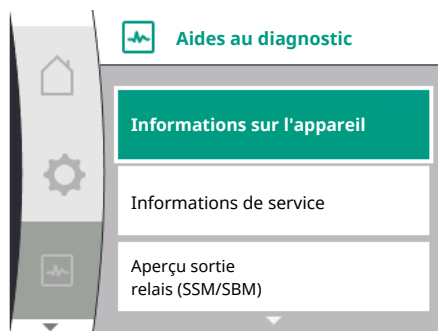


Fig. 87: Menu Aides au diagnostic

Universal	Texte d'affichage
2.1.4	Aperçu entrée analogique (AI1)
Type of use:	Type d'utilisation :
Not used	Non utilisé
Differential pressure sensor	Capteur de pression différentielle
External sensor	Capteur externe
Setpoint input	Entrée des valeurs de consigne
Signal type:	Type de signal :
Current value: :	Valeur actuelle :
2.1.5	Aperçu entrée analogique (AI1)
Type of use:	Type d'utilisation :
Not used	Non utilisé
External sensor	Capteur externe
Setpoint input	Entrée des valeurs de consigne
Signal type:	Type de signal :
Current value: :	Valeur actuelle :
2.1.6	Infos de connexion pompe double
Partner paired and reachable.	Partenaire connecté et disponible.
Partner is paired.	Partenaire connecté.
Partner is not reachable.	Impossible d'accéder au partenaire.
Partner WCID: ¹	WCID du partenaire : ¹
Partner Address:	Adresse du partenaire :
Partner Name:	Nom du partenaire :
2.1.7	État de permutation des pompes
Time-based pump cycling:	Permutation programmée des pompes
Switched ON, interval:	Activée, intervalle :
Switched OFF	Désactivé
Current status:	Statut actuel :
No pump is running.	Aucune pompe en fonctionnement.
Both pumps are running.	Les deux pompes fonctionnent.
This pump is running.	Cette pompe est en fonctionnement.
Other pump is running.	L'autre pompe est en fonctionnement.
Next execution in:	Prochaine exécution dans :
2.2	Valeurs mesurées
2.2.1	Données d'exploitation
H act =	H réel =
n act =	n réel =
P electr =	P élect. =
U mains =	U réseau =
2.2.2	Données statistiques
W electr =	W élect. =
Operating hours =	Heures de fonctionnement =

¹WCID = Wilo Communication ID (adresse de communication du partenaire de pompe double)

15.1 Aides au diagnostic



Le menu « Diagnostic et valeurs mesurées », « Aides au diagnostic » comporte des fonctions de diagnostic et d'entretien de l'électronique et des interfaces.

Le tableau suivant donne un aperçu du menu « Aides au diagnostic » :

Universal	Texte d'affichage
2.1	Aides au diagnostic
2.1.1	Informations sur l'appareil
2.1.2	Informations de service
2.1.3	Aperçu sortie de relais (SSM/SBM)
2.1.4	Aperçu entrée analogique (AI1)
2.1.5	Aperçu entrée analogique (AI2)
2.1.6	Infos de connexion pompe double
2.1.7	État de permutation des pompes

15.2 Informations sur l'appareil



Dans le menu « Diagnostic et valeurs mesurées », il est possible de voir le nom de l'appareil, sa référence et son numéro de série, ainsi que la version logicielle et matérielle. Pour cela, sélectionner :

Universal	Texte d'affichage
2.0	Diagnostic et valeurs mesurées
2.1	Aides au diagnostic
2.1.1	Informations sur l'appareil

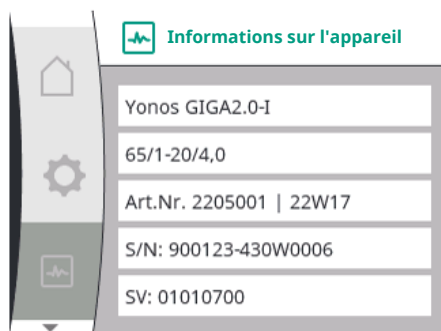


Fig. 88: Menu Informations sur l'appareil

15.3 Informations de service



Dans le menu « Diagnostic et valeurs mesurées », il est possible de voir les informations relatives à l'entretien du produit. Pour cela, sélectionner :

Universal	Texte d'affichage
2.0	Diagnostic et valeurs mesurées
2.1	Aides au diagnostic
2.1.2	Informations de service

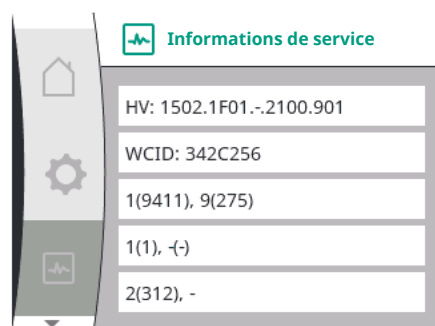


Fig. 89: Menu Informations de service

15.4 Aperçu de l'état du relais SSM/SBM



Dans le menu « Diagnostic et valeurs mesurées », il est possible de voir les informations sur le relais SSM/SBM. Pour cela, sélectionner :

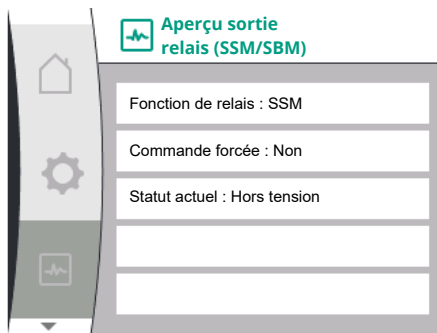


Fig. 90: Aperçu de la fonction de relais SSM/SBM

15.5 Aperçu des entrées analogiques AI1 et AI2

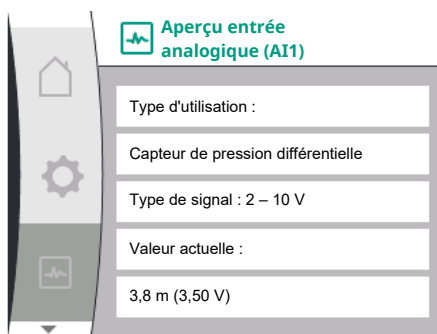



Fig. 91: Aperçu entrée analogique (AI1)

Universal	Texte d'affichage
2.0	Diagnostic et valeurs mesurées
2.1	Aides au diagnostic
2.1.3	Aperçu sortie de relais (SSM/SBM)
Relay function:SSM	Fonction de relais : SSM
Relay function:SBM	Fonction de relais : SBM
Forced control:Yes	Commande forcée : Oui
Forced control:No	Commande forcée : Non
Current status:Energized	Statut actuel : Sous tension
Current status:Not energized	Statut actuel : Hors tension


Dans le menu  « Diagnostic et valeurs mesurées », il est possible de voir les informations sur les entrées analogiques AI1 et AI2. Pour cela, sélectionner :

Universal	Texte d'affichage
2.0	Diagnostic et valeurs mesurées
2.1	Aides au diagnostic
2.1.4	Aperçu entrée analogique (AI1)
Type of use:	Type d'utilisation :
Not used	Non utilisé
Differential pressure sensor	Capteur de pression différentielle
External sensor	Capteur externe
Setpoint input	Entrée des valeurs de consigne
Signal type:	Type de signal :
Current value: :	Valeur actuelle :
2.1.5	Aperçu entrée analogique (AI2)
Type of use:	Type d'utilisation :
Not used	Non utilisé
External sensor	Capteur externe
Setpoint input	Entrée des valeurs de consigne
Signal type:	Type de signal :
Current value: :	Valeur actuelle :

Les informations d'état sont disponibles :

- Type d'utilisation
- Type de signal
- Valeur mesurée actuelle

15.6 Aperçu de la connexion de pompe double

Dans le menu  « Diagnostic et valeurs mesurées », il est possible de voir les informations sur la connexion de pompe double. Pour cela, sélectionner :

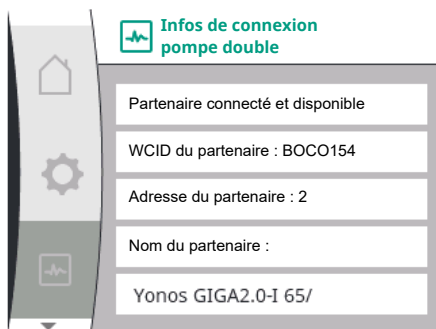


Fig. 92: Informations sur la connexion de pompe double

Universal	Texte d'affichage
2.0	Diagnostic et valeurs mesurées
2.1	Aides au diagnostic
2.1.6	Infos de connexion pompe double
Partner paired and reachable.	Partenaire connecté et disponible.
Partner is paired.	Partenaire connecté.
Partner is not reachable.	Impossible d'accéder au partenaire.
Partner WCID: ¹	WCID du partenaire : ¹
Partner Address:	Adresse du partenaire :
Partner Name:	Nom du partenaire :

¹ WCID = Wilo Communication ID (adresse de communication du partenaire de pompe double)



AVIS

L'aperçu de la connexion de la pompe double est seulement disponible si une connexion de pompe double a préalablement été configurée (voir le chapitre « Pilotage pompes doubles » [► 262]).

15.7 Aperçu de l'état permutation des pompes

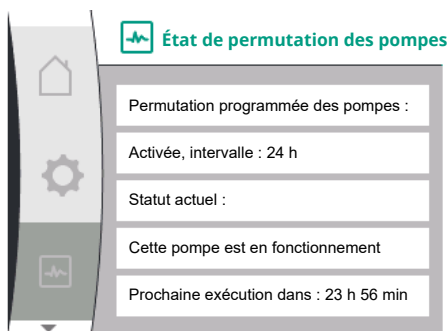



Fig. 93: Informations sur l'état de permutation des pompes

Dans le menu  « Diagnostic et valeurs mesurées », il est possible de voir les informations sur l'état de permutation des pompes. Pour cela, sélectionner :


Universal	Texte d'affichage
2.0	Diagnostic et valeurs mesurées
2.1	Aides au diagnostic
2.1.7	État de permutation des pompes
Time-based pump cycling:	Permutation programmée des pompes
Switched ON, interval:	Activée, intervalle
Switched OFF	Désactivé
Current status:	Statut actuel :
No pump is running.	Aucune pompe en fonctionnement.
Both pumps are running.	Les deux pompes fonctionnent.
This pump is running.	Cette pompe est en fonctionnement.
Other pump is running.	L'autre pompe est en fonctionnement.
Next execution in:	Prochaine exécution dans :

→ Permutation des pompes activée : oui/non

Si la permutation des pompes est activée, les informations suivantes sont également disponibles :

- Statut actuel : aucune pompe ne fonctionne/les deux pompes fonctionnent/la pompe principale fonctionne/la pompe partenaire fonctionne.
- Temps avant la prochaine permutation des pompes

15.8 Valeurs mesurées

Dans le menu  « Diagnostic et valeurs mesurées », il est possible de voir les données d'exploitation, les valeurs mesurées et les valeurs statistiques. Pour cela, sélectionner successivement :

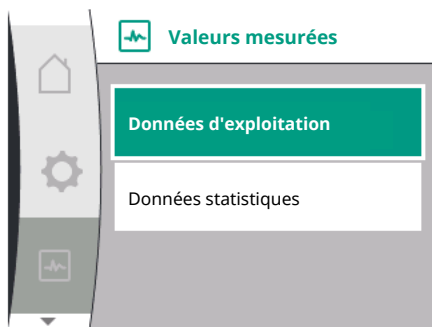


Fig. 94: Menu Valeurs mesurées

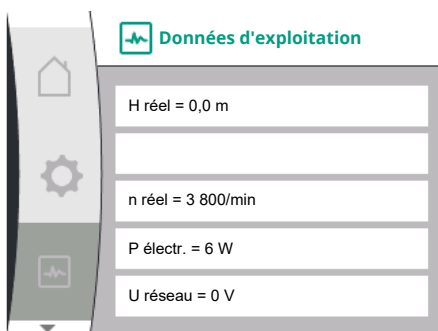


Fig. 95: Données d'exploitation

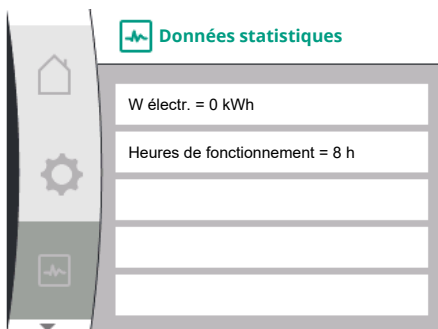


Fig. 96: Données statistiques

16 Réinitialiser




Fig. 97: Réinitialisation aux paramètres d'usine

Universal	Texte d'affichage
2.0	Diagnostic et valeurs mesurées
2.2	Valeurs mesurées
2.2.1	Données d'exploitation
H act =	H réel =
n act =	n réel =
P electr =	P élect. =
U mains =	U réseau =
2.2.2	Données statistiques
W electr =	W élect. =
Operating hours =	Heures de fonctionnement =

Le sous-menu « Données d'exploitation » contient les informations suivantes :

- Données d'exploitation hydrauliques
 - Hauteur manométrique actuelle
 - Vitesse de rotation actuelle
- Données d'exploitation électriques
 - Puissance électrique absorbée actuelle
 - Alimentation électrique côté réseau actuelle
- Données statistiques
 - Puissance électrique absorbée additionnée
 - Heures de service

Dans le menu , il est possible de réinitialiser la pompe au réglage d'usine. Pour cela, sélectionner :

Universal	Texte d'affichage
3.0	Paramètres d'usine
3.1	Réinitialiser au réglage d'usine
Confirm	Confirmer (Tous les réglages seront supprimés !)
CANCEL	Annuler

16.1 Réglage d'usine

**AVIS**

La réinitialisation des réglages de la pompe aux paramètres d'usine écrase les réglages actuels de la pompe !



Fig. 98: Confirmation de la réinitialisation au réglage d'usine

Le tableau donne un aperçu des réglages d'usine :

Réglages	Yonos GIGA2.0	Yonos GIGA2.0 ... R1
Régler le mode de régulation		
Assistant de réglage	$\Delta p-v$	Mode de régulation de base n-const.
Pompe MARCHÉ/ARRÊT	Moteur en marche	Moteur en marche
Fonctionnement pompe double		
Connecter une pompe double	Pompe simple : non connectée	Pompe simple : non connectée
	Pompe double : connectée	Pompe double : connectée
Permutation pompe double	24 h	24 h
Interfaces externes		
Relais SSM/SBM		
Fonction de relais	SSM	SSM
Fonction relais SSM	Erreurs seulement	Erreurs seulement
Retard de déclenchement	5s	5s
Retard de réinitialisation	5s	5s
DI1	actif (avec jonction des câbles)	actif (avec jonction des câbles)
AI1	configuré Type d'utilisation : capteur de pression différentielle Position du capteur : bride de la pompe Type de signal : 2 ... 10 V	non configuré
AI2	non configuré	non configuré
Wilo Net		
Terminaison Wilo Net	activé	activé
Adresse Wilo Net	Pompe double : Pompe principale : 1 Pompe partenaire : 2 Pompe simple : 126	Pompe double : Pompe principale : 1 Pompe partenaire : 2 Pompe simple : 126
Réglage de l'écran		
Langue	Anglais	Anglais
Unités	m, m ³ /h	m, m ³ /h
« Kick » de la pompe	activé	activé
Intervalle de temps du « kick » de la pompe	24 h	24 h
Diagnostic et valeurs mesurées		
Aide au diagnostic		
Commande forcée SSM (normal, active, inactive)	inactive	inactive

Réglages	Yonos GIGA2.0	Yonos GIGA2.0 ... R1
Commande forcée SBM (normal, active, inactive)	inactive	inactive
Réglages supplémentaires		
« Kick » de la pompe	activé	activé
Intervalle de temps du « kick » de la pompe	24 h	24 h
Fonction de base	Mode de régulation	Mode de régulation
Temps de réaction	0 s	0 s
Diminution automatique de la fréquence PWM	désactivé	désactivé

Tabl. 32: Paramètres d'usine

17 Pannes, causes et remèdes



AVERTISSEMENT

Ne faire effectuer le dépannage que par du personnel qualifié ! Respecter les consignes de sécurité.

En cas de panne, la gestion des pannes propose les services et fonctions de la pompe encore exécutables.

Si l'état technique le permet, une panne est surveillée en continu et si possible, un régime de secours ou le mode de régulation est rétabli.

La pompe fonctionne de nouveau sans erreur dès que la cause de la panne a été éliminée. Exemple : Le module électronique est refroidi.



AVIS

En cas de comportement anormal de la pompe, vérifier que les entrées analogiques et numériques sont correctement configurées.

Si le défaut ne peut pas être éliminé, s'adresser à un spécialiste ou au service clients Wilo/représentant le plus proche.

17.1 Pannes mécaniques sans message d'erreur

Pannes	Causes	Remède
La pompe ne démarre pas ou se désactive.	Borne de câble desserrée.	Vérifier toutes les liaisons de câbles.
La pompe ne démarre pas ou se désactive.	Fusible électrique défectueux.	Contrôler les fusibles, remplacer les fusibles défectueux.
La pompe fonctionne à puissance réduite.	Vanne d'arrêt étranglée côté refoulement.	Ouvrir lentement la vanne d'arrêt.
La pompe fonctionne à puissance réduite.	Air dans la conduite d'aspiration	Supprimer les fuites au niveau des brides. Purger la pompe. En cas de fuite visible, remplacer la garniture mécanique.
Le circulateur émet des bruits.	Cavitation provoquée par une pression d'entrée insuffisante.	Augmenter la pression d'entrée. Respecter la pression d'entrée minimale au niveau de la bride d'aspiration. Vérifier le robinet et le filtre côté aspiration et les nettoyer si nécessaire.
Le circulateur émet des bruits.	Les paliers du moteur sont endommagés.	Faire contrôler et, si nécessaire, réparer la pompe par le service clients Wilo ou une entreprise spécialisée.

Tabl. 33: Défauts mécaniques

17.2 Messages d'erreur

Affichage d'un message d'erreur sur l'écran graphique

- L'affichage de l'état apparaît en rouge.
- Message d'erreur, code d'erreur (E...).

En cas d'erreur, la pompe ne fonctionne pas. Si, lors du contrôle continu, la pompe détecte que la cause de l'erreur a été éliminée, le message d'erreur est supprimé et la pompe reprend son fonctionnement.

En cas de message d'erreur, l'écran reste allumé en permanence et l'indicateur LED vert est éteint.

Le tableau suivant donne un aperçu des messages qui peuvent s'afficher à l'écran :

Universal	Texte d'affichage
Error	Erreur
Please check operating manual	Consulter la notice de montage et de mise en service
Double pump	Pompe double
This head	Emplacement : Cette tête
Partner head	Emplacement : Tête partenaire
Exists since:	Depuis
Acknowledge needed	Confirmation nécessaire
For acknowledge long press knob	Pour acquitter, appuyer longuement sur la touche
Acknowledged, waiting for restart	Acquitté, en attente du redémarrage
Reset energy counter	Remise à zéro du compteur d'énergie
Press return key to cancel	Pour annuler, appuyer sur la touche « Retour »
Press and hold return key to cancel	Pour annuler, appuyer longuement sur la touche « Retour »
System Notification	Notification système
no valid Parameter	Aucun paramètre valide
Production mode active	Mode production actif
HMI blocked	Écran bloqué

Code	Erreur	Cause	Remède
401	Alimentation électrique instable	Alimentation électrique instable.	Vérifier l'installation électrique.
	Informations supplémentaires sur les causes et le remède : Alimentation électrique trop instable. Le fonctionnement normal ne peut pas être maintenu.		
402	Sous-tension	Alimentation électrique insuffisante.	Vérifier l'installation électrique.
	Informations supplémentaires sur les causes et le remède : Le fonctionnement normal ne peut pas être maintenu. Causes possibles : 1. Le réseau est surchargé 2. La pompe n'est pas raccordée à l'alimentation électrique appropriée.		
403	Surtension	Alimentation électrique trop élevée.	Vérifier l'installation électrique.
	Informations supplémentaires sur les causes et le remède : Le fonctionnement normal ne peut pas être maintenu. Causes possibles : 1. La pompe n'est pas raccordée à l'alimentation électrique appropriée.		

Code	Erreur	Cause	Remède
404	La pompe se bloque.	L'effet mécanique entrave la rotation de l'arbre de pompe.	Contrôler le libre mouvement des pièces en rotation dans le corps de pompe et le moteur. Éliminer les dépôts et corps étrangers.
	Informations supplémentaires sur les causes et le remède : Outre les dépôts et corps étrangers présents dans le système, l'arbre de pompe peut également se bloquer.		
405	Module électronique trop chaud.	Température admissible du module électronique dépassée.	Respecter la température ambiante admissible. Aérer suffisamment la pièce.
	Informations supplémentaires sur les causes et le remède : Afin d'assurer une aération suffisante, respecter la position de montage et l'écart minimum entre les composants d'isolation et les composants de l'installation. Maintenir les nervures de refroidissement exemptes de dépôts.		
406	Moteur trop chaud.	Température admissible pour le moteur dépassée.	Respecter la température du fluide et la température ambiante admissible. Assurer le refroidissement du moteur en faisant circuler l'air librement.
	Informations supplémentaires sur les causes et le remède : Afin d'assurer une aération suffisante, respecter la position de montage et l'écart minimum entre les composants d'isolation et les composants de l'installation.		
407	Raccordement interrompu entre le moteur et le module.	Raccordement électrique défaillant entre le moteur et le module.	Vérifier le raccordement entre le moteur et le module.
	Informations supplémentaires sur les causes et le remède : Le module électronique peut être démonté pour contrôler les contacts situés entre le module et le moteur. Respecter les consignes de sécurité !		
408	La pompe est traversée par un flux contraire au sens d'écoulement.	Les influences externes génèrent un flux contraire au sens d'écoulement de la pompe.	Vérifier le fonctionnement de l'installation, monter éventuellement des clapets antiretour.
	Informations supplémentaires sur les causes et le remède : Si la pompe est traversée par un flux à débit trop important dans le sens contraire d'écoulement, le moteur peut ne plus démarrer.		
409	Mise à jour logicielle incomplète.	La mise à jour logicielle n'a pas été terminée.	Nouvelle mise à jour logicielle avec une nouvelle solution logicielle requise.
	Informations supplémentaires sur les causes et le remède : La pompe fonctionne uniquement si la mise à jour logicielle est terminée.		
410	Surcharge de tension de l'entrée analogique.	L'entrée analogique présente un court-circuit ou une surcharge de tension.	Vérifier que les câbles et les consommateurs reliés à l'alimentation électrique de l'entrée analogique ne présentent aucun court-circuit.
	Informations supplémentaires sur les causes et le remède : L'erreur perturbe les entrées binaires. EXT. OFF est paramétré. La pompe est arrêtée.		

Code	Erreur	Cause	Remède
411	Phase réseau manque (ne concerne que 3~)	Phase réseau manque	Vérifier l'installation électrique.
	Informations supplémentaires sur les causes et le remède : Le fonctionnement normal ne peut pas être maintenu. Causes possibles : 1. Erreur de contact sur la borne d'alimentation réseau. 2. Le fusible d'une phase du réseau s'est déclenché.		
420	Moteur ou module électronique défectueux.	Moteur ou module électronique défectueux.	Remplacer le moteur et/ou le module électronique.
	Informations supplémentaires sur les causes et le remède : La pompe ne parvient pas à déterminer lequel des deux composants est défectueux. Contacter le service après-vente.		
421	Module électronique défectueux.	Module électronique défectueux.	Module électronique défectueux.
	Informations supplémentaires sur les causes et le remède : Contacter le service après-vente.		

Tabl. 34: Messages d'erreur

17.3 Messages d'avertissement

Affichage d'un avertissement sur l'écran graphique :

- L'affichage de l'état apparaît en jaune.
- Message d'avertissement, code d'avertissement (W...)

Un avertissement indique un fonctionnement limité de la pompe. La pompe continue de fonctionner de manière limitée (régime de secours).

En fonction de la cause de l'avertissement, le régime de secours limite la fonction de régulation jusqu'au retour à une vitesse de rotation fixe.

Si, lors du contrôle continu, la pompe détecte que la cause de l'avertissement a été éliminée, l'avertissement est supprimé et la pompe reprend son fonctionnement.

Si un message d'avertissement s'affiche, l'écran reste allumé en permanence et l'indicateur LED vert est éteint.

Le tableau suivant donne un aperçu des messages qui peuvent s'afficher à l'écran :

Universal	Texte d'affichage
Warning	Avertissement
Please check operating manual	Consulter la notice de montage et de mise en service
Double pump	Pompe double
This head	Emplacement : Cette tête
Partner head	Emplacement : Tête partenaire
Exists since:	Depuis
Acknowledge needed	Confirmation nécessaire
For acknowledge long press knob	Pour acquitter, appuyer longuement sur la touche
Acknowledged, waiting for restart	Acquitté, en attente du redémarrage
Reset energy counter	Remise à zéro du compteur d'énergie
Press return key to cancel	Pour annuler, appuyer sur la touche « Retour »
Press and hold return key to cancel	Pour annuler, appuyer longuement sur la touche « Retour »
System Notification	Notification système
no valid Parameter	Aucun paramètre valide
Production mode active	Mode production actif
HMI blocked	Écran bloqué

Code	Avertissement	Cause	Remède
550	La pompe est traversée par un flux contraire au sens d'écoulement.	Les influences externes génèrent un flux contraire au sens d'écoulement de la pompe.	Contrôler la régulation de puissance des autres pompes, intégrer des clapets antiretour le cas échéant.
	Informations supplémentaires sur les causes et le remède : Si la pompe est traversée par un flux à débit trop important dans le sens contraire d'écoulement, le moteur peut ne plus démarrer.		
551	Sous-tension	Alimentation électrique insuffisante. L'alimentation électrique est descendue en dessous d'une valeur limite minimale.	Contrôler l'alimentation électrique.
	Informations supplémentaires sur les causes et le remède : La pompe fonctionne. La sous-tension réduit les performances de la pompe. Si la tension continue de descendre, il ne sera plus possible de maintenir un fonctionnement réduit adéquat.		
552	La pompe est traversée par un autre flux dans le sens d'écoulement.	Les influences extérieures génèrent un flux dans le sens d'écoulement de la pompe.	Contrôler la régulation de puissance des autres pompes.
	Informations supplémentaires sur les causes et le remède : La pompe peut démarrer malgré l'écoulement.		
553	Module électronique défectueux.	Module électronique défectueux.	Remplacer le module électronique.
	Informations supplémentaires sur les causes et le remède : La pompe fonctionne mais ne fournit pas toujours sa puissance maximale. Contacter le service après-vente.		
555 / 557	Valeur de capteur non plausible sur l'entrée analogique AI1 ou AI2.	La configuration et le signal activé génèrent une valeur de capteur inutilisable.	Contrôler la configuration de l'entrée et du capteur raccordé.
	Informations supplémentaires sur les causes et le remède : Des valeurs de capteur erronées peuvent entraîner des types de modes de fonctionnement équivalents qui assurent le fonctionnement de la pompe sans la valeur de capteur requise.		
556 / 558	Rupture de câble sur l'entrée analogique AI1 ou AI2.	La configuration et le signal activé entraînent la détection d'une rupture de câble.	Contrôler la configuration de l'entrée et du capteur raccordé.
	Informations supplémentaires sur les causes et le remède : La détection de rupture de câble peut entraîner des types de modes de fonctionnement équivalents qui assurent le fonctionnement sans la valeur externe requise.		
560	Mise à jour logicielle incomplète.	La mise à jour logicielle n'a pas été terminée.	Mise à jour logicielle avec nouvelle solution logicielle recommandée.
	Informations supplémentaires sur les causes et le remède : La mise à jour logicielle n'a pas été effectuée, la pompe continue de fonctionner avec la version logicielle précédente.		

Code	Avertissement	Cause	Remède
561 / 562	Surcharge de tension de l'entrée analogique (binaire ou analogique).	L'entrée analogique présente un court-circuit ou une surcharge de tension.	Vérifier que les câbles et les consommateurs reliés à l'alimentation électrique de l'entrée analogique ne présentent aucun court-circuit.
	Informations supplémentaires sur les causes et le remède : Les entrées binaires sont perturbées. Les fonctions des entrées binaires ne sont pas disponibles.		
564	Valeur de consigne GTB ¹⁾ manquante.	Configuration de la source du capteur ou de la GTB ¹⁾ incorrecte. La communication est coupée.	Vérifier la configuration et le fonctionnement de la GTB ¹⁾ .
	Informations supplémentaires sur les causes et le remède : Les fonctions de régulation sont perturbées. Une fonction équivalente est active.		
565 / 566	Signal trop puissant sur l'entrée analogique AI1 ou AI2.	Le signal activé est nettement au-dessus du maximum prévu.	Vérifier le signal d'entrée.
	Informations supplémentaires sur les causes et le remède : Le signal est traité avec la valeur maximale.		
570	Module électronique trop chaud.	Température critique du module électronique dépassée.	Respecter la température ambiante admissible. Aérer suffisamment la pièce.
	Informations supplémentaires sur les causes et le remède : Le module électronique doit ajuster le fonctionnement de la pompe en cas de surchauffe importante afin de prévenir toute détérioration des composants électroniques.		
571	Connexion pompe double interrompue.	La connexion vers la pompe partenaire ne peut pas être établie.	Contrôler l'alimentation électrique de la pompe double partenaire, de la liaison par câble et de la configuration.
	Informations supplémentaires sur les causes et le remède : Le fonctionnement de la pompe n'est quasiment pas perturbé. La tête de moteur remplit la fonction de pompage jusqu'au seuil de puissance.		
573	Communication vers l'unité d'affichage et de commande interrompue.	Communication interne vers l'unité d'affichage et de commande interrompue.	Contrôler le branchement du câble plat.
	Informations supplémentaires sur les causes et le remède : L'unité d'affichage et de commande est reliée sur sa face arrière à l'électronique de la pompe par un câble plat.		
574	Communication interrompue vers le module CIF.	Communication interne interrompue vers le module CIF.	Contrôler/nettoyer les contacts situés entre le module CIF et le module électronique.
	Informations supplémentaires sur les causes et le remède : Le module CIF est relié à la pompe par quatre contacts situés dans le compartiment des bornes.		
578	Unité d'affichage et de commande défectueuse.	Un défaut a été détecté au niveau de l'unité d'affichage et de commande.	Remplacer l'unité d'affichage et de commande.
	Informations supplémentaires sur les causes et le remède : L'unité d'affichage et de commande est disponible en pièce de rechange.		

Code	Avertissement	Cause	Remède
582	La pompe double est incompatible.	La pompe double partenaire n'est pas compatible avec cette pompe.	Choisir/installer une pompe double partenaire adaptée.
Informations supplémentaires sur les causes et le remède : La fonction de pompe double est uniquement possible avec deux pompes compatibles du même type.			
586	Surtension	Alimentation électrique trop élevée.	Contrôler l'alimentation électrique
Informations supplémentaires sur les causes et le remède : La pompe fonctionne. Si la tension continue d'augmenter, la pompe s'éteint. Des tensions trop élevées peuvent endommager la pompe.			
588	Ventilateur électronique bloqué, défectueux ou non connecté.	Le ventilateur électronique ne fonctionne pas	Contrôler le câble du ventilateur.

¹⁾ GTB = Gestion technique de bâtiment



AVIS

L'avertissement W573 « Communication vers l'unité d'affichage et de commande interrompue » s'affiche différemment des autres avertissements sur l'écran.

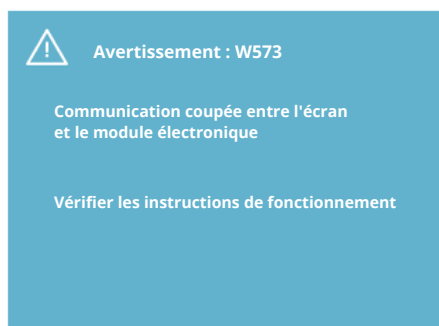


Fig. 99: Avertissement W573

Universel	Texte d'affichage
Warning: W573	Avertissement W573
Communication between display and electronic module interrupted Please check operating manual Please check operating manual	Communication coupée entre l'écran et le module électronique. Vérifier les instructions de fonctionnement.

18 Entretien

- Travaux d'entretien : le technicien qualifié doit connaître les matières consommables utilisées et leur méthode d'évacuation.
- Travaux électriques : les travaux électriques doivent être réalisés par un électricien qualifié.
- Travaux de montage/démontage : Le technicien qualifié doit être formé à l'utilisation des outils nécessaires et matériels de fixation requis.

Il est recommandé de faire entretenir et contrôler la pompe par le service après-vente Wilo.

**DANGER****Risque de blessures mortelles par électrocution !**

Un comportement inapproprié lors des travaux électriques comporte un risque de décharge électrique pouvant entraîner la mort !

- Faire effectuer les travaux sur les appareils électriques uniquement par un électricien qualifié.
- Avant d'effectuer un travail quelconque, mettre le groupe hors tension et le protéger contre toute remise en service.
- Faire réparer les dommages sur le câble de raccordement de la pompe uniquement par un électricien qualifié.
- Ne jamais introduire d'objets dans les ouvertures du moteur ou du module électronique.
- Observer les notices de montage et de mise en service de la pompe, du réglage du niveau et des autres accessoires.
- Après l'achèvement des travaux, remonter les dispositifs de sécurité démontés, p. ex. le couvercle ou les recouvrements d'accouplement.

**DANGER**

Le rotor à aimant permanent situé à l'intérieur de la pompe constitue, lors du démontage, un danger de mort pour les personnes portant des implants médicaux (par ex. stimulateur cardiaque).

- Respecter les directives de comportement générales en vigueur pour la manipulation des appareils électriques !
- Ne pas ouvrir le moteur !
- Confier le démontage/montage du rotor au service après-vente Wilo exclusivement. Les personnes portant un stimulateur cardiaque ne doivent **en aucun cas** effectuer ces travaux !

**AVIS**

Les aimants situés à l'intérieur du moteur ne présentent aucun danger **tant que le moteur est entièrement monté**. Les personnes portant un stimulateur cardiaque peuvent s'approcher sans restrictions d'une Yonos GIGA2.0.

**AVERTISSEMENT****Blessures corporelles liées à des forces magnétiques élevées !**

L'ouverture du moteur libère instantanément des forces magnétiques de grande intensité qui peuvent occasionner des coupures, des écrasements et des contusions graves.

- Ne pas ouvrir le moteur !
- Confier exclusivement au service clients Wilo le démontage/montage de la bride du moteur et du flasque à des fins d'entretien et de réparation !

**DANGER****Risque de blessures mortelles par électrocution ! Mode turbine ou générateur lorsqu'il y a écoulement à travers la pompe !**

Même sans module électronique (sans raccordement électrique), une tension de contact dangereuse peut survenir sur les contacts du moteur.

- Vérifier l'absence de tension et recouvrir ou empêcher l'accès aux pièces sous tension !
- Fermer les dispositifs d'arrêt en amont et en aval de la pompe !

**DANGER****Risque de blessures mortelles en raison d'un module électronique non monté !**

Une tension mortelle peut être présente au niveau des contacts du moteur.

Le fonctionnement normal de la pompe n'est autorisé que lorsque le module électronique est monté.

- Ne jamais raccorder ou faire fonctionner la pompe sans le module électronique monté !

**DANGER****Risque de blessures mortelles lié à la chute de pièces !**

La pompe elle-même et ses pièces peuvent présenter un poids net très élevé. La chute de pièces entraîne un risque de coupures, d'écrasements, de contusions ou de chocs pouvant entraîner la mort.

- Utiliser systématiquement des instruments de levage adéquats et sécuriser les pièces pour éviter leur chute.
- Ne jamais se tenir sous des charges en suspension.
- Pour le stockage, le transport et, en particulier, pour les travaux d'installation et de montage, choisir un emplacement sécurisé et s'assurer que la pompe est stable.

**DANGER****Risque de blessures mortelles en cas de projection d'outils !**

Les outils utilisés durant les travaux d'entretien sur l'arbre de moteur peuvent être projetés en cas de contact avec des pièces en rotation. Il existe un risque de blessures graves, voire mortelles !

- Tous les outils utilisés durant les travaux d'entretien doivent être retirés avant la mise en service de la pompe.

**AVERTISSEMENT****Risque de brûlure par le chaud ou le froid en cas de contact avec la pompe/l'installation.**

Selon l'état de fonctionnement de la pompe ou de l'installation (température du fluide), il est possible que toute la pompe soit très chaude ou très froide.

- Se tenir à l'écart pendant le fonctionnement !
- Laisser refroidir l'installation et la pompe à température ambiante !
- Porter des vêtements, des lunettes et des gants de protection pour tous les travaux.

18.1 Arrivée d'air

Contrôler l'arrivée d'air au niveau du carter de moteur et du module électronique à intervalles réguliers. L'encrassement nuit au refroidissement du moteur. Éliminer l'encrassement et rétablir une arrivée d'air sans restriction, si nécessaire.

18.2 Travaux d'entretien**DANGER****Risque de blessures mortelles dû à la chute de pièces !**

La chute de la pompe ou de composants peut entraîner des blessures mortelles.

- À l'aide d'accessoires de levage adéquats, sécuriser les composants de la pompe au cours de l'installation de façon à empêcher leur chute.

**DANGER****Risque de blessures mortelles par électrocution !**

Contrôler l'absence de tension et recouvrir ou empêcher l'accès aux pièces sous tension à proximité.

18.2.1 Remplacer la garniture mécanique

Pendant le temps de démarrage, de petites fuites peuvent survenir. Une fuite de quelques gouttes est également habituelle, même lorsque la pompe fonctionne normalement.

Un contrôle visuel régulier est nécessaire. Si la fuite est clairement visible, remplacer le joint d'étanchéité.

Informations complémentaires, voir les Spécification technique bureaux d'études Wilo pour les pompes à moteur ventilé.

Wilo propose un kit de réparation contenant les pièces nécessaires au remplacement.

**AVIS**

Les aimants situés à l'intérieur du moteur ne présentent aucun danger pour les personnes portant un stimulateur cardiaque, tant que le moteur n'est pas ouvert ou que le rotor n'est pas démonté. La garniture mécanique peut être remplacée sans risque.

Démontage :**AVERTISSEMENT****Risque de brûlures !**

En cas de températures de fluide et de pressions du système élevées, veiller auparavant à refroidir la pompe et à dépressuriser l'installation.

1. Mettre l'installation hors tension et la protéger contre toute remise en service intempestive.
2. Fermer les dispositifs d'arrêt en amont et en aval de la pompe.
3. Vérifier l'absence de tension.
4. Mettre à la terre et court-circuiter la zone de travail.
5. Débrancher le câble d'alimentation réseau. S'il y a lieu, retirer le câble du capteur de pression différentielle sur le DDG.
6. Mettre la pompe hors pression en ouvrant la soupape d'échappement (Fig. I, pos. 28).

**AVIS**

Pour une meilleure manipulation, il est recommandé de démonter le module avant de démonter le kit embrochable. (Voir le chapitre « Remplacement du module électronique » [► 310]).

7. Laisser deux œillets de transport (Fig. I, pos. 30) libres sur la bride de moteur.

**AVIS**

Si le carter de moteur ne comporte pas de trous taraudés (Fig. II, pos. 14b), il n'est pas nécessaire de déplacer les œillets de transport.

8. À l'aide d'instruments de levage appropriés, fixer le kit embrochable aux œillets de transport pour le sécuriser (Fig. 6).
⇒ **Version DN 32 ... DN 80, Fig. I**
9. Retirer le kit embrochable (Fig. 100) du corps de pompe en desserrant les écrous à bride (Fig. I, pos. 29).

**AVIS**

Lors de la fixation des instruments de levage, éviter d'endommager les pièces en plastique telles que la partie supérieure du module.

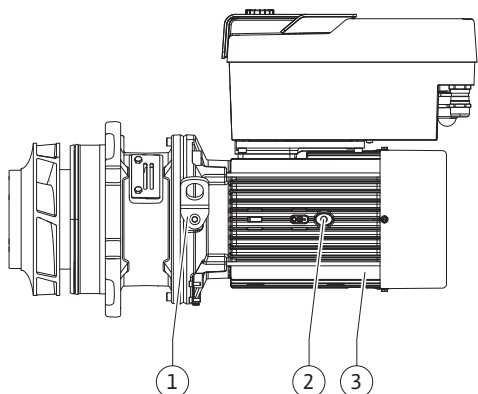


Fig. 100: Kit embrochable

10. En enlevant les vis (Fig. I, pos. 29), le capteur de pression différentielle se détache également de la bride du moteur. Laisser le capteur de pression différentielle (Fig. I, pos. 8) suspendu avec la tôle de support (Fig. I, pos. 13) au niveau des lignes de mesure de pression (Fig. I, pos. 7).
11. Retirer le joint torique (Fig. I, pos. 19).
12. Retirer la bague de sécurité avant (Fig. I, pos. 36a) de l'arbre.
13. Retirer la roue (Fig. II, pos. 21) de l'arbre.
14. Retirer la bague de sécurité arrière (Fig. I, pos. 36b) de l'arbre.
15. Retirer la bague entretoise (Fig. I, pos. 20) de l'arbre.
16. Retirer la garniture mécanique (Fig. I, pos. 25) de l'arbre.
17. Appuyer sur le grain fixe (Fig. I, pos. 26) de la garniture mécanique pour la faire sortir du logement de la bride du moteur et nettoyer les surfaces de fixation.
18. Nettoyer soigneusement la surface de fixation de l'arbre.

⇒ **Version DN 100 ... DN 125, Fig. II**

19. Desserrer les vis (Fig. II, pos. 29) et les retirer.
20. Desserrer les vis (Fig. II, pos. 10) et les retirer. Le kit embrochable reste fixé en toute sécurité dans le corps de pompe après avoir retiré les vis. Il n'existe aucun risque de basculement, même quand l'arbre de moteur est en position horizontale.

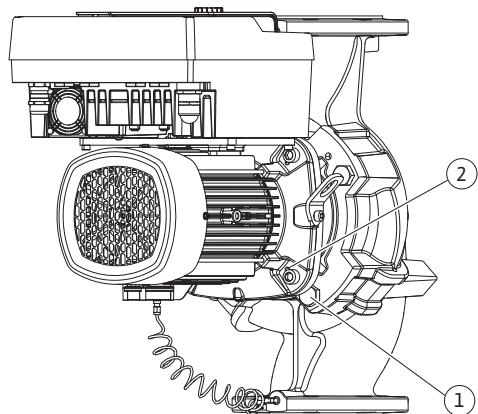


Fig. 101: Éjection du kit embrochable par les trous taraudés (DN 100 ... DN 125)

**AVIS**

Pour desserrer les vis (Fig. II, pos. 10), utiliser de préférence une clé coudée ou à douille avec rotule, en particulier pour les pompes offrant peu d'espace.

21. En enlevant les vis (Fig. II, pos. 10), le capteur de pression différentielle se détache également de la bride du moteur. Laisser le capteur de pression différentielle (Fig. I, pos. 8) suspendu avec la tôle de support (Fig. I, pos. 13) au niveau des lignes de mesure de pression (Fig. I, pos. 7). Débrancher le câble de raccordement du capteur de pression différentielle dans le module électronique.
22. Retirer le kit embrochable du corps de pompe. Pour ce faire, utiliser les deux trous taraudés (voir Fig. 101, pos. 1).
23. Pour desserrer le logement, visser des vis M10 de longueur adéquate dans les trous taraudés. Après avoir bougé de 40 mm environ, le kit embrochable n'est plus guidé dans le corps de pompe.

**AVIS**

Pour éviter tout basculement, le kit embrochable doit être soutenu, le cas échéant, par des instruments de levage appropriés. Cette précaution s'applique notamment en l'absence de boulons de montage.

24. Desserrer les deux vis imperdables de la tôle de protection (Fig. II, pos. 27) et retirer la tôle de protection.
25. Dévisser l'écrou de fixation de la roue (Fig. II, pos. 22). Retirer le disque de serrage situé en dessous (Fig. II, pos. 23) et retirer la roue (Fig. II pos. 21) de l'arbre de pompe. Démonter la clavette (Fig. II, pos. 37).
26. Desserrer les vis (Fig. II, pos. 10a).
27. Séparer la lanterne du centrage du moteur et la retirer de l'arbre à l'aide du dispositif de tirage à deux bras (dispositif de tirage universel). La garniture mécanique (Fig. II, pos. 25) est également retirée. Éviter de mettre la lanterne en porte-à-faux.
28. Extraire le grain fixe (Fig. II, pos. 26) de la garniture mécanique du logement de la lanterne.
29. Bien nettoyer les surfaces d'appui de l'arbre et de la lanterne.

Montage**AVIS**

Lors des interventions suivantes, respecter le couple de serrage prescrit pour le type de filetage considéré (voir le tableau « Couples de serrage » [► 229]) !

Les pièces en élastomère (joint torique, garniture mécanique à soufflet) sont plus faciles à monter avec de « l'eau mélangée » (p. ex. un mélange d'eau et de liquide vaisselle).

1. Nettoyer les surfaces d'appui de la bride et de centrage du corps de pompe, de la lanterne et de la bride du moteur afin d'assurer le positionnement des pièces.
⇒ **Version DN 32 ... DN 80, Fig. I**
2. Mettre en place un nouveau grain fixe (Fig. I, pos. 26) dans la lanterne.
3. Faire coulisser une garniture mécanique neuve (Fig. I, pos. 25) sur l'arbre. Éviter toute détérioration de la garniture mécanique par blocage.
4. Faire coulisser une bague entretoise neuve (Fig. I, pos. 20) sur l'arbre.
5. Faire coulisser la bague de sécurité arrière (Fig. I, pos. 36b) sur l'arbre de pompe.
6. Monter la roue (Fig. I, pos. 21) sur l'arbre.
7. Insérer la bague de sécurité avant (Fig. I, pos. 36a) sur l'arbre de pompe.
8. Poser le joint torique neuf (Fig. I, pos. 19).
9. Introduire le moteur/l'entraînement avec la roue et la garniture d'étanchéité d'arbre dans le corps de pompe et visser les écrous à bride (Fig. I, pos. 29), sans toutefois les serrer entièrement.
⇒ **Version DN 100 ... DN 125, Fig. II**
10. Mettre en place un nouveau grain fixe (Fig. II, pos. 26) dans la lanterne. Faire coulisser avec précaution la lanterne sur l'arbre et la positionner sur son ancien emplacement ou à un angle différent par rapport à la bride du moteur. Respecter les positions de montage admissibles des composants (voir le chapitre « Positions de montage autorisées et modification de la disposition des composants avant l'installation » [► 225]).
11. Visser les vis (Fig. II, pos. 10 et pos. 10a). Visser la vis (pos. 10), sans toutefois la serrer entièrement.
12. Enfiler une garniture mécanique neuve (Fig. II, pos. 25) sur l'arbre. Éviter toute détérioration de la garniture mécanique par blocage.
13. Monter la roue avec rondelle(s) et écrou et la bloquer par contre-écrou au niveau du diamètre extérieur de la roue.
14. Nettoyer la rainure de la lanterne et poser le joint torique neuf (Fig. II, pos. 19).
15. À l'aide d'instruments de levage appropriés, fixer le kit embrochable aux œilletons de transport pour le sécuriser. Lors de la fixation, ne pas endommager les pièces en

plastique telles que la roue du ventilateur et la partie supérieure du module électronique.

16. Insérer le kit embrochable (voir Fig. 100) dans le corps de pompe jusqu'à l'ancienne position ou à un angle différent. Respecter les positions de montage admissibles des composants (voir le chapitre « Positions de montage autorisées et modification de la disposition des composants avant l'installation » [► 225]).
17. Lorsque le guidage de la lanterne est sensiblement engagé (environ 15 mm avant la position finale), il n'y a plus de risque de basculement ou de coincement. Après avoir sécurisé le kit embrochable avec au moins une vis (Fig. II, pos. 29), les éléments de fixation peuvent être retirés des œillets de transport.
18. Visser les vis (Fig. II, pos. 29). Le kit embrochable s'insère dans le corps de pompe à mesure que les vis sont serrées.

⇒ **Les deux versions**

⇒ Si le module électronique a été démonté, il doit à présent être remonté. Voir le chapitre « Remplacement du module électronique » [► 310].

ATTENTION

Détérioration liée à une manipulation incorrecte !

Vérifier la rotation de l'arbre en le tournant légèrement pendant le serrage des vis. Pour cela, faire passer une clé à six pans dans l'ouverture du capotage du ventilateur (Fig. 5). Si l'arbre tourne plus difficilement, serrer les vis en croix.

19. Coincer la tôle de support (Fig. I, pos. 13) du capteur de pression différentielle sous l'une des têtes de vis (Fig. I, pos. 29 ou Fig. II, pos. 10) sur le côté opposé au module électronique. Visser les vis (Fig. I, pos. 29 ou Fig. II, pos. 10) et les serrer entièrement.
20. Replacer les œillets de transport (Fig. I, pos. 30) déplacés à l'étape 7 du paragraphe « Démontage », du carter de moteur vers la bride du moteur.



AVIS

Appliquer les mesures de mise en service (voir le chapitre « Mise en service » [► 246]).

21. Rebrancher le câble de raccordement du capteur de pression différentielle/le câble d'alimentation réseau.
22. Ouvrir les dispositifs d'arrêt en amont et en aval de la pompe.
23. Réarmer le fusible.

18.2.2 Remplacement du moteur/de l'entraînement

Des bruits de palier accrus et des vibrations inhabituelles indiquent une usure du palier. Remplacer les paliers ou le moteur. Le remplacement de l'entraînement ne doit être effectué que par le service clients Wilo.



DANGER

Risque de blessures mortelles par électrocution ! Mode turbine ou générateur lorsqu'il y a écoulement à travers la pompe !

Même sans module électronique (sans raccordement électrique), une tension de contact dangereuse peut survenir sur les contacts du moteur.

- Vérifier l'absence de tension et recouvrir ou empêcher l'accès aux pièces sous tension !
- Fermer les dispositifs d'arrêt en amont et en aval de la pompe !



AVERTISSEMENT

Blessures corporelles liées à des forces magnétiques élevées !

L'ouverture du moteur libère instantanément des forces magnétiques de grande intensité qui peuvent occasionner des coupures, des écrasements et des contusions graves.

- Ne pas ouvrir le moteur !
- Confier exclusivement au service clients Wilo le démontage/montage de la bride du moteur et du flasque à des fins d'entretien et de réparation !



AVIS

Les aimants situés à l'intérieur du moteur ne présentent aucun danger pour les personnes portant un stimulateur cardiaque, tant que le moteur n'est pas ouvert ou que le rotor n'est pas démonté. Le moteur/l'entraînement peut être remplacé sans risque.

1. Pour démonter le moteur, effectuer les étapes 1 à 8, comme indiqué au chapitre « Remplacement de la garniture mécanique » [► 305].
2. Retirer les vis (Fig. I, pos. 4) et tirer le module électronique verticalement vers le haut (Fig. I, pos. 1).
⇒ **Version DN 32 ... DN 80, Fig. I**
3. Retirer le moteur/l'entraînement avec la roue et la garniture d'étanchéité d'arbre du corps de pompe en desserrant les écrous à bride (Fig. I, pos. 29).
4. En enlevant les vis (Fig. I, pos. 29), le capteur de pression différentielle se détache également de la bride du moteur. Laisser le capteur de pression différentielle (Fig. I, pos. 8) suspendu avec la tôle de support (Fig. I, pos. 13) au niveau des lignes de mesure de pression (Fig. I, pos. 7).
⇒ **Version DN 100 ... DN 125, Fig. II**
5. Pour démonter le moteur, effectuer les étapes 19 à 29, comme indiqué au chapitre « Remplacement de la garniture mécanique » [► 305].

Montage

1. Nettoyer les surfaces d'appui de la bride et de centrage du corps de pompe, de la lanterne et de la bride du moteur afin d'assurer le positionnement des pièces.
⇒ **Version DN 32 ... DN 80, Fig. I**
2. Introduire le moteur/l'entraînement avec la roue et la garniture d'étanchéité d'arbre dans le corps de pompe et visser les écrous à bride (Fig. I, pos. 29), sans toutefois les serrer entièrement.
3. Avant le montage du module électronique, monter le nouveau joint torique (Fig. I, pos. 31) entre le module électronique (Fig. I, pos. 1) et l'adaptateur moteur (Fig. I, pos. 11) sur le dôme de contact.
4. Enfoncer le module électronique dans les contacts du moteur neuf, puis le fixer avec les vis (Fig. I, pos. 4).
5. Pour monter l'entraînement, effectuer les étapes 19 à 23. Voir le chapitre « Remplacement de la garniture mécanique » [► 305], « Montage ».
⇒ **Version DN 100 ... DN 125, Fig. II**
6. Pour monter l'entraînement, effectuer les étapes 10 à 18. Voir le chapitre « Remplacement de la garniture mécanique » [► 305], « Montage ».
7. Avant le montage du module électronique, monter le nouveau joint torique (Fig. I, pos. 31) entre le module électronique (Fig. I, pos. 1) et l'adaptateur moteur (Fig. I, pos. 11) sur le dôme de contact.
8. Enfoncer le module électronique dans les contacts du moteur neuf, puis le fixer avec les vis (Fig. I, pos. 4).
9. Pour monter l'entraînement, effectuer les étapes 19 à 23, comme indiqué au chapitre « Remplacement de la garniture mécanique » [► 305], « Montage ».

**AVIS**

Lors du montage, le module électronique doit être enfoncé jusqu'à la butée.

18.2.3 Remplacement du module électronique

Avant toute intervention, respecter le chapitre « Mise en service » !

**DANGER****Risque de blessures mortelles par électrocution !**

Si le rotor est entraîné par la roue lorsque la pompe est à l'arrêt, une tension de contact dangereuse peut être générée au niveau des contacts du moteur.

- Fermer le dispositif d'arrêt en amont et en aval de la pompe.

**AVIS**

Les aimants situés à l'intérieur du moteur ne présentent aucun danger pour les personnes portant un stimulateur cardiaque, tant que le moteur n'est pas ouvert ou que le rotor n'est pas démonté. Le module électronique peut être remplacé sans risque.

1. Pour démonter le module électronique, effectuer les étapes 1 à 5, comme indiqué au chapitre « Remplacement de la garniture mécanique » [► 305].
2. Dévisser les vis (Fig. I, pos. 4) et retirer le module électronique du moteur.
3. Remplacer le joint torique (Fig. I, pos. 31).
4. Enfoncer le module électronique dans les contacts du moteur neuf, puis le fixer avec les vis (Fig. I, pos. 4).

Restaurer la disponibilité opérationnelle de la pompe : Voir le chapitre « Remplacement de la garniture mécanique » [► 305] ; étapes 5 ... 1.

**AVIS**

Lors du montage, le module électronique doit être enfoncé jusqu'à la butée.

**AVIS**

En cas de nouveau contrôle de l'isolation sur place, débranchez le module électronique du réseau d'alimentation !

18.2.4 Remplacement du ventilateur du module

Pour démonter le module, voir le chapitre « Remplacement du module électronique » et les étapes 1 à 5 du chapitre « Remplacement de la garniture mécanique » [► 305].

Démontage du ventilateur :

1. Ouvrir le couvercle du module électronique.

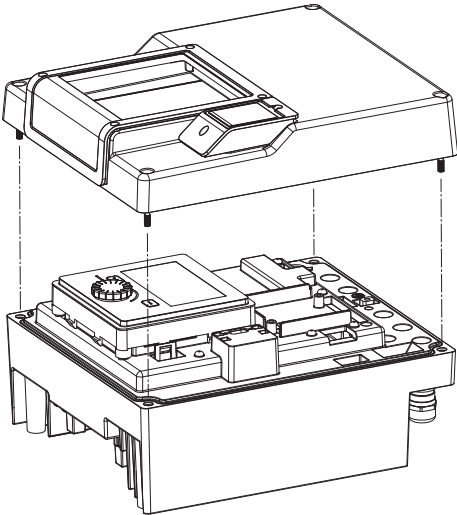


Fig. 102: Ouvrir le couvercle du module électronique

2. Retirer le câble de raccordement du ventilateur du module.

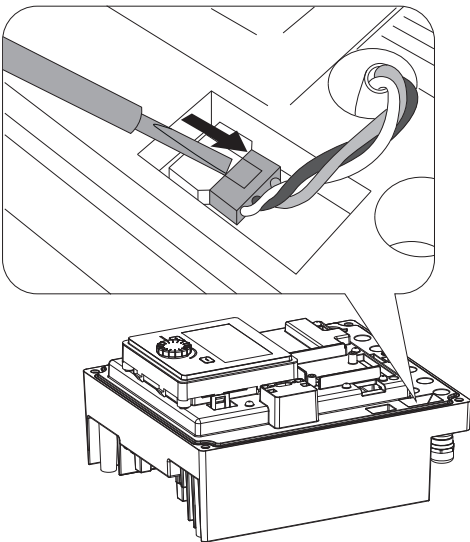


Fig. 103: Débrancher le câble de raccordement du ventilateur du module

3. Desserrer les vis du ventilateur du module.

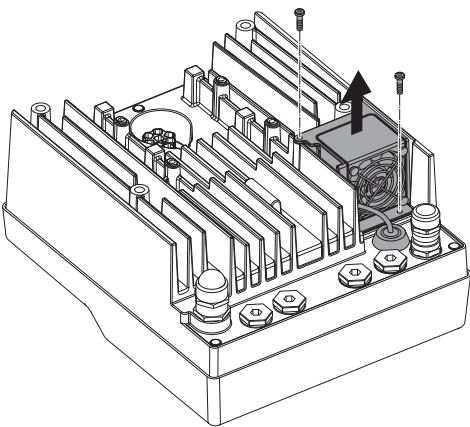


Fig. 104: Démontage du ventilateur du module

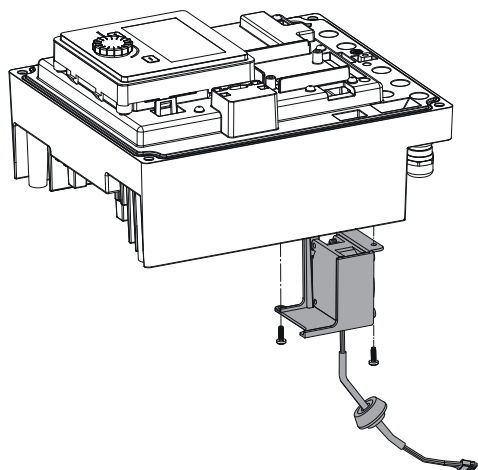


Fig. 105: Retirer le ventilateur du module, ainsi que le câble et le joint en caoutchouc

4. Retirer le ventilateur du module et débrancher le câble avec le joint en caoutchouc de la partie inférieure du module.

Montage du ventilateur du module :

Monter le nouveau ventilateur du module en procédant par ordre inverse.

19 Pièces de rechange

Les commandes des pièces de rechange d'origine doivent être exclusivement effectuées auprès de techniciens spécialisés ou du service après-vente Wilo. Afin d'éviter toutes questions ou commandes erronées, indiquer toutes les données de la plaque signalétique de la pompe et de l'entraînement lors de chaque commande. Voir Fig. 2, pos. 1 pour la plaque signalétique de la pompe, voir Fig. 2, pos. 2 pour la plaque signalétique de l'entraînement.

ATTENTION

Risque de dommages matériels !

Le fonctionnement de la pompe ne peut être garanti que lorsque des pièces de rechange d'origine sont utilisées.

N'utiliser que des pièces de rechange Wilo d'origine !

Indications indispensables pour les commandes de pièces de rechange : Numéros de pièces de rechange, désignations de pièces de rechange, ensemble des données de la plaque signalétique de la pompe et de l'entraînement. Les demandes de précisions et les erreurs de commande sont ainsi évitées.



AVIS

Liste des pièces de rechange d'origine : voir la documentation des pièces de rechange Wilo (www.wilo.com). Les numéros de position de la vue éclatée (Fig. I et Fig. II) servent au repérage et au listage des composants de la pompe.

Ces numéros de position ne doivent **pas** être utilisés pour les commandes de pièces de rechange !

20 Élimination

20.1 Huiles et lubrifiants

Les matières consommables doivent être recueillies dans des cuves appropriées et évacuées conformément à la réglementation locale en vigueur. Nettoyer aussitôt les écoulements de gouttes !

20.2 Informations sur la collecte des produits électriques et électroniques usagés

L'élimination correcte et le recyclage conforme de ce produit permettent de prévenir les dommages environnementaux et risques pour la santé.

**AVIS****Élimination interdite avec les ordures ménagères !**

Dans l'Union européenne, ce symbole peut apparaître sur le produit, l'emballage ou les documents d'accompagnement. Il signifie que les produits électriques et électroniques concernés ne doivent pas être éliminés avec les ordures ménagères.

Tenir compte des points suivants pour que le traitement, le recyclage et l'élimination des produits en fin de vie soient effectués correctement :

- Remettre ces produits exclusivement aux centres de collecte certifiés prévus à cet effet.
- Respecter les prescriptions locales en vigueur !

Des informations sur l'élimination conforme sont disponibles auprès de la municipalité locale, du centre de traitement des déchets le plus proche ou du revendeur auquel le produit a été acheté. Pour davantage d'informations sur le recyclage, voir le site www.wilo-recycling.com.

Sous réserve de modifications techniques !

1 Algemeen	316
1.1 Over deze handleiding	316
1.2 Auteursrecht	316
1.3 Voorbehoud van wijziging	316
2 Veiligheid	316
2.1 Aanduiding van veiligheidsvoorschriften	316
2.2 Personeelskwalificatie	317
2.3 Elektrische werkzaamheden	318
2.4 Transport	318
2.5 Montage-/demontagewerkzaamheden	319
2.6 Onderhoudswerkzaamheden	319
2.7 Plichten van de gebruiker	319
3 Toepassing en verkeerd gebruik	320
3.1 Toepassing	320
3.2 Verkeerd gebruik	320
4 Beschrijving van de pomp	321
4.1 Type-aanduiding	323
4.2 Technische gegevens	324
4.3 Leveringsomvang	326
4.4 Toebehoren	326
5 Transport en opslag	326
5.1 Verzending	326
5.2 Transportinspectie	326
5.3 Opslag	326
5.4 Transport voor installatie-/demontagedoeleinden	327
6 Installatie	328
6.1 Personeelskwalificatie	328
6.2 Plichten van de gebruiker	328
6.3 Veiligheid	329
6.4 Toegestane inbouwposities en wijziging van de componentenopstelling vóór de installatie	330
6.5 Installatie voorbereiden	336
6.6 Dubbelpompinstallatie/Y-buisinstallatie	339
6.7 Installatie en positie van extra aan te sluiten sensoren	340
7 Elektrische aansluiting	340
7.1 Netaansluiting	345
7.2 Aansluiting van SSM/SBM	347
7.3 Aansluiting van digitale, analoge en busingangen	348
7.4 Aansluiting verschildruksensor	348
7.5 Aansluiting van Wilo Net voor dubbelpompp functie	349
7.6 Draaien van het display	350
8 Montage CIF-module	350
9 Inbedrijfname	351
9.1 Vullen en ontluchten	351
9.2 Gedrag na het inschakelen van de voedingsspanning bij de eerste inbedrijfname	352
9.3 Beschrijving van de bedieningselementen	353
9.4 Bediening van de pomp	353
10 Regelingsinstellingen	361
10.1 Regelfuncties	361
10.2 Selectie van de regelingsmodus	362
10.3 Instellen van de gewenste waardebron	364
10.4 Noodbedrijf	364
10.5 Motor uitschakelen	365

10.6	Configuratieopslag/gegevensopslag	366
11	Dubbelpompbedrijf.....	366
11.1	Dubbelpompmanagement.....	366
11.2	Dubbelpompgedrag.....	367
11.3	Instellingsmenu – dubbelpompmanagement.....	367
11.4	Weergave bij dubbelpompbedrijf	371
12	Communicatie-interfaces: Instelling en functie	373
12.1	Menu-overzicht 'Externe interfaces'	374
12.2	Toepassing en functie SSM-/SBM-relais.....	374
12.3	SSM-/SBM-relais geforceerde besturing.....	377
12.4	Toepassing en functie van de digitale besturingsingang DI1	377
12.5	Toepassing en functie van de analoge ingangen AI1 en AI2	380
12.6	Toepassing en functie van de Wilo Net-interface	387
12.7	Toepassing en functie van de CIF-module	388
13	Displayinstellingen	388
13.1	Display-lichtsterkte.....	389
13.2	Taal.....	389
13.3	Eenheid.....	390
13.4	Vergrendeling.....	390
14	Extra instellingen.....	391
14.1	Pomp-kick.....	391
14.2	Acceleratietijden bij wijziging gewenste waarde	392
14.3	Automatische PWM-frequentievermindering.....	392
15	Diagnose en meetwaarden	393
15.1	Diagnosehulpmiddelen	394
15.2	Apparaatgegevens.....	394
15.3	Service-informatie.....	394
15.4	Overzicht van de SSM/SBM-relais status	395
15.5	Overzicht van de analoge ingangen AI1 en AI2	395
15.6	Overzicht van de dubbelpompverbinding	396
15.7	Overzicht van de status pompwisseling	396
15.8	Meetwaarde	397
16	Resetten	397
16.1	Fabrieksinstelling.....	398
17	Storingen, oorzaken en oplossingen	399
17.1	Mechanische storingen zonder foutmeldingen.....	399
17.2	Foutmeldingen	400
17.3	Waarschuwingmeldingen.....	402
18	Onderhoud.....	405
18.1	Luchttoevoer	407
18.2	Onderhoudswerkzaamheden	407
19	Reserveonderdelen.....	414
20	Afvoeren	414
20.1	Oliën en smeermiddelen	414
20.2	Informatie over het verzamelen van gebruikte elektrische en elektronische producten	414

1 Algemeen

1.1 Over deze handleiding

Deze handleiding is een bestanddeel van het product. Het naleven van de handleiding is een vereiste voor de juiste bediening en het juiste gebruik:

- Lees de handleiding zorgvuldig voordat u met de werkzaamheden begint.
- Bewaar de handleiding altijd op een toegankelijke plaats.
- Neem alle instructies met betrekking tot het product in acht.
- Houd u aan de aanduidingen op het product.

De taal van de originele inbouw- en bedieningsvoorschriften is Duits. Alle andere talen waarin deze inbouw- en bedieningsvoorschriften beschikbaar zijn, zijn een vertaling van de originele inbouw- en bedieningsvoorschriften.

1.2 Auteursrecht

WILO SE © 2022

Zonder uitdrukkelijke voorafgaande toestemming is het verboden dit document dan wel de hierin vervatte informatie te gebruiken voor andere doeleinden dan waarvoor de informatie is vrijgegeven, dan wel te vermenigvuldigen, verspreiden of op enige andere wijze aan derden bekend te maken. Overtreders zijn verplicht de hieruit voortvloeiende schade te vergoeden. Alle rechten voorbehouden.

1.3 Voorbehoud van wijziging

Wilo behoudt zich het recht voor om de genoemde gegevens zonder aankondiging vooraf te wijzigen en is niet aansprakelijk voor technische onnauwkeurigheden en/of lacunes. De gebruikte afbeeldingen kunnen afwijken van het origineel en dienen slechts als voorbeeldweergaven van het product.

2 Veiligheid

Dit hoofdstuk bevat basisinstructies voor de afzonderlijke levensfasen van het product. Het niet opvolgen van deze instructies kan leiden tot de volgende gevaren:

- Gevaar voor personen door elektrische, mechanische en bacteriologische invloeden en door elektromagnetische velden
- Gevaar voor het milieu door het lekken van gevaarlijke stoffen
- Materiële schade
- Uitvallen van belangrijke functies van het product
- Niet uitvoeren van de voorgeschreven onderhouds- en reparatieprocedures

Het niet opvolgen van de instructies leidt tot het vervallen van alle aanspraken op schadevergoeding.

Let daarnaast op de instructies en veiligheidsvoorschriften in de overige hoofdstukken!

2.1 Aanduiding van veiligheidsvoorschriften

In deze inbouw- en bedieningsvoorschriften worden veiligheidsvoorschriften ter voorkoming van materiële schade en letsel gebruikt. Deze veiligheidsvoorschriften worden op verschillende manieren weergegeven:

- Veiligheidsvoorschriften ter voorkoming van letsel beginnen met een signaalwoord, worden voorafgegaan door een overeenkomstig **symbool** en zijn voorzien van een grijze achtergrond.



GEVAAR

Soort en bron van het gevaar!

Effecten van het gevaar en instructies ter voorkoming.

- Veiligheidsvoorschriften ter voorkoming van materiële schade beginnen met een signaalwoord en worden **zonder** symbool weergegeven.

VOORZICHTIG

Soort en bron van het gevaar!

Effecten of informatie.

Signaalwoorden

- **GEVAAR!**
Negeren leidt tot overlijden of tot zeer ernstig letsel!
- **WAARSCHUWING!**
Negeren kan leiden tot (ernstig) letsel!
- **VOORZICHTIG!**
Negeren kan leiden tot materiële schade, mogelijk met onherstelbare schade als gevolg.
- **LET OP!**
Een nuttige aanwijzing voor het gebruik van het product

Symbolen

In deze handleiding worden de volgende symbolen gebruikt:



Algemeen gevarensymbool



Gevaar voor elektrische spanning



Waarschuwing voor hete oppervlakken



Waarschuwing voor magnetische velden



Waarschuwing voor hoge druk



Aanwijzingen

Neem direct op het product aangebrachte aanwijzingen in acht en houd deze permanent leesbaar:

- Waarschuwingen
- Typeplaatje
- Pijl voor de draairichting/symbool voor de stroomrichting
- Markering voor aansluitingen

Aanduiding van verwijzingen

De naam van het hoofdstuk of de tabel staat tussen aanhalingstekens „ ”. Het paginanummer volgt daarna tussen vierkante haakjes [].

2.2 Personeelskwalificatie

Het personeel moet:

- Geïnstrueerd zijn over de plaatselijk geldige ongevalpreventievoorschriften.
- De inbouw- en bedieningsvoorschriften gelezen en begrepen hebben.

Het personeel moet de volgende kwalificaties hebben:

- Werkzaamheden aan de elektrische installatie: Een elektromonteur moet werkzaamheden aan de elektrische installatie uitvoeren.
- Installatie-/demontagewerkzaamheden: De monteur moet een opleiding hebben gevolgd voor de omgang met de noodzakelijke gereedschappen en bevestigingsmaterialen.
- De bediening moet door personen worden uitgevoerd die geïnstrueerd zijn over de werking van de volledige installatie.
- Onderhoudswerkzaamheden: De vakman moet vertrouwd zijn in de omgang met de gebruikte bedrijfsstoffen en met het afvoeren van deze stoffen.

Definitie 'Elektromonteur'

Een elektromonteur is een persoon met een geschikte vakopleiding, kennis en ervaring, die de gevaren van elektriciteit kan herkennen **en** voorkomen.

De verantwoordelijkheidsgebieden, bevoegdheden en bewaking van het personeel moeten door de gebruiker worden gewaarborgd. Als het personeel niet over de vereiste kennis beschikt, moet het worden geschoold en geïnstrueerd. Indien nodig, kan dit in opdracht van de gebruiker door de fabrikant van het product worden uitgevoerd.

2.3 Elektrische werkzaamheden

- Laat werkzaamheden aan de elektrische installatie door een elektromonteur uitvoeren.
- Houd u aan de nationaal geldende richtlijnen, normen en voorschriften alsmede aan de vereisten van het lokale energiebedrijf voor wat betreft de aansluiting op het lokale elektriciteitsnet.
- Voor aanvang van alle werkzaamheden moet het product van het elektriciteitsnet worden losgekoppeld en tegen herinschakelen worden beveiligd.
- Het personeel moet worden geïnstrueerd over de uitvoering van de elektrische aansluiting en over de uitschakelmogelijkheden van het product.
- Beveilig de elektrische aansluiting met een lekstroom-veiligheidsschakelaar (RCD).
- De technische voorschriften, zoals vermeld in deze inbouw- en bedieningsvoorschriften en op het typeplaatje, moeten worden opgevolgd.
- Aard het product.
- Als het product op elektrische schakelinstallaties wordt aangesloten, moeten de voorschriften van de fabrikant worden opgevolgd.
- Laat defecte aansluitkabels direct door een elektromonteur vervangen.
- Nooit bedieningselementen verwijderen.
- Als radiogolven (Bluetooth) tot gevaren leiden (bijv. in het ziekenhuis) moeten deze, voor zover deze op de installatieplek niet gewenst of verboden zijn, worden uitgeschakeld of verwijderd.



GEVAAR

De duurmagneetrotor binnenin de pomp kan bij demontage levensgevaarlijk zijn voor personen met medische implantaten (bijv. een pacemaker).

- Volg de algemene richtlijnen die gelden voor de omgang met elektrische apparaten!
- Motor niet openen!
- Laat de demontage en installatie van de rotor uitsluitend door de Wilo-service-dienst uitvoeren! Personen met een pacemaker mogen dergelijke werkzaamheden **niet** uitvoeren!



LET OP

De magneet binnenin de motor is niet gevaarlijk **zolang de motor volledig is gemonteerd**. Personen met een pacemaker kunnen zonder beperkingen in de buurt van de pomp komen.

2.4 Transport

- Draag een beschermingsuitrusting:
 - Veiligheidshandschoenen tegen snijwonden
 - Veiligheidsschoenen
 - Gesloten veiligheidsbril
 - Veiligheidshelm (bij toepassing van hijsmiddelen)
- Gebruik uitsluitend wettelijk voorgeschreven en goedgekeurde bevestigingsmiddelen.
- Selecteer het juiste bevestigingsmiddel op basis van de heersende omstandigheden (weersomstandigheden, bevestigingspunt, belasting enz.).
- Bevestig de bevestigingsmiddelen altijd aan de daarvoor bestemde bevestigingspunten (bijv. hijsogen).
- Plaats het hijsmiddel zo dat gegarandeerd is dat dit stevig staat tijdens het gebruik.
- Bij het gebruik van hijsmiddelen moet, indien nodig (bijv. bij belemmerd zicht), een tweede persoon voor coördinatie zorgen.
- Het is verboden om zich onder een gehesen last te bevinden. Lasten mogen **niet** over werkplekken worden gevoerd, waar zich personen bevinden.

- 2.5 Montage-/demontagewerkzaamheden**
- Draag een beschermingsuitrusting:
 - Veiligheidsschoenen
 - Veiligheidshandschoenen tegen snijwonden
 - Veiligheidshelm (bij toepassing van hijsmiddelen)
 - De op de locatie geldende wetten en voorschriften voor arbeidsveiligheid en ongevallenpreventie moeten worden nageleefd.
 - Neem de in de inbouw- en bedieningsvoorschriften beschreven procedure voor het stilzetten van het product/de installatie in acht.
 - Het product moet van het elektriciteitsnet worden losgekoppeld en tegen onbevoegd herinschakelen worden beveiligd.
 - Alle draaiende delen moeten stilstaan.
 - Sluit de afsluiter in de toevoer en de persleiding.
 - Zorg in afgesloten ruimten voor voldoende ventilatie.
 - Zorg ervoor dat er geen explosiegevaar kan ontstaan bij laswerkzaamheden of werkzaamheden met elektrische apparaten.
- 2.6 Onderhoudswerkzaamheden**
- Draag een beschermingsuitrusting:
 - Gesloten veiligheidsbril
 - Veiligheidsschoenen
 - Veiligheidshandschoenen tegen snijwonden
 - De op de locatie geldende wetten en voorschriften voor arbeidsveiligheid en ongevallenpreventie moeten worden nageleefd.
 - Neem de in de inbouw- en bedieningsvoorschriften beschreven procedure voor het stilzetten van het product/de installatie in acht.
 - Er mogen uitsluitend onderhoudswerkzaamheden worden uitgevoerd die in deze inbouw- en bedieningsvoorschriften zijn beschreven.
 - Voor onderhoud en reparatie mogen uitsluitend de originele onderdelen van de fabrikant worden gebruikt. De toepassing van niet-originele onderdelen ontslaat de fabrikant van elke aansprakelijkheid.
 - Het product moet van het elektriciteitsnet worden losgekoppeld en tegen onbevoegd herinschakelen worden beveiligd.
 - Alle draaiende delen moeten stilstaan.
 - Sluit de afsluiter in de toevoer en de persleiding.
 - Neem gelekte transportmedia en bedrijfsstoffen direct op en voer deze conform de lokaal geldende richtlijnen af.
 - Het gereedschap moet worden bewaard op de daarvoor bestemde plaatsen.
 - Onmiddellijk na voltooiing van de werkzaamheden moeten alle veiligheids- en bewakingsinrichtingen opnieuw worden aangebracht en op de juiste werking worden getest.
- 2.7 Plichten van de gebruiker**
- De inbouw- en bedieningsvoorschriften moeten ter beschikking worden gesteld in de taal van het personeel.
 - Zorg voor de vereiste opleiding van het personeel voor de aangegeven werkzaamheden.
 - Regel de verantwoordelijkheden en bevoegdheden van het personeel.
 - De vereiste beschermingsuitrustingen moeten ter beschikking worden gesteld. Er moet voor worden gezorgd dat deze door het personeel worden gedragen en/of gebruikt.
 - De aangebrachte veiligheids- en instructieplaatjes op het product moeten permanent leesbaar worden gehouden.
 - Instrueer het personeel over de werking van de installatie.
 - Sluit risico's verbonden aan het gebruik van elektriciteit uit.
 - Voorzie onderdelen die gevaar kunnen opleveren (extreem koud, extreem warm, draaiend enz.) van een door de klant te leveren aanrakingsbeveiliging.
 - Voer door lekkage vrijgekomen gevaarlijke vloeistof (bijv. explosief, giftig, heet) zodanig af dat ze geen gevaar vormen voor mensen en het milieu. Neem de nationale wetgeving in acht.
 - Houd licht ontvlambare materialen altijd uit de buurt van het product.
 - Waarborg dat de voorschriften voor de ongevallenpreventie worden nageleefd.
 - Zorg ervoor dat de plaatselijke of algemene voorschriften [bijv. IEC, VDE enz.] en de voorschriften van de plaatselijke energiebedrijven worden opgevolgd.

Neem direct op het product aangebrachte aanwijzingen in acht en houd deze permanent leesbaar:

- Waarschuwingen
- Typeplaatje
- Pijl voor de draairichting/symbool voor de stroomrichting
- Markering voor aansluitingen

Dit apparaat kan door kinderen vanaf 8 jaar en ouder, evenals door personen met verminderde fysieke, zintuiglijke of geestelijke vaardigheden of gebrek aan ervaring en kennis worden gebruikt, indien zij onder toezicht staan of over het veilige gebruik van het apparaat zijn geïnstrueerd en de daaruit resulterende gevaren kennen. Kinderen mogen niet met het apparaat spelen. Reiniging en onderhoud mogen zonder toezicht niet worden uitgevoerd door kinderen.

3 Toepassing en verkeerd gebruik

3.1 Toepassing

De droogloperpompen van de serie Yonos GIGA2.0 zijn bestemd voor gebruik als circulatiepompen in de gebouwentechiek.

Ze mogen worden gebruikt voor:

- Warmwater-verwarmingssystemen
- Koel- en koudwatercircuits
- Industriële circulatie-installaties
- Warmtedragercircuits

Installatie binnen een gebouw:

Droogloperpompen dienen in een droge, goed geventileerde en vorstbestendige ruimte te worden geïnstalleerd.

Installatie buiten een gebouw (buitenopstelling)

- Toelaatbare omgevingsomstandigheden en beschermingsklasse in acht nemen.
- Installeer de pomp in een huis die bescherming biedt tegen weersinvloeden. Neem de toegestane omgevingstemperaturen in acht (zie de tabel „Technische gegevens“).
- Bescherm de pomp tegen weersinvloeden zoals rechtstreeks zonlicht, regen en sneeuw.
- De pomp zo beschermen, dat de condensaatafvoergroeven vrij blijven van vervuilingen.
- Voorkom de vorming van condensaat door passende maatregelen te treffen.

Voor het doelmatige gebruik van de pomp moeten ook deze inbouw- en bedieningsvoorschriften en de informatie en aanduidingen op de pomp in acht worden genomen. Elke andere toepassing wordt beschouwd als verkeerd gebruik en leidt tot verlies van elke aansprakelijkheid.

3.2 Verkeerd gebruik

De bedrijfsveiligheid van het geleverde product is alleen gegarandeerd bij doelmatig gebruik overeenkomstig het hoofdstuk “Toepassing” van de inbouw- en bedieningsvoorschriften. De in de catalogus/het gegevensblad aangegeven grenswaarden mogen nooit worden over- of onderschreden.



WAARSCHUWING

Verkeerd gebruik van de pomp kan tot gevaarlijke situaties en materiële schade leiden!

Niet-toegestane stoffen in de vloeistof kunnen de pomp vernielen. Door abrasieve vaste stoffen (bijv. zand) neemt de slijtage van de pomp toe.

Pompen zonder Ex-goedkeuring zijn niet geschikt voor toepassing in explosieve zones.

- Gebruik uitsluitend de door de fabrikant toegestane vloeistof.
- Houd licht ontvlambare materialen/vloeistoffen uit de buurt van het product.
- Laat nooit onbevoegde personen werkzaamheden uitvoeren.
- Gebruik nooit buiten het aangegeven toepassingsgebied.
- Voer nooit zelf ombouwwerkzaamheden uit.
- Gebruik uitsluitend toegestaan toebehoren en originele reserveonderdelen.

4 Beschrijving van de pomp

De Yonos GIGA2.0 met een hoge energie-efficiency is een droogloperpomp met geïntegreerde vermogensaanpassing en ECM-technologie (Electronic Commutated Motor). De pomp is uitgevoerd als ééntraps lagedrukcentrifugaalpomp met flensverbinding en mechanische afdichting.

De pomp kan zowel als inbouw pomp direct in een voldoende verankerde leiding worden gemonteerd of op een funderingssokkel worden geplaatst. Voor montage op een funderingssokkel zijn er consoles (toebehoren) verkrijgbaar.

Het pomphuis is als inline-bouwtype uitgevoerd, d.w.z. dat de flenzen aan de zuig- en perszijde op één as liggen. Alle pomphuisen zijn voorzien van pompvoeten. Het wordt aanbevolen om voor de installatie een funderingssokkel te gebruiken.



LET OP

Voor alle pomptypes/behuizingsformaten van de serie Yonos GIGA2.0-D zijn blindflenzen verkrijgbaar (toebehoren). Daardoor kan bij het vervangen van de insteekset (motor met waaier en elektronicamodule) één aandrijving in bedrijf blijven.

Fig. I en Fig. II geven een explosietekening weer van de pomp met de hoofdcomponenten. Hierna wordt de opbouw van de pomp in detail toegelicht.

Toewijzing van de hoofdcomponenten volgens Fig. I en Fig. II van de tabel "Toewijzing van de hoofdcomponenten":

Nr.	Onderdeel
1	Onderste gedeelte elektronicamodule
2	Bovenste gedeelte elektronicamodule
3	Bevestigingsschroeven van het bovenste gedeelte van de elektronicamodule, 4x
4	Bevestigingsschroeven van het onderste gedeelte van de elektronicamodule, 4x
5	Klemringkoppeling van de drukmeetleiding (behuizingskant), 2x
6	Wartelmoer van de klemringkoppeling (behuizingskant), 2x
7	Drukmeetleiding, 2x
8	Verschildruksensor (DDG)
9	Wartelmoer van de klemringkoppeling (kant verschildruksensor), 2x
10	Bevestigingsschroeven van de motor, hoofdbevestiging, 4x
10a	2x hulpbevestigingsschroeven
11	Motoradapter voor elektronicamodule
12	Motorhuis
13	Fixatieplaat verschildruksensor (DDG)
14a	Bevestigingspunten voor transportogen op de motorflens, 2x
14b	Bevestigingspunten voor transportogen op het motorhuis, 2x
15	Motorflens
16	Motoras
17	Spuiring
18	Lantaarnstuk
19	O-ring
20	Afstandsring van de mechanische afdichting
21	Waaier
22	Waaiermoer
23	Onderlegschild van de waaiermoer
24	Pomphuis
25	Roterende eenheid van de mechanische afdichting
26	Tegenring van de mechanische afdichting
27	Veiligheidsplaatje (alleen DN 100...DN 125)

Nr.	Onderdeel
28	Ontluchtingsventiel
29	Bevestigingsschroeven van de insteekset, 4x
30	Transportogen, 2x
31	O-ring van de aandrijving
32	Klep dubbelpomp
33	Compensatieschijf van de klep van de dubbelpomp (alleen DN 100...DN 125)
34	As van de klep van de dubbelpomp (alleen DN 100...DN 125)
35	Sluitplug voor het boorgat van de as, 2x (alleen DN 100...DN 125)
36a	Borgring
36b	Borgring

Tab. 1: Toewijzing van de hoofdcomponenten

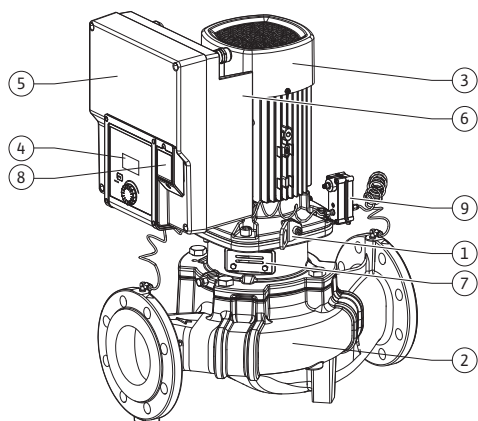


Fig. 1: Overzicht pomp

Pos.	Omschrijving	Verklaring
1	Transportogen	Bestemd voor het transport en hijsen van de componenten. Zie het hoofdstuk „Installatie” [► 328].
2	Pomphuis	Installatie volgens het hoofdstuk 'Installatie' [► 328].
3	Motor	Aandrijfeenheid. Vormt samen met de elektronicamodule de aandrijving.
4	Grafisch display	Informeert over de instellingen en de toestand van de pomp. Bedieningsinterface voor het instellen van de pomp.
5	Elektronicamodule	Elektronica-eenheid met grafisch display.
6	Elektrische ventilator	Koelt de elektronicamodule (afhankelijk van het type).
7	Beschermplaatje voor lantaarnvenster	Beschermt tegen de roterende motoras (alleen DN 100, DN 125).
8	Interface Wilo-Connectivity Interface	Optionele interface
9	Verschilddruksensor	2...10 V met aansluitingen voor capillaire buizen op de flenzen aan de zuig- en perszijde

Tab. 2: Beschrijving van de pomp

- Pos. 3: De motor kan met de gemonteerde elektronicamodule relatief ten opzichte van het lantaarnstuk worden gedraaid. Neem daarbij de informatie in het hoofdstuk „Toegestane inbouwposities en wijziging van de componentenopstelling vóór de installatie” [► 330] in acht.
- Pos. 4: Het display kan naar behoefte in stappen van 90° worden gedraaid. (Zie het hoofdstuk 'Draaien van het display [► 350]').
- Pos. 6: Rond de elektrische ventilator moet een onbelemmerde en vrije luchtstroom zijn gewaarborgd. (Zie het hoofdstuk „Installatie” [► 328].)
- Pos. 7: Het beschermplaatje moet worden gedemonteerd om op lekkage te controleren (alleen DN 100, DN 125). Neem de veiligheidsvoorschriften uit het hoofdstuk „Inbedrijfname” [► 351] in acht!

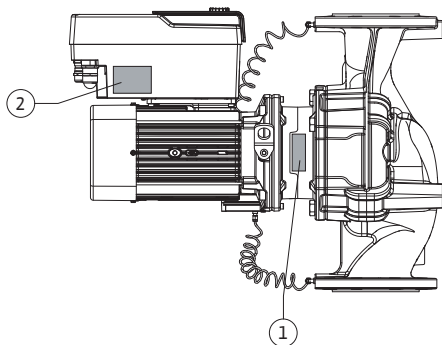


Fig. 2: Typeplaatjes

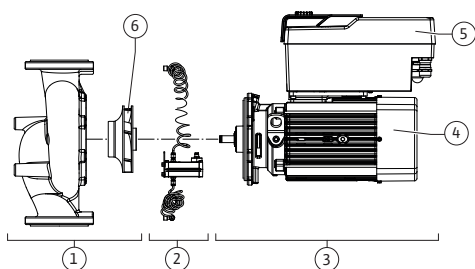


Fig. 3: Functiemodules

Typeplaatjes (Fig. 2)

1	Typeplaatje pomp	2	Typeplaatje aandrijving
---	------------------	---	-------------------------

- Op het typeplaatje van de pomp staat een serienummer. Dit moet bijvoorbeeld bij het bestellen van reserveonderdelen worden vermeld.
- Het typeplaatje van de aandrijving bevindt zich op de zijkant van de elektronica-module. De elektrische aansluiting moet worden uitgevoerd in overeenstemming met de gegevens op het typeplaatje van de aandrijving.

Functiemodules (Fig. 3)

Pos.	Omschrijving	Beschrijving
1	Hydraulische eenheid	De hydraulische eenheid bestaat uit een pomphuis en waaier.
2	Verschildruksensor	Verschildruksensor met aansluit- en bevestigingselementen
3	Aandrijving	De aandrijving bestaat uit de motor en elektronicamodule.
4	Motor	DN 32...DN 80: met geïntegreerde pomplantaarn DN 100...DN 125: lantaarnstuk van de motorflens demonteerbaar.
5	Elektronicamodule	Elektronica-eenheid
6	Waaier	

Tab. 3: Functiemodules

De motor drijft de hydraulische eenheid aan. De elektronicamodule regelt de motor.

De hydraulische eenheid is vanwege de doorlopende motoras geen montageklare module. Deze wordt bij de meeste onderhouds- en reparatiewerkzaamheden uit elkaar gehaald. Zie voor aanwijzingen met betrekking tot de onderhouds- en reparatiewerkzaamheden het hoofdstuk „Onderhoud” [► 405].

Insteekset

De waaier en het lantaarnstuk vormen samen met de motor de insteekset (Fig. 4).

De insteekset kan voor de volgende doeleinden worden losgemaakt van het pomphuis:

- De motor met de elektronicamodule moet in een andere relatieve positie ten opzichte van het pomphuis worden gedraaid.
- Er is toegang tot de waaier en mechanische afdichting nodig.
- De motor en hydraulische eenheid moeten worden gescheiden.

Het pomphuis kan daarbij in de leiding blijven.

Neem de hoofdstukken „Toegestane inbouwposities en wijziging van de componentenopstelling vóór de installatie” [► 330] en „Onderhoud” [► 405] in acht.

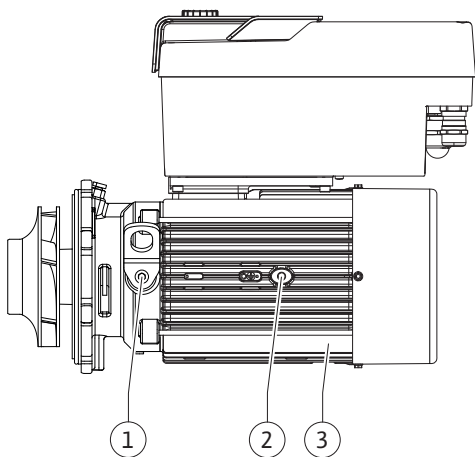


Fig. 4: Insteekset

4.1 Type-aanduiding

Voorbeeld: Yonos GIGA2.0-I 65/1-20/4,0-xx

Yonos GIGA	Pompbeschrijving
2.0	Tweede generatie

Voorbeeld: Yonos GIGA2.0-I 65/1-20/4,0-xx	
-I	Inline-enkelpomp
-D	Inline-dubbelpomp
65	Flensverbinding DN 65
1-20	Traploos instelbare gewenste hoogte 1: minimale opvoerhoogte in m 20: maximale opvoerhoogte in m bij $Q = 0 \text{ m}^3/\text{h}$
4,0	Nominaal motorvermogen in kW
-xx	Variant, bijv. R1

Tab. 4: Type-aanduiding

Zie voor een overzicht van alle productvarianten Wilo-Select/catalogus.

4.2 Technische gegevens

Eigenschap	Waarde	Opmerking
Elektrische aansluiting:		
Spanningsbereik	3~380 V...3~440 V ($\pm 10\%$), 50/60 Hz	Ondersteunde netsoorten: TN, TT, IT ¹⁾
Spanningsbereik	1~220 V – 1~240 V ($\pm 10\%$), 50/60 Hz	Ondersteunde netsoorten: TN, TT, IT ¹⁾
Vermogensbereik	3~ 0,55 kW – 4 kW	Afhankelijk van het pomptype
Vermogensbereik	1~ 0,37 kW – 1,5 kW	Afhankelijk van het pomptype
Toerentalbereik	450 tpm – 3400 tpm	Afhankelijk van het pomptype
Omgevingsvoorwaarden²⁾:		
Beschermingsklasse	IP55	EN 60529
Omgevingstemperatuur bij bedrijf min./max.	0 °C ... +50 °C	Lagere of hogere omgevingstemperaturen op aanvraag
Temperatuur bij opslag min./max.	-30 °C...+70 °C	> +60 °C voor een periode van maximaal 8 weken.
Temperatuur bij transport min./max.	-30 °C...+70 °C	> +60 °C voor een periode van maximaal 8 weken.
Relatieve luchtvochtigheid	< 95%, niet condenserend	
Opstelhoogte max.	2000 m boven zeeniveau	
Isolatieklasse	F	
Verontreinigingsgraad	2	DIN EN 61800-5-1
Motorbeveiliging	geïntegreerd	
Overspanningsbeveiliging	geïntegreerd	
Overspanningscategorie	OVC III + SPD/MOV ³⁾	Overspanningscategorie III + overspanningsbeveiliging/metaaloxide varistor
Beschermende functie stuurklemmen	Zwakstroom, galvanisch gescheiden	
Elektromagnetische compatibiliteit		
Storingsuitzending conform:	EN 61800-3:2018	Huishoudelijke omgeving (C1) ⁶⁾
Stoorvastheid conform:	EN 61800-3:2018	Industriële omgeving (C2)
Geluidsniveau ⁴⁾	$L_{pA,1m} < 68 \text{ dB (A) ref. } 20 \mu\text{Pa}$	Afhankelijk van het pomptype

Eigenschap	Waarde	Opmerking
Nominale doorlaten DN	Yonos GIGA2.0-I/ Yonos GIGA2.0-D: 32/40/50/65/80/100/125	
Leidingaansluitingen	Flens PN 16	EN 1092-2
Max. toegestane werkdruk	16 bar (tot +120 °C)	
Toegestane mediumtemperatuur min./max.	-20 °C – +120 °C	Afhankelijk van de vloeistof
Toegestane vloeistoffen ⁵⁾	Verwarmingswater conform VDI 2035 deel 1 en deel 2 Koel-/koud water Water-glycol-mengsel tot 40% vol. Water-glycol-mengsel tot 50% vol. Thermische olie Andere vloeistof	Standaarduitvoering Standaarduitvoering Standaarduitvoering Alleen bij speciale uitvoering Alleen bij speciale uitvoering Alleen bij speciale uitvoering

Tab. 5: Technische gegevens

¹⁾TN- en TT-netten met gearde fase zijn niet toegestaan.

²⁾Meer gedetailleerde, productspecifieke gegevens (zoals opgenomen vermogen, afmetingen en gewichten) vindt u in de technische documentatie, de catalogus of online via Wilo-Select.

³⁾ Over Voltage Category III + Surge Protective Device/Metall Oxid Varistor

⁴⁾Gemiddeld geluidsniveau op een ruimtelijk, balkvormig meetvlak op 1 m afstand van het pompoppervlak conform NEN-EN-ISO 3744.

⁵⁾Meer informatie over goedgekeurde vloeistof vindt u in de paragraaf 'Vloeistof'.

⁶⁾ Bij pomptypes DN 100 en DN 125 met motorvermogens van 2,2 en 3 kW kunnen onder ongunstige omstandigheden EMC-onregelmatigheden optreden bij toepassing in huishoudelijke omgevingen (C1) met een laag elektrisch vermogen in het geleide bereik. Neem in dit geval contact op met WIL0 SE om samen een snelle en geschikte uitschakelfunctie te vinden.

Uitgebreide gegevens CH	Toegestane vloeistoffen
Verwarmingspompen	Verwarmingswater (conform VDI 2035/VdTÜV Tch 1466/CH: conform SWKI BT 102-01) ... Geen zuurstofbindmiddelen, geen chemische afdichtingsmiddelen (zorg ervoor dat de installatie corrosiebestendig gesloten is volgens VDI 2035 (CH: SWKI BT 102-01); on-dichte plaatsen moeten worden gerepareerd).

Media

Water-glycol-mengsels of vloeistof met een andere viscositeit dan zuiver water verhogen het opgenomen vermogen van de pomp. Gebruik alleen mengsels met corrosiebeschermingsinhibitoren. **Neem de betreffende gegevens van de fabrikant in acht!**

- De vloeistof dient vrij van sedimenten te zijn.
- Bij gebruik van andere vloeistoffen is toestemming van Wilo vereist.
- Mengsels met een glycolaandeel van > 10% beïnvloeden de Δp -v-karakteristiek en de berekening van de doorstroming.
- Over het algemeen is de standaardafdichting/standaard mechanische afdichting onder normale omstandigheden van de installatie compatibel met het medium. Bijzondere omstandigheden vereisen mogelijk speciale afdichtingen, bijvoorbeeld:
 - vaste stoffen, oliën of EPDM-aantastende stoffen in het medium,
 - lucht in het systeem e.d.

Neem het veiligheidsinformatieblad voor het te transporteren medium in acht!

**LET OP**

Als er water-glycol-mengsels worden gebruikt, wordt over het algemeen het gebruik van een S1-variant met bijbehorende mechanische afdichting aanbevolen.

4.3 Leveringsomvang

- Pomp
- Inbouw- en bedieningsvoorschriften en conformiteitsverklaring

**LET OP**

Af fabriek zijn gemonteerd:
 Kabelschroefverbinding M25 voor de netaansluiting en kabelschroefverbinding M20 voor de kabel van de verschilddruksensor/de dubbelpompcommunicatie.
 Alle verdere vereiste kabelschroefverbindingen M20 moeten ter plaatse ter beschikking worden gesteld.

4.4 Toebehoren

Het toebehoren moet apart worden besteld.

- 3 consoles met bevestigingsmateriaal voor de fundatieplaat
- Blindflens voor huis van dubbelpomp
- CIF-module PLR voor koppeling aan PLR/interfaceconverteer
- CIF-module LON voor koppeling aan het LONWORKS-netwerk
- CIF-module BACnet
- CIF-module Modbus
- CIF-module CANopen
- CIF-module Ethernet Multiprotocol (Modbus TCP, BACnet/IP)
- Aansluiting M12 RJ45 CIF-Ethernet (voor enkelvoudige scheiding van de gevevenskabelverbinding in geval van onderhoud)
- Set kabelschroefverbinding
- Verschilddruksensor 2...10 V
- Verschilddruksensor 4 – 20 mA

Voor een gedetailleerde lijst zie catalogus en documentatie voor reserveonderdelen.

**LET OP**

CIF-modules mogen enkel worden aangesloten als de pomp spanningsvrij is.

5 Transport en opslag
5.1 Verzending

De pomp wordt af fabriek in een doos verpakt of op een pallet bevestigd en beschermd tegen stof en vocht geleverd.

5.2 Transportinspectie

Controleer de levering onmiddellijk op schade en volledigheid. Aanwezige schade moet op de vrachtpapieren vermeld worden! Meld gebreken nog op de dag van ontvangst bij de transportonderneming of bij de fabrikant. Later ingediende claims kunnen niet meer in behandeling worden genomen.

Verwijder de verpakking pas op de werkplek om de pomp tijdens het transport te beschermen tegen beschadiging.

5.3 Opslag**VOORZICHTIG****Beschadiging door onjuiste omgang met het product bij transport en opslag!**

Bescherm het product bij transport en opslag tegen vocht, vorst en mechanische beschadiging.

Sticker op de leidingaansluitingen laten zitten, zodat er geen vuil of andere vreemde voorwerpen in het pomphuis terechtkomen.

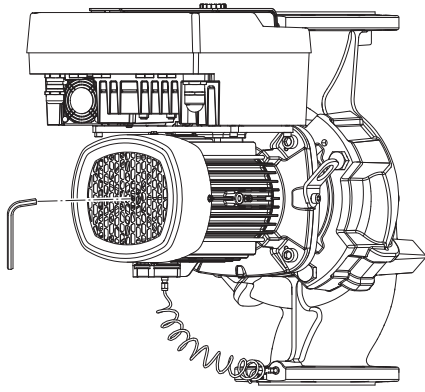


Fig. 5: Draaien van de as

Draai de pompas eenmaal per week met een steeksleutel (zie Fig. 5) om de vorming van groeven op de lagers en vastkleven te voorkomen.

Informeer bij Wilo welke conserveringsmaatregelen moeten worden genomen wanneer een langere opslagtijd noodzakelijk is.



WAARSCHUWING

Gevaar voor letsel door verkeerd transport!

Indien de pomp op een later tijdstip opnieuw wordt vervoerd, moet deze op een voor het transport veilige manier worden verpakt. Gebruik daarvoor de originele of een gelijkwaardige verpakking.

Beschadigde transportogen kunnen afbreken en tot ernstig letsel leiden. Controleer altijd of de transportogen zijn beschadigd en of ze goed zijn bevestigd.

5.4 Transport voor installatie-/demontage-doelinden

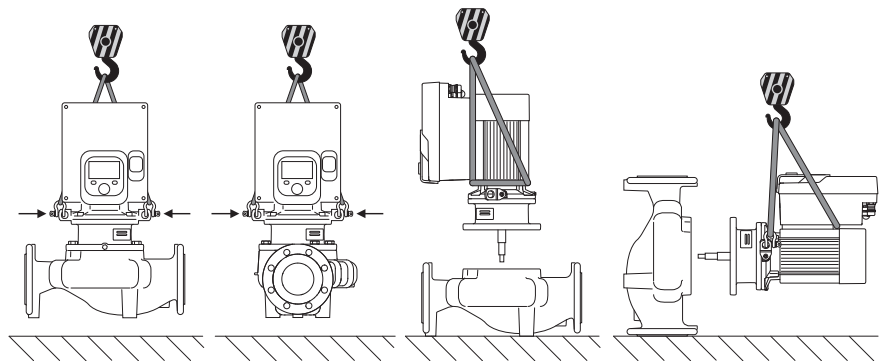


Fig. 6: Hijsrichting enkelpomp

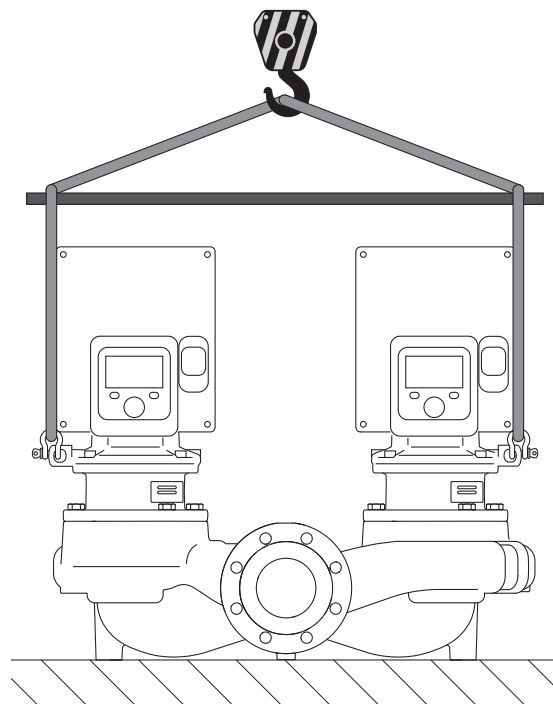


Fig. 7: Hijsrichting dubbelpomp

Het transport van de pomp moet met goedgekeurd hijswerktuigen (takel, kraan etc.) worden uitgevoerd. Deze moeten worden bevestigd aan de transportogen op de motorflens. Schuif, indien nodig, hijslussen onder de adapterplaat (Fig. 6/7). Beveilig de pomp tegen wegglijden.



WAARSCHUWING

Beschadigde transportogen kunnen afbreken en tot ernstig letsel leiden.

- Controleer altijd of de transportogen zijn beschadigd en of ze goed zijn bevestigd.



LET OP

De transportogen kunnen overeenkomstig de hijsrichting worden gezwenkt/ge-draaid om de verdeling van het gewicht te verbeteren.

Draai de bevestigingsschroeven daarvoor los en draai ze weer aan!



GEVAAR

Levensgevaar door vallende onderdelen!

De pomp zelf en onderdelen van de pomp kunnen een zeer hoog eigen gewicht hebben. Door vallende onderdelen bestaat het gevaar van snijden, beknellen, stoten of slaan, hetgeen kan leiden tot de dood.

- Altijd geschikte hijsmiddelen gebruiken en de onderdelen borgen tegen vallen.
- Nooit onder zwevende lasten staan.
- Bij opslag en transport en vóór alle installatie- en montagewerkzaamheden moet voor een veilige plaats en stabiele stand van de pomp worden gezorgd.



WAARSCHUWING

Een onbeveiligde opstelling van de pomp kan letsel veroorzaken!

De voeten met draadboringen dienen voor de bevestiging. In vrije stand staat de pomp mogelijk niet stevig genoeg.

- Zet de pomp nooit onbeveiligd op de pompvoeten neer.

VOORZICHTIG

Als de pomp ondeskundig aan de elektronikamodule wordt gehesen, kan dit tot schade aan de pomp leiden.

- Hijs de pomp nooit aan de elektronikamodule.

6 Installatie

6.1 Personeelskwalificatie

- Installatie-/demontagewerkzaamheden: De monteur moet een opleiding hebben gevolgd voor de omgang met de noodzakelijke gereedschappen en bevestigingsmaterialen.

6.2 Plichten van de gebruiker

- Neem nationale en regionale voorschriften in acht!
- Neem de lokaal geldende voorschriften voor ongevalpreventie en veiligheid van de beroepsverenigingen in acht.
- Stel de beschermingsuitrusting ter beschikking en zorg ervoor dat deze door het personeel wordt gedragen.
- Alle voorschriften voor het werken met zware lasten in acht nemen.

6.3 Veiligheid

**GEVAAR**

De duurmagneetrotor binnenin de pomp kan bij demontage levensgevaarlijk zijn voor personen met medische implantaten (bijv. een pacemaker).

- Volg de algemene richtlijnen die gelden voor de omgang met elektrische apparaten!
- Motor niet openen!
- Laat de demontage en installatie van de rotor uitsluitend door de Wilo-service-dienst uitvoeren! Personen met een pacemaker mogen dergelijke werkzaamheden **niet** uitvoeren!

**GEVAAR****Levensgevaar door het ontbreken van veiligheidsvoorzieningen!**

Als veiligheidsvoorzieningen van de elektronicamodule of in het bereik van de koppeling/motor ontbreken, kunnen een elektrische schok of het aanraken van draaiende onderdelen levensgevaarlijk letsel veroorzaken.

- Monteer vóór de inbedrijfname weer de eerder gedemonteerde veiligheidsvoorzieningen, zoals het deksel van de elektronicamodule en koppelingsbeveiligingen!

**GEVAAR****Levensgevaar door niet gemonteerde elektronicamodule!**

Op de motorcontacten kan levensgevaarlijke spanning aanwezig zijn!

Het normale bedrijf van de pomp is enkel met gemonteerde elektronicamodule toegestaan.

- Sluit de pomp nooit aan en gebruik deze ook niet als de elektronicamodule niet is gemonteerd!

**GEVAAR****Levensgevaar door vallende onderdelen!**

De pomp zelf en onderdelen van de pomp kunnen een zeer hoog eigen gewicht hebben. Door vallende onderdelen bestaat het gevaar van snijden, beknellen, stoten of slaan, hetgeen kan leiden tot de dood.

- Altijd geschikte hijsmiddelen gebruiken en de onderdelen borgen tegen vallen.
- Nooit onder zwevende lasten staan.
- Bij opslag en transport en vóór alle installatie- en montagewerkzaamheden moet voor een veilige plaats en stabiele stand van de pomp worden gezorgd.

**WAARSCHUWING****Letsel door sterke magnetische krachten!**

Het openen van de motor veroorzaakt grote, plotseling optredende magnetische krachten. Deze kunnen tot ernstige verwondingen leiden door snijden, beknellen of stoten.

- Motor niet openen!

**WAARSCHUWING****Heet oppervlak!**

De volledig pomp kan zeer heet worden. Er bestaat gevaar voor brandwonden!

- Laat de pomp vóór alle werkzaamheden afkoelen!



WAARSCHUWING

Gevaar voor verbranding!

Bij hoge mediumtemperaturen en systeemdruk de pomp eerst laten afkoelen en de installatie drukloos maken.

VOORZICHTIG

Beschadiging van de pomp door oververhitting!

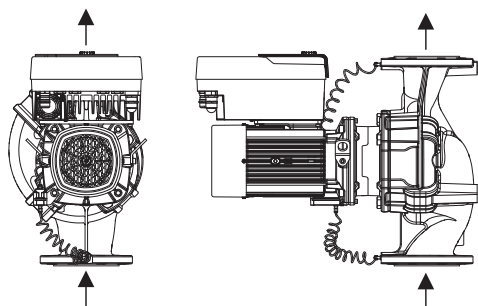
De pomp mag niet langer dan 1 minuut zonder doorstroming draaien. Door de opgehoopte energie ontstaat hitte, die de as, waaier en mechanische afdichting kan beschadigen.

- Zorg ervoor dat de minimale volumestroom Q_{\min} niet wordt onderschreden.

Geschatte berekening van Q_{\min} :

$$Q_{\min} = 10\% \times Q_{\max. \text{ pomp}} \times \text{werkelijk toerental/max. toerental}$$

6.4 Toegestane inbouwposities en wijziging van de componentenopstelling vóór de installatie



De af fabriek voormonteerde componentenopstelling relatief ten opzichte van het pomphuis (zie Fig. 8) kan, indien nodig, ter plaatse worden gewijzigd. Dit kan bijvoorbeeld nodig zijn om:

- de pompontluchting te waarborgen;
- een betere bediening mogelijk te maken;
- ontoelaatbare inbouwposities te vermijden (motor en/of elektronikamodule wijzen omlaag).

In de meeste gevallen volstaat het draaien van de insteekset relatief aan het pomphuis. De mogelijke opstelling van de componenten is afhankelijk van de toegestane inbouwposities.

Fig. 8: Opstelling van de componenten bij levering

6.4.1 Toegestane inbouwposities met horizontale motoras

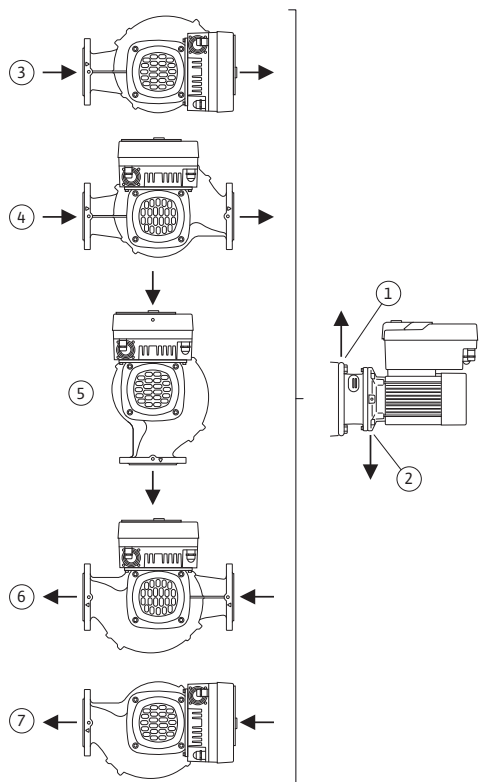


Fig. 9: Toegestane inbouwposities met horizontale motoras

6.4.2 Toegestane inbouwposities met verticale motoras

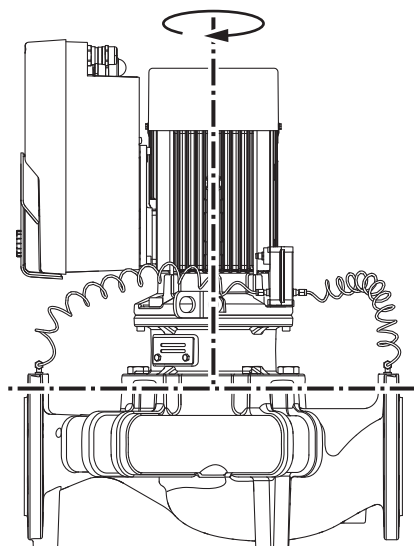


Fig. 10: Toegestane inbouwposities met verticale motoras

6.4.3 Draaien van de insteekset

De toegestane inbouwposities met horizontale motoras en elektronikamodule naar boven gericht (0°) zijn in Fig. 9 weergegeven.

Elke inbouwpositie behalve "Elektronicamodule naar beneden" (-180°) is toegestaan. De ontluchting van de pomp is alleen gewaarborgd als het ontluchtingsventiel omhoog wijst (Fig. 9, pos. 1).

Alleen in deze positie (0°) kan het condensaat gericht worden afgevoerd via aanwezige boorgaten, het pomplantaarstuk en de motor (Fig. 9, pos. 2).

Pos. 3 en pos. 7 zijn bij de Yonos GIGA2.0-I/-D DN 32 – DN 80 niet mogelijk.

De toegestane inbouwposities met verticale motoras zijn in Fig. 10 weergegeven.

Elke inbouwpositie behalve "Motor naar beneden" is toegestaan.

De insteekset kan, relatief ten opzichte van het pomphuis, in verschillende posities worden opgesteld.

- DN 32 – DN 80: acht verschillende posities (8x45°)
- DN 100 – DN 125: vier verschillende posities (4x45°)

Bij dubbelpompen kunnen de beide insteeksets niet naar elkaar toe draaien ten opzichte van de draaiassen vanwege de afmetingen van de elektronikamodule.

De insteekset bestaat uit een waaier, lantaarstuk en motor met elektronikamodule.

Draaien van de insteekset relatief ten opzichte van het pomphuis



LET OP

Om de montagewerkzaamheden te vergemakkelijken, kan het handig zijn om de pomp in de leiding te installeren. De pomp mag daarbij niet elektrisch zijn aangesloten en de pomp en installatie mogen niet zijn gevuld.

1. Laat 2 transportogen (Fig. I, pos. 30) op de motorflens zitten.
2. Bevestig de insteekset (Fig. 4) ter beveiliging met geschikte hijsmiddelen aan de transportogen. Leg een riemlus overeenkomstig Fig. 6 om de motor en adapter van de elektronicamodule om te voorkomen dat de eenheid kantelt. Voorkom dat de elektronicamodule wordt beschadigd bij het bevestigen.
3. Draai de schroeven (Fig. I/II, pos. 29) los en verwijder deze.

**LET OP**

Gebruik, afhankelijk van het type, een moersleutel, hoeksleutel of steeksleutel met kogelkop om de schroeven eruit te draaien (Fig. I/II, pos. 29).

4. Draai de schroef (Fig. I, pos. 29, Fig. II, pos. 10) los om het fixatieplaatje van de verschilddruksensor (Fig. I, pos. 13) los te maken van de motorflens. Laat de verschilddruksensor (Fig. I, pos. 8) met fixatieplaatje (Fig. I, pos. 13) aan de drukmeetleidingen (Fig. I, pos. 7) hangen. Koppel de aansluitkabel van de verschilddruksensor in de elektronicamodule los.

VOORZICHTIG**Materiële schade door verbogen of geknikte drukmeetleidingen.**

Ondeskundige hantering kan de drukmeetleiding beschadigen.

Verbuig of knik de drukmeetleidingen niet als de insteekset wordt gedraaid.

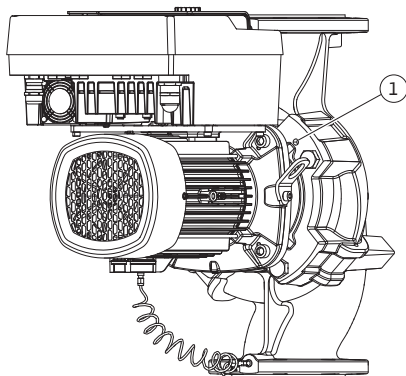


Fig. 11: Afdrukken van de insteekset via draadboringen (DN 100...DN 125)

5. Verwijder de insteekset (zie Fig. 4) van het pomphuis. Draai daarvoor alle schroeven los (DN 32...DN 80: Fig. I, pos. 29; DN 100...DN 125: Fig. II, pos. 29). De insteekset van het pomphuis afdrukken. Bij DN 80...DN 125 daarvoor de twee draadboringen (Fig. 11, pos. 1) gebruiken. Draai M10-schroeven met een geschikte lengte in de draadboringen om de zitting los te maken.

**LET OP**

Let bij de volgende stappen telkens op het voor het betreffende schroefdraadtype voorgeschreven aandraaimoment! Zie daarvoor de tabel 'Schroeven en aandraaimomenten' [► 335].

6. Als de O-ring is verwijderd, maak de O-ring (Fig. I, pos. 19) dan vochtig en leg deze in het pomphuis (DN 32...DN 80) of in het lantaarnstuk (DN 100...DN 125).

**LET OP**

Let er altijd op dat de O-ring (Fig. I, pos. 19) niet verdraaid wordt gemonteerd of bij de installatie wordt gekneld.

7. Leid de insteekset (Fig. 4) in de gewenste positie in het pomphuis.
8. Draai de schroeven (Fig. I/II, pos. 29) er gelijkmatig kruiselings in, maar draai ze nog niet vast.

VOORZICHTIG**Beschadiging door ondeskundige hantering!**

Als de schroeven er verkeerd worden ingedraaid, kan dit ertoe leiden dat de as moeilijker draait.

Controleer tijdens het indraaien van de schroeven de draaibaarheid van de as met een steeksleutel op de koelwaaier van de motor (Fig. 5). Draai de schroeven, indien nodig, nog een keer los en draai ze opnieuw gelijkmatig kruislings vast.

9. Klem het fixatieplaatje (Fig. I, pos. 13) van de verschildruksensor onder een van de schroefkoppen (Fig. I, pos. 29 en Fig. II, pos. 10) tegenover de elektronikamodule vast. Zorg voor een optimale situatie bij het plaatsen van de capillaire buizen en kabel van de verschildruksensor. Draai daarna de schroeven (Fig. I, pos. 29 en Fig. II, pos. 10) vast.
10. Sluit de aansluitkabel van de verschildruksensor (Fig. I, pos. 8) weer aan.
11. Zet de transportogen die in stap 1 zijn verplaatst (Fig. I, pos. 30) weer terug. Buig, om de verschildruksensor weer aan te brengen, de drukmeetleidingen minimaal en gelijkmatig in een geschikte positie. Daarbij de bereiken op de klemverbindingen niet vervormen. Voor een optimale geleiding van de drukmeetleidingen kan de verschildruksensor van het fixatieplaatje (Fig. I, pos. 13) worden gescheiden, 180° rond de lengteas worden gedraaid en weer worden gemonteerd.

**LET OP**

Als de verschildruksensor wordt gedraaid, let er dan op dat de druk- en zuigzijde op de verschildruksensor niet worden verwisseld!

Zie voor meer informatie over de verschildruksensor het hoofdstuk „Elektrische aansluiting” [► 340].

6.4.4 Draaien van de aandrijving (DN 100, DN 125)

De aandrijving bestaat uit de motor en elektronikamodule.

Draaien van de aandrijving relatief ten opzichte van het pomphuis

De positie van het lantaarnstuk blijft hetzelfde, het ontluichtingsventiel wijst omhoog.

**LET OP**

Voor de volgende stappen moet de mechanische afdichting worden gedemonteerd. In een enkel geval kan dit leiden tot beschadigingen aan de mechanische afdichting en de O-ring van het lantaarnstuk. Aanbevolen wordt om een serviceset voor de mechanische afdichting te bestellen voordat u de aandrijving draait. Een onbeschadigde mechanische afdichting kan opnieuw worden gebruikt.

1. Laat 2 transportogen (Fig. I, pos. 30) op de motorflens zitten.
2. Bevestig de aandrijving ter beveiliging met geschikte hijsmiddelen aan de transportogen. Leg een riemlus om de motor om te voorkomen dat de eenheid kantelt. Voorkom dat de elektronikamodule wordt beschadigd bij het bevestigen (Fig. 6/7).
3. Wanneer opnieuw wordt uitgelijnd, kan het nodig zijn het fixatieplaatje om te keren voor het bevestigen van de verschildruksensor. Draai daarvoor de beide schroeven (Fig. I, pos. 13) van het fixatieplaatje los en haal ze eruit.
4. Maak de schroeven (Fig. II, pos. 29) los en verwijder deze.

**LET OP**

Gebruik, afhankelijk van het type, een moersleutel, hoeksleutel of steeksleutel met kogelkop om de schroeven eruit te draaien (Fig. II, pos. 29).

5. Druk de insteekset (zie Fig. 4) van het pomphuis af. Gebruik daarvoor de twee draadboringen (zie Fig. 11). Draai M10-schroeven met een geschikte lengte in de draadboringen om de zitting los te maken.

6. Leg de insteekset incl. de gemonteerde elektronica-module op een geschikte werkplek neer en beveilig deze.
7. Maak de twee onverliesbare schroeven aan het beschermplaatje (Fig. II, pos. 27) los en verwijder het beschermplaatje.
8. Steek een moersleutel sleutelwijdte 27 mm in het lantaarnvenster en houd de as aan de sleutelvlakken vast (Fig. II, pos. 16). Draai de waaiermoer (Fig. II, pos. 22) eruit. Verwijder de waaier (Fig. II, pos. 21) met een aftrekker van de as.
9. Draai de schroef (Fig. II, pos. 10) los om het fixatieplaatje van de verschildruksensor (Fig. I, pos. 13) los te maken van de motorflens. Laat de verschildruksensor (Fig. I, pos. 8) met fixatieplaatje (Fig. I, pos. 13) aan de drukmeetleidingen (Fig. I, pos. 7) hangen. Koppel de aansluitkabel van de verschildruksensor in de elektronica-module los.
10. Maak de schroeven (Fig. II, pos. 10 en pos. 10a) los en verwijder deze.
11. Maak het lantaarnstuk met een tweearmige aftrekker (universele aftrekker) los van de motorcentring en trek dit van de as. De mechanische afdichting (Fig. I, pos. 25) wordt dan tegelijk verwijderd. Vermijden dat het lantaarnstuk kantelt.
12. Als de mechanische afdichting is beschadigd, druk dan de tegenring (Fig. I, pos. 26) van de mechanische afdichting uit de zitting in het lantaarnstuk. Nieuwe tegenring in het lantaarnstuk zetten.



LET OP

Let bij de volgende stappen telkens op het voor het betreffende schroefdraadtype voorgeschreven aandraaimoment! Zie daarvoor de tabel 'Schroeven en aandraaimomenten' [► 335].

13. Schuif het lantaarnstuk voorzichtig over de as en plaats het in de gewenste uitrichting ten opzichte van de motorflens. Let daarbij op de toegestane inbouwposities van de componenten. Bevestig het lantaarnstuk met de schroeven (Fig. II, pos. 10 en pos. 10a) op de motorflens. Draai de schroef voor het fixatieplaatje (Fig. II, pos. 10) slechts licht vast.
14. Schuif een onbeschadigde of nieuwe mechanische afdichting (Fig. I, pos. 25) op de as.
15. Steek een moersleutel sleutelwijdte 27 mm in het lantaarnvenster om de waaier te monteren en houd de as aan de sleutelvlakken vast (Fig. II, pos. 16).
16. Monteer de waaier met de borgring en de moer. Voorkom beschadigingen van de mechanische afdichting door kanteling.
17. Houd de as vast en draai de waaiermoer met het voorgeschreven aandraaimoment vast (zie de tabel 'Schroeven en aandraaimomenten' [► 335]).
18. Verwijder de steeksleutel en monteer het beschermplaatje (Fig. II, pos. 27) weer.
19. Als de O-ring is beschadigd: Maak de groef van het lantaarnstuk schoon en plaats de nieuwe o-ring (Fig. II, pos. 19).
20. Bevestig de insteekset ter beveiliging met geschikte hijsmiddelen aan de transportogen. Leg een riemlus om de motor om te voorkomen dat de eenheid kantelt. Voorkom dat de elektronica-module wordt beschadigd bij het bevestigen (Fig. 6/7).
21. Leid de insteekset (Fig. 4) met het ontluichtingsventiel omhoog in het pomphuis. Let daarbij op de toegestane inbouwposities van de componenten.
22. Draai de schroeven (Fig. II, pos. 29) vast.
23. Trek de verschildruksensor (Fig. I, pos. 8) voorzichtig naar de daarvoor bestemde plek en draai deze. Pak hiervoor de capillaire buizen (Fig. I, pos. 7) bij de wartel van de verschildruksensor vast. Let op een gelijkmatige vervorming van de capillaire buizen. Bevestig de verschildruksensor op een van de schroeven op het fixatieplaatje (Fig. I, pos. 13). Schuif het fixatieplaatje onder de kop van één van de schroeven (Fig. II, pos. 10). Draai de schroef (Fig. II, pos. 10) definitief vast.
24. Sluit de aansluitkabel van de verschildruksensor weer aan.
25. Zet de transportogen die in stap 1 zijn verplaatst (Fig. I, pos. 30) weer terug.

Aandraaimomenten

Onderdeel	Fig./pos. schroef (moer)	Schroef-draad	Aandraaimoment Nm $\pm 10\%$ (indien niet anders aangegeven)	Montageaanwijzingen
Transportogen	Fig. I, pos. 30	M8	20	
Insteekset voor het pomphuis voor DN 32... DN 80	Fig. I, pos. 29	M6	10	Gelijkmatig kruislings aantrekken.
Insteekset voor het pomphuis voor DN 100... DN 125	Fig. II, pos. 29	M16	100	Gelijkmatig kruislings aantrekken.
Lantaarnstuk	Fig. II, pos. 10a Fig. II, pos. 10	M6 M12	7 70	Kleine schroeven eerst
Waaier gietijzer (DN 100... DN 125)	Fig. II, pos. 21	M12	60	Vet de schroefdraad in met Molykote® P37. Houd de as tegen met een moersleutel van 27 mm.
Beschermplaatje	Fig. I, pos. 27	M5	3.5	Ringen tussen beschermplaatje en lantaarnstuk
Verschildruk-sensor	Fig. I, pos. 8	Speciale schroef	2	
Schroefverbinding capillaire buis naar het pomphuis 90°	Fig. I, pos. 5	R 1/8" meting	Handvast, passend uitgelijnd	Monteren met WEICONLOCK AN 305-11
Schroefverbinding capillaire buis naar het pomphuis 0°	Fig. I, pos. 5	R 1/8" meting	Handvast	Monteren met WEICONLOCK AN 305-11
Schroefverbinding capillaire buis, wartelmoer 90°	Fig. I, pos. 6	M8x1 messing vernikkeld	10	Alleen vernikkelde moeren (CV)
Schroefverbinding capillaire buis, wartelmoer 0°	Fig. I, pos. 6	M6x0,75 messing vernikkeld	4	Alleen vernikkelde moeren (CV)
Schroefverbinding capillaire buis, wartelmoer op de verschildruk-sensor	Fig. I, pos. 9	M6x0,75 messing blank	2.4	Alleen blanke messing moeren
Motoradapter voor elektronicamodule	Fig. I, pos. 4	M6	9	

Tab. 6: Bouten en aandraaimomenten

6.5 Installatie voorbereiden



GEVAAR

Levensgevaar door vallende onderdelen!

De pomp zelf en onderdelen van de pomp kunnen een zeer hoog eigen gewicht hebben. Door vallende onderdelen bestaat het gevaar van snijden, beknellen, stoten of slaan, hetgeen kan leiden tot de dood.

- Altijd geschikte hijsmiddelen gebruiken en de onderdelen borgen tegen vallen.
- Nooit onder zwevende lasten staan.
- Bij opslag en transport en vóór alle installatie- en montagewerkzaamheden moet voor een veilige plaats en stabiele stand van de pomp worden gezorgd.



WAARSCHUWING

Gevaar voor persoonlijk letsel en materiële schade door ondeskundige hantering!

- Zet het pompaggregaat nooit op losse of niet dragende oppervlakken.
- Spoel, indien nodig, het leidingsysteem door. Vuil kan de werking van de pomp beperken.
- Begin pas met installeren nadat alle las- en soldeerwerkzaamheden en het eventueel benodigde doorspoelen van het leidingsysteem zijn beëindigd.
- Houd een axiale minimumafstand van 400 mm tussen de wand en ventilatorkap van de motor aan.
- Zorg voor een vrije luchttoevoer naar het koellichaam van de elektronicamodule.

- Installeer de pomp beschermd tegen weersinvloeden in een vorst-/stofvrije, goed geventileerde en niet-explosieve omgeving. Neem de voorschriften in het hoofdstuk 'Beoogd gebruik' [► 320] in acht!
- Monteer de pomp op een goed toegankelijke plaats. Dit maakt een latere controle, onderhoud (bijv. vervangen van de mechanische afdichting) of vervanging mogelijk.
- Installeer boven de opstelplaats van grote pompen een voorziening voor het aanbrengen van een hijswerktuig. Totaalgewicht van de pomp: zie de catalogus of het gegevensblad.



WAARSCHUWING

Letsel en materiële schade door ondeskundige hantering!

Op het motorhuis gemonteerde transportogen kunnen afbreken bij een te hoog draaggewicht. Dit kan tot zeer ernstig letsel en materiële schade aan het product leiden!

- Vervoer nooit de hele pomp met behulp van de op het motorhuis bevestigde transportogen.
- Gebruik de op het motorhuis bevestigde transportogen nooit voor het losmaken of eruit trekken van de insteekset.

- Hijs de pomp alleen met toegelaten hijswerktuigen (bijv. takel, kraan). Zie ook het hoofdstuk „Transport en opslag”.
- Op het motorhuis gemonteerde transportogen zijn uitsluitend toegestaan voor het transport van de motor!



LET OP

Maak latere werkzaamheden aan het aggregaat gemakkelijk!

- Monteer afsluitkranen voor en na de pomp, zodat niet de hele installatie geleegd hoeft te worden.

VOORZICHTIG**Materiële schade door turbine- en generatorbedrijf!**

Als er vloeistof in de stroomrichting of tegen de stroomrichting in door de pomp stroomt, dan kan dit onherstelbare schade aan de aandrijving veroorzaken.

Bouw aan de perszijde van elke pomp een terugslagklep in!

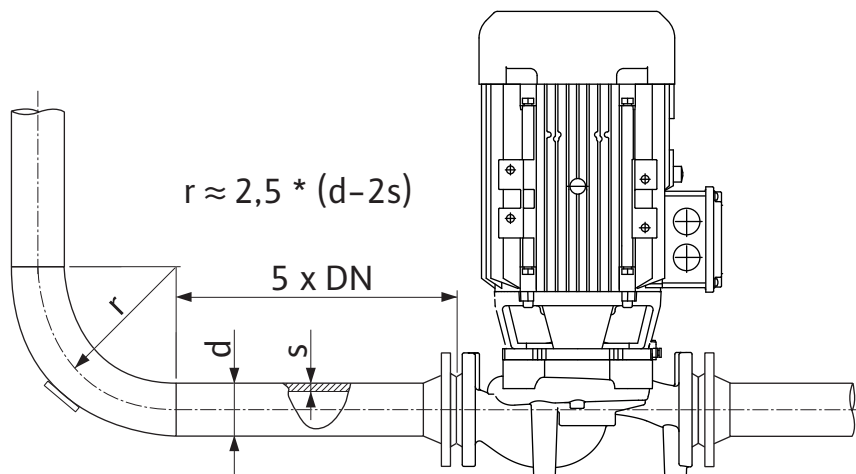


Fig. 12: Stabiliseringszone voor en achter de pomp

**LET OP****Voorkom stromingscavitatie!**

- Voorzie voor en achter de pomp in een stabiliseringszone in de vorm van een rechte leiding. De lengte van deze stabiliseringszone moet minimaal 5 keer de nominale diameter van de pompflens bedragen.

- Monteer leidingen en pomp vrij van mechanische spanningen.
- Bevestig de leidingen zo dat het gewicht van de leidingen niet door de pomp wordt gedragen.
- Voordat de leidingen worden aangesloten, moet de installatie worden gereinigd en gespoeld.
- De stroomrichting moet overeenkomen met de pijl op de pompflens.
- Het ontluchtingsventiel op het lantaarnstuk (Fig. I, pos. 28) moet bij een horizontale motoras altijd omhoog wijzen (Fig. 9, pos. 1). Bij verticale motoras is elke oriëntering toegestaan. Zie ook het hoofdstuk „Toegestane inbouwposities”.
- Lekkages bij de klemringkoppeling (Fig. I, pos. 5/9) kunnen ontstaan door het transport (bijv. plaatsing) en omgaan met de pomp (draaien van de aandrijving, aanbrengen van isolatie). Door de klemringkoppeling een kwartslag door te draaien, wordt de lekkage verholpen.

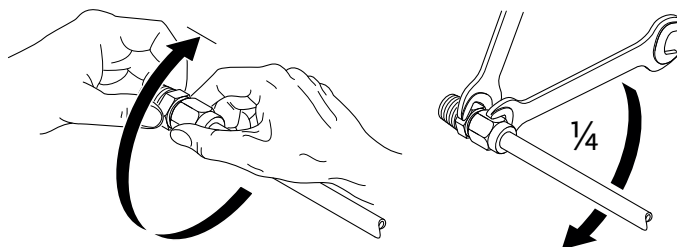


Fig. 13: Klemringkoppeling een kwartslag doordraaien

6.5.1 Toegestane krachten en momenten aan de pompflenzen

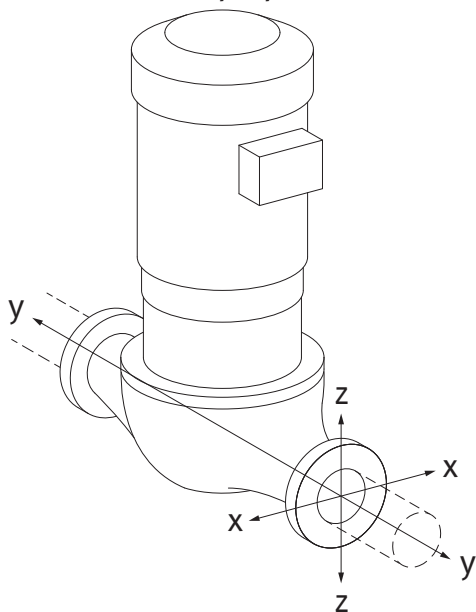


Fig. 14: Belastinggeval 16A, EN ISO 5199, bijlage B

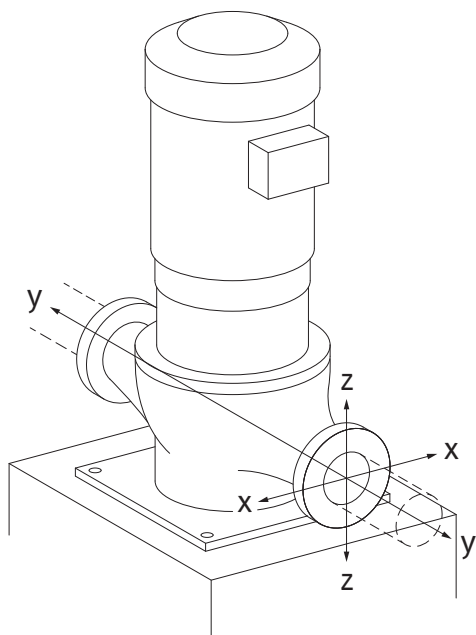


Fig. 15: Belastinggeval 17A, EN ISO 5199, bijlage B

Pomp in leiding hangend, geval 16A (Fig. 14)

DN	Krachten F [N]				Momenten M [Nm]			
	F _x	F _y	F _z	Σ Krachten F	M _x	M _y	M _z	Σ Momenten M
32	450	525	425	825	550	375	425	800
40	550	625	500	975	650	450	525	950
50	750	825	675	1300	700	500	575	1025
65	925	1050	850	1650	750	550	600	1100
80	1125	1250	1025	1975	800	575	650	1175
100	1500	1675	1350	2625	875	625	725	1300
125	1775	1975	1600	3100	1050	750	950	1525

Druk- en zuigflens

DN	Krachten F [N]				Momenten M [Nm]			
	F _x	F _y	F _z	Σ Krachten F	M _x	M _y	M _z	Σ Momenten M
32	450	525	425	825	550	375	425	800
40	550	625	500	975	650	450	525	950
50	750	825	675	1300	700	500	575	1025
65	925	1050	850	1650	750	550	600	1100
80	1125	1250	1025	1975	800	575	650	1175
100	1500	1675	1350	2625	875	625	725	1300
125	1775	1975	1600	3100	1050	750	950	1525

Waarden conform NEN-EN-ISO 5199 – klasse II (2002) – bijlage B

Tab. 7: Toegestane krachten en momenten op de pompflenzen in een verticale leiding

Verticale pomp op pompvoeten, geval 17A (Fig. 15)

DN	Krachten F [N]				Momenten M [Nm]			
	F _x	F _y	F _z	Σ Krachten F	M _x	M _y	M _z	Σ Momenten M
32	338	394	319	619	300	125	175	550
40	413	469	375	731	400	200	275	700
50	563	619	506	975	450	250	325	775
65	694	788	638	1238	500	300	350	850
80	844	938	769	1481	550	325	400	925
100	1125	1256	1013	1969	625	375	475	1050
125	1775	1481	1200	2325	800	500	700	1275

Waarden conform NEN-EN-ISO 5199 – klasse II (2002) – bijlage B

Tab. 8: Toegestane krachten en momenten op de pompflenzen in een horizontale leiding

Indien niet alle werkende lasten de maximaal toegestane waarden bereiken, mag een van deze lasten de algemene grenswaarde overschrijden. Onder voorwaarde dat er aan de volgende extra voorwaarden wordt voldaan:

- Alle componenten van een kracht of een moment bereiken hoogstens het 1,4-voudige van de maximaal toegestane waarde.
- De krachten en momenten die op elke flens inwerken, voldoen aan de voorwaarden van de compensatievergelijking.

$$\left(\frac{\sum |F|_{\text{effectieve}}}{\sum |F|_{\text{max. permitted}}} \right)^2 + \left(\frac{\sum |M|_{\text{effectieve}}}{\sum |M|_{\text{max. permitted}}} \right)^2 \leq 2$$

Fig. 16: Compensatievergelijking

Σ F_{effectief} en Σ M_{effectief} zijn de aritmetische sommen van de effectieve waarden van beide pompflenzen (ingang en uitlaat). Σ F_{max. permitted} en Σ M_{max. permitted} zijn de aritmetische sommen van de maximaal toegestane waarden van beide pompflenzen (ingang en uitlaat). De algebraïsche voortekens Σ F en Σ M worden niet meegenomen in de compensatievergelijking.

Invloed van materiaal en temperatuur

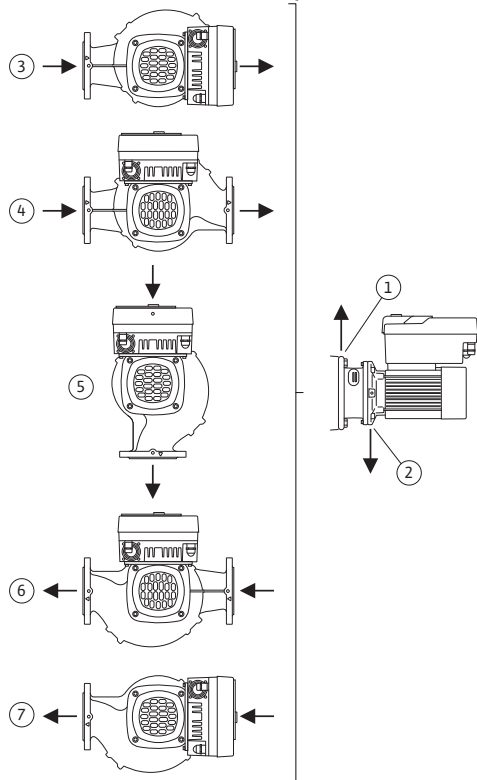
De maximaal toegestane krachten en momenten gelden voor het basismateriaal gietijzer en voor een temperatuuruitgangswaarde van 20 °C. Voor hogere temperaturen moeten de waarden als volgt worden gecorrigeerd, afhankelijk van de verhouding van de elasticiteitsmodulus:

$$E_{t, \text{gietijzer}} / E_{20, \text{gietijzer}}$$

$E_{t, \text{GG}}$ = elasticiteitsmodule gietijzer bij de gekozen temperatuur

$E_{20, \text{GG}}$ = elasticiteitsmodule gietijzer bij 20 °C

6.5.2 Condensaatafvoer/isolatie



- Toepassing van de pomp in klimaat- of koelinstallaties: Het condensaat dat in het lantaarnstuk ontstaat, kan gericht worden afgevoerd via een aanwezig boorgat. Op deze opening kan ook een afvoerleiding worden aangesloten en kan een geringe hoeveelheid uittredende vloeistof worden afgevoerd.
- De motoren zijn voorzien van afvoergaten voor het condenswater. Deze zijn af fabriek met rubberen stoppen afgesloten. De rubberen stop dient om beschermingsklasse IP55 te waarborgen.
- Toepassing van de pomp in klimaat- of koelinstallaties: Om het condenswater te kunnen afvoeren, moet de rubberen stop naar onderen toe worden verwijderd.
- Als de motoras horizontaal staat, moet het condensboorgat naar beneden zijn gericht (Fig. 17, pos. 2). Eventueel moet de motor worden gedraaid.

Fig. 17: Toegestane inbouwposities met horizontale as

VOORZICHTIG

Als de rubberen stop is verwijderd, is beschermingsklasse IP55 niet meer gegarandeerd!



LET OP

Als installaties worden geïsoleerd, mag alleen het pomphuis worden geïsoleerd. Het lantaarnstuk, de aandrijving en de verschilddruksensor worden niet geïsoleerd.

De pomp moet worden geïsoleerd met materiaal dat geen ammoniakverbindingen bevat. Daardoor wordt spanningsscheurcorrosie bij de wartelmoeren van de verschilddruksensor voorkomen. Als dit niet mogelijk is, dient direct contact met de messing schroefverbindingen te worden vermeden. Hiervoor zijn roestvrijstalen schroefverbindingen als toebehoren beschikbaar. Als alternatief kan ook een tegen corrosie beschermende tape (bijv. isolatietape) worden gebruikt.

6.6 Dubbelpompinstallatie/Y-buisinstallatie

Een dubbelpomp kan enerzijds een pomphuis met 2 pompaandrijvingen zijn of anderzijds 2 enkelpompen die in één broekstuk worden gebruikt.

**LET OP**

Bij dubbelpompen in een dubbelpomphuis is de linkerpomp, gezien in de stroomrichting, af fabriek geconfigureerd als hoofdpomp. De verschilddruksensor is op deze pomp gemonteerd. De kabel voor de buscommunicatie Wilo Net is af fabriek eveneens op deze pomp gemonteerd en geconfigureerd.

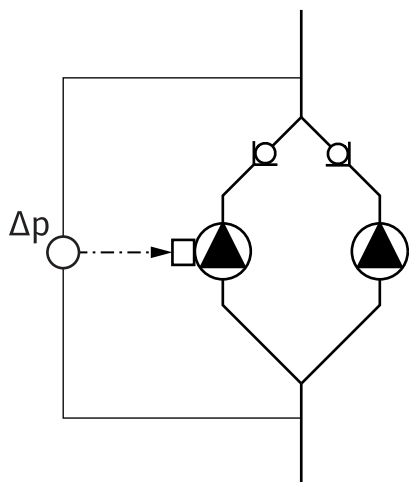


Fig. 18: Voorbeeld: aansluiting verschilddruksensor in Y-buisinstallatie

6.7 Installatie en positie van extra aan te sluiten sensoren

Twee enkelpompen als dubbelpomp in het broekstuk:

In het voorbeeld in Fig. 18 is de hoofdpomp, gezien in de stroomrichting, de linkerpomp. Sluit de verschilddruksensor op deze pomp aan!

De beide enkelpompen moeten tot één dubbelpomp met elkaar worden verbonden en geconfigureerd. Zie daarvoor de hoofdstukken „Bediening van de pomp” [► 353] en „Dubbelpompbedrijf” [► 366].

De meetpunten van de verschilddruksensor moeten in de gezamenlijke verzamelbuis op de zuig- en perszijde van de dubbelpompinstallatie worden geplaatst.

Zoneregeling – slechtste hydraulische punt in de installatie:

Bij de levering is er een verschilddruksensor op de flenzen van de pomp gemonteerd. Als alternatief kan er op het meest ongunstige hydraulische punt in het leidingnet ook een verschilddruksensor worden gemonteerd. De kabelverbinding wordt op een van de analoge ingangen aangesloten. De verschilddruksensor wordt in het pompmenu geconfigureerd. Mogelijke signaaltypes op verschilddruksensoren:

- 0 ... 10 V
- 2...10 V
- 0 ... 20 mA
- 4...20 mA

7 Elektrische aansluiting

**GEVAAR****Levensgevaar door elektrische stroom!****Aanbevolen wordt om een thermische overbelastingsbeveiliging te gebruiken!**

Het niet juist handelen bij werkzaamheden aan elektrische installaties kan overlijden door een elektrische schok tot gevolg hebben!

- Laat de elektrische aansluiting uitsluitend door een gekwalificeerde elektromonteur uitvoeren in overeenstemming met de geldende voorschriften!
- Neem de voorschriften met betrekking tot ongevallenpreventie in acht!
- Voor aanvang van de werkzaamheden aan het product ervoor zorgen dat de pomp en aandrijving elektrisch geïsoleerd zijn.
- Ervoor zorgen dat niemand vóór het beëindigen van de werkzaamheden de stroomtoevoer weer kan inschakelen.
- Ervoor zorgen dat alle energiebronnen geïsoleerd en vergrendeld kunnen worden. Als de pomp door een veiligheidsinrichting is uitgeschakeld, de pomp beveiligen tegen inschakelen tot de storing verholpen is.
- Elektrische machines moeten altijd zijn geaard. De aarding moet geschikt zijn voor de aandrijving en voldoen aan de relevante normen en voorschriften. Aardingsklemmen en bevestigingselementen moeten passend gedimensioneerd zijn.
- Aansluitkabels mogen **nooit** in aanraking komen met de leiding, de pomp of het motorhuis.
- Als personen in aanraking kunnen komen met de pomp of de gepompte vloeistof, de geaarde verbinding extra uitrusten met een lekstroom-veiligheidsinrichting.
- Neem de inbouw- en bedieningsvoorschriften van het toebehoren in acht!

**GEVAAR****Levensgevaar door aanraakspanning!**

Het aanraken van onderdelen die onder spanning staan, leidt tot zeer ernstig of dodelijk letsel!

Ook in vrijgeschakelde toestand kunnen zich in de elektronicamodule nog hoge aanraakspanningen voordoen door condensatoren die niet zijn ontladen. Daarom mogen werkzaamheden aan de elektronicamodule pas na 5 minuten worden uitgevoerd!

- Voedingsspanning meerpolaar onderbreken en beveiligen tegen opnieuw inschakelen!
- Alle aansluitingen (ook potentiaalvrije contacten) op spanningsvrijheid controleren!
- Steek nooit voorwerpen (bijv. spijker, schroevendraaier, draad) in openingen op de elektronicamodule!
- Monteer gedemonteerde veiligheidsvoorzieningen (bijv. moduledekseel) weer!

**GEVAAR****Levensgevaar door elektrische schok! Generator- of turbinebedrijf bij doorstroming van de pomp!**

Ook zonder elektronicamodule (zonder elektrische aansluiting) kan op de motorcontacten spanning staan die bij aanraking gevaarlijk kan zijn!

- Controleer of ze spanningsvrij zijn en dek aangrenzende, onder spanning staande onderdelen af of sluit ze af!
- Sluit de afsluiters voor en achter de pomp!

**GEVAAR****Levensgevaar door elektrische schok!**

Als er water op het bovenste gedeelte van de elektronicamodule ligt en dit wordt geopend, kan er water in de elektronicamodule terechtkomen.

- Verwijder voor het openen eventueel aanwezig water (bijv. op het display) door dit volledig weg te vegen. Het binnendringen van water moet altijd worden voorkomen!

**GEVAAR****Levensgevaar door niet gemonteerde elektronicamodule!**

Op de motorcontacten kan levensgevaarlijke spanning aanwezig zijn!

Het normale bedrijf van de pomp is enkel met gemonteerde elektronicamodule toegestaan.

- Sluit de pomp nooit aan en gebruik deze ook niet als de elektronicamodule niet is gemonteerd!

VOORZICHTIG**Materiële schade door ondeskundige elektrische aansluiting!****Ontoereikend netontwerp kan leiden tot systeemuitval en kabelbranden door overbelasting van het net!**

- Houd er bij het netontwerp, voor wat betreft de gebruikte kabeldoorsneden en zekeringen, rekening mee dat tijdens het meerpompenbedrijf alle pompen kortstondig gelijktijdig in bedrijf kunnen zijn.

VOORZICHTIG**Gevaar voor materiële schade door ondeskundige elektrische aansluiting!**

- Let erop dat het stroomtype en de spanning van de netaansluiting overeenkomen met de gegevens op het typeplaatje van de pomp.

Kabelschroefverbindingen en kabelaansluitingen

Op de elektronicamodule bevinden zich 6 kabeldoorgangen naar de klemmenkast. De kabel voor de voedingsspanning van de elektrische ventilator op de elektronicamodule is af fabriek gemonteerd. De eisen met betrekking tot de elektromagnetische compatibiliteit moeten in acht worden genomen.

**LET OP**

Af fabriek zijn gemonteerd:

Kabelschroefverbinding M25 voor de netaansluiting en kabelschroefverbinding M20 voor de kabel van de verschilddruksensor/de dubbelpompcommunicatie.

Alle verdere vereiste kabelschroefverbindingen M20 moeten ter plaatse ter beschikking worden gesteld.

VOORZICHTIG

Om ervoor te zorgen dat IP55 gewaarborgd blijft, moeten kabelschroefverbindingen die niet zijn aangesloten, worden afgesloten met de door de fabrikant geleverde stoppen.

- Let er bij de montage van de kabelschroefverbinding op dat er onder de kabelschroefverbinding een afdichting is gemonteerd.

1. Schroef indien nodig de kabelschroefverbindingen erin. Neem daarbij het aandraaimoment in acht. Zie de tabel „Aandraaimomenten elektronicamodule” [► 350] in het hoofdstuk „Draaien van het display” [► 350].

2. Let erop dat er tussen de kabelschroefverbinding en kabeldoorgang een afdichting is gemonteerd.

De combinatie van kabelschroefverbinding en kabeldoorgang moet overeenkomstig de volgende tabel „Kabelaansluitingen” worden uitgevoerd:

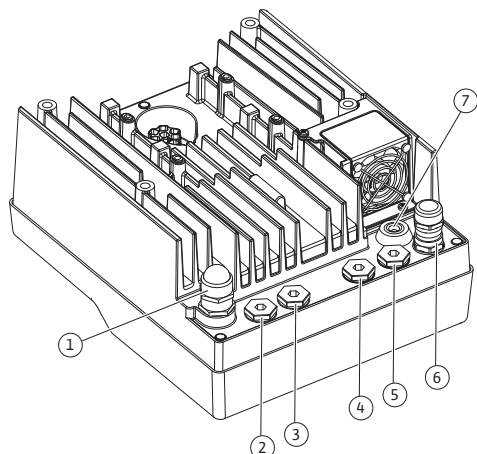


Fig. 19: Kabelschroefverbindingen/kabeldoorgangen

Aansluiting	Kabelschroefverbinding	Kabeldoorgang Fig. 19, pos.	Klemnr.
Elektrische netaansluiting 3~380 V AC...3~440 V AC 1~220 V AC...1~240 V AC	Kunststof	1	1 (Fig. 20)
SSM/SBM-relais 1~220 V AC...1~240 V AC 12 V DC	Kunststof	2,3	2,3 (Fig. 20)
Digitale ingang 1 (alleen EXT. UIT) (24 V DC)	Metaal met afscherming	4, 5, 6	11 ... 12 (Fig. 20, Fig. 21), D11
Bus Wilo Net (buscommunicatie)	Metaal met afscherming	4, 5, 6	15 ... 17 (Fig.20, Fig. 21)
Analoge ingang 1 0...10 V, 2...10 V, 0...20 mA, 4...20 mA (alleen verschilddruksensor)	Metaal met afscherming	4, 5, 6	1, 2, 3 (Fig. 20, Fig. 21)
Analoge ingang 2 0...10 V, 2...10 V, 0...20 mA, 4...20 mA (Externe gewenste waarde)	Metaal met afscherming	4, 5, 6	4, 5 (Fig. 20, Fig. 21)
CIF-module (buscommunicatie)	Metaal met afscherming	4, 5, 6	
Elektrische aansluiting van de ventilator (afhankelijk van het type) af fabriek gemonteerd (24 V DC)		7	4 (Fig. 20)

Tab. 9: Kabelaansluitingen

Kabelvereisten

Klemmen zijn bestemd voor starre en flexibele geleiders met en zonder adereindhulzen. Als flexibele kabels worden gebruikt, moeten adereindhulzen worden gebruikt.

Aansluiting	Klemmendoorsnede		Kabel
	in mm ² Min.	in mm ² Max.	
Elektrische net-aansluiting 3~	≤ 4 kW: 4x1,5 > 4 kW: 4x2,5	≤ 4 kW: 4x4 > 4 kW: 4x6	
Elektrische net-aansluiting 1~	≤ 1,5 kW: 3x1,5	≤ 1,5 kW: 3x4	
SSM/SBM-relais	2x0,2	3 x 1,5 (1,0**) wissel-relais	*
Digitale ingang 1 EXT. UIT	2x0,2	2x1,5 (1,0**)	*
Analoge ingang 1	2x0,2	2x1,5 (1,0**)	*
Analoge ingang 2	2x0,2	2x1,5 (1,0**)	*

Aansluiting	Klemendoorsnede	Klemendoorsnede	Kabel
	in mm ² Min.	in mm ² Max.	
Wilo Net	3x0,2	3x1,5 (1,0**)	Afgeschermd
CIF-module	3x0,2	3x1,5 (1,0**)	Afgeschermd

*Kabellengte \geq 2 m: Gebruik afgeschermdde kabels.

**Bij het gebruik van adereindhulzen wordt de maximale doorsnede bij de klemmen van de communicatie-interfaces verkleind tot 0,25 – 1 mm².

Tab. 10: Kabelvereisten

Om de elektromagnetische compatibiliteitsnormen na te leven, moeten de volgende kabels worden afgeschermd:

- Kabel voor EXT. UIT op digitale ingangen
- Externe stuurkabel op analoge ingangen
- Verschildruksensor op analoge ingangen, indien ter plaatse geïnstalleerd
- Kabel voor dubbelpomp bij 2 enkelpompen in het broekstuk (buscommunicatie)
- CIF-module op het gebouwbeheersysteem (buscommunicatie)

Het scherm wordt via de kabeldoorgang met de elektronicamodule verbonden. Zie Fig. 27.

Klemaansluitingen

De klemaansluitingen voor alle kabelaansluitingen in de elektronicamodule komen overeen met de push-in-techniek. Ze kunnen met een sleufschroevendraaier van het type SFZ 1 - 0,6 x 0,6 mm worden geopend.

Lengte van de te verwijderen isolatie

De te isoleren lengte van de kabels voor de klemaansluiting bedraagt 8,5 mm...9,5 mm.

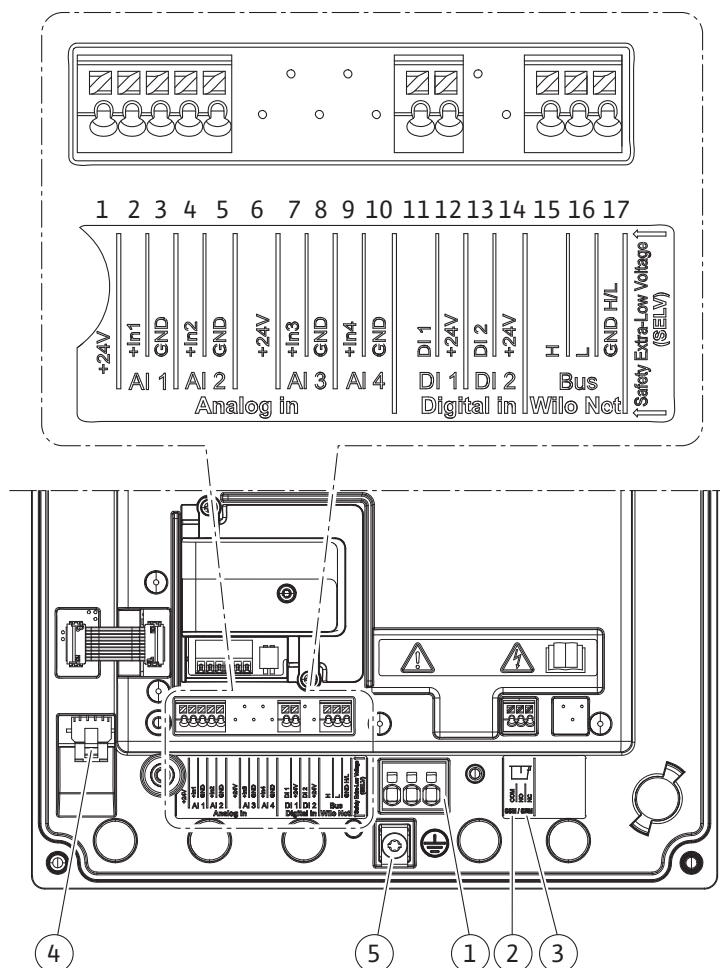


Fig. 20: Overzicht klemmen in de module

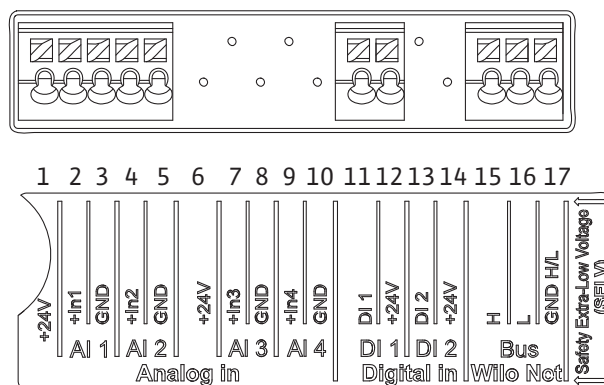


Fig. 21: Klemmen voor analoge ingangen, digitale ingangen en Wilo Net

**LET OP**

AI3 en AI4 (klemmen 6 – 10) alsmede DI2 (klemmen 13 en 14) zijn niet bezet.

Bezetting van de klemmen

Omschrijving	Toewijzing	Aanwijzing
Analoog IN (AI1)	+ 24 V (klem: 1) + In 1 → (klem: 2) - GND (klem: 3)	Signaaltype: • 0 – 10 V • 2 – 10 V
Analoog IN (AI2)	+ In 2 → (klem: 4) - GND (klem: 5)	• 0 – 20 mA • 4 – 20 mA Diëlektrische sterkte: 30 V DC / 24 V AC Spanningsvoorziening: 24 V DC: maximaal 50 mA
Digitaal IN (DI1)	DI1 → (klem: 11) +24 V (klem: 12)	Digitale ingang voor potentiaalvrije contacten: • Maximale spanning: < 30 V DC / 24 V AC • Maximale lusstroom: < 5 mA • Bedrijfsspanning: 24 V DC • Bedrijfslusstroom: 2 mA per ingang
Wilo Net	↔ H (klem: 15) ↔ L (klem: 16) GND H/L (klem: 17)	
SSM/SBM	COM (klem: 18) ← NO (klem: 19) ← NC (klem: 20)	Potentiaalvrij wisselcontact Contactbelasting: • Minimaal toegestaan: SELV 12 V AC / DC, 10 mA • Maximaal toegestaan: 250 V AC, 1 A, 30 V DC, 1 A
Netaansluiting		

Tab. 11: Bezetting van de klemmen

7.1 Netaansluiting**LET OP**

De geldende nationale richtlijnen, normen en voorschriften evenals de bepalingen van de plaatselijke energiebedrijven dienen te worden opgevolgd!

**LET OP**

Zie voor de aandraaimomenten van de klemschroeven de tabel „Aandraaimomenten”. Gebruik uitsluitend een gekalibreerde draaimomentsleutel!

1. Stroomtype en spanning op het typeplaatje in acht nemen.
2. Breng de elektrische aansluiting tot stand via een vaste aansluitkabel met een stekker of een meerpolige schakelaar met een contactopening van ten minste 3 mm breed.
3. Ter bescherming tegen lekkagewater en voor trekontlasting aan de kabelschroefverbinding een aansluitkabel met voldoende buitendiameter gebruiken.
4. Leid de aansluitkabel door de kabelschroefverbinding M25 (Fig. 18, pos. 1). Draai de kabelschroefverbinding met het voorgeschreven draaimoment vast.
5. De kabels die zich in de buurt van de draadaansluiting bevinden, naar een afvoerlus leiden om het druiwater te laten afvloeien.
6. Leg de aansluitkabel zodanig dat deze de leidingen en de pomp niet raakt.
7. Bij mediumtemperaturen boven 90 °C een warmtebestendige aansluitkabel gebruiken.

**LET OP**

Gebruik adereindhulzen als er flexibele kabels worden gebruikt voor de net-aansluiting of communicatieaansluiting!

Kabelschroefverbindingen die niet zijn aangesloten, moeten met de door de fabrikant geleverde stop afgesloten blijven.

**LET OP**

Tijdens het normale bedrijf heeft het in- of uitschakelen van de pomp de voorkeur boven het schakelen van de netspanning. Dit gebeurt via de digitale ingang EXT. UIT.

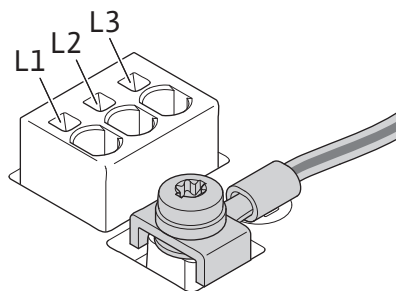


Fig. 22: Netklem voor 3~ netaansluiting met aarding

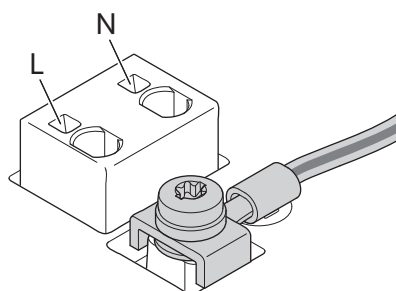


Fig. 23: Netklem voor 1~ netaansluiting met aarding

Aansluiting netklem

De middelste klemaansluiting is ingegoten.

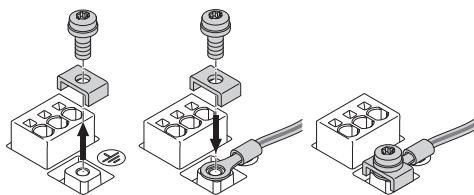


Fig. 24: Flexibele aansluitkabel

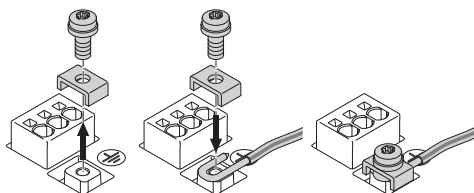


Fig. 25: Starre aansluitkabel

Aansluiting veiligheidsaarding

Als er een flexibele aansluitkabel wordt gebruikt, moet voor de aarddraad een ringoog worden gebruikt (Fig. 24).

Sluit bij gebruik van een starre aansluitkabel de aarddraad u-vormig aan (Fig. 25).

Lekstroom-veiligheidsschakelaar (RCD)

Deze pomp heeft een frequentieomvormer. Daarom mag de pomp niet met een lekstroom-veiligheidsschakelaar worden beveiligd. Frequentieomvormers kunnen de werking van lekstroom-veiligheidsschakelingen beperken.



LET OP

Dit product kan een gelijkstroom in de beschermende aardgeleider veroorzaken. Wanneer een lekstroom-veiligheidsschakelaar (RCD) of lekstroom-bewakingsapparaat (RCM) wordt gebruikt ter bescherming bij direct of indirect contact, is aan de stroomtoevoerzijde van dit product alleen een RCD of RCM van het type B toegestaan.

→ Aanduiding: 

→ Uitschakelstroom: > 30 mA

Netzijdige zekering: max. 25 A (voor 3~)

Netzijdige zekering: max. 16 A (voor 1~)

De netzijdige zekering moet altijd overeenkomen met de elektrische zekering van de pomp.

Vermogensbeschermingsschakelaar

De installatie van een vermogensbeschermingsschakelaar wordt aanbevolen.



LET OP

Activeringskarakteristiek van de vermogensbeschermingsschakelaar: B

Overbelasting: 1,13-1,45 x I_{nom}

Kortsluiting: 3-5 x I_{nom}

7.2 Aansluiting van SSM/SBM

18 19 20

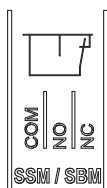


Fig. 26: Klem voor SSM en SBM

De SSM (verzamelstoringsmelding) en SBM (verzamelbedrijfsmelding) worden op de klemmen 18 – 20 aangesloten.

De kabels van de elektrische aansluiting, SBM en SSM hoeven **niet** te worden afgeschermd.

**LET OP**

Tussen de contacten van de relais van de SSM en SBM is het maximum 230 V, nooit 400 V!

Als 230 V wordt gebruikt als schakelsignaal, moet dezelfde fase tussen de beide relais worden gebruikt.

De SSM en SBM zijn uitgevoerd als wisselcontacten en kunnen respectievelijk als verbreek- of maakcontact worden gebruikt. Als de pomp spanningsvrij is, is het contact op NC gesloten. Voor de SSM geldt:

- Als er een storing is, is het contact op NC geopend.
- De brug naar NO is gesloten.

Voor de SBM geldt:

- Afhankelijk van de configuratie ligt het contact op NO of NC.

7.3 Aansluiting van digitale, analoge en busingangen

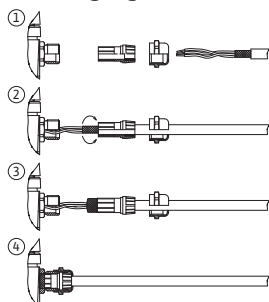


Fig. 27: Schermklem

De kabel van de digitale ingang, analoge ingangen en buscommunicatie moeten via de metalen kabelschroefverbinding van de kabeldoorgang (Fig. 19, pos. 4, 5 en 6) zijn afgeschermd. Zie voor afscherming Fig. 27.

Als er laagspanningskabels worden gebruikt, kunnen er per kabelschroefverbinding maximaal 3 kabels worden doorgevoerd. Gebruik daarvoor de betreffende meervoudige afdichtinzetstukken.

**LET OP**

Kabelschroefverbindingen M20 en afdichtinzetstukken moeten ter plaatse worden aangebracht.

**LET OP**

Als er twee kabels op een 24 V-voedingsklem moeten worden aangesloten, moet er niet inbegrepen een oplossing beschikbaar worden gesteld!

Er mag slechts één kabel per klem op de pomp worden aangesloten!

**LET OP**

De klemmen van de analoge ingangen, digitale ingangen en Wilo Net voldoen aan de vereisten voor een „veilige scheiding” (conform EN 61800-5-1) van de netklemmen en van de klemmen van de SBM en SSM (en omgekeerd).

**LET OP**

De besturing is uitgevoerd als SELV-circuit (Safe Extra Low Voltage). De (interne) voorziening voldoet daarmee aan de eisen van een veilige scheiding van de voeding. De GND is niet verbonden met PE.

**LET OP**

De pomp kan zonder ingreep van de operator worden ingeschakeld en weer uitgeschakeld. Dit kan bijvoorbeeld door de regelfunctie, door een externe BMS-koppeling of door de EXT-functie. UIT worden in-/uitgeschakeld.

7.4 Aansluiting verschilddruksensor

Als pompen met een gemonteerde verschilddruksensor worden geleverd, dan is deze af fabriek aangesloten op analoge ingang AI 1.

Als de verschilddruksensor niet inbegrepen wordt aangesloten, voer de bezetting van de kabel dan als volgt uit:

Kabel	Kleur	Klem	Functie
1	bruin	+24 V	+24 V
2	zwart	In1	Signaal
3	blauw	GND	Massa

Tab. 12: Aansluiting; kabel verschilddruksensor



LET OP

Sluit de verschilddruksensor bij een dubbelpomp- of Y-buisinstallatie aan op de hoofdpomp! De meetpunten van de verschilddruksensor moeten in de gezamenlijke verzamelbuis op de zuig- en perszijde van de dubbelpompinstallatie worden geplaatst. Zie het hoofdstuk „Dubbelpompinstallatie/Y-buisinstallatie” [▶ 339].

7.5 Aansluiting van Wilo Net voor dubbelpompfunctie

Wilo Net is een Wilo systeembus voor het tot stand brengen van de onderlinge communicatie tussen Wilo producten:

- Twee enkelpompen als dubbelpomp in het broekstuk of een dubbelpomp in een dubbelpomphuis



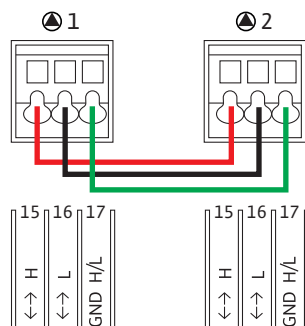
LET OP

Bij de Yonos GIGA2.0-D is de Wilo Net-kabel voor de dubbelpompcommunicatie af fabriek op beide electronicamodules gemonteerd.

Om de Wilo Net verbinding tot stand te brengen, moeten de 3 klemmen **H, L, GND** met een communicatieleiding van pomp tot pomp worden bedraad. Binnenkomende en uitgaande kabels worden in een klem vastgezet.

Mogelijke kabel voor de Wilo Net communicatie:

- Y(ST)Y 2x2x0,6 telecommunicatiekabel



Pomp	Wilo Net terminering	Wilo Net adres
Pomp 1	ingeschakeld	1
Pomp 2	ingeschakeld	2

Tab. 13: Wilo Net bekabeling

Aantal Wilo Net deelnemers:

Er kunnen maximaal 21 deelnemers met elkaar communiceren in het Wilo Net. Daarbij telt elke afzonderlijke knoop als een deelnemer. Dat wil zeggen dat een dubbelpomp uit 2 deelnemers bestaat.

- Dubbelpomp = 2 deelnemers (bijv. ID 1 en 2)

Zie voor de overige beschrijvingen het hoofdstuk „Toepassing en functie van de Wilo Net-interface” [▶ 387].

7.6 Draaien van het display

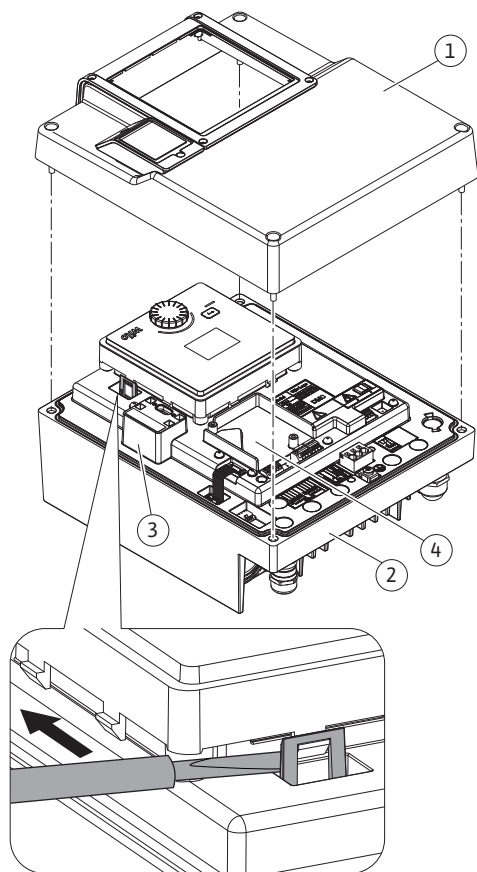


Fig. 28: Elektronicamodule

VOORZICHTIG

Als het grafische display onjuist is vastgezet en de elektronicamodule verkeerd is gemonteerd, is beschermingsklasse IP55 niet meer gegarandeerd.

- Let erop dat er geen afdichtingen worden beschadigd!

Het grafische display kan in stappen van 90° worden gedraaid. Open daarvoor het bovenste gedeelte van de elektronicamodule met behulp van een schroevendraaier.

Het grafische display is met 2 klikhaken vastgezet op de betreffende positie.

1. Open de klikhaken voorzichtig met gereedschap (bijv. een schroevendraaier).
2. Draai het grafische display in de gewenste positie.
3. Zet het grafische display vast met de klikhaken.
4. Breng het bovenste gedeelte van de module weer aan. Neem daarbij de aanhaalmomenten van de schroeven op de elektronicamodule in acht.

Onderdeel	Fig./pos. schroef (moer)	Schroefdraad	Aandraaimoment Nm $\pm 10\%$ (indien niet anders aangegeven)	Montage-aanwijzingen
Bovenste gedeelte elektronicamodule	Fig. 28, pos. 1 Fig. I, pos. 2	M5	4.5	
Wartelmoer kabelschroefverbinding	Fig. 19, pos. 1	M25	11	*
Kabelschroefverbinding	Fig. 19, pos. 1	M25x1,5	8	*
Wartelmoer kabelschroefverbinding	Fig. 19, pos. 6	M20x1,5	6	*
Kabelschroefverbinding	Fig. 19, pos. 6	M20x1,5	5	
Vermogens- en stuurklemmen	Fig. 20, 21	Drukknop	Sleuf 0,6 x 3,5	**
Aardingsschroef	Fig. 20, pos. 5	M5	4.5	
CIF-module	Fig. 28, pos. 4	PT 30 x 10	0.9	
Afdekking Wilo-Connectivity Interface	Fig. 1, pos. 8	M3 x 10	0.6	

Tab. 14: Aandraaimomenten elektronicamodule

*Kabel bij montage vastdraaien.

**Indrukken om de kabel met een schroevendraaier vast en los te maken.

8 Montage CIF-module



GEVAAR

Levensgevaar door elektrische schok!

Bij aanraken van delen onder spanning bestaat levensgevaar!

- Controleren, of alle aansluitingen spanningsvrij zijn!

CIF-modules (toebehoren) zijn bestemd voor de communicatie tussen pompen en gebouwbeheersystemen. CIF-modules worden in de elektronicamodule geplaatst (Fig. 28, pos. 4).

- Bij dubbelpompen hoeft alleen de hoofdpomp met een CIF-module uitgerust te worden.
- Bij pompen in Y-buistoepassingen, waarbij de elektronicamodules met elkaar zijn verbonden via Wilo Net, heeft ook alleen de hoofdpomp een CIF-module nodig.

**LET OP**

Bij gebruik van de CIF-module Ethernet wordt het gebruik van het toebehoren „Aansluiting M12 RJ45 CIF-Ethernet” aanbevolen.

Vereist voor enkelvoudige scheiding van de gegevenskabelverbinding via de aansluiting SPEEDCON buiten de elektronicamodule in geval van onderhoud aan de pomp.

**LET OP**

Toelichtingen bij de inbedrijfname, toepassing, functie en configuratie van de CIF-module op de pomp zijn beschreven in de inbouw- en bedieningsvoorschriften van de CIF-modules.

9 Inbedrijfname

- Werkzaamheden aan de elektrische installatie: Een elektromonteur moet werkzaamheden aan de elektrische installatie uitvoeren.
- Installatie-/demontagewerkzaamheden: De monteur moet een opleiding hebben gevolgd voor de omgang met de noodzakelijke gereedschappen en bevestigingsmaterialen.
- De bediening moet door personen worden uitgevoerd die geïnstrueerd zijn over de werking van de volledige installatie.

**GEVAAR****Levensgevaar door het ontbreken van veiligheidsvoorzieningen!**

Als veiligheidsvoorzieningen van de elektronicamodule of in het bereik van de koppeling/motor ontbreken, kunnen een elektrische schok of het aanraken van draaiende onderdelen levensgevaarlijk letsel veroorzaken.

- Monteer vóór de inbedrijfname weer de eerder gedemonteerde veiligheidsvoorzieningen, zoals het deksel van de elektronicamodule en koppelingsbeveiligingen!
- Een geautoriseerde vakman moet de werking van de veiligheidsinrichtingen op de pomp en motor controleren vóór de inbedrijfname!
- Sluit de pomp nooit zonder elektronicamodule aan!

**WAARSCHUWING****Gevaar voor letsel door ontsnappend medium en losrakende onderdelen!**

Een ondeskundige installatie van de pomp/installatie kan bij de inbedrijfname tot ernstig letsel leiden!

- Voer alle werkzaamheden zorgvuldig uit!
- Tijdens de inbedrijfname afstand houden!
- Bij werkzaamheden altijd veiligheidskleding, veiligheidshandschoenen en veiligheidsbril dragen.

9.1 Vullen en ontluichten**VOORZICHTIG**

Door droogloop raakt de mechanische afdichting defect! Dit kan tot lekkages leiden.

- Sluit droogloop van de pomp uit.



WAARSCHUWING

Er bestaat gevaar voor brand- of vrieswonden bij het aanraken van de pomp/installatie.

Afhankelijk van de bedrijfstoestand van de pomp en installatie (temperatuur van het medium) kan de gehele pomp zeer heet of zeer koud worden.

- Tijdens het bedrijf afstand houden!
- Laat de installatie en de pomp afkoelen tot ruimtetemperatuur!
- Bij werkzaamheden altijd veiligheidskleding, veiligheidshandschoenen en veiligheidsbril dragen.



GEVAAR

Gevaar voor persoonlijk letsel en materiële schade door extreem hete of koude vloeistof onder druk!

Afhankelijk van de temperatuur van het medium kan bij het volledig openen van de ontluuchtingsvoorziening **extreem heet** of **extreem koud** medium in vloeibare of gasvormige toestand vrijkomen. Afhankelijk van de systeemdruk kan de vloeistof er onder hoge druk uitschieten.

- Open de ontluuchtingsvoorziening altijd heel voorzichtig.
- Bescherm de elektronicamodule bij het ontluuchten tegen lekkend water.

Vul en ontluucht de installatie op de juiste manier.

1. Maak daarvoor de ontluuchtingsventielen (Fig. I, pos. 28) los en ontluucht de pomp.
2. Draai de ontluuchtingsventielen na het ontluuchten weer vast, zodat er geen water meer kan ontsnappen.

VOORZICHTIG

Onherstelbare schade aan de verschilddruksensor!

- Ontluucht nooit de verschilddruksensor!



LET OP

- Zorg ervoor dat de minimumtoevoerdruk altijd aanwezig is!

- Om cavitatiegeluiden en -schade te voorkomen, moet een minimumtoevoerdruk op de zuigaansluiting van de pomp gegarandeerd zijn. De minimumtoevoerdruk hangt af van de bedrijfssituatie en het bedrijfspunt van de pomp. Op basis hiervan moet de minimumtoevoerdruk worden vastgelegd.
- Belangrijke parameters om de minimumtoevoerdruk te bepalen, zijn de NPSH-waarde van de pomp op het bedrijfspunt en de dampdruk van het medium. De NPSH-waarde vindt u in de technische documentatie van het betreffende pomptype.



LET OP

Bij het opvoeren uit een open reservoir (bijv. een koeltoren) moet altijd voor voldoende vloeistof boven de zuigaansluiting van de pomp worden gezorgd. Op die manier kan de pomp niet drooglopen. De minimumtoevoerdruk moet worden aangehouden.

9.2 Gedrag na het inschakelen van de voedingsspanning bij de eerste inbedrijfname

Zodra de voedingsspanning is ingeschakeld, wordt het display gestart. Dit kan enkele seconden duren. Na de afgesloten startprocedure kunnen instellingen worden ingevoerd (zie het hoofdstuk 'Regelingsinstellingen' [► 361]). Tegelijkertijd begint de motor te draaien.

VOORZICHTIG

Door droogloop raakt de mechanische afdichting defect! Dit kan tot lekkages leiden.

- Sluit droogloop van de pomp uit.

Voorkomen van het starten van de motor bij het inschakelen van de voedingsspanning bij de eerste inbedrijfname:

Op de digitale ingang DI1 is af fabriek een kabelbrug geplaatst. De DI1 is af fabriek als EXT. UIT actief ingeschakeld.

Om te voorkomen dat de motor start bij de eerste inbedrijfname moet de kabelbrug voor het eerste inschakelen losgekoppeld worden van de voedingsspanning.

Na de eerste inbedrijfname kan de digitale ingang DI1 via het geïnitieerde display indien nodig worden ingesteld.

Als de digitale ingang op niet-actief is ingeschakeld, hoeft de kabelbrug hoeft niet opnieuw te worden ingesteld om de motor te starten.

Bij het resetten naar de fabrieksinstelling is de digitale ingang DI1 weer actief. Zonder kabelbrug start de pomp niet. Zie het hoofdstuk 'Toepassing en functie van de digitale besturingsingang' [► 377].

9.3 Beschrijving van de bedienings-elementen

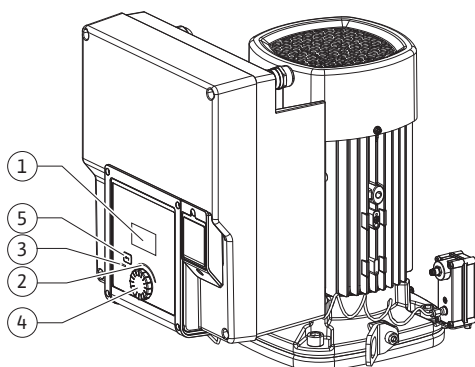


Fig. 29: Bedieningselementen

Pos.	Omschrijving	Verklaring
1	Grafisch display	Informeert over instellingen en de toestand van de pomp. Bedieningsinterface voor het instellen van de pomp.
2	Groene ledindicator	Led brandt: Pomp is voorzien van spanning en gebruiksklaar. Er is geen waarschuwing of fout opgetreden.
3	Blauwe ledindicator	Led brandt: De pomp wordt via een externe interface beïnvloed, bijv. door: <ul style="list-style-type: none"> • invoer gewenste waarde via analoge ingang AI1...AI2 • ingreep gebouwbeheersysteem via digitale ingang DI1 of buscommunicatie Knippert als er een dubbelpompverbinding is.
4	Bedieningsknop	Menunavigatie en bewerken door draaien en drukken.
5	Terugtoets	Navigeert in het menu: <ul style="list-style-type: none"> • terug naar het vorige menuniveau (1 x kort drukken) • terug naar de vorige instelling (1 x kort drukken) • terug naar het hoofdmenu (1 x langer drukken, > 2 seconden) Schakelt in combinatie met het drukken op de bedieningsknop de vergrendeling* in of uit (> 5 seconden).

Tab. 15: Beschrijving van de bedieningselementen

*Door de vergrendeling te configureren, kan de pompinstelling niet onbedoeld op het display worden gewijzigd.

9.4 Bedienung van de pomp

9.4.1 Instelling van het pompvermogen

De installatie is voor een bepaald bedrijfspunt (volledig belastingspunt, berekende maximaal benodigde warmte-/koelcapaciteit) ontworpen. Stel bij de inbedrijfname het pompvermogen (opvoerhoogte) in overeenkomstig het bedrijfspunt van de installatie.

De fabrieksinstelling komt niet overeen met het voor de installatie vereiste pompvermogen. Het benodigde pompvermogen wordt met behulp van het karakteristieke diagram van het geselecteerde pomptype (bijv. uit gegevensblad) bepaald.

**LET OP**

Voor watertoepassingen geldt de waarde van de doorstroming die wordt weergegeven op het display of aan het gebouwbeheersysteem wordt doorgegeven. Bij andere vloeistof geeft deze waarde alleen de tendens aan. Als er geen verschuldruksensor is gemonteerd (variant... R1), kan de pomp geen debietwaarde aangeven.

VOORZICHTIG**Gevaar voor materiële schade!**

Een te laag debiet kan de mechanische afdichting beschadigen. Daarbij is het minimale debiet afhankelijk van het toerental van de pomp.

- Zorg ervoor dat de minimale volumestroom Q_{\min} niet wordt onderschreden.

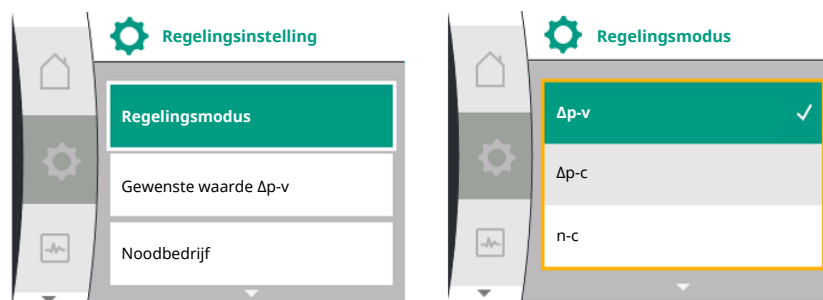
Geschatte berekening van Q_{\min} :

$$Q_{\min} = 10\% \times Q_{\max, \text{pomp}} \times \text{werkelijk toerental}/\text{max. toerental}$$

9.4.2 Instellingen op de pomp

Instellingen worden uitgevoerd door draaien en drukken van de bedieningsknop. Door de bedieningsknop naar links of naar rechts te draaien wordt door de menu's genavigeerd of er worden instellingen veranderd. Een groene focus geeft aan, dat in het menu wordt genavigeerd. Een gele focus geeft aan, dat een instelling wordt uitgevoerd.

- Groene focus: Navigatie in het menu.
- Gele focus: Instelling veranderen.



→ Draaien : Selecteren van de menu's en instellen van parameters.

→ Indrukken : Activeren van de menu's of bevestigen van instellingen.

Door het gebruik van de terugtoets (tabel „Beschrijving van de bedieningselementen” [► 353]) gaat de focus terug naar de vorige focus. De focus wisselt zodoende naar een menuniveau hoger of terug naar een eerdere instelling.

Wanneer ie terugtoets na veranderen van een instelling (gele focus) zonder bevestigen van de veranderde waarde wordt gedrukt, wisselt de focus terug naar de vorige focus. De aangepaste waarde wordt niet overgenomen. De eerdere waarde blijft onveranderd.

Wanneer de terugtoets langer dan 2 seconden wordt gedrukt, verschijnt het startscherm en de pomp is via het hoofdmenu bedienbaar.

**LET OP**

Wanneer er geen waarschuwing of foutmelding actief is, dooft de display-aanduiding op de elektronikamodule 2 minuten na de laatste bediening/instelling.

- Wordt de bedieningsknop binnen 7 minuten opnieuw gedrukt of gedraaid, verschijnt het eerder verlaten menu. Instellingen kunnen worden voortgezet.
- Wordt de bedieningsknop langer dan 7 minuten niet gedrukt of gedraaid, gaan niet bevestigde instellingen verloren. Op het display verschijnt bij een nieuwe bediening het startscherm die pomp is via het hoofdmenu bedienbaar.

9.4.3 Menu eerste instelling

Bij de eerste inbedrijfname van de pomp verschijnt op het display het menu voor de eerste instelling.

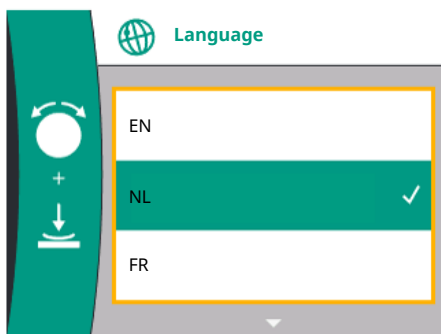


Fig. 30: Menu eerste instelling

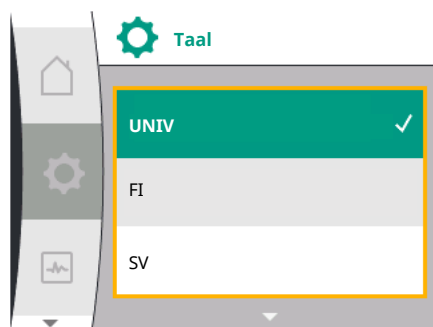


Fig. 31: Menu taal

Door het draaien van de bedieningsknop verschijnen de diverse menutalen. De volgende talen kunnen worden geselecteerd:

Afkorting taal	Taal
EN	Engels
NL	Duits
FR	Frans
IT	Italiaans
ES	Spaans
UNIV	Universeel
FI	Fins
SV	Zweeds
PT	Portugees
NO	Noors
NL	Nederlands
DA	Deens
PL	Pools
HU	Hongaars
CS	Tsjechisch
RO	Roemeens
SL	Sloveens
HR	Kroatisch
SK	Slowaaks
SR	Servisch
LT	Lets
LV	Litouws
ET	Ests
RU	Russisch
Verenigd Koninkrijk	Oekraïens
BG	Bulgaars
EL	Grieks
TR	Turks

Tab. 16: Menutalen

**LET OP**

Naast de talen is er een neutrale cijfercode 'Universal' in het display, die als alternatief voor de taal kan worden gekozen. De cijfercode is in de tabellen opgenomen als toelichting naast de displayteksten.

Fabrieksinstelling: Engels

**LET OP**

Na selectie van een andere taal dan de huidige ingestelde taal kan dit leiden tot het uitschakelen en opnieuw starten van het display.

Ondertussen knippert de groene LED. Nadat het display opnieuw is gestart, verschijnt de taalkeuzelijst met de geactiveerde nieuw geselecteerde taal.

Dit proces kan tot ongeveer 30 sec. duren.

Na selectie van de taal wordt het eerste instellingenmenu verlaten. De weergave wisselt naar het hoofdmenu.

Als er geen instellingen zijn uitgevoerd, start de pomp in de fabrieksinstelling ($\Delta p-v$). Zie voor meer fabrieksinstellingen het hoofdstuk 'Fabrieksinstelling' [► 398].

**LET OP**

De fabrieksinstelling bij variant ... R1 (zonder verschilddruksensor bij de levering) is de basisregelingsmodus 'Constant toerental'. De hierna genoemde fabrieksinstelling heeft betrekking op de variant met een af fabriek ingebouwde verschilddruksensor.

9.4.4 Hoofdmenu

Fig. 32: Hoofdmenu

9.4.5 Hoofdmenu „Startscherm”**Betekenis van de hoofdmenusymbolen op het display**

	Universal	Displaytekst
	Homescreen	Homescreen
	1.0	Instellingen
	2.0	Diagnose en meetwaarden
	3.0	Fabrieksinstelling

U selecteert het startscherm door de bedieningsknop naar het symbool 'Huisje' te draaien.

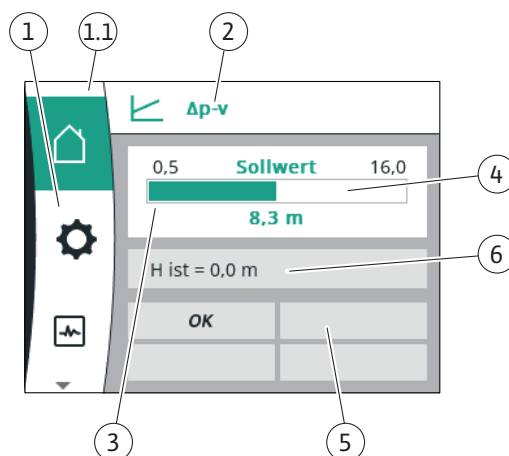


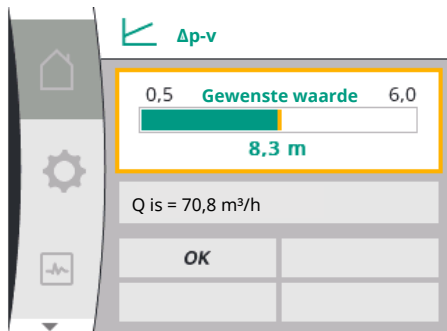
Fig. 33: Startscherm

Pos.	Omschrijving	Verklaring
1	Hoofdmenu-bereik	Selectie verschillende hoofdmenu's
1.1	Statusbereik: fout-, waarschuwing- of procesinformatie-weergave	Verwijzing naar een lopend proces, een waarschuwing of foutmelding. Blauw: Proces- of communicatiestatus-weergave (CIF-module communicatie) Geel: Waarschuwing Rood: Storing Grijs: Er loopt geen proces op de achtergrond, er is geen waarschuwing of foutmelding actief.
2	Koptekst	Weergave huidige ingestelde regelingsmodus.
3	Gewenste waarde-weergaveveld	Weergave actueel ingestelde gewenste waarde.
4	Gewenste waarde-editor	Geel kader: De gewenste waarde-editor is door drukken van de bedieningsknop geactiveerd en er is een waardeverandering mogelijk.

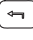
Pos.	Omschrijving	Verklaring
5	Actieve invloeden	Weergave van invloeden op het ingestelde regelbedrijf bijv. EXT. UIT. Er kunnen tot vier actieve invloeden worden weergegeven. Wanneer een dubbelpomp is ingesteld, wordt hier de status van de dubbelpomp weergegeven.
6	Bedrijfsgegevens en meetwaardebereik	Weergave van actuele bedrijfsgegevens en meetwaarden. De weergegeven bedrijfsgegevens hangen af van de ingestelde regelingsmodus. Ze worden afwisselend weergegeven.

Tab. 17: Startscherm

In het menu „Startscherm” kunnen de gewenste waarden worden gewijzigd.




Fig. 34: Startscherm verstelling gewenste waarde $\Delta p-v$

Als u de bedieningsknop indrukt, wordt de aanpassing van de gewenste waarde geactiveerd. De omringing van de gewenste waarde die kan worden gewijzigd wordt geel. Als u de bedieningsknop naar rechts of links draait, verandert de gewenste waarde. Als u de bedieningsknop opnieuw indrukt, wordt de gewijzigde gewenste waarde bevestigd. De pomp neemt de waarde over en de weergave gaat terug naar het hoofdmenu.

Het drukken op de terugtoets  zonder de veranderde gewenste waarde te hebben bevestigd, verandert de gewenste waarde niet. De pomp toont het hoofdmenu met ongewijzigde gewenste waarde.


Actieve invloeden van de pompenstatus op de weergave in het startscherm bij enkelpompen

De actieve invloeden zijn van hoogste naar laagste prioriteit genoemd:

Omschrijving	Weergegeven symbolen	Beschrijving
Fout		Fout actief, motor stopt
Pomp-kick		Pomp-kick actief
EXT.UIT	OFF	Digitale ingang DI EXT. UIT actief
Pompbedrijf UIT	OFF	Pomp handmatig uitgeschakeld
Gewenste waarde UIT	OFF	Analoge signaal UIT
Vervangend toerental		Pomp draait in vervangend toerental
Fallback Off	OFF	Vervangend bedrijf actief, maar ingesteld op motor stop
Geen actieve invloeden	OK	Geen actieve invloeden actief

Tab. 18: Actieve invloeden

Actieve invloeden op het hydraulisch vermogen – weergave in het startscherm

Omschrijving	Weergegeven symbolen	Beschrijving
Begrenzing van het hydraulisch vermogen		Begrenzing van het hydraulisch vermogen op grond van externe invloeden, zoals te hoge temperatuur of onvoldoende voedingsspanning.

Omschrijving	Weergegeven symbolen	Beschrijving
Geen actieve invloeden	-	Geen actieve invloeden op het debiet.

Tab. 19: Actieve invloeden

9.4.6 Het submenu

Elk submenu bestaat uit een lijst van submenu-items.
De titel benoemt een ander submenu of een volgende instellingsdialoog.

9.4.7 Hoofdmenu 'Instellingen' - menu-overzicht

De volgende tabel geeft een overzicht van het hoofdmenu 'Instellingen':

Universal	Displaytekst
1.0	Instellingen
1.1	Regelingsinstelling
1.1.1	Regelingsmodus
$\Delta p-v$	$\Delta p-v$
$\Delta p-c$	$\Delta p-c$
n-c	n-c
PID control	PID-regeling
1.1.2 ¹	Gewenste waarde ¹
1.1.2 $\Delta p-v$,	$\Delta p-v$
1.1.2 $\Delta p-c$,	$\Delta p-c$
1.1.2 n-c,	n-c
1.1.2 PID	PID-regeling
1.1.2 $\Delta p-v$	Gewenste waarde $\Delta p-v$
H set =	H gewenst =
1.1.2 $\Delta p-c$	Gewenste waarde $\Delta p-c$
H set =	H gewenst =
1.1.2 n-c	Gewenste waarde n-c
n act =	n is =
1.1.2 PID	Gewenste waarde PID
Setpoint =	Gewenste waarde =
1.1.3 K_p^2	Parameter K_p^2
1.1.4 T_i^2	Parameter T_i^2
1.1.5 T_d^2	Parameter T_d^2
1.1.6 ²	Regelingsomkering ²
OFF	Omkering UIT
ON	Omkering AAN
1.1.7	Noodbedrijf
OFF	Pomp UIT
ON	Pomp AAN
1.1.8 ³	Noodtoerental ³
1.1.9	Gewenste waardebron
1.1.9 / 1	Interne gewenste waarde
1.1.9 / 2	Analoge ingang (AI2)
1.1.9 / 3	CIF-module
1.1.10 ⁴	Vervangende gewenste waarde ⁴
1.1.15	Pomp AAN/UIT
OFF	Uitgeschakeld
ON	Ingeschakeld

Universal	Displaytekst
1.3	Externe interfaces
1.4	Dubbelpompmanagement
1.5	Displayinstellingen
1.6	Extra instellingen

¹ volgens de momenteel ingestelde regelingsmodus verschijnt nu de toegepaste gewenste waarde.

² menu-item verschijnt alleen, wanneer de regelingsmodus PID is ingesteld.

³ menu-item verschijnt alleen, wanneer noodbedrijf is ingesteld op 'AAN'.

⁴ menu-item verschijnt alleen, wanneer de analoge ingang AI2 als gewenste waardebron is geselecteerd.

9.4.8 Hoofdmenu 'Instellingen'



Fig. 35: Instellingsmenu

In het menu „Instellingen” kunnen verschillende instellingen worden uitgevoerd. De selectie van het menu 'Instellingen' gebeurt door draaien van de bedieningsknop op het symbool 'Tandwiel'.

Door de bedieningsknop in te drukken wordt de selectie bevestigd. Te selecteren menu's verschijnen.

Selecteer een submenu door de bedieningsknop naar rechts of links te draaien. Het geselecteerde submenu-item is groen gemarkeerd.

Het drukken op de bedieningsknop bevestigt de selectie. Het geselecteerde submenu of de volgende instellingsdialoog verschijnt.



LET OP

Zijn er meer dan drie submenu-items, dan geeft een pijl ¹ boven- of onderaan de zichtbare menu-items dit aan. Draaien van de bedieningsknop in overeenkomstige richting laat de submenu-items op het display verschijnen.

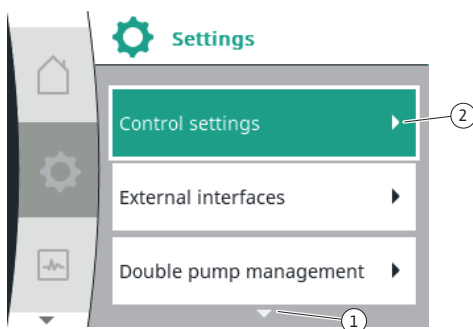


Fig. 36: Instellingsmenu

Een pijl ¹ boven- of onderaan een menubereik geeft aan, dat andere submenu-items in dit bereik aanwezig zijn. Deze submenu-items worden door draaien van de bedieningsknop bereikt.

Een pijl ² naar rechts in een submenu-item toont, dat een ander submenu bereikbaar is. Door het indrukken van de bedieningsknop wordt dit submenu geopend.

Wanneer een pijl naar rechts ontbreekt, wordt door het indrukken van de bedieningsknop het insteldialoogvenster bereikt.



LET OP

Kort drukken van de terugtoets in een submenu leidt tot terugkeer naar het vorige menu.

Kort drukken van de terugtoets in het hoofdmenu leidt tot terugkeer naar het startscherm. Als er sprake is van een storing, komt u bij de foutmelding (hoofdstuk 'Foutmeldingen' [▶ 400]) door de terugtoets in te drukken.

Als er sprake is van een storing, komt u vanuit elke insteldialoog en vanuit elk menuniveau terug bij het startscherm of bij de foutmelding door de terugtoets lang in te drukken (> 1 seconde).

9.4.9 Instellingsdialogen

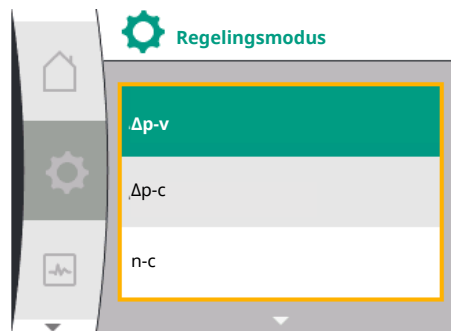


Fig. 37: Instellingsdialogoog

Instellingsdialogen zijn met een geel kader gefocust en geven de actuele instelling aan. Draaien van de bedieningsknop naar rechts of links past de gemarkeerde instelling aan. Drukken van de bedieningsknop bevestigt de nieuwe instelling. De focus keert terug naar het oproepende menu.


Wanneer de bedieningsknop voor het drukken niet wordt gedraaid, blijft de eerdere instelling onveranderd behouden.

In instellingsdialogen kunnen ofwel één of meerdere parameters worden ingesteld.

→ Als er slechts 1 parameter kan worden ingesteld, dan keert de focus na bevestiging van de parameterwaarde (indrukken van de bedieningsknop) terug naar het oproepende menu.

→ Als er meerdere parameters kunnen worden ingesteld, dan wisselt de focus na bevestiging van een parameterwaarde naar de volgende parameter.

Wanneer de laatste parameter in de instellingsdialoog wordt bevestigd, keert de focus terug naar het oproepende menu.


Wanneer de terugtoets  wordt ingedrukt, keert de focus terug naar de vorige parameter. De eerder veranderde waarde wordt verworpen, omdat hij niet werd bevestigd.

Om ingestelde parameters te controleren, kan door drukken van de bedieningsknop van parameter naar parameter worden gewisseld. Bestaande parameters worden daarbij opnieuw bevestigd, maar niet veranderd.



LET OP

Drukken van de bedieningsknop zonder een andere parametersselectie of waardeverandering, bevestigt de bestaande instelling.

Drukken van de terugtoets  verworpt een actuele aanpassing en behoudt de eerdere instelling. Het menu wisselt terug naar de vorige instelling of naar het vorige menu.

9.4.10 Statusbereik en statusaanduidingen

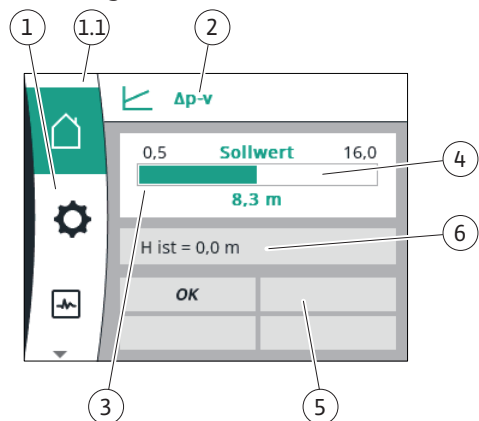


Fig. 38: Statusbereik

Links boven het hoofdmenubereik ^{1.1} bevindt zich het statusbereik. (Zie ook de tabel 'Startscherm' [► 356] in het hoofdstuk 'Startscherm' [► 356]).

Wanneer een status actief is, kunnen statusmenu-items in het hoofdmenu worden weergegeven en gekozen.

Door de bedieningsknop naar het statusbereik te draaien, wordt de actieve status weergegeven.

Wanneer een actief proces beëindigd of afgebroken is, wordt de statusaanduiding weer verborgen.

Er zijn drie verschillende klassen van statusaanduidingen:

1. Weergave proces:

Lopende processen zijn blauw gemarkeerd.

Processen laten het pompbedrijf afwijken van de ingestelde regeling.

2. Weergave waarschuwing:

Waarschuwingmeldingen zijn geel gemarkeerd.

Als er sprake is van een waarschuwing, dan is de werking van de pomp beperkt (zie het hoofdstuk „Waarschuwingmeldingen” [► 402]).

Voorbeeld: Kabelbreukherkenning op analoge ingang.

3. Weergave fout:

Foutmeldingen zijn rood gemarkeerd.

Is een fout actief, stopt het bedrijf van de pomp. (Zie het hoofdstuk „Foutmeldingen” [► 400]).

Voorbeeld: blokkerende rotor.

Andere statusaanduidingen kunnen, voor zover aanwezig, door draaien van de bedieningsknop naar het overeenkomstige symbool, worden weergegeven.

Symbol	Betekenis
	Foutmelding Pomp staat stil!
	Waarschuwing Pomp is met beperking in bedrijf!
	Communicatiestatus – Een CIF-module is geïnstalleerd en actief. Pomp loopt in het regelbedrijf, waarneming en besturing door gebouwbeheersysteem mogelijk.

Tab. 20: Mogelijke weergaven in het statusbereik

**LET OP**

Terwijl een proces loopt, wordt een ingesteld regelbedrijf onderbroken. Na beëindiging van het proces loopt de pomp verder in het ingestelde regelbedrijf.

**LET OP**

Herhaaldelijk of lang drukken van de terugtoets leidt bij een foutmelding naar de statusaanduiding „Storing” en niet terug naar het hoofdmenu. Het statusbereik is rood gemarkeerd.

10 Regelingsinstellingen

10.1 Regelfuncties

De volgende regelfuncties zijn beschikbaar:

- Verschildruk $\Delta p-v$
- Verschildruk $\Delta p-c$
- Toerental constant (n -const)
- PID-regeling

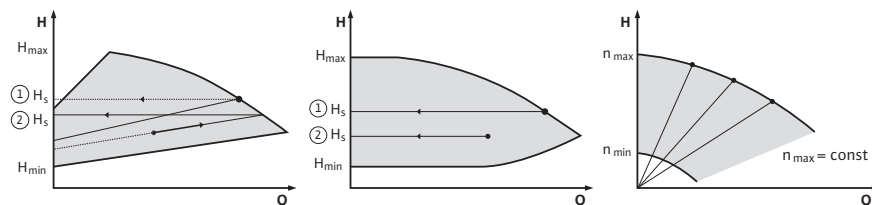


Fig. 39: Regelfuncties

Verschildruk $\Delta p-v$ (fabrieksinstelling bei Yonos GIGA2.0)

De regeling verandert de door de pomp aan te houden gewenste waarde voor de verschildruk lineair tussen de gereduceerde verschildruk H en H_{Gewenst} . De geregelde verschildruk H neemt met het debiet af of toe.

Verschildruk $\Delta p-c$

De regeling houdt de door de pomp gegenereerde verschildruk via het toegestane debietbereik constant op de ingestelde gewenste waarde voor de verschildruk H_{Gewenst} tot aan de maximale karakteristiek.

Uitgaande van een bepaalde benodigde opvoerhoogte die aan de hand van het dimensioneringspunt moet worden ingesteld, past de pomp het pompvermogen variabel aan het benodigde debiet aan. Het debiet varieert door de geopende en gesloten ventielen op de verbruikerscircuits. Het pompvermogen wordt aangepast aan de behoefte van de consument en de energiebehoefte gereduceerd.

Toerental constant ($n-c$ / fabrieksinstelling bij Yonos GIGA2.0 ... R1)

Het toerental van de pomp wordt op een ingesteld constant toerental gehouden. Het toerentalbereik is afhankelijk van de motor en het pomptype.

Door de gebruiker gedefinieerde PID-regeling

De pomp regelt aan de hand van een door de gebruiker gedefinieerde regelfunctie. De PID-regelparameters K_p , T_i en T_d moeten handmatig worden ingevoerd.

De toegepaste PID-regelaar in de pomp is een standaard PID-regelaar. De regelaar vergelijkt de gemeten werkelijke waarde met de gespecificeerde gewenste waarde en probeert de werkelijke waarde zo nauwkeurig mogelijk af te stemmen op de gewenste waarde.

Als de bijbehorende sensoren toegepast worden, kunnen diverse regelingen worden gerealiseerd.

Bij de selectie van een sensor moet op de configuratie van de analoge ingang worden gelet.

Het regelgedrag kan door de wijziging van de parameters P, I en D worden geoptimaliseerd.

De werkingsrichting van de regeling kan worden ingesteld door de regelomkering in of uit te schakelen.

10.2 Selectie van de regelingsmodus



Fig. 40: Regelingsmodus

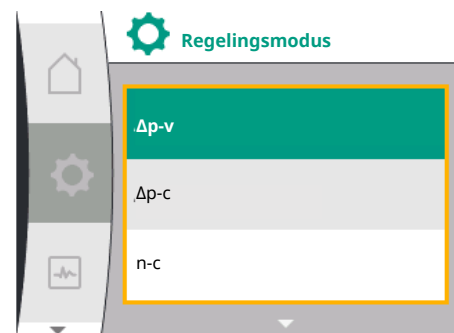


Fig. 41: Selectie regelingsmodus

In het menu  'Instellingen' (Universal 1.0) kunnen de volgende submenu's worden geselecteerd:

Universal	Displaytekst
1.1	Regelingsinstelling
1.3	Externe interfaces
1.4	Dubbelpompmanagement
1.5	Displayinstellingen
1.6	Extra instellingen

Selecteer voor het kiezen van een regelingsmodus achtereenvolgens het volgende:

Universal	Displaytekst
1.0	Instellingen
1.1	Regelingsinstelling
1.1.1	Regelingsmodus

Er kan worden gekozen uit de volgende basisregelingsmodi:

Universal	Displaytekst
Δp-v	Δp-v
Δp-c	Δp-c
n-c	n-c
PID control	PID-regeling

De regelingsmodus Δp-c en Δp-v vereisen dwingend de aansluiting van een verschil-druksensor op de analoge ingang AI1.



LET OP

Bij Yonos GIGA2.0 is de regelingsmodus Δp-v en de verschil-druksensor af fabriek op de analoge ingang AI1 vooraf geconfigureerd.

Bij Yonos GIGA2.0...R1 is de regelingsmodus n-c en geen analoge ingang vooraf geconfigureerd.

Na selectie van de gewenste regelingsmodus verschijnt opnieuw het menu 'Regelingsinstelling'. Er kunnen meer instellingen worden ingevoerd.

**LET OP**

Af fabriek is elke regelingsmodus geconfigureerd met een basisparameter. Bij het veranderen van de regelingsmodus worden eerder ingestelde configuraties zoals externe sensoren of bedrijfsstatus niet overgenomen. Alle parameters moeten opnieuw worden ingesteld.



Fig. 42: Instelling van gewenste waarde $\Delta p-v$

Specifieke parameters bij verschuldruk $\Delta p-v$

Wanneer de regelingsmodus $\Delta p-v$ wordt geselecteerd, verschijnt in het menu 'Regelingsinstelling' het submenu ' $\Delta p-v$ '. De gewenste opvoerhoogte kan als gewenste waarde worden ingesteld.

Universal	Displaytekst
1.1.2 $\Delta p-v$	Gewenste waarde $\Delta p-v$
H set =	H gewenst =

Na bevestiging van de gewenste waarde verschijnt opnieuw het menu 'Regelingsinstelling'.

Specifieke parameters bij verschuldruk $\Delta p-c$

Wanneer de regelingsmodus $\Delta p-c$ wordt geselecteerd, verschijnt in het menu 'Regelingsinstelling' het submenu 'Gewenste waarde $\Delta p-c$ '. De gewenste opvoerhoogte kan als gewenste waarde worden ingesteld.

Na bevestiging van de gewenste waarde verschijnt opnieuw het menu 'Regelingsinstelling'.

Specifieke parameters bij constant toerental (n-c)

Wanneer de regelingsmodus constant toerental n-c wordt geselecteerd, verschijnt in het menu 'Regelingsinstelling' het submenu 'Gewenste waarde n-c'. Het gewenste toerental kan als gewenste waarde worden ingesteld.

Na bevestiging van de gewenste waarde verschijnt opnieuw het menu 'Regelingsinstelling'.

PID specifieke parameters

Wanneer de regelingsmodus 'PID-control' wordt geselecteerd, verschijnen in het menu 'Regelingsinstelling' de submenu's 'Gewenste waarde PID', parameter Kp, parameter Ti, parameter Td en regelingsomkering. In het menu 'Gewenste waarde PID' kan het gewenste percentage als gewenste waarde worden ingesteld.

In de submenu's Parameter Kp, Ti en Td kunnen de parameters volgens het gewenste gedrag als gewenste waarde worden ingesteld.

De regelversie kan worden in- en uitgeschakeld.

Na instelling van de gewenste waarden verschijnt opnieuw het menu 'Regelingsinstelling'.

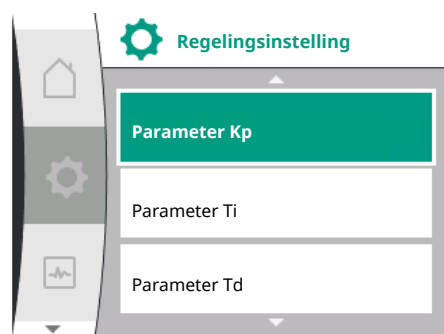


Fig. 43: Instelling van PID-parameters

Universal	Displaytekst
1.0	Instellingen
1.1	Regelingsinstelling
1.1.1	Regelingsmodus
1.1.2 PID	Gewenste waarde PID
Setpoint =	Gewenste waarde =
1.1.3 Kp ²	Parameter Kp ²
1.1.4 Ti ²	Parameter Ti ²
1.1.5 Td ²	Parameter Td ²
1.1.6 ²	Regelingsomkering ²
OFF	Omkering UIT
ON	Omkering AAN

² Menu-item verschijnt alleen, wanneer regelingsmodus PID is ingesteld.

10.3 Instellen van de gewenste waardebron



LET OP

De instelling van de gewenste waarde is alleen mogelijk, wanneer de gewenste waardebron op 'Interne gewenste waarde' staat. Wanneer in het menu 'Gewenste waardebron' niet is geselecteerd, is de groene aanpassingsbalk in het menu 'Gewenste waarde' niet actief. Er kan geen instelling worden ingevoerd.

Selecteer voor het instellen van de gewenste waardebron na elkaar het volgende:

Universal	Displaytekst
1.0	Instellingen
1.1	Regelingsinstelling
1.1.9	Gewenste waardebron

De volgende gewenste waardebronnen kunnen worden geselecteerd:

Universal	Displaytekst
1.1.9 / 1	Interne gewenste waarde
1.1.9 / 2	Analoge ingang (AI2)
1.1.9 / 3	CIF-module

De gewenste waardebron 'Interne gewenste waarde' is in te stellen in het display. De gewenste waardebronnen 'Analoge ingang AI2' en 'CIF-module' verwachten een gewenste waarde van een externe bron.

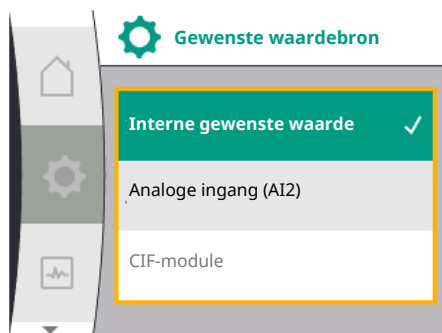


Fig. 44: Instellen van de gewenste waardebron



LET OP

Een CIF-module kan alleen als gewenste waardebron worden geselecteerd, wanneer een CIF-module is gemonteerd. Anders kan het menu-item niet worden gekozen. Wanneer de gewenste waarde via de analoge ingang AI2 wordt ingesteld, kan de analoge ingang in het menu 'Instellingen' worden geconfigureerd.

Wanneer een externe gewenste waardebron (analoge ingang AI2 of CIF-module) wordt geselecteerd, verschijnt het menu-item 'Vervangende gewenste waarde'. Hier kan een vaste gewenste waarde worden ingevoerd, die in het geval van een uitval van de gewenste waardebron (bijv. kabelbreuk op de analoge ingang, geen communicatie met de CIF-module) voor de regeling toegepast wordt.

Na bevestiging van de geselecteerde gewenste waardebron verschijnt weer het menu 'Regelingsinstelling'

10.4 Noodbedrijf

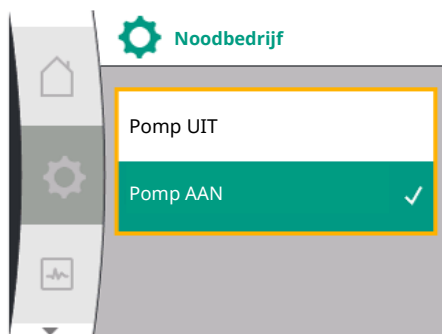


Fig. 45: Instelling van noodbedrijf

In het geval van een storing, uitval van de vereiste sensor, kan een 'Noodbedrijf' worden gedefinieerd.

In het menu 'Noodbedrijf' kan tussen 'Pomp UIT' en 'Pomp AAN' worden gekozen. Selecteer daarbij achtereenvolgens het volgende:

Universal	Displaytekst
1.0	Instellingen
1.1	Regelingsinstelling
1.1.7	Noodbedrijf
OFF	Pomp UIT
ON	Pomp AAN



Fig. 46: Instelling van noodtoerental

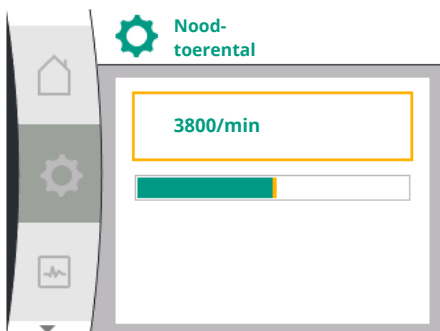


Fig. 47: Noodtoerental

10.5 Motor uitschakelen



Fig. 48: Regelingsinstelling pomp AAN/UIT

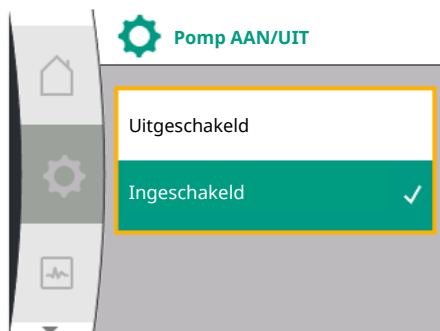



Fig. 49: Pomp in- of uitschakelen

Wanneer 'Pomp AAN' wordt geselecteerd, kan in het submenu 'Noodtoerental' het bijbehorende toerental worden ingesteld:

Universal	Displaytekst
1.0	Instellingen
1.1	Regelingsinstelling
1.1.8 ³	Noodtoerental ³

³ Menu-item verschijnt alleen, wanneer noodbedrijf is ingeschakeld op 'AAN'.

Na bevestiging van de gewenste waarde voor het noodtoerental verschijnt opnieuw het menu 'Regelingsinstelling'.

In het menu  'Instellingen' kan de motor van de pomp in- en uitgeschakeld worden. Selecteer daarbij achtereenvolgens het volgende:

Universal	Displaytekst
1.0	Instellingen
1.1	Regelingsinstelling
1.1.15	Pomp AAN/UIT
OFF	Uitgeschakeld
ON	Ingeschakeld

Het is mogelijk de pomp door de handmatige functie 'Pomp aan/uit' uit te schakelen. De motor wordt gestopt en regelbedrijf met de ingestelde regelfunctie onderbroken. Om de pomp weer in ingesteld regelbedrijf verder te laten draaien, moet deze via 'Pomp aan' weer actief worden ingeschakeld.



GEVAAR

Levensgevaar door elektrische schok!

De schakeling 'Pomp UIT' heft alleen de ingestelde regelfunctie op en stopt alleen de motor. De pomp is daardoor niet spanningsvrij geschakeld.

- Voor onderhoudswerkzaamheden de pomp altijd spanningsvrij schakelen!

10.6 Configuratieopslag/gegevensopslag

Voor het opslaan van de configuratie is de elektronicamodule uitgerust met een niet-vluchtig geheugen. Bij een willekeurig lange netonderbreking blijven alle instellingen en gegevens behouden.

Is er weer spanning, loopt de pomp met de instelwaarden, die voor de onderbreking voorhanden waren, verder.

11 Dubbelpompebedrijf

11.1 Dubbelpompemanagement

Alle Yonos GIGA2.0-pompen zijn uitgevoerd met een geïntegreerd dubbelpompemanagement.

In het menu 'Dubbelpompebedrijf' kan een dubbelpompeverbinding tot stand worden gebracht of worden verbroken. Ook de dubbelpompefunctie kan hier worden ingesteld.

Het dubbelpompemanagement heeft de volgende functies:

→ **Hoofd-/reservebedrijf:**

Allebei de pompen leveren de nominale capaciteit. De andere pomp staat gereed voor een eventuele storing of draait na een pompewisseling.

Er draait altijd slechts 1 pomp (fabrieksinstelling).

Het hoofd-/reservebedrijf is ook bij 2 enkelpompen van hetzelfde type in een dubbelpompeinstallatie in het broekstuk volledig actief.

→ **Rendements geoptimaliseerd pieklastbedrijf (parallel bedrijf):**

In het pieklastbedrijf (parallel bedrijf) wordt de hydraulische capaciteit van beide pompen samen geleverd.

In het deellastbereik wordt de hydraulische capaciteit eerst door slechts een van beide pompen geleverd.

Als het totaal van het opgenomen elektrische vermogen P1 van beide pompen in het deellastbereik lager is dan het opgenomen vermogen P1 van 1 pomp, dan wordt de tweede pomp rendementsgeoptimaliseerd ingeschakeld.

Deze werkwijze optimaliseert de efficiëntie van het bedrijf ten opzichte van het conventionele pieklastbedrijf (uitsluitend lastafhankelijke in- en uitschakeling).

Als er slechts 1 pomp ter beschikking staat, neem de overgebleven pomp de voorziening over. Daarbij is de mogelijke pieklast beperkt door het vermogen van de afzonderlijke pomp. Het parallel bedrijf is ook met 2 enkelpompen van hetzelfde type in het dubbelpompebedrijf in het broekstuk mogelijk.

→ **Pompewisseling:**

Voor een gelijkmatige gebruik van beide pompen bij eenzijdig bedrijf volgt een regelmatige automatische wisseling van de gebruikte pomp. Draait er slechts 1 pomp (hoofd-/reservebedrijf, pieklastbedrijf of nachtverlaging), dan volgt uiterlijk na 24 uur effectieve looptijd een wisseling van de gebruikte pomp. Op het moment van de wisseling lopen beide pompen, zodat het bedrijf niet stopt. Een wisseling van de gebruikte pomp kan ten minste om het uur plaatsvinden en kan in stappen tot maximaal 36 u worden ingesteld.



LET OP

Ook na het uit- en weer opnieuw inschakelen van de netspanning loopt de resterende tijd tot de volgende pompevervanging door. De telling begint niet weer van voren af aan!

→ **SSM/ESM (verzamelstoringsmelding/enkelstoringsmelding):**

– De **SSM-functie** moet bij voorkeur op de hoofdpomp worden aangesloten. Het SSM-contact kan als volgt worden geconfigureerd:

Het contact reageert ofwel alleen bij een storing ofwel bij een storing én een waarschuwing.

Fabrieksinstelling: de SSM reageert alleen bij een storing.

Als alternatief of als aanvulling kan de SSM-functie ook op de reservepomp worden geactiveerd. Beide contacten werken parallel.

– **ESM:** De ESM-functie van de dubbelpompe kan op elke dubbelpompekop als volgt worden geconfigureerd: De ESM-functie op het SSM-contact signaleert alleen

storingen van de betreffende pomp (enkelstoringsmelding). Om alle storingen van beide pompen te registreren, moeten beide contacten worden bezet.

- **SBM/EBM (verzamelbedrijfsmelding/enkelbedrijfsmelding):**
 - Het **SBM-contact** kan willekeurig aan één van de beide pompen worden toegevoegd. De volgende configuratie is mogelijk:
Het contact wordt geactiveerd als de motor in bedrijf is, er voedingsspanning aanwezig is en als er geen storing actief is.
Fabrieksinstelling: bedrijfsklaar. Beide contacten signaleren de bedrijfstoestand van de dubbelpomp parallel (verzamelbedrijfsmelding).
 - **EBM:** De EBM-functie van de dubbelpomp kan als volgt worden geconfigureerd: De SBM-contacten signaleren alleen bedrijfsmeldingen van de betreffende pomp (enkelbedrijfsmelding). Om alle bedrijfsmeldingen van beide pompen te registreren, moeten beide contacten worden bezet.
- **Communicatie tussen de pompen:**
Bij een dubbelpomp is de communicatie af fabriek vooraf ingesteld.
Bij schakeling van 2 enkelpompen van hetzelfde type naar 1 dubbelpomp moet Wilo Net met kabels tussen de pompen worden geïnstalleerd.
Stel vervolgens in het menu bij „Instellingen/Externe interfaces/Instelling Wilo Net” de terminering en het Wilo Net adres in. Voer daarna in het menu 'Instellingen', submenu 'Dubbelpompmanagement' de instellingen voor 'Dubbelpomp verbinden' in.



LET OP

Zie voor de installatie van 2 enkelpompen tot 1 dubbelpomp de hoofdstukken „Dubbelpompinstallatie/Y-buisinstallatie” [▶ 339], „Elektrische aansluiting” [▶ 340] en „Toepassing en functie van de Wilo Net interface” [▶ 387].

11.2 Dubbelpompgedrag

Beide pompen worden door de hoofdpomp geregeld; hierop is een verschildruksensor aangesloten.

Bij **uitval/storing/communicatie-onderbreking** neemt de hoofdpomp alleen het volledige bedrijf over. De hoofdpomp draait als enkelpomp volgens de ingestelde bedrijfsmodus van de dubbelpomp.


De reservepomp, die geen gegevens van de verschildruksensor krijgt, draait in de volgende gevallen met een instelbaar constant noodtoerental:

- De hoofdpomp waarop de verschildruksensor is aangesloten, valt uit.
- De communicatie tussen de hoofd- en reservepomp is onderbroken.

De reservepomp start direct na detecteren van een opgetreden fout.

11.3 Instellingsmenu - dubbelpompmanagement

In het menu 'Dubbelpompbedrijf' kan een dubbelpompverbinding tot stand worden gebracht, verbroken en kan ook de dubbelpompfunctie worden ingesteld.

Het menu  'Instellingen 'Dubbelpompmanagement' heeft afhankelijk van de status van de dubbelpompverbinding verschillende submenu's.

De volgende tabel geeft een overzicht van de mogelijke instellingen in het dubbelpompmanagement:



Fig. 50: Menu dubbelpompmanagement

Universal	Displaytekst
1.0	Instellingen
1.4	Dubbelpompmanagement
1.4.1	Dubbelpomp verbinden
1.4.1.1	Dubbelpomppartner-adres
1.4.1.2	Dubbelpompverbinding maken
Confirm (Pump will re-set!)	Bevestigen (pomp wordt gereset!)
Double pump pairing status	Status dubbelpompverbinding
Pairing in progress...	Verbinding is actief...
Pairing successful.	Verbinding geslaagd
Pairing failed.	Verbinding mislukt

Universal	Displaytekst
Reset will follow.	Er volgt een reset
Partner not found.	Partner niet gevonden
Partner already paired.	Partner reeds verbonden
Partner incompatible.	Partner niet compatibel
Partner Node-ID:	Partner Node-ID:
Cancel	Afbreken
1.4.2	Dubbelpompe loskoppelen
Confirm (Pump might reset!)	Bevestigen (pompe kan gereset worden!)
1.4.3	Dubbelpompefunctie
1.4.3.1	Hoofd/Reserve
1.4.3.2	Pieklastbedrijf
1.4.4	Pompewisseling
1.4.4.1	Tijdsgebaseerde pompewisseling: AAN/UIT
1.4.4.2	Tijdsgebaseerde pompewisseling: Tijdsinterval
1.4.4.3	Handmatige pompewisseling
Confirm	Bevestigen
Cancel	Afbreken
1.4.5	Pompehuistype
1.4.5 / 1	Enkelpompe
1.4.5 / 2	Dubbelpompe (links):
1.4.5 / 3	Dubbelpompe (rechts):

Bij **niet**bestaande dubbelpompeaansluiting zijn de volgende instellingen mogelijk:

- Dubbelpompe verbinden.
- Pompehuistype

Bij bestaande dubbelpompeaansluiting zijn de volgende instellingen mogelijk:

- Dubbelpompe loskoppelen.
- Dubbelpompefunctie
- Pompewisseling instellen.
- Pompehuistype




LET OP

Bij een af fabriek geleverde dubbelpompe is de dubbelpompeaansluiting vooraf geconfigureerd en actief.



Fig. 51: Menu dubbelpompe management

Menu „Dubbelpompe verbinding tot stand brengen”

Wanneer er nog geen dubbelpompeverbinding tot stand is gebracht, selecteer dan in het menu  'Instellingen' het volgende:

Universal	Displaytekst
1.0	Instellingen
1.4	Dubbelpompe management
1.4.1	Dubbelpompe verbinden



Fig. 52: Menu dubbelpomp verbinding tot stand brengen

Bij de beide pompen van de dubbelpomp moet eerst het Wilo Net-adres van de dubbelpomppartner worden ingesteld.

Voorbeeld:

Aan pomp I is het Wilo Net-adres 1 toegewezen, aan pomp II het Wilo Net-adres 2. In pomp I moet dan het adres 2 van de dubbelpomppartner en in pomp II adres 1 worden ingesteld.



LET OP

Zie voor aanwijzingen voor het Wilo Net-adres het hoofdstuk 'Toepassing en functie van de Wilo Net-interface' [► 387] en 'Aansluiting van Wilo Net voor dubbelpompp-functie' [► 349].

Wanneer de configuratie van de partneradressen afgesloten is, kan de dubbelpompverbinding gestart of afgebroken worden.

Universal	Displaytekst
1.4.1	Dubbelpomp verbinden
1.4.1.1	Dubbelpomppartner-adres
1.4.1.2	Dubbelpompverbinding maken



LET OP

De pomp van waaruit de dubbelpomp wordt gestart, is de hoofdpomp. Als hoofdpomp altijd de pomp kiezen, waarop de verschilddruksensor is aangesloten.

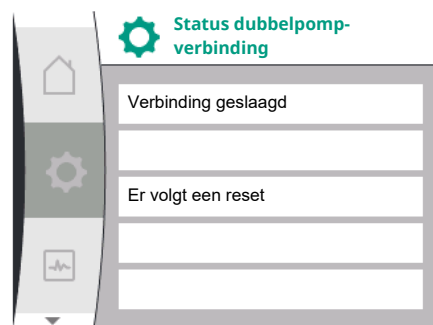


Fig. 53: Dubbelpompverbinding gelukt

Dubbelpompverbinding gelukt:

Universal	Displaytekst
Double pump pairing status	Status dubbelpompverbinding
Pairing successful.	Verbinding geslaagd
Reset will follow.	Er volgt een reset



LET OP

Bij het activeren van de dubbelpompp-functie worden verschillende parameters van de pomp fundamenteel veranderd. De pomp wordt daarna automatisch opnieuw gestart.

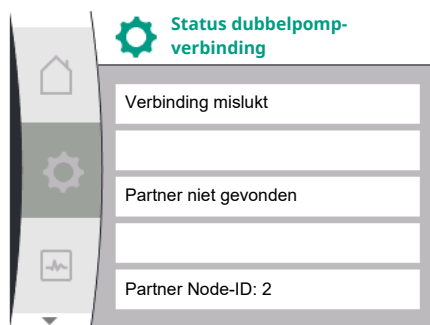


Fig. 54: Dubbele verbinding mislukt

Dubbelpompverbinding mislukt:

Universal	Displaytekst
Double pump pairing status	Status dubbelpompverbinding
Pairing failed.	Verbinding mislukt
Partner not found.	Partner niet gevonden
Partner Node-ID:	Partner Node-ID:



LET OP

Als er sprake is van een storing in de dubbelpompverbinding, moet het partneradres opnieuw worden geconfigureerd! Controleer vooraf altijd de partneradressen!



Fig. 55: Menu dubbelpompfunctie

Menu „Dubbelpompfunctie”

Wanneer een dubbelpompverbinding tot stand is gebracht, kan in het menu 'Dubbelpompfunctie' tussen de volgende functies worden omgeschakeld:

- **Hoofd-/reservebedrijf** en
- **Rendementsgeoptimaliseerd pieklastbedrijf (parallel bedrijf)**

Universal	Displaytekst
1.4.3	Dubbelpompfunctie
1.4.3.1	Hoofd/Reserve
1.4.3.2	Pieklastbedrijf



LET OP

Bij het omschakelen van de dubbelpompfunctie worden verschillende parameters van de pomp fundamenteel veranderd. De pomp wordt daarna automatisch opnieuw gestart. Daarna verschijnt weer het hoofdmenu.

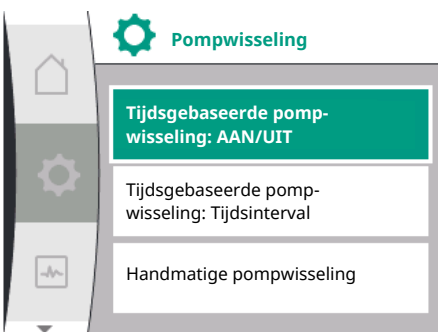


Fig. 56: Menu pompwisseling

Menu 'Pompwisseling'

Wanneer een dubbelpompverbinding tot stand is gebracht, kan in het menu 'Pompwisseling' de functie in- en uitgeschakeld en het tijdsinterval van de pompwisseling worden ingesteld. Tijdsinterval: tussen 1 u en 36 u, fabrieksinstelling: 24 h.

Universal	Displaytekst
1.4.4	Pompwisseling
1.4.4.1	Tijdsgebaseerde pompwisseling: AAN/UIT
1.4.4.2	Tijdsgebaseerde pompwisseling: Tijdsinterval
1.4.4.3	Handmatige pompwisseling
Confirm	Bevestigen
Cancel	Afbreken

Via het menu-item 'Handmatige pompwisseling' kan een directe pompwisseling worden geactiveerd. De handmatige pompwisseling kan onafhankelijk van de configuratie van de op tijd gebaseerde pompwisselingsfunctie altijd worden uitgevoerd.

Menu „Dubbelpomp loskoppelen”

Wanneer een dubbelpompfunctie tot stand is gebracht, kan deze ook weer worden gescheiden. Selecteer daarbij het volgende:

Universal	Displaytekst
1.0	Instellingen
1.4	Dubbelpompmanagement
1.4.2	Dubbelpomp loskoppelen
Confirm (Pump might reset!)	Bevestigen (pomp kan gereset worden!)

**LET OP**

Wanneer de dubbelpompfunctie wordt losgekoppeld, worden verschillende parameters van de pomp fundamenteel veranderd. De pomp wordt daarna automatisch opnieuw gestart.

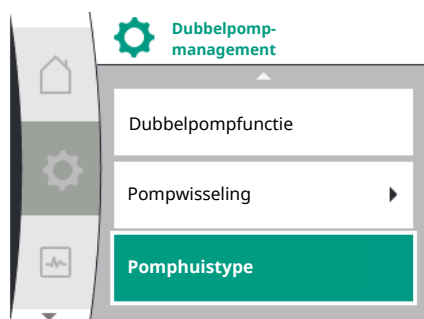


Fig. 57: Menu dubbelpompmanagement

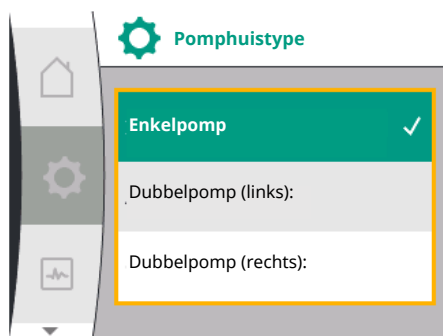


Fig. 58: Menu pomphuistype

Menu 'Pomphuistype'

De selectie aan welke hydraulische positie een motorkop is gemonteerd, vindt onafhankelijk van een dubbelpompverbinding plaats.

In het menu 'Pomphuistype' is de volgende selectie ter beschikking:

- Enkelpomphydrauliek
- Hydraulisch systeem dubbelpomp I (links in stroomrichting)
- Hydraulisch systeem dubbelpomp II (rechts in stroomrichting)

Universal	Displaytekst
1.0	Instellingen
1.4	Dubbelpompmanagement
1.4.5	Pomphuistype
1.4.5 / 1	Enkelpomp
1.4.5 / 2	Dubbelpomp (links):
1.4.5 / 3	Dubbelpomp (rechts):

**LET OP**

De configuratie van de hydraulica moet voor het maken van de dubbelpompverbinding worden uitgevoerd. Bij af fabriek geleverde dubbelpompen is de hydraulicapositie vooraf geconfigureerd

11.4 Weergave bij dubbelpompbedrijf

Elke dubbelpomppartner heeft een eigen grafisch display, waarop de waarden en instellingen worden weergegeven.

Op het display van de hoofdpomp met gemonteerde verschildruksensor is het startscherm zichtbaar zoals bij een enkelpomp.

Op het display van de partnerpomp zonder gemonteerde verschildruksensor staat in het weergaveveld van de gewenste waarde het kenmerk SL.

**LET OP**

Wanneer er een dubbelpompeverbinding is aangemaakt, is invoer op de grafische display van de pomppartner niet mogelijk. Te herkennen door een slotsymbool op het 'Hoofdmenusymbool'.

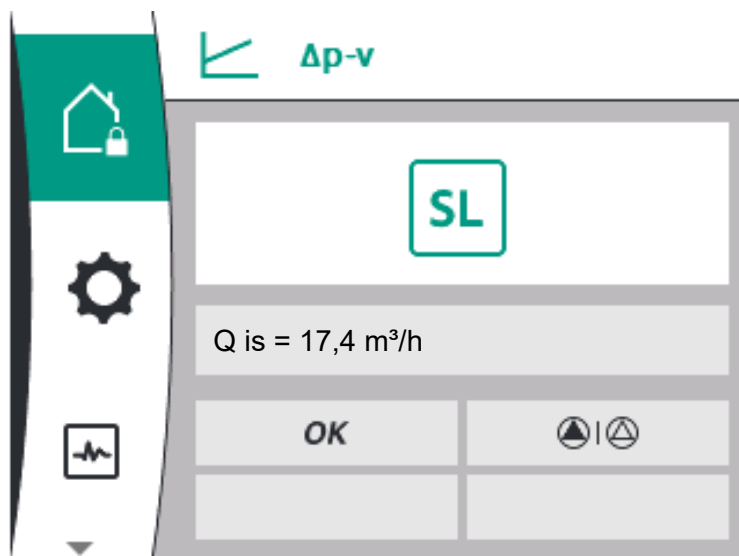


Fig. 59: Start scherm dubbelpomppartner

Symbool van hoofd- en partnerpomp

In het startscherm wordt aangegeven welke pomp de hoofdpomp is en welke de partnerpomp:

- Hoofdpomp met gemonteerde verschildruksensor: startscherm zoals bij enkel-pomp
- Partnerpomp zonder gemonteerde verschildruksensor: symbool SL in het weergaveveld van de gewenste waarde

In het bereik „Actieve invloeden” zijn tijdens het dubbelpompebedrijf 2 pompsymbolen zichtbaar. Deze hebben de volgende betekenis:

Situatie 1 – hoofd-/reservebedrijf: alleen de hoofdpomp draait.

Weergave op het display van de hoofdpomp



Weergave op het display van de partnerpomp

**Situatie 2 – hoofd-/reservebedrijf: alleen de partnerpomp draait.**

Weergave op het display van de hoofdpomp



Weergave op het display van de partnerpomp

**Situatie 3 – parallel bedrijf: alleen de hoofdpomp draait.**

Weergave op het display van de hoofdpomp



Weergave op het display van de partnerpomp

**Situatie 4 – parallel bedrijf: alleen de partnerpomp draait.**

Weergave op het display van de hoofdpomp



Weergave op het display van de partnerpomp

**Situatie 5 – parallel bedrijf: alleen de hoofdpomp en partnerpomp draaien.**

Weergave op het display van de hoofdpomp



Weergave op het display van de partnerpomp

**Situatie 6 – hoofd-/reservebedrijf of parallel bedrijf: Geen pomp draait.**

Weergave op het display van de hoofd-
pomp
⊕+⊕

Weergave op het display van de partner-
pomp
⊕+⊕

Actieve invloeden van de pompenstatus op de weergave in het startscherm bij dubbelpompen

De actieve invloeden zijn van hoogste naar laagste prioriteit genoemd.

De weergegeven symbolen van de twee pompen in het dubbelpompbedrijf betekenen:

- Het linkersymbool geeft de pomp weer, waarnaar wordt gekeken.
- Het rechtersymbool geeft de partnerpomp weer.

Omschrijving	Weergegeven symbolen	Beschrijving
Hoofd-/reservebedrijf: Storing op de partnerpomp UIT	⊕ ⊕	Dubbelpomp is in hoofd-/reservebedrijf ingesteld. Deze pompkop is niet-actief door: → Regelbedrijf → Fout bij de pomppartner.
Hoofd-/reservebedrijf: Storing op de partnerpomp	⊕ ⊕	Dubbelpomp is in hoofd-/reservebedrijf ingesteld. Deze pompkop is actief door een fout bij de pomppartner.
Hoofd-/reservebedrijf: UIT	⊕ ⊕	Dubbelpomp is in hoofd-/reservebedrijf ingesteld. Beide pompen zijn in regelbedrijf niet-actief .
Hoofd-/reservebedrijf: Deze pompkop is actief	⊕ ⊕	Dubbelpomp is in hoofd-/reservebedrijf ingesteld. Deze pompkop is in regelbedrijf actief .
Hoofd-/reservebedrijf: Partnerpomp actief	⊕ ⊕	Dubbelpomp is in hoofd-/reservebedrijf ingesteld. De pomppartner is in regelbedrijf actief .
Parallel bedrijf: UIT	⊕+⊕	Dubbelpomp is in parallel bedrijf ingesteld. Beide pompen zijn in regelbedrijf niet-actief .
Parallel bedrijf: Parallel bedrijf	⊕+⊕	Dubbelpomp is in parallel bedrijf ingesteld. Beide pompen zijn parallel in regelbedrijf actief .
Parallel bedrijf: Deze pompkop draait	⊕+⊕	Dubbelpomp is in parallel bedrijf ingesteld. Deze pompkop is in regelbedrijf actief . De pomppartner is niet-actief.
Parallel bedrijf: De pomppartner is actief	⊕+⊕	Dubbelpomp is in parallel bedrijf ingesteld. De pomppartner is in regelbedrijf actief . Deze pompkop is niet-actief . Bij storing van een pomppartner draait deze pompkop.

Tab. 21: Actieve invloeden

12 Communicatie-interfaces: Instelling en functie

In het menu  'Instellingen' het volgende selecteren:

Universal	Displaytekst
1.0	Instellingen

Universal	Displaytekst
1.3	Externe interfaces

Mogelijke selectie externe interfaces:

Universal	Displaytekst
1.3.1	Relaisuitgang (SSM/SBM)
1.3.2	Besturingsingang
1.3.3	Analoge ingang (AI1)
1.3.4	Analoge ingang (AI2)
1.3.5	Instelling Wilo Net



LET OP

De submenu's voor de instelling van de analoge ingangen zijn alleen afhankelijk van de geselecteerde regelingsmodus beschikbaar.

12.1 Menu-overzicht 'Externe interfaces'

Universal	Displaytekst
1.0	Instellingen
1.3	Externe interfaces
1.3.1	Relaisuitgang (SSM/SBM)
1.3.2	Besturingsingang
1.3.3	Analoge ingang (AI1)
1.3.4	Analoge ingang (AI2)
1.3.5	Instelling Wilo Net

12.2 Toepassing en functie SSM-/SBM-relais

Het relais SSM/SBM kan in het submenu 'Relaisfunctie' naar keuze als verzamelstoringsmelding SSM of als verzamelbedrijfsmelding SBM worden geconfigureerd.

De volgende tabel geeft een overzicht van de mogelijke instellingen:

Universal	Displaytekst
1.0	Instellingen
1.3	Externe interfaces
1.3.1	Relaisuitgang (SSM/SBM)
1.3.1.1	Relaisfunctie
SSM	SSM (verzamelstoringsmelding)
SBM	SBM (verzamelbedrijfsmelding)
1.3.1.2 ¹	SSM-relaisfunctie ¹
1.3.1.2 / 1	Storing aanwezig
1.3.1.2 / 2	Storing of waarschuwing aanwezig
1.3.1.2 / 3	Er is een storing bij de dubbelpompkop
1.3.1.3 ¹	SBM-relaisfunctie ¹
1.3.1.3 / 1	Motor is in bedrijf
1.3.1.3 / 2	Netspanning aanwezig
1.3.1.3 / 3	Bedrijfsgeraad
1.3.1.4 ²	Dubbelpomp SSM-relaisfunctie ²
SSM	Systeemmodus (SSM)
ESM	Enkelpompmodus (ESM)
1.3.1.5 ²	Dubbelpomp SBM-relaisfunctie ²
SBM	Systeemmodus (SBM)

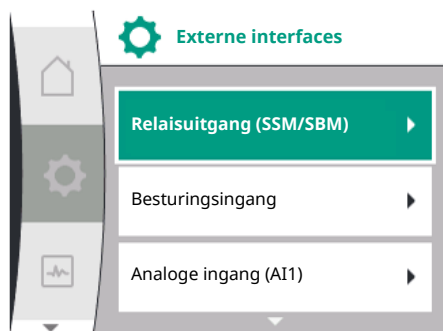


Fig. 60: Menu externe interfaces

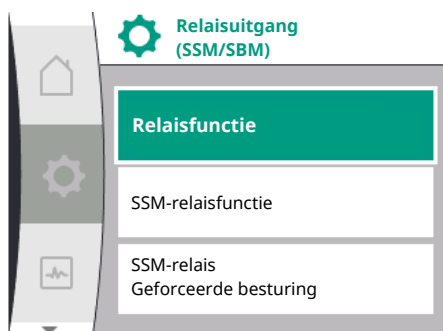


Fig. 61: Menu relaisuitgang SSM/SBM

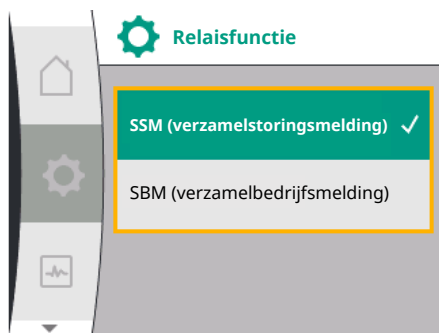


Fig. 62: Menu relaisuitgang SSM/SBM

Universal	Displaytekst
EBM	Enkelpompmodus (EBM)
1.3.1.6	SSM-relais Dwangsturing
1.3.1.6 / 1	Normaal
1.3.1.6 / 2	Gedwongen actief
1.3.1.6 / 3	Gedwongen niet-actief
1.3.1.7	SBM-relais Dwangsturing
1.3.1.7 / 1	Normaal
1.3.1.7 / 2	Gedwongen actief
1.3.1.7 / 3	Gedwongen niet-actief

¹Afhankelijk van de gebruikskeuze verschijnt SBM of SSM als submenu.

²Deze submenu's verschijnen alleen bij een aangesloten dubbelpomp en bij selectie van SSM of SBM.

**LET OP**

Afhankelijk van de configuratie van de relaisfunctie (SSM of SBM) verschijnt het bijbehorende instellingsmenu 'SSM-relaisfunctie' of 'SBM-relaisfunctie'.

12.2.1 Toepassing en functie SSM

Het contact van de verzamelstoringsmelding (SSM, potentiaalvrij wisselcontact) kan op een gebouwbeheersysteem worden aangesloten. Het SSM-relais kan ofwel alleen bij fouten of bij fouten en waarschuwingen schakelen. Het SSM-relais kan worden gebruikt als verbreek- of als maakcontact.

- Als de pomp spanningsvrij is, is het contact NC gesloten.
- Als er een storing is, is het contact op NC geopend. De brug naar NO is gesloten.

In het menu het volgende selecteren:

Universal	Displaytekst
1.0	Instellingen
1.3	Externe interfaces
1.3.1	Relaisuitgang (SSM/SBM)
1.3.1.2 ¹	SSM-relaisfunctie ¹
1.3.1.2 / 1	Storing aanwezig
1.3.1.2 / 2	Storing of waarschuwing aanwezig

¹Afhankelijk van de gebruikskeuze verschijnt SBM of SSM als submenu.

Mogelijke instellingen:

Keuzemogelijkheid	Functie SSM-relais
Alleen storingen (fabrieksinstelling)	SSM-relais trekt alleen aan bij een actieve fout. Fout betekent: De pomp loopt niet.
Storingen en waarschuwingen	SSM-relais schakelt alleen in bij een te verhelpen storing of waarschuwing.

Tab. 22: Functie SSM-relais

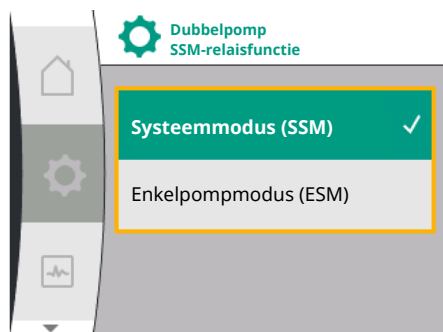


Fig. 63: Menu dubbelpomp SSM–relaisfunctie

SSM/ESM (verzamelstoringsmelding/enkelstoringsmelding) bij dubbelpompbedrijf

- **VSM:** De SSM–functie moet bij voorkeur op de hoofdpomp worden aangesloten. Het SSM–contact kan als volgt worden geconfigureerd: het contact reageert ofwel alleen bij een storing ofwel bij een storing én een waarschuwing. Fabrieksinstelling: de SSM reageert alleen bij een storing. Als alternatief of als aanvulling kan de SSM–functie ook op de reservepomp worden geactiveerd. Beide contacten werken parallel.
- **ESM:** De ESM–functie van de dubbelpomp kan op elke dubbelpompkop als volgt worden geconfigureerd: De ESM–functie op het SSM–contact signaleert alleen storingen van de betreffende pomp (enkelstoringsmelding). Om alle storingen van beide pompen te registreren, moeten in beide aandrijvingen de contacten worden bezet.

Universal	Displaytekst
1.0	Instellingen
1.3	Externe interfaces
1.3.1	Relaisuitgang (SSM/SBM)
1.3.1.4 ²	Dubbelpomp SSM-relaisfunctie²
SSM	Systeemmodus (SSM)
ESM	Enkelpompmodus (ESM)

² Deze submenu's verschijnen alleen bij een aangesloten dubbelpomp en bij selectie van SSM of SBM.

12.2.2 Toepassing en functie SBM

Het contact van de verzamelbedrijfsmelding (SBM, potentiaalvrij wisselcontact) kan op een gebouwbeheersysteem worden aangesloten. Het SBM–contact signaleert de bedrijfstoestand van de pomp.

- Het SBM–contact kan willekeurig aan één van de beide pompen worden toegewezen. De volgende configuratie is mogelijk: Het contact wordt geactiveerd als de motor in bedrijf is, er voedingsspanning aanwezig is (netwerkklar) of als er geen storing actief is (bedrijfsklar). Fabrieksinstelling: bedrijfsklar. Beide contacten signaleren de bedrijfstoestand van de dubbelpomp parallel (verzamelbedrijfsmelding). Afhankelijk van de configuratie ligt het contact op NO of NC.

In het menu het volgende selecteren:

Universal	Displaytekst
1.0	Instellingen
1.3	Externe interfaces
1.3.1	Relaisuitgang (SSM/SBM)
1.3.1.3 ¹	SBM–relaisfunctie ¹
1.3.1.3 / 1	Motor is in bedrijf
1.3.1.3 / 2	Netspanning aanwezig
1.3.1.3 / 3	Bedrijfsgeraad

¹Afhankelijk van de gebruikskeuze verschijnt SBM of SSM als submenu.

Mogelijke instellingen:

Keuzemogelijkheid	Functie SSM–relais
Motor draait (fabrieksinstelling)	SBM–relais trekt aan bij lopende motor. Gesloten relais: De pomp transporteert.
Netspanning aanwezig	SBM–relais trekt aan bij spanningsvoorziening. Gesloten relais: Spanning voorhanden.
Bedrijfsgeraad	SBM–relais trekt aan, wanneer geen storing actief is. Gesloten relais: pomp kan transporteren.

Tab. 23: Functie SBM–relais

SBM/EBM (verzamelbedrijfsmelding/enkelbedrijfsmelding) bij dubbelpompbedrijf

- **SBM:** Het SBM-contact kan willekeurig aan één van de beide pompen worden toegewezen. Beide contacten signaleren de bedrijfstoestand van de dubbelpomp parallel (verzamelbedrijfsmelding).
- **EBM:** De SBM-functie van de dubbelpomp kan worden geconfigureerd, zodat de SBM-contacten alleen bedrijfsmeldingen aan de betreffende pomp signaleren (enkelbedrijfsmelding). Om alle bedrijfsmeldingen van beide pompen te registreren, moeten beide contacten worden bezet.

12.3 SSM-/SBM-relais geforceerde besturing

Een SSM-/SBM-relais geforceerde besturing dient als functietest van het SSM-/SBM-relais en de elektrische aansluitingen.

In het menu het volgende selecteren:

Universal	Displaytekst
1.0	Instellingen
1.3	Externe interfaces
1.3.1	Relaisuitgang (SSM/SBM)
1.3.1.6	SSM-relais Dwangsturing
1.3.1.6 / 1	Normaal
1.3.1.6 / 2	Gedwongen actief
1.3.1.6 / 3	Gedwongen niet-actief
1.3.1.7	SBM-relais Dwangsturing
1.3.1.7 / 1	Normaal
1.3.1.7 / 2	Gedwongen actief
1.3.1.7 / 3	Gedwongen niet-actief

Keuzemogelijkheden:

SSM-/SBM-relais Geforceerde besturing	Helptekst
Normaal	VSM: De SSM-relaisschakeltoestand wordt, afhankelijk van de SSM-configuratie, beïnvloed door storingen en waarschuwingen. SBM: Afhankelijk van de SBM-configuratie beïnvloedt de toestand van de pomp de SBM-relaisschakeltoestand.
Gedwongen actief	SSM-/SBM-relais schakeltoestand is gedwongen ACTIEF . LET OP: SSM/SBM geeft niet de pompstatus aan!
Gedwongen niet-actief	SSM-/SBM-relais schakeltoestand is gedwongen INACTIEF . LET OP: SSM/SBM geeft niet de pompstatus aan!

Tab. 24: Keuzemogelijkheid SSM-/SBM-relais geforceerde besturing

Bij de instelling 'Gedwongen actief' is het relais permanent geactiveerd. Er wordt hiermee bijv. een waarschuwings-/bedieningsinstructie (lamp) permanent weergegeven/gemeld.

Bij de instelling 'Gedwongen niet-actief' is het relais permanent zonder signaal. Er kan een bevestiging van een waarschuwings-/bedieningsinstructie volgen.

12.4 Toepassing en functie van de digitale besturingsingang DI1

Via externe, potentiaalvrij contacten op de digitale ingang kan de pomp in- of uitgeschakeld worden.

De volgende tabel geeft een overzicht van het menu 'Besturingsingang':

Universal	Displaytekst
1.0	Instellingen

Universal	Displaytekst
1.3	Externe interfaces
1.3.2	Besturingsingang
1.3.2.1	Functie besturingsingang
1.3.2.1 / 1	Wordt niet gebruikt
1.3.2.1 / 2	Extern UIT
1.3.2.2 ¹	Dubbelpomp Ext. UIT-functie ¹
1.3.2.2 / 1	Systeemmodus
1.3.2.2 / 2	Enkelmodus
1.3.2.2 / 3	Combi-modus

¹ submenu verschijnt alleen bij een aangesloten dubbelpomp

Mogelijke instellingen:

Keuzemogelijkheid	Functie digitale ingang
Wordt niet gebruikt	De besturingsingang is zonder functie.
Extern UIT	Contact geopend: Pomp is uitgeschakeld. Fabrieksinstelling: contact gesloten: Pomp is ingeschakeld.

Tab. 25: Functie besturingsingang DI1



Fig. 64: Menu functie digitale ingang

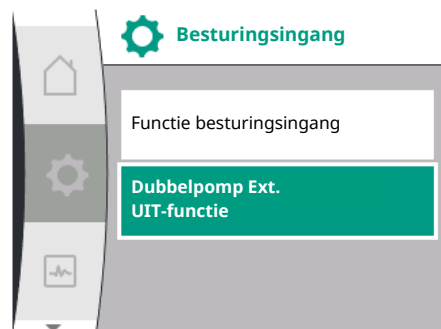


Fig. 65: Menu digitale ingang

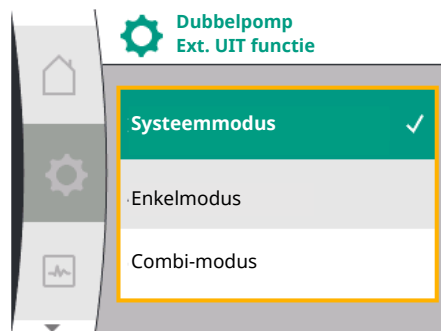


Fig. 66: Modi die kunnen worden geselecteerd voor Ext. UIT bij dubbelpomp

Gedrag bij EXT. UIT bij dubbelpompen

De functie EXT. UIT gedraagt zich altijd als volgt:

- EXT. UIT actief: het contact is geopend, de pomp wordt gestopt (uit).
- EXT. UIT niet actief: het contact is gesloten, de pomp draait in regelbedrijf (aan).

De dubbelpomp bestaat uit twee partners:

- Hoofdpomp: Dubbelpomppartner **met** aangesloten verschilddruksensor
- Partnerpomp: Dubbelpomppartner **zonder** aangesloten verschilddruksensor

Bij de configuratie van de besturingsingangen voor EXT. UIT kunnen er 3 modi worden ingesteld, die het gedrag van de beide dubbelpomppartners kunnen beïnvloeden.

De mogelijke gedragingen zijn in de volgende tabellen beschreven.

Systeemmodus

De besturingsingang DI1 is af fabriek voorzien van een brug en de functie 'EXT'. UIT" is actief.

De besturingsingang op de **hoofdpomp schakelt de beide dubbelpomppartners.**

De **besturingsingang van de partnerpomp** wordt genegeerd en **heeft** onafhankelijk van de configuratie **geen betekenis**. Als de hoofdpomp uitvalt of als de dubbelpomp-verbinding wordt verbroken, dan wordt de partnerpomp ook gestopt.

Toe-standen	Hoofdpomp			Partnerpomp		
	EXT. UIT	Gedrag van de pomp-motor	Display-tekst bij actieve invloed	EXT. UIT	Gedrag van de pomp-motor	Display-tekst bij actieve invloed
1	Actief	Uit	OFF Geforceerde besturing UIT (DI1)	Actief	Uit	OFF Geforceerde besturing UIT (DI1)

Toestanden	Hoofdpomp			Partnerpomp		
	EXT. UIT	Gedrag van de pomp-motor	Display-tekst bij actieve invloeden	EXT. UIT	Gedrag van de pomp-motor	Display-tekst bij actieve invloeden
2	Niet actief	Aan	OK normaal bedrijf	Actief	Aan	OK normaal bedrijf
3	Actief	Uit	OFF Geforceerde besturing UIT (DI1)	Niet actief	Uit	OFF Geforceerde besturing UIT (DI1)
4	Niet actief	Aan	OK normaal bedrijf	Niet actief	Aan	OK normaal bedrijf

Tab. 26: Systeemmodus

Enkelmodus

De besturingsingang DI1 is af fabriek voorzien van een brug en de functie 'EXT'. UIT" is actief. **Elk van beide pompen wordt apart door de eigen besturingsingang geschakeld.** Als de hoofdpomp uitvalt of als de dubbelpompverbinding wordt verbroken, dan wordt de besturingsingang van de partnerpomp geanalyseerd.

Toestanden	Hoofdpomp			Partnerpomp		
	EXT. UIT	Gedrag van de pomp-motor	Display-tekst bij actieve invloeden	EXT. UIT	Gedrag van de pomp-motor	Display-tekst bij actieve invloeden
1	Actief	Uit	OFF Geforceerde besturing UIT (DI1)	Actief	Uit	OFF Dwangsturing UIT (DI1/2)
2	Niet actief	Aan	OK normaal bedrijf	Actief	Uit	OFF Dwangsturing UIT (DI1/2)
3	Actief	Uit	OFF Geforceerde besturing UIT (DI1)	Niet actief	Aan	OK normaal bedrijf
4	Niet actief	Aan	OK normaal bedrijf	Niet actief	Aan	OK normaal bedrijf

Tab. 27: Enkelmodus

Combi-modus

De besturingsingang DI1 is af fabriek voorzien van een brug en de functie 'EXT'. UIT" is actief. **De besturingsingang van de hoofdpomp schakelt beide dubbelpomppartners uit. De besturingsingang van de partnerpomp schakelt alleen de partnerpomp uit.** Als de hoofdpomp uitvalt of als de dubbelpompverbinding wordt verbroken, dan wordt de besturingsingang van de partnerpomp geanalyseerd.

Toestanden	Hoofdpomp			Partnerpomp		
	EXT. UIT	Gedrag van de pomp-motor	Display-tekst bij actieve invloeden	EXT. UIT	Gedrag van de pomp-motor	Display-tekst bij actieve invloeden
1	Actief	Uit	OFF Geforceerde besturing UIT (DI1)	Actief	Uit	OFF Geforceerde besturing UIT (DI1)

Toestanden	Hoofdpomp			Partnerpomp		
	EXT. UIT	Gedrag van de pomp-motor	Display-tekst bij actieve invloeden	EXT. UIT	Gedrag van de pomp-motor	Display-tekst bij actieve invloeden
2	Niet actief	Aan	OK normaal bedrijf	Actief	Uit	OFF Geforceerde besturing UIT (DI1)
3	Actief	Uit	OFF Geforceerde besturing UIT (DI1)	Niet actief	Uit	OFF Geforceerde besturing UIT (DI1)
4	Niet actief	Aan	OK normaal bedrijf	Niet actief	Aan	OK normaal bedrijf

Tab. 28: Combi-modus

**LET OP**

Tijdens het normale bedrijf heeft het in- of uitschakelen van de pomp via de DI-ingang met EXT. UIT de voorkeur boven het schakelen via de netspanning!

**LET OP**

De 24 V DC-voedingsspanning is pas beschikbaar wanneer de analoge ingang AI1 of AI2 op een soort gebruik en een signaaltype is geconfigureerd of wanneer de digitale ingang DI1 is geconfigureerd.

12.5 Toepassing en functie van de analoge ingangen AI1 en AI2

Analoge ingangen kunnen voor gewenste waarde-invoer of actuele waarde-invoer worden gebruikt. De toewijzing van de gewenste en werkelijke waarde-specificaties is daarbij afhankelijk van de geselecteerde regelingsmodus.

De analoge ingang AI1 wordt als invoer van de werkelijke waarde (sensorwaarde) gebruikt. De analoge ingang AI2 wordt als ingang van de gewenste waarde gebruikt.

Ingestelde regelingsmodus	Functie analoge ingang AI1	Functie analoge ingang AI2
$\Delta p-v$	Geconfigureerd als werkelijke waarde-invoer → Gebruikswijze: Verschildruksensor Configureerbaar: → Signaaltype → Sensormeetbereik → Sensorpositie	Niet geconfigureerd Te gebruiken als gewenste waarde-invoer
$\Delta p-c$	Geconfigureerd als werkelijke waarde-invoer → Gebruikswijze: Verschildruksensor Configureerbaar: → Signaaltype → Sensormeetbereik → Sensorpositie	Niet geconfigureerd Te gebruiken als gewenste waarde-invoer
n-c	niet gebruikt	Niet geconfigureerd Te gebruiken als gewenste waarde-invoer

Ingestelde regelingsmodus	Functie analoge ingang AI1	Functie analoge ingang AI2
PID	Geconfigureerd als werkelijke waarde-invoer → Gebruikswijze: willekeurig Configureerbaar: → Signaaltype	Niet geconfigureerd Te gebruiken als gewenste waarde-invoer

Tab. 29: Toepassing en functie analoge ingangen

Selecteer voor het invoeren van de instellingen bij de analoge ingangen in het menu het volgende:

Universal	Displaytekst
1.0	Instellingen
1.3	Externe interfaces
1.3.3	Analoge ingang (AI1)
1.3.4	Analoge ingang (AI2)

De volgende tabel geeft een overzicht van het menu 'Analoge ingang AI1 en AI2':

Universal	Displaytekst
1.3.3	Analoge ingang (AI1)
1.3.3.1	Signaaltype
1.3.3.2	Druksensorbereik
1.3.3.3	Druksensorpositie
1.3.3.3 / 1	Pompflens
1.3.3.3 / 2	Positie conform standaard
1.3.4	Analoge ingang (AI2)
1.3.4.1	Signaaltype

24 V DC-voedingsspanning op analoge ingang.



LET OP

De 24 V DC-voedingsspanning is pas beschikbaar wanneer de analoge ingang AI1 of AI2 op een soort gebruik en een signaaltype is geconfigureerd.

12.5.1 Gebruik van de analoge ingang AI1 als sensor-ingang (werkelijke waarde)



Fig. 67: Menu analoge ingang AI1

De actuele waardegever levert het volgende:

- Sensorwaarden van de verschildruksensor voor de verschildrukregeling
- Gebruiksgedefinieerde sensorwaarden voor de PID-regeling

Bij het instellen van de regelingsmodus wordt de gebruikswijze van de analoge ingang AI1 als werkelijke waarde-ingang (zie tabel 28) automatisch vooraf geconfigureerd.

Selecteer voor het instellen van het signaaltype in het menu het volgende:

Universeel	Displaytekst
1.0	Instellingen
1.3	Externe interfaces
1.3.3	Analoge ingang (AI1)
1.3.3.1	Signaaltype

Mogelijke signaaltypen bij selectie van de analoge ingang als actuele waarde-ingang:

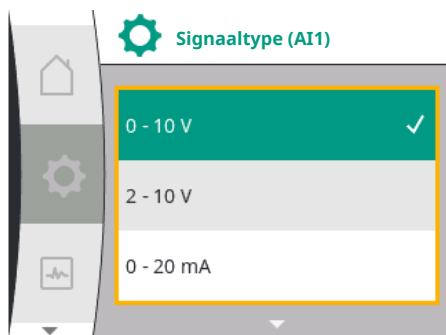


Fig. 68: Menu signaaltypen

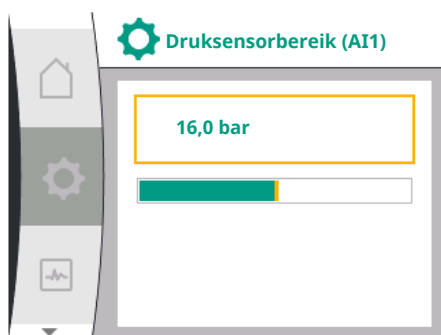


Fig. 69: Instelling druksensorbereik

Actuele waardegever–signaaltypen:

0 – 10 V: Spanningsbereik van 0 – 10 V voor de overdracht van meetwaarden.

2 ... 10 V: Spanningsbereik van 2 – 10 V voor de overdracht van meetwaarden. Bij een spanning onder 1 V wordt kabelbreuk gedetecteerd.

0 ... 20 mA: Spanningsbereik van 0 – 20 mA voor de overdracht van meetwaarden.

4 ... 20 mA: Spanningsbereik van 4 – 20 mA voor de overdracht van meetwaarden. Bij een stroomsterkte onder 2 mA wordt kabelbreuk gedetecteerd.

Voor de overdracht van analoge signaalwaarden naar actuele waarden wordt de overdrachtdrempel gedefinieerd. De overdrachtskarakteristieken worden daarbij permanent opgeslagen en zien er als volgt uit:

Signaaltype 2...10 V / 4...20 mA**Fabrieksinstelling:**

De analoge ingang AI1 is af fabriek voorzien van de verschilddruksensor (bij variant R1: niet voorzien) en op signaaltype 2 ... 10 V ingesteld.

Als Druksensorpositie is 'pomplens' ingesteld.

De als druksensorbereik (zie Fig. 67 Menu analoge ingang AI1 en Fig. 69 Druksensorbereik AI1) af fabriek ingestelde drukwaarde komt overeen met het maximale sensorbereik van de aangesloten verschilddruksensor.

Het druksensorbereik is afhankelijk van het pomptype.

Het sensorbereik is aangegeven op het typeplaatje van de verschilddruksensor.

Universeel	Displaytekst
1.3.3	Analoge ingang (AI1)
1.3.3.1	Signaaltype
1.3.3.2	Druksensorbereik
1.3.3.3	Druksensorpositie
1.3.3.3 / 1	Pomplens
1.3.3.3 / 2	Positie conform standaard

De werkelijke waarde van de verschilddruk verloopt lineair tussen de analoge signalen 2 V en 10 V. Dit komt overeen met 0%...100% van het meetbereik van de sensor. (Zie diagram Fig. 70).

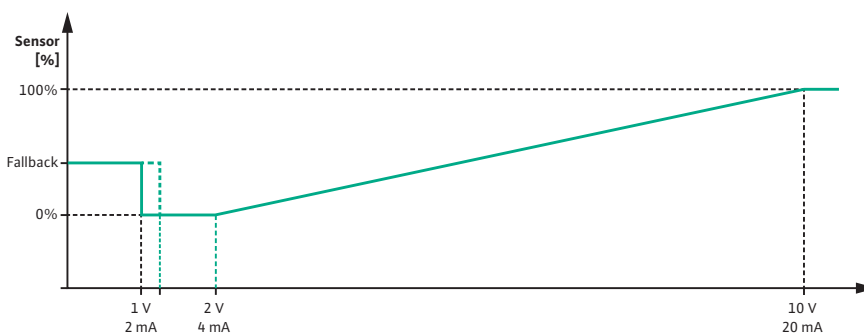


Fig. 70: Gedrag analoge ingang AI 1: Sensorwaarde bij signaaltype 2...10 V / 4...20 mA

De gewenste waarde waarop de pomp regelt, wordt gespecificeerd volgens het hoofdstuk 'Regelingsinstellingen' [► 361].

De functie 'Kabelbreukherkenning' is actief.

Een analogoog signaal kleiner dan 1 V wordt als kabelbreuk gedetecteerd.

Als noodbedrijf wordt dan een ingesteld noodtoerental toegepast. Daarvoor moet het noodbedrijf in het menu 'Regelingsinstelling – noodbedrijf [► 364]' op 'Pomp AAN' zijn ingesteld. Wanneer het noodbedrijf op 'Pomp UIT' is ingesteld, wordt de motor van de pomp bij kabelbreukherkenning uitgeschakeld.



Fig. 71: Menu regelingsinstellingen met noodmodus bij uitval van de sensorwaarde

Universeel	Displaytekst
1.0	Instellingen
1.1	Regelingsinstelling
1.1.7	Noodbedrijf
OFF	Pomp UIT
ON	Pomp AAN
1.1.8 ³	Noodtoerental ³

³ Menu-item verschijnt alleen, wanneer noodbedrijf is ingeschakeld op 'AAN'.

Signaaltype 2...10 V / 4...20 mA

Instelling van een niet inbegrepen verschilddruksensor:

Wanneer op de analoge ingang AI1 niet inbegrepen een verschilddruksensor wordt ingericht (bijv. op een pompvariant R1), moet op de analoge ingang AI1 het druksensorbereik en de druksensorpositie worden ingesteld (zie Fig. 67 Analoge ingang AI1). Mogelijke druksensorposities:

- Pomplens
- Positie conform standaard



LET OP

Aanbeveling: De in te stellen druksensor ten minste zo hoog instellen als de maximaal mogelijke opvoerhoogte van de betreffende pomp. Het druksensorbereik moet daarvoor in het menu 'Druksensorbereik' worden geconfigureerd. (Fig. 67 Menu analoge ingang AI1 en Fig. 69 Druksensor AI1)

Voorbeeld:

Wanneer het pomptype een maximale opvoerhoogte van 20 m heeft, dan moet de aansluitende verschilddruksensor minimaal 2,0 bar (ca. 20 m) kunnen bieden. Wanneer een verschilddruksensor met bijv. 4,0 bar aangesloten wordt, moet het verschilddrukbereik op 4,0 bar worden ingesteld.

Er moet altijd het juiste signaaltype bij de aansluitende verschilddruksensor worden geselecteerd. In dit geval 2...10 V of 4...20 mA.



LET OP

Het in te stellen verschilddrukbereik moet altijd op de nominale maximale waarde van de aangesloten verschilddruksensor worden ingesteld. De nominale maximale waarde komt voor 100% overeen met de sensorwaarde. De waarde moet van het typeplaatje van de verschilddruksensor worden afgelezen. Alleen hierdoor wordt gegarandeerd dat de pomp juist regelt.

De werkelijke waarde van de verschilddruk verloopt lineair tussen de analoge signalen 2...10 V of 4...20 mA. Er wordt lineair geïnterpoleerd.

Het toegepaste analoge signaal van 2 V of 4 mA geeft de werkelijke waarde van de verschilddruk bij '0%' weer. Het toegepaste analoge signaal van 10 V of 20 mA geeft de werkelijke waarde van de verschilddruk bij '100%' weer. (Zie diagram Fig. 70).

De gewenste waarde waarop de pomp regelt, wordt gespecificeerd volgens het hoofdstuk 'Regelingsinstellingen'. De instelling gebeurt in het MENU 'Regelingsinstelling' [► 361], 'Instellen van de gewenste waardebron' [► 364]. Es moet 'Interne gewenste waarde' geactiveerd worden.

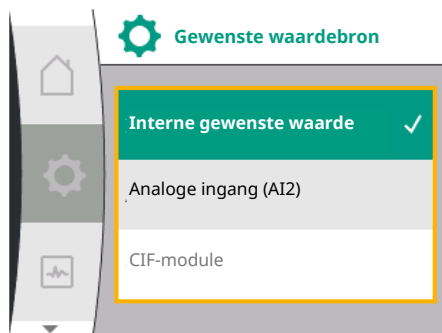


Fig. 72: Menu gewenste waardebron

Universeel	Displaytekst
1.0	Instellingen
1.1	Regelingsinstelling
1.1.9	Gewenste waardebron
1.1.9 / 1	Interne gewenste waarde
1.1.9 / 2	Analoge ingang (AI2)
1.1.9 / 3	CIF-module

De functie 'Kabelbreukherkenning' is actief.

Een analogoog signaal kleiner dan 1 V of 2 mA wordt als kabelbreuk gedetecteerd.

Het in- of uitschakelen houdt daarbij rekening met een hysteresis.

Als noodbedrijf wordt dan een ingesteld noodtoerental toegepast. Daarvoor moet het noodbedrijf in het menu 'Regelingsinstelling – noodbedrijf [► 364]' op 'Pomp AAN' zijn ingesteld. Wanneer het noodbedrijf op 'Pomp UIT' is ingesteld, staat de pomp bij kabelbreukherkenning.

Signaaltype 0...10 V / 0...20 mA

Instelling van een niet inbegrepen verschilddruksensor:

Wanneer op de analoge ingang AI1 niet inbegrepen een verschilddruksensor wordt ingericht (bijv. op een pompvariant R1), moet op de analoge ingang AI1 het druksensorbereik en de druksensorpositie worden ingesteld (zie Fig. 67) – Analoge ingang AI1. Mogelijke druksensorposities:

- Pompfrens
- Positie conform standaard



LET OP

Aanbeveling: De in te stellen druksensor ten minste zo hoog instellen als de maximale mogelijke opvoerhoogte van de betreffende pomp.

Het druksensorbereik moet daarvoor in het menu 'Druksensorbereik' worden geconfigureerd. (Fig. 67 Menu analoge ingang AI1 en Fig. 69 Druksensor AI1)

Voorbeeld:

Wanneer het pomptype een maximale opvoerhoogte van 20 m heeft, dan moet de aansluitende verschilddruksensor minimaal 2,0 bar (ca. 20 m) kunnen bieden. Wanneer een verschilddruksensor met bijv. 4,0 bar aangesloten wordt, moet het verschilddrukbereik op 4,0 bar worden ingesteld.

Er moet altijd het juiste signaaltype bij de aansluitende verschilddruksensor worden geselecteerd. In dit geval 0...10 V of 0...20 mA.



LET OP

Het verschilddrukbereik dat ingesteld wordt, moet altijd op de nominale maximale waarde van de aangesloten verschilddruksensor worden ingesteld. De nominale maximale waarde komt voor 100% overeen met de sensorwaarde. De waarde moet van het typeplaatje van de verschilddruksensor worden afgelezen. Alleen hierdoor wordt gegarandeerd dat de pomp juist regelt.

De werkelijke waarde van de verschilddruk verloopt lineair tussen de analoge signalen 0...10 V of 0...20 mA. Het wordt lineair geïnterpoleerd. (Zie diagram Fig. 73).

Het toegepaste analoge signaal van 0 V of 0 mA geeft de werkelijke waarde van de verschilddruk bij '0%' weer. Het toegepaste analoge signaal van 10 V of 20 mA geeft de werkelijke waarde van de verschilddruk bij '100%' weer.

De gewenste waarde waarop de pomp regelt, wordt gespecificeerd volgens het hoofdstuk 'Regelingsinstellingen'. De instelling gebeurt in het MENU 'Regelingsinstelling' [► 361], 'Instellen van de gewenste waardebron' [► 364]. Es moet 'Interne gewenste waarde' geactiveerd worden.

De functie 'Kabelbreukherkenning' is **niet** actief.

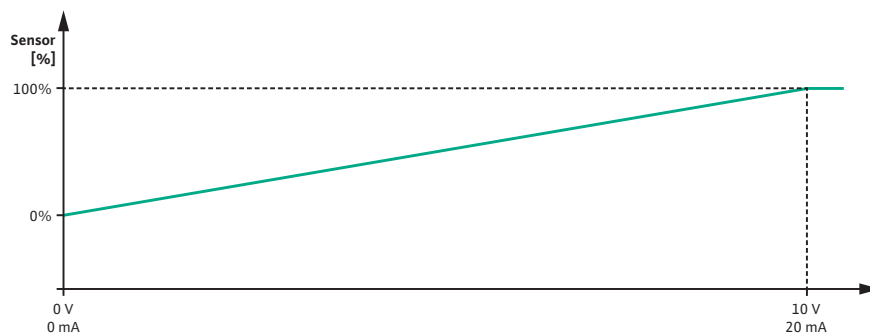


Fig. 73: Gedrag analoge ingang AI1: Sensorwaarde bij signaaltype 0...10 V / 0...20 mA

12.5.2 Gebruik van de analoge ingang AI2 als gewenste waarde-ingang

De instelling van de analoge ingang AI 2 is alleen in het menu beschikbaar, wanneer de analoge ingang AI2 ervoor in het menu werd geselecteerd. Selecteer daarbij in het menu achtereenvolgens het volgende:

Universeel	Displaytekst
1.0	Instellingen
1.1	Regelingsinstelling
1.1.9	Gewenste waardebron
1.1.9 / 2	Analoge ingang (AI2)

Via het menu 'Instellingen', 'Externe interfaces', 'Analoge ingang AI2' wordt het signaaltype ingesteld.

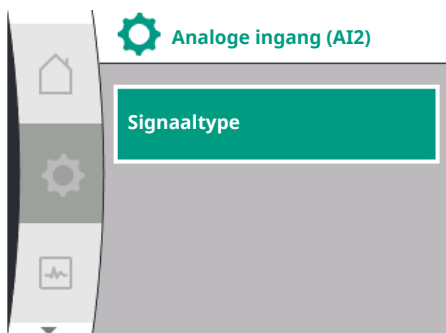


Fig. 74: Menu analoge ingang (AI2)

Universeel	Displaytekst
1.0	Instellingen
1.3	Externe interfaces
1.3.4	Analoge ingang (AI2)
1.3.4.1	Signaaltype

Mogelijke signaaltypen bij selectie van de analoge ingang als gewenste waarde-ingang:

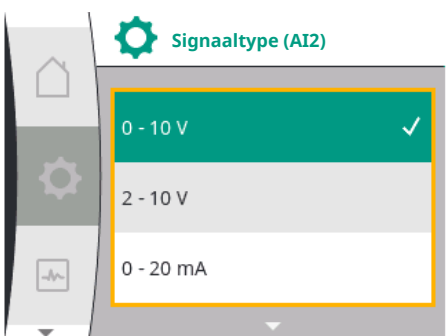


Fig. 75: Menu signaaltypen (AI2)

Gewenste waarde-gever-signaaltypen:

- 0 – 10 V:** Spanningsbereik van 0...10 V voor de overdracht van gewenste waarden.
- 2...10 V:** Spanningsbereik van 2...10 V voor de overdracht van gewenste waarden.
- 0...20 mA:** Spanningsbereik van 0...20 mA voor de overdracht van gewenste waarden.
- 4...20 mA:** Spanningsbereik van 4 – 20 mA voor de overdracht van gewenste waarden.

De analoge ingang AI2 kan alleen als ingang voor een externe gewenste waarde-gever worden gebruikt.

Signaaltype 2...10 V / 4...20 mA:

Wanneer bij de analoge ingang AI2 een externe gewenste waarde wordt ingesteld, moet het signaaltype worden ingesteld. In dit geval 2...10 V of 4...20 mA.

Het analoge signaal loopt tussen 5 V...10 V of tussen 10 mA...20 mA. Het analoge signaal wordt lineair geïnterpoleerd. Het toegepaste analoge signaal van 5 V of 10 mA geeft de gewenste waarde (bijv. het toerental) bij '0%' weer. Het toegepaste analoge signaal van 10 V of 20 mA geeft de gewenste waarde bij '100%' weer. (Zie diagram Fig. 76).

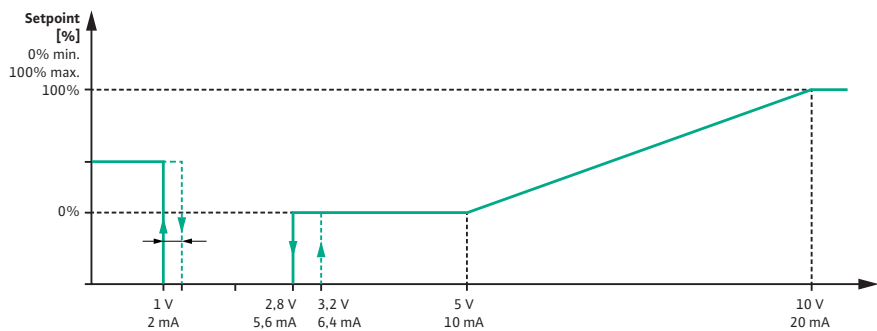


Fig. 76: Gedrag analoge ingang AI2: Gewenste waarde bij signaaltypen 2...10 V / 4...20 mA

Bij een analog signaal tussen 1 V en 2,8 V of tussen 2 mA en 5,6 mA is de motor uitgeschakeld.

De kabelbreukherkenning is actief.

Een analog signaal kleiner dan 1 V of 2 mA wordt als kabelbreuk gedetecteerd. In dit geval wordt een ingestelde vervangende gewenste waarde van kracht. De vervangende gewenste waarde wordt in het menu 'Regelingsinstelling [► 361] – instellen van de gewenste waarde [► 364]' ingesteld (zie Fig. 71 Regelingsinstelling met noodbedrijf).

Afhankelijk van de ingestelde regelingsmodus kan als vervangende gewenste waarde het volgende worden ingesteld:

- Een toerental (bij regelingsmodus 'Constant toerental n-c')
- Een opvoerhoogte (bij de regelingsmodus 'Verschildruk $\Delta p-v$ ' en 'Verschildruk $\Delta p-c$ ')

Universeel	Displaytekst
1.0	Instellingen
1.1	Regelingsinstelling
1.1.10	Vervangende gewenste waarde

Signaaltypen 0...10 V / 0... 20 mA:

Wanneer bij de analoge ingang AI2 een externe gewenste waarde wordt ingesteld, moet het signaaltypen worden ingesteld. In dit geval 0...10 V of 0...20 mA.

Het analoge signaal loopt tussen 4 V en 10 V of tussen 8 mA en 20 mA. Het analoge signaal wordt lineair geïnterpoleerd. Het toegepaste analoge signaal van 1 V...4 of 2 mA...8 mA geeft de gewenste waarde (bijv. het toerental) bij '0%' weer. Het toegepaste analoge signaal van 10 V of 20 mA geeft de gewenste waarde bij '100%' weer. (Zie diagram Fig. 77).

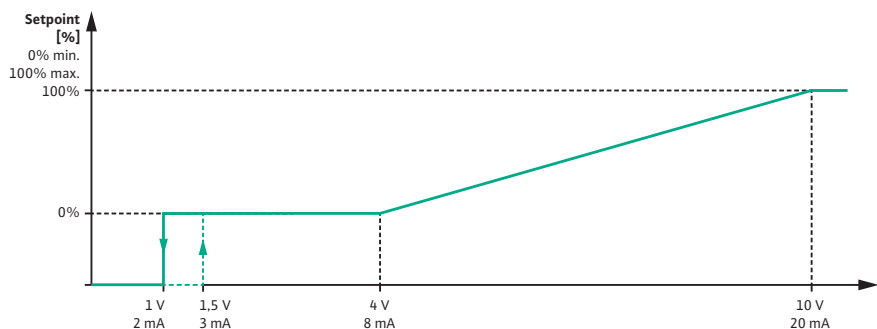


Fig. 77: Gedrag analog signaal AI2: Gewenste waarde bij signaaltypen 0...10 V / 0...20 mA

Bij een analog signaal kleiner dan 1 V of 2 mA is de motor uitgeschakeld.

De kabelbreukherkenning is **niet** actief.



LET OP

Na selectie van één van de externe bronnen is de gewenste waarde aan deze externe bron gekoppeld en kan in de gewenste waarde-editor of in het startscherm niet meer worden aangepast.

Deze koppeling kan alleen in het menu 'Instellen van de gewenste waardebron' [► 364] weer worden opgeheven. De gewenste waardebron moet dan weer op „Interne gewenste waarde” worden ingesteld.

De koppeling tussen externe bron en gewenste waarde wordt zowel in het startscherm, als ook in de gewenste waarde-editor **blauw** gemarkeerd. De status-led brandt eveneens blauw.

12.6 Toepassing en functie van de Wilo Net-interface

Wilo Net is een bus-installatie, waarmee Wilo-producten (deelnemers) met elkaar kunnen communiceren.

Toepassing bij:

→ Dubbelpompen, bestaande uit 2 deelnemers

Bus-topologie:

De bus-topologie bestaat uit meerdere pompen (deelnemers) die na elkaar zijn geschakeld. De deelnemers zijn via een gemeenschappelijke kabel met elkaar verbonden. Aan beide uiteinden van de kabel moet de bus worden afgesloten. Dit wordt uitgevoerd bij de beide buitenste pompen in het pompmenu. Alle andere deelnemers mogen **geen** geactiveerde afsluiting hebben.

Aan alle busdeelnemers moet een individueel adres (Wilo Net ID) worden toegewezen. Dit adres wordt in het pompmenu van de betreffende pomp ingesteld.

Selecteer voor het uitvoeren van de stopzetting van de pompen het volgende:



Fig. 78: Menu instelling Wilo Net

Universal	Displaytekst
1.0	Instellingen
1.3	Externe interfaces
1.3.5	Instelling Wilo Net
1.3.5.1	Wilo Net terminering

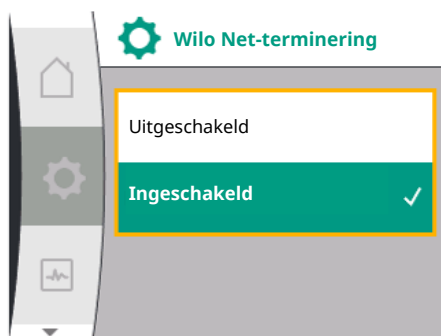


Fig. 79: Menu Wilo Net-terminering

Mogelijke selectie:

Wilo Net-terminering	Beschrijving
Uitgeschakeld	Afsluitweerstand van de pomp wordt uitgeschakeld. Wanneer de pomp NIET aan het einde van de elektrische buslijn is aangesloten, moet „Uitgeschakeld” worden geselecteerd.
Ingeschakeld	Afsluitweerstand van de pomp wordt ingeschakeld. Wanneer de pomp aan het einde van de elektrische buslijn is aangesloten, moet „Ingeschakeld” worden geselecteerd.

Nadat de stopzetting is uitgevoerd, wordt aan de pompen een individueel Wilo Net-adres toegewezen.

Selecteer voor het toewijzen van het Wilo Net-adres het volgende:



Fig. 80: Menu Wilo Net-adres

Universal	Displaytekst
1.0	Instellingen
1.3	Externe interfaces
1.3.5	Instelling Wilo Net
1.3.5.2	Wilo Net adres

Aan elke pomp moet een eigen adres worden toegewezen (1...2).

**LET OP**

Het instellingsbereik voor het Wilo Net-adres is 1...126, alle waarden in het bereik 22...126 mogen **niet** worden gebruikt.


Voorbeeld dubbelpomp:

- Pompkop links (I)
 - Wilo Net-terminering: AAN
 - Wilo Net adres: 1
- Pompkop rechts (II)
 - Wilo Net-terminering: AAN
 - Wilo Net adres: 2

12.7 Toepassing en functie van de CIF-module

Afhankelijk van het type ingestoken CIF-module wordt een bijbehorend instellingsmenu in het menu  'Instellingen', 'Externe interfaces' weergegeven. De vereiste instellingen van de CIF-module in de pomp worden in de bedieningshandleiding van de CIF-module beschreven.

13 Displayinstellingen

Onder  'Instellingen', 'Display-instellingen' worden de algemene instellingen ingevoerd.

De volgende tabel geeft een overzicht van het menu 'Displayinstellingen':

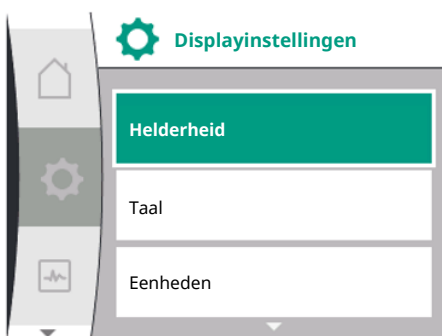



Fig. 81: Menu displayinstellingen

Universal	Displaytekst
1.0	Instellingen
1.5	Displayinstellingen
1.5.1	Helderheid
1.5.2	Taal
English	Engels
Deutsch	Duits
Français	Frans
Universal	Universeel
1.5.3	Eenheden
m, m ³ /h	m, m ³ /h
kPa, m ³ /h	kPa, m ³ /h
kPa, l/s	kPa, l/s
ft, USGPM	ft, USGPM
1.5.4	Vergrendeling
1.5.4.1	Vergrendeling AAN

13.1 Display-lichtsterkte

Onder  'Instellingen', 'Display-instellingen' kan de display-lichtsterkte worden veranderd. De helderheidswaarde wordt aangegeven in procenten. 100 % helderheid komt overeen met de maximaal mogelijke, 5 % helderheid met de minimaal mogelijke helderheid.

Universal	Displaytekst
1.0	Instellingen
1.5	Displayinstellingen
1.5.1	Helderheid

13.2 Taal

Onder  'Instellingen', 'Display-instellingen; kan de taal worden ingesteld. De volgende talen kunnen worden geselecteerd:

Afkorting taal	Taal
EN	Engels
NL	Duits
FR	Frans
IT	Italiaans
ES	Spaans
UNIV	Universeel
FI	Fins
SV	Zweeds
PT	Portugees
NO	Noors
NL	Nederlands
DA	Deens
PL	Pools
HU	Hongaars
CS	Tsjechisch
RO	Roemeens
SL	Sloveens
HR	Kroatisch
SK	Slowaaks
SR	Servisch
LT	Lets
LV	Litouws
ET	Ests
RU	Russisch
Verenigd Koninkrijk	Oekraïens
BG	Bulgaars
EL	Grieks
TR	Turks

Tab. 30: Menutalen



LET OP

Na selectie van een andere taal dan de huidige ingestelde taal kan dit leiden tot het uitschakelen en opnieuw starten van het display. Ondertussen knippert de groene LED. Nadat het display opnieuw is gestart, verschijnt de taalkeuzelijst met de geactiveerde nieuw geselecteerde taal. Dit proces kan tot ongeveer 30 sec. duren.

**LET OP**

Naast de talen is er een neutrale cijfercode 'Universal' in het display, die als alternatief voor de taal kan worden gekozen. De cijfercode is in de tabellen opgenomen als toelichting naast de displayteksten.

Fabrieksinstelling: Engels

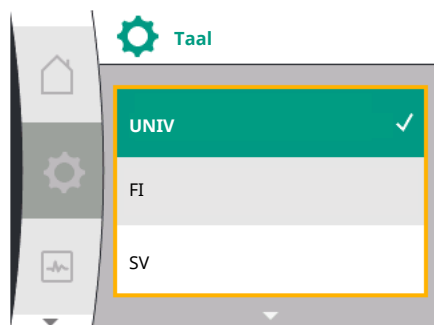



Fig. 82: Menu taal

13.3 Eenheid

Onder  'Instellingen', 'Display-instellingen' kunnen de eenheden van de fysieke waarden worden ingesteld.

Universal	Displaytekst
1.0	Instellingen
1.5	Displayinstellingen
1.5.3	Eenheden
m, m ³ /h	m, m ³ /h
kPa, m ³ /h	kPa, m ³ /h
kPa, l/s	kPa, l/s
ft, USGPM	ft, USGPM

Keuzemogelijkheid voor de eenheden:

Eenheid	Beschrijving
m, m ³ /h	Weergave van de fysieke waarden in SI-eenheden. Uitzondering: • debietstroom in m ³ /h • Opvoerhoogte in m
kPa, m ³ /h	Weergave van de opvoerhoogte in kPa en van de debietstroom in m ³ /h
kPa, l/s	Weergave van de opvoerhoogte in kPa en van de debietstroom in l/s
ft, USGPM	Weergave van de fysieke waarden in US-eenheden

Tab. 31: Eenheid

**LET OP**

Af fabriek zijn de eenheden ingesteld op m, m³/h.

13.4 Vergrendeling



De vergrendeling voorkomt verstellen van de ingestelde pompparameter door onbevoegde personen.

Onder  'Instellingen', 'Display-instellingen' kan de vergrendeling worden geactiveerd.


Universeel	Displaytekst
1.0	Instellingen
1.5	Displayinstellingen
1.5.4	Vergrendeling
1.5.4.1	Vergrendeling AAN

Gelijktijdig indrukken (> 5 seconden) van de 'Terug'- toets en van de bedieningsknop deactiveert de vergrendeling.

Bij geactiveerde vergrendeling worden het startscherm en ook waarschuwingen en foutmeldingen nog steeds weergegeven, om de pompstatus te kunnen controleren.

De actieve vergrendeling kan op het startscherm aan een slotsymbool   worden herkend.

14 Extra instellingen

Onder  'Instellingen', 'Extra instellingen' worden algemene instellingen ingevoerd. De volgende tabel geeft een overzicht van het menu 'Extra instellingen':

Universeel	Displaytekst
1.0	Instellingen
1.6	Extra instellingen
1.6.1	Pomp-kick
1.6.1.1	Pomp-kick: AAN/UIT
1.6.1.2	Pomp-kick: Tijdsinterval
1.6.1.3	Pomp-kick: Toerental
1.6.2	Acceleratietijd
1.6.2.1	Acceleratietijden: Starttijd
1.6.2.2	Acceleratietijden: Uitschakeltijd
1.6.4	Automatische PWM-frequentievermindering
OFF	Uitgeschakeld
ON	Ingeschakeld

14.1 Pomp-kick

Om blokkeren van de pomp te voorkomen, wordt een pomp-kick op de pomp ingesteld. Na een ingesteld tijdsinterval start de pomp op en schakelt na korte tijd weer uit.

Voorwaarde:

Voor de functie pomp-kick mag de netspanning niet worden onderbroken.

VOORZICHTIG

Blokkeren van de pomp door lange stilstandstijden!

Lange stilstandstijden kunnen leiden tot blokkeren van de pomp. Pomp-kick niet deactiveren!

Via afstandsbediening, busopdracht, besturingsingang EXT. UIT of 0...10 V-sigitaal uitgeschakelde pompen starten kortstondig op. Blokkeren na lange stilstandstijden wordt vermeden.

In het menu  'Instellingen', 'Extra instellingen'

- kan de pomp-kick worden in- en uitgeschakeld.
- kan het tijdsinterval voor de pomp-kick tussen 2 en 72 uur worden ingesteld. (fabrieksinstelling, zie het hoofdstuk 'Fabrieksinstelling' [▶ 398]).
- kan het pomptoerental waarmee de pomp-kick wordt uitgevoerd, worden ingesteld

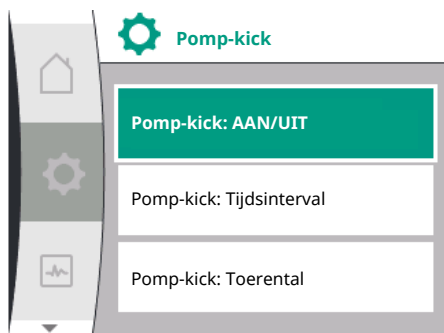


Fig. 83: Pomp-kick

Universeel	Displaytekst
1.0	Instellingen
1.6	Extra instellingen
1.6.1	Pomp-kick
1.6.1.1	Pomp-kick: AAN/UIT
1.6.1.2	Pomp-kick: Tijdsinterval
1.6.1.3	Pomp-kick: Toerental

**LET OP**

Wanneer een netuitschakeling voor een langere periode is voorzien, moet de pomp-kick door een externe besturing door kortstondig inschakelen van de netspanning worden overgenomen.

Hiervoor moet de pomp voor de netuitschakeling aan de besturingszijde zijn ingeschakeld.

14.2 Acceleratietijden bij wijziging gewenste waarde



Fig. 84: Menu acceleratietijden

In het menu  'Instellingen', 'Extra instellingen' kunnen de acceleratietijden van de pompen worden ingesteld.

Universal	Displaytekst
1.0	Instellingen
1.6	Extra instellingen
1.6.2	Acceleratietijd
1.6.2.1	Acceleratietijden: Starttijd
1.6.2.2	Acceleratietijden: Uitschakeltijd

De acceleratietijden bepalen de snelheid waarmee de pomp maximaal mag opstarten en uitschakelen als de gewenste waarde verandert.

Het in te stellen waardebereik voor het opstarten en afsluiten ligt tussen 0 s en 180 s. Zie voor de fabrieksinstelling het hoofdstuk 'Fabrieksinstelling' [▶ 398].

14.3 Automatische PWM-frequentievermindering

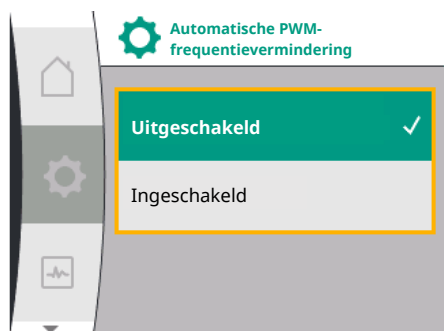


Fig. 85: Menu PWM-frequentievermindering

In het menu  'Instellingen', 'Extra instellingen' kan de functie 'Automatische PWM-frequentievermindering' in- en uitgeschakeld worden:

Universal	Displaytekst
1.0	Instellingen
1.6	Extra instellingen
1.6.4	Automatische PWM-frequentievermindering
OFF	Uitgeschakeld
ON	Ingeschakeld

De functie is beschikbaar afhankelijk van het type.

Af fabriek is de functie 'Automatische schakelfrequentie' uitgeschakeld.

Wanneer de omgevingstemperatuur van de pomp te hoog is, vermindert de pomp zelfstandig het hydraulisch vermogen.

Wanneer de functie 'Automatische PWM-frequentievermindering' geactiveerd is, wijzigt de schakelfrequentie vanaf een kritische temperatuur om het vereiste hydraulische werkpunt verder te kunnen leveren.

**LET OP**

Een gewijzigde schakelfrequentie kan tot hogere en/of gewijzigde bedrijfsgeluiden van de pomp leiden.

15 **Diagnose en meetwaarden**

Om de foutanalyse te ondersteunen, biedt de pomp naast de foutindicaties extra hulp aan:

Diagnosehulp dient diagnose en onderhoud van elektronica en interfaces. Naast hydraulische en elektrische overzichten wordt informatie over interfaces en apparaatinformatie weergegeven.



De volgende tabel geeft een overzicht van het menu 'Diagnose en meetwaarden':

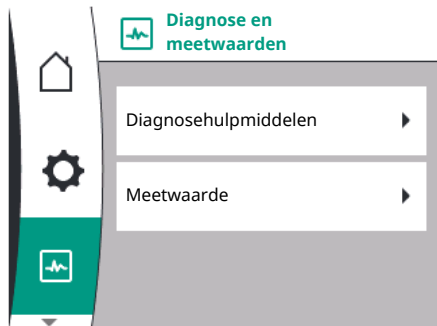


Fig. 86: Diagnose en meetwaarden

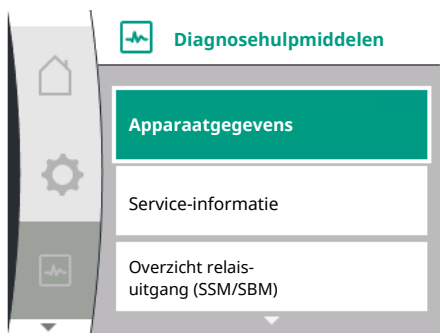


Fig. 87: Menu diagnosehulpmiddelen

Universal	Displaytekst
2.0	Diagnose en meetwaarden
2.1	Diagnosehulpmiddelen
2.1.1	Apparaatgegevens
2.1.2	Service-informatie
2.1.3	Overzicht relaisuitgang (SSM/SBM)
Relay function:SSM	Relaisfunctie: SSM
Relay function:SBM	Relaisfunctie: SBM
Forced control:Yes	Geforceerde besturing: Ja
Forced control:No	Geforceerde besturing: Nee
Current status:Energized	Actuele status: Onder spanning
Current status:Not energized	Actuele status: Geen spanning
2.1.4	Overzicht analoge ingang (AI1)
Type of use:	Gebruikswijze:
Not used	Wordt niet gebruikt
Differential pressure sensor	Verschildruksensor
External sensor	Externe sensor
Setpoint input	Ingang gewenste waarde
Signal type:	Signaaltype:
Current value: :	Actuele waarde:
2.1.5	Overzicht analoge ingang (AI1)
Type of use:	Gebruikswijze:
Not used	Wordt niet gebruikt
External sensor	Externe sensor
Setpoint input	Ingang gewenste waarde
Signal type:	Signaaltype:
Current value: :	Actuele waarde:
2.1.6	Dubbelpomp verbindinginformatie
Partner paired and reachable.	Partner verbonden en bereikbaar.
Partner is paired.	Partner verbonden.
Partner is not reachable.	Partner niet bereikbaar.
Partner WCID: ¹	Partner WCID: ¹
Partner Address:	Partneradres:
Partner Name:	Partnernaam:
2.1.7	Status pompwisseling
Time-based pump cycling:	Tijdsgebaseerde pompwisseling
Switched ON, interval:	Ingeschakeld, interval:
Switched OFF	Uitgeschakeld

Universal	Displaytekst
Current status:	Actuele status:
No pump is running.	Er is geen pomp in bedrijf.
Both pumps are running.	Beide pompen in bedrijf.
This pump is running.	Pomp in bedrijf.
Other pump is running.	Andere pomp in bedrijf.
Next execution in:	Volgende uitvoering in:
2.2	Meetwaarde
2.2.1	Bedrijfsgegevens
H act =	H is =
n act =	n is =
P electr =	P elektr =
U mains =	U net =
2.2.2	Statische gegevens
W electr =	W elektr =
Operating hours =	Bedrijfsuren =

¹ WICD = Wilo Communication ID (communicatieadres van de dubbelpomppartner)

15.1 Diagnosehulpmiddelen



In het menu 'Diagnosehulpmiddelen en meetwaarden' bevinden zich functies voor diagnose en onderhoud van elektronica en interfaces.

De volgende tabel geeft een overzicht via het menu 'Diagnosehulpmiddelen':

Universal	Displaytekst
2.1	Diagnosehulpmiddelen
2.1.1	Apparaatgegevens
2.1.2	Service-informatie
2.1.3	Overzicht relaisuitgang (SSM/SBM)
2.1.4	Overzicht analoge ingang (AI1)
2.1.5	Overzicht analoge ingang (AI2)
2.1.6	Dubbelpomp verbindingsinformatie
2.1.7	Status pompwisseling

15.2 Apparaatgegevens



In het menu 'Diagnose en meetwaarden' kan informatie over productnamen, over artikel- en serienummers alsmede soft- en hardware-versie worden afgelezen. Selecteer daarbij het volgende:

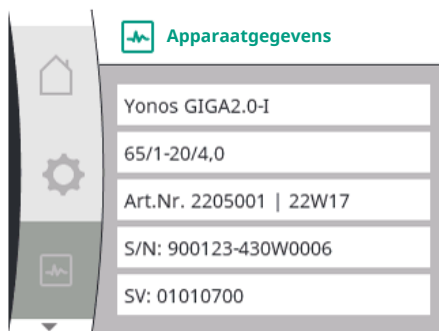


Fig. 88: Menu apparaatgegevens

15.3 Service-informatie



In het menu 'Diagnose en meetwaarden' kan informatie voor servicedoeleinden worden afgelezen. Selecteer daarbij het volgende:

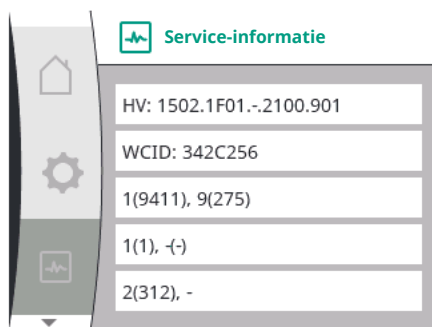


Fig. 89: Menu service-informatie

15.4 Overzicht van de SSM/SBM-relais status

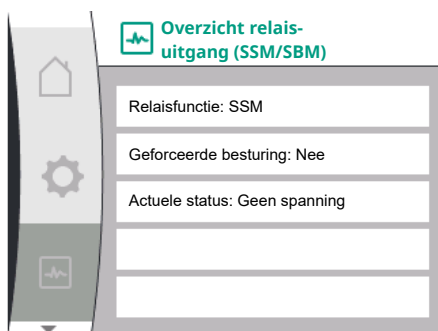


Fig. 90: Overzicht van de relais-functie SSM/SBM

15.5 Overzicht van de analoge ingangen AI1 en AI2

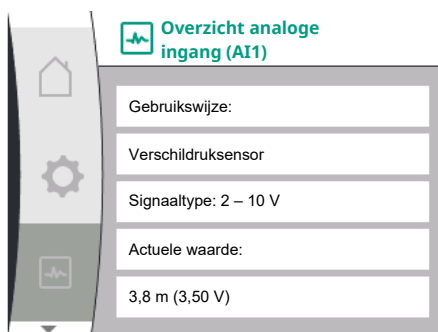



Fig. 91: Overzicht analoge ingang (AI1)

Universal	Displaytekst
2.0	Diagnose en meetwaarden
2.1	Diagnosehulpmiddelen
2.1.2	Service-informatie

In het menu  'Diagnose en meetwaarden' kan statusinformatie over SSM/SBM-relais worden afgelezen. Selecteer daarbij het volgende:

Universal	Displaytekst
2.0	Diagnose en meetwaarden
2.1	Diagnosehulpmiddelen
2.1.3	Overzicht relaisuitgang (SSM/SBM)
Relay function:SSM	Relaisfunctie: SSM
Relay function:SBM	Relaisfunctie: SBM
Forced control:Yes	Geforceerde besturing: Ja
Forced control:No	Geforceerde besturing: Nee
Current status:Energized	Actuele status: Onder spanning
Current status:Not energized	Actuele status: Geen spanning

In het menu  'Diagnose en meetwaarden' kan statusinformatie over analoge ingang AI1 en AI2 worden afgelezen. Selecteer daarbij het volgende:

Universal	Displaytekst
2.0	Diagnose en meetwaarden
2.1	Diagnosehulpmiddelen
2.1.4	Overzicht analoge ingang (AI1)
Type of use:	Gebruikswijze:
Not used	Wordt niet gebruikt
Differential pressure sensor	Verschildruksensor
External sensor	Externe sensor
Setpoint input	Ingang gewenste waarde
Signal type:	Signaaltype:
Current value: :	Actuele waarde:
2.1.5	Overzicht analoge ingang (AI2)
Type of use:	Gebruikswijze:
Not used	Wordt niet gebruikt
External sensor	Externe sensor
Setpoint input	Ingang gewenste waarde
Signal type:	Signaaltype:
Current value: :	Actuele waarde:

De volgende statusinformatie is aanwezig:

- Gebruikswijze
- Signaaltype
- Huidige meetwaarde

15.6 Overzicht van de dubbelpompverbinding

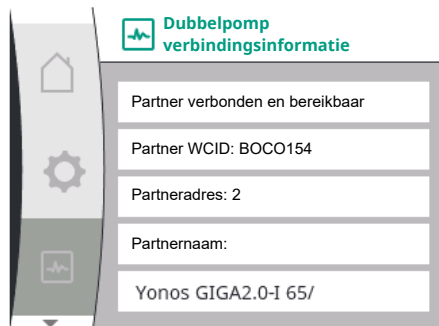



Fig. 92: Informatie over de dubbelpompverbinding

In het menu  'Diagnose en meetwaarden' kan statusinformatie over dubbelpompverbinding worden afgelezen. Selecteer daarbij het volgende:

Universal	Displaytekst
2.0	Diagnose en meetwaarden
2.1	Diagnosehulpmiddelen
2.1.6	Dubbelpomp verbindingsinformatie
Partner paired and reachable.	Partner verbonden en bereikbaar.
Partner is paired.	Partner verbonden.
Partner is not reachable.	Partner niet bereikbaar.
Partner WCID: ¹	Partner WCID: ¹
Partner Address:	Partneradres:
Partner Name:	Partnernaam:

¹ WCID = Wilo Communication ID (communicatieadres van de dubbelpomppartner)



LET OP

Het overzicht voor de dubbelpompverbinding is alleen beschikbaar wanneer eerder een dubbelpompverbinding geconfigureerd is (zie het hoofdstuk 'Dubbelpompmangement' [▶ 366]).

15.7 Overzicht van de status pompwisseling

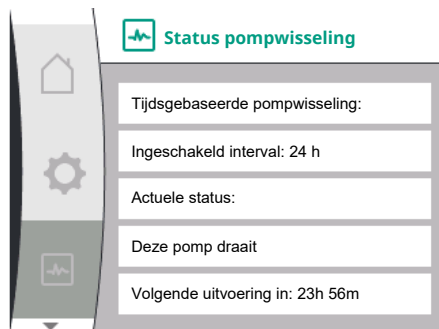



Fig. 93: Informatie over de status pompwisseling

In het menu  'Diagnose en meetwaarden' kan statusinformatie over pompwisseling worden afgelezen. Selecteer daarbij het volgende:

Universal	Displaytekst
2.0	Diagnose en meetwaarden
2.1	Diagnosehulpmiddelen
2.1.7	Status pompwisseling
Time-based pump cycling:	Tijdsgebaseerde pompwisseling
Switched ON, interval:	Ingeschakeld, interval
Switched OFF	Uitgeschakeld
Current status:	Actuele status:
No pump is running.	Er is geen pomp in bedrijf.
Both pumps are running.	Beide pompen in bedrijf.
This pump is running.	Pomp in bedrijf.
Other pump is running.	Andere pomp in bedrijf.
Next execution in:	Volgende uitvoering in:

- Pompwisseling ingeschakeld: ja/nee

Wanneer de pompwisseling is ingeschakeld, is de volgende informatie extra beschikbaar:

- Actuele status: Geen pomp draait/beide pompen draaien/hoofdpomp draait/pomppartner draait.
- Tijd tot de volgende pompwisseling

15.8 Meetwaarde



Fig. 94: Menu meetwaarde

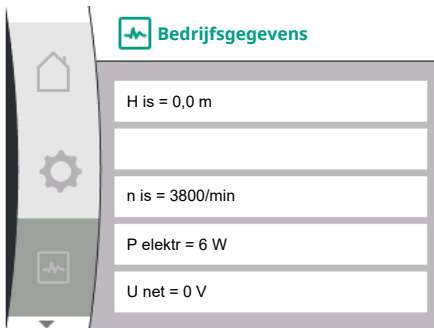


Fig. 95: Bedrijfsgegevens

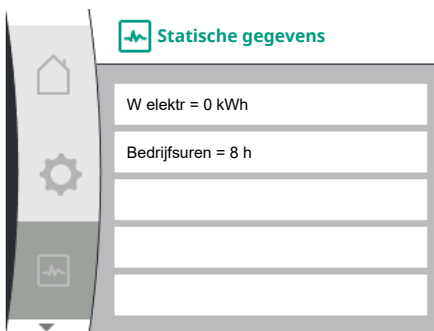



Fig. 96: Statische gegevens

In het menu  'Diagnose en meetwaarden' kunnen bedrijfsgegevens, meetwaarden en statistische waarden worden afgelezen. Selecteer daarbij achtereenvolgens het volgende:

Universal	Displaytekst
2.0	Diagnose en meetwaarden
2.2	Meetwaarde
2.2.1	Bedrijfsgegevens
H act =	H is =
n act =	n is =
P electr =	P elektr =
U mains =	U net =
2.2.2	Statische gegevens
W electr =	W elektr =
Operating hours =	Bedrijfsuren =

In het submenu 'Bedrijfsgegevens' wordt de volgende informatie weergegeven:

- Hydraulische bedrijfsgegevens
 - Actuele opvoerhoogte
 - Actueel toerental
- Elektrische bedrijfsgegevens
 - Huidig opgenomen elektrisch vermogen
 - Huidige voedingsspanning van het stroomnet
- Statische gegevens
 - Totaal verbruik elektrisch vermogen
 - Bedrijfsuren

16 Resetten


In het menu  kan de pomp gereset worden naar de fabrieksinstelling. Selecteer daarbij het volgende:



Fig. 97: Terug naar fabrieksinstelling zetten

16.1 Fabrieksinstelling



LET OP

Resetten van de pompinstellingen naar fabrieksinstelling vervangt de actuele instellingen van de pomp!



Fig. 98: Bevestiging resetten naar fabrieksinstellingen

De tabel geeft een overzicht van de beschikbare fabrieksinstellingen:

Instellingen	Yonos GIGA2.0	Yonos GIGA2.0 ... R1
Regelbedrijf instellen		
Instellingsassistent	$\Delta p-v$	Basisregelingsmodus n-const.
Pomp Aan/Uit	Motor aan	Motor aan
Dubbelpompbedrijf		
Dubbelpomp verbinden	Enkelpomp: niet verbonden Dubbelpomp: verbonden	Enkelpomp: niet verbonden Dubbelpomp: verbonden
Dubbelpompwisseling	24 u	24 u
Externe interfaces		
SSM/SBM-relais		
Relais functie	SSM	SSM
Functie SSM-relais	Alleen stringen	Alleen stringen
Activeringsvertraging	5s	5s
Resetvertraging	5s	5s
DI1	actief (met kabelbrug)	actief (met kabelbrug)
AI1	Geconfigureerd Gebruikswijze: verschildruk-sensor Sensorpositie: pomplens Signaaltype: 2 – 10 V	Niet geconfigureerd
AI2	Niet geconfigureerd	Niet geconfigureerd
Wilo Net		
Wilo Net terminering	ingeschakeld	ingeschakeld
Wilo Net adres	Dubbelpomp: Hoofdpomp: 1 partnerpomp: 2 Enkelpomp: 126	Dubbelpomp: Hoofdpomp: 1 partnerpomp: 2 Enkelpomp: 126
Displayinstelling		
Taal	Engels	Engels
Eenheden	m, m ³ /h	m, m ³ /h
Pomp-kick	ingeschakeld	ingeschakeld

Instellingen	Yonos GIGA2.0	Yonos GIGA2.0 ... R1
Pomp-kick tijdsinterval	24 u	24 u
Diagnose en meetwaarden		
Diagnosehulpmiddel		
SSM-dwangsturing (normaal, actief, niet actief)	niet actief	niet actief
SBM-dwangsturing (normaal, actief, niet actief)	niet actief	niet actief
Extra instellingen		
Pomp-kick	ingeschakeld	ingeschakeld
Pomp-kick tijdsinterval	24 u	24 u
Basisfunctie	Regelbedrijf	Regelbedrijf
Acceleratietijd	0 s	0 s
Automatische PWM-frequentievermindering	uitgeschakeld	uitgeschakeld

Tab. 32: Fabrieksinstellingen

17 Storingen, oorzaken en oplossingen



WAARSCHUWING

Laat het verhelpen van storingen alleen door gekwalificeerd personeel uitvoeren! Neem de veiligheidsvoorschriften in acht.

Als er storingen optreden, stelt het storingsmanagement nog realiseerbare pompvermogens en functionaliteiten ter beschikking.

Een optredende storing wordt, indien dit technisch mogelijk is, ononderbroken gecontroleerd en, indien mogelijk, wordt een noodbedrijf of regelbedrijf hersteld.

Het storingsvrije pompbedrijf wordt hervat, zodra de oorzaak van de storing is weggenomen. Voorbeeld: De elektronicamodule is weer afgekoeld.



LET OP

Controleer of de analoge en digitale ingangen goed zijn geconfigureerd als de pomp verkeerd gedrag vertoont.

Als de bedrijfsstoring niet kan worden verholpen, neem dan contact op met de vakhandel of de dichtstbijzijnde Wilo-servicedienst of -vertegenwoordiging.

17.1 Mechanische storingen zonder foutmeldingen

Storingen	Oorzaken	Oplossing
De pomp start niet of valt uit.	De kabelklem zit los.	Controleer alle kabelverbindingen.
De pomp start niet of valt uit.	Elektrische zekering defect.	Controleer de zekeringen, vervang defecte zekeringen.
De pomp draait met lager vermogen.	De afsluitkraan aan de perszijde is gesmoord.	Open de afsluitkraan langzaam.
De pomp draait met lager vermogen.	Lucht in zuigleiding	Verhelp lekkages op de flenzen. Ontlucht de pomp. Vervang de mechanische afdichting bij zichtbare lekkage.
Pomp maakt geluiden.	Cavitatie door onvoldoende toevoerdruk.	Verhoog de toevoerdruk. Neem de minimumtoevoerdruk op de zuigaansluiting in acht. Controleer de schuifafsluiter aan de zuigzijde en de filters en reinig deze, indien nodig.

Storingen	Oorzaken	Oplossing
Pomp maakt geluiden.	De motor heeft lagerschade.	Laat de pomp door Wilo-servicedienst of een vakhandel controleren. Laat de pomp, indien nodig, repareren.

Tab. 33: Mechanische storingen

17.2 Foutmeldingen

Weergave van een foutmelding op het grafische display

- De statusaanduiding is rood ingekleurd.
- Foutmelding, foutcode (E...).

Is een fout actief, transporteert de pomp niet. Stelt de pomp bij de voortdurende controle vast, dat de oorzaak van de fout niet meer aanwezig is, wordt de foutmelding teruggenomen en het bedrijf weer opgenomen.

Is een foutmelding actief, is het display permanent ingeschakeld en de groene led-indicator is uit.

De volgende tabel geeft een overzicht van de mogelijke melding in het display:

Universal	Displaytekst
Error	Fout
Please check operating manual	Inbouw- en bedieningsvoorschriften controleren
Double pump	Dubbelpomp
This head	Vestiging: Deze kop
Partner head	Vestiging: Partnerkop
Exists since:	Sinds
Acknowledge needed	Bevestiging vereist
For acknowledge long press knob	Voor resettoets lang indrukken
Acknowledged, waiting for restart	Gereset, wacht op herstart
Reset energy counter	Energiemeter resetten
Press return key to cancel	Druk op 'Terug' om te annuleren
Press and hold return key to cancel	Druk lang op 'Terug' om te annuleren
System Notification	Systeembericht
no valid Parameter	Ongeldige parameter
Production mode active	Productiemodus actief
HMI blocked	Display geblokkeerd

Code	Storing	Oorzaak	Oplossing
401	Instabiele voedingsspanning	Instabiele voedingsspanning.	Elektrische installatie controleren.
	Extra informatie over oorzaken en oplossing: Voedingsspanning is te instabiel. De pomp kan niet in bedrijf worden gehouden.		
402	Onderspanning	Spanningsvoorziening te laag.	Elektrische installatie controleren.
	Extra informatie over oorzaken en oplossing: De pomp kan niet in bedrijf worden gehouden. Mogelijke oorzaken: 1. Het net is overbelast 2. De pomp is op de onjuiste voedingsspanning aangesloten.		

Code	Storing	Oorzaak	Oplossing
403	Overspanning	De voedingsspanning is te hoog.	Elektrische installatie controleren.
	Extra informatie over oorzaken en oplossing: De pomp kan niet in bedrijf worden gehouden. Mogelijke oorzaken: 1. De pomp is op de onjuiste voedingsspanning aangesloten.		
404	Pomp geblokkeerd.	Als gevolg van een mechanische oorzaak wordt de rotatie van de pompas verhindert.	Controleren van de vrijloop van de draaiende delen in pomplichaam en motor. Afzettingen en vreemde voorwerpen wegnemen.
	Extra informatie over oorzaken en oplossing: Behalve door afzettingen en vreemde voorwerpen in het systeem kan de pompas ook blokkeren.		
405	Elektronicamodule te warm.	De toelaatbare temperatuur van de elektronicamodule is overschreden.	Toelaatbare omgevingstemperatuur verzekeren. Ventilatie in de ruimte verbeteren.
	Extra informatie over oorzaken en oplossing: Om een voldoende ventilatie te garanderen, toelaatbare inbouwpositie en minimale afstand van isolatie- en installatiecomponenten aanhouden. De koelribben vrij van afzettingen houden.		
406	De motor is te warm.	Toelaatbare motortemperatuur overschreden.	Toelaatbare omgeving- en mediumtemperatuur verzekeren. Motorkoeling door vrije luchtcirculatie verzekeren.
	Extra informatie over oorzaken en oplossing: Om een voldoende ventilatie te garanderen, toelaatbare inbouwpositie en minimale afstand van isolatie- en installatiecomponenten aanhouden.		
407	De verbinding tussen de motor en de module is onderbroken.	De elektrische verbinding tussen de motor en de module is defect.	Controleren van de motor-module-verbinding.
	Extra informatie over oorzaken en oplossing: Om de contacten tussen module en motor te controleren, kan de elektronicamodule worden gedemonteerd. Neem de veiligheidsvoorschriften in acht!		
408	De stroming door de pomp is tegengesteld aan de stromingsrichting.	Externe invloeden veroorzaken een tegengestelde stroming door de pomp.	Systeemfunctie controleren, evt. terugslagkleppen installeren.
	Extra informatie over oorzaken en oplossing: Als de tegengestelde stroming door de pomp te groot wordt, kan de motor niet meer worden gestart.		
409	Onvolledige software-update.	De software-update werd niet afgerond.	Software-update met nieuwe software-bundel noodzakelijk.
	Extra informatie over oorzaken en oplossing: De pomp kan alleen met afgeronde software-update werken.		
410	Spanning analoge ingang is overbelast.	De spanning van een analoge ingang is kortgesloten of wordt te sterk belast.	Controleer de aangesloten kabel en de verbruikers op de voedingsspanning van de analoge ingang op kortsluiting.
	Extra informatie over oorzaken en oplossing: De fout beïnvloedt de binaire ingangen. EXT. UIT is ingesteld. De pomp staat stil.		

Code	Storing	Oorzaak	Oplossing
411	Netfase ontbreekt (geldt alleen voor 3~)	Netfase ontbreekt	Elektrische installatie controleren.
	Extra informatie over oorzaken en oplossing: De pomp kan niet in bedrijf worden gehouden. Mogelijke oorzaken: 1. Contactfout op netaansluitklem. 2. De zekering van een netfase is geactiveerd.		
420	Motor of elektronica-module defect.	Motor of elektronica-module defect.	Motor en/of elektronica-module vervangen.
	Extra informatie over oorzaken en oplossing: De pomp kan niet vaststellen, welk van de beide onderdelen defect is. Contact opnemen met de service.		
421	Elektronicamodule defect.	Elektronicamodule defect.	Elektronicamodule defect.
	Extra informatie over oorzaken en oplossing: Contact opnemen met de service.		

Tab. 34: Foutmeldingen

17.3 Waarschuwingsmeldingen

Weergave van een waarschuwing op het grafische display:

- De statusaanduiding is geel ingekleurd.
- Waarschuwing, waarschuwingscode (W...)

Een waarschuwing verwijst naar een beperking van de pompfunctie. De pomp transporteert in beperkt bedrijf (noodbedrijf) verder.

Afhankelijk van de oorzaak van de waarschuwing leidt het noodbedrijf tot een beperking van de regelfunctie tot en met terugval naar een vast toerental.

Stelt de pomp bij de voortdurende controle vast, dat de oorzaak van de waarschuwing niet meer aanwezig is, wordt de waarschuwing gereset en het bedrijf hervat.

Wanneer er een waarschuwing actief is, is het display permanent ingeschakeld en de groene led-indicator is uit.

De volgende tabel geeft een overzicht van de mogelijke melding in het display:

Universal	Displaytekst
Warning	Waarschuwing
Please check operating manual	Inbouw- en bedieningsvoorschriften controleren
Double pump	Dubbelpomp
This head	Vestiging: Deze kop
Partner head	Vestiging: Partnerkop
Exists since:	Sinds
Acknowledge needed	Bevestiging vereist
For acknowledge long press knob	Voor resettoets lang indrukken
Acknowledged, waiting for restart	Gereset, wacht op herstart
Reset energy counter	Energiemeter resetten
Press return key to cancel	Druk op 'Terug' om te annuleren
Press and hold return key to cancel	Druk lang op 'Terug' om te annuleren
System Notification	Systeembericht
no valid Parameter	Ongeldige parameter
Production mode active	Productiemodus actief
HMI blocked	Display geblokkeerd

Code	Waarschuwing	Oorzaak	Oplossing
550	De stroming door de pomp is tegengesteld aan de stromingsrichting.	Externe invloeden veroorzaken een tegengestelde stroming door de pomp.	Vermogensregeling van de andere pompen controleren, evt. terugslagkleppen inbouwen.
	Extra informatie over oorzaken en oplossing: Als de tegengestelde stroming door de pomp te groot wordt, kan de motor niet meer worden gestart.		
551	Onderspanning	Voedingsspanning te laag. Voedingsspanning is onder een minimale grenswaarde gekomen.	Voedingsspanning controleren.
	Extra informatie over oorzaken en oplossing: De pomp loopt. Onderspanning reduceert de doeltreffendheid van de pomp. Wanneer de spanning verder daalt, kan het gereduceerde bedrijf niet in stand worden gehouden.		
552	De stroming door de pomp wordt door externe invloeden in stand gehouden.	Externe invloeden veroorzaken een stroming door de pomp in de inbouwrichting.	Vermogensregeling van de andere pompen controleren.
	Extra informatie over oorzaken en oplossing: De pomp kan ondanks doorstroming starten.		
553	Elektronicamodule defect.	Elektronicamodule defect.	Vervang de elektronica-module.
	Extra informatie over oorzaken en oplossing: De pomp loopt, kan mogelijk niet het volledige vermogen leveren. Contact opnemen met de service.		
555 / 557	Niet plausibele sensorwaarde op de analoge ingang AI1 of AI2..	De configuratie en het gebruikte signaal leiden tot een niet bruikbare sensorwaarde.	Configuratie van de ingang en van de aangesloten sensor controleren.
	Extra informatie over oorzaken en oplossing: Verkeerde sensorwaarden kunnen leiden tot alternatieve bedrijfsmodi, die de functie van de pomp zonder de benodigde sensorwaarde verzekeren.		
556 / 558	Kabelbreuk op analoge ingang AI1 of AI2.	De configuratie en het gebruikte signaal leiden tot detectie van kabelbreuk.	Configuratie van de ingang en van de aangesloten sensor controleren.
	Extra informatie over oorzaken en oplossing: Kabelbreukdetectie kan leiden tot alternatieve bedrijfsmodi, die het bedrijf zonder de benodigde externe waarde verzekeren.		
560	Onvolledige software-update.	De software-update werd niet afgerond.	Software-update met nieuwe software-bundel aanbevelen.
	Extra informatie over oorzaken en oplossing: Software-update werd niet uitgevoerd, pomp werkt verder met vorige softwareversie.		
561 / 562	Spanning analoge ingang is overbelast (binair of analog).	De spanning van een analoge ingang is kortgesloten of wordt te sterk belast.	Controleer de aangesloten kabel en de verbruikers op de voedingsspanning van de analoge ingang op kortsluiting.
	Extra informatie over oorzaken en oplossing: Binaire ingangen zijn belemmerd. Functies van de binaire ingangen zijn niet beschikbaar.		

Code	Waarschuwing	Oorzaak	Oplossing
564	Gewenste waarde uit het GBS ¹⁾ ontbreekt.	Sensorbron of GBS ¹⁾ is verkeerd geconfigureerd. De communicatie is uitgevallen.	Controleer de configuratie en functie van het GBS ¹⁾ .
	Extra informatie over oorzaken en oplossing: Functies van de regeling zijn belemmerd. Er is een alternatieve functie actief.		
565 / 566	Signaal te sterk aan analoge ingang AI1 of AI2.	Het toegepaste signaal ligt duidelijk boven het verwachte maximum.	Ingangssignaal controleren.
	Extra informatie over oorzaken en oplossing: Het signaal wordt met de maximumwaarde verwerkt.		
570	Elektronicamodule te warm.	De kritische temperatuur van de elektronicamodule is overschreden.	Toelaatbare omgevings-temperatuur verzekeren. Ventilatie in de ruimte verbeteren.
	Extra informatie over oorzaken en oplossing: De elektronicamodule moet bij duidelijke oververhitting het bedrijf van de pomp stopzetten om schade aan elektronische componenten te vermijden.		
571	De dubbelpompverbinding is onderbroken.	De verbinding met de dubbelpomppartner kan niet tot stand worden gebracht.	Spanningsvoorziening van de dubbelpomppartner, de kabelverbinding en de configuratie controleren.
	Extra informatie over oorzaken en oplossing: De pompfunctie is enigszins belemmerd. De motorkop vervult de pompfunctie tot de vermogensgrens.		
573	Communicatie met display- en bedienerenheid onderbroken.	Interne communicatie met display- en bedienerenheid onderbroken.	Verbinding elektrische kabel controleren.
	Extra informatie over oorzaken en oplossing: De display- en bedienerenheid is aan de achterkant via een lintkabel met de elektronica van de pomp verbonden.		
574	Communicatie met CIF-module onderbroken.	Interne communicatie met CIF-module onderbroken.	Controleer/reinig de contacten tussen de CIF-module en de elektronicamodule.
	Extra informatie over oorzaken en oplossing: De CIF-module is in de klemmenkast via vier contacten met de pomp verbonden.		
578	Display- en bedienings-eenheid defect.	Er is een defect aan de display- en bedienerenheid vastgesteld.	Display- en bedienings-eenheid vervangen.
	Extra informatie over oorzaken en oplossing: De display- en bedienerenheid is als reserveonderdeel verkrijgbaar.		
582	Dubbelpomp is niet compatibel.	Dubbelpomppartner is niet met deze pomp compatibel.	Passende dubbelpomppartner selecteren/instaleren.
	Extra informatie over oorzaken en oplossing: Dubbelpompfunctie alleen met twee compatibele, qua type gelijke pompen mogelijk.		
586	Overspanning	De voedingsspanning is te hoog.	Voedingsspanning controleren
	Extra informatie over oorzaken en oplossing: De pomp loopt. Als de spanning blijft stijgen, wordt de pomp uitgeschakeld. Te hoge spanningen kunnen de pomp beschadigen.		

Code	Waarschuwing	Oorzaak	Oplossing
588	Elektronica ventilator geblokkeerd, defect of niet aangesloten.	Elektronica ventilator werkt niet	Ventilator kabel controleren.

¹⁾ GBS = gebouwbeheersysteem



LET OP

De waarschuwing W573 'Communicatie met display- en bedieneenheid onderbroken' wordt anders dan alle andere waarschuwingen op het display weergegeven.



Universeel	Displaytekst
Warning: W573	Waarschuwing W573
Communication between display and electronic module interrupted Please check operating manual Please check operating manual	Communicatie tussen display en elektronicamodule onderbroken. Raadpleeg de bedieningshandleiding.

Fig. 99: Waarschuwing W573

18 Onderhoud

- Onderhoudswerkzaamheden: De vakman moet vertrouwd zijn in de omgang met de gebruikte bedrijfsstoffen en met het afvoeren van deze stoffen.
- Werkzaamheden aan de elektrische installatie: Een elektromonteur moet werkzaamheden aan de elektrische installatie uitvoeren.
- Installatie-/demontagewerkzaamheden: De monteur moet een opleiding hebben gevolgd voor de omgang met de noodzakelijke gereedschappen en bevestigingsmaterialen.

Het wordt aanbevolen om de pomp door de Wilo-servicedienst te laten onderhouden en controleren.



GEVAAR

Levensgevaar door elektrische stroom!

Het niet juist handelen bij werkzaamheden aan elektrische installaties kan overlijden door een elektrische schok tot gevolg hebben!

- Laat werkzaamheden aan elektrische apparaten altijd door een elektromonteur uitvoeren.
- Voor alle werkzaamheden de spanning van het aggregaat halen en beveiligen tegen opnieuw inschakelen.
- Beschadigingen aan de aansluitkabel van de pomp enkel door elektriciens laten verhelpen.
- Por nooit in de openingen van de motor of de elektronicamodule en steek er niets in.
- Neem de inbouw- en bedieningsvoorschriften van de pomp, niveauregeling en het overig toebehoren in acht.
- Monteer na afsluiting van de werkzaamheden eerder gedemonteerde beveiligingsinrichtingen weer, bijvoorbeeld een afdekking of koppelingsbeveiligingen.

**GEVAAR**

De duurmagneetrotor binnenin de pomp kan bij demontage levensgevaarlijk zijn voor personen met medische implantaten (bijv. een pacemaker).

- Volg de algemene richtlijnen die gelden voor de omgang met elektrische apparaten!
- Motor niet openen!
- Laat de demontage en installatie van de rotor uitsluitend door de Wilo-service-dienst uitvoeren! Personen met een pacemaker mogen dergelijke werkzaamheden **niet** uitvoeren!

**LET OP**

De magneet binnenin de motor is niet gevaarlijk **zolang de motor volledig is gemonteerd**. Personen met een pacemaker kunnen zonder beperkingen in de buurt van een Yonos GIGA2.0 komen.

**WAARSCHUWING****Letsel door sterke magnetische krachten!**

Het openen van de motor veroorzaakt grote, plotseling optredende magnetische krachten. Deze kunnen tot ernstige verwondingen leiden door snijden, beknellen of stoten.

- Motor niet openen!
- Laat demontage en installatie van de motorflens en de lagerplaat voor onderhouds- en reparatiewerkzaamheden alleen door de Wilo-servicedienst uitvoeren!

**GEVAAR****Levensgevaar door elektrische schok! Generator- of turbinebedrijf bij doorstroming van de pomp!**

Ook zonder elektronicamodule (zonder elektrische aansluiting) kan op de motorcontacten spanning staan die bij aanraking gevaarlijk kan zijn!

- Controleer of ze spanningsvrij zijn en dek aangrenzende, onder spanning staande onderdelen af of sluit ze af!
- Sluit de afsluiters voor en achter de pomp!

**GEVAAR****Levensgevaar door niet gemonteerde elektronicamodule!**

Op de motorcontacten kan levensgevaarlijke spanning aanwezig zijn!

Het normale bedrijf van de pomp is enkel met gemonteerde elektronicamodule toegestaan.

- Sluit de pomp nooit aan en gebruik deze ook niet als de elektronicamodule niet is gemonteerd!

**GEVAAR****Levensgevaar door vallende onderdelen!**

De pomp zelf en onderdelen van de pomp kunnen een zeer hoog eigen gewicht hebben. Door vallende onderdelen bestaat het gevaar van snijden, beknellen, stoten of slaan, hetgeen kan leiden tot de dood.

- Altijd geschikte hijsmiddelen gebruiken en de onderdelen borgen tegen vallen.
- Nooit onder zwevende lasten staan.
- Bij opslag en transport en vóór alle installatie- en montagewerkzaamheden moet voor een veilige plaats en stabiele stand van de pomp worden gezorgd.

**GEVAAR****Levensgevaar door weggeslingerde gereedschappen!**

De gereedschappen die bij onderhoudswerkzaamheden aan de motoras worden gebruikt, kunnen bij aanraking met roterende onderdelen worden weggeslingerd. Dit kan leiden tot ernstig en zelfs dodelijk letsel!

- Het gereedschap dat bij onderhoudswerkzaamheden wordt gebruikt, moet voor inbedrijfsname van de pomp volledig worden verwijderd!

**WAARSCHUWING****Er bestaat gevaar voor brand- of vrieswonden bij het aanraken van de pomp/installatie.**

Afhankelijk van de bedrijfstoestand van de pomp en installatie (temperatuur van het medium) kan de gehele pomp zeer heet of zeer koud worden.

- Tijdens het bedrijf afstand houden!
- Laat de installatie en de pomp afkoelen tot ruimtetemperatuur!
- Bij werkzaamheden altijd veiligheidskleding, veiligheidshandschoenen en veiligheidsbril dragen.

18.1 Luchttoevoer

Controleer regelmatig de luchttoevoer naar het motorhuis en de elektronicamodule. Verontreinigingen hebben een negatieve invloed op de koeling van de motor. Verwijder, indien nodig, de verontreinigingen en zorg weer voor een onbeperkte luchttoevoer.

18.2 Onderhoudswerkzaamheden**GEVAAR****Levensgevaar door vallende onderdelen!**

Als de pomp of afzonderlijke onderdelen vallen, kan dit tot levensgevaarlijk letsel leiden!

- Beveilig de onderdelen van de pomp bij installatiewerkzaamheden met geschikte hijswerktuigen tegen vallen.

**GEVAAR****Levensgevaar door elektrische schok!**

Controleer of ze spanningsvrij zijn en dek aangrenzende, onder spanning staande onderdelen af of sluit ze af.

18.2.1 Mechanische afdichting vervangen

Tijdens de inlooptijd kunnen geringe lekkages optreden. Ook tijdens het normale bedrijf van de pomp is het normaal dat er wat lekkage van enkele druppels is.

Doe regelmatig een visuele controle. Als er duidelijk sprake is van een lekkage, vervang dan de afdichting

Zie voor meer informatie ook de Wilo-ontwerprichtlijnen voor droogloperpompen. Wilo biedt een reparatieset aan, die de vereiste onderdelen voor vervanging bevat.

**LET OP**

De magneet aan de binnenkant van de motor vormt geen gevaar voor personen met pacemakers, zolang de motor niet is geopend of de rotor is gedemonteerd. De glijringafdichting kan zonder gevaar worden vervangen.

Demontage:**WAARSCHUWING****Gevaar voor verbranding!**

Bij hoge mediumtemperaturen en systeemdruk de pomp eerst laten afkoelen en de installatie drukloos maken.

1. Schakel de installatie spanningsvrij en beveilig deze tegen onbevoegd herinschakelen.
2. Afsluiters voor en achter de pomp sluiten.
3. Spanningvrijheid controleren.
4. Werkbereik aarden en kortsluiten.
5. Netaansluitkabel afkoppelen. Verwijder, indien aanwezig, de kabel van de verschillingsdruksensor op de verschillingsdruksensor.
6. Maak de pomp drukloos door het ontluuchtingsventiel (Fig. I, pos. 28) te openen.

**LET OP**

Aanbevolen wordt om de module te demonteren voordat de insteekset wordt gedemonteerd, zodat de werkzaamheden gemakkelijker uitgevoerd kunnen worden. (Zie het hoofdstuk „Elektronicamodule vervangen” [► 412]).

7. Laat 2 transportogen (Fig. I, pos. 30) op de motorflens zitten.

**LET OP**

Als er geen draadboringen (Fig. II, pos. 14b) in het motorhuis zitten, dan hoeven de transportogen niet te worden verplaatst.

8. Bevestig de insteekset ter beveiliging met geschikte hijsmiddelen aan de transportogen (Fig. 6).
⇒ **Uitvoering DN 32...DN 80, Fig. I**
9. Insteekset (Fig. 100) door het losdraaien van de flensschroeven (Fig. I, pos. 29) van het pomphuis verwijderen.

**LET OP**

Voorkom dat bij het bevestigen van de hijsmiddelen de kunststof onderdelen zoals het bovenstuk van de module worden beschadigd.

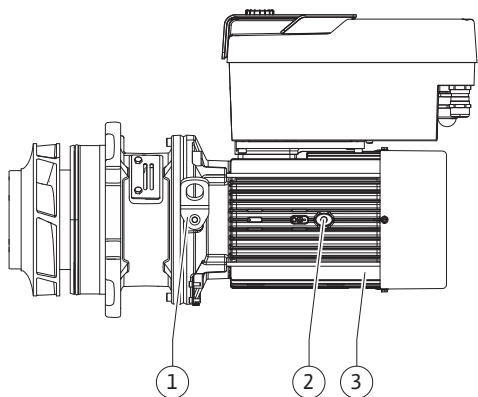


Fig. 100: Insteekset

10. Met het verwijderen van de schroeven (Fig. I, pos. 29) wordt ook de verschillingsdruksensor losgemaakt van de motorflens. Laat de verschillingsdruksensor (Fig. I, pos. 8) met fixatieplaatje (Fig. I, pos. 13) aan de drukmeetleidingen (Fig. I, pos. 7) hangen.
11. Haal de O-ring (Fig. I, pos. 19) eraf.
12. Trek de voorste borgring (Fig. I, pos. 36a) van de as.
13. Trek de waaier (Fig. II, pos. 21) van de as af.
14. Trek de achterste borgring (Fig. I, pos. 36b) van de as.
15. Trek de afstandsring (Fig. I, pos. 20) van de as.
16. Trek de mechanische afdichting (Fig. I, pos. 25) van de as.
17. Tegenring (Fig. I, pos. 26) van de mechanische afdichting uit de zitting in de motorflens drukken en de zittingvlakken reinigen.
18. Zittingvlakken van de as zorgvuldig reinigen.
⇒ **Uitvoering DN 100...DN 125, Fig. II**
19. De schroeven (Fig. II, pos. 29) losmaken en verwijderen
20. De schroeven (Fig. II, pos. 10) losmaken en verwijderen. De insteekset blijft na het verwijderen van de schroeven vastzitten in het pomphuis. Er bestaat ook in horizontale toestand van de motoras geen kantelgevaar.

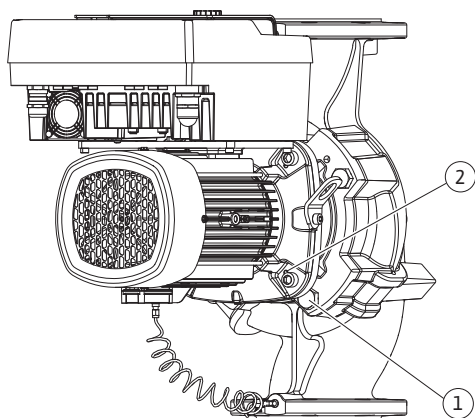


Fig. 101: Afdrukken van de insteekset via draadboringen (DN 100...DN 125)



LET OP

Voor het uitdraaien van de schroeven (Fig. II, pos. 10) is een hoek- of steeksleutel met kogelkop het meest geschikt, in het bijzonder bij pomptypen met weinig ruimte.

21. Met het verwijderen van de schroeven (Fig. II, pos. 10) wordt ook de verschilddruksensor losgemaakt van de motorflens. Laat de verschilddruksensor (Fig. I, pos. 8) met fixatieplaatje (Fig. I, pos. 13) aan de drukmeetleidingen (Fig. I, pos. 7) hangen. Koppel de aansluitkabel van de verschilddruksensor in de electronicamodule los.
22. Druk de insteekset los van het pomphuis. Gebruik daarvoor de twee draadboringen (zie Fig. 101, pos. 1).
23. Draai M10-schroeven met een geschikte lengte in de draadboringen om de zitting los te maken. Na ca. 40 mm afdrukweg wordt de insteekset niet meer in het pomphuis geleid.



LET OP

Om kantelen te voorkomen, moet de insteekset indien nodig met geschikte hijsmiddelen worden ondersteund. Dat is vooral het geval als er geen montagebouten worden gebruikt.

24. Maak de twee onverliesbare schroeven aan het beschermplaatje (Fig. II, pos. 27) los en verwijder het beschermplaatje.
25. Waaier-bevestigingsmoer (Fig. II, pos. 22) losmaken. Verwijder de eronder liggende spanring (Fig. II, pos. 23) en trek de waaier (Fig. II, pos. 21) van de pompas. Demonteer de vlakke spie (Fig. II, pos. 37).
26. Maak de schroeven (Fig. II, pos. 10a) los en verwijder deze.
27. Maak het lantaarnstuk met een tweearmige aftrekker (universele aftrekker) los van de motorcentrering en trek dit van de as. De mechanische afdichting (Fig. II, pos. 25) wordt daarbij mee verwijderd. Vermijden dat het lantaarnstuk kantelt.
28. Druk de tegenring (Fig. II, pos. 26) van de mechanische afdichting uit de zitting in het lantaarnstuk.
29. Zittingvlakken van de as en het lantaarnstuk zorgvuldig schoonmaken.

Installatie



LET OP

Let bij alle volgende werkzaamheden op het voor het betreffende schroefdraadtype voorgeschreven aandraaimoment (tabel „Aandraaimomenten” [► 335])!

Elastomeren (O-ring, mechanische afdichting balg) kunnen gemakkelijker worden gemonteerd met „ontspannen water” (bijv. een mengsel van water en afwasmiddel).

1. Reinig de flenssteun- en centreringvlakken van pomphuis, lantaarnstuk en motorflens, zodat de onderdelen steeds in goede staat zijn.

⇒ **Uitvoering DN 32...DN 80, Fig. I**

2. Nieuwe tegenring (Fig. I, pos. 26) in het lantaarnstuk zetten.
3. Schuif een nieuwe mechanische afdichting (Fig. I, pos. 25) op de as. Beschadiging van de mechanische afdichting door kanteling vermijden.
4. Schuif een nieuwe afstandsring (Fig. I, pos. 20) op de as.
5. Schuif de achterste borgring (Fig. I, pos. 36b) op de pompbron.
6. Monteer de waaier (Fig. I, pos. 21) op de as.
7. Schuif de voorste borgring (Fig. I, pos. 36a) op de pompbron.
8. Plaats de nieuwe O-ring (Fig. I, pos. 19).
9. Motor/aandrijving met waaier en asafdichting in het pomphuis plaatsen en met de flensschroeven (Fig. I, pos. 29) bevestigen, maar nog niet definitief vastdraaien.

⇒ **Uitvoering DN 100...DN 125, Fig. II**

10. Nieuwe tegenring (Fig. II, pos. 26) in het lantaarnstuk zetten. Schuif het lantaarnstuk voorzichtig over de as en plaats het in de oude of een andere gewenste hoek ten opzichte van de motorflens. Neem daarbij de toegestane inbouwposities van de componenten in acht (zie het hoofdstuk „Toegestane inbouwposities en wijziging van de componentenopstelling vóór de installatie” [► 330]).
11. Maak de schroeven (Fig. II, pos. 10 en pos. 10a) vast. Schroeven (pos. 10) indraaien, maar nog niet definitief vastdraaien.
12. Schuif een nieuwe mechanische afdichting (Fig. II, pos. 25) op de as. Beschadiging van de mechanische afdichting door kanteling vermijden.
13. Monteer de waaier met onderlegschild/-schijven en moer, borg deze op de buitendiameter van de waaier.
14. Maak de groef van het lantaarnstuk schoon en plaats de nieuwe o-ring (Fig. II, pos. 19).
15. Bevestig de insteekset ter beveiliging met geschikte hijsmiddelen aan de transportogen. Bij het bevestigen voorkomen dat de kunststofdelen zoals koelwaaier en bovenstuk van de elektronikamodule worden beschadigd.
16. Leid de insteekset (zie Fig. 100) in het pomphuis in de oude of in een andere gewenste hoekpositie. Neem daarbij de toegestane inbouwposities van de componenten in acht (zie het hoofdstuk „Toegestane inbouwposities en wijziging van de componentenopstelling vóór de installatie” [► 330]).
17. Na het voelbare vastgrijpen van de lantaarnstukgeleiding (ca. 15 mm voor de eindpositie) bestaat geen gevaar meer voor omvallen of kantelen. Nadat de insteekset met minstens een schroef (Fig. II, pos. 29) vastzit, kunnen de bevestigingsmiddelen van de transportogen worden verwijderd.
18. Draai de schroeven (Fig. II, pos. 29) vast. Bij het indraaien van de schroeven wordt de insteekset in het pomphuis getrokken.

⇒ **Beide uitvoeringen**

⇒ Als de elektronikamodule wordt gedemonteerd, moet deze nu weer worden geïnstalleerd. Zie het hoofdstuk 'Elektronicamodule vervangen' [► 412].

VOORZICHTIG**Beschadiging door ondeskundige hantering!**

Controleer tijdens het indraaien van de schroeven de draaibaarheid van de as door lichtjes te draaien. Steek daarvoor een inbussleutel door de opening in de ventilatorkap (Fig. 5). Als de as moeilijker draait, draai de schroeven dan afwisselend kruislings vast.

19. Klem het fixatieplaatje (Fig. I, pos. 13) van de verschildruksensor onder een van de schroefkoppen (Fig. I, pos. 29 of Fig. II, pos. 10) tegenover de elektronikamodule vast. Draai de schroeven (Fig. I, pos. 29 of Fig. II, pos. 10) definitief vast.
20. Zet de transportogen die in stap 7 van de paragraaf „Demontage” zijn verplaatst (Fig. I, pos. 30) terug van het motorhuis naar de motorflens.

**LET OP**

Neem de maatregelen van de inbedrijfname in acht (zie het hoofdstuk „Inbedrijfname” [► 351]).

21. Klem de aansluitkabel van de verschildruksensor/netaansluitleiding vast.
22. Afsluiters voor en achter de pomp openen.
23. Zekering weer inschakelen.

18.2.2 Motor/aandrijving vervangen

Hardere lagergeluiden en ongebruikelijke vibraties duiden op slijtage van het lager. De lagers of motor moeten dan worden vervangen. Laat de aandrijving uitsluitend door de Wilo-servicedienst vervangen!

**GEVAAR****Levensgevaar door elektrische schok! Generator- of turbinebedrijf bij doorstroming van de pomp!**

Ook zonder elektronicamodule (zonder elektrische aansluiting) kan op de motorcontacten spanning staan die bij aanraking gevaarlijk kan zijn!

- Controleer of ze spanningsvrij zijn en dek aangrenzende, onder spanning staande onderdelen af of sluit ze af!
- Sluit de afsluiters voor en achter de pomp!

**WAARSCHUWING****Letsel door sterke magnetische krachten!**

Het openen van de motor veroorzaakt grote, plotseling optredende magnetische krachten. Deze kunnen tot ernstige verwondingen leiden door snijden, beknellen of stoten.

- Motor niet openen!
- Laat demontage en installatie van de motorflens en de lagerplaat voor onderhouds- en reparatiewerkzaamheden alleen door de Wilo-servicedienst uitvoeren!

**LET OP**

De magneet aan de binnenkant van de motor vormt geen gevaar voor personen met pacemakers, zolang de motor niet is geopend of de rotor is gedemonteerd. De motor/aandrijving kan zonder gevaar worden vervangen.

1. Voer voor de demontage van de motor de stappen 1...8 uit volgens het hoofdstuk 'Mechanische afdichting vervangen' [► 407].
2. Verwijder de schroeven (Fig. I, pos. 4) en trek de elektronicamodule loodrecht omhoog (Fig. I, pos. 1).
⇒ **Uitvoering DN 32...DN 80, Fig. I**
3. Motor/aandrijving met waaier en asafdichting door het losdraaien van de flensschroeven (Fig. I, pos. 29) van het pomphuis verwijderen.
4. Met het verwijderen van de schroeven (Fig. I, pos. 29) wordt ook de verschildruksensor losgemaakt van de motorflens. Laat de verschildruksensor (Fig. I, pos. 8) met fixatieplaatje (Fig. I, pos. 13) aan de drukmeetleidingen (Fig. I, pos. 7) hangen.
⇒ **Uitvoering DN 100...DN 125, Fig. II**
5. Voer voor de demontage van de motor de stappen 19...29 uit volgens het hoofdstuk 'Mechanische afdichting vervangen' [► 407].

Installatie

1. Reinig de flenssteun- en centringsvlakken van pomphuis, lantaarnstuk en motorflens, zodat de onderdelen steeds in goede staat zijn.
⇒ **Uitvoering DN 32...DN 80, Fig. I**
2. Motor/aandrijving met waaier en asafdichting in het pomphuis plaatsen en met de flensschroeven (Fig. I, pos. 29) bevestigen, maar nog niet definitief vastdraaien.

3. Trek de nieuwe O-ring (Fig. I, pos. 31) tussen elektronicamodule (Fig. I, pos. 1) en motoradapter (Fig. I, pos. 11) op de houder met contacten, voordat u de elektronicamodule monteert.
4. Druk de elektronicamodule in het contact van de nieuwe motor en bevestig deze met schroeven (Fig. I, pos. 4).
5. Voer voor de installatie van de aandrijving de stappen 19...23 uit. Zie het hoofdstuk 'Mechanische afdichting vervangen' [► 407], 'Installatie'.
⇒ **Uitvoering DN 100...DN 125, Fig. II**
6. Voer Voor de installatie van de aandrijving de stappen 10...18 uit. Zie het hoofdstuk 'Mechanische afdichting vervangen' [► 407], 'Installatie'.
7. Trek de nieuwe O-ring (Fig. I, pos. 31) tussen elektronicamodule (Fig. I, pos. 1) en motoradapter (Fig. I, pos. 11) op de houder met contacten, voordat u de elektronicamodule monteert.
8. Druk de elektronicamodule in het contact van de nieuwe motor en bevestig deze met schroeven (Fig. I, pos. 4).
9. Voer voor de montage van de aandrijving de stappen 19...23 uit, zie het hoofdstuk 'Mechanische afdichting vervangen' [► 407], 'Installatie'.

**LET OP**

De elektronicamodule moet bij de montage tot op de aanslag worden gedrukt.

18.2.3 Elektronicamodule vervangen

Neem voor alle werkzaamheden het hoofdstuk „Inbedrijfname” in acht!

**GEVAAR****Levensgevaar door elektrische schok!**

Als de rotor via de waaier wordt aangedreven tijdens een stilstand van de pomp, kan aan de motorcontacten spanning ontstaan die gevaarlijk is bij aanraking.

- Sluit de afsluiters voor en achter de pomp.

**LET OP**

De magneet aan de binnenkant van de motor vormt geen gevaar voor personen met pacemakers, zolang de motor niet is geopend of de rotor is gedemonteerd. De elektronicamodule kan zonder risico's worden vervangen.

1. Voer voor het demonteren van de elektronicamodule de stappen 1...5 uit volgens het hoofdstuk 'Vervangen van mechanische afdichting' [► 407].
2. Verwijder de schroeven (Fig. I, pos. 4) en trek de elektronicamodule van de motor.
3. Vervang de O-ring (Fig. I, pos. 31).
4. Druk de elektronicamodule in het contact van de nieuwe motor en bevestig deze met schroeven (Fig. I, pos. 4).

Pomp weer bedrijfsklaar maken: Zie het hoofdstuk „Mechanische afdichting vervangen” [► 407]; stappen 5 – 1!

**LET OP**

De elektronicamodule moet bij de montage tot op de aanslag worden gedrukt.

**LET OP**

Als de isolatie ter plaatse opnieuw wordt gecontroleerd, koppel de elektronicamodule dan los van het elektriciteitsnet!

18.2.4 Vervangen moduleventilator

Zie voor het demonteren van de module het hoofdstuk 'Elektronicamodule vervangen' en de stappen 1...5 uit het hoofdstuk 'Mechanische afdichting vervangen' [► 407]

Demontage van de ventilator:

1. Open de afdekking van de elektronica module.

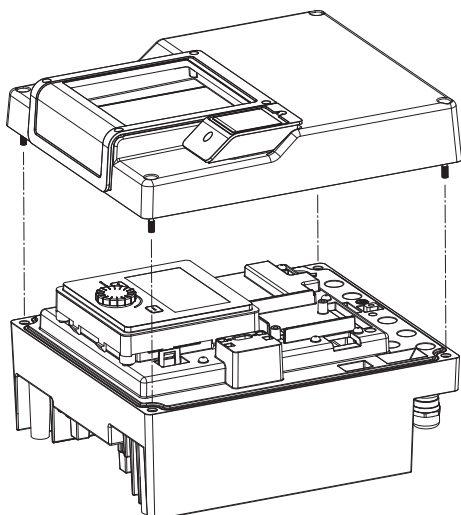


Fig. 102: Afdekking elektronica module openen

2. Trek de aansluitkabel van de moduleventilator los.

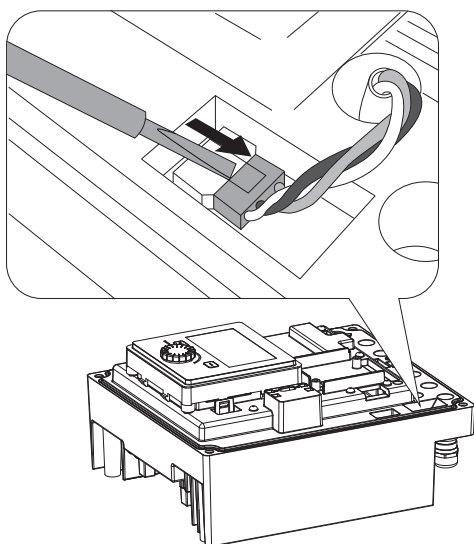


Fig. 103: Aansluitkabel van de moduleventilator losmaken

3. Draai de schroeven van de moduleventilator los.

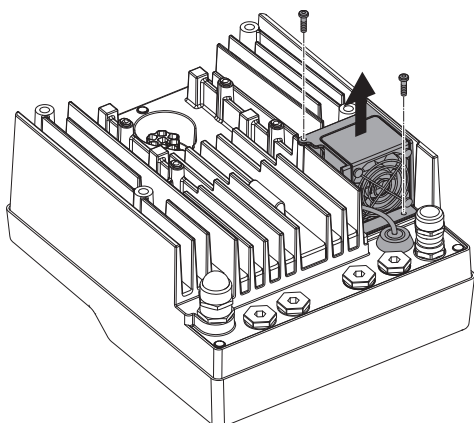


Fig. 104: Demontage van de moduleventilator

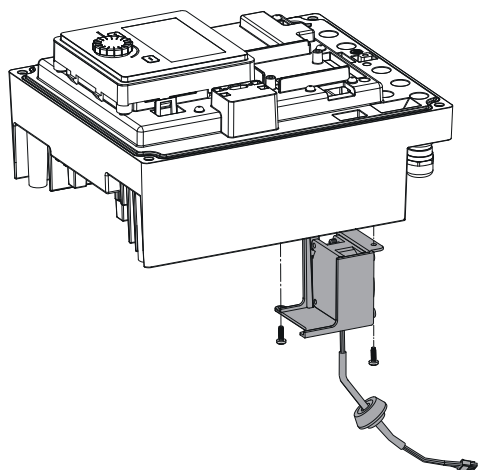


Fig. 105: Moduleventilator incl. kabel en rubberen afdichting verwijderen

4. Verwijder de moduleventilator en haal de kabel met rubberen afdichting los uit het onderste gedeelte van de module.

Montage van de moduleventilator:

Monteer de nieuwe moduleventilator in de omgekeerde volgorde.

19 Reserveonderdelen

Schaf originele reserveonderdelen uitsluitend via de vakhandel of de Wilo-service dienst aan. Om vragen en verkeerde bestellingen te voorkomen, dienen bij elke bestelling alle gegevens op het typeplaatje van de pomp een aandrijving te worden vermeld. Typeplaatje pomp zie Fig. 2, pos. 1. Typeplaatje aandrijving zie Fig. 2, pos. 2.

VOORZICHTIG

Gevaar voor materiële schade!

Alleen als er originele reserveonderdelen worden gebruikt, kan de werking van de pomp worden gegarandeerd.

Uitsluitend originele Wilo-reserveonderdelen gebruiken!

Vereiste gegevens bij de bestelling van reserveonderdelen: Nummers reserveonderdelen, namen reserveonderdelen, alle gegevens op het typeplaatje van de pomp en de aandrijving. Daardoor worden latere vragen of verkeerde bestellingen vermeden.



LET OP

Lijst van originele reserveonderdelen: zie documentatie voor Wilo-reserveonderdelen (www.wilo.com). De positienummers van de explosietekening (Fig. I en Fig. II) dienen ter oriëntatie en voor de opsomming van de componenten van de pomp. Gebruik deze positienummers **niet** voor het bestellen van reserveonderdelen!

20 Afvoeren

20.1 Oliën en smeermiddelen

De bedrijfsstoffen moeten in geschikte reservoirs worden opgevangen en conform de lokaal geldende richtlijnen worden afgevoerd. Gemorste druppels onmiddellijk opneemen!

20.2 Informatie over het verzamelen van gebruikte elektrische en elektronische producten

Door dit product op de voorgeschreven wijze af te voeren en correct te recyclen, worden milieuschade en persoonlijke gezondheidsrisico's voorkomen.



LET OP

Afvoer via het huisvuil is verboden!

In de Europese Unie kan dit symbool op het product, de verpakking of op de bijbehorende documenten staan. Het betekent dat de betreffende elektrische en elektronische producten niet via het huisvuil afgevoerd mogen worden.

Voor een correcte behandeling, recycling en afvoer van de betreffende afgedankte producten dienen de volgende punten in acht te worden genomen:

- Geef deze producten alleen af bij de daarvoor bedoelde, gecertificeerde inzamel-punten.
- Neem de lokale voorschriften in acht!

Vraag naar informatie over de correcte afvoer bij de gemeente, de plaatselijke afvalverwerkingsplaats of bij de verkoper van het product. Meer informatie over recycling is te vinden op www.wilo-recycling.com.

Technische wijzigingen voorbehouden!



DECLARATION OF CONFORMITY KONFORMITÄTSERKLÄRUNG

We, the manufacturer, declare under our sole responsibility that the pump types of the series,
Als Hersteller erklären wir unter unserer alleinigen Verantwortung, dass die Pumpenbauarten der Baureihen,

Yonos GIGA2.0-I .../...-.../...
Yonos GIGA2.0-D .../...-.../...

(The serial number is marked on the product site plate)
(Die Seriennummer ist auf dem Typenschild des Produktes angegeben)

in their delivered state comply with the following relevant directives and with the relevant national legislation:
in der gelieferten Ausführung folgenden einschlägigen Bestimmungen entsprechen und entsprechender nationaler Gesetzgebung:

_ **2006/42/EC - MACHINERY / MASCHINENRICHTLINIE**

_ **2014/30/EU - ELECTROMAGNETIC COMPATIBILITY / ELEKTROMAGNETISCHE VERTRÄGLICHKEIT - RICHTLINIE**

_ **2009/125/EC - ENERGY-RELATED PRODUCTS / ENERGIEVERBRAUCHSRELEVANTER PRODUKTE - RICHTLINIE**
(and according to the regulation 2019/1781 on electric motors and variable speed drives / und entsprechend der geänderten Verordnung 2019/1781 über Elektromotoren und Drehzahlregelungen)

_ **2009/125/EC - ENERGY-RELATED PRODUCTS / ENERGIEVERBRAUCHSRELEVANTER PRODUKTE - RICHTLINIE**
(and according to the amended regulation 547/2012 on water pumps / und gemäß der geänderten Verordnung 547/2012 über Wasserpumpen)

_ **2011/65/EU + 2015/863 - RESTRICTION OF THE USE OF CERTAIN HAZARDOUS SUBSTANCES / BESCHRÄNKUNG DER VERWENDUNG BESTIMMTER GEFÄHRLICHER STOFFE-RICHTLINIE**

comply also with the following relevant standards:
sowie auch den Bestimmungen zu folgenden harmonisierten europäischen Normen:

EN 809:1998+A1:2009; EN 60034-1:2010; EN 60204-1:2018; EN 61800-5-1:2007+A1:2017+A11:2021;
EN IEC 61800-3:2018; EN 61800-9-2:2017; EN IEC 63000:2018;

Person authorized to compile the technical file is:
Bevollmächtigter für die Zusammenstellung der technischen Unterlagen ist:

Dortmund,

Digital unterschrieben
von Holger Herchenhein
Datum: 2022.02.16
13:44:43 +01'00'

H. HERCHENHEIN
Senior Vice President - Group Quality & Qualification

WILO SE
Group Quality
Wilopark 1
D-44263 Dortmund

Wilopark 1
D-44263 Dortmund

<p>EL</p> <p>Επίσημη μετάφραση της Διακήρυξης</p>	<p>Εμείς, ο κατασκευαστής, δηλώνουμε με αποκλειστικά δική μας ευθύνη ότι οι τύποι αντλιών της σειράς,</p> <p>(Ο σειριακός αριθμός σημειώνεται στο ταμπελάκι του προϊόντος)</p> <p>στην κατάσταση παράδοσης συμμορφώνονται με τις ακόλουθες σχετικές οδηγίες και τη σχετική εθνική νομοθεσία:</p> <p>Yonos GIGA2.0-I .../...-.../... Yonos GIGA2.0-D .../...-.../...</p> <p> 2006/42/EC - Μηχανήματα 2014/30/EU - Ηλεκτρομαγνητικής συμβατότητας 2009/125/EC - Συνδεόμενα με την ενέργεια προϊόντα 2009/125/EC - Συνδεόμενα με την ενέργεια προϊόντα 2011/65/EU + 2015/863 - για τον περιορισμό της χρήσης ορισμένων επικίνδυνων ουσιών</p> <p>συμμορφώνεται επίσης με εναρμονισμένα πρότυπα:</p> <p>EN 809:1998+A1:2009; EN 60034-1:2010; EN 60204-1:2018; EN 61800-5-1:2007+A1:2017+A11:2021; EN IEC 61800-3:2018; EN 61800-9-2:2017; EN IEC 63000:2018;</p> <p>WILO SE Group Quality Wilopark 1</p> <p>Πρόσωπο εξουσιοδοτημένο να συντάξει το τεχνικό αρχείο είναι: D-44263 Dortmund</p>
<p>ES</p> <p>Traducción oficial de la Declaración</p>	<p>Nosotros, el fabricante, declaramos bajo nuestra exclusiva responsabilidad que las bombas de la(s) serie(s)</p> <p>(El nº de serie está marcado en la placa de características del producto)</p> <p>cumple en la ejecución suministrada las siguientes disposiciones pertinentes y la legislación nacional correspondiente:</p> <p>Yonos GIGA2.0-I .../...-.../... Yonos GIGA2.0-D .../...-.../...</p> <p> 2006/42/EC - Máquinas 2014/30/EU - Compatibilidad Electromagnética 2009/125/EC - Productos relacionados con la energía 2009/125/EC - Productos relacionados con la energía 2011/65/EU + 2015/863 - Restricciones a la utilización de determinadas sustancias peligrosas</p> <p>así como las disposiciones de las siguientes normas europeas armonizadas:</p> <p>EN 809:1998+A1:2009; EN 60034-1:2010; EN 60204-1:2018; EN 61800-5-1:2007+A1:2017+A11:2021; EN IEC 61800-3:2018; EN 61800-9-2:2017; EN IEC 63000:2018;</p> <p>WILO SE Group Quality Wilopark 1</p> <p>Persona autorizada para la recopilación de los documentos técnicos: D-44263 Dortmund</p>
<p>FR</p> <p>Traduction officielle de la déclaration</p>	<p>Nous, fabricant, déclarons sous notre seule responsabilité que les types de pompes des séries,</p> <p>Le numéro de série est inscrit sur la plaque signalétique du produit)</p> <p>dans leur état de livraison sont conformes aux dispositions des directives suivantes et aux législations nationales les transposant :</p> <p>Yonos GIGA2.0-I .../...-.../... Yonos GIGA2.0-D .../...-.../...</p> <p> 2006/42/EC - MACHINES 2014/30/EU - COMPATIBILITE ELECTROMAGNETIQUE 2009/125/EC - PRODUITS LIÉS A L'ENERGIE (et conformément au règlement 2019/1781 amendé relatif aux moteurs électriques et aux variateurs de vitesse) 2009/125/EC - PRODUITS LIÉS A L'ENERGIE (et conformément au règlement amendé 547/2012 sur les pompes à eau) 2011/65/EU + 2015/863 - LIMITATION DE L'UTILISATION DE CERTAINES SUBSTANCES DANGEREUSES</p> <p>sont également conformes aux dispositions des normes européennes harmonisées suivantes :</p> <p>EN 809:1998+A1:2009; EN 60034-1:2010; EN 60204-1:2018; EN 61800-5-1:2007+A1:2017+A11:2021; EN IEC 61800-3:2018; EN 61800-9-2:2017; EN IEC 63000:2018;</p> <p>WILO SE Group Quality Wilopark 1</p> <p>Personne autorisée à constituer le dossier technique est : D-44263 Dortmund</p>
<p>IT</p> <p>Traduzione ufficiale della Dichiarazione</p>	<p>Noi, il costruttore, dichiariamo sotto la nostra esclusiva responsabilità che i tipi di pompa della serie,</p> <p>(Il numero di serie è riportato sulla targhetta del sito del prodotto)</p> <p>allo stato di consegna sono conformi alle seguenti direttive pertinenti e alla legislazione nazionale pertinente:</p> <p>Yonos GIGA2.0-I .../...-.../... Yonos GIGA2.0-D .../...-.../...</p> <p> 2006/42/EC - Macchine 2014/30/EU - Compatibilità Elettromagnetica 2009/125/EC - Prodotti connessi all'energia 2009/125/EC - Prodotti connessi all'energia 2011/65/EU + 2015/863 - sulla restrizione dell'uso di determinate sostanze pericolose</p> <p>rispettare anche le seguenti norme pertinenti:</p> <p>EN 809:1998+A1:2009; EN 60034-1:2010; EN 60204-1:2018; EN 61800-5-1:2007+A1:2017+A11:2021; EN IEC 61800-3:2018; EN 61800-9-2:2017; EN IEC 63000:2018;</p> <p>WILO SE Group Quality Wilopark 1</p> <p>La persona autorizzata a compilare il fascicolo tecnico è: D-44263 Dortmund</p>
<p>PT</p> <p>Tradução oficial da Declaração</p>	<p>Nós, o fabricante, declaramos sob nossa exclusiva responsabilidade que a(s) bomba(s) da(s) série(s),</p> <p>(O nº de série está marcado na placa de características do produto)</p> <p>está em conformidade com a versão fornecida nas seguintes disposições relevantes e de acordo com a legislação nacional</p> <p>Yonos GIGA2.0-I .../...-.../... Yonos GIGA2.0-D .../...-.../...</p> <p> 2006/42/EC - Máquinas 2014/30/EU - Compatibilidade Electromagnética 2009/125/EC - Produtos relacionados com o consumo de energia 2009/125/EC - Produtos relacionados com o consumo de energia 2011/65/EU + 2015/863 - relativa à restrição do uso de determinadas substâncias perigosas</p> <p>assim como as seguintes disposições das normas europeias</p> <p>EN 809:1998+A1:2009; EN 60034-1:2010; EN 60204-1:2018; EN 61800-5-1:2007+A1:2017+A11:2021; EN IEC 61800-3:2018; EN 61800-9-2:2017; EN IEC 63000:2018;</p> <p>WILO SE Group Quality Wilopark 1</p> <p>Pessoa autorizada para a elaboração de documentos técnicos: D-44263 Dortmund</p>

DA Officiel oversættelse af erklæringen	<p>Vi, producenten, erklærer under vores eget ansvar, at pumpetyperne i serien, (Serienummeret er markeret på produktpladen) i deres leverede tilstand overholde følgende relevante direktiver og den relevante nationale lovgivning:</p> <p>Yonos GIGA2.0-I .../...-.../... Yonos GIGA2.0-D .../...-.../...</p> <p> 2006/42/EC - Maskiner 2014/30/EU - Elektromagnetisk Kompatibilitet 2009/125/EC - Energirelaterede produkter 2009/125/EC - Energirelaterede produkter 2011/65/EU + 2015/863 - Begrænsning af anvendelsen af visse farlige stoffer</p> <p>også overholde følgende relevante standarder:</p> <p>EN 809:1998+A1:2009; EN 60034-1:2010; EN 60204-1:2018; EN 61800-5-1:2007+A1:2017+A11:2021; EN IEC 61800-3:2018; EN 61800-9-2:2017; EN IEC 63000:2018;</p> <p style="text-align: right;">WILO SE Group Quality Wilopark 1</p> <p style="text-align: right;">Person, der er autoriseret til at udarbejde den tekniske fil, er: D-44263 Dortmund</p>
ET Deklaratsiooni ametlik tõlge	<p>Meie, tootja, kuulutame ainuiskulisel vastutusel, et seeria pumbatüübid, (Seerianumber on märgitud toote saidi plaadile) oma tarnitud olekus järgima järgmisi asjakohaseid direktiive ja asjakohaseid siseriiklikke õigusakte:</p> <p>Yonos GIGA2.0-I .../...-.../... Yonos GIGA2.0-D .../...-.../...</p> <p> 2006/42/EC - Masinad 2014/30/EU - Elektromagnetilist Ühilduvust 2009/125/EC - Energiämõjuga toodete 2009/125/EC - Energiämõjuga toodete 2011/65/EU + 2015/863 - teatavate ohtlike ainete kasutamise piiramise kohta</p> <p>vastama ka järgmistele asjakohastele standarditele:</p> <p>EN 809:1998+A1:2009; EN 60034-1:2010; EN 60204-1:2018; EN 61800-5-1:2007+A1:2017+A11:2021; EN IEC 61800-3:2018; EN 61800-9-2:2017; EN IEC 63000:2018;</p> <p style="text-align: right;">WILO SE Group Quality Wilopark 1</p> <p style="text-align: right;">Tehnilise toimiku koostamiseks on volitatud isik: D-44263 Dortmund</p>
FI Julistuksen virallinen käännös	<p>Valmistaja vakuuttaa yksinomaisella vastuullaan, että sarjan pumputyyppit, (Sarjanumero on merkitty tuotekohtaiseen kilpeen) toimitetussa tilassa noudattavat seuraavia asiaankuuluvia direktiivejä ja asiaa koskevaa kansallista lainsäädäntöä:</p> <p>Yonos GIGA2.0-I .../...-.../... Yonos GIGA2.0-D .../...-.../...</p> <p> 2006/42/EC - Koneet 2014/30/EU - Sähkömagneettinen Yhteensopivuus 2009/125/EC - Energiaan liittyvien tuotteiden 2009/125/EC - Energiaan liittyvien tuotteiden 2011/65/EU + 2015/863 - tiettyjen vaarallisten aineiden käytön rajoittamisesta</p> <p>noudattamaan myös seuraavia asiaankuuluvia standardeja:</p> <p>EN 809:1998+A1:2009; EN 60034-1:2010; EN 60204-1:2018; EN 61800-5-1:2007+A1:2017+A11:2021; EN IEC 61800-3:2018; EN 61800-9-2:2017; EN IEC 63000:2018;</p> <p style="text-align: right;">WILO SE Group Quality Wilopark 1</p> <p style="text-align: right;">Henkilö, jolla on valtuudet koota tekninen tiedosto, on: D-44263 Dortmund</p>
IS Opinber þýðing á yfirlýsingunni	<p>Við framleiðandinn lýsum því yfir undir ábyrgð okkar einungis að dælugerðir séríunnar, (Raðnúmerið er merkt á plötunni á vörustaðnum) í afhentu ástandi í samræmi við eftirfarandi viðeigandi tilskipanir og viðeigandi innlenda löggjöf:</p> <p>Yonos GIGA2.0-I .../...-.../... Yonos GIGA2.0-D .../...-.../...</p> <p> 2006/42/EC - Vélartilskipun 2014/30/EU - Rafseguls-samhæfni-tilskipun 2009/125/EC - Tilskipun varðandi vörur tengdar orkunotkun 2009/125/EC - Tilskipun varðandi vörur tengdar orkunotkun 2011/65/EU + 2015/863 - Takmörkun á notkun tiltekinna hættulegra efna</p> <p>uppfylla einnig eftirfarandi viðeigandi staðla:</p> <p>EN 809:1998+A1:2009; EN 60034-1:2010; EN 60204-1:2018; EN 61800-5-1:2007+A1:2017+A11:2021; EN IEC 61800-3:2018; EN 61800-9-2:2017; EN IEC 63000:2018;</p> <p style="text-align: right;">WILO SE Group Quality Wilopark 1</p> <p style="text-align: right;">Sá sem hefur heimild til að taka saman tækniskrána er: D-44263 Dortmund</p>
LT Oficialus deklaracijos vertimas	<p>Mes, kaip gamintojas, savo atsakomybės ribose deklaruojame, kad šios serijos siurblių modeliai, (Serijos numeris pažymėtas ant produkto lentelės) taip kaip pristatyti, atitinka sekančias aktualias direktyvas ir nacionalines teisės normas bei reglamentus:</p> <p>Yonos GIGA2.0-I .../...-.../... Yonos GIGA2.0-D .../...-.../...</p> <p> 2006/42/EC - Mašinos 2014/30/EU - Elektromagnetinis Suderinamumas 2009/125/EC - Energija susijusiems gaminiams 2009/125/EC - Energija susijusiems gaminiams 2011/65/EU + 2015/863 - dėl tam tikrų pavojingų medžiagų naudojimo apribojimo</p> <p>taip pat atitinka sekančius aktualius standartus:</p> <p>EN 809:1998+A1:2009; EN 60034-1:2010; EN 60204-1:2018; EN 61800-5-1:2007+A1:2017+A11:2021; EN IEC 61800-3:2018; EN 61800-9-2:2017; EN IEC 63000:2018;</p> <p style="text-align: right;">WILO SE Group Quality Wilopark 1</p> <p style="text-align: right;">Asmuo įgaliotas sudaryti techninius dokumentus yra: D-44263 Dortmund</p>

LV Deklarācijas oficiālais tulkojums	<p>Mēs, ražotājs, ar pilnu atbildību paziņojam, ka sūkņu sērijas,</p> <p>(Sērijas numurs ir norādīts uz izstrādājuma plaksnītes) piegādātāja valstī atbilst šādām attiecīgām direktīvām un attiecīgiem valsts tiesību aktiem:</p> <p> 2006/42/EC - Mašīnas 2014/30/EU - Elektromagnētiskās Saderības 2009/125/EC - Energiju saistītiem ražojumiem 2009/125/EC - Energiju saistītiem ražojumiem 2011/65/EU + 2015/863 - par dažu bīstamu vielu izmantošanas ierobežošanu 2011/65/UE</p> <p>atbilst arī sekojošiem attiecīgiem standartiem:</p> <p>EN 809:1998+A1:2009; EN 60034-1:2010; EN 60204-1:2018; EN 61800-5-1:2007+A1:2017+A11:2021; EN IEC 61800-3:2018; EN 61800-9-2:2017; EN IEC 63000:2018;</p> <p style="text-align: right;">WILO SE Group Quality Wilopark 1</p> <p style="text-align: right;">Persona pilnvarota sastādīt tehnisko dokumentāciju: D-44263 Dortmund</p>
NL Officiële vertaling van de verklaring	<p>Wij, de fabrikant, verklaren onder onze eigen verantwoordelijkheid dat de pomptypes van de serie,</p> <p>(Het serienummer staat vermeld op het naamplaatje van het product) in de geleverde versie voldoen aan de volgende relevante bepalingen en aan de overeenkomstige nationale wetgeving:</p> <p> 2006/42/EC - Machines 2014/30/EU - Elektromagnetische Compatibiliteit 2009/125/EC - Energiegerelateerde producten 2009/125/EC - Energiegerelateerde producten 2011/65/EU + 2015/863 - betreffende beperking van het gebruik van bepaalde gevaarlijke stoffen</p> <p>voldoen ook aan de volgende relevante normen:</p> <p>EN 809:1998+A1:2009; EN 60034-1:2010; EN 60204-1:2018; EN 61800-5-1:2007+A1:2017+A11:2021; EN IEC 61800-3:2018; EN 61800-9-2:2017; EN IEC 63000:2018;</p> <p style="text-align: right;">WILO SE Group Quality Wilopark 1</p> <p style="text-align: right;">De persoon die bevoegd is om het technische bestand samen te stellen is: D-44263 Dortmund</p>
NO Offisiell oversettelse av erklæring	<p>Vi som produsent erklærer herved at pumper under type serie,</p> <p>(serienummeret er markert på pumpekilt) I leverer tilstand vil produkt overholde følgende direktiver og relevant nasjonal lovgivning</p> <p> 2006/42/EC - Maskindirektiv 2014/30/EU - EMV-Elektromagnetisk kompatibilitet 2009/125/EC - Direktiv energirelaterede produkter 2009/125/EC - Direktiv energirelaterede produkter 2011/65/EU + 2015/863 - Begrensning av bruk av visse farlige stoffer</p> <p>Oppfølger også relevante standarder</p> <p>EN 809:1998+A1:2009; EN 60034-1:2010; EN 60204-1:2018; EN 61800-5-1:2007+A1:2017+A11:2021; EN IEC 61800-3:2018; EN 61800-9-2:2017; EN IEC 63000:2018;</p> <p style="text-align: right;">WILO SE Group Quality Wilopark 1</p> <p style="text-align: right;">Vedkommendesom er autorisert til å sammenstille teknisk fil er: D-44263 Dortmund</p>
SV Officiell översättning av försäkran	<p>Vi, tillverkaren, försäkrar under eget ansvar att pumparna i serien</p> <p>(Serienumret finns utmärkt på produktens dataskylt) i det utförande de levererades överrenstämmer med följande relevanta direktiv och relevant nationell lagstiftning</p> <p> 2006/42/EC -Maskiner 2014/30/EU - Elektromagnetisk Kompatibilitet 2009/125/EC - Energirelaterade produkter 2009/125/EC - Energirelaterade produkter 2011/65/EU + 2015/863 - begränsning av användning av vissa farliga ämnen</p> <p>överrenstämmer också med följande relevanta standarder:</p> <p>EN 809:1998+A1:2009; EN 60034-1:2010; EN 60204-1:2018; EN 61800-5-1:2007+A1:2017+A11:2021; EN IEC 61800-3:2018; EN 61800-9-2:2017; EN IEC 63000:2018;</p> <p style="text-align: right;">WILO SE Group Quality Wilopark 1</p> <p style="text-align: right;">Person behörig att sammanställa denna tekniska fil är: D-44263 Dortmund</p>
GA Eadar-theangachadh oifigeil den Ghairm	<p>Bidh sinn, an neach-dèanamh, a 'foillseachadh fon aon uallach againn gu bheil na seòrsaichean pumpa san t-sreath,</p> <p>(Tha an àireamh sreathach air a chomharrachadh air clàr làrach an toraidh) anns an stàit libhrigidh aca gèilleadh ris na stiùiridhean buntainneach a leanas agus ris an reachdas nàiseanta buntainneach:</p> <p> 2006/42/EC - Innealra 2014/30/EU - Comhoiriúnacht Leictreamaighnéadach 2009/125/EC - Fuinneamh a bhaineann le táirgí 2009/125/EC - Fuinneamh a bhaineann le táirgí 2011/65/EU + 2015/863 - Srian ar an úsáid a bhaint as substaintí guaiseacha acu</p> <p>gèilleadh cuideachd ris na h-inbhean iomchaidh a leanas:</p> <p>EN 809:1998+A1:2009; EN 60034-1:2010; EN 60204-1:2018; EN 61800-5-1:2007+A1:2017+A11:2021; EN IEC 61800-3:2018; EN 61800-9-2:2017; EN IEC 63000:2018;</p> <p style="text-align: right;">WILO SE Group Quality Wilopark 1</p> <p style="text-align: right;">Is e an neach le ùghdarras am faidhle teicnigeach a chur ri chèile: D-44263 Dortmund</p>

BG Официален превод на Декларация	<p>Ние, като производител, декларираме на собствена отговорност, че помпите от серията,</p> <p>Серийните номера са обозначени на табелата на продукта</p> <p>В доставения им вид са в съответствие приложимите за държавата директиви и законодателство</p> <p>Yonos GIGA2.0-I .../...-.../... Yonos GIGA2.0-D .../...-.../...</p> <p> 2006/42/EC - Машини 2014/30/EU - Електромагнитна съвместимост 2009/125/EC - Продукти, свързани с енергопотреблението 2009/125/EC - Продукти, свързани с енергопотреблението 2011/65/EU + 2015/863 - относно ограничението за употребата на определени опасни вещества</p> <p>Също така отговарят на следните изискуеми норми:</p> <p>EN 809:1998+A1:2009; EN 60034-1:2010; EN 60204-1:2018; EN 61800-5-1:2007+A1:2017+A11:2021; EN IEC 61800-3:2018; EN 61800-9-2:2017; EN IEC 63000:2018;</p> <p>Лицето, упълномощено да състави техническия доклад е: D-44263 Dortmund</p> <p>WILO SE Group Quality Wilopark 1</p>
CS Oficiální překlad Prohlášení	<p>My, výrobce, prohlašujeme na základě naší jediné odpovědnosti, že typy čerpadel řady,</p> <p>(Sériové číslo je uvedeno na výrobním štítku)</p> <p>ve svém dodaném stavu dodržovat následující relevantní směrnice a příslušnou národní legislativu:</p> <p>Yonos GIGA2.0-I .../...-.../... Yonos GIGA2.0-D .../...-.../...</p> <p> 2006/42/EC - Stroje 2014/30/EU - Elektromagnetická Kompatibilita 2009/125/EC - Výrobků spojených se spotřebou energie 2009/125/EC - Výrobků spojených se spotřebou energie 2011/65/EU + 2015/863 - Omezení používání některých nebezpečných látek</p> <p>dodržovat také následující relevantní normy:</p> <p>EN 809:1998+A1:2009; EN 60034-1:2010; EN 60204-1:2018; EN 61800-5-1:2007+A1:2017+A11:2021; EN IEC 61800-3:2018; EN 61800-9-2:2017; EN IEC 63000:2018;</p> <p>Osoba oprávněná sestavit technickou dokumentaci je: D-44263 Dortmund</p> <p>WILO SE Group Quality Wilopark 1</p>
HR Službeni prijevod Deklaracije	<p>Mi, proizvođač, izjavljujemo pod isključivom odgovornošću da tipovi pumpi serije,</p> <p>(Serijski broj je označen na tipskoj pločici proizvođača)</p> <p>u isporučenom stanju odgovara sljedećim relevantnim direktivama i relevantnom nacionalnom zakonodavstvu:</p> <p>Yonos GIGA2.0-I .../...-.../... Yonos GIGA2.0-D .../...-.../...</p> <p> 2006/42/EC - Smjernica o strojevima 2014/30/EU - Elektromagnetna kompatibilnost - smjernica 2009/125/EC - Smjernica za proizvode relevantne u pogledu potrošnje energije 2009/125/EC - Smjernica za proizvode relevantne u pogledu potrošnje energije 2011/65/EU + 2015/863 - ograničenju uporabe određenih opasnih tvari</p> <p>u skladu također i sa sljedećim relevantnim standardima:</p> <p>EN 809:1998+A1:2009; EN 60034-1:2010; EN 60204-1:2018; EN 61800-5-1:2007+A1:2017+A11:2021; EN IEC 61800-3:2018; EN 61800-9-2:2017; EN IEC 63000:2018;</p> <p>Osoba ovlaštena za sastavljanje tehničke dokumentacije: D-44263 Dortmund</p> <p>WILO SE Group Quality Wilopark 1</p>
HU A Nyilatkozat hivatalos fordítása	<p>Mi, a gyártó, sajtát felelősségünkre kijelentjük, hogy a sorozat szivattyúi,</p> <p>(A sorozatszámot a termék adattábláján feltüntetjük)</p> <p>leszállított kiviteltükben feleljenek meg a következő vonatkozó irányelveknek és a vonatkozó nemzeti irányelveknek</p> <p>Yonos GIGA2.0-I .../...-.../... Yonos GIGA2.0-D .../...-.../...</p> <p> 2006/42/EC - Gépek 2014/30/EU - Elektromágneses összeférhetőségre 2009/125/EC - Energiával kapcsolatos termékek 2009/125/EC - Energiával kapcsolatos termékek 2011/65/EU + 2015/863 - egyes veszélyes való alkalmazásának korlátozásáról</p> <p>megfeleljen a következő vonatkozó előírásoknak is:</p> <p>EN 809:1998+A1:2009; EN 60034-1:2010; EN 60204-1:2018; EN 61800-5-1:2007+A1:2017+A11:2021; EN IEC 61800-3:2018; EN 61800-9-2:2017; EN IEC 63000:2018;</p> <p>A műszaki dokumentáció összeállítására jogosult személy: D-44263 Dortmund</p> <p>WILO SE Group Quality Wilopark 1</p>
PL Oficjalne tłumaczenie Deklaracji Zgodności	<p>Producent oświadcza na wyłączną odpowiedzialność, że pompy z serii</p> <p>(Numer seryjny znajduje się na tabliczce znamionowej produktu)</p> <p>w stanie dostarczonym są zgodne z następującymi dyrektywami i przepisami krajowymi mającymi zastosowanie:</p> <p>Yonos GIGA2.0-I .../...-.../... Yonos GIGA2.0-D .../...-.../...</p> <p> 2006/42/EC - Maszyn 2014/30/EU - Kompatybilności Elektromagnetycznej 2009/125/EC - Produktów związanych z energią 2009/125/EC - Produktów związanych z energią 2011/65/EU + 2015/863 - sprawie ograniczenia stosowania niektórych niebezpiecznych substancji</p> <p>są również zgodne z następującymi specyfikacjami technicznymi mającymi zastosowanie:</p> <p>EN 809:1998+A1:2009; EN 60034-1:2010; EN 60204-1:2018; EN 61800-5-1:2007+A1:2017+A11:2021; EN IEC 61800-3:2018; EN 61800-9-2:2017; EN IEC 63000:2018;</p> <p>Osoba upoważniona do sporządzenia dokumentacji technicznej: D-44263 Dortmund</p> <p>WILO SE Group Quality Wilopark 1</p>

RO Traducere oficială a Declarației	<p>Noi, producătorul, declarăm sub responsabilitatea noastră exclusivă că tipurile de pompe din seria (Numărul serial este marcat pe plăcuta de identificare a produsului) în starea lor livrată, respectă următoarele directive relevante și legislația națională relevantă:</p> <p>Yonos GIGA2.0-I .../...-.../... Yonos GIGA2.0-D .../...-.../...</p> <p> 2006/42/EC - Mașini 2014/30/EU - Compatibilitate Electromagnetică 2009/125/EC - Produselor cu impact energetic 2009/125/EC - Produselor cu impact energetic 2011/65/EU + 2015/863 - privind restricțiile de utilizare a anumitor substanțe periculoase</p> <p>sunt conforme, de asemenea, cu următoarele standarde relevante</p> <p>EN 809:1998+A1:2009; EN 60034-1:2010; EN 60204-1:2018; EN 61800-5-1:2007+A1:2017+A11:2021; EN IEC 61800-3:2018; EN 61800-9-2:2017; EN IEC 63000:2018;</p> <p style="text-align: right;">WILO SE Group Quality Wilopark 1</p> <p style="text-align: right;">Persoana autorizată sa compileze dosarul tehnic este: D-44263 Dortmund</p>
SK Oficiálny preklad vyhlásenia	<p>My, výrobca, na vlastnú zodpovednosť vyhlasujeme, že typy čerpadiel radu, (Sériové číslo je uvedené na štítku s výrobkom) v dodanom stave zodpovedajú nasledujúcim relevantným smerniciam a príslušným národným právnym predpisom:</p> <p>Yonos GIGA2.0-I .../...-.../... Yonos GIGA2.0-D .../...-.../...</p> <p> 2006/42/EC - Strojových zariadeniach 2014/30/EU - Elektromagnetickú Kompatibilitu 2009/125/EC - Energeticky významných výrobkov 2009/125/EC - Energeticky významných výrobkov 2011/65/EU + 2015/863 - obmedzení používania určitých nebezpečných látok</p> <p>spĺňať aj nasledujúce relevantné normy:</p> <p>EN 809:1998+A1:2009; EN 60034-1:2010; EN 60204-1:2018; EN 61800-5-1:2007+A1:2017+A11:2021; EN IEC 61800-3:2018; EN 61800-9-2:2017; EN IEC 63000:2018;</p> <p style="text-align: right;">WILO SE Group Quality Wilopark 1</p> <p style="text-align: right;">Osoba oprávnená zostaviť technickú dokumentáciu je: D-44263 Dortmund</p>
SL Uradni prevod izjave	<p>Mi, kot proizvajalci, z polno odgovornostjo izjavljamo, da so črpalke serije, (Serijska številka je označena na napisni tablici izdelka) v stanju dostave ravnažo v skladu z naslednjimi ustreznimi direktivami in ustrezno nacionalno zakonodajo:</p> <p>Yonos GIGA2.0-I .../...-.../... Yonos GIGA2.0-D .../...-.../...</p> <p> 2006/42/EC - Stroji 2014/30/EU - Elektromagnetno Zdrumljivostjo 2009/125/EC - Izdelkov, povezanih z energijo 2009/125/EC - Izdelkov, povezanih z energijo 2011/65/EU + 2015/863 - o omejevanju uporabe nekaterih nevarnih snovi</p> <p>izpolnjujejo tudi naslednje ustrezne standarde:</p> <p>EN 809:1998+A1:2009; EN 60034-1:2010; EN 60204-1:2018; EN 61800-5-1:2007+A1:2017+A11:2021; EN IEC 61800-3:2018; EN 61800-9-2:2017; EN IEC 63000:2018;</p> <p style="text-align: right;">WILO SE Group Quality Wilopark 1</p> <p style="text-align: right;">Oseba, pooblaščenca za sestavo tehnične datoteke, je: D-44263 Dortmund</p>
TR CE Uygunluk Beyanı	<p>Biz üretici olarak, bu seri pompa tiplerinin tamamen kendi sorumluluğumuz altında olduğunu beyan ederiz. Seri numaraları ürünün üzerindedir.</p> <p>Yonos GIGA2.0-I .../...-.../... Yonos GIGA2.0-D .../...-.../...</p> <p>teslim edildikleri şekliyle aşağıdaki ilgili hükümler ile uyumludur;</p> <p> 2006/42/EC - Makine Yönetmeliği 2014/30/EU - Elektromanyetik Uyumluluk Yönetmeliği 2009/125/EC - Eko Tasarım Yönetmeliği 2009/125/EC - Eko Tasarım Yönetmeliği 2011/65/EU + 2015/863 - Belirli tehlikeli maddelerin bir kullanımını sınırlandıran</p> <p>İlgili uyumlaştırılmış Avrupa standartları;</p> <p>EN 809:1998+A1:2009; EN 60034-1:2010; EN 60204-1:2018; EN 61800-5-1:2007+A1:2017+A11:2021; EN IEC 61800-3:2018; EN 61800-9-2:2017; EN IEC 63000:2018;</p> <p style="text-align: right;">WILO SE Group Quality Wilopark 1</p> <p style="text-align: right;">Teknik dosyayı düzenleyen yetkili kişi; D-44263 Dortmund</p>
MT Traduzzjoni ufficjali tad-Dikjarazzjoni	<p>Aħna, il-manifattur, niddikjaraw taħt ir-responsabbiltà unika tagħna li t-tipi ta 'pompa tas-serje, (In-numru tas-serje huwa mmarkat fuq il-pjan ċa tas-sit tal-prodott) fil-istat mogħtija tagħhom jikkonformaw mad-direttivi rilevanti li għejjin u mal-legislazzjoni nazzjonali rilevanti:</p> <p>Yonos GIGA2.0-I .../...-.../... Yonos GIGA2.0-D .../...-.../...</p> <p> 2006/42/EC - Makkinarju 2014/30/EU - Kompatibbiltà Elettromanjetika 2009/125/EC - Prodotti relatati mal-enerġija 2009/125/EC - Prodotti relatati mal-enerġija 2011/65/EU + 2015/863 - dwar ir-restrizzjoni tal-użu ta' ċerti sustanzi perikolużi</p> <p>jikkonformaw ukoll mal-istandards rilevanti li għejjin:</p> <p>EN 809:1998+A1:2009; EN 60034-1:2010; EN 60204-1:2018; EN 61800-5-1:2007+A1:2017+A11:2021; EN IEC 61800-3:2018; EN 61800-9-2:2017; EN IEC 63000:2018;</p> <p style="text-align: right;">WILO SE Group Quality Wilopark 1</p> <p style="text-align: right;">Persuna awtorizzata biex tiġbor il-fajl tekniku hija: D-44263 Dortmund</p>



DECLARATION OF CONFORMITY

Yonos GIGA2.0-I .../...-.../...
Yonos GIGA2.0-D .../...-.../...

We, the manufacturer, declare under our sole responsibility that the pump types of the series,

(The serial number is marked on the product site plate)

in their delivered state comply with the following relevant directives and with the relevant national legislation:

- _ **Supply of Machinery (Safety) Regulations (SI 2008 No. 1597) amended**
- _ **Electromagnetic Compatibility (EMC) Regulations (SI 2016 No. 1091) amended**
- _ **Eco-design for Energy-Related Products Regulations (SI 2010 No. 2617) and Ecodesign for Energy-Related Products and Energy Information Regulations (SI 2021 No. 745)**
- _ **Eco-design for Energy-Related Products Regulations (SI 2010 No. 2617) as amended by Eco-design for Energy-Related Products and Energy Information (Amendment) (EU Exit) Regulations (SI 2019 No. 539)**
- _ **Restriction of the Use of Certain Hazardous Substances (RoHS) in Electrical and Electronic Equipment Regulations (SI 2012 No. 3032) amended**

comply also with the following relevant standards:

BS EN 809:1998+A1:2009; BS EN 60034-1:2010; BS EN 60204-1:2018;
BS EN 61800-5-1:2007+A1:2017+A11:2021; BS EN IEC 61800-3:2018; BS EN 61800-9-2:2018;
BS EN IEC 63000:2018;

Person authorized to compile the technical file is:

Dortmund,

Digital unterschrieben
von Holger Herchenhein
Datum: 2022.02.16
13:49:05 +01'00'

H. HERCHENHEIN
Senior Vice President - Group Quality & Qualification

WILO SE
Group Quality
Wilopark 1
D-44263 Dortmund

Wilopark 1
D-44263 Dortmund



wilo



Local contact at
www.wilo.com/contact

Pioneering for You

WILO SE
Wilopark 1
44263 Dortmund
Germany
T +49 (0)231 4102-0
F +49 (0)231 4102-7363
wilo@wilo.com
www.wilo.com