

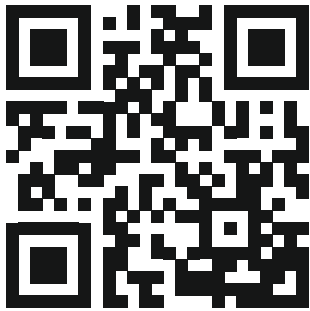
Wilo-Rexa MINI3-S



hr Upute za ugradnju i uporabu



Rexa MINI3-S
<http://qr.wilo.com/413>



Rexa MINI3
<https://qr.wilo.com/405>

Sadržaj

1 Sigurnost	4	13.1 Informacije o sakupljanju rabljenih električnih i elektroničkih proizvoda	13
1.1 O ovim Uputama	4	13.2 Ulje	13
1.2 Oznaka sigurnosnih napomena.....	4		
1.3 Kvalifikacija osoblja	4		
1.4 Pumpa s mehanizmom za usitnjavanje.....	4		
1.5 Mediji koji ugrožavaju zdravlje	5		
1.6 Osobna zaštitna oprema.....	5		
1.7 Transport i skladištenje.....	5		
1.8 Ugradnja.....	5		
1.9 Električni priključak	5		
1.10 Tijekom pogona	5		
1.11 Demontaža.....	5		
1.12 Čišćenje i dezinfekcija	6		
1.13 Radovi održavanja.....	6		
1.14 Pogonska sredstva.....	6		
1.15 Autorsko pravo.....	6		
2 Opis proizvoda i funkcija	6		
2.1 Opis	6		
2.2 Tehnički podatci.....	7		
2.3 Ključ tipa.....	7		
2.4 Opseg isporuke	7		
2.5 Funkcije	7		
3 Primjena/upotreba	7		
3.1 Namjenska uporaba	7		
3.2 Nenamjenska uporaba	7		
4 Transport i skladištenje	8		
5 Instalacija i električni priključak	8		
5.1 Načini postavljanja.....	8		
5.2 Ugradnja	8		
5.3 Električni priključak	9		
6 Puštanje u pogon	10		
6.1 Prije uključivanja	11		
6.2 Uključivanje i isključivanje	11		
6.3 Probni rad.....	11		
6.4 Tijekom pogona	11		
7 Stavljanje izvan pogona	11		
8 Demontaža	11		
8.1 Stacionarna mokra ugradnja	11		
8.2 Prenosiva mokra ugradnja	12		
9 Čišćenje	12		
9.1 Očistite pumpu.....	12		
10 Održavanje	12		
10.1 Pogonska sredstva.....	12		
10.2 Zamjena ulja.....	12		
10.3 Kompletno obnavljanje	13		
11 Smetnje, uzroci i uklanjanje	13		
12 Rezervni dijelovi	13		
13 Zbrinjavanje	13		

1 Sigurnost

1.1 O ovim Uputama

Upute su dio proizvoda. Pridržavanje ovih uputa preduvjet je za ispravno rukovanje i primjenu:

- Upute pažljivo pročitajte prije svih aktivnosti.
- Čuvajte ih tako da uvijek budu dostupne.
- Upute prosljedite sljedećem vlasniku.
- Pridržavajte se svih podataka o proizvodu.
- Pridržavajte se oznaka na proizvodu.

Originalne upute za uporabu napisane su na njemačkom jeziku. Inačice ovih uputa na ostalim jezicima prijevod su originalnih uputa za uporabu.

Nepoštivanje uputa vodi do opasnosti od ozljeda ili materijalne štete. Proizvođač ne snosi odgovornost za štete nastale:

- nenamjenskom uporabom.
- nepravilnim posluživanjem.

1.2 Oznaka sigurnosnih napomena

U ovim uputama za ugradnju i uporabu predstavljaju se sigurnosne napomene kao u nastavku:

- Opasnost od ozljeda: Sigurnosne napomene imaju odgovarajući **simbol ispred sebe** i označene su sivom bojom.
- Materijalna šteta: Sigurnosne napomene počinju signalnom riječi i prikazuju se **bez** simbola.

Signalne riječi

- **OPASNOST!**
Nepoštivanje uzrokuje smrt ili najteže ozljede!
- **UPOZORENJE!**
Nepoštivanje može uzrokovati (najteže) ozljede!
- **OPREZ!**
Nepoštivanje može izazvati materijalne štete, moguća je totalna šteta.
- **UPUTA!**
Korisna napomena za rukovanje proizvodom

Simboli

U ovim uputama upotrebljavaju se sljedeći simboli:



Opasnost od električnog napona



Opasnost od eksplozije



Upozorenje od ozljede šaka (nagnječenje, rezanje)



Opći simbol upozorenja



Osobna zaštitna oprema: Nosite rukavice



Osobna zaštitna oprema: Nosite zaštitu za usta



Osobna zaštitna oprema: Nosite zaštitne naočale



Korisna uputa

1.3 Kvalifikacija osoblja

- Osobe od 16 godina
- S razumijevanjem pročitati upute za ugradnju i uporabu

Djeca i osobe s ograničenim sposobnostima u kućanstvu

Ovaj uređaj mogu upotrebljavati djeca u dobi od 8 godina i iznad te osobe sa smanjenim fizičkim, osjetilnim ili mentalnim sposobnostima ili s nedostatkom iskustva i znanja ako su pod nadzorom ili upućene u sigurnu uporabu uređaja te ako razumiju opasnosti koje proizlaze iz toga. Djeca se ne smiju igrati uređajem. Djeca ne smiju čistiti i održavati uređaj bez nadzora.

1.4 Pumpa s mehanizmom za usitnjavanje

Ova je pumpa na usisnom nastavku opremljena mehanizmom za usitnjavanje. Mehanizam za usitnjavanje ima rotirajuće i nepomične rezače. Rezači su dostupni izvana.



UPOZORENJE

Opasnost od ozljeda na mehanizmu za usitnjavanje!

Rezači su veoma oštri. Postoji opasnost od porezotina!

- Nikada ne posežite u mehanizam za usitnjavanje!
- Proizvod nosite samo za ručku!
- Prilikom uporabe proizvoda uvijek nosite zaštitne rukavice (uvex phynomic wet)!

1.5 Mediji koji ugrožavaju zdravlje

U stajućim vodama (npr. sabirnoj jami, skupljajućim bunarima...) mogu se nakupljati klice koje su opasne za zdravlje. Postoji opasnost od bakterijske infekcije!

- Nakon vađenja proizvod treba temeljito očistiti i dezinficirati!
- Sve su osobe prošle obuku o mediju i opasnosti koje iz njega proizlaze!

1.6 Osobna zaštitna oprema

Navedeni artikli s markom neobvezujući su prijedlozi. Na isti se način mogu upotrebljavati i slični proizvodi drugih poduzeća. WILLO SE ne preuzima odgovornost za navedene artikle.

Zaštitna oprema: transport, ugradnja i rastavljanje te održavanje

- Sigurnosna obuća: uvex 1 sport S1
- Zaštitne rukavice (EN 388): uvex phynomic wet

Zaštitna oprema: Radovi čišćenja

- Zaštitne rukavice (EN ISO 374-1): uvex profapren CF33
- Zaštitne naočale (EN 166): uvex skyguard NT
- Maska za zaštitu od disanja (EN 149): Polumaska 3M serija 6000 s filtrom 6055 A2

1.7 Transport i skladištenje

- Nosite zaštitnu opremu!
- Proizvod nosite samo za ručku!
- Proizvod očistite i po potrebi dezinficirajte!
 - Zaprljanosti pogoduju nakupljanju klica.
 - Stvaranje kore može dovesti do blokiranja radnoga kola.

1.8 Ugradnja

- Nosite zaštitnu opremu!

- Ne ugrađujte oštećene ni neispravne proizvode.
- Ako nastane opasnost od taloženja klica, potrebno je pridržavati se sljedećih napomena:
 - Treba osigurati dovoljnu izmjenu zraka.
 - Nosite zaštitnu masku za disanje npr. Polumaska 3M serija 6000 s filtrom 6055 A2

1.9 Električni priključak

- Proizvode s oštećenim priključnim kabelom nemojte priključivati! Priključne kabele treba zamijeniti električar ili korisnička služba.
- Mrežni priključak s propisno instaliranim zaštitnim vodom.
- Instalirajte zaštitnu nadstrujnu sklopku (RCD) s 30 mA.
- Osiguranje na mrežnom priključku: maks. 16 A.
- **Produkt bez utikača:** Priključak mora ugrađivati električar!

1.10 Tijekom pogona

- Transport lako zapaljivih i eksplozivnih medija (benzina, kerozina itd.) u njihovu čistom obliku najstrože je zabranjen!
- Ako osobe dođu u dodir s medijem (bazen s mogućnošću hodanja preko njega*), proizvod nemojte pustiti u pogon.

* Definicija „Bazena s mogućnošću hodanja preko njega“

Mjesto primjene kojem osobe mogu izravno pristupiti bez pomoćnog sredstva (npr. ljestvi) (primjeri u nastavku):

- Vrtno jezerce
- Jezero za plivanje
- Jame za poniranje

UPUTA! Za bazene s mogućnošću hodanja preko njih vrijede isti zahtjevi kao za bazene za plivanje.

1.11 Demontaža

- Nosite zaštitnu opremu!
- **Produkt bez utikača:** Električar treba odvojiti priključni kabel s mrežnoga priključka.

- Dijelovi kućišta ovisno o vrsti i trajanju rada zagrijavaju se do temperature od preko 40 °C (104 °F).
 - Proizvod uhvatite samo za ručku za nošenje.
 - Ostavite proizvod da se ohladi.
- Temeljito očistite proizvod.
- Ako nastane opasnost od taloženja klica, potrebno je pridržavati se sljedećih napomena:
 - Treba osigurati dovoljnu izmjenu zraka.
 - Nosite zaštitnu masku za disanje npr. Polumaska 3M serija 6000 s filtrom 6055 A2
 - Dezinficirajte proizvod.

1.12 Čišćenje i dezinfekcija

- Nosite zaštitnu opremu!
Zaštitna oprema sprečava kontakt s klicama koje su opasne za zdravlje i dezinfekcijskim sredstvom.
- Kada upotrebljavate dezinfekcijsko sredstvo, uzmite u obzir podatke proizvođača!
 - Zaštitnu opremu nosite prema specifikacijama proizvođača! U nedoumici raspitajte se u specijaliziranoj trgovini.
 - Sve su osobe prošle obuku o dezinfekcijskim sredstvima i načinu kako treba njima rukovati!

1.13 Radovi održavanja

- Nosite zaštitnu opremu!
- Radove održavanja provedite na čistom, suhom i dobro osvijetljenom mjestu.
- Upotrebljavajte samo proizvođačeve originalne dijelove. Upotreba drugih dijelova osim originalnih oslobađa proizvođača od svake odgovornosti.
- Transportni medij i pogonsko sredstvo koji isure odmah treba prikupiti.

1.14 Pogonska sredstva

Ulje se nalazi u brtvenoj komori. Služi za podmazivanje brtvljenja sa strane motora i pumpe.

- Odmah pokupite procureno.
- Ako nastanu veća propuštanja, obavijestite korisničku službu.

- Kada je brtvljenje neispravno, ulje ulazi u medij i kanal za otpadnu vodu.
- Staro ulje prikupite prema vrsti (neizmiješano) i propisno zbrinite u certificiranom sabirnom centru.
- **Kontakt s kožom:** Područja na koži temeljito isperite vodom i sapunom. Ako se nadraži koža, potražite pomoć liječnika.
- **Kontakt s očima:** Uklonite kontaktne leće. Oči temeljito isperite vodom. Ako se nadražuje oči, potražite pomoć liječnika.
- **Gutanje:** Odmah potražite pomoć liječnika! Ne izazivajte povraćanje!

1.15 Autorsko pravo

WILO SE © 2023

Prosljeđivanje i umnožavanje ovog dokumenta, iskorištavanje i odavanje njegovog sadržaja zabranjeni su ukoliko za njih ne postoji izričito odobrenje. Prekršaji podliježu naknadi štete. Sva prava pridržana.

2 Opis proizvoda i funkcija

2.1 Opis

Potopna pumpa s mehanizmom za usitnjavanje za stacionarnu i prenosivu mokru ugradnju u isprekidanom pogonu.



Fig. 1: Pregled

1	Ručka za nošenje
2	Kućište motora
3	Tlačni priključak
4	Kućište pumpe s postoljem pumpe
5	Priključni kabel

Rexa MINI3-S ... /M ... /P

Pumpa za otpadne vode s radijalnim mehanizmom za usitnjavanje s efektom dvostrukih škara. Vodoravni tlačni nastavak s prirubničkim i ovalnim priključkom. Hidrauličko kućište i radno kolo od sivog lijeva, mehanizam za usitnjavanje od otvrdnutog čelika za rezanje. Jednofazni motor s vanjskim hlađenjem s termičkim nadzorom motora koji se sam uključuje. Brtvena komora napunjena uljem s dvije klizno-mehaničke brtve. Kućište motora od plemenitog čelika. Priključni kabel koji se može odvojiti s kutijom kondenzatora i utikačem (CEE 7/7).

Rexa MINI3-S ... /M ... /A

Pumpa za otpadne vode s radijalnim mehanizmom za usitnjavanje s efektom dvostrukih škara. Vodoravni tlačni nastavak s prirubničkim i ovalnim priključkom. Hidrauličko kućište i radno kolo od sivog lijeva, mehanizam za usitnjavanje od otvrdnutog čelika za rezanje. Jednofazni motor s vanjskim hlađenjem s termičkim nadzorom motora koji se sam uključuje. Brtvena komora napunjena uljem s dvije klizno-mehaničke brtve. Kućište motora od plemenitog čelika. Priključni kabel koji se može odvojiti s kutijom kondenzatora, sklopkom s plovkom i utikačem (CEE 7/7).

Rexa MINI3-S ... /T ... /O

Pumpa za otpadne vode s radijalnim mehanizmom za usitnjavanje s efektom dvostrukih škara. Vodoravni tlačni nastavak s prirubničkim i ovalnim priključkom. Hidrauličko kućište i radno kolo od sivog lijeva, mehanizam za usitnjavanje od otvrdnutog čelika za rezanje. Trofazni motor s vanjskim hlađenjem s termičkim nadzorom motora. Brtvena komora napunjena uljem s dvije klizno-mehaničke brtve. Kućište motora od plemenitog čelika. Priključni kabel koji se može odvojiti sa slobodnim krajevima kabela.

2.2 Tehnički podatci

Datum proizvodnje	Vidi tipsku pločicu ¹⁾
Mrežni priključak	Vidi tipsku pločicu
Nazivna snaga motora	Vidi tipsku pločicu
Maks. visina dobave	Vidi tipsku pločicu
Maks. količina protoka	Vidi tipsku pločicu
Vrsta uključenja	Vidi tipsku pločicu
Broj okretaja	Vidi tipsku pločicu
Tlačni priključak	DN 32/40
Vrsta rada, uronjen	S1
Vrsta rada, izronjen	S3 10% ²⁾
Temperatura medija	3 ... 40 °C (37 ... 104 °F)
Temperatura medija, kratkoročno za 3 min	-
Maks. dubina uranjanja	7 m (23 ft)
Stupanj zaštite	IP68
Klasa izolacije	F
Maks. učestalost uključivanja/h	60/h

Legenda

¹⁾ Podaci prema ISO 8601

²⁾ 1 min pogon, 9 min stanka

2.3 Ključ tipa

Npr.:	Rexa MINI3-S03/M008-523/A
Rexa	Potopna motorna pumpa za otpadne vode
MINI3	Serijska

S	Mehanizam za usitnjavanje
03	Nazivni promjer tlačnog priključka: DN 32/40
M	Izvedba mrežnog priključka: <ul style="list-style-type: none"> • M = jednofazna struja (1~) • T = trofazna struja (3~)
008	Vrijednost/10 = nazivna snaga motora P ₂ u kW
-	Bez odobrenja za primjenu u područjima ugroženima eksplozijom
5	Mrežna frekvencija: 5 = 50 Hz/6 = 60 Hz
23	Ključ za napon dimenzioniranja
A	Električna dodatna oprema: <ul style="list-style-type: none"> • O = sa slobodnim krajem kabela • P = s utikačem (CEE 7/7) • A = sa sklopkom s plovkom i utikačem (CEE 7/7)

2.4 Opseg isporuke

- Pumpa
- Upute za ugradnju i uporabu

2.5 Funkcije**2.5.1 Termički nadzor motora koji se sam isključuje i uključuje**

Ako se motor previše zagrije, pumpa se isključuje. Pumpa se nakon hlađenja motora automatski ponovno uključuje.

2.5.2 Sklopka s plovkom

Rexa MINI3-S ... -A opremljena je sklopkom s plovkom. Pumpa se automatski uključuje odnosno isključuje putem sklopke s plovkom ovisno o razini:

- Plovak gore: Pumpa uklj.
- Plovak dolje: Pumpa isklj.

3 Primjena/upotreba**3.1 Namjenska uporaba**

Za transportiranje u kućnim okruženjima:

- Otpadna voda s fekalijama
- Prljava voda (s malim količinama pijeska)

Transportiranje otpadne vode u skladu s 12050

Pumpe ispunjavaju zahtjeve u skladu s normom EN 12050-1.

3.2 Nenamjenska uporaba**OPASNOST****Eksplozija uslijed transporta eksplozivnih medija!**

Pri transportu lako zapaljivih i eksplozivnih medija (npr. benzin, kerozin itd.) u njihovom čistom obliku postoji opasnost od smrtnih ozljeda zbog eksplozije!

- Pumpe nisu konstruirane za te medije.
- Transport lako zapaljivih i eksplozivnih medija je zabranjen.

Potopne pumpe **ne smiju se upotrebljavati** za transportiranje sljedećeg:

- neprerađene otpadne vode
- Pitku vodu.

- medija s krutim sastavnim dijelovima (npr. kamenje, drvo, metal, pijesak itd.)
- medija s velikim količinama abrazivnih sastojaka (npr. pijesak, šljunak).
- Viskoznih medija (npr. ulja i masti)
- Morske vode

U namjensku uporabu ubraja se i poštivanje ovih uputa. Svaka uporaba izvan navedenih okvira smatra se nenamjenskom.

4 Transport i skladištenje

OPREZ

Promoćene ambalaže mogu puknuti!

Proizvod može pasti na pod nezaštićen i uništiti se. Promoćene ambalaže pažljivo podignite i odmah zamijenite!

- Nosite zaštitnu opremu!
- Pumpu nosite za ručku za nošenje. Nikada ne nositi niti povlačiti za priključni kabel!
- Pumpu temeljito očistite i po potrebi dezinficirajte.
- Zatvorite tlačni priključak.
- Zaštitite priključni kabel od presavijanja i oštećenja.
- Za transport i skladištenje upotrijebite originalno pakiranje.
- Pumpu zapakirajte suho. Mokra ili vlažna pumpa može namočiti pakiranje.
- Uvjeti skladištenja:
 - Maksimalno: -15 ... +60 °C (5 ... 140 °F), maksimalna vlažnost zraka: 90 %, bez kondenzacije
 - Preporučeno: 5 ... 25 °C (41 ... 77 °F), relativna vlažnost zraka: 40 ... 50 %

5 Instalacija i električni priključak

5.1 Načini postavljanja

- Okomita stacionarna mokra ugradnja
- Okomita prenosiva mokra ugradnja

5.2 Ugradnja

- Nosite zaštitnu opremu!
- Ne ugrađujte oštećenu ni neispravnu pumpu.
- Mjesto primjene bez mraza.
- Priključni kabel uredno položite. Tijekom pogona ne smije nastati nikakva opasnost (od spoticanja, oštećenja...).
- Sklopka s plovkom može se slobodno pomicati!

5.2.1 Stacionarna mokra ugradnja

Za stacionarnu mokru ugradnju treba instalirati ovjesnu napravu. Na ovjesnu se napravu lokalno priključuje tlačni vod. Pumpa se priključuje preko prirubnice spojke na ovjesnu napravu. Potrebno je voditi računa o sljedećim stavkama i pridržavati ih se:

- Priključeni tlačni vod mora biti samonosiv. Ovjesna naprava ne smije podupirati tlačni vod.
 - Tlačni vod ne smije biti manji od tlačnoga priključka pumpe.
 - Sve propisane armature instalirajte prema lokalnim propisima (zasun, blokada povratnog toka).
 - Tlačni vod treba odložiti i zaštititi od zamrzavanja.
 - Mjehurići zraka u pumpi i u tlačnom vodu mogu dovesti do problema u transportu.
- Instalacija odzračnih naprava:

- NPR. Odzračni ventil
 - U tlačnom vodu
 - Ispred blokade povratnog toka
- Kako bi se spriječio mogući uspor iz javnog sabirnog kanala, tlačni vod mora se postaviti kao „cijevna petlja”. Donji rub cijevne petlje mora se nalaziti na najvišoj točki iznad lokalno utvrđene razine uspora!

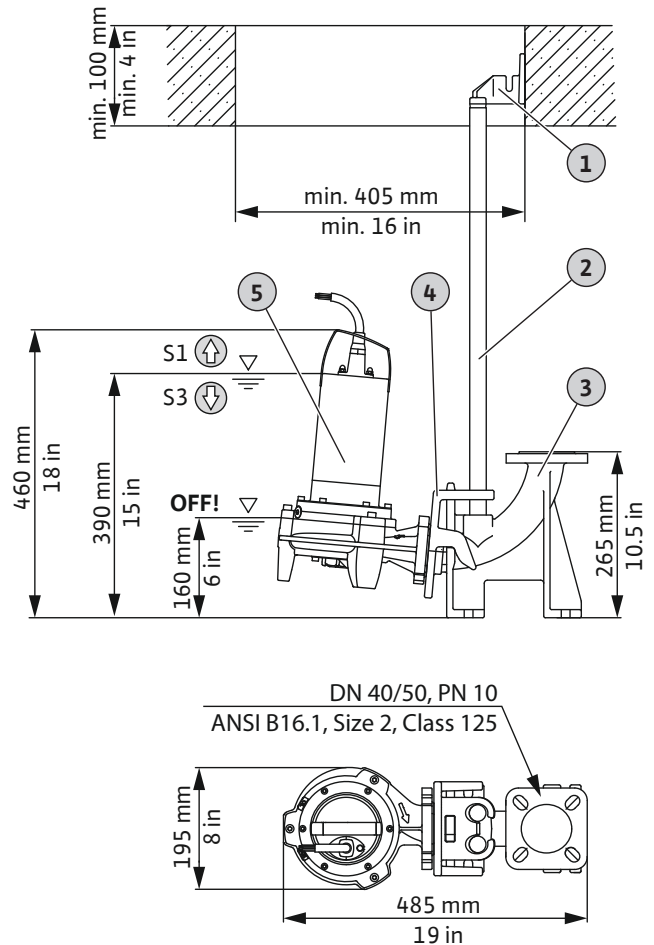


Fig. 2: Pregled dijelova i dimenzija montaže

1	Gornji nosač za vodeće cijevi
2	Vodeće cijevi 26,9 x 2 mm
3	Koljeno stope
4	Prirubnica spojke
5	Pumpa
↑	Razina napunjenosti iznad: trajni pogon (vrsta rada, uronjen)
↓	Razina napunjenosti ispod: isprekidani pogon (vrsta rada, izronjen)
OFF	Vodostaj isključivanja

Za instalaciju je potrebna sljedeća dodatna oprema:

- Ovjesna naprava DN 40/50 (broj artikla: 2057179)
Sastoji se od koljena stope, prirubnice spojke i gornjeg nosača.
- Dvije vodeće cijevi 26,9 x 2 mm, duljina: 6 m (broj artikla: 6049244)
- Podizni lanac od plemenitog čelika, duljina: 6 m (broj artikla: 6084893)
- Materijal za montažu DN 40/50/65 (Broj artikla: 6076963)
- ✓ Ovjesna naprava je ugrađena.
- ✓ Tlačni vod propisno je odložen.
- ✓ Podizni lanac je instaliran na ručki za nošenje.

1. Prirubnicu spojke učvrstite na tlačni priključak pumpe.
2. Podignite pumpu. Uvlačite prirubnicu spojke na vodećim cijevima.
3. Spuštajte pumpu na vodećim cijevima do koljena stope.
4. Pričvrstite podizni lanac na otvor okna.
5. Priključni kabel premjestite do utičnice/priključka struje prema lokalnim propisima.
 - ▶ Pumpa je instalirana.

5.2.2 Prenosiva mokra ugradnja

Prilikom mokrog postavljanja koje se može transportirati, pumpa se slobodno stavlja na mjesto primjene. Potrebno je voditi računa o sljedećim stavkama i pridržavati ih se:

- Osigurajte pumpu od prevrtanja i klizanja.
- Tlačno crijevo učvrstite čvrsto na priključak za crijevo.

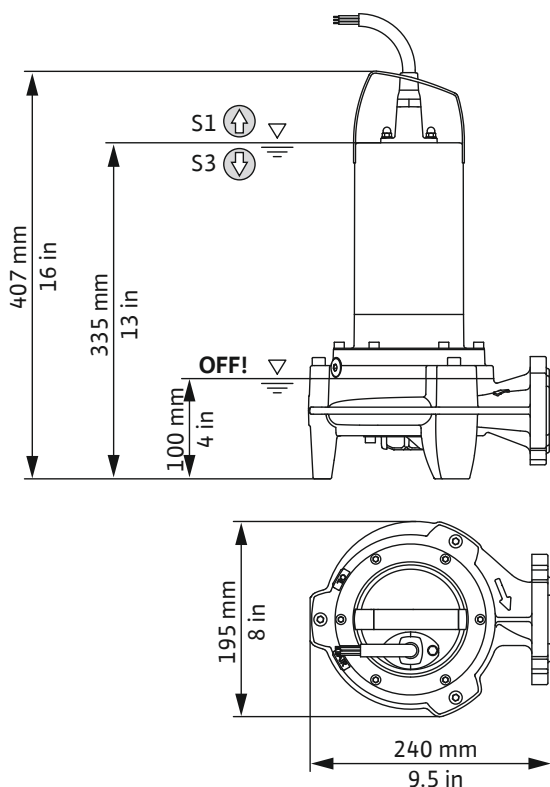


Fig. 3: Dimenzije montaže

	Razina napunjenosti iznad: trajni pogon (vrsta rada, uronjen)
	Razina napunjenosti ispod: isprekidani pogon (vrsta rada, izronjen)
OFF	Vodostaj isključivanja

Za instalaciju je potrebna sljedeća dodatna oprema:

- Priključak za crijevo s koljenom cijevi od 90° (broj artikla: 2057179)
Sastoji se od prirubnice s navojem, koljena cijevi od 90° i dodatne opreme za montažu
 - Tlačno crijevo duljine 5 m, unutarnji promjer: 42 mm, uklj. obujmicu crijeva (broj artikla: 2027642)
 - ✓ Mjesto je primjene pripremljeno
 - ✓ Priključak za crijevo je sastavljen
1. Ugradite priključak za crijevo na tlačni nastavak.
 2. Obujmicu crijeva gurnite preko tlačnoga crijeva.
 3. Tlačno crijevo gurnite na priključak za crijevo.

4. Tlačno crijevo učvrstite obujmicom za crijevo na priključku za crijevo.
5. Pumpu odložiti na mjestu montaže.
OPREZ! Da biste spriječili tonjenje kod mekih podloga, na mjestu montaže upotrijebite čvrsti podložak.
6. Tlačno crijevo položiti i pričvrstiti na zadanom mjestu (npr. ispušt). **OPREZ! Ako se pumpa odloži u punom oknu, pumpu pri uranjanju lagano nagnite. Time zrak izlazi iz pumpe!**
7. Priključni kabel premjestite do utičnice/do priključka struje.
 - ▶ Pumpa je instalirana.

5.3 Električni priključak

- Mrežni priključak s propisno instaliranim zaštitnim vodom.
- Zaštitna je nadstrujna sklopka (RCD) s 30 mA instalirana.
- Osiguranje mrežnoga priključka: maks. 16 A.
- Podatke na tipskoj pločici o naponu (U) i frekvenciji (f) prilagodite podacima mrežnoga priključka.

Pod sljedećim uvjetima **nemojte** priključivati pumpu:

- Priključni kabel oštećen je
Priključne kabele treba zamijeniti električar ili korisnička služba.
- Samostalni inverter
Samostalni inverteri primjenjuju se pri autonomnim opskrbama strujom, kao npr. opskrbom solarnom strujom i mogu stvarati prenapon. Prenaponi mogu uništiti pumpu.
- Višestruka utičnica
- „Utikač za uštedu energije“
Pritom se smanjuje dovod energije do pumpe i pumpa se može snažno zagrijati.
- Rad na upravljačima za pokretanje
Pumpa nije prikladna za rad na pretvaraču frekvencije ili upravljanju mekim zaletom.
- Eksplozivne atmosfere
Nemojte priključivati i pokretati pumpu unutar prostora ugroženih eksplozijom!

5.3.1 Priključak: Pumpa s utikačem

Pumpa je opremljena utikačem (CEE 7/7). Priključivanje na strujnu mrežu odvija se uticanjem utikača u utičnicu (tipa E ili tipa F). Utikač nije vodonepropustan. **UPUTA! Termički nadzor motora samostalno se uključuje i isključuje. Nije potreban odvojeni priključak.**

Priključak na uključnom uređaju



OPASNOST

Opasnost od smrtnih ozljeda zbog električne struje!

Nestručno ponašanje prilikom električnih radova rezultira smrću strujnim udarom!

- Električne radove mora obavljati električar!
- Pridržavajte se lokalnih propisa!

Da biste pumpu priključili na uključni uređaj, odrežite utikač. Priključni kabel priključite prema priključnoj shemi u uključnom uređaju.

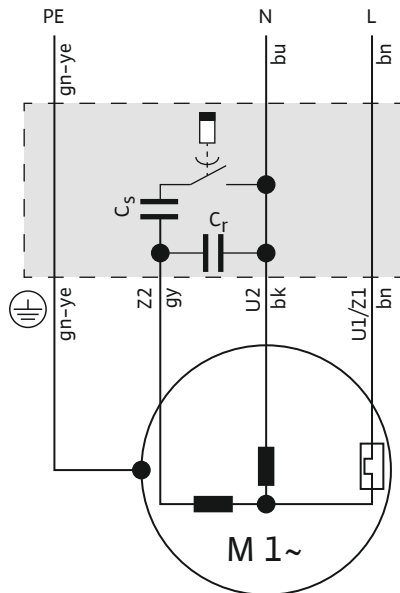


Fig. 4: Priključna shema jednofaznog motora

Boja žile	Stežaljka
Smeđa (bn)	L
Plava (bu)	N
Zelena/žuta (gn-ye)	Uzemljenje

5.3.2 Priključak: Pumpa bez utikača



OPASNOST

Opasnost od smrtnih ozljeda zbog električne struje!

Nestručno ponašanje prilikom električnih radova rezultira smrću strujnim udarom!

- Električne radove mora obavljati električar!
- Pridržavajte se lokalnih propisa!

OPREZ

Totalna šteta zbog vode koja ulazi

Priključni kabeli bez utikača imaju slobodne krajeve kabela. Ovim krajem kabela voda može ući u priključni kabel i pumpu. Time se priključni kabel i pumpa uništavaju. Slobodni kraj voda priključnoga kabela nikada ne uranjajte u tekućinu, a tijekom uskladištenja čvrsto ga zatvorite.

Pumpa ima priključni kabel sa slobodnim krajem kabela. Pumpu čvrsto priključite na uključni uređaj. Potrebno je pridržavati se sljedećih napomena:

- Priključak u uključnom uređaju prema priključnoj shemi.
- Mrežni priključak s okretnim poljem koje se okreće udesno
- Propisno uzemljite proizvod!
- Predviđena zaštitna sklopka motora!
Minimalan je zahtjev termički relej/zaštitna sklopka motora s kompenzacijom temperature, aktiviranjem diferencijala i

blokadom protiv ponovnog uključivanja prema lokalnim propisima.

Zaštitnu sklopku motora namjestite na nazivnu struju (vidi tipsku pločicu).

- Instalirajte uređaj za odvajanje mreže!
Minimalni zahtjevi: Glavna sklopka s višepolnim isključenjem.
- Termički nadzor motora:
 - Senzor: Bimetalni osjetnik
 - Broj temperaturnih krugova: 1, ograničenje temperature
 - Priključne vrijednosti: maks. 250 V(AC), 2,5 A, $\cos \phi = 1$
 - Vrijednost praga: određuje ga osjetnik.
 - Okidno stanje: Kada se postigne vrijednost praga, isključite pumpu!

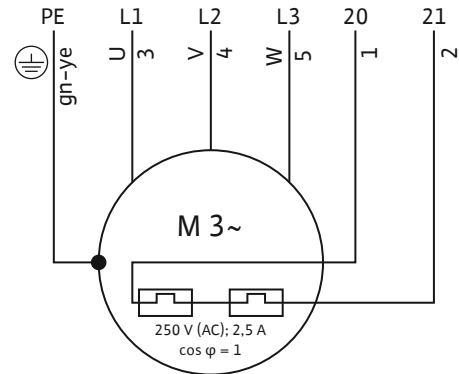


Fig. 5: Priključna shema trofaznog motora

Broj žile	Naziv	Stežaljka
1	20	WSK
2	21	WSK
3	U	L1
4	V	L2
5	W	L3
Zelena/žuta (gn-ye)	Uzemljenje	PE

6 Puštanje u pogon



OPASNOST

Opasnost od smrtnih ozljeda zbog električne struje u bazenu s mogućnošću hodanja preko njega!

Ako se osobe zadržavaju u mediju, pumpu nemojte pustiti u pogon. U slučaju pogreške strujni udar može voditi do smrti! Tek kada se u mediju više ne zadržavaju osobe, uključite pumpu.



UPUTA

Provjerite dovodnu količinu!

Maksimalna dovodna količina protoka mora biti manja od maksimalnog prijenosnog radnog učina pumpe. Ako je dovodna količina veća, pumpa više ne može transportirati nastalu količinu protoka. Okno se može preplaviti!

6.1 Prije uključivanja

Prije uključivanja treba provjeriti sljedeće:

- Propisno je provedeno električno priključivanje?
- Priključni kabel stručno je položen?
- Sklopka s plovkom može se slobodno pomicati?
- Održava li se temperatura medija?
- Zadržati dubinu uranjanja?
- Tlačni vod i sabirna jama slobodni su od taloga?
- Svi su zasuni u tlačnom vodu otvoreni?

6.2 Uključivanje i isključivanje

Pumpa s utikačem, bez sklopke s plovkom

1. Utaknite utikač u utičnicu.

- ▶ Pumpa se uključuje.

1. Izvucite utikač iz utičnice.

- ▶ Pumpa se isključuje.

Pumpa s utikačem i sklopkom s plovkom

1. Utaknite utikač u utičnicu.

- ▶ Pumpa je spremna za rad. Pumpa se, ovisno o razini, automatski uključuje i isključuje.

Pumpa sa slobodnim krajem kabela (bez utikača)

Pumpa se uključuje odn. isključuje preko zasebnog upravljanja. Za daljnje pojedinosti čitajte upute za ugradnju i uporabu upravljanja.

6.3 Probni rad

Ako se pumpa ugradi stacionarno (npr. jama za poniranje, okno za preljev), provedite probni rad. Probni radom provjerite sljedeće:

- Okvirne uvjete (količina dovoda, uključne točke)
- Smjer vrtnje (kod trofaznih motora)

Probni rad mora obuhvatiti tri ciklusa pumpe.

1. Okno poplavljeno: Otvorite dovod.

- ▶ **UPUTA! Potrebna količina dovoda za probni rad može se simulirati i putem drugoga izvora vode.**

2. Postiže se prag uključivanja: Pokrenite pumpu.

3. Postiže se prag isključivanja: Pumpa se zaustavlja.

4. Ponovite dva sljedeća postupka pumpanja.

- ▶ Ako se tri postupka pumpanja provode bez problema, probni se rad završava.

UPUTA! Ako se pumpa ne uključuje jedanput na tjedan, probni rad provedite jednom tjedno.

6.4 Tijekom pogona

OPREZ

Zabranjen je rad pumpe na suho!

Pogon je pumpe bez medija (rad na suho) zabranjen. Kad se dostigne razina preostale vode, isključite pumpu. Rad na suho može uništiti brtvljenje i rezultira totalnim oštećenjem pumpe.

Provjerite sljedeće:

- Dovodna količina odgovara prijenosnom radnom učinku pumpe.
- Sklopka s plovkom radi ispravno.
- Priključni kabel nije oštećen.
- Pumpa slobodna od taloga i stvaranja kore.

7 Stavljanje izvan pogona

Prilikom stavljanja izvan pogona pumpa se odvaja od električne mreže, ali ostaje ugrađena. Tako je pumpa u svakom trenutku spremna za rad.

- ✓ Da bi pumpu zaštitili od mraza i leda, pumpa mora uvijek ostati cijela uronjena u medij.

- ✓ Min. temperatura medija: +3 °C (+37 °F)

- ✓ Min. temperatura okoline: +3 °C (+37 °F)

1. Odvojite pumpu od električne mreže:

- povucite utikač.
- isključite glavnu sklopku na uključnom uređaju.

2. Blokirate dovod.

- ▶ Pumpa je izvan pogona.

Ako pumpa ostane ugrađena nakon stavljanja izvan pogona, treba uzeti u obzir sljedeće:

- Preduvjeti za stavljanje izvan pogona moraju se osigurati za čitavo razdoblje stavljanja izvan pogona. Ako nije moguće osigurati ove preduvjete, izvadite pumpu!
- Da bi se pri duljem mirovanju izbjeglo stvaranje kore i začepjenja, pumpu treba uključiti za postupak pumpanja svaka dva mjeseca. **OPREZ! Postupak pumpanja provodite samo u važećim radnim uvjetima. Rad na suho strogo je zabranjen! Zanimarivanje rezultira totalnim oštećenjem pumpe!**

8 Demontaža



OPASNOST

Opasnost od infekcije zbog medija koji ugrožavaju zdravlje!



U stajaćim vodama mogu se nakupljati klice koje su opasne za zdravlje. Ako nastane opasnost od taloženja klica, potrebno je pridržavati se sljedećih napomena:

- Treba osigurati dovoljnu izmjenu zraka.
- Nosite zaštitnu masku za disanje npr. Polumaska 3M serija 6000 s filtrom 6055 A2.
- Dezinficirajte proizvod.

- Nosite zaštitnu opremu!
- Dijelovi kućišta ovisno o vrsti i trajanju rada zagrijavaju se do temperature od preko 40 °C (104 °F).
 - Proizvod uhvatite samo za ručku za nošenje.
 - Ostavite proizvod da se ohladi.
- Temeljito očistite proizvod.

8.1 Stacionarna mokra ugradnja

- ✓ Pumpa je stavljena izvan pogona.

- ✓ Dovod je zatvoren.

1. Blokirate tlačni vod.

2. Pričvrstite sredstvo za podizanje na ručku.

3. Pumpu lagano podignite i preko vodećih cijevi izvadite iz radnog prostora. **OPREZ! Nemojte oštetiti priključni kabel! Tijekom podizanja priključne kabele držite lagano zategnutima!**

4. Priključni kabel namotajte i učvrstite na motor.

- Nemojte ga savijati.

- Nemojte ga gnječiti.
- Pripazite na radijuse savijanja.

5. Temeljito očistite pumpu (vidi točku „Čišćenje i dezinfekcija”).

8.2 Prenosiva mokra ugradnja

✓ Pumpa je stavljena izvan pogona.

✓ Dovod je zatvoren.

1. Priključni kabel namotajte i učvrstite na motor.

- Nemojte ga savijati.
- Nemojte ga gnječiti.
- Pripazite na radijuse savijanja.

2. Odvojite tlačno crijevo od tlačnog nastavka.

3. Pumpu dignite iz radnog prostora. **OPREZ! Nemojte oštetiti priključni kabel! Prilikom odlaganja pazite na priključni kabel!**

4. Temeljito očistite pumpu (vidi točku „Čišćenje i dezinfekcija”).

9 Čišćenje

• Nosite zaštitnu opremu!

Zaštitna oprema sprečava kontakt s klicama koje su opasne za zdravlje i dezinfekcijskim sredstvom.

- Kada upotrebljavate dezinfekcijsko sredstvo, uzmite u obzir podatke proizvođača!
 - Zaštitnu opremu nosite prema specifikacijama proizvođača! U nedoumici raspitajte se u specijaliziranoj trgovini.
 - Sve su osobe prošle obuku o dezinfekcijskim sredstvima i načinu kako treba njima rukovati!
- Vodu za čišćenje dovedite kanalu za otpadnu vodu.

9.1 Očistite pumpu



UPOZORENJE

Opasnost od ozljeda na mehanizmu za usitnjavanje!

Rezači su veoma oštri. Postoji opasnost od porezotina!

- Nikada ne posežite u mehanizam za usitnjavanje!
- Proizvod nosite samo za ručku!
- Prilikom uporabe proizvoda uvijek nosite zaštitne rukavice (uvex phynomic wet)!

✓ Pumpa je izvađena.

✓ Dezinfekcijsko sredstvo stoji na raspolaganju.

1. Utikač ili slobodan kraj kabela vodonepropusno zapakirajte!

2. Isperite pumpu i kabel pod tekućom, čistom vodom.

3. Za čišćenje unutrašnjosti pumpe usmjerite vodeni mlaz kroz tlačni nastavak prema unutra.

4. Ugradbene dijelove poput tlačnog crijeva isperite pod tekućom, čistom vodom.

5. Isperite preostalu prljavštinu na podu u kanal za otpadnu vodu.

6. Ostavite pumpu da se osuši.

7. Utikač ili slobodni kraj kabela očistite vlažnom krpom!

- ▶ Pumpa očišćena. Zapakirajte i skladištite pumpu.

10 Održavanje

• Nosite zaštitnu opremu!

• Obavljajte samo one radove održavanja koji su opisani u ovim uputama za ugradnju i uporabu.

• Radove održavanja provedite na čistom, suhom i dobro osvijetljenom mjestu.

• Upotrebljavajte samo originalne proizvođačeve dijelove.

• Upotreba drugih dijelova osim originalnih oslobađa proizvođača od svake odgovornosti.

• Transportni medij i pogonsko sredstvo koji isure odmah treba prikupiti.

• Pogonsko sredstvo zbrinite na certificiranim sakupljalištima.

10.1 Pogonska sredstva

• Količina punjenja: 220 ml (7,4 US.fl.oz)

• Interval za zamjenu ulja: 720 pogonskih sati ili 1x po godini

• Vrste ulja:

- ExxonMobile: Marcol 52
- ExxonMobile: Marcol 82
- Total: Finavestan A 80 B (NSF-H1 certifikacija)

10.2 Zamjena ulja

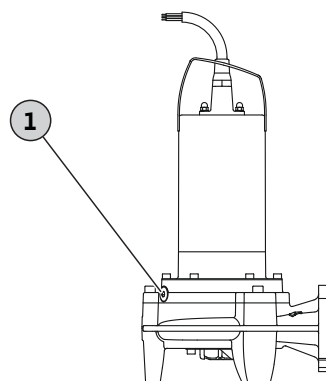


Fig. 6: Zamjena ulja brtvene komore

1	Zaporni vijak brtvene komore
---	------------------------------

✓ Zaštitne rukavice navučene!

✓ Pumpa je izvađena, temeljito je očišćena i po potrebi dezinficirana.

✓ Dostupan sabirni spremnik otporan na ulje koji se može zatvoriti.

1. Odložite pumpu poprečno na čvrstu podlogu. Zaporni vijak pokazuje prema gore.

2. Osigurajte pumpu od prevrtanja ili klizanja!

3. Polagano odvijte zaporni vijak.

4. Prihvatni spremnik postavite ispod pumpe.

5. Ispuštanje ulja: Okrećite pumpu sve dok otvor ne bude okrenut prema dolje.

6. Provjerite ulje: Ako ulje sadrži metalne strugotine, obavijestite korisničku službu!

7. Okrećite pumpu sve dok otvor ne bude opet okrenut prema gore.

8. Punjenje ulja: Ulje napunite putem otvora.

⇒ Sadrži podatke o vrsti i količini ulja!

9. Očistite zaporni vijak, po potrebi stavite novi brtveni prsten i zavrnite ga do graničnika.

10.3 Kompletno obnavljanje

Nakon 1500 radnih sati pumpu treba provjeriti korisnička služba. Kontrolira se trošenje svih dijelova, oštećeni se dijelovi zamjenjuju.

11 Smetnje, uzroci i uklanjanje

Pumpa ne radi ili se nakon kraćega vremena isključuje

1. Prekid naponskog napajanja
 - ⇒ Provjerite električni priključak pumpe.
 - ⇒ Osiguranje/zaštitnu nadstrujnu sklopku treba provjeriti električar.
2. Termički se nadzor motora aktivirao
 - ⇒ Pustite pumpu da se ohladi, pumpa se pokreće automatski.
 - ⇒ Pumpa se prečesto uključuje/isključuje. Provjerite ciklus prebacivanja sklopke s plovkom.
 - ⇒ Temperatura je medija previsoka. Provjerite temperaturu, po potrebi upotrijebite drugu pumpu.
3. Usisni nastavak / usisna košara / radno kolo zatrpani muljem / začepljeni
 - ⇒ Pumpu stavite izvan pogona, izvadite je i očistite.
4. Sklopka s plovkom ne funkcionira
 - ⇒ Sklopka s plovkom mora se moći slobodno pokretati.

Pumpa radi, ali nema transporta

1. Začepljeni tlačni vod/tlačna cijev
 - ⇒ Tlačni vod isperite slobodno.
 - ⇒ Isperite tlačno crijevo.
 - ⇒ Uklonite mjesta savijanja u tlačnom crijevu.
2. Blokada povratnog toka zaprljana
 - ⇒ Pumpu stavite izvan pogona, izvadite je i očistite tlačni priključak.
 - ⇒ Zamijenite neispravnu blokadu povratnog toka.
3. Stanje vode prenisko
 - ⇒ Provjerite dovod.
 - ⇒ Pumpa preduboko pumpa. Provjerite ciklus prebacivanja sklopke s plovkom.
4. Usisni nastavak / usisna košara zatrpani muljem / začepljeni
 - ⇒ Pumpu stavite izvan pogona, izvadite je i očistite.
5. Zrak u pumpi/tlačnom vodu
 - ⇒ Pumpa je lagano nagnuta, zrak može izlaziti.
 - ⇒ Napravu za odzračivanje stavite u tlačni vod.

Pumpa radi, prijenosni radni učin popušta

1. Začepljeni tlačni vod/tlačna cijev
 - ⇒ Tlačni vod isperite slobodno.
 - ⇒ Isperite tlačno crijevo.
 - ⇒ Uklonite mjesta savijanja u tlačnom crijevu.
2. Usisni nastavak / usisna košara zatrpani muljem / začepljeni
 - ⇒ Pumpu stavite izvan pogona, izvadite je i očistite.
3. Zrak u pumpi/tlačnom vodu
 - ⇒ Pumpa je lagano nagnuta, zrak može izlaziti.
 - ⇒ Napravu za odzračivanje stavite u tlačni vod.
4. Znakovi habanja

⇒ Obavijestite korisničku službu.

Korisnička služba

Ako navedeni naputci ne pomažu da se ukloni smetnja, treba obavijestiti korisničku službu. Upotreba dodatnih usluga korisničke službe može uzrokovati troškove! Za točne podatke posavjetujte se s korisničkom službom.

12 Rezervni dijelovi

Rezervni dijelovi naručuju se putem korisničke službe. Da biste izbjegli dodatna pitanja i pogrešne narudžbe, treba uvijek navesti serijski broj ili broj artikla. **Zadržavamo pravo na tehničke izmjene!**

13 Zbrinjavanje

13.1 Informacije o sakupljanju rabljenih električnih i elektroničkih proizvoda

Propisnim zbrinjavanjem i stručnim recikliranjem ovog proizvoda izbjegavaju se štete za okoliš i opasnosti za osobno zdravlje ljudi.



UPUTA

Zabranjeno je zbrinjavanje u kućni otpad!

U Europskoj uniji ovaj se simbol može pojaviti na proizvodu, pakiranju ili popratnoj dokumentaciji. Označava da se dotični električni i elektronički proizvodi ne smiju zbrinuti s kućnim otpadom.

Za propisno rukovanje, recikliranje i zbrinjavanje dotičnih rabljenih proizvoda obratite pažnju na sljedeće:

- Ove proizvode predajte isključivo na sakupljalištima otpada koja su za to predviđena i certificirana.
- Pridržavajte se lokalno valjanih propisa!

Informacije o propisnom zbrinjavanju potražite u lokalnoj općini, najbližoj službi za zbrinjavanje otpada ili kod trgovca kod kojeg je proizvod kupljen. Ostale informacije o recikliranju na www.wilo-recycling.com.

13.2 Ulje



UPOZORENJE

Štete za okoliš i zdravlje zbog pogrešnog zbrinjavanja ulja!

Ulje šteti okolišu i zdravlju! Ulje nemojte zbrinjavati u kućni otpad ili kanal za otpadnu vodu! Ulje zahvatite u spremnik koji je otporan na ulje i koji se može zatvoriti i predati na certificiranom sakupljalištu.





wilo



Local contact at
www.wilo.com/contact

Pioneering for You

WILO SE
Wilopark 1
44263 Dortmund
Germany
T +49 (0)231 4102-0
T +49 (0)231 4102-7363
wilo@wilo.com
www.wilo.com