

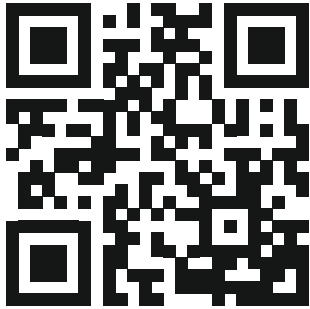
## Wilo-Rexa MINI3-S



tr Montaj ve kullanma kılavuzu



Rexa MINI3-S  
<http://qr.wilo.com/413>



Rexa MINI3  
<https://qr.wilo.com/405>

## İçindekiler

|           |   |           |
|-----------|---|-----------|
| <b>1</b>  | <b>Güvenlik</b> .....                             | <b>4</b>  |
| 1.1       | Bu kılavuz hakkında .....                         | 4         |
| 1.2       | Güvenlik talimatlarıyla ilgili işaretler .....    | 4         |
| 1.3       | Personel eğitimi .....                            | 4         |
| 1.4       | Parçalayıcı bıçaklı pompa.....                    | 4         |
| 1.5       | Sağlığa zararlı akışkanlar .....                  | 5         |
| 1.6       | Kişisel koruyucu ekipman .....                    | 5         |
| 1.7       | Nakliye ve depolama .....                         | 5         |
| 1.8       | Montaj.....                                       | 5         |
| 1.9       | Elektrik bağlantısı .....                         | 5         |
| 1.10      | İşletim sırasında.....                            | 5         |
| 1.11      | Sökme işlemi.....                                 | 5         |
| 1.12      | Temizleme ve dezenfekte etme .....                | 6         |
| 1.13      | Bakım çalışmaları.....                            | 6         |
| 1.14      | İşletme sıvıları.....                             | 6         |
| 1.15      | Telif hakkı.....                                  | 6         |
| <b>2</b>  | <b>Ürünün açıklaması ve işlevi</b> .....          | <b>6</b>  |
| 2.1       | Açıklama .....                                    | 6         |
| 2.2       | Teknik veriler .....                              | 7         |
| 2.3       | Tip kodlaması.....                                | 7         |
| 2.4       | Teslimat kapsamı .....                            | 7         |
| 2.5       | İşlevler.....                                     | 7         |
| <b>3</b>  | <b>Kullanım</b> .....                             | <b>7</b>  |
| 3.1       | Kullanım amacı .....                              | 7         |
| 3.2       | Amacına uygun olmayan kullanım.....               | 7         |
| <b>4</b>  | <b>Nakliye ve depolama</b> .....                  | <b>8</b>  |
| <b>5</b>  | <b>Montaj ve elektrik bağlantısı</b> .....        | <b>8</b>  |
| 5.1       | Kurulum türleri .....                             | 8         |
| 5.2       | Montaj.....                                       | 8         |
| 5.3       | Elektrik bağlantısı .....                         | 9         |
| <b>6</b>  | <b>Devreye alma</b> .....                         | <b>10</b> |
| 6.1       | Çalıştırmadan önce .....                          | 10        |
| 6.2       | Açma ve kapatma .....                             | 11        |
| 6.3       | Test çalışması .....                              | 11        |
| 6.4       | İşletim sırasında.....                            | 11        |
| <b>7</b>  | <b>İşletimden çıkarma</b> .....                   | <b>11</b> |
| <b>8</b>  | <b>Sökme işlemi</b> .....                         | <b>11</b> |
| 8.1       | Sabit ıslak kurulum.....                          | 11        |
| 8.2       | Taşınabilir ıslak kurulum .....                   | 12        |
| <b>9</b>  | <b>Temizlik</b> .....                             | <b>12</b> |
| 9.1       | Pompanın temizlenmesi .....                       | 12        |
| <b>10</b> | <b>Bakım</b> .....                                | <b>12</b> |
| 10.1      | İşletme sıvıları.....                             | 12        |
| 10.2      | Yağ değişimi .....                                | 12        |
| 10.3      | Genel revizyon.....                               | 12        |
| <b>11</b> | <b>Arızalar, nedenleri ve giderilmeleri</b> ..... | <b>13</b> |
| <b>12</b> | <b>Yedek parçalar</b> .....                       | <b>13</b> |
| <b>13</b> | <b>Bertaraf etme</b> .....                        | <b>13</b> |

|      |   |    |
|------|---|----|
| 13.1 | Kullanılmış elektrikli ve elektronik ürünlerin toplanmasına ilişkin bilgiler..... | 13 |
| 13.2 | Yağ .....   | 13 |

## 1 Güvenlik

### 1.1 Bu kılavuz hakkında

Kılavuz, ürünün ayrılmaz bir parçasıdır. Kılavuza uyulması, doğru uygulama ve kullanım için bir ön koşuldur:

- Tüm işlemlerden önce kılavuzu dikkatli bir şekilde okuyun.
- Kılavuzu daima erişilebilir şekilde saklayın.
- Kılavuzu ürünün sonraki kullanıcıya verin.
- Ürünle ilgili tüm bilgileri dikkate alın.
- Üründeki işaretleri dikkate alın.

Orijinal kullanma kılavuzunun dili Almancadır. Bu kılavuzun diğer dillerdeki tüm sürümleri, orijinal montaj ve kullanma kılavuzunun bir çevirisidir.

Kılavuzun dikkate alınmaması, insanların ya da eşyaların zarar görme tehlikesine yol açar.

Üretici, aşağıdakilerden kaynaklı hasarlardan sorumlu değildir:

- Amacına uygun olmayan kullanım.
- Hatalı kullanım.

### 1.2 Güvenlik talimatlarıyla ilgili işaretler

Bu montaj ve kullanma kılavuzunda güvenlik talimatları aşağıdaki gibi gösterilmektedir:

- İnsanların zarar görme tehlikesi: Güvenlik talimatlarının önünde ilgili bir **sembol** bulunur ve gri arka planla gösterilir.
- Maddi hasarlar: Güvenlik talimatları bir sinyal kelimesiyle başlar ve sembol **olmadan** görüntülenir.

#### Uyarı kelimeleri

- **TEHLİKE!**  
Uyulmadığında, ölüme veya en ağır yaralanmalara yol açar!
- **UYARI!**  
Uyulmadığında (en ağır) yaralanmalara neden olabilir!
- **DİKKAT!**  
Uyulmadığında, maddi hasarlara yol açabilir ve komple hasar meydana gelebilir.
- **DUYURU!**  
Ürünün kullanımına yönelik faydalı duyuru

## Semboller

Bu kılavuzda aşağıdaki semboller kullanılmaktadır:



Elektrik gerilimi tehlikesi



Patlama tehlikesi



El yaralanmalarına karşı uyarı (ezilme, kesilme)



Genel uyarı sembolü



Kişisel koruyucu ekipman: El koruyucusu kullanın



Kişisel koruyucu ekipman: Ağzılık kullanın



Kişisel koruyucu ekipman: Koruyucu gözlük kullanın



Faydalı bilgi

### 1.3 Personel eğitimi

- Ürünü 16 yaşından büyük kişiler kullanabilir
- Montaj ve kullanma kılavuzu okunmuş ve anlaşılmış olmalıdır

### Evde kısıtlı becerileri olan çocuklar ve kişiler

Bu cihaz, 8 yaşından büyük çocuklar tarafından veya fiziksel, duyuşal veya zihinsel becerileri kısıtlı olan veya yeterli bilgi ve deneyime sahip olmayan kişiler tarafından, ancak gözetim altında olmaları veya cihazın güvenli kullanımı ve kullanım sırasında oluşabilecek tehlikeler konusunda bilgilendirilmiş olmaları halinde kullanılabilir. Çocukların cihaz ile oynaması yasaktır. Temizleme işlemleri ve kullanıcı tarafından yapılacak bakım çalışmaları, çocuklar tarafından ancak gözetim altında olmaları halinde gerçekleştirilebilir.

### 1.4 Parçalayıcı bıçaklı pompa

Pompa emme ağzında bir parçalayıcı bıçak ile donatılmıştır. Parçalayıcı bıçak, dönen ve sabit

kesici bıçaklara sahiptir. Kesici bıçaklara dışarıdan erişilebilir.



## UYARI

### Parçalayıcı bıçakta yaralanma tehlikesi!

Kesici bıçaklar çok keskindir. Kesilme nedeniyle yaralanma tehlikesi vardır!

- Parçalayıcı bıçağa asla dokunmayın!
- Ürünü daima tutamağından tutarak taşıyın!
- Ürünü kullanırken daima koruyucu eldiven (uvex phynomic wet) kullanın!

## 1.5 Sağlığa zararlı akışkanlar

Durgun sularda (ör. pompa çukuru, damla kuyusu vb.) sağlığa zararlı bakteriler oluşabilir. Bakteriyel enfeksiyon tehlikesi vardır!

- Ürünü söktükten sonra iyice temizleyin ve dezenfekte edin!
- Tüm kişileri akışkan ve oluşturabileceği tehlikeler hakkında bilgilendirin!

## 1.6 Kişisel koruyucu ekipman

Adı verilen markalı ürünler bağlayıcı olmayan önerilerdir. Diğer şirketlerin eşdeğer ürünleri de aynı şekilde kullanılabilir. WILLO SE, adı verilen ürünlerle ilgili hiçbir sorumluluk kabul etmez.

### Koruyucu ekipman: Taşıma, montaj, sökme ve bakım

- Emniyet ayakkabısı: uvex 1 sport S1
- Koruyucu eldiven (EN 388): uvex phynomic wet

### Koruyucu ekipman: Temizlik işleri

- Koruyucu eldiven (EN ISO 374-1): uvex profapren CF33
- Koruyucu gözlük (EN 166): uvex skyguard NT
- Solunum maskesi (EN 149): 3M 6000 serisi, 6055 A2 filtreli yarım maske

## 1.7 Nakliye ve depolama

- Koruyucu ekipman kullanın!
- Ürünü daima tutamağından tutarak taşıyın!
- Ürünü temizleyin ve gerekirse dezenfekte edin!
  - Kirlenmeler bakteri oluşumunu tetikler.
  - Kireç bağlaması çarkın bloke olmasına neden olabilir.

## 1.8 Montaj

- Koruyucu ekipman kullanın!
- Hasarlı ya da arızalı ürünleri monte etmeyin.
- Bakteri oluşumu tehlikesi varsa aşağıdaki noktaları dikkate alın:
  - Yeterli hava sirkülasyonu sağlandığından emin olun.
  - Solunum maskesi takın, ör. 3M 6000 serisi, 6055 A2 filtreli yarım maske

## 1.9 Elektrik bağlantısı

- Ürünleri hasarlı bağlantı kablosu ile bağlamayın! Bağlantı kablosunun bir uzman elektrikçi ya da yetkili servis tarafından değiştirilmesini sağlayın.
- Yönetmeliklere uygun koruyucu iletkenli elektrik şebekesi bağlantısı.
- 30 mA kaçak akıma karşı koruma şalterini (RCD) takın.
- Elektrik şebekesi bağlantısındaki sigorta: maks. 16 A.
- **Fişsiz ürün:** Bağlantının bir elektrik uzmanı tarafından yapılmasını sağlayın!

## 1.10 İşletim sırasında

- Son derece yanıcı ve patlayıcı akışkanların (benzin, gaz yağı vs.) saf formlarında taşınması kesinlikle yasaktır!
- Kişiler akışkanla temas ederse (üzerine basılabilir havuz\*) ürünü işleme almayın.

### \*Tanım "üzerine basılabilir havuz"

Yardımcı gereç olmadan (ör. merdiven) doğrudan kişiler tarafından üzerine basılabilir uygulama yeri (örnekler aşağıdadır):

- Bahçe göleti
- Havuz
- Damla çukuru

**DUYURU! Üzerine basılabilir havuzlar için yüzme havuzlarıyla aynı gereksinimler geçerlidir.**

## 1.11 Sökme işlemi

- Koruyucu ekipman kullanın!
- **Fişsiz ürün:** Bağlantı kablosunun bir elektrikçi tarafından elektrik şebekesi bağlantısından sökülmesini sağlayın.

- Gövde parçaları işletim tipine ve süresine göre 40 °C (104 °F) üzerinde sıcaklığa sahiptir.
  - Ürünü yalnızca taşıma sapından tutun.
  - Ürünün soğumasını bekleyin.
- Ürünü itinalı bir şekilde temizleyin.
- Bakteri oluşumu tehlikesi varsa aşağıdaki noktaları dikkate alın:
  - Yeterli hava sirkülasyonu sağlandığından emin olun.
  - Solunum maskesi takın, ör. 3M 6000 serisi, 6055 A2 filtreli yarım maske
  - Ürün dezenfekte edin.

### 1.12 Temizleme ve dezenfekte etme

- Koruyucu ekipman kullanın!  
Koruyucu ekipman, sağlığa zararlı bakteri ve dezenfektanlarla teması önler.
- Dezenfektan kullanılacaksa üretici bilgilerini dikkate alın!
  - Koruyucu ekipmanı üreticinin talimatlarına uygun biçimde kullanın! Nasıl kullanacağınız konusunda emin değilseniz yetkili bayiye danışın.
  - Tüm personeli dezenfektanlar ve doğru kullanım hakkında bilgilendirin!

### 1.13 Bakım çalışmaları

- Koruyucu ekipman kullanın!
- Bakım çalışmalarını sadece temiz, kuru ve iyi aydınlatılmış bir ortamda gerçekleştirin.
- Sadece üreticinin orijinal parçalarını kullanın. Orijinal parçaların kullanılmaması, üreticiyi her türlü sorumluluktan muaf tutar.
- Akışkan ve işletme sıvılarının sızıntısı derhal toplanmalı.

### 1.14 İşletme sıvıları

Yağ, yalıtım haznesindedir. Motor ve pompa tarafındaki yalıtımın yağlanmasını sağlar.

- Sızıntıları derhal giderin.
- Büyük miktarda sızıntı varsa yetkili servise başvurun.
- Yalıtım hasarlıysa yağ akışkana ve atık su kanalına sızar.
- Kullanılmış yağı çeşidine göre (karışmamış) toplayın ve talimatlara uygun biçimde sertifikalı bir toplama tesisinde bertaraf ettirin.

- **Ciltle temas:** Temas eden kısımları su ve sabunla iyice yıkayın. Ciltte tahriş meydana gelirse doktora görünün.
- **Gözle temas:** Kontakt lensleri çıkarın. Temas eden gözü suyla yıkayın. Gözde tahriş meydana gelirse doktora görünün.
- **Yutma:** Hemen doktora görünün! Kendinizi kusturmayın!

### 1.15 Telif hakkı

WILO SE © 2023

Açıkça izin verilmediği sürece bu belgenin iletilmesi ve çoğaltılması, belge içeriğinin kullanılması ve paylaşılması yasaktır. Yasakların ihlal edilmesi durumunda tazminat verilmesi gerekir. Tüm hakları saklıdır.

## 2 Ürünün açıklaması ve işlevi

### 2.1 Açıklama

Aralıklı işletmede sabit ve taşınabilir ıslak kurulum için komple su altında kalabilir parçalayıcı bıçaklı pompa.

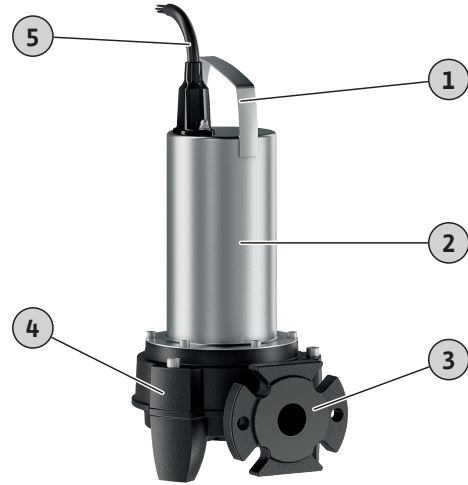


Fig. 1: Genel bakış

|   |                            |
|---|----------------------------|
| 1 | Taşıma sapı                |
| 2 | Motor gövdesi              |
| 3 | Basınç bağlantısı          |
| 4 | Pompa ayaklı pompa gövdesi |
| 5 | Bağlantı kablosu           |

### Rexa MINI3-S ... /M ... /P

Çift makas etkili radyal parçalayıcı bıçaklı atık su pompası Flanş ve oval bağlantılı yatay basma ağız Hidrolik gövde ve çark pik dökümden, parçalayıcı bıçaklı ise sertleştirilmiş kesici bıçak çeliğinden imal edilmiştir. Kendiliğinden devreye giren termik motor denetimli, yüzey soğutmalı 1~ motor. İki mekanik salmastralı, yağ dolu yalıtım haznesi Paslanmaz çelik motor gövdesi. Kondansatör kutulu ve fişli (CEE 7/7) çözülebilir bağlantı kablosu.

## Rexa MINI3-S ... /M ... /A

Çift makas etkili radyal parçalayıcı bıçaklı atık su pompası Flanş ve oval bağlantılı yatay basma ağız Hidrolik gövde ve çark pik dökümden, parçalayıcı bıçaklı ise sertleştirilmiş kesici bıçak çeliğinden imal edilmiştir. Kendiliğinden devreye giren termik motor denetimli, yüzey soğutmalı 1~ motor. İki mekanik salmastralı, yağ dolu yalıtım haznesi Paslanmaz çelik motor gövdesi. Kondansatör kutulu, şamandıra şalterli ve fişli (CEE 7/7) çözülebilir bağlantı kablosu.

## Rexa MINI3-S ... /T ... /O

Çift makas etkili radyal parçalayıcı bıçaklı atık su pompası Flanş ve oval bağlantılı yatay basma ağız Hidrolik gövde ve çark pik dökümden, parçalayıcı bıçaklı ise sertleştirilmiş kesici bıçak çeliğinden imal edilmiştir. Termik motor denetimli, yüzey soğutmalı 3~ motor. İki mekanik salmastralı, yağ dolu yalıtım haznesi Paslanmaz çelik motor gövdesi. Uçları açık, çözülebilir bağlantı kablosu.

### 2.2 Teknik veriler

|  |                                |
|--|--------------------------------|
| Üretim tarihi                            | Bkz. tip levhası <sup>1)</sup> |
| Elektrik şebekesi bağlantısı             | Bkz. tip levhası               |
| Nominal motor gücü                       | Bkz. tip levhası               |
| Maks. basma yüksekliği                   | Bkz. tip levhası               |
| Maks. hacimsel debi                      | Bkz. Tip levhası               |
| Açma türü                                | Bkz. tip levhası               |
| Devir sayısı                             | Bkz. tip levhası               |
| Basınç bağlantısı                        | DN 32/40                       |
| İşletim tipi, su altında                 | S1                             |
| İşletim tipi, su altından çıkarılmış     | S3 10% <sup>2)</sup>           |
| Akışkan sıcaklığı                        | 3 ... 40 °C (37 ... 104 °F)    |
| Akışkan sıcaklığı, kısa süreliğine 3 dak | -                              |
| Maks. daldırma derinliği                 | 7 m (23 ft)                    |
| Koruma sınıfı                            | IP68                           |
| Yalıtım sınıfı                           | F                              |
| Maks. kumanda sıklığı/saat               | 60/sa                          |

#### Açıklama

<sup>1)</sup> ISO 8601 uyarınca bilgi

<sup>2)</sup> 1 dak işletme, 9 dak mola

### 2.3 Tip kodlaması

|       |  |
|-------|--|
| Örn.: | Rexa MINI3-S03/M008-523/A  |
| Rexa  | Dalgıç motorlu atık su pompası   |
| MINI3 | Ürün serisi  |
| S     | Parçalayıcı bıçak  |
| 03    | Basınç bağlantısı nominal çapı: DN 32/40   |
| M     | Elektrik şebekesi bağlantısı modeli: <ul style="list-style-type: none"> <li>M = monofaze alternatif akım (1~)</li> <li>T = trifaze alternatif akım (3~)</li> </ul> |
| 008   | Değer/10 = Motor nominal gücü P <sub>2</sub> , kW cinsinden  |
| -     | Patlamaya karşı güvenlik ruhsatı yok   |
| 5     | Şebeke frekansı: 5 = 50 Hz/6 = 60 Hz   |
| 23    | Ölçüm voltajı kodu   |

A Ek elektrik donanımı:

- O = serbest kablo ucu
- P = fiş ile (CEE 7/7)
- A = şamandıra şalterli ve fişli (CEE 7/7)

### 2.4 Teslimat kapsamı

- Pompa
- Montaj ve kullanma kılavuzu

### 2.5 İşlevler

#### 2.5.1 Kendiliğinden devreye giren termik motor denetimi

Motor çok ısırırsa pompa kapatılır. Motor soğuduktan sonra pompa otomatik olarak tekrar açılır.

#### 2.5.2 Şamandıra şalter

Rexa MINI3-S ... -A şamandıra şalter ile donatılmıştır. Pompa, şamandıra şalter üzerinden seviyeye bağlı olarak açılır ve kapatılır:

- Üst şamandıra: Pompa açık
- Alt şamandıra: Pompa kapalı

## 3 Kullanım

### 3.1 Kullanım amacı

Ev ortamlarında aşağıdakilerden tahliye için:

- Foseptik içeren atık sular
- Kirli su (düşük miktarda kum içerir)

### 12050 uyarınca atık su drenajı

Pompalar EN 12050-1 normunun gerekliliklerini karşılamaktadır.

### 3.2 Amacına uygun olmayan kullanım



## TEHLİKE

### Patlayıcı akışkanların pompalanmasından kaynaklanan patlama!

Son derece yanıcı ve patlayıcı akışkanların (ör. benzin, gaz yağı vb.) saf formlarında taşınması sırasında patlama nedeniyle ölüm tehlikesi söz konusudur!

- Pompalar, bu akışkanlar için tasarlanmamıştır.
- Son derece yanıcı ve patlayıcı akışkanların taşınması yasaktır.

Dalgıç motorlu pompalar aşağıdaki akışkanların tahliyesi için kullanılamaz:

- Kaba atık su
- İçme suyu
- Sert bileşenleri (ör. taş, ahşap, metal vs.) olan akışkanlar
- Büyük miktarda aşındırıcı bileşenler (ör. kum, çakıl) içeren akışkanlar
- Vizkoz akışkanlar (ör. yağlar ve gresler)
- Deniz suyu

Ürünün usulüne uygun kullanımına bu kılavuzdaki talimatlara uyulması da dahildir. Kılavuzda belirtilmeyen her türlü kullanım, usulüne aykırı kullanım olarak kabul edilir.

## 4 Nakliye ve depolama

### DİKKAT

#### Islak ambalajlar yırtılarak açılabilir!

Ürün korumasız bir şekilde zemine düşebilir ve hasar görebilir. Su ile nemlenmiş ambalajlar dikkatlice kaldırılmalı ve hemen değiştirilmelidir!

- Koruyucu ekipman kullanın!
- Pompayı taşıma sapından taşıyın. Hiçbir zaman bağlantı kablosundan tutarak taşımayın veya çekmeyin!
- Pompayı temizleyin ve gerekirse dezenfekte edin.
- Basınç bağlantısını kapatın.
- Bağlantı kablosunu bükülmeye ve hasara karşı koruyun.
- Nakliye ve depolama için orijinal ambalajı kullanın.
- Pompayı kuru paketleyin. Islak veya nemli bir pompa ambalaja zarar verebilir.
- Depolama koşulları:
  - Maksimum: -15 ... +60 °C (5 ... 140 °F), maks. nem oranı: % 90, yoğuşmasız
  - Önerilen: 5 ... 25 °C (41 ... 77 °F), bağıl nem oranı: %40 ... 50

## 5 Montaj ve elektrik bağlantısı

### 5.1 Kurulum türleri

- Dikey sabit ıslak kurulum
- Dikey taşınabilir ıslak kurulum

### 5.2 Montaj

- Koruyucu ekipman kullanın!
- Hasarlı ya da arızalı pompayı monte etmeyin.
- Uygulama yeri dona karşı korumalı olmalıdır.
- Bağlantı kablosunu uygun şekilde döşeyin. İşletim esnasında bundan kaynaklı bir tehlike (takılma, zarar görme vb.) doğmamalıdır.
- Şamandıra şalter serbest hareket edebilir!

#### 5.2.1 Sabit ıslak kurulum

Sabit ıslak kurulum için bir asma düzeneğinin monte edilmesi gereklidir. Asma düzeneğine müşteri tarafındaki basınç hattı bağlanır. Pompa, kaplin flanşıyla asma düzeneğine bağlanır. Aşağıdaki noktaları dikkate alın ve bunlara uyun:

- Bağlı basınç hattı sistemi kendini taşıyabilmelidir. Asma düzeneği, basınç hattını desteklememelidir.
- Basınç hattı, pompanın basınç bağlantısından daha küçük olmamalıdır.
- Tüm öngörülen armatürleri, yerel yönetmeliklere uygun olarak monte edin (sürgülü vana, çek valf).
- Basınç hattı, dona karşı emniyetli şekilde döşenmelidir.
- Pompadaki ve basınç hattındaki hava girişleri, taşıma sorunlarına yol açabilir.

Havalandırma tertibatlarının kurulması:

- Ör. Hava tahliye valfi
  - Basınç hattında
  - Çek valf öncesinde
  - Kanalizasyon toplama kanalından olası geri akımlara karşı koruma sağlamak için, basınç hattı "boru halkası" biçiminde döşenmelidir.
- Boru halkasının alt kenarı, en yüksek noktasındayken yerel olarak belirlenmiş karşı basınç seviyesinin üzerinde olmalıdır!

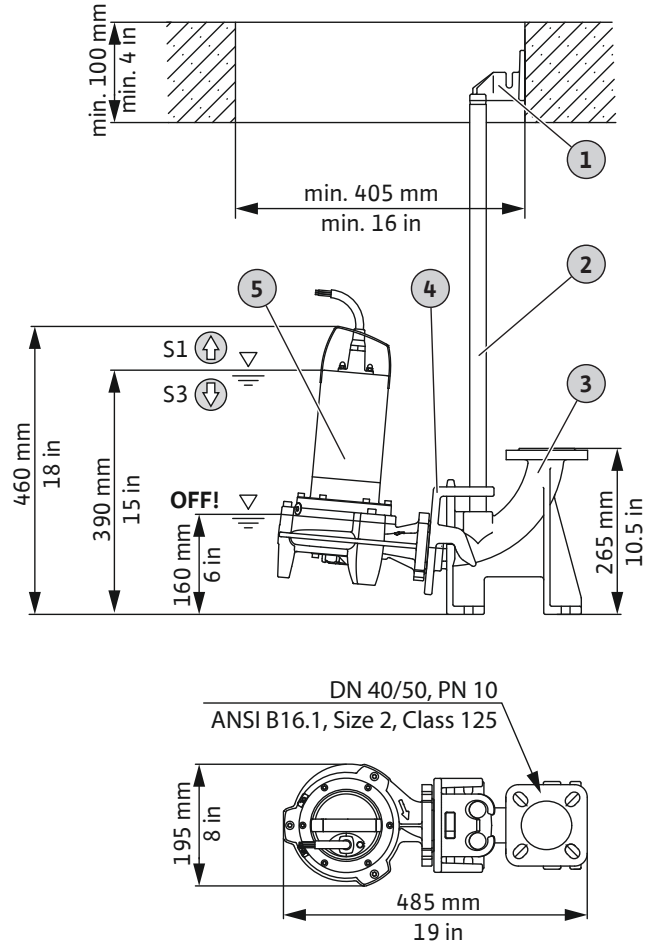


Fig. 2: Bileşenlere ve montaj ölçülerine genel bakış

|     |   |
|-----|---|
| 1   | Kılavuz borusu için üst tutucu  |
| 2   | Kılavuz borusu 26,9x2 mm  |
| 3   | Dişli dirsek  |
| 4   | Kaplin flanşı   |
| 5   | Pompa   |
| ↑   | Üst dolum seviyesi: Sürekli işletim (su altında işletim tipi)             |
| ↓   | Alt dolum seviyesi: Fasıla işletimi (su altından çıkarılmış işletim tipi) |
| OFF | Kapatma seviyesi  |

Montaj için şu aksesuar gereklidir:

- Asma düzeneği DN 40/50 (ürün numarası: 2057179)  
Dişli dirsek, kaplin flanşı ve üst tutucudan oluşur.
- İki kılavuz borusu 26,9x2 mm, uzunluk: 6 m (ürün no.: 6049244)
- Paslanmaz çelik tutma zinciri, uzunluk: 6 m (ürün no.: 6084893)
- Montaj malzemesi DN 40/50/65 (ürün numarası: 6076963)

- ✓ Asma düzeneği kuruldu.
- ✓ Basınç hattı uygun şekilde döşenmiş olmalıdır.
- ✓ Tutma zinciri taşıma sapına monte edilmiştir.

1. Kaplin flanşını, pompanın basınç bağlantısına monte edin.
2. Pompayı kaldırın. Kaplin flanşını kılavuz borularına geçirin.
3. Kılavuz borularındaki pompayı dişli dirseğe kadar indirin.
4. Hazne ağzına kaldırma zinciri bağlayın.
5. Bağlantı kablosunu yerel düzenlemeler uyarınca prize/akım bağlantısına döşeyin.

- Pompa kurulmuştur.



### 5.2.2 Taşınabilir ıslak kurulum

Taşınabilir ıslak kurulumda, pompa uygulama yerine serbest şekilde yerleştirilir. Aşağıdaki noktaları dikkate alın ve bunlara uyun:

- Pompayı devrilmeye ve uzaklaşmasına karşı emniyete alın.
- Basınç hortumunu hortum bağlantısına sıkıca sabitleyin.

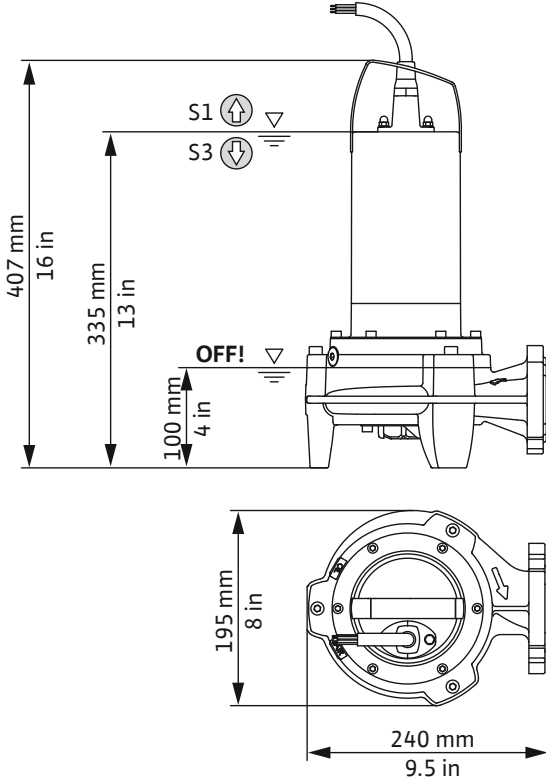


Fig. 3: Montaj ölçüleri

|     |   |
|-----|---|
| ↑   | Üst dolum seviyesi: Sürekli işletim (su altında işletim tipi)             |
| ↓   | Alt dolum seviyesi: Fasıla işletimi (su altından çıkarılmış işletim tipi) |
| OFF | Kapatma seviyesi  |

Montaj için şu aksesuar gereklidir:

- 90° dirsekli hortum bağlantısı (ürün numarası: 2057179)  
Dişli flanş, 90° dirsek ve montaj aksesuarından oluşur
- 5 m basınç hortumu, iç çap: 42 mm, hortum kelepçesi dahil (ürün numarası: 2027642)

✓ Uygulama yeri hazır

✓ Hortum bağlantısı birlikte takılmıştır

1. Hortum bağlantısını basma ağzına monte edin.
2. Hortum kelepçesini basınç hortumu üzerine itin.
3. Basınç hortumunu hortum bağlantısı üzerine itin.
4. Basınç hortumunu, hortum kelepçesiyle birlikte hortum bağlantısına sabitleyin.
5. Pompayı uygulama yerine bırakın.  
**DİKKAT! Yumuşak zeminlerde zemine gömülmeyi önlemek için uygulama yerinde sert bir altlık kullanılmalıdır.**
6. Basınç hortumunu döşeyin ve belirtilen yere (ör. çıkış) sabitleyin. **DİKKAT! Pompa dolu bir bacaya yerleştirilirse pompayı daldırma sırasında hafif eğik tutun. Bu sayede pompa içerisindeki hava tahliye olur!**
7. Bağlantı kablosunu prize/akım bağlantısına döşeyin.
  - ▶ Pompa kurulmuştur.

### 5.3 Elektrik bağlantısı

- Yönetmeliklere uygun koruyucu iletkenli elektrik şebekesi bağlantısı.
- 30 mA kaçak akıma karşı koruma şalteri (RCD) takılmıştır.
- Elektrik şebekesi bağlantısı sigortası: maks. 16 A.
- Tip levhasında gerilim (U) ve frekans (f) bilgileri elektrik şebekesi bağlantısı verileri ile uyumlu olmalıdır.

Aşağıdaki koşullar altında pompayı **bağlamayın**:

- Bağlantı kablosu hasarlı  
Bağlantı kablosunun bir uzman elektrikçi ya da yetkili servis tarafından değiştirilmesini sağlayın.
- Bağımsız invertör  
Bağımsız invertörler otonom akım beslemelerinde (ör. güneş enerjisi beslemesi) kullanılır ve aşırı voltaj üretebilir. Aşırı voltajlar pompayı tahrip edebilir.
- Çoklu priz  
"Enerji tasarruf fişi"  
Bu sırada pompaya giden enerji beslemesi azaltılır ve pompa çok fazla ısınabilir.
- Marşlı kumandada işletim  
Pompa, frekans konvertörü ya da yumuşak marş kumandası ile işletim için uygun değildir.
- Patlayıcı ortamlar  
Pompayı patlama tehlikesi olan yerlere bağlamayın ve çalıştırmayın!

#### 5.3.1 Bağlantı: Fişli pompa

Pompa bir fiş (CEE 7/7) ile donatılmıştır. Şebeke bağlantısı fişin prize takılmasıyla kurulur (tip E ya da tip F). Fiş suya karşı korumalı değildir. **DUYURU! Termik motor denetimi kendiliğinden devreye girer. Ayrı bağlantı gerekli değildir.**

Bir kumanda cihazına bağlantı



#### TEHLİKE

#### Elektrik akımı nedeniyle ölüm tehlikesi!

Elektrik işleri sırasında yanlış davranış, elektrik çarpması kaynaklı ölüme yol açar!

- Elektrik işleri bir elektrik uzmanı tarafından gerçekleştirilmelidir!
- Yerel yönetmeliklere uyun!

Pompayı bir kumanda cihazına bağlamak için fişi kesin. Bağlantı kablosunu kumanda cihazına bağlarken bağlantı şemasını takip edin.

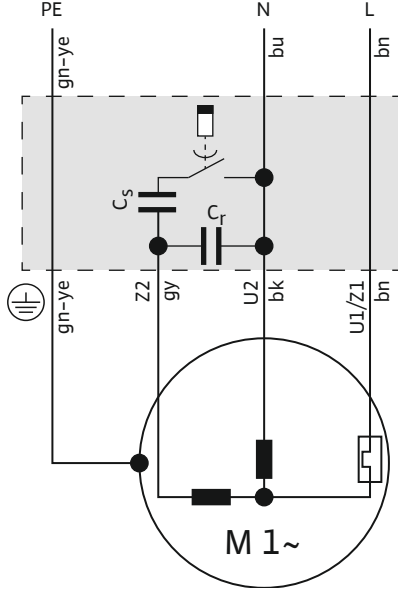


Fig. 4: 1~ motor bağlantı şeması

| Damar rengi        | Klemens |
|--------------------|---------|
| Kahverengi (bn)    | L       |
| Mavi (bu)          | N       |
| Yeşil/sarı (gn-ye) | Toprak  |

### 5.3.2 Bağlantı: Fişsiz pompa



#### TEHLİKE

##### Elektrik akımı nedeniyle ölüm tehlikesi!

Elektrik işleri sırasında yanlış davranış, elektrik çarpması kaynaklı ölüme yol açar!

- Elektrik işleri bir elektrik uzmanı tarafından gerçekleştirilmelidir!
- Yerel yönetmeliklere uyun!

#### DİKKAT

##### Suyun içeri sızması nedeniyle komple hasar

Fişsiz bağlantı kabloları açık kablo uçlarına sahiptir. Bu kablo ucu üzerinden bağlantı kablosuna ve pompaya su girebilir. Bu nedenle bağlantı kablosu ve pompa tahrip olabilir. Bağlantı kablosunun açık ucunu asla sıvıya daldırmayın ve depolama sırasında sıkıca kapatın.

Pompa açık kablo uçlu bir bağlantı kablosuna sahiptir. Pompa bir kumanda cihazına sıkıca bağlayın. Aşağıdaki noktalara dikkat edilmelidir:

- Kumanda cihazında bağlantı şemasına uygun bağlantı.
- Sağa doğru dönme alanı olan elektrik şebekesi bağlantısı
- Ürünü yönetmeliklere uygun olarak topraklayın!
- Motor koruma şalteri donatın!  
Yerel yönetmeliklere göre minimum gereksinim sıcaklık dengeleme, diferansiyel tetikleme ve tekrar açmaya karşı

kilitleme özelliklerine sahip bir termik röle/motor koruma şalteridir.

Motor koruma şalterini nominal akıma (bkz. tip levhası) ayarlayın.

- Şebeke ayırma tertibatını takın!  
Minimum gereksinim: Tüm kutuplardan devre dışı bırakmalı ana şalter.
- Termik motor denetimi:
  - Sensör: Bimetal sensör
  - Sıcaklık devresi sayısı: 1, sıcaklık sınırlaması
  - Bağlantı değerleri: maks. 250 V(AC), 2,5 A,  $\cos \phi = 1$
  - Eşik değer: sensör ile belirtilir.
  - Tetikleme durumu: Eşik değere ulaşıldığında pompayı kapatın!

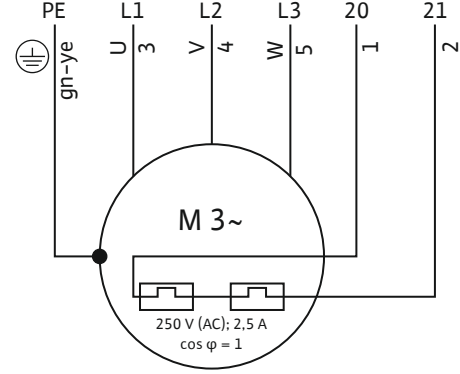


Fig. 5: 3~ motor bağlantı şeması

| Damar numarası     | Tanım  | Klemens |
|--------------------|--------|---------|
| 1                  | 20     | WSK     |
| 2                  | 21     | WSK     |
| 3                  | U      | L1      |
| 4                  | V      | L2      |
| 5                  | W      | L3      |
| Yeşil/sarı (gn-ye) | Toprak | PE      |

## 6 Devreye alma



#### TEHLİKE

##### Üzerine basılabilir havuzda elektrik akımı nedeniyle ölüm tehlikesi!

Akışkanda kişiler bulunduğunda pompayı işletmeye almayın. Hata durumunda bir elektrik çarpması ölüme neden olabilir! Akışkanda artık kişiler bulunmadığında pompayı açın.



#### DUYURU

##### Giriş miktarını kontrol edin!

Maksimum giren debi, pompanın maksimum basma gücünden daha küçük olmalıdır. Giriş miktarı daha fazlaysa, pompa mevcut debiyi basamayabilir. Baca taşabilir!

### 6.1 Çalıştırmadan önce

Çalıştırmadan önce aşağıdaki noktaları kontrol edin:

- Elektrik bağlantısı talimatlara uygun şekilde gerçekleştirildi mi?
- Bağlantı kablosu güvenli şekilde döşendi mi?
- Şamandıra şalter serbest hareket edebiliyor mu?
- Akışkanın sıcaklığına uyuldu mu?
- Daldırma derinliğine uyuldu mu?
- Basınç hattında ve pompa çukurunda çökelti var mı?
- Basınç hattındaki bütün sürgülü vanalar açıldı mı?

## 6.2 Açma ve kapatma

### Fişli, şamandıra şaltersiz pompa

1. Fişi prize takın.
  - ▶ Pompa açılır.
1. Fiş prizden çekilmelidir.
  - ▶ Pompa kapanır.

### Fişli ve şamandıra şalterli pompa

1. Fişi prize takın.
  - ▶ Pompa çalışmaya hazırdır. Pompa, dolun seviyesine bağlı olarak otomatik şekilde açılır ve kapanır.

### Açık kablo uçlu pompa (fişsiz)

Pompa ayrı bir kumanda üzerinden açın ve kapatın. Daha fazla ayrıntı için kumandanın montaj ve kullanım kılavuzunu okuyun.

## 6.3 Test çalışması

Pompa sabit bir şekilde monte edilirse (ör. damla çukuru, taşma menholü) bir test çalışması gerçekleştirin. Test çalışması ile aşağıdaki noktaları kontrol edin:

- Genel koşullar (giriş miktarı, kumanda noktaları)
- Dönme yönü (3~ motorlarda)

Test çalışması üç pompa döngüsünü kapsamalıdır.

1. Baca doldurun: Girişi açın.
 

**DUYURU! Test çalışması için gerekli olan giriş miktarı farklı bir su kaynağı vasıtasıyla da simüle edilebilir.**
2. Açılma seviyesine ulaşıldı: Pompa çalıştı.
3. Kapatma seviyesine ulaşıldı: Pompa durdu.
4. İki pompalama işlemini daha tekrarlayın.
  - ▶ Sorunsuz üç pompalama işlemi gerçekleştikten sonra deneme çalışması tamamlanmıştır.

**DUYURU! Pompa haftada bir kez çalıştırılmazsa ayda bir kez test çalışmasını tekrarlayın.**

## 6.4 İşletim sırasında

### DİKKAT

#### Pompanın kuru çalışması yasaktır!

Pompanın akışkan olmadan işletilmesi (kuru çalışma) yasaktır. Kalan su seviyesine ulaşıldıktan sonra pompayı kapatın. Kuru çalışma yalıtımı tahrip edebilir ve pompanın komple bozulmasına neden olur.

Aşağıdaki noktaları kontrol edin:

- Giriş miktarı, pompanın basma gücüne denk.
- Şamandıra şalter doğru çalışıyor.
- Bağlantı kablosu hasarlı değil.
- Pompada çökelti ve kireç oluşumu yok.

## 7 İşletimden çıkarma

İşletimden çıkarma sırasında pompa elektrik şebekesinden ayrılır, ancak monte edilmiş durumda kalır. Böylece pompa her zaman çalışmaya hazırdır.

- ✓ Dona ve buza karşı koruma sağlamak için pompayı akışkana tamamen daldırın.
- ✓ Min. akışkan sıcaklığı: +3 °C (+37 °F)
- ✓ Min. ortam sıcaklığı: +3 °C (+37 °F)

1. Pompayı elektrik şebekesinden ayırın:
  - Fişi çekin.
  - Kumanda cihazından ana şalterini kapatın.
2. Girişi kapatın.
  - ▶ Pompa çalışmaz durumda.

İşletimden çıkarmadan sonra pompa takılı kalırsa aşağıdaki hususları dikkate alın:

- İşletimden çıkarma için koşullar, işletimden çıkarma işleminin tam zaman aralığı süresince sağlanmalıdır. Koşullar sağlanmamışsa pompayı sökün!
- Uzun süreli durma durumunda kireç bağlamalarını ve tıkanmaları önlemek için pompayı her iki ayda bir, bir pompa işletimi için çalıştırın. **DİKKAT! Pompa işletimini sadece geçerli işletim koşulları altında gerçekleştirin. Kuru çalışma yasaktır! Dikkate alınmadığında pompanın komple bozulmasına neden olur!**

## 8 Sökme işlemi



### TEHLİKE

#### Sağlığa zararlı akışkanlar nedeniyle enfeksiyon tehlikesi!

Durgun sularla sağlığa zararlı bakteriler oluşabilir. Bakteri oluşumu tehlikesi varsa aşağıdaki noktaları dikkate alın:

- Yeterli hava sirkülasyonu sağlandığından emin olun.
- Solunum maskesi takın, ör. 3M 6000 serisi, 6055 A2 filtreli yarım maske.
- Ürün dezenfekte edin.

- Koruyucu ekipman kullanın!
- Gövde parçaları işletim tipine ve süresine göre 40 °C (104 °F) üzerinde sıcaklığa sahiptir.
  - Ürünü yalnızca taşıma sapından tutun.
  - Ürünün soğumasını bekleyin.
- Ürünü itinalı bir şekilde temizleyin.

### 8.1 Sabit ıslak kurulum

- ✓ Pompa işletimden çıkarıldı.
  - ✓ Giriş bloke.
1. Basınç hattını kapatın.
  2. Kaldırma aracını tutamağa sabitleyin.
  3. Pompayı yavaşça kaldırın ve çalışma yerindeki kılavuz borusu üzerinden kaldırın. **DİKKAT! Bağlantı kablosu hasar görmemelidir! Kaldırma işlemi sırasında bağlantı kablolarını hafifçe gergin tutun!**
  4. Bağlantı kablosunu sarın ve motora sabitleyin.
    - Bükmeyin.

- Ezmeyin.
- Bükülme yarıçapına dikkat edin.

5. Pompayı iyice temizleyin (bkz. "Temizleme ve dezenfekte etme" bölümü).

## 8.2 Taşınabilir ıslak kurulum

- ✓ Pompa işletimden çıkarıldı.
  - ✓ Giriş bloke.
- Bağlantı kablosunu sarın ve motora sabitleyin.
    - Bükmeyin.
    - Ezmeyin.
    - Bükülme yarıçapına dikkat edin.
  - Basınç hortumunu basma ağzından sökün.
  - Pompayı çalışma yerinden çıkarın. **DİKKAT! Bağlantı kablosu hasar görmemelidir! İndirirken bağlantı kablolarına dikkat edin!**
  - Pompayı iyice temizleyin (bkz. "Temizleme ve dezenfekte etme" bölümü).

## 9 Temizlik

- Koruyucu ekipman kullanın!  
Koruyucu ekipman, sağlığa zararlı bakteri ve dezenfektanlarla teması önler.
- Dezenfektan kullanılacaksa üretici bilgilerini dikkate alın!
  - Koruyucu ekipmanı üreticinin talimatlarına uygun biçimde kullanın! Nasıl kullanacağınız konusunda emin değilseniz yetkili bayiye danışın.
  - Tüm personeli dezenfektanlar ve doğru kullanım hakkında bilgilendirin!
- Temizlik suyunu atık su kanalına iletin.

### 9.1 Pompanın temizlenmesi



#### UYARI

##### Parçalayıcı bıçakta yaralanma tehlikesi!

Kesici bıçaklar çok keskindir. Kesilme nedeniyle yaralanma tehlikesi vardır!

- Parçalayıcı bıçağa asla dokunmayın!
- Ürünü daima tutamağından tutarak taşıyın!
- Ürünü kullanırken daima koruyucu eldiven (uvex phynomic wet) kullanın!

- ✓ Pompa söküldü.
  - ✓ Dezenfeksiyon maddesi mevcut.
- Fişli veya açık kablo ucunu su geçirmeyecek şekilde paketleyin!
  - Pompa ve kabloyu akan temiz suyun altında durulayın.
  - Pompanın içini temizlemek için su jetini basma ağzından içeriye doğru yönlendirin.
  - Basınç hortumu gibi montaj parçalarını akan temiz suyla durulayın.
  - Zemindeki kir kalıntılarını atık su kanalına doğru durulayın.
  - Pompayı kurumaya bırakın.
  - Fişli veya açık kablo ucunu nemli bir bezle temizleyin!
    - Pompa temizlenmiş. Pompayı paketleyin ve depolayın.

## 10 Bakım

- Koruyucu ekipman kullanın!
- Sadece bu montaj ve kullanma kılavuzunda açıklanan bakım çalışmalarını gerçekleştirin.
- Bakım çalışmalarını sadece temiz, kuru ve iyi aydınlatılmış bir ortamda gerçekleştirin.
- Sadece üreticinin orijinal parçalarını kullanın. Orijinal parçaların kullanılmaması, üreticiyi her türlü sorumluluktan muaf tutar.
- Akışkan ve işletme sıvılarının sızıntısı derhal toplanmalı.
- İşletme sıvılarını sertifikalı toplama yerlerinde bertaraf edin.

### 10.1 İşletme sıvıları

- Dolum miktarı: 220 ml (7,4 US.fl.oz)
- Yağ değişimi aralığı: 720 işletim saati veya yılda 1x
- Yağ türleri:
  - ExxonMobile: Marcol 52
  - ExxonMobile: Marcol 82
  - Total: Finavestan A 80 B (NSF-H1 sertifikalı)

### 10.2 Yağ değişimi

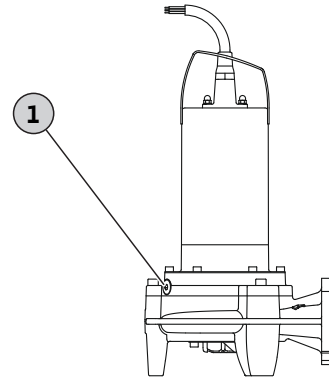


Fig. 6: Yalıtım haznesinde yağ değişimi

- | 1  | Yalıtım haznesi vidalı kapağı  |
|----|--|
| ✓  | Koruyucu eldiven takılmış!   |
| ✓  | Pompa söküldü, temizlendi ve gerektiğinde dezenfekte edildi.                                     |
| ✓  | Yağa karşı dayanıklı ve kapatılabilir toplama haznesi mevcut.                                    |
| 1. | Pompayı çapraz olarak sağlam bir zemin üzerine yerleştirin. Vidalı kapak yukarıya doğru bakar.   |
| 2. | Pompa düşmeye ya da kaymaya karşı emniyete alın!   |
| 3. | Vidalı kapağı yavaşça sökün.   |
| 4. | Toplama haznesini pompanın altına yerleştirin.   |
| 5. | Yağı boşaltın: Açıklık aşağıya gelinceye kadar pompayı döndürün.                                 |
| 6. | Yağın kontrol edilmesi: Yağda metal talaş bulunuyorsa, yetkili servisi bilgilendirin!            |
| 7. | Açıklık tekrar yukarıya gelinceye kadar pompayı döndürün.  |
| 8. | Yağ doldurun: Açıklık üzerinden yağ doldurun.<br>⇒ Yağ türüne ve miktarına dair bilgilere uyun!  |
| 9. | Vidalı kapağı temizleyin, yeni bir sızdırmazlık halkası ile donatın ve dayanana kadar vidalayın. |

### 10.3 Genel revizyon

1500 işletim saatinden sonra pompanın yetkili servis tarafından kontrol edilmesini sağlayın. Tüm komponentler aşınma bakımından kontrol edilir, hasarlı komponentler değiştirilir.

## 11 Arızalar, nedenleri ve giderilmeleri

### Pompa çalıştırılmıyor veya kısa bir süre sonra kapanıyor

1. Elektrik beslemesi kesilmesi
  - ⇒ Pompanın elektrik bağlantısını kontrol edin.
  - ⇒ Sigortaların/kaçak akıma karşı koruma şalterlerinin elektrik uzmanı tarafından kontrol edilmesini sağlayın.
2. Termik motor denetimi tetiklendi
  - ⇒ Pompanın soğumasını bekleyin, pompa otomatik olarak çalışmaya başlar.
  - ⇒ Pompa çok sık açılıyor/kapanıyor. Şamandıra şalterinin anahtarlama döngüsünü kontrol edin.
  - ⇒ Akışkanın sıcaklığı çok yüksek. Sıcaklığı kontrol edin, gerekiyorsa farklı bir pompa kullanın.
3. Emme ağız/pislik tutucu/çark kumlanmış/tıkanmış
  - ⇒ Pompayı işletimden alın, sökün ve temizleyin.
4. Şamandıra şalter çalışmıyor
  - ⇒ Şamandıra şalter serbest hareket etmelidir.

### Pompa çalışmaya başlıyor, fakat basmıyor

1. Basınç hattı/basınç borusu tıkalı
  - ⇒ Basınç hattını durulayarak açın.
  - ⇒ Basınç hortumu içini durulayın.
  - ⇒ Basınç hortumundaki bükük yerleri gidirin.
2. Çek valf kirlili
  - ⇒ Pompayı işletimden alın, sökün ve basınç bağlantısını temizleyin.
  - ⇒ Arızalı çek valfi değiştirin.
3. Su seviyesi çok düşük
  - ⇒ Girişi kontrol edin.
  - ⇒ Pompa çok derin pompalıyor. Şamandıra şalterinin anahtarlama döngüsünü kontrol edin.
4. Emme ağız/pislik tutucu kumlanmış/tıkanmış
  - ⇒ Pompayı işletimden alın, sökün ve temizleyin.
5. Pompada/basınç hattında hava
  - ⇒ Pompayı hafif eğik konumlandırın, hava dışarı çıkabilir.
  - ⇒ Basınç hattına hava tahliye tertibatını takın.

### Pompa çalışıyor, basma gücü azalıyor

1. Basınç hattı/basınç borusu tıkalı
  - ⇒ Basınç hattını durulayarak açın.
  - ⇒ Basınç hortumu içini durulayın.
  - ⇒ Basınç hortumundaki bükük yerleri gidirin.
2. Emme ağız/pislik tutucu kumlanmış/tıkanmış
  - ⇒ Pompayı işletimden alın, sökün ve temizleyin.
3. Pompada/basınç hattında hava
  - ⇒ Pompayı hafif eğik konumlandırın, hava dışarı çıkabilir.
  - ⇒ Basınç hattına hava tahliye tertibatını takın.
4. Aşınma belirtileri
  - ⇒ Yetkili servise başvurun.

### Yetkili servis

Burada belirtilen noktalar arızayı gidermek için yardımcı olmazsa, yetkili servis ile irtibata geçin. Yetkili servisten alınan hizmetler

ücrete tabi olabilir! Bu konu ile ilgili ayrıntılı bilgileri yetkili servisten öğrenebilirsiniz.

## 12 Yedek parçalar

Yedek parça siparişi, yetkili servis üzerinden verilir. Soruların oluşmasını ve hatalı siparişleri önlemek için verilen her siparişte seri ve/veya ürün numarası belirtilmelidir. **Teknik değişiklik yapma hakkı saklıdır!**

## 13 Bertaraf etme

### 13.1 Kullanılmış elektrikli ve elektronik ürünlerin toplanmasına ilişkin bilgiler

Bu ürünün usulüne uygun şekilde bertaraf edilmesi ve geri dönüşümünün gerektiği gibi yapılması sayesinde, çevre için oluşabilecek zararlar önlenir ve kişilerin sağlığı tehlikeye atılmamış olur.



### DUYURU

#### Evsel atıklar ile birlikte bertaraf edilmesi yasaktır!

Avrupa Birliği ülkelerinde ürün, ambalaj veya sevkiyat belgeleri üzerinde bu sembol yer alabilir. Sembol, söz konusu elektrikli ve elektronik ürünlerin evsel atıklar ile bertaraf edilmesinin yasak olduğu anlamına gelir.

Sözü edilen kullanılmış ürünlerin usulüne uygun şekilde elleçlenmesi, geri dönüşümünün sağlanması ve bertaraf edilmesi için aşağıdaki noktalar dikkate alınmalıdır:

- Bu ürünler sadece gerçekleştirilecek işlem için özel sertifikaya verilmiş yetkili toplama merkezlerine teslim edilmelidir.
- Yürürlükteki yerel yönetmelikleri dikkate alın!

Usulüne uygun bertaraf etme ile ilgili bilgiler için belediyeye, en yakın atık bertaraf etme merkezine veya ürünü satın aldığınız bayiye danışabilirsiniz. Geri dönüşüm ile ilgili ayrıntılı bilgiler için bkz. [www.wilo-recycling.com](http://www.wilo-recycling.com).

### 13.2 Yağ



### UYARI

#### Yağların yanlış bertaraf edilmesi nedeniyle tehlike!

Yağ, çevreye ve sağlığa zararlıdır! Yağı evsel atıkla birlikte veya atık su kanalından bertaraf etmeyin! Yağı, yağa karşı dayanıklı ve kapatılabilir bir tankta toplayın ve sertifikalı bir toplama yerine verin.





# wilo



Local contact at  
[www.wilo.com/contact](http://www.wilo.com/contact)

Pioneering for You

WILO SE  
Wilopark 1  
44263 Dortmund  
Germany  
T +49 (0)231 4102-0  
T +49 (0)231 4102-7363  
[wilo@wilo.com](mailto:wilo@wilo.com)  
[www.wilo.com](http://www.wilo.com)